

A black and white artistic photograph of water splashing, creating a dynamic and textured background. The water droplets are captured in mid-air, creating a sense of movement and freshness. The lighting highlights the individual droplets and the overall spray, giving it a soft, ethereal quality.

Pračka




Uživatelská příručka

WW90M7*****/WW80M7*****

SAMSUNG



Obsah

Bezpečnostní informace	4
Dleité informace týkající se bezpečnostních pokynů	4
Dleité bezpečnostní symboly	4
Dleité bezpečnostní opatření	5
Informace o označení WEEE	13
Instalace	14
Obsah balení	14
Instalace podle návodu	16
Instalace krok za krokem	18
Před spuštěním	26
Požadovaná nastavení	26
Pokyny pro manipulaci s prádlem	26
Pokyny pro použití dávkovače pracích prostředků	29
Provoz	32
Ovládací panel	32
Jednoduché kroky pro spuštění	34
Přehled programů	35
Speciální funkce	38
Nastavení	40
Samsung Connect	41
Údržba	45
Ištění BUBNU  	45
Smart Check 	46
Nouzové vypouštění ištění	47 48
Údržba	52
Zotavení po zamrznutí	52
Péče po delší době nepoužívání	52
Odstraňování problémů	53
Kontrolní body	53
Kódy informací	58



Technické údaje	61
Informace o ošetování materiálů	61
Ochrana životního prostředí	62
List specií	63
Informace o programech hlavního praní	66



Bezpečnostní informace

Gratulujeme vám k pořízení nové pračky Samsung. Tato příručka obsahuje důležité informace o instalaci, používání a údržbě vašeho spotřebiče. Abyste mohli plně využít mnoha výhod a funkcí vaší pračky, vnujte se pozorně této příručce.

Důležité informace týkající se bezpečnostních pokynů

Před tím, než začnete používat tuto příručku, abyste se naučili bezpečně a efektivně používat rozsáhlé množství funkcí vašeho nového spotřebiče. Poté příručku uschovejte na bezpečném místě v blízkosti spotřebiče pro pozdější použití. Spotřebič používejte pouze pro účely, pro které je určen a které jsou uvedeny v této příručce.

Varování a důležité bezpečnostní pokyny uvedené v této příručce nepředstavují vyerpávající popis podmínek a situací, kterým můžete dojít. Je na vaší odpovědnosti, abyste si při instalaci, údržbě a používání pračky pořítili rozumné, pečlivé a opatrné.

Vzhledem k tomu, že se následující pokyny k provozu týkají několika různých modelů, mohou se vlastnosti konkrétní pračky mírně lišit od popisu v této příručce a některé výstražné značky se na pračku nemusí vztahovat. Máte-li jakékoli dotazy nebo připomínky, můžete se obrátit na nejbližší servisní středisko nebo vyhledat pomoc a informace online na adrese www.samsung.com.

Důležité bezpečnostní symboly

Význam ikon a označení v této uživatelské příručce:

VAROVÁNÍ

Rizika nebo nebezpečné zacházení, která mohou způsobit škodu na majetku, vážná zranění osob nebo smrt.

UPOZORNĚNÍ

Rizika nebo nebezpečné zacházení, která mohou způsobit škodu na majetku nebo zranění osob.

POZNÁMKA

Označuje riziko zranění osob nebo poškození materiálu.



Tyto výstražné značky jsou v příručce uvedeny za účelem prevence zranění osob. Dodržujte přesně dané pokyny.

Po přečtení této příručky ji uschovejte na bezpečném místě pro pozdější použití.

Před použitím spotřebiče si prostudujte všechny pokyny.

Stejně jako u všech zařízení využívajících elektrickou energii a obsahujících pohyblivé části existují i u tohoto spotřebiče potenciální nebezpečí. Bezpečný provoz spotřebiče zajistíte, pokud se seznámíte s jeho obsluhou a jestliže při jeho používání budete postupovat obezřetně.

Důležitá bezpečnostní opatření

VAROVÁNÍ

Abyste omezili riziko požáru, úrazu elektrickým proudem nebo zranění osob při používání spotřebiče, dodržujte základní bezpečnostní opatření, mezi která patří následující:

- 1.** Tento spotřebič nesmí používat osoby (včetně malých dětí), které mají snížené fyzické, smyslové nebo mentální schopnosti nebo nemají dostatečné zkušenosti a znalosti. Výjimkou mohou být případy, kdy jejich bezpečnost zajistí odpovědná osoba, která bude na používání spotřebiče dohlížet a poskytnout tyto osobám pokyny k jeho používání.
- 2.** Pro použití v Evropě: Děti od 8 let a starší a osoby se sníženými fyzickými, smyslovými nebo mentálními schopnostmi nebo nedostatkem zkušeností a znalostí mohou používat tento spotřebič pouze tehdy, jsou-li pod dohledem nebo jsou-li používány o bezpečném používání spotřebiče a rozumí možným rizikům. Děti by si neměly hrát se spotřebičem. Ištění a údržba spotřebiče by neměly provádět děti bez dozoru.
- 3.** Dohlížejte na malé děti a zajistěte, aby si se spotřebičem nehrály.
- 4.** Je-li napájecí kabel poškozený, smí jej vzhledem k bezpečnostnímu riziku vyměnit pouze výrobce nebo servisní pracovník výrobce, případně osoba s podobnou kvalitací.



Bezpečnostní informace

5. Je třeba použít nové sady hadic dodávané se spotřebičem. Staré sady hadic nikdy znovu nepoužívejte.
6. U spotřebičů, které mají v traci otvory v základně, nesmí být tyto otvory zakryty kobercem.
7. Pro použití v Evropě: Dle tem mladším 3 let je nutné zakázat vstup nebo je mít pod stálým dohledem.

UPOZORNĚNÍ

8. Aby se zabránilo nebezpečí neúmyslného vynulování teplotního spínače, nesmí být toto zařízení napájeno externím spínacím zařízením, jako je zásuvačka, nebo být připojeno k obvodu, který je pravidelně spínán a vypínán.

Kritické výstrahy týkající se instalace

VAROVÁNÍ

Instalaci tohoto spotřebiče musí provést kvalifikovaný technik nebo servisní firma.
 V případě neodborné instalace může dojít k úrazu elektrickým proudem, požáru, výbuchu, poškození výrobkem nebo ke zranění.

Spotřebič je těžký, proto při jeho zvedání postupujte obezřetně.

Zapojte napájecí kabel do elektrické zásuvky, která splňuje místní elektrické specifikace. Tuto zásuvku používejte pouze pro tento spotřebič a nepoužívejte prodlužovací kabel.

- w Sdílení elektrické zásuvky s jinými spotřebiči pomocí rozděločky nebo prodlužovacího kabelu může způsobit úraz elektrickým proudem nebo zapálení požáru.
- w Ujistěte se, že napájecí napětí, frekvence a proud odpovídají údajům uvedeným ve specifikacích výrobku. V opačném případě může dojít k úrazu elektrickým proudem nebo požáru. Zasuňte vidlici zásuvky (zástrčku) pevně do nástenné zásuvky.

Vývody a kontakty zástrčky napájecího kabelu pravidelně čistěte suchým hadříkem od veškerých cizích látek, jakými jsou například prach nebo voda.

- w Odpojte zástrčku napájecího kabelu a otestujte ji suchým hadříkem.
- w V opačném případě může dojít k úrazu elektrickým proudem nebo požáru.

Zapojte zástrčku napájecího kabelu do elektrické zásuvky tak, aby napájecí kabel směřoval k podlaze.

- w Pokud zapojíte zástrčku do zásuvky obráceně, elektrické vodiče uvnitř kabelu se mohou poškodit a může dojít k úrazu elektrickým proudem nebo k požáru.



Udržujte veškeré obaly mimo dosah dětí, protože pro ně mohou být nebezpečné.

w Pokud si dítě nasadí pytel na hlavu, může se udusit.

Pokud dojde k poškození spotřebiče, napájecího kabelu nebo zástrčky napájecího kabelu, obraťte se na nejbližší servisní středisko.

Tento spotřebič musí být řádně uzemněn.

Neuzemňujte spotřebič k plynovému potrubí, plastovému vodovodnímu potrubí ani k telefonnímu vedení.

w Nedodržení tohoto doporučení může vést k potíáním se spotřebičem, úrazu elektrickým proudem, požárem nebo výbuchem.

w Nezapojujte napájecí kabel do zásuvky, která není řádně uzemněna. Zkontrolujte, zda zásuvka odpovídá všem předpisům.

Spotřebič neinstalujte do blízkosti topení nebo hořlavých materiálů.

Spotřebič neinstalujte na vlhkém, mastném nebo prašném místě nebo na místě, které je vystaveno přímému slunci nebo vodě (dešti).

Spotřebič neinstalujte na místě s nízkou teplotou.

w Mráz může způsobit prasknutí potrubí.

Neinstalujte spotřebič na místě, kde hrozí únik plynu.

w Mohlo by dojít k úrazu elektrickým proudem nebo požárem.

Nepoužívejte elektrické transformátory.

w Mohlo by dojít k úrazu elektrickým proudem nebo požárem.

Nepoužívejte poškozenou zástrčku napájecího kabelu, poškozený napájecí kabel ani uvolněnou elektrickou zásuvku.

w Mohlo by dojít k úrazu elektrickým proudem nebo požárem.

Za napájecí kabel netáhejte ani jej nadměrně neohýbejte.

Napájecí kabel nekroute ani jej nepivazujte.

Nezavazujte napájecí kabel na kovové předměty, nepokládejte na něj těžké předměty, nevkládejte jej mezi předměty ani jej nezasouvejte do prostoru za spotřebičem.

w Mohlo by dojít k úrazu elektrickým proudem nebo požárem.

Neodpojujte zástrčku napájecího kabelu ze zásuvky těsně za napájecí kabel.

w Při odpojování drtíte napájecí kabel za zástrčku.

w V opačném případě může dojít k úrazu elektrickým proudem nebo požárem.

Tento spotřebič umístěte tak, aby byl zajištěn přístup k zástrčce napájecího kabelu, uzávením přívodu vody a vypouštěním potrubí.



Bezpečnostní informace

Varování týkající se instalace

UPOZORNĚNÍ

Spot ebi by m l být umíst n tak, aby byl zajišt n snadný p ístup k zástr ce napájecího kabelu.

- w Nedodr ení tohoto doporu ení m e vést k úrazu elektrickým proudem nebo k po áru z d vodu úniku elektrického proudu.

Spot ebi instalujte na rovné pevné podlaze s dostate nou nosností.

- w Nedodr ením tohoto pokynu m e docházet k nadm rným vibracím, pohybu, hluku nebo k potí ím se spot ebi em.

Kritické výstrahy týkající se použití

VAROVÁNÍ

Pokud dojde k zatopení spot ebi e, okam it odpojte p ívod vody a napájení a obra te se na nejbli ší servisní st edisko.

- w Nedotýkejte se zástr ky napájecího kabelu mokrýma rukama.
- w Mohlo by dojít k úrazu elektrickým proudem.

Pokud spot ebi vydává divné zvuky, je cítit zápach spáleniny nebo se objeví kou , okam it odpojte zástr ku napájecího kabelu a obra te se na nejbli ší servisní st edisko.

- w V opa ném p ípad m e dojít k úrazu elektrickým proudem nebo po áru.

V p ípad úniku plynu (nap íklad propan-butanu apod.) okam it vyv trejte a nedotýkejte se zástr ky napájecího kabelu. Nedotýkejte se spot ebi e ani napájecího kabelu.

- w Nepou ívejte elektrický ventilátor.
- w Jiskra by mohla zp sobit výbuch nebo po ár.

Nedovolte d tem hrát si v pra ce ani na pra ce. Navíc p í likvidaci spot ebi e demontujte blokovací pá ku dví ek pra ky.

- w Pokud by dít z stalo uv zn no uvnit spot ebi e, m e se udušit.

Ne za nete pra ku pou ívat, nezapome te odstranit balicí materiál (houbovitý, z polystyrenu) p ípevn ý ke spodní ásti pra ky.

Neperte prádlo zne íšt né benzínem, petrolejem, benzenem, edidlem, alkoholem nebo jinými ho lavými i výbušnými látkami.

- w Mohlo by dojít k úrazu elektrickým proudem, po áru nebo výbuchu.



Nesna te se silou otevít dvířka pračky, kdy je pračka v provozu (praní při vysoké teplotě / sušení / odstředivání).

- w Voda, která vyteče z pračky, může způsobit popáleniny a navíc pak bude kluzká podlaha. Mohlo by dojít k úrazu.
- w Při násilném otevření dvířek pračky může dojít k poškození výrobku nebo zranění.

Kdy je pračka v provozu, nestrkejte pod ni ruce.

- w Mohlo by dojít k úrazu.

Nedotýkejte se zástrčky napájecího kabelu mokřými rukama.

- w Mohlo by dojít k úrazu elektrickým proudem.

Nevypínejte spotřebič tak, abyste ho v provozu odpojíte zástrčku napájecího kabelu z elektrické zásuvky.

- w Při opožděném zapojení zástrčky napájecího kabelu do elektrické zásuvky může dojít k jiskření a následně k úrazu elektrickým proudem nebo požáru.

Nedovolte dětem ani nezpůsobilým osobám používat pračku bez žádného dozoru. Zabraňte dětem ležet do spotřebiče nebo na něm.

- w Mohlo by dojít k úrazu elektrickým proudem, popálení nebo zranění.

Pokud je pračka v provozu, nestrkejte pod ni ruce ani kovové předměty.

- w Mohlo by dojít k úrazu.

Neodpojujte spotřebič zatáhnutím za napájecí kabel. Vždy pevně uchopte zástrčku a vytáhněte ji v přímém směru ze zásuvky.

- w Poškození napájecího kabelu může způsobit zkrat, požár nebo úraz elektrickým proudem.

Nepokoušejte se spotřebič sami opravovat, rozebírat nebo upravovat.

- w Nepoužívejte žádnou náhradu standardní pojistky (například měděný nebo ocelový drát apod.).
- w Jestliže je potřeba spotřebič opravit nebo nainstalovat na jiné místo, požádejte o pomoc místní servisní středisko.
- w V případě neodborné instalace může dojít k potřísnění výrobkem, úrazu elektrickým proudem, požáru nebo ke zranění.

Pokud se hadice přívodu vody uvolní od kohoutu a zatopí spotřebič, odpojte napájecí kabel z elektrické zásuvky.

- w V opačném případě může dojít k úrazu elektrickým proudem nebo požáru.

Pokud nebudete spotřebič delší dobu používat nebo abyste ho kdy odpojíte zástrčku napájecího kabelu z elektrické zásuvky.

- w V opačném případě může dojít k úrazu elektrickým proudem nebo požáru.

Pokud do spotřebiče vnikne jakákoli cizí látka, odpojte zástrčku napájecího kabelu a obraťte se na nejbližší zákaznické středisko společnosti Samsung.

- w Mohlo by dojít k úrazu elektrickým proudem nebo požáru.

Na pracce ani v pracce si nesmíte hrát díti (ani domácí zvířata). Dvířka pračky se zevnitř otevírají obtížně, a pokud díti uvíznou uvnitř, mohou se vážně poranit.



Bezpečnostní informace

Varování týkající se použití

UPOZORNĚNÍ

Pokud dojde ke znečištění pračky látkami, jako jsou čistící prostředky, nečistoty, zbytky jídla apod., odpojte zástrčku napájecího kabelu z elektrické zásuvky a olistte pračku mokrou navlhčeným hadříkem.

• V opačném případě může dojít ke zmažlení, zbarvení, deformaci, poškození nebo vzniku koroze.

• Sklo se může poškodit silným úderem. Při používání pračky dbejte na opatrnost.

• Při poškození skla může dojít ke zranění.

Pokud jste řešili problém s přívodem vody nebo jste znovu připojili přívodní hadici, otevřete kohout přívodu vody pomalu.

Po delším nepoužívání otevřete kohout přívodu vody pomalu.

• Tlak vzduchu v hadici přívodu vody nebo vodovodním potrubím může způsobit poškození součástí spotřebiče nebo vytečení vody.

Pokud v průběhu provozu dojde k chybné vypouštění, zkontrolujte, zda není problém s vypouštěním.

• Pokud je pračka používána v době, kdy je zatopená z důvodu problému s vypouštěním, může dojít k úrazu elektrickým proudem nebo požáru.

Prádlo musí být zcela vloženo do pračky tak, aby neuvízlo v její dvířkách.

• Pokud prádlo uvízne ve dvířkách, může dojít k poškození prádla nebo pračky nebo k vytečení vody.

Když pračku nepoužíváte, uzavřete přívod vody.

Šrouby na spojce hadice přívodu vody musí být řádně utaženy.

• V opačném případě může dojít k poškození majetku nebo zranění.

Zkontrolujte, zda nejsou gumová těsnění ani přední skleněná dvířka zanesená nečistotami (například kal, nit, vlasy).

• Pokud se do dvířek dostanou nečistoty nebo není možné dvířka řádně dovít, může unikat voda.

Nezapomeňte výrobek používat, otevřete kohout a zkontrolujte, zda je spojka hadice přívodu vody řádně utažená a nedochází k prosakování vody.

• Pokud jsou na spojce hadice přívodu vody uvolněné šrouby, může dojít k prosakování vody.

Výrobek, který jste zakoupili, je určen pouze pro domácí použití.



Pr myslové i komerční využití je kvalita kováno jako nesprávné použití výrobku. V takovém případě se na výrobek nebude vztahovat standardní záruka společnosti Samsung a společnost Samsung nemůže být odpovědná za případnou nefunkčnost i poškození způsobené tímto nesprávným použitím.

Nestoupejte na spotřebič ani na něj nepokládejte předměty (např. prádlo, zapálené svíčky, zapálené cigarety, nádoby, chemikálie, kovové předměty atd.).

w Mohlo by dojít k úrazu elektrickým proudem, požáru, popálením s výrobkem nebo zranění.

Na povrch spotřebiče nerozprašujte prchavé látky, např. insekticidy.

w Kromě toho, je jsou škodlivé lidem, mohou také způsobit popálení s výrobkem, úraz elektrickým proudem nebo požár.

Do blízkosti pračky neumisťujte předměty, které vytvářejí elektromagnetické pole.

w Mohlo by dojít k úrazu následkem poruchy.

Voda vypouštěná při praní při vysoké teplotě nebo cyklu sušení je horká. Proto se jí nedotýkejte.

w Mohlo by dojít k popálení nebo zranění.

Neperte, neodstěrujte ani nesusušte vodě odolná sedadla, rohožky ani oblečení (*), pokud spotřebič nemá speciální cyklus pro praní těchto předmětů.

(*): Vlněné tkaniny, pláštěnky, rybářské vesty, lyžařské kalhoty, spacáky, přebaly plenu, teplákové soupravy a ochranné povlaky na kolo, motocykl nebo automobil apod.

w Neperte silné nebo tvrdé rohožky, i když na štítku s informacemi o péči obsahují symbol povolující praní v pračce. Mohlo by dojít k poškození pračky, okolních zdí, podlahy nebo oblečení následkem nadměrných vibrací nebo ke zranění.

w Neperte předložky i rohožky s pogumovanou stranou. Pogumovaná strana se může uvolnit a přilepí uvnitř bubny a způsobit tím nefunkčnost, například poruchu vypouštění.

Pokud je vytažená přehrádky na prací prostředek, pračku nepoužívejte.

w Mohlo by dojít k úrazu elektrickým proudem nebo zranění následkem vytečení vody.

Nedotýkejte se vnitřku bubny v průběhu sušení nebo bezprostředně po jeho skončení, protože je horký.

w Mohlo by dojít k popálení.

Nestrkejte ruce do přehrádky na prací prostředek.

w Mohlo by dojít ke zranění způsobenému zachycením ruky v zařízení pro dávkování pracího prostředku.

w Nádobka na tekutý prací prostředek (pouze u příslušných modelů) není určena pro prací prášky. Pokud používáte prací prášek, nádobku vyjměte.



Bezpečnostní informace

Nevkládejte do pračky jiné věci než prádlo (například boty, zbytky jídla, zvířata).

- w Mohlo by dojít k poškození pračky, případně ke zranění nebo usmrcení domácích zvířat následkem zvýšených vibrací.

Neovládejte tlačítka pomocí ostrých předmětů, jako jsou špendlíky, nožky, nehty apod.

- w Mohlo by dojít k úrazu elektrickým proudem nebo zranění.

Neperte prádlo obsahující olej, krém nebo pleťovou vodu, které jsou během dostání v obchodech s kosmetikou nebo se používají při masáží.

- w Mohlo by dojít k deformaci gumového těsnění a následnému vytékání vody.

Nenechávejte v bubnu pračky delší dobu kovové předměty, jako jsou zavírací špendlíky nebo sponky do vlasů, ani blicí prostředky.

- w Buben by mohl zařezat.
- w Pokud se na povrchu bubnu začne objevovat rez, naneste na povrch neutrální čistící prostředek a pomocí houbičky vyčistěte. Nepoužívejte kovový kartáč.

Nepoužívejte přímo prostředky pro chemické čištění a neperte, nemáchejte ani neodstěrujte prádlo obsahující prostředky pro chemické čištění.

- w Mohlo by dojít k samovznícení způsobenému teplem, které se vytváří při oxidaci oleje.

Nepoužívejte vodu z vodních chladicích nebo topných zařízení.

- w Mohlo by dojít k problémům s pračkou.

Nepoužívejte v pračce prádlo s mýdlem na mytí rukou.

- w Pokud by ztvrdlo a nahromadilo se uvnitř pračky, mohlo by dojít k problémům s výrobkem, odbarvením, rezavěním nebo vzniku zápachu.

Ponožky a podprsenky vkládejte do sítky na praní a perle je s ostatním prádlem.

Neperte v sítky na praní velké kusy prádla, jako jsou látky z kovu.

- w Mohlo by dojít ke zranění následkem nadměrných vibrací.

Nepoužívejte ztvrdlý prací prostředek.

- w Pokud se nahromadí uvnitř pračky, může dojít k vytékání vody.

Nezapomeňte vyprázdnit kapsy všech oděvů, které chcete vyprat.

- w Tvrdé nebo ostré předměty, například mince, zavírací špendlíky, hřebíky, šrouby nebo kameny, mohou způsobit poškození spotřebiče.

Neperte oděvy s velkými přezkami, knoflíky nebo jinými těžkými kovovými předměty.

Titě prádlo podle barev na základě jeho stálobarevnosti a vyberte doporučený cyklus, teplotu vody a další funkce.

- w Mohlo by dojít k odbarvení nebo poškození látky.

Buďte opatrní, abyste při zavírání dveří nepřivřeli prsty dlaněmi.

- w Pokud tak neučiníte, může dojít ke zranění.



Kritické výstrahy týkající se čištění

VAROVÁNÍ

Při čištění nikdy nestříkejte vodu přímo na spotřebič.

Nepoužívejte čisticí prostředky obsahující silnou kyselinu.

K čištění spotřebiče nepoužívejte benzen, jedidlo ani alkohol.

W Mohlo by dojít k odbarvení, deformaci, poškození, úrazu elektrickým proudem nebo požáru.

Před čištěním nebo prováděním údržby odpojte spotřebič od elektrické zásuvky.

W V opačném případě může dojít k úrazu elektrickým proudem nebo požáru.

Informace o označení WEEE



Správná likvidace výrobku (Elektrický a elektronický odpad)

(Platí pro země s odděleným systémem sběru)

Toto označení na výrobku, jeho příslušenství a v jeho tělech a materiálech znamená, že by se tento výrobek a jeho elektronické příslušenství (např. nabíječka, náhlavní souprava, kabel USB) neměly na konci životnosti likvidovat společně s jiným domovním odpadem. Chcete-li zabránit možnému znečištění životního prostředí a poškození lidského zdraví způsobenému nekontrolovanou likvidací odpadu, oddělte tyto výrobky od jiných typů odpadu a zodpovědně recyklujte, abyste přispěli k udržení udržitelného opakovaného použití materiálů zdrojů.

Domácí uživatelé by se měli obrátit na maloobchodního prodejce, u kterého výrobek zakoupili, nebo na úřad místní správy a zjistit informace o tom, kam a jak mohou tyto výrobky dopravit za účelem recyklace bezpečně pro životní prostředí.

Firemní uživatelé by se měli obrátit na svého dodavatele a zkontrolovat podmínky kupní smlouvy. Tento výrobek a jeho elektronické příslušenství by neměly být smíchány s ostatním komerčním odpadem určeným k likvidaci.

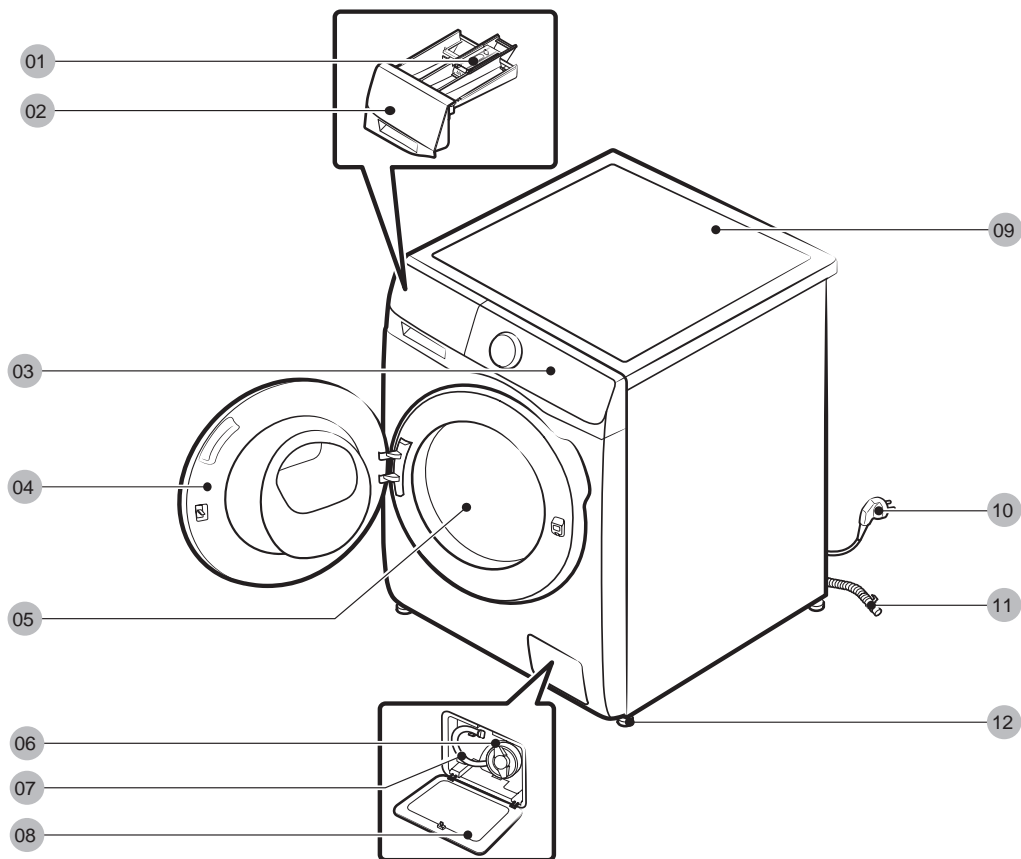
Více informací o ochraně životního prostředí a regulační povinnosti týkající se konkrétních výrobků společnosti Samsung, například REACH, naleznete na webové stránce: samsung.com/uk/aboutsamsung/samsungelectronics/corporatecitizenship/data_corner.html

Instalace

Pe liv dodr ujte následující pokyny. Zajistíte tak správnou instalaci pra ky a p edejdete nehodám b hem praní.

Obsah balení

Ujist te se, zda balení obsahuje všechny díly. V p ípad problému s pra kou nebo jejími sou ástmi se obra te na místní st edisko pé e o zákazníky společ nosti Samsung nebo na prodejce.



01 Blokovací pá ka

02 Zásuvka pro prací prost edek

03 Ovládací panel

04 Dví ka

05 Buben pra ky

06 erpadlový ltr

07 Nouzová vypoušt cí trubice

08 Kryt ltru

09 Horní pracovní deska

10 Zástr ka napájení

11 Vypoušt cí hadice

12 Nastavitelné no ky

*Návrh zásuvky a/nebo pá ky se liší dle modelu.



Maticový klíč



Krytky



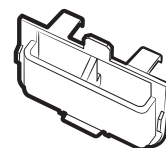
Drák hadice



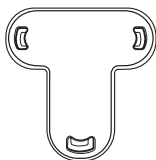
Hadice p ívodu studené
vody



Hadice p ívodu teplé vody



Nádoba na tekutý prací
prost edek
(pouze u p íslušných
model)



Kryt

POZNÁMKA

- w Krytky : Dodaný po et (3 a 6) krytek otvor po šroubech závisí na modelu.
- w Hadice p ívodu teplé vody: Pouze vybrané modely.
- w Nádoba na tekutý prací prost edek: Pouze vybrané modely.



Instalace

Instalační požadavky

Napájení elektrickým proudem a uzemnění

- w Je vyžadována pojistka nebo jistič s úhradou proudů 220–240 V / 50 Hz
- w Použijte v této okruhu určenou výhradně pro pračku

Pračka se dodává s napájecím kabelem s trojúhelníkovou uzemňovací zástrčkou určenou k zapojení do správně instalované a uzemněné elektrické zásuvky.

V případě pochybností o správném uzemnění pračky se obraťte na kvalifikovaného elektrikáře nebo servisního technika.

Neupravujte dodanou zástrčku. Jestli ji nelze zastrčit do elektrické zásuvky, požádejte kvalifikovaného elektrikáře, aby nainstaloval správnou zásuvku.

VAROVÁNÍ

- w Nepoužívejte prodlužovací kabel.
- w Používejte pouze napájecí kabel dodaný společně s pračkou.
- w Zemnicí vodič nikdy nepřipojujte k plastovému instalačnímu potrubí, plynovému potrubí ani k horkovodnímu potrubí.
- w Nesprávně připojený zemnicí vodič může mít za následek úraz elektrickým proudem.

Přívod vody

Tlak vody vhodný pro tuto pračku je v rozmezí 50 a 800 kPa. Tlak vody nižší než 50 kPa může způsobit, že se ventil nebude úplně zavírat. Při nízkém tlaku může nastat bubnování, což způsobí, že se pračka vypne. Aby dodané přívodní hadice dosáhly k pračce, musí být vodní kohoutky ve vzdálenosti do 120 cm od zadní strany pračky.

Snížení rizika úniku vody:

- w Zajistěte, aby byly vodovodní kohouty snadno přístupné.
- w Jestliže pračka právě nepoužíváte, uzavřete vodovodní kohouty.
- w Pravidelně kontrolujte, zda ze šroubení přívodních hadic neuniká voda.

UPOZORNĚNÍ

Před prvním použitím pračky zkontrolujte, že žádné spoje u vodního ventilu a u kohoutů neuniká voda.

Vypouštění

Společnost Samsung doporučuje použít svislou trubku o výšce 60–90 cm. Vypouštěcí hadice musí být do stoupačického potrubí navedena přes svorku vypouštěcí hadice a stoupačické potrubí musí zcela krytí vypouštěcí hadicí.



Podlaha

Pro co nejlepší výkon je nutné umístit pračku na pevnou podlahu. Dřevěnou podlahu bude pravděpodobně nutné vyztužit, aby se minimalizovaly vibrace nebo nerovnoměrná zátěž. Koberce i matky dle doporučení neodolávají dobře vibracím a mohou způsobit mírný pohyb pračky během odstředivého cyklu.

UPOZORNĚNÍ

NEINSTALUJTE pračku na vyvýšenou plochu nebo na místo s nestabilní základnou.

Teplota vody

Pračku neinstalujte v místech, kde může voda zamrznout, proto se vyvarujte stávání trochu vody v přírodním ventilu, erpadle a v hadicích. Zmrzlá voda v přírodních částech může poškodit hnací mechanismy, erpadlo a další díly pračky.

Instalace ve výklenku nebo v komoře

Minimální mezera pro stabilní provoz:

Po stranách	25 mm
Nahore	25 mm
Vzadu	50 mm
Vpředu	550 mm

Jestliže je na stejném místě jako pračka umístěna i sušička, je třeba, aby se v přední části výklenku nebo skříně nacházel alespoň 550 mm nezakrytý vtrací otvor. Samostatně instalovaná pračka zvláštní otvor pro průchod vzduchu nevyžaduje.



Instalace

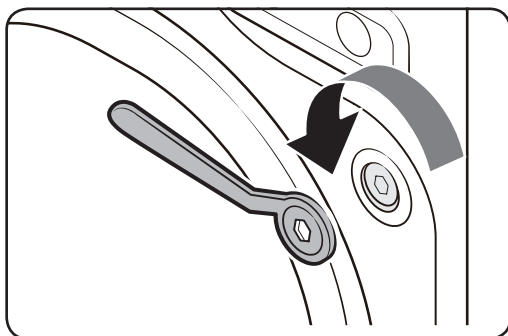
Instalace krok za krokem

KROK 1 - Výběr umístění

Požadavky na umístění:

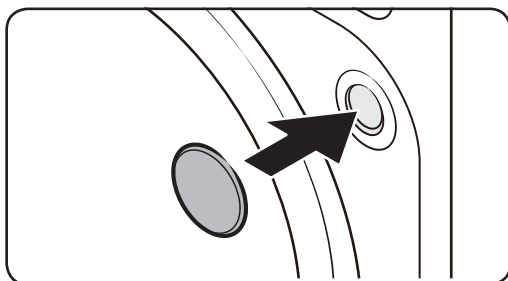
- w Tvrdý, rovný povrch bez koberce nebo podlahové krytiny, která by mohla bránit cirkulaci vzduchu
- w Mimo dosah přímého slunečního světla
- w Dostatečný prostor pro ventilaci a rozvody
- w Teplota okolí musí být vždy vyšší než bod mrazu (0 °C)
- w Mimo dosah zdroje tepla

KROK 2 - Vyšroubování přepravních šroubů



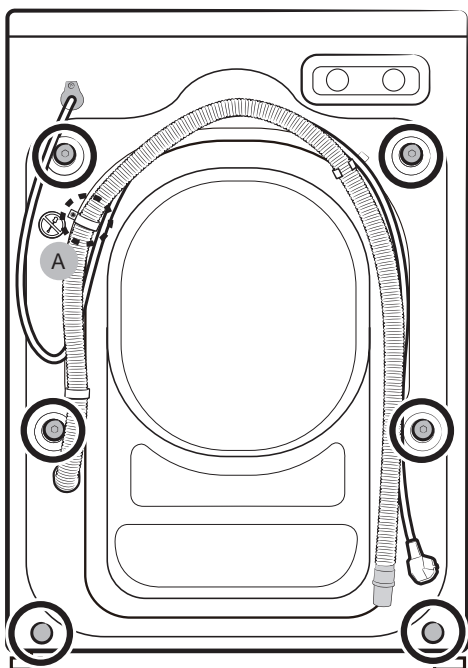
Rozbalte výrobek a vyšroubujte všechny přepravní šrouby.

1. Pomocí dodaného klíče povolte všechny přepravní šrouby na zadní straně zařízení.



2. Otvory zakryjte dodanými plastovými krytkami. Schovejte si přepravní šrouby pro budoucí použití.





3. Uzavřete všechny plastové uzávěry šroub na zadní straně pračky.

⚠ UPOZORNĚNÍ

Neodstraňujte šroub (A), který upevňuje sponu na hadici.

Instalace

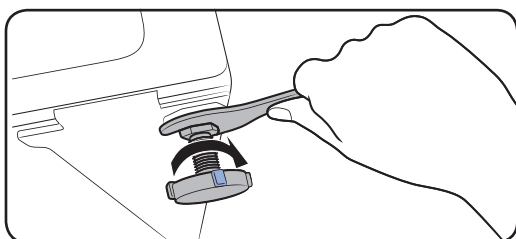
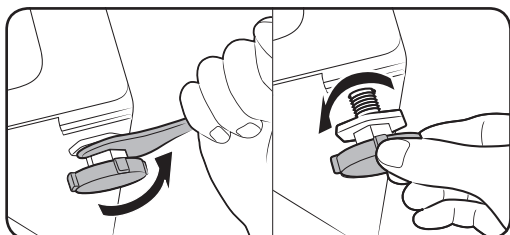
⚠ VAROVÁNÍ

Balící materiály mohou být dle některých nebezpečné. Odstraňte veškerý obalový materiál (plastové sáčky, polystyrén, apod.) z dosahu dětí.



Instalace

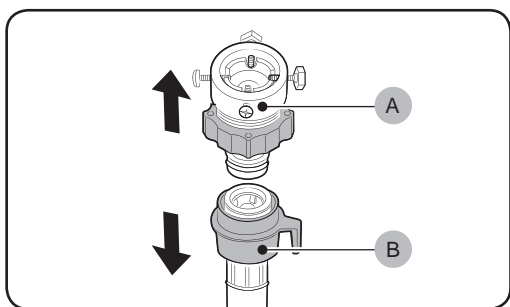
KROK 3 - Nastavení vyrovnávacích nožek



1. Opatrně spusťte pračku do správné polohy. Nadměrná síla může vyrovnávací nožky poškodit.
2. Vyrovnajte pračku ručním nastavením vyrovnávacích nožek.
3. Jakmile je vyrovnání dokončeno, utáhněte matice pomocí klíče.

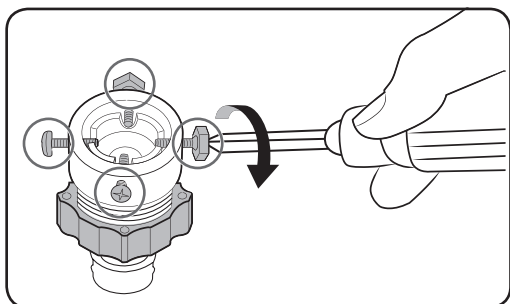
KROK 4 - Připojení vodní hadice

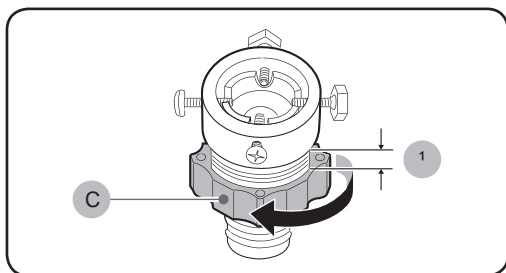
Dodané adaptéry hadic se mohou lišit podle modelů. Tento krok vás provede s připojením konektorového typu adaptéru. Pokud vám byl dodán adaptér se závitem, přejděte na krok 7.



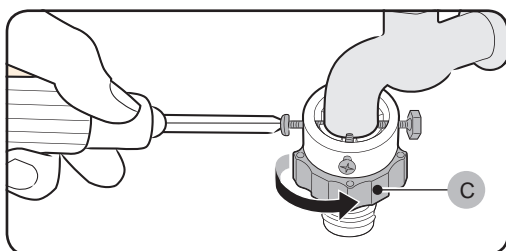
Připojte hadici přívodu vody k vodovodnímu kohoutku.

1. Odpojte adaptér (A) od přívodní hadice (B).
2. Klíčovým šroubovákem povolte tyto šrouby na adaptéru.

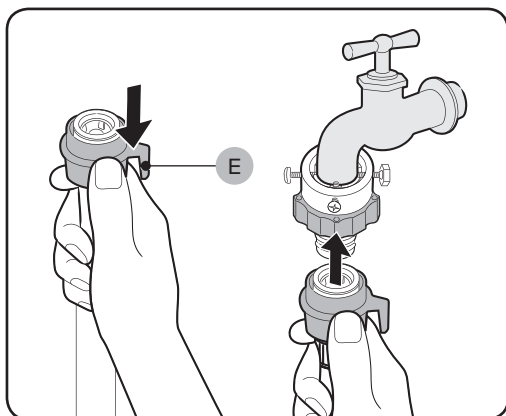




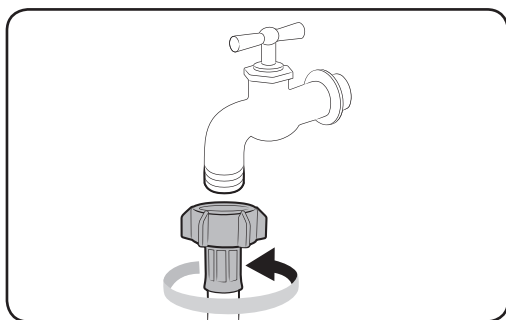
3. Uchopte adaptér a otáčejte část (C) ve směru šipky a uvolněte ji tak o 5 mm (*).



4. Nasaďte adaptér na vodovodní kohoutek tak, aby jej vysunete nahoru a současně utáhnete šrouby.
5. Utáhněte část (C) otáčením ve směru šipky.



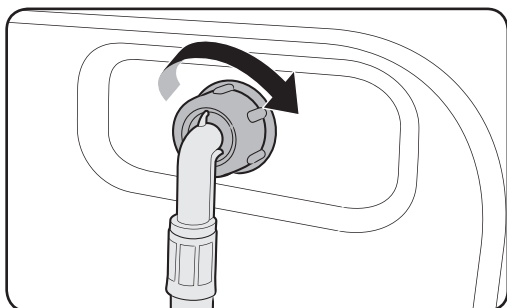
6. Původně utáhněte část (E) a zároveň připojte původní hadici vody k adaptéru. Pak část (E) uvolněte. Hadice se nasadí na adaptér s cvaknutím.



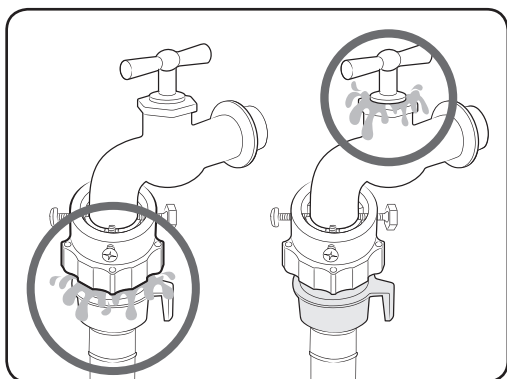
7. Pokud používáte vodovodní kohoutek se závitem, použijte pro připojení ke kohoutku dodaný adaptér se závitem (viz obrázek).



Instalace



8. Napojte druhý konec p ívodní hadice vody na p ívodní ventil vody na zadní stran pra ky. Utáhn te hadici otá ením ve sm ru hodinových ru i ek.



9. Otev ete vodovodní kohoutek a zkontrolujte p ípadné net snosti v p ípojovacích oblastech. Pokud voda uniká, zopakujte výše uvedené kroky.

VAROVÁNÍ

Pokud dochází k úniku vody, zastavte pra ku a odpojte ji od elektrického napájení. Poté kontaktujte místní servisní st edisko společnosti Samsung. V opa ném p ípad m e dojde k úrazu elektrickým proudem.

UPOZORNĚNÍ

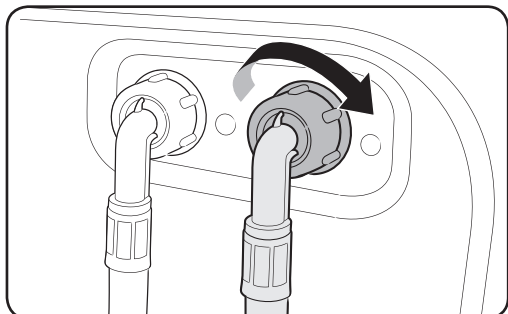
P ívodní hadici vody nenatahujte silou. Je-li hadice p íliš krátká, vym te ji za delší vysokotlakou hadici.

POZNÁMKA

- w Po p ípojení hadice p ívodu vody k adaptéru za ni zatáhn te sm rem dol a zkontrolujte, zda je dob e p ípevn á.
- w Pou ijte b ný typ vodovodního kohoutku. Je-li kohoutek hranatý nebo p íliš velký, odstra te p ed jeho vsunutím do adaptéru rozp rný krou ek.

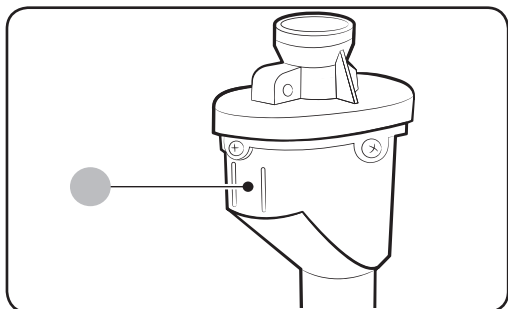


U modelů s doplňkovým přívodem teplé vody:



1. Napojte červený konec přívodní hadice vody na přívodní ventil teplé vody na zadní straně pračky.
2. Napojte druhý konec přívodní hadice teplé vody na kohoutek teplé vody.

Hadice se snímáním úniku vody (pouze vybrané modely)

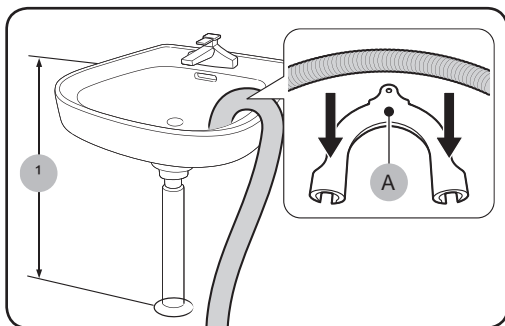


Hadice upozoruje uživatele na nebezpečí úniku vody. Snímá průtok vody a v případě úniku signalizuje indikátor (A) uprostřed červeně.

Instalace

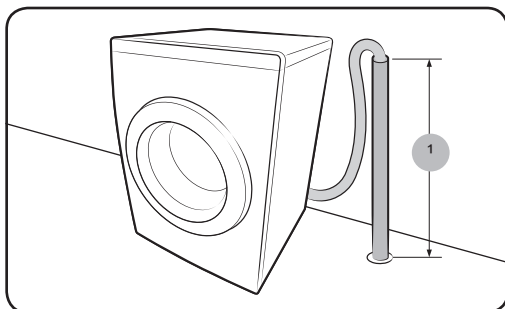
KROK 5 - Připojení vypouštěcí hadice

Vypouštěcí hadici lze umístit těmi způsoby:



Přes okraj umyvadla

Vypouštěcí hadice musí být umístěna ve výšce 60 a 90 cm od podlahy. Chcete-li zachovat ohyb vypouštěcí hadice, použijte přibalený plastový držák hadice (A). Pro bezpečnost vypouštěcí hadice háčkem ke zdi.

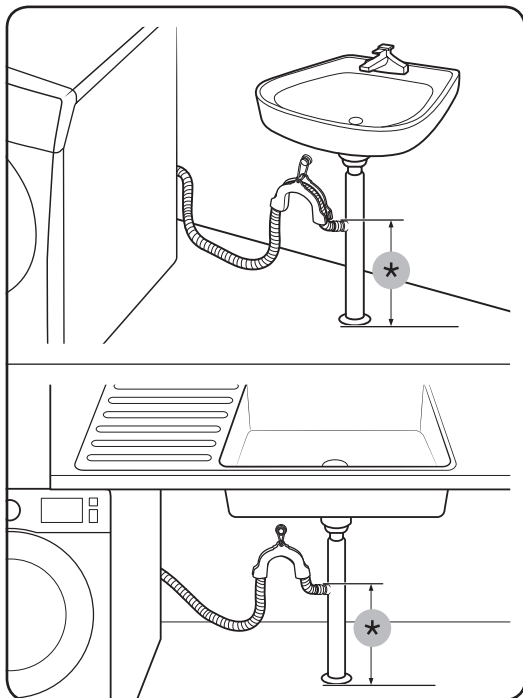


Ve vypouštěčím potrubí

Vypouštěcí potrubí musí být ve výšce 60 a 90 cm nad podlahou (*). Doporučuje se použít svislé trubky vysoké 65 cm. Zajistěte, aby vypouštěcí hadice byla připojena k vypouštěcímu potrubí v plynulém ohybu.

Požadavky na vypouštěcí potrubí:

- w Minimální průměr 5 cm
- w Minimální kapacita odtoku 60 litrů za minutu



Přípevnění k potrubní odbočce odtoku z umyvadla

Odbočka odtoku musí být nad sifonem umyvadla, tedy nejmén 24 palc (60 cm) nad podlahou.

(*): 24 palc (60 cm)

KROK 6 - Spuštění

Zastrte napájecí kabel do schválené elektrické zásuvky 220-240 V / 50 Hz chráněné pojistkou nebo srovnatelným jističem. Poté pračku zapnete stisknutím tlačítka Napájení.



Před spuštěním

Počáteční nastavení

Spuštění kalibrace (doporučeno)

Funkce Calibration (Kalibrace) zajistí, aby pračka správně rozpoznala hmotnost. Před spuštěním poločky Calibration (Kalibrace) se ujistěte, že je bubneček prázdný.

1. Pračku vypněte a znovu zapněte.
2. Do režimu Kalibrace vstoupíte současným stisknutím tlačítka Teplota a Odložený konec (nebo Teplota a Odložený konec+) a jejich podržením po dobu 3 sekund. Objeví se zpráva „Cb“.
 - Tlačítka se mohou lišit podle modelu. Zkontrolujte svůj model.
3. Stiskněte a podržte Spustit/Pozastavit (Pro start podržte) a spusťte kalibrační cyklus. Bubneček bude přibližně 3 minuty otáčet ve směru a proti směru hodinových ručiček.
4. Po dokončení programu se na displeji objeví „0“ a pračka se automaticky vypne. Pračka je nyní připravena k použití.

Pokyny pro manipulaci s prádlem

KROK 1 - Třídění

Tříděte prádlo podle následujících kritérií:

- w Štítek s pokyny: Rozdělte prádlo podle materiálu na bavlnu, smíšená vlákna, umělá vlákna, hedvábí, vlnu a umělé hedvábí.
- w Barva: Oddělte bílé prádlo od barevného.
- w Velikost: Smíchání různých velikých kusů prádla do bubnu zlepšuje práčku.
- w Citlivost: Samostatné praní choulostivých materiálů, například nových vlněných materiálů, záclon a hedvábí. Zkontrolujte cedulky na prádle.

POZNÁMKA

Vždy zkontrolujte cedulky na prádle a nezapomeňte prádlo podle nich setřít.



KROK 2 - Vyprázdněte kapsy

Vyprázdněte všechny kapsy na prádle

- w Kovové předměty jako mince, sponky a spony na prádle mohou poškodit jiné kusy prádla stejně jako bubnení.

Obrátte prádlo s knoflíky a zdobením naruby

- w Jestliže zstanou zipy u kalhot nebo bund během praní rozepnuté, mohou poškodit bubnení. Zipy musí být zapnuté a zajištěny provázkem.
- w Oblačení s dlouhými šňůrkami se může zamotat do jiných šat. Nezapomejte před praním šňůrky zavázat.

KROK 3 - Použijte prací sítku

- w Podprsenky (pratelny ve vodě) musí být umístěny do prací sítě. Kovové části podprsenek mohou protrhnout a roztrhnout jiné kusy prádla.
- w Malé a lehké kusy oblečení, jako jsou například ponožky, rukavice, punočky a kapesníky, se mohou zachytit kolem dvířek. Vkládejte je do jemné sítě na praní.
- w Neperte samotnou sítku na praní bez prádla. Může to způsobit nadměrné vibrace, posunutí pračky a případná zranění.

KROK 4 - Předpírání (je-li třeba)

Možnost Předpírání vyberte u zvoleného programu v případě, že je prádlo silně znečištěné. Pokud přidáváte prací prostředek do bubny ručně nebo používáte tekutý prací prášek, nepoužívejte možnost Prewash (Předpírání).

KROK 5 - Určete množství prádla

Nevkládejte do pračky větší množství, než je jedna dávka. Přetížení může způsobit, že pračka nebude pracovat správně. Určení množství daného typu prádla viz strana **35**.

POZNÁMKA

V případě praní lakovin nebo líného prádla se může prodloužit doba cyklu nebo snížit účinnost odstřevení. Pro lakoviny a líné prádlo je doporučená rychlost otáček za minutu a množství prádla 2,0 kg nebo méně.

UPOZORNĚNÍ

- w Nevývážené prádlo může snížit výkon odstřevení.
- w Ujistěte se, že prádlo vložíte do bubny a není zachyceno ve dveřích.
- w Neblokujte dveře. Dveře opatrně zavazete. V opačném případě nemusí být dveře správně uzavřeny.

Před spuštěním

KROK 6 - Použijte správný typ pracího prášku

Druh pracího prostředku závisí na typu látky (bavlna, syntetické materiály, jemné prádlo, vlna), barva, teplota praní a stupni znečištění. Vždy používejte prací prostředky s nízkou mírou pěnivosti, které jsou určeny pro automatické pračky.

POZNÁMKA

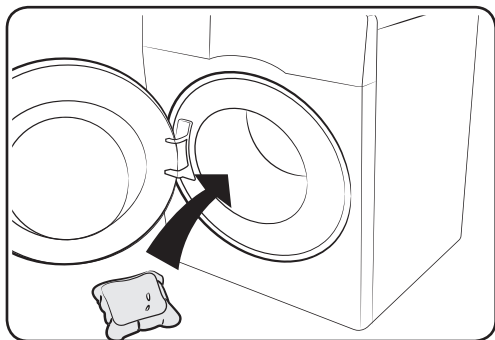
- w Dodržujte doporučení výrobce pracího prostředku v závislosti na váze prádla, stupni znečištění a tvrdosti vody ve vaší oblasti. Nejste-li si jisti tvrdostí vody, kontaktujte příslušný místní úřad.
- w Nepoužívejte čisticí prostředky mající tendenci se zakalit nebo tuhnout. Takový čisticí prostředek může v pračce po máchání ztuhnout a ucpat odtok.
- w Pokud se během cyklu vyskytne příliš mnoho bublin, zobrazí se zpráva „Sud“.

UPOZORNĚNÍ

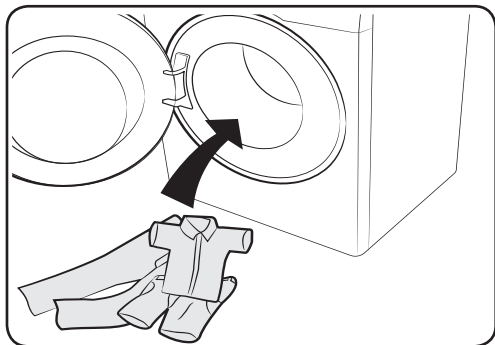
Při praní vlny s použitím programu VLNA používejte pouze neutrální tekutý prací prostředek. Prací prášek by při použití s programem VLNA mohl ztuhnout v prádle a zabarvit je.

Kapsle do prádla

Abyste dosáhli nejlepších výsledků při používání kapslí do prádla, postupujte prosím dle těchto pokynů.



1. Vložte kapsli na dno, do zadní části prázdného bubnu.



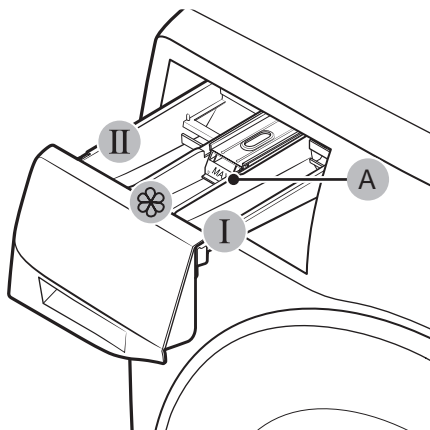
2. Vložte prádlo do bubnu na kapsli.


UPOZORNĚNÍ

U cyklů používajících studenou vodu nebo cyklů, které byly dokončeny méně než jednou hodinu, se kapsle nemusí úplně rozpustit.

Pokyny pro použití dávkovače pracích prostředků

Pračka je vybavena třemi přihrádkami dávkovače: levou pro hlavní praní, prostřední pro aviváž a pravou pro předpírku.



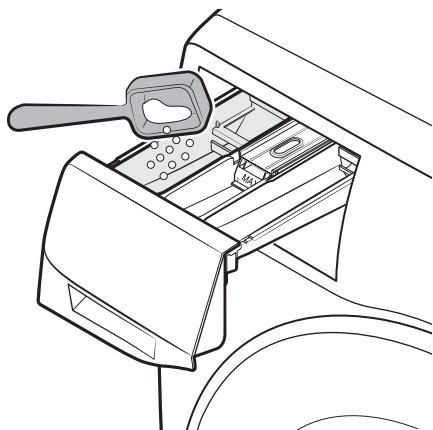
1. **I** Přihrádka předpírky: Použijte prací prostředek pro předpírku.
2. **II** Přihrádka hlavního praní: Dejte prací prostředek pro hlavní praní, změkovač vody, namáčecí a bělicí prostředky a odstraňovač skvrn.
3.  Přihrádka aviváže: Nalijte/nasypte přísady, například aviváž. Nepřekračujte čáru maxima (A).

UPOZORNĚNÍ

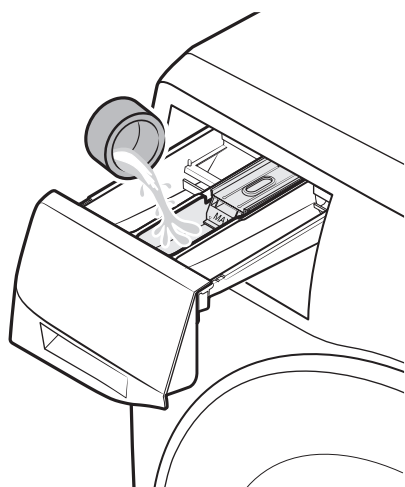
- w Je-li pračka v chodu, **NEOTVÍREJTE** dávkovač pracích prostředků.
- w Nepouívejte následující druhy pracích prostředků:
 - Tablety nebo kapsle
 - Kuličky nebo síčky
- w Aby se zabránilo ucpání dávkovače, musí se koncentrované nebo vysoce obohacené prostředky (aviváž nebo prací prostředek) před použitím naedit vodou.
- w Před přesunutím pračky nezapomeňte vyprázdnit zásuvku na prací prostředky, která by mohla obsahovat prací prostředek a/nebo změkovač tkanin. Obsah v zásuvce se může vyspat na podlahu.

Před spuštěním

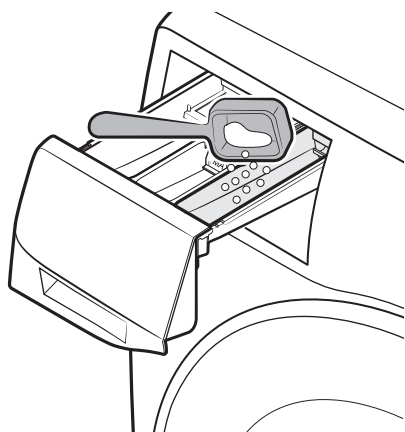
Aplikace pracích prostředků do ručního dávkovače



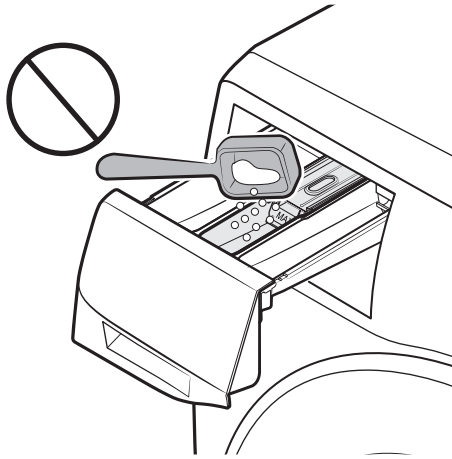
1. Vysu te dávkova pracích prost edk .
2. Dle pokyn nebo doporu ení výrobce dejte prací prost edky do **II** přihrádky hlavního praní. Pokyny pro pou ití tekutých pracích prost edk naleznete na stran <30>.



3. Dejte avivá do **☼** přihrádky aviváže. Nep ekrá ujte čáru maxima.



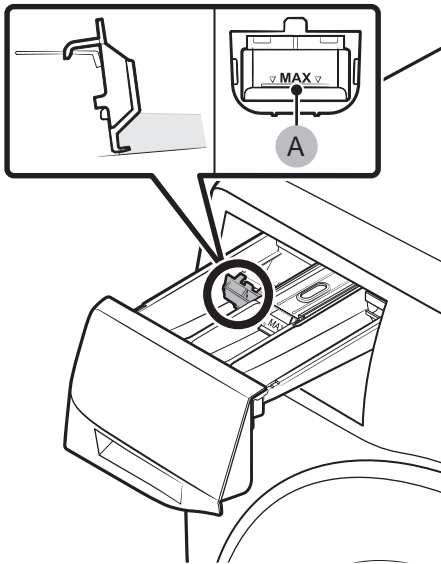
4. Pokud chcete provád t p edpírku, dejte prací prost edky dle pokyn nebo doporu ení výrobce do **I** přihrádky předpírky.
5. Zav ete dávkova pracích prost edk .



⚠ UPOZORNĚNÍ

- w Do přihrádky pro tekuté prací prostředky nevsypávejte žádné prací prášky.
- w Koncentrované aviváže musí být použity naředěny vodou.
- w Do přihrádky aviváže nedávejte žádné prací prostředky pro hlavní praní.

Ruční použití tekutého čisticího prostředku (pouze pro vhodné modely)



Nejdříve vložte dodanou nádobku na tekutý prací prostředek do přihrádky hlavního praní. Potom do nádobky nalijte tekutý prací prostředek. Nepřesáhněte čáru maxima (A).

📄 POZNÁMKA

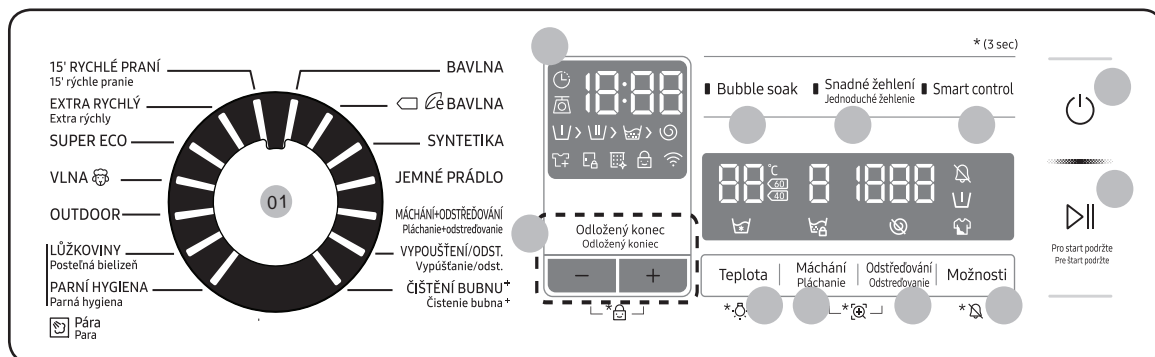
- w Nádobku na tekutý prací prostředek vložte a poté, co stisknutím uvolňovací páčky (A) vysunete zásobník na prací prostředek z pračky.
- w Po praní mějte v zásobníku na prací prostředek zstat malého množství pracího prostředku.

⚠ UPOZORNĚNÍ

- w Nepřekračujte čáru maxima vyznačenou uvnitř nádobky.
- w Pokud používáte prací prášek, vyjměte nádobku na tekutý prací prostředek.

Provoz

Ovládací panel



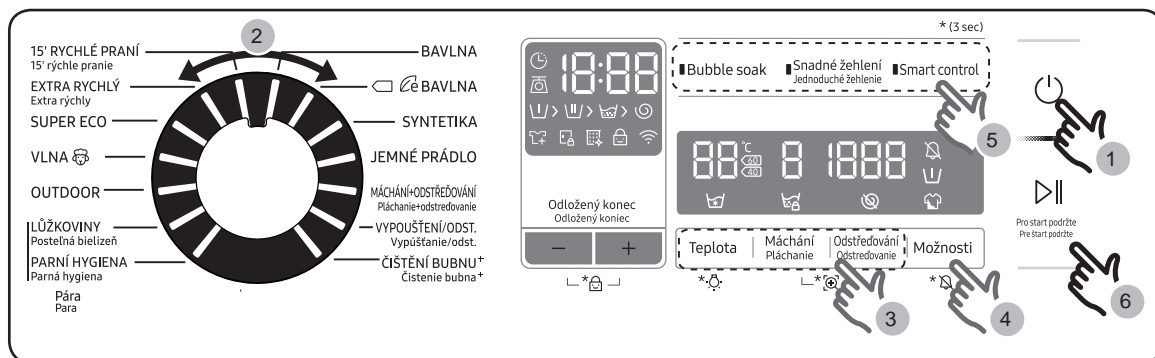
01 Voli cyklu	Oto ením vyberte po adovaný program.
02 Displej	Displej zobrazuje informace o aktuálním programu a odhadovaný zbývající as. Pokud dojde k potí ím, zobrazí se informa ní kód. Tla ítka a ikony naleznete na odpovídající stránce.
03 Teplota	Stisknutím zm níte teplotu vody pro aktuální program. Stiskn te a p idr te po dobu 3 sekund a zapn te/vypn te volbu Lehký buben. Ukazatel lehký buben se automaticky vypne po 2 minutách.
04 Máchání	Stisknutím zm níte po et máchání u aktuálního cyklu. V závislosti na daném cyklu je mo né nastavit po et máchání nanejvýš na 5.
05 Odst e ování	Stisknutím zm níte as odst e ování pro aktuální program. Otá ky za minutu (RPM) se liší podle modelu. <ul style="list-style-type: none"> w Zastavení máchání (): Poslední cyklus máchání je pozastaven tak, e prádlo z stává ve vod . P ed vylo ením prádla spus te vypoušt cí nebo odst e ovací cyklus. <ul style="list-style-type: none"> - Chcete-li pou ít funkci Zastavení máchání, stiskn te opakovan tla ítko Odst e ování, dokud se nezobrazí všechny íselné indikátory otá ek. Není k dispozici pro cyklus VYPOUŠ ENÍ/ODST.. w Bez odstředování (): Pra ka neza ne odst e ovat po posledním vypoušt cím cyklu. <ul style="list-style-type: none"> - K pou ítí volby Bez odst e ování stiskn te opakovan Odst e ování, dokud se íselný ukazatel otá ek nevypne. Dostupné pouze pro cyklus VYPOUŠ ENÍ/ODST.. w Pouze odstředování : Ke spus ní cyklu Pouze odst e ování stiskn te tla ítko Odstředování po dobu 3 sekund. Jakmile se zobrazí doba cyklu a rychlost odst e ování, stiskn te opakovan tla ítko Odstředování, dokud nevyberete po adovanou rychlost odst e ování. Pak spus te cyklus stisknutím a p idr ením tla ítko Spustit/Pozastavit (Pro start podržte). Doba odst e ování závisí na vybraném cyklu.

06 Mo nosti	Stisknutím pro výběr možnosti Intenzivní a P edpírka. Opakovaným stisknutím výběr zrušíte.
07 Odložený konec	Odložený konec vám umožní nastavit dobu ukončení probíhajícího cyklu. Na základě vašeho nastavení bude interní logikou stanoven čas spuštění cyklu. Toto nastavení je například vhodné pro naprogramování ukončení praní v době, kdy se budete vracet domů z práce. w Stisknutím pro výběr přednastavené jednotky hodin.
08 Bubble soak	Stisknutím pro spuštění/ukončení funkce Bubble soak. Pomáhá odstranit širokou škálu odolných skvrn. w Bubble soak pomáhá odstranit širokou škálu odolných skvrn. w Po výběru funkce Bubble soak je prádlo dle kladně namořeno ve vodních bublinkách, což zajišťuje účinné praní. w Bubble soak je k dispozici u těchto cyklů, ke kterým přidává 30 minut: BAVLNA, SYNTETIKA, LŮŽKOVINY, EXTRA RYCHLÝ a PARNÍ HYGIENA.
09 Smart Control	Stisknutím pro spuštění/ukončení funkce Smart Control. Když je funkce Smart Control aktivovaná, můžete svou pračku ovládat pomocí mobilního zařízení. Další informace naleznete v sekci Samsung Connect na stránce <40>.
10 Snadné ehlení	Rychlost odstředivání se snižuje, aby se zmenšilo pomačkáání prádla. w Nastavte otáčky odstředivání na 800 ot./min.
11 Napájení	Stisknutím zapnete/vypnete pračku.
12 Spustit/ Pozastavit (Pro start podrte)	Stisknutím a podržením spustíte provoz nebo stisknutím tlačítka dočasně ukončíte provoz.

Další informace o možnostech naleznete v části Zvláštní funkce.

Provoz

Jednoduché kroky pro spuštění



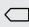
1. Stisknutím tlačítka Napájení zapnete pračku.
2. Vyberte cyklus na panelu cyklů.
3. Změňte nastavení programu (Teplota, Máchání a Odstředování) dle potřeby.
4. Pro přidání další možnosti stisknete tlačítko Možnosti. Tlačítko znovu použijte pro výběr preferované položky.
5. Pro zvýšení pohodlí pračka nabízí tři tlačítka snadného přístupu pro Bubble soak, Snadné žehlení, a Smart Control. Chcete-li použít položku volby, stisknete odpovídající tlačítko.
6. Stisknete a podržte tlačítko Spustit/Pozastavit (Pro start podržte).

Pro změnu programu během provozu


1. Stisknete tlačítko Spustit/Pozastavit (Pro start podržte) pro zastavení chodu.
2. Vyberte jiný program.
3. Stisknete opět tlačítko Spustit/Pozastavit (Pro start podržte) pro spuštění nového programu.

Přehled programů

Standardní programy

Program	Popis	Maximální náplň (kg)
BAVLNA	w Pro bavlnu, prost radla, ubrusy, spodní prádlo, ručníky nebo trička. čas praní a počet cyklů máchání je automaticky nastaven dle náplně.	Max
 BAVLNA	w Optimální výkon při nižší spotřebě energie pro bavlnu, prost radla, ubrusy, spodní prádlo, ručníky nebo trička. Za účelem úspory energie může skutečná teplota praní nižší než specifikovaná teplota.	Max
SYNTETIKA	w Pro blůzky nebo trička vyrobená z polyesteru (diolen, trevira), polyamidu (perlon, nylon) a podobně.	4,0
JEMNÉ PRÁDLO	w Pro citlivé tkaniny jako vlákno z umělého hedvábí, viskóza a syntetika. w Pro nejlepší výkon praní použijte tekutý prací prostředek.	2,0
MÁCHÁNÍ + ODSTĚOVÁNÍ	w Další máchání po aplikaci aviváže na prádlo.	Max
VYPOUŠTĚNÍ/ODST.	w Proces dodatečného odstěování slouží k účinnému odstranění vlhkosti z prádla.	Max
IŠTĚNÍ BUBNY +	w Vyistí bubnu pračky odstraněním špíny a bakterií. w Proveďte po každých 40 praních bez použití pracího prostředku nebo bělidla. w Zkontrolujte, zda bubna je prázdná. w K ištění bubny nepoužívejte žádné čistící prostředky.	-




Provoz

Program	Popis	Maximální náplň (kg)
15' RYCHLÉ PRANÍ	<p>Lehce znečištěné oblečení o objemu méně než 2,0 kg, které chcete rychle vyprat.</p> <ul style="list-style-type: none"> w Pouívejte méně než 20 g pracího prostředku. Pouítí více než 20 g pracího prostředku zanechat zbytky pracího prostředku. w U tekutého pracího prostředku použijte max. 20 ml tekutého pracího prostředku. 	2,0
EXTRA RYCHLÝ	<ul style="list-style-type: none"> w Rychlý průběh do 39 minut pro bělé oblečení jako spodní prádlo a košile. w Doba cyklu se bude lišit v závislosti na stavu povádění vody, náplni a typu prádla. 	5,0
SUPER ECO	<ul style="list-style-type: none"> w Technologie Ecobubble pomáhá při nízké teplotě a pomáhá snížit spotřebu energie. 	4,0
 VLNA	<ul style="list-style-type: none"> w Speciální vlna pratelná v pračce při náplni nižší než 2,0 kg. w Program Vlna zajišťuje jemné namáčení a praní chrání vlnná vlákna před sražením/pokroucením. w Doporučuje se používat neutrální prací prostředek. 	2,0
OUTDOOR	<ul style="list-style-type: none"> w Pro horské oblečení, lyžařského oblečení a sportovního oblečení, které jsou vyrobeny z funkčních materiálů, jako je spandex, streč a mikrovlákna 	2,0

Pára

Program	Popis	Maximální náplň (kg)
L KOVINY	<ul style="list-style-type: none"> w Pro povlečení, prostěradla, pokrývky atd. w Nejlepšího výsledku dosáhnete praním pouze 1 typu l kovin. Ujistěte se, že náplň je nižší než 2,0 kg. 	2
PARNÍ HYGIENA	<ul style="list-style-type: none"> w Na velmi znečištěné a stálobarevné prádlo. K účinnému odstranění skvrn používá tento cyklus páru a vysokou teplotu vody. 	4

Možnosti

Volba		Popis
	Zapnutí/ vypnutí zvuku	w Můžete zapnout nebo vypnout zvuk z pračky. Pokud je tato funkce nastavena na hodnotu Off, nebude se ozývat alarm AddWash, melodie dokončení cyklu a pípnutí vypnutí. Ostatní zvuky zůstávají aktivní.
	Předpírka	w Tato možnost přidá předpírací cyklus před hlavní prací cyklus.
	Intenzivní	w Pro silnější prádlo. Doba pro všechny cykly je delší než normální.

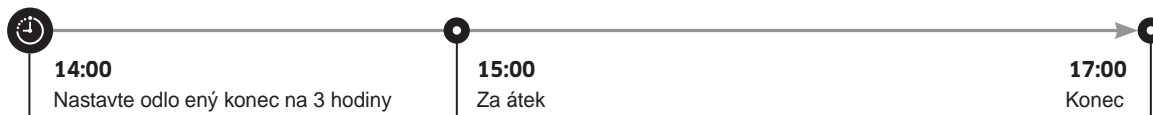
Odložený konec

Pračku můžete nastavit tak, aby automaticky dokončila praní později. K dispozici je odložení o 1 (60 minut) a 24 hodin (v hodinových intervalech). Zobrazená hodina označuje čas, kdy se praní dokončí.

1. Vyberte program. Změňte nastavení programu, je-li to třeba.
2. Opakovaně stiskněte tlačítko Odložený konec (nebo tlačítko +/-), dokud nenastavíte požadovaný čas ukončení.
3. Stiskněte a podržte tlačítko Spustit/Pozastavit (Pro start podržte). Indikátor Odložený konec bliká a pračka otáčí bubnu, aby zjistila hmotnost zátěže, je-li předem nastaven snímač zatížení pro zvolený cyklus. Po dokončení se zobrazí nastavený čas se spuštěným časováním.
4. Možnost Odložený konec zrušíte tak, že pračku znovu spustíte stisknutím tlačítka Napájení.

Příklad použití

Pokud jdete ven v 17:00 hodin a chcete si být jistí, že v tu dobu již bude 2hodinový cyklus dokončen, vyberte možnost Dealy End (Odložený konec). Jednoduše vyberte 3hodinové nastavení a ve 14:00 hodin stiskněte tlačítko Spustit/Pozastavit (Pro start podržte). Pračka se potom zapne v 15:00 a praní se ukončí v 17:00. Podívejte se na níže uvedený diagram popisující načasování tohoto příkladu.




Snímač zatížení

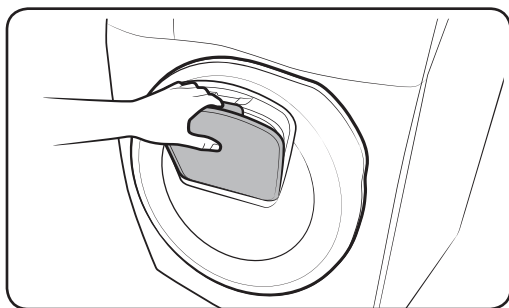
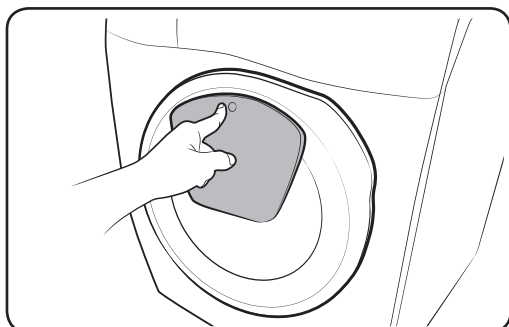
Ikona snímače zatížení se rozsvítí, když vyberete cyklus, který podporuje snímání zátěže. Některé cykly nemusí podporovat snímání zátěže. Jakmile spustíte cyklus, ikona bliká nebo zůstane rozsvícená během procesu detekce zatížení a zhasne po dokončení procesu.

Provoz

Speciální funkce

AddWash

Pokud indikátor AddWash  svítí, můžete pračku zastavit a přidat do bubny další prádlo nebo aviváž. Za účelem snadného přístupu se přidavná dvířka Add Door otevrou o více než 130°.



1. Stiskněte tlačítko **Spustit/Pozastavit (Pro start podržte)** pro zastavení chodu.
2. Stiskněte horní část přidavných dvířek Add Door, dokud neuslyšíte cvaknutí signalizující odblokování. Zatažením za rukojeť přidavných dvířek Add Door je otevřete.
3. Otevřete přidavná dvířka Add Door a přidejte do bubny další prádlo nebo aviváž.
4. Zatlačte na přidavná dvířka Add Door, dokud neuslyšíte cvaknutí signalizující zavření.
5. Stiskněte tlačítko **Spustit/Pozastavit (Pro start podržte)** pro obnovení provozu.

UPOZORNĚNÍ

Na přidavná dvířka Add Door nevyvíjejte nadměrnou sílu. Mohla by prasknout.

POZNÁMKA

Voda uvnitř bubny nebude unikat, pokud jsou přidavná dvířka Add Door správně zavřena. Kolem dvířek se mohou tvořit vodní kapky, ale nebude docházet k úniku zevnitř bubny.

UPOZORNĚNÍ

- w Neotvírejte p ídavná dví ka Add Door, pokud se uvnit ě bubnu vytvo ily usazené mydliny, které dosahují nad úrove p ídavných dví ek Add Door.
- w Nesna te se otev ít dví ka Add Door za chodu pra ky bez stisknutí tla ítka Spustit/ Pozastavit (Pro start podržte). Pozor, dví ka Add Door lze otev ít neúmysln ě (bez p edchozího stisknutí tla ítka Spustit/Pozastavit (Pro start podržte)) po dokon ení praní.
- w Nep idávejte prost ednictvím p ídavných dví ek Add Door nadm rné mno ství nápln ě. M ě tím dojde ke zhoršení výkonu pra ky.
- w Nepou ívejte dolní ást p ídavných dví ek Add Door jako rukoje ě. Mohly by se vám zachytit prsty.
- w Ujist te se, ě v p ídavných dví kách Add Door není zachycené prádlo.
- w Udr ujte z dosahu pra ky, zejména p ídavných dví ek Add Door, domácí zví ata.
- w P í praní za pou ítí horké vody se po otev ení a zav ení p ídavných dví ek Add Door m ě zdát, ě p ídavná dví ka Add Door propoušt jí vodu. Tento jev je normální jednoduše proto, ě pára vycházející z otev ených p ídavných dví ek Add Door se ochladila a vytvo ily na povrchu kapky vody.
- w Po zav ení p ídavných dví ek Add Door se dví ka ut sní a k ádnému úniku vody nem ě docházet. M ě te se ale setkat s tím, co vypadá jako prosakování vody kolem dví ek – zbytková voda z stávající kolem p ídavných dví ek Add Door m ě vytvá et vodní kapky. To je normální.
- w Hlavní dví ka ani p ídavná dví ka Add Door nelze otev ít, pokud je teplota vody vyšší ne 50 °C. Pokud je hladina vody uvnit ě bubnu nad ur itým bodem, nelze hlavní dví ka otev ít.
- w Pokud se na displeji zobrazí informa ní kód DDC, vyhledejte další postup v ásti „Kódy informací“.
- w Udr ujte Add door a jejich okolí v dy ísté. P eká ky nebo prací prost edek na t sn ní nebo na t sn ní Add door mohou zp sobit net snost.

Provoz

Nastavení

Dětská pojistka

Aby nedocházelo k nehodám způsobeným dětmi, zamyká funkce Dětská pojistka všechna tlačítka kromě tlačítka **Napájení**.

Aktivace dětské pojistky

- Pro modely s ručním dávkováním, stiskněte a podržte - a + (volba Odložený konec) současně po dobu 3 sekund. Poté stiskněte a podržte tlačítko Spustit/Pozastavit (Pro start podržte) pro jeho aktivaci. Dve dveře se uzamknou a ukazatel dětské pojistky se rozsvítí.

Dočasné přerušení funkce Dětská pojistka

Pro modely s ručním dávkováním, stiskněte a podržte - a + (volba Odložený konec) současně po dobu 3 sekund.

POZNÁMKA

- Pokud po deaktivaci dětské pojistky otevřete dveře na dobu delší než 1 minuta, zvuk upozornění bude znít a 2 minuty.
- Pokud dveře zavřete do 2 minut, zámky dveří a dětská pojistka se znovu aktivují. Pokud neuzavřete dveře nebo dveře nebudou žádným způsobem zavřeny, zvuk upozornění bude znít 2 minuty.
- Pro přidání prádla po aktivaci dětského zámku nejprve deaktivujte dětskou pojistku nebo restartujte pračku.

Zrušení funkce Dětská pojistka

- Pro modely s ručním dávkováním, stiskněte a podržte - a + (na volbu Odložený konec) současně po dobu 3 sekund pro deaktivaci, a poté stiskněte a podržte tlačítko znovu na 3 sekundy, abyste zrušili dětskou pojistku. Dveře se odemknou a indikátor dětské pojistky zhasne.

Zapnutí/vypnutí zvuku

Můžete zapnout nebo vypnout zvuk z pračky. Pokud je tato funkce nastavena na hodnotu Off, nebude se ozývat alarm AddWash, melodie dokončení cyklu a pípnutí vypnutí. Ostatní zvuky zůstávají aktivní.

- Chcete-li zvuk ztlumit, podržte na 3 sekundy tlačítko Možnosti.
- Opakovaným podržením tlačítka po dobu 3 sekund zvuk znovu zapnete.
- Nastavení zůstane zachováno i po opětovném zapnutí pračky.

Lehký buben

Nastavit nebo změnit nastavení ukazatele Lehký buben.

- Stiskněte šipky Teplota a vyberte Lehký buben.
- Pokud chcete funkci Osvětlení bubnu zrušit, stiskněte tlačítko Teplota a držte ho po dobu 3 sekund.

Samsung Connect

Připojení k síti Wi-Fi

Na telefonu přejděte do Nastavení a zapněte bezdrátové připojení a vyberte AP (přístupový bod).

POZNÁMKA

- w Toto zařízení je určeno pouze pro domácí použití (třída B) a může být použito ve všech obytných oblastech.
- w Toto zařízení může způsobit rušení bezdrátového připojení a výrobce, a ani montážní pracovníci tohoto zařízení nemohou poskytnout bezpečnostní opatření žádného druhu.
- w Doporučené metody šifrování jsou WPA/TKIP a WPA2/AES. Nově vyvinuté protokoly Wi-Fi nebo nepovolené protokoly Wi-Fi nejsou podporovány.
- w Citlivost přijmu bezdrátové sítě může být ovlivněna okolním prostředím bezdrátových sítí.
- w Pokud váš poskytovatel Internetu zaregistroval MAC adresu vašeho počítače nebo modul modemu pro trvalé použití, vaše zařízení Samsung se nemůže připojit k Internetu. V takovém případě se obraťte na poskytovatele internetových služeb.
- w Internetová brána s firewallem může přerušit připojení k Internetu. V takovém případě se obraťte na poskytovatele internetových služeb.
- w Pokud nadále nefunguje připojení k internetu, kontaktujte pro nápravu vašeho poskytovatele servisních služeb, kontaktujte místního prodejce Samsung nebo servisní středisko.
- w Instalaci kabelových a bezdrátových smyček naleznete v uživatelské příručce smyčky, který používáte.
- w Zařízení Samsung podporuje protokoly Wi-Fi 2,4 GHz.
- w Zařízení společnosti Samsung podporuje protokoly Soft-AP IEEE802.11 b/g/n (2,4 GHz). (Doporučuje se IEEE802.11n)
- w Neoprávněný kabelový/bezdrátový router se nemusí připojit k zařízením Samsung.

Ke stažení

V obchodě s aplikacemi (Obchod Google Play, Apple App Store, Samsung Galaxy Apps) najdete aplikaci Samsung Connect pomocí vyhledávání „Samsung Connect“. Stáhněte si a nainstalujte aplikaci na svém mobilním zařízení.

POZNÁMKA

- w Aplikace Samsung Connect je k dispozici na zařízeních těchto stran s Android OS 6.0 (Marshmallow) nebo novějšími, zařízenými Samsung s Android OS 5.0 (Lollipop) nebo novějšími a zařízenými se systémem iOS s iOS 10.0 nebo novějšími. (U iPhone se musí jednat o iPhone 6 nebo vyšší). Aplikace je optimalizována pro telefony Samsung (sérije Galaxy S a Note).
- w Některé funkce této aplikace mohou na zařízeních jiných výrobců fungovat odlišně.
- w Aplikace kvůli lepšímu výkonu podléhá změnám bez předchozího upozornění.

Provoz

Přihlášení

Nejprve se musíte přihlásit k účtu Samsung Connect se svým účtem Samsung. Chcete-li vytvořit nový účet Samsung, postupujte podle pokynů v aplikaci. Pro vytvoření účtu nepotřebujete samostatnou aplikaci.

POZNÁMKA

Pokud máte účet Samsung, použijte účet pro přihlášení. Registrovaný uživatel telefonu Samsung se automaticky přihlásí.

Registrace vašeho zařízení do Samsung Connect

1. Ujistěte se, že je váš telefon připojen k bezdrátové síti. Pokud tomu tak není, přejděte na Settings (Nastavení) a zapněte bezdrátové připojení a vyberte AP (přístupový bod).
2. Vyberte aplikaci Samsung Connect na telefonu.
3. Když se objeví zpráva „Nový přístroj nalezen.“, vyberte možnost Add (Přidat).
4. Pokud se neobjeví žádná zpráva, vyberte v seznamu dostupných zařízení možnost + a vyberte vaši značku. Pokud není vaše značka uvedena v seznamu, zvolte Device Type (Typ zařízení) > Specific Device Model (konkrétní model zařízení) a poté ručně přidejte vaši značku.
5. Zaregistrujte svou značku do aplikace Samsung Connect následujícími kroky:
 - a. Přihlaste se ke službě Samsung Connect se svým účtem Samsung.
 - b. Zapněte připojení Wi-Fi.
 - c. Přidejte značku ke službě Samsung Connect. Ujistěte se, že je vaše značka připojena ke službě Samsung Connect.
 - d. Po dokončení registrace se vaše značka zobrazí na vašem telefonu.

Aplikace pračky

Integrované ovládání: Značku můžete sledovat a ovládat jak doma, tak i na cestách.

• Zvolte ikonu značky v aplikaci Samsung Connect. Zobrazí se stránka Značka.

• Zkontrolujte stav provozu nebo upozornění týkající se značky a v případě potřeby změňte možnosti nebo nastavení.

Samsung Connect

Kategorie	Kontrolní bod	Popis
Sledování	Stav mytí	Můžete zkontrolovat aktuální cyklus a jeho možnosti a zbývající čas cyklu.
	Smart Control	Pro pračku je zobrazen stav Smart Control.
	Samoinná kontrola	Pomocí tohoto tlačítka zkontrolujte, zda pračka pracuje normálně.
	Sledování spotřeby	Používejte k monitorování stavu spotřeby energie.
Ovládání	Spustit/Pozastavit/Zrušit	Vyberte cyklus a poté můžete pokračovat a poté zvolte Spustit/Pozastavit/Zrušit pro spuštění operace, dočasné zastavení nebo zrušení aktuální operace.
	Moje oblíbené	Přidejte často používané cykly a možnosti do Mých oblíbených pro pozdější použití.
Upozornění	Cyklus byl dokončen	Upozorní vás na dokončení aktuálního cyklu.
	AddWash alarm (pouze u příslušných modelů)	Oznamuje přidání dalšího prádla.
	Zbývající prádlo (pouze u příslušných modelů)	Upozorní vás na veškeré prádlo, které zbývá po skončení cyklu.
Q-Rator	Program prání*	K dosažení doporučených voleb a cyklů prání, které lze okamžitě spustit, můžete vybrat typ materiálu a stupeň intenzity.
	Plánovač prání*	V rámci cyklu prání můžete nastavit požadovaný čas dokončení. Po nastavení požadovaného času vám bude nabídnutý doporučený cyklus, který bude dokončený v rámci vašeho nastaveného času. Tento doporučený cyklus můžete spustit nebo naplánovat.
	Průvodce HomeCare*	Nabízí pravidelné upozornění a analýzu stavu provozu spotřebiče v uivatelsky nastavitelných termínech (týden/měsíc). Toto pravidelné upozornění můžete použít ke kontrole svých zvyklostí používání spotřebiče, požadavků údržby a spotřeby energie ** za nastavené období.
	<p>* Vyžaduje „Samsung Connect“, dostupné pro Android a iOS. Vyžaduje registraci. ** Pouze orientační výsledky.</p>	

Provoz

Prohlášení o Open source softwaru

Software použitý v tomto produktu obsahuje Open source software. Úplný odpovídající zdrojový kód můžete získat na dobu tří let po poslední dodávce tohoto produktu zasláním e-mailu na adresu oss.request@samsung.com.

Úplný odpovídající zdrojový kód můžete také dostat na fyzickém médiu, například CD-ROM. V takovém případě budeme požadovat zaplacení malého poplatku.

Na URL <http://opensource.samsung.com/opensource/SimpleConnectTP/seq/0> najdete stránku, na které si můžete stáhnout zdrojový kód a licenční údaje Open source týkající se tohoto produktu. Tato nabídka je platná pro každého příjemce těchto údajů.

POZNÁMKA

Společnost Samsung Electronics prohlašuje, že rádiové zařízení je v souladu se směrnicí 2014/53/EU. Úplné znění prohlášení o shodě EU je k dispozici na této internetové adrese: O oficiální prohlášení o shodě naleznete na webových stránkách <http://www.samsung.com> – klepněte na možnost Podpora > Vyhledat podporu produktu a do pole zadejte název modelu.

Výkon vysílače Wi-Fi: 20 dBm při 2,412–2,472 GHz

Údržba

Udr ujte pra ku istou, abyste p edešli zhoršení výkonu a sní eníivotnosti.

ČIŠTĚNÍ BUBNU+

Provád jte tento program pravideln , abyste vy istili buben a odstranili z n j bakterie. Tento cyklus zároveň odstra uje shromá d nou ne istotu z pry ového t sn ní ve dve ích.

1. Stisknutím tlačítka Napájení zapnete pra ku.
2. Otá ením Volí e program zvolte ČIŠTĚNÍ BUBNU + .
3. Stiskněte a podržte tlačítko Spustit/Pozastavit (Pro start podržte).

POZNÁMKA

Teplota vody pro ČIŠTĚNÍ BUBNU + je nastavena na 70 °C, což nelze změnit.

UPOZORNĚNÍ

K ištění bubny nepou ívejte ádné ístící prostředky. Zbytky chemikálií v bubnu zhoršují práci výkon.

Připomínka ČIŠTĚNÍ BUBNU+

- w Př ipomínka ČIŠTĚNÍ BUBNU + se objeví na hlavním displeji po každých 40 práních. ČIŠTĚNÍ BUBNU+ se doporučuje provád ět pravideln .
- w Po prvním zobrazení m ěte tuto p ipomínku ignorovat ještě po 6 následujících prání. Od 7. prání se p ipomínka ji nebude zobrazovat. Zobrazí se ale p i dalším 40. prání.

Údržba

Smart Check

Chcete-li povolit tuto funkci, musíte nejprve stáhnout z Play Store nebo Apple Store aplikaci „Samsung Smart Washer“ a nainstalovat ji na mobilní zařízení s možností snímání obrazu.

Funkce inteligentní kontroly Smart Check byla optimalizována pro modely: Galaxy a iPhone (pouze u příslušných modelů).

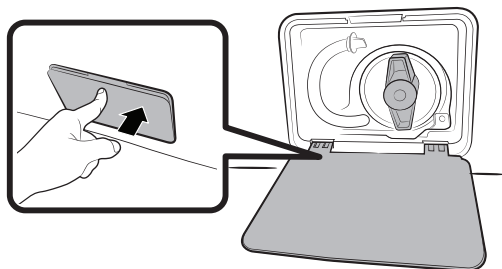
1. Když pračka zjistí problém, který se má zkontrolovat, na displeji se zobrazí informační kód. Chcete-li vstoupit do režimu Inteligentního řízení, stiskněte současně na 3 sekundy tlačítka Máchání a Odstředivání.
2. Pračka spustí diagnostický program, a pokud zjistí problém, zobrazí informační kód.
3. Spusťte aplikaci Samsung Smart Washer na svém mobilním zařízení a klepněte na možnost Smart Check.
4. Umístěte mobilní zařízení do blízkosti displeje pračky tak, aby bylo mobilní zařízení a pračka naproti sobě. Aplikace automaticky rozpozná informační kód.
5. Pokud je informační kód rozpoznán správně, aplikace poskytne detailní informace o problému i s následnými akcemi.

POZNÁMKA

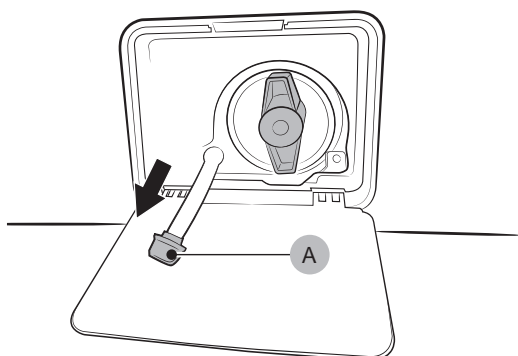
- w Název funkce Smart Check se může lišit v závislosti na jazyku.
- w Pokud se na displeji pračky silně odrazí světlo, může aplikace při rozpoznávání informačního kódu selhat.
- w Pokud aplikace opakovaně nedokáže rozpoznat kód Smart Check, zadejte informační kód do obrazovky aplikace na ruční panel.

Nouzové vypouštění

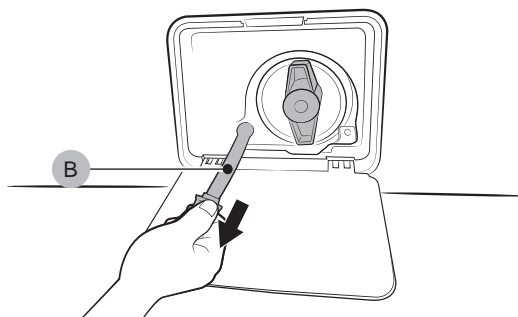
V případě selhání napájení vypustíte z bubny vodu dříve, než začnete vykládat prádlo z pračky.



1. Pračku vypnete a vypojte ji z elektrické zásuvky.
2. Jemně stisknete horní část krytu filtru, abyste jej otevřeli.



3. Pod kryt dejte velkou prázdnou nádobu a natáhněte k ní nouzovou vypouštěcí hadici, současně neustále držte uzávěr hadice (A).



4. Otevřete uzávěr hadice a nechte vodu z nouzové vypouštěcí hadice (B) vypustit do nádoby.
5. Po vyprázdění uzavřete uzávěr hadice a vraťte hadici zpět. Následně nasaďte kryt filtru.

POZNÁMKA

Pouijte velkou nádobu, protože mnohá ství vody v bubnu může být v těší, neokáváte.

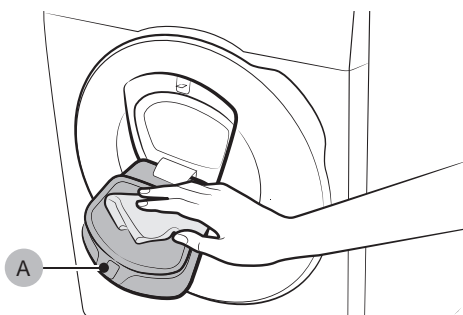
Údržba

Čištění

Povrch pračky

Pouijte mkký had ík a neabrazivní ístící prost edek. Na pra ku nest íkejte vodu.

Add Door



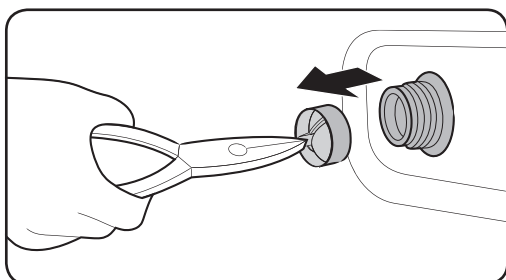
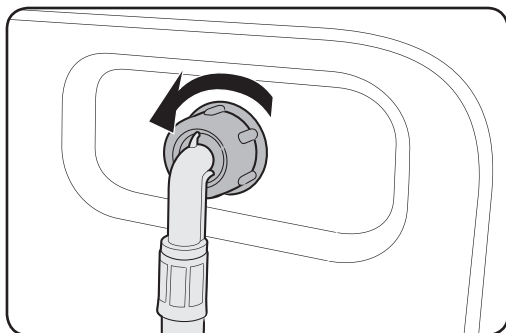
1. Otev ete p ídavná dví ka Add Door.
2. Pomocí vlhkého had íku p ídavná dví ka Add Door o íst te.
 - Nepou ívejte ístící prost edky. Mohlo by dojít k odbarvení.
 - P í íšt ní gumového t sn ní a mechanismu zámku (A) dbejte zvýšené opatrnosti.
 - Dve e pravideln zbavujte od prachu.
3. Ot ete p ídavná dví ka Add Door a zav ete je, dokud neuslyšíte cvaknutí signalizující zav ení.

! UPOZORNĚNÍ

- w Na p ídavná dví ka Add Door nevyvíjejte sílu. Mohla by prasknout.
- w Nenechávejte p ídavná dví ka Add Door otev ená b hem provozu pra ky.
- w Na p ídavná dví ka Add Door nikdy nepokládejte t ké p edm ty.
- w Aby nedošlo k fyzickému zran ní, nedotýkejte se p ídavných dví ek Add Door, kdy se buben otá í.
- w Neotvírejte p ídavná dví ka Add Door b hem provozu pra ky. Mohlo by tím dojít k fyzickému zran ní.
- w Nemanipulujte s panelem funkcí, kdy jsou p ídavná dví ka Add Door otev ená. Mohlo by tím dojít k fyzickému zran ní nebo selhání systému.
- w Nevkládejte do pra ky jiné v ci ne prádlo.
- w Nevkládejte objemné kusy do bubnu prost ednictvím p ídavných dví ek Add Door.
- w P í íšt ní nevytahujte ven gumové t sn ní p ídavných dví ek Add Door. Mohlo by tím dojít k poškození.

Sítkový filtr

Sítkový ltr p ívodní hadice vy ist te jedenkrát a dvakrát ro n .



1. Vypn te pra ku a odpojte napájecí kabel.
2. Zav ete vodovodní kohoutek.
3. Povolte a odpojte hadici ze zadní ásti pra ky. Zakryjte hadici had íkem, aby se zabránilo vod vytrysknout ven.
4. Pomocí kleští vytáhn te z p ívodního ventilu sítkový ltr.
5. Pono te sí ový ltr hluboko do vody, tak, aby byl pono en i spojovací závit.
6. Sítkový ltr nechte zcela vyschnout ve stínu.
7. Vra te sítkový ltr zp t do p ívodního ventilu a op t p ípojte vodní hadici k p ívodnímu ventilu.
8. Otev ete vodovodní kohoutek.

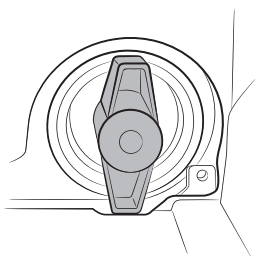
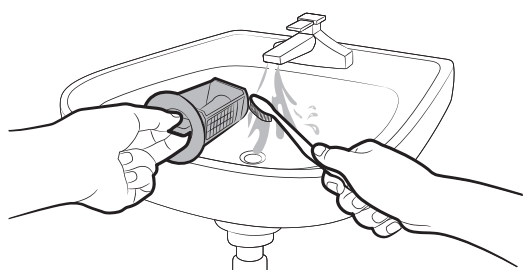
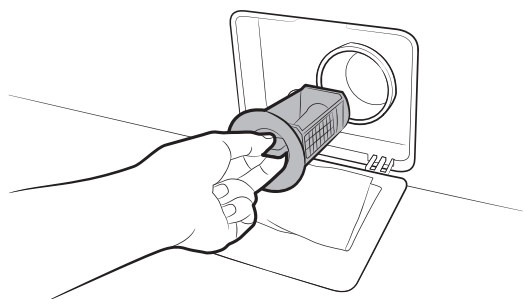
POZNÁMKA

Pokud je ltr ucpaný, na obrazovce se zobrazí chybové hlášení „4C“.

Údržba

Čerpadlový filtr

Čerpadlový filtr se doporučuje čistit 5 a 6 krát do roka, aby se předešlo jeho ucpání. Ucpaný čerpadlový filtr může snížit bublinkový efekt.



1. Vypněte pračku a odpojte napájecí kabel.
2. Vypusťte vodu zbývající v bubnu. Viz část „Nouzové vypouštění“.
3. Jemně stiskněte horní část krytu filtru, abyste jej otevřeli.
4. Otočte víčko čerpadlového filtru doleva a vypusťte zbývající vodu.
5. Vyčistěte čerpadlový filtr pomocí kartáčku. ověřte, zda není blokována vrtule vypouštěcího čerpadla za odpadovým filtrem.
6. Vložte čerpadlový filtr zpět a otočte víčko filtru doprava.

POZNÁMKA

- w Některé čerpadlové filtry mají bezpečnostní víčko zabránící nehodám způsobeným dětmi. Chcete-li otevřít ochranné víčko čerpadlového filtru, zatlačte jej a otočte jím proti směru hodinových ručiček. Pružinový mechanismus ochranného víčka pomůže otevřít filtr.
- w Chcete-li zavřít ochranné víčko čerpadlového filtru, otočte jím po směru hodinových ručiček. Pružina vydává chrastivý zvuk, což je normální.

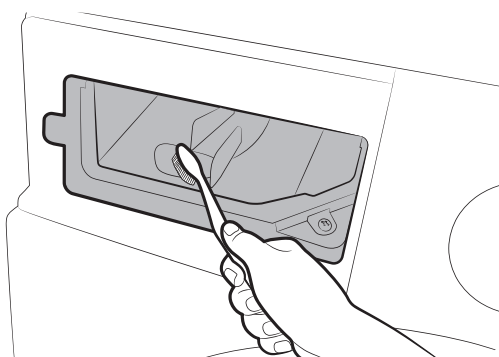
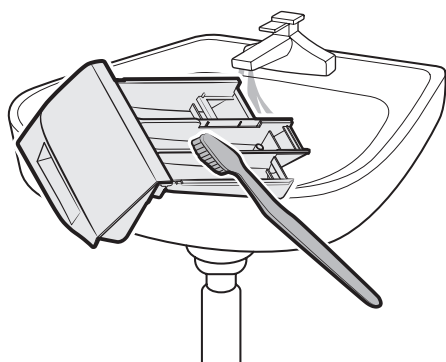
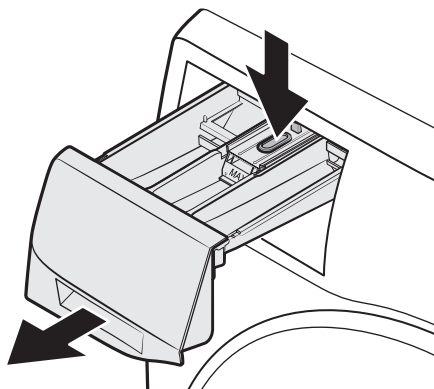
POZNÁMKA

Pokud je čerpadlový filtr ucpaný, na obrazovce se zobrazí informační kód „5C“.

UPOZORNĚNÍ

- w Ujistěte se, zda kryt filtru je po čištění správně uzavřen. V opačném případě může dojít k úniku vody.
- w Ujistěte se, zda kryt filtru je po čištění správně vložen. V opačném případě může dojít k selhání nebo k úniku vody.

Dávkovač pracích prostředků



1. Pidr ujte blokovací páku na vnitřní straně zásuvky a vysuňte zásuvku.

2. Vyistěte komponenty dávkovače pod tekoucí vodou pomocí mkkého kartáku.

3. Zhloubení zásuvky vyistěte pomocí mkkého kartáku.

4. Opakujte vloění zásobníku na tekutý isticí prostředek do zásuvky.

5. Zasuňte dávkovač dovnitř a zavěte jej.

POZNÁMKA

Pro odstranění zbyvajících pracích prostředků spusťte program MÁCHÁNÍ+ODSTŘEĐOVÁNÍ s prázdným bubnem.

Údržba

Zotavení po zamrznutí

Pračka může zamrznout, pokud teplota klesne pod 0 °C.

1. Vypněte pračku a odpojte napájecí kabel.
2. Nalijte teplou vodu na kohout, aby se uvolnila hadice přívodu vody.
3. Odpojte hadici přívodu vody a ponořte ji do teplé vody.
4. Vlijte teplou vodu do bubny pračky a nechte ji stát 10 minut.
5. Připojte hadici přívodu vody zpět k vodovodnímu kohoutku.

POZNÁMKA

Pokud nebude pračka stále pracovat normálně, opakujte výše uvedené kroky, a bude pracovat normálně.

Péče po delší době nepoužívání


Nenechávejte pračku delší dobu nepoužívanou. Pokud je to váš případ, vypusťte pračku a odpojte napájecí kabel.

1. Otočením Voliče cyklu vyberte program MÁCHÁNÍ+ODSTŘEĐOVÁNÍ.
2. Vyprázdníte bubnu a stisknete tlačítko Spustit/Pozastavit (Pro start podržte).
3. Po ukončení programu zavěste vodovodní kohoutek a odpojte přívodní hadici vody.
4. Vypněte pračku a odpojte napájecí kabel.
5. Otevřete dvířka, aby v bubnu mohl cirkulovat vzduch.

Odstraňování problémů

Kontrolní body

Pokud narazíte na problém s pračkou, nejprve zkontrolujte níže uvedené tabulky a vyzkoušejte navržené postupy.

Problém	Opatření
Nespouští se.	<ul style="list-style-type: none">w Ověřte, zda je pračka zapojena do elektrické sítě.w Ověřte, zda jsou dvířka řádně uzavřena.w Ověřte, zda jsou vodovodní kohoutky otevřené.w Stiskněte a podržte Spustit/Pozastavit (Pro start podržte) a pračku spusťte.w Ujistěte se, že není spuštěna funkce Dtská pojistka .w Dříve, než se pračka začne napouštět, ozve se několik kliknutí způsobených kontrolou uzamčení dveří. Pračka také provede rychlé vypuštění.w Zkontrolujte pojistku nebo zapněte jistič.
Dodávka vody není dostatečná nebo není dodávána vůbec.	<ul style="list-style-type: none">w Otevřete vodovodní kohoutek naplněný.w Ověřte, zda jsou dvířka řádně uzavřena.w Ujistěte se, že hadice přívodu vody není zmrzlá.w Ujistěte se, že hadice přívodu vody není překroucená nebo zanesená.w Ověřte, zda má voda dostatečný tlak.
Po programu v dávkovači zůstává prací prostředek.	<ul style="list-style-type: none">w Ověřte, zda pračka pracuje s dostatečným tlakem vody.w Ověřte, zda je prací prostředek přidán do střední části zásuvky pro prací prostředky.w Ujistěte se, že víčko máchání řádně nasazeno.w Pokud používáte granulovaný prací prostředek, ujistěte se, že je volí pracího prostředku v horní poloze.w Vyjměte víčko máchání a vyistěte dávkovač pracího prostředku.


Odstraňování problémů

Problém	Opatření
Nadměrné vibrace nebo hluk.	<ul style="list-style-type: none"> w Ujist te se, e je pra ka usazena na rovném a pevném povrchu, který se neklou e. Pokud povrch není rovný, pou ijte pro nastavení výšky pra ky vyrovnávací no ky. w Ov te, zda byly demontovány p epravní šrouby. w Ov te, zda se pra ka nedotýká ádných dalších p edm t . w Ov te, zda je nápl v bubnu rovnom rn rozlo ena. w V pr b hu b ného praní m e motor zp sobovat hluk. w Kombinézy nebo od vy s kovovými prvky mohou p i praní vydávat hluk. To je normální. w Hluk mohou zp sobovat kovové p edm ty, nap íklad mince. Po praní tyto p edm ty z bubnu nebo pouzdra ltru odstra te.
Pračka nevypouští a/ nebo se neotáčí.	<ul style="list-style-type: none"> w Ujist te se, e je vypoušt cí hadice vyrovnaná a k vypoušt címu potrubí. Pokud narazíte na omezení vypoušt ní, volejte servis. w Ov te, zda není zanesen odpadový ltr. w Zav ete dve e, stiskn te a p idr te Spustit/Pozastavit (Pro start podržte). Pro vaši bezpe nost se pra ka nebude to it, dokud nebudou dví ka zav ená. w Ov te, zda vypoušt cí hadice nezamrzla nebo není ucpaná. w Zajist te, aby vypoušt cí hadice byla p ipojena k vypoušt címu potrubí, které není ucpané. w Pokud p ívod elekt iny do pra ky není dostate ný, nebude se pra ka do asn otá et nebo vypoušt t. Ve chvíli kdy pra ka znovu získá dostate ný p íkon, za ne znovu normáln fungovat.
Dvířka nejdou otevřít.	<ul style="list-style-type: none"> w Stiskn te Spustit/Pozastavit (Pro start podržte) a pra ku zastavte. w Uvoln ní mechanismu zámku dví ek m e chvíli trvat. w Dví ka lze otev řít a 3 minuty po zastavení pra ky nebo vypnutí napájení. w Ujist te se, e je z bubnu vypušt na veškerá voda. w Pokud je v bubnu voda, dví ka se neotev ou. Vypus te buben a dve e otev ete ru n . w Ujist te se, e kontrolka zámku dví ek nesvítí. Po vypušt ní vody z pra ky zhasne kontrolka zámku dví ek.

Problém	Opatření
Nadměrná tvorba mydlin.	<ul style="list-style-type: none"> w Ujistěte se, že používáte doporučené typy pracích prostředků. w Pro zamezení nadměrné tvorby mydlin používejte prací prostředky s vysokou účinností. w Pokud používáte mýčkovou vodu, perete malé náplně nebo mírně znečištěné prádlo, snižte množství pracího prostředku. w Používání pracích prostředků s nízkou účinností se nedoporučuje.
Nelze vložit další prací prostředek.	<ul style="list-style-type: none"> w Ověřte, zda zbývajícím množství pracího prostředku a aviváží nepesažuje maximální povolené množství.
Zastavení.	<ul style="list-style-type: none"> w Připojte napájecí kabel do elektrické zásuvky. w Zkontrolujte pojistku nebo zapněte jistič. w Zavěte dveře, stiskněte a podržte Spustit/Pozastavit (Pro start podržte) a pokračujte. Pro vaši bezpečnost se pračka nebude točit, dokud nebudou dveře zavěšeny. w Dříve, než se pračka začne napouštět, ozve se několik kliknutí zpočátečních kontrol uzamčení dveří. Pračka také provede rychlé vypuštění. w Mě probíhat má jen nebo pauza v programu. Chvilí pokejte, je možné, že praní zanedlouho začne. w Ověřte, zda není sítkový ltr hadice přívodu vody ucpaný v místě vodovodního kohoutku. Sítkový ltr pravidelně čistěte. w Pokud přívod elektřiny do pračky není dostatečný, nebude se pračka doasn otáčet nebo vypouštět. Ve chvíli kdy pračka znovu získá dostatečný výkon, začne znovu normálně fungovat.

Odstraňování problémů

Problém	Opatření
Pračka je napouštěna vodou s nesprávnou teplotou.	<ul style="list-style-type: none"> w Úplně otevřete oba kohoutky. w Ověřte, zda je výběr teploty správný. w Ověřte, zda jsou hadice připojeny ke správným kohoutkům. Propláchněte vodovodní hadice. w Ověřte, zda je topné těleso pro ohřev vody nastaveno na požadovanou horkou vodu o teplotě minimálně 120 °F (49 °C). Zkontrolujte také kapacitu a rychlost rekuperace topného tělesa pro ohřev vody. w Odpojte hadice a vyčistěte sítkový filtr. Sítkový filtr může být ucpaný. w Vzhledem k tomu, že funkce automatické kontroly teploty sleduje teplotu požadované vody, může se teplota vody při napouštění pračky změnit. To je normální. w Pokud je teplota vody nastavena na studenou nebo teplou, můžete při napouštění pračky zaznamenat, že dávka emulze prochází pouze teplou nebo studenou vodou. Jde o normální funkci automatické kontroly teploty, při které pračka stanovuje teplotu vody.
Náplň je na konci programu mokrá.	<ul style="list-style-type: none"> w Použijte vysokou nebo extra vysokou rychlost odstavování. w Pro snížení nadměrné tvorby mydlin použijte prací prostředky s vysokou účinností. w Náplň je příliš malá. Malé náplně (jeden nebo dva kusy) mohou být nevyvážené a nemusí se správně odstavovat. w Ověřte, zda vypouštěcí hadice není ohnutá nebo ucpaná.
Únik vody.	<ul style="list-style-type: none"> w Ověřte, zda jsou dvě klapky uzavřeny. w Ověřte, zda jsou hadice těsně. w Ujistěte se, že je koncovka vypouštěcí hadice správně nasazená a pevně k vypouštěcímu potrubí. w Nepřehražte maximální náplň. w Pro zamezení nadměrné tvorby mydlin použijte prací prostředky s vysokou účinností.
Prádlo má nepříjemný zápach.	<ul style="list-style-type: none"> w Nadbytečné mydliny se mohou usazovat a způsobovat nepříjemný zápach. w Pravidelně spouštějte ústřední programy. w Vyčistěte těsnění dvířek (membránu). w Po dokončení programu nechte vnitřní prostor pračky vysušit.


Problém	Opatření
Nejsou vidět žádné bubliny (pouze modely s funkcí tvorby bublin).	<ul style="list-style-type: none"> w Nadměrná náplně bubliny zakrývat. w Bubliny se nemusí tvořit vzhledem k silnějšímu proudění.
Mohu přídatná dvířka Add Door otevřít kdykoli?	<ul style="list-style-type: none"> w Dvířka Add Door lze otevřít pouze pokud se zobrazuje indikátor . Ta se ale neotevrou v následujících případech: <ul style="list-style-type: none"> - Kdy je v chodu proces vyváření nebo sušení a vnitřní teplota je vysoká - Pokud z bezpečnostních důvodů nastavíte funkci Dtská pojistka - Kdy je v chodu cyklus praní bubnu nebo sušení bubnu, ve kterém není další proudění
Ukazatel automatického dávkovače bliká. (pouze u příslušných modelů)	<ul style="list-style-type: none"> w Zkontrolujte, zda je zásuvka na čistící prostředek správně zavazena. <ul style="list-style-type: none"> - Otevřete zásuvku na rozpouštědlo a opět ji zavazete. Ujistěte se, že je správně zavazena. w K tomuto může dojít, pokud tekutý čistící prostředek uvnitř přihrádky na čistící prostředek zatvrdne. <ul style="list-style-type: none"> - Vyčistěte a uvolněte přihrádku na čistící prostředek.


Pokud problém přetrvává, kontaktujte místní zákaznické středisko společnosti Samsung.

Odstraňování problémů


Kódy informací

Pokud dojde k nesprávné činnosti pračky, může se na displeji zobrazit informační kód. Zkontrolujte níže uvedenou tabulku a vyzkoušejte navržený postup.

Kód	Opatření
4C	<p>Žádný přívod vody.</p> <ul style="list-style-type: none">w Ověřte, zda jsou vodovodní kohoutky otevřené.w Ověřte, zda nejsou vodovodní hadice ucpané.w Ověřte, zda nejsou vodovodní kohoutky zamrzlé.w Ověřte, zda pračka pracuje s dostatečným tlakem vody.w Ověřte, zda jsou správně připojeny vodovodní kohoutky teplé a studené vody.w Vyistěte sítkový filtr, může být ucpaný. <p> POZNÁMKA Pokud je na displeji pračky zobrazen kód „4C“, pračka se do 3 minut vypustí. V průběhu této doby je tlačítko Napájení nefunkční.</p>
4C2	<ul style="list-style-type: none">w Ověřte, zda je hadice přívodu studené vody správně připojena ke kohoutku studené vody. <p>Pokud je připojena ke kohoutku teplé vody, může u některých programů dojít ke zdeformování prádla.</p>
5C	<p>Voda se nevypouští.</p> <ul style="list-style-type: none">w Ověřte, zda vypouštěcí hadice nezamrzla nebo není ucpaná.w Ověřte, zda je vypouštěcí hadice v závislosti na typu připojení správně nasazena.w Vyistěte odpadový filtr, může být ucpaný.w Ujistěte se, že je vypouštěcí hadice vyrovnaná a k vypouštění címu potrubí.w Pokud se informační kód stále objevuje, obraťte se na zákaznické středisko.
dC	<p>Praní s otevřenými dvířky.</p> <ul style="list-style-type: none">w Ověřte, zda jsou dvířka řádně uzavřena.w Ujistěte se, že prádlo není zachycené ve dvířkách.
DC1	<p>Zajištění / odjištění hlavních dvířek nefunguje správně.</p> <ul style="list-style-type: none">w Vypněte pračku a znovu spusťte cyklus.w Pokud se informační kód stále objevuje, obraťte se na zákaznické středisko.

Kód	Opatření
DC3	Zajištění / odjištění přídavných dvířek Add Door nefunguje správně. <ul style="list-style-type: none"> w Vypněte pračku a znovu spusťte cyklus. w Pokud se informační kód stále objevuje, obraťte se na zákaznické středisko.
OC	Přetéká voda. <ul style="list-style-type: none"> w Po odstavení pračku znovu spusťte. w Pokud se informační kód stále na displeji objevuje, kontaktujte místní zákaznické středisko společnosti Samsung.
LC, LC1	Zkontrolujte vypouštěcí hadici. <ul style="list-style-type: none"> w Ověřte, zda je konec vypouštěcí hadice umístěn na zemi. w Ověřte, zda není vypouštěcí hadice ucpaná. w Pokud se informační kód stále objevuje, obraťte se na zákaznické středisko. <p> POZNÁMKA Pokud je na displeji pračky zobrazen kód „LC,LC1“, pračka se do 3 minut vypustí. V průběhu této doby je tlačítko Napájení nefunkční.</p>
Ub	Nefunguje odštěďování. <ul style="list-style-type: none"> w Ověřte, zda je prádlo rovnoměrně rozloženo. w Ověřte, zda je pračka na rovném a stabilním povrchu. w Rozložte dávku v pračce jiným způsobem. Pokud potrubí vyprat pouze jeden kus prádla, například koupací plášť nebo dýny, může se stát, že konečný výsledek odštěďování nebude uspokojivý a na displeji se zobrazí chybová zpráva „Ub“.
3C	Zkontrolujte funkci motoru. <ul style="list-style-type: none"> w Zkuste znovu spustit program. w Pokud se informační kód stále objevuje, obraťte se na zákaznické středisko.
UC	Je nutno zkontrolovat elektronické ovládání (chyba přepětí). <ul style="list-style-type: none"> w Zkontrolujte desky tištěných spojů a kabely. w Zkontrolujte, zda dochází ke správnému napájení. w Pokud se informační kód stále objevuje, obraťte se na zákaznické středisko.
	Detekováno nízké napětí <ul style="list-style-type: none"> w Zkontrolujte, zda je zapojen napájecí kabel. w Pokud se informační kód stále objevuje, obraťte se na zákaznické středisko.

Odstraňování problémů


























Kód	Opatření
HC	Kontrola vysoké teploty topného tělesa <ul style="list-style-type: none"> w Pokud se informa ní kód stále objevuje, obra te se na zákaznické st edisko.
1C	Nesprávná funkce čidla hladiny vody. <ul style="list-style-type: none"> w Zkuste pra ku vypnout a program restartovat. w Zkontrolujte zapojení kabel idla hladiny vody. w Pokud se informa ní kód stále objevuje, obra te se na zákaznické st edisko. <p> POZNÁMKA Pokud je na displeji pra ky zobrazen kód „1C“, pra ka se do 3 minut vypustí. V pr b hu této doby je tla ítka Napájení nefunk ní.</p>
8C	Snímač MEMS nefunguje správně. <ul style="list-style-type: none"> w Vypn te pra ku a znovu spus te cyklus. w Pokud se informa ní kód stále objevuje, obra te se na zákaznické st edisko.
AC	Zkontrolujte komunikaci mezi hlavní a vedlejší deskou tištěných spojů. <ul style="list-style-type: none"> w Zkuste pra ku vypnout a program restartovat. w Pokud se informa ní kód stále objevuje, obra te se na zákaznické st edisko.
AC6	Zkontrolujte komunikaci mezi hlavním PBA a PBA invertoru. <ul style="list-style-type: none"> w V závislosti na daném stavu se m e pra ka automaticky vrátit do normálního provozu. w Vypn te pra ku a znovu spus te cyklus. w Pokud se informa ní kód stále objevuje, obra te se na zákaznické st edisko.
ddC	Tato zpráva se zobrazí, pokud otevřete dvířka Add Door bez předchozího stisknutí tlačítka Spustit/Pozastavit. Pokud se to stane, proveďte jeden z následujících postupů: <ul style="list-style-type: none"> w Zatla ením na dví ka Add Door je správn uzav ete. Poté stisknutím Spustit/Pozastavit opakujte akci. w Pokud omylem stisknete tla ítka Add Door, stiskn te jej znovu, aby došlo k ádnému zav ení. Potom stiskn te tla ítka Spustit/Pozastavit a obnovte praní.

Pokud se jakýkoli informa ní kód stále objevuje na displeji, kontaktujte místní zákaznické st edisko spole nosti Samsung.

Technické údaje

Informace o ošetřování materiálů

Následující symboly poskytují pokyny pro péči o oděvy. Štítky s informacemi o péči obsahují tyto symboly v tomto pořadí: praní, bělení, sušení a žehlení (a chemické čištění v případě potřeby). Stejné symboly používají všichni domácí i zahraniční výrobci oblečení. Dodržte pokyny uvedené na štítku s informacemi o péči, abyste dosáhli co nejdéší trvanlivosti oděvu a omezili problémy při praní.

	Odolný materiál		Ne žehlit
	Jemná látka		Lze chemicky čistit libovolným rozpouštědlem
	Lze prát při teplotě 95 °C		Chemické čištění
	Lze prát při teplotě 60 °C		Chemicky čistit pouze perchlóridem, benzínem, čistým lihem nebo R113
	Lze prát při teplotě 40 °C		Chemicky čistit pouze leteckým benzínem, čistým lihem a R113
	Lze prát při teplotě 30 °C		Ne čistit chemicky
	Pouze ruční praní		Sušit ve vodorovné poloze
	čistit výhradně chemicky		Lze sušit pověšené
	Lze bělit v chladné vodě		Sušit na ramínku
	Nebělit		Sušit v sušičce při běžné teplotě
	Lze žehlit při maximální teplotě 200 °C		Sušit v sušičce při nízké teplotě
	Lze žehlit při maximální teplotě 150 °C		Nesušit v sušičce
	Lze žehlit při maximální teplotě 100 °C		

Technické údaje

Ochrana životního prostředí

- w Tento spotřebič je vyroben z recyklovatelných materiálů. Rozhodnete-li se tento spotřebič zlikvidovat, dodržte místní nařízení pro nakládání s odpady. Odizolujte napájecí kabel, aby nebylo možné spotřebič připojit ke zdroji napájení. Odstraňte dvířka, aby ve spotřebiči nemohla uvíznout zvířata nebo malé děti.
- w Nepřekračujte množství mycích prostředků doporučená v pokynech příslušného výrobce.
- w Produkty pro odstranění skvrn a bělicí prostředky použijte pouze před pracím cyklem jen v případě, že je to nezbytně nutné.
- w Šetřete vodou a elektrickým proudem tak, jak budete prátkovat pouze celou dávku prádla (přesné množství závisí na použitém programu).

List specifikací

„*“ Hvězdička označuje variantu modelu a může se lišit (0–9) nebo (A–Z).

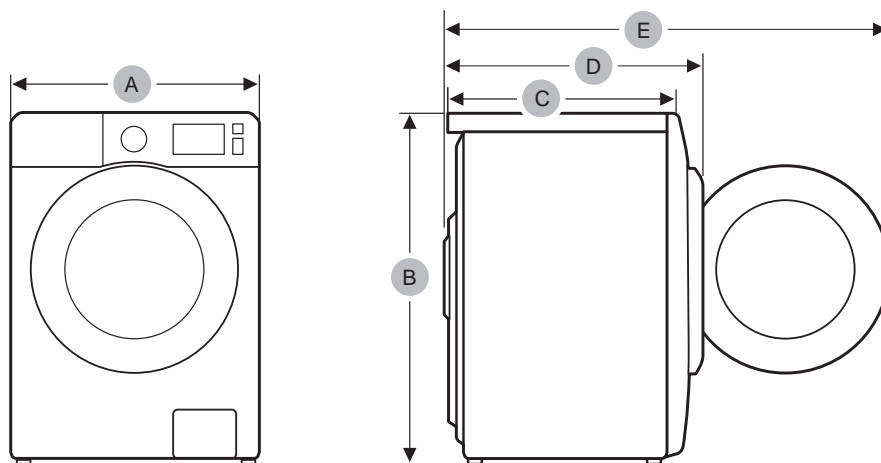
Typ			Pračka s plněním zepředu
Název modelu			WW90M74****
Rozměry			š 600 x h 600 x v 850 (mm)
Tlak vody			50 kPa a 800 kPa
čistá hmotnost			80 kg
Kapacita praní a odstřevení			9,0 kg
Spotřeba energie	Praní a ohřev	220 V	2000 W
		240 V	2400 W
Otáčky při odstřevení			1400 ot./min

Typ			Pračka s plněním zepředu
Název modelu			WW80M74****
Rozměry			š 600 x h 600 x v 850 (mm)
Tlak vody			50 kPa a 800 kPa
čistá hmotnost			80 kg
Kapacita praní a odstřevení			8,0 kg
Spotřeba energie	Praní a ohřev	220 V	2000 W
		240 V	2400 W
Otáčky při odstřevení			1400 ot./min

POZNÁMKA

Návrh a specifikace podléhají změnám za účelem zvyšování kvality bez předchozího upozornění.

Technické údaje



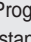
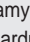

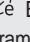
A	600 mm
B	850 mm
C	600 mm
D	690 mm
E	1190 mm

POZNÁMKA

Návrh a specifikace podléhají změnám za účelem zvyšování kvality bez předchozího upozornění.

V souladu se Směrnicí (EU) č. 1061/2010

„**“ Hvězdička označuje variantu modelu a může se lišit (0–9) nebo (A–Z).

Samsung			
Název modelu		WW90M74****	WW80M74****
Kapacita	kg	9,0	8,0
Energetická účinnost		A+++	A+++
Roční spotřeba energie (Odpovídá 220 standardním pracovním cyklům při standardním programu pro praní bavlny při 60 °C a 40 °C a úplném čištění nabitím nádob při vypnutém a zapnutém spotřebiči. Skutečná spotřeba energie závisí na způsobu použití spotřebiče.)	kWh/r	130	116
Spotřeba energie			
Standardní program pro praní bavlny při 60 °C a plněm nabitím	kWh	0,59	0,51
Standardní program pro praní bavlny při 60 °C a čištění nabitím	kWh	0,57	0,51
Standardní program pro praní bavlny při 40 °C a čištění nabitím	kWh	0,55	0,51
Váňová spotřeba energie při vypnutém spotřebiči.	W	0,48	0,48
Váňová spotřeba energie po ukončení programu.	W	10,00	10,00
Roční spotřeba vody (Odpovídá 220 standardním pracovním cyklům při standardním programu pro praní bavlny při 60 °C a 40 °C a úplném čištění nabitím. Skutečná spotřeba vody závisí na způsobu použití spotřebiče.)	l/r	9400	8100
Třída účinnosti odštěďování			
Třída účinnosti odštěďování na stupnici od G (nejméně účinná) po A (nejúčinnější)		A	A
Maximální rychlost odštěďování	ot./min	1400	1400
Zbytková vlhkost	%	44	44
Programy   BAVLNA 60 °C a   BAVLNA 40 °C představují „standardní program pro praní bavlny při 60 °C“ a „standardní program pro praní bavlny při 40 °C“. Jsou vhodné k praní běžného bavlněného oblečení a jsou pro tento typ prádla (vzhledem ke spotřebě vody a energie) nejúčinnější. Během těchto programů se skutečná teplota vody může lišit od teploty uvedené v názvu programu. Po instalaci spusťte kalibrační režim (viz kapitola „Spuštění kalibrace (doporučení)“ na straně <26>).			
Doba trvání standardního programu			
Standardní program pro praní bavlny při 60 °C a plněm nabitím	min.	211	211
Standardní program pro praní bavlny při 60 °C a čištění nabitím	min.	160	150
Standardní program pro praní bavlny při 40 °C a čištění nabitím	min.	140	135
Doba trvání po ukončení programu (TI)	min.	8	8
Emise akustického hluku uváděné v dB (A) na 1 pW a zaokrouhlené na nejbližší celé číslo ve fázích praní a odštěďování při standardním programu pro praní bavlny při 60 °C a plněm nabitím;			
Praní	dB (A) na 1 pW	49	49
Odštěďování	dB (A) na 1 pW	73	73
Volně stojící			

Doba cyklu se bude lišit v závislosti na stavu pivákové vody, náplni a typu prádla.

Technické údaje

Informace o programech hlavního praní

Model	Program	Teplota (°C)	Kapacita (kg)	Doba programu (min)	Zbytková vlhkost (%)	Spotřeba vody (L/cyklus)	Spotřeba energie (kWh/cyklus)
WW90M74****	BAVLNA	20	4,5	79	56	60	0,23
	 BAVLNA	40	4,5	140	44	40	0,55
		60	4,5	160	44	40	0,57
	9,0		211	44	46	0,59	
	SYNTETIKA	40	4,0	134	35	66	0,68
WW80M74****	BAVLNA	20	4,0	79	56	53	0,22
	 BAVLNA	40	4,0	135	44	33	0,51
		60	4,0	150	44	33	0,51
	8,0		211	44	40	0,51	
	SYNTETIKA	40	4,0	134	35	66	0,68

Data tabulky byla měřena za podmínek stanovených normou IEC60456/EN60456.

Skutečná spotřeba vody závisí na způsobu použití spotřebiče.

Poznámky



SAMSUNG

DOTAZY NEBO PŘIPOMÍNKY?

ZEMĚ	ZAVOLEJTE NÁM	NEBO NÁS NAVŠTIVTE NA WEBU
CZECH	800 - SAMSUNG (800-726786)	www.samsung.com/cz/support
SLOVAKIA	0800 - SAMSUNG (0800-726 786)	www.samsung.com/sk/support



DC68-03889J-00





Automatická práčka

Návod na použitie

WW90M7****/WW80M7****

SAMSUNG

Obsah

Bezpe nostné informácie	4
o musíte vedie o bezpe nostných pokynoch	4
Dôle ité bezpe nostné symboly	4
Dôle ité bezpe nostné opatrenia	5
Pokyny o zna ke WEEE	13
Inštalácia	14
o je sú as ou balenia	14
Po iadavky na inštaláciu	16
Podrobná inštalácia	18
Predtým, ako za nete	26
Úvodné nastavenia	26
Pokyny pre pranie	26
Pokyny pre prie inok pracieho prostriedku	29
Prevádzka	32
Ovládací panel	32
Jednoduché kroky spustenia	34
Preh ad programu	35
Špeciálne funkcie	38
Nastavenia	40
Samsung Connect	41
Údr ba	45
ISTENIE BUBNA + 	45
Smart Check 	46
Núdzové vypúš anie	47
istenie	48
Údr ba	52
Obnova zo zamrznutia	52
Starostlivos po dlhodobom ase nepou ívania	52
Riešenie problémov	53
Kontrolné body	53
Informa né kódy	58

Technické údaje	61
Tabuľka starostlivosti o bielizeň	61
Ochrana životného prostredia	62
Hárak s technickými údajmi	63
Informácie o hlavných programoch prania	66



Bezpečnostné informácie

Gratulujeme vám k vašej novej automatickej práčke Samsung. Tento návod obsahuje dôležité informácie o inštalácii, udržiavaní a ošetrovaní vášho prístroja. Urobte si, prosím, čas na prečítanie tejto príručky, aby ste získali všetky výhody z mnohých úžitkov a vlastností vašej automatickej práčky.

o čom musíte vedieť o bezpečnostných pokynoch

Túto príručku si, prosím, dôkladne prečítajte, aby ste vedeli, ako bezpečne a efektívne ovládať rozšírené vlastnosti a funkcie vášho nového zariadenia. Príručku si odložte na bezpečné miesto v blízkosti spotrebiča a na budúce použitie. Používajte tento prístroj iba k účelu, pre ktorý je určený tak, ako je popísané v tomto návode pro obsluhu. Výstrahy a dôležité bezpečnostné inštrukcie v tomto návode nepokrývajú všetky podmienky a situácie, aké môžu nastať. Je vašou zodpovednosťou, aby ste pri inštalácii, údržbe a prevádzke vašej automatickej práčky používali zdravý rozum, opatrnosť a uvážlivosť.

Keď sa nasledovné prevádzkové pokyny sa vzťahujú na niektoré modely, charakteristiky vašej automatickej práčky sa môžu mierne odlišovať od popisu v tejto príručke, pričom nie všetky výstražné značky musia byť relevantné. Ak máte otázky alebo dotazy, obráťte sa na najbližšie servisné centrum alebo vyhľadajte pomoc a informácie on-line na adrese www.samsung.com.

Dôležité bezpečnostné symboly

o znamenajú ikony a značky v tomto návode používate ov:

 **VAROVANIE**

Riziká alebo nebezpečné konania, ktoré môžu mať za následok vážne poranenie osôb, smrť a/alebo škody na majetku.

 **UPOZORNENIE**

Riziká alebo nebezpečné konania, ktoré môžu mať za následok poranenie osôb a/alebo škody na majetku.

 **POZNÁMKA**

naznačuje, že existuje riziko fyzického zranenia alebo materiálnych škôd.



Účelom týchto výstrahových značiek je zabrániť zraneniu vás a iných osôb.

Preto sa nimi prosím presne.

Po prečítaní tejto príručky si ju uchovajte pre budúce použitie na bezpečnom mieste.

Prečítajte si všetky inštrukcie pred použitím prístroja.

Podobne, ako pri iných zariadeniach využívajúcich elektrickú energiu a pohyblivé prvky, existujú tu potenciálne riziká. Ak sa má toto zariadenie bezpečne prevádzkovať, oboznáňte sa s jeho funkciami a pri jeho používaní postupujte opatrne.

Dôležité bezpečnostné opatrenia

VAROVANIE

Aby ste znížili alebo predišli nebezpečenstvu po ihneď, zásahu elektrickým prúdom alebo újmami na zdraví osôb, pri používaní spotrebiča a dodržujte základné bezpečnostné opatrenia vrátane nasledujúcich:

1. Toto zariadenie nesmú používať osoby (vrátane detí) s obmedzenými fyzickými, zmyslovými alebo mentálnymi schopnosťami, prípadne s nedostatkom skúseností a vedomostí, pokiaľ na ne nedozerá alebo im neposkytne pokyny o používaní zariadenia osoba, ktorá je zodpovedná za ich bezpečnosť.
2. Použitie v Európe: Toto zariadenie môžu používať deti vo veku viac ako 8 rokov, osoby s obmedzenými fyzickými, zmyslovými alebo mentálnymi schopnosťami alebo osoby s nedostatkom skúseností a vedomostí, ak sa na nich bude dozerať alebo ak budú poučení o pokynoch používania zariadenia bezpečným spôsobom a ak porozumejú všetkým možným rizikám. Deti by sa nemali hrať so zariadením. Deti by bez dozoru nemali vykonávať údržbu zariadenia.
3. Je treba dohliadať na deti, aby sa nehrali s prístrojom.
4. Ak je napájací kábel poškodený, aby sa predišlo nebezpečenstvu, musí ho vymeniť výrobca, jeho servisný pracovník alebo podobne kvalifikovaná osoba.



Bezpečnostné informácie

5. Je treba použiť nové súpravy hadíc, ktoré sa dodávajú so spotrebičom a nemali by sa opätovne používať staré súpravy hadíc.
6. Toto zariadenie by sa malo umiestniť tak, aby bol zabezpečený prístup k sieovej zásuvke, vodovodným kohútikom a odvodným potrubiam.
7. Použitie v Európe: Deti mladšie ako 3 roky sa musia držať v bezpečnej vzdialenosti, pokiaľ nie sú pod neustálym dozorom.

UPOZORNENIE

8. Aby ste predišli nebezpečenstvu spôsobenému náhodným resetovaním tepelného odpojenia, do tohto spotrebiča a nemôže by privádzané napájanie cez externé spínacie zariadenie, ako napríklad asova, prípadne nemôže by pripojené k okruhu, ktorý verejné služby pravidelne zapínajú a vypínajú.

Významné inštaláciačné výstrahy

VAROVANIE

Inštalácia tohto prístroja musí byť vykonaná kvalifikovaným technikom, alebo servisnou firmou.

- w Ak sa tak nestane, môže dôjsť k zásahu elektrickým prúdom, požiaru, výbuchu, poruchám produktu alebo zraneniu.

Zariadenie je ťažké a preto dávajte pri jeho dvíhaní pozor.

Napájací kábel zapojte do elektrickej zásuvky, ktorá spĺňa miestne špecifikácie pre elektriku. Pre tento spotrebič používajte len zásuvku, nepoužívajte predlžovací kábel.

- w Zdieľajte si sieovú zásuvku s inými zariadeniami pomocou predlžovacej alebo predlžovacieho napájacieho kábla môže mať za následok zásah elektrickým prúdom alebo požiar.
- w Ubezpečte sa, že elektrické napätie, frekvencia a prúd sa zhodujú s technickými údajmi produktu. Nedodržiavajte môžeme viesť k elektrickému úderu alebo k požiaru. Napájaciu zástrčku pevne pripojte do sieovej zásuvky.

Odstáť tebe ným spôsobom s užitím suchej látky z kolíkov a zo styčných bodov zástrčky všetky cudzie látky ako prach alebo voda.

- w Odpojte zástrčku a oistite ju suchou látkou.
- w Nedodržiavajte môžeme viesť k elektrickému úderu alebo k požiaru.



Sie ovú zástrku zasunú do sieťovej zásuvky pri správnej orientácii, aby kábel bol nasmerovaný k podlahe.

- w Ak pripojíte sieťovú zástrku k zásuvke opačne, elektrické vodiče vo vnútri kábla sa môžu poškodiť a spôsobiť zásah elektrickým prúdom alebo vznik poiaru.

Všetky baliace materiály držte v dostatočnej vzdialenosti od detí, keď sa môžu prenebezpečené.

- w Ak si dá dieťa na hlavu vrečko, môže sa zadusiť. Keď sa spotrebi, napájacia zástrka alebo kábel poškodí, obráťte sa na najbližšie servisné centrum.

Tento prístroj musí byť náležite uzemnený.

Neuzemňujte prístroj k plynovému potrubiu, plastovému vodovodnému potrubiu alebo k telefónnemu vedeniu.

- w Môže to spôsobiť zásah elektrickým prúdom, výbuch alebo problémy so zariadením.
- w Napájací kábel nikdy nezapájajte do sieťovej zásuvky, ktorá nie je správne uzemnená, a zaistíte, že je v súlade s miestnymi a národnými nariadeniami.

Spotrebi neinštalujte do blízkosti ohrievača a ani iných horľavých materiálov.

Toto zariadenie neinštalujte na vlhké, mastné alebo prašné miesta, na miesta vystavené priamemu slnečnému žiareniu alebo vode (dávajte pozor na kvapky).

Zariadenie neinštalujte na miesta s nízkou teplotou.

- w Mráz môže spôsobiť puknutie rúrok.

Neinštalujte tento prístroj do miest, kde môže unikáť plyn.

- w Môže spôsobiť poiar alebo zásah elektrickým prúdom.

Nepoužívajte elektrický transformátor.

- w Môže spôsobiť poiar alebo zásah elektrickým prúdom.

Nepoužívajte poškodenú zástrku, poškodený sieťový kábel alebo uvoľnenú nástennú zásuvku.

- w Môže spôsobiť poiar alebo zásah elektrickým prúdom.

Neťahajte za sieťový kábel ani ho nadmerne neohýbajte.

Neskrúčajte ani nezaväzujte sieťový kábel.

Nevešajte sieťový kábel cez kovový predmet, neumiestňujte na sieťový kábel také predmety, nekladajte sieťový kábel medzi predmety ani netlačte na sieťový kábel do priestoru za prístrojom.

- w Môže spôsobiť poiar alebo zásah elektrickým prúdom.

Neťahajte za sieťový kábel, keď odpojíte zástrku.

- w Odpojte zástrku jej držaním a ťahom.
- w Nedodržanie môže viesť k elektrickému úderu alebo k poiaru.

Ak je poškodený prírodný kábel, musí ho vymeniť výrobca, jeho servisný agent alebo podobne kvalifikovaná osoba, aby sa predišlo nebezpečenstvu.



Bezpečnostné informácie

Inštalácia a výstrahy

UPOZORNENIE

Zariadenie by sa malo umiestniť takým spôsobom, aby bol zabezpečený voľný prístup k napájacej zástrčke.

- w Nedodržanie môže viesť k elektrickému úderu alebo požiaru v dôsledku elektrického zvodu.

Zariadenie nainštalujte na plochý a tvrdý podklad, ktorý unesie jeho hmotnosť.

- w V opačnom prípade môže dochádzať k nezvyčajným vibráciám, pohybu, zvukom alebo problémom s produktom.

Kritické výstrahy pre používanie

VAROVANIE

Ak dôjde k zatopeniu zariadenia, okamžite prerušte prívod vody a napájania a obráťte sa na najbližšie servisné stredisko.

- w Nedotýkajte sa zástrčky mokrými rukami.
- w V opačnom prípade môže dôjsť k zásahu elektrickým prúdom.

Ak prístroj vydáva zvláštny hluk, zápach horenia alebo dym, odpojte ihneď zástrčku a kontaktujte najbližšie servisné stredisko.

- w Nedodržanie môže viesť k elektrickému úderu alebo k požiaru.

V prípade úniku plynu (ako propan, LP plyn, atď.) okamžite vetrajte bez dotyku zástrčky.

Nedotýkajte sa prístroja ani sieťového kábla.

- w Nepoužívajte k vetraniu ventilátor.
- w Iskra môže viesť k výbuchu alebo požiaru.

Nedovoľte deťom hrať sa vo vnútri automatickej práčky alebo na nej. Okrem toho pri likvidácii zariadenia odstráňte páku dverí automatickej práčky.

- w V prípade uviaznutia vo vnútri môže dôjsť k zaduseniu dieťaťa.

Pred použitím sa ubezpečte, že ste odstránili baliaci materiál (špongia, polystyrén) pripevnený k spodnej časti automatickej práčky.

Neperte položky kontaminované benzínom, kerozínom, benzénom, riedidlom na farby, alkoholom, prípadne inými horľavými alebo výbušnými látkami.

- w To môže viesť k elektrickému úderu, požiaru alebo výbuchu.



Po as chodu prá ky (vysoko teplotné pranie/sušenie/odstre ovanie) neotvárajte dvere automatickej prá ky násilím.

- w Voda prúdiaca z prá ky mô e ma za následok popáleniny alebo spôsobí šmyk avos podlahy. Mô e to ma za následok zranenie.
- w Otvorenie dvierok násilím mô e vies k poškodeniu výrobku i k poraneniu.

Po as innosti prá ky pod u nekladajte ruku.

- w Mô e to ma za následok zranenie.

Nedotýkajte sa zástr ky mokrými rukami.

- w To mô e vies k elektrickému úderu.

Nevypínajte pri prevádzke prístroj odpojením zástr ky.

- w Zasunutie zástr ky spä do nástennej zásuvky mô e spôsobi iskrú a vies k elektrickému úderu alebo po iaru.

Nedovo te de om obsluhova prá ku bez patri ného dozoru. De om nedovo te liez na spotrebi ani do jeho vnútra.

- w Mô e to spôsobí zásah elektrickým prúdom, popálenie alebo zranenie.

Po as innosti prá ky pod u nekladajte ruku alebo kovové predmety.

- w Mô e to ma za následok zranenie.

Spotrebi neodpájajte od siete ahaním za napájací kábel. V dy pevne uchopte zástr ku a ahajte priamo von zo zásuvky.

- w Poškodenie napájacieho kábla mô e spôsobí skrat, po iar a/alebo zásah elektrickým prúdom.

Nepokúšajte sa sami opravova , rozobera alebo upravova prístroj.

- w Nepou ívajte iadne iné poistky (ako napríklad medené, z oce ového drôtu a pod.), okrem štandardnej poistky.
- w Ke je zariadenie potrebné opravi alebo reinštalova , obrá te sa na najbli šie servisné centrum.
- w V opa nom prípade mô e dôjs k zásahu elektrickým prúdom, po iaru, poruchám produktu alebo zraneniu.

Ak sa hadica prívodu vody uvolní z kohútika a zaplaví prístroj, odpojte zástr ku.

- w Nedodr anie mô e vies k elektrickému úderu alebo k po iaru.

Odpojte zástr ku, ak nie je prístroj v prevádzke dlhší asový úsek alebo pri búrke s bleskom.

- w Nedodr anie mô e vies k elektrickému úderu alebo k po iaru.

Ak sa do vnútra zariadenia dostane cudzia látka, odpojte sie ovú zástr ku a obrá te sa na najbli šie servisné stredisko spoločnosti Samsung.

- w Mô e spôsobi po iar alebo zásah elektrickým prúdom.

Nedovo te de om (ani domácim zvieratám) hra sa na prá ke alebo v jej vnútri. Dvierka prá ky sa zvnútra otvárajú ve mi a ko, a preto mô e dôjs k vá nemu poraneniu vo vnútri prá ky uväzneného die a a.



Bezpečnostné informácie

Výstrahy pre používanie

UPOZORNENIE

Keď je práčka kontaminovaná cudzími látkami, ako napríklad pracím prostriedkom, neistotami, zvyškami jedál a pod., odpojte sieťovú zástrčku a práčku oistite pomocou vlhkej a jemnej látky.

w Nedodržanie môže viesť k farebným škvrnám, zmenám tvaru, poškodeniu alebo hrdzi.

Predné sklo sa môže silným nárazom rozbiť. Pri používaní práčky buďte opatrní.

w Rozbitie skla môže mať za následok zranenie.

Po prerušení dodávky vody alebo opakovanom pripájaní prírodnej hadice vodovodný kohútik otvárajte pomaly.

Po dlhom období nepoužívania vodovodný kohútik otvárajte pomaly.

w Tlak vzduchu v hadici prívodu vody alebo vo vodovodnej rúrke môže mať za následok poškodenie dielu produktu alebo únik vody.

Ak počas inštalácie dôjde k chybe vypúšťania, skontrolujte, či došlo k problému s vypúšťaním.

w Ak práčku používate, keď je zaplavená z dôvodu problému vypúšťania, môže to mať za následok zásah elektrickým prúdom alebo požiar.

Bielize vkladajte do práčky úplne, aby sa bielize nezachytila vo dverách.

w Ak sa bielize zachytí vo dverách, môže to mať za následok poškodenie bielizne alebo práčky, prípadne to môže mať za následok únik vody.

Keď sa práčka nepoužíva, vypnite prívod vody.

Ubezpečte sa, že skrutky na konektore hadice prívodu vody sú riadne dotiahnuté.

w Nedodržanie môže viesť k poškodeniu majetku i k poraneniu.

Uistite sa, že gumené tesnenie a sklo predných dverí nie je zneistené cudzou látkou (napr. odpad, vlákna, vlasy, atď.).

w Ak sa cudzia látka zachytí vo dverách alebo dvere nie sú úplne zatvorené, môže to spôsobiť únik vody.

Pred použitím produktu otvorte vodovodný kohútik a skontrolujte, či je konektor hadice prívodu vody pevne dotiahnutý a či nedochádza k úniku vody.

w Ak sú skrutky na konektore hadice prívodu vody uvoľnené, môže dôjsť k úniku vody.

Produkt, ktorý ste si zakúpili, je navrhnutý len na domáce použitie.

Použitie produktu na pracovné účely sa kvalifikuje ako nesprávne používanie produktu. V takom prípade produkt nebude chránený štandardnou zárukou poskytovanou spoločnosťou Samsung a spoločnosť Samsung nie je zodpovedná za nesprávne fungovanie alebo škody plynúce z takéhoto nesprávneho používania.



Nestavajte sa na zariadenie ani na neumiest ujte iadne predmety (napr. bielize , zapálené svie ky, zapálené cigarety, riady, chemikálie, kovové predmety at .).

w To mô e vies k elektrickému úderu, po iaru, problémom s výrobkom alebo k poraneniu.

Nestriekajte prchavé látky ako insekticídy na povrch prístroja.

w Okrem škodlivého pôsobenia na udské zdravie mô u tie spôsobi zásah elektrickým prúdom, po iar alebo problémy so zariadením.

Do blízkosti prá ky nedávajte iadne predmety, ktoré vytvárajú elektromagnetické pole.

w Mô e to vies k poraneniu v dôsledku chybnnej funkcie.

Voda vypustená po as cyklu vysokoteplotného prania alebo sušenia je horúca. Nedotýkajte sa vody.

w Mô e to spôsobi popáleniny alebo zranenie.

Vode odolné sedadlá, roho e alebo oble enie (*) neperte, neodstre ujte a nesusťte, pokým vaša prá ka nemá špeciálny cyklus na pranie týchto polo iek.

(*): Vlínená poste ná bielize , da ové prikrývky, rybárske vesty, ly iarske nohavice, spacie vaky, plienkové prikrývky, tenké teplákové súpravy a bicyklové, automobilové a motocyklové prikrývky a pod.

w Hrubé, pevné roho e neperte ani v prípade, e sa na štítku o starostlivosti nachádza symbol prá ky. Mô e to spôsobi zranenie alebo poškodenie prá ky, stien, podlahy alebo oble enia z dôvodu neobvyklých vibrácií.

w Kober eky a roho ky s gumenou úpravou neperte. Gumená as by sa mohla odtrhnú a zosta v bubne, o by mohlo spôsobi napríklad poruchu odtoku.

Prá ku nepou ívajte s odstráneným prie inkom na prací prostriedok.

w Mô e to spôsobi zásah elektrickým prúdom alebo zranenie spôsobené únikom vody.

Po as alebo tesne po sušení sa nedotýkajte vnútra bubna, preto e je horúci.

w Mô e to spôsobi popáleniny.

Do zásuvky na prací prostriedok nedávajte ruku.

w Mô e to spôsobi zranenie, preto e vašu ruku mô e zachyti podávacie zariadenie pracieho prostriedku.

w Nádoaba pre tekutý prací prostriedok (len príslušné modely) sa nemô e pou íva pre práškový prací prostriedok. Ak pou ívate práškový prací prostriedok, vyberte nádoaba na tekutý prací prostriedok.

Do prá ky nevkładajte okrem bielizne iadne iné predmety (ako napríklad topánky, zvyšky potravín, zvieratá).

w V prípade domácich zvierat to mô e spôsobi poškodenie prá ky alebo zranenie a smr spôsobené následkom neobvyklých vibrácií.



Bezpečnostné informácie

Nestláajte tlaidlá pomocou ostrých predmetov ako sú špendlíky, nož, klince, atď.

w Môže to spôsobiť zásah elektrickým prúdom alebo zranenie.

Neperte bielizeň zneistenú olejom, krémom alebo pleťovou vodou pochádzajúcimi obvykle z obchodov starostlivosti o pleť alebo z masážínych kliník.

w Môže to spôsobiť deformáciu gumeného tesnenia a únik vody.

V bubne dlhodobo nenechávajte kovové predmety, ako napríklad zatváracie špendlíky, sponky alebo bieliadlo.

w Môže to spôsobiť zhrdzavenie bubna.

w Ak sa na povrchu bubna začne objavovať hrdza, naneste na jeho povrch čistiaci prostriedok (neutrálny) a na vyčistenie použite špongiu. Nikdy nepoužívajte kovovú kefku.

Nepoužívajte prášok suchého čistenia priamo a neperte, nepláčajte ani neodstreujte bielizeň zneistenú práškom suchého čistenia.

w Vďaka teplu z oxidácie oleja to môže spôsobiť spontánne horenie alebo vzplanutie.

Nepoužívajte vodu zo zariadení na chladenie/ohrievanie vody.

w Môže to spôsobiť problémy s práčkou.

Do práčky nepoužívajte prírodné mydlo na ručné pranie.

w Ak v práčke zatvrdne a nahromadí sa, môže to spôsobiť problémy s produktom, stratu farieb, vznik hrdze alebo nepríjemné pachy.

Do práce si dajte ponožky a podprsenky a percie ich s ostatnou bielizňou.

V práci si neperiete veľké kusy bielizne ako posteľnú bielizeň.

w Nedodržiavanie môže viesť k poraneniu v dôsledku nadmerných vibrácií.

Nepoužívajte stvrdnutý prací prášok.

w Ak sa nahromadí vo vnútri práčky, môže to mať za následok únik vody.

Uistite sa, že vrecká na oblečenie, ktoré sa ide prať, sú prázdne.

w Pevné ostré predmety, ako napríklad mince, zatváracie špendlíky, ihly, skrutky alebo kamienky môžu spôsobiť značné poškodenie zariadenia.

Neperte oblečenie s veľkými sponami, gombíkmi alebo inými a veľkými kovovými predmetmi.

Bielizeň roztrieťe pod a toho, ako púšťate farbu, a zvolte odporúčaný cyklus, teplotu vody a ďalšie funkcie.

w Môže to mať za následok zmenu farby bielizne a poškodenie látky.

Pri zatváraní dvierok dbajte na to, aby ste v nich neprivreli prsty detí.

w V opačnom prípade môže dôjsť k zraneniu.



Kritické výstrahy pre istenie

VAROVANIE

Ne istite prístroj tak e priamo na striekate vodu.

Nepou ívajte silné kyslé istiace prostriedky.

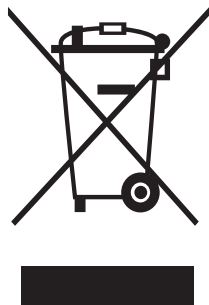
Nepou ívajte na istenie prístroja benzén, riedidlo alebo alkohol.

w Mô e spôsobi zmenu farby, deformáciu, poškodenie, po iar alebo zásah elektrickým prúdom.

Pred istením alebo vykonávaním údr by odpojte prístroj od nástennej zásuvky.

w Nedodr anie mô e vies k elektrickému úderu alebo k po iar.

Pokyny o zna ke WEEE



Správna likvidácia tohto výrobku (vyradené elektrické a elektronické prístroje)

(Platí v krajinách so zavedeným separovaným zberom)

Toto ozna enie na výrobku, príslušenstve, i literatúre ukazuje, e výrobok a jeho elektronické príslušenstvo (napr. nabíja ka, náhlavná súprava, USB kábel) by nemal by na konci svojej ivotnosti likvidovaný s ostatným domovým odpadom. Aby ste predišli mo nému narušeniu ivotného prostredia alebo udského zdravia nekontrolovanou likvidáciou odpadu, oddelte prosím tieto polo ky od ostatných typov odpadu a recyklujte ich zodpovedne a podporte tak trvale udr itelné znovuzpracovanie materiálových zdrojov.

U ivatelia v domácnostiach by mali kontaktova bu predaj u, kde kúpili tento výrobok, alebo svoj vládny úrad oh adne detailov kam a ako mô u tieto polo ky da k recyklácii bezpečnej vo i ivotnému prostrediu.

Podnikoví u ivatelia by mali kontaktova svojho dodávate a a overi podmienky kúpnej zmluvy. Tento výrobok a jeho elektronické príslušenstvo by nemal by pre likvidáciu zmiešaný s ostatným hospodárskym odpadom.

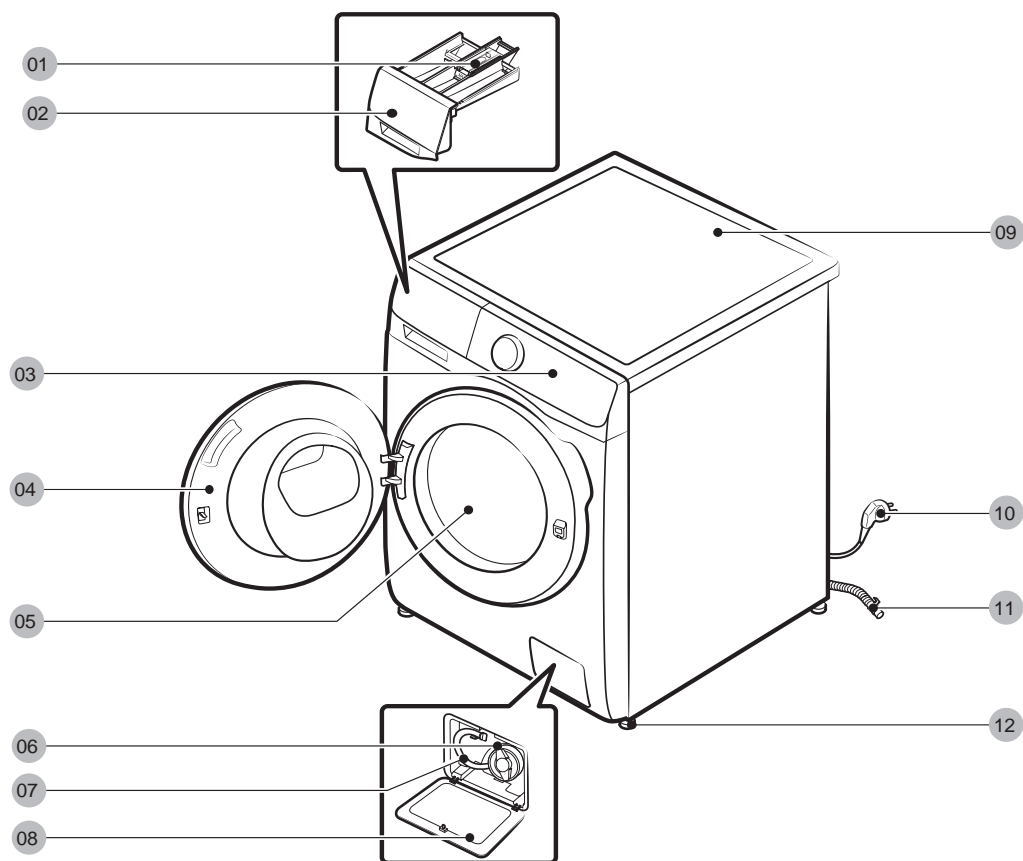
Viac informácií o ochrane ivotného prostredia a regula ných povinnostiach týkajúcich sa konkrétnych výrobkov spoločnosti Samsung, napríklad REACH, nájdete na webovej stránke: samsung.com/uk/aboutsamsung/samsungelectronics/corporatecitizenship/data_corner.html

Inštalácia

Postupujte presne pod a nasledujúcich pokynov, aby ste prá ku nainštalovali správne a zabránili nehodám po as prania.

o je sú as ou balenia

Uistite sa, e sa v balení produktu nachádzajú všetky diely. Ak máte problém s automatickou prá kou alebo dielmi, kontaktujte zákaznícke centrum spoločnosti Samsung alebo maloobchodného predajcu.



01 Uvo ovací prvok

02 Dávkova pracieho
prostriedku

03 Ovládací panel

04 Dvierka

05 Bubon

06 Filter erpadla

07 Núdzová vypúš aca
hadí ka

08 Kryt ltra

09 Pracovná vrchná strana

10 Napájacia zástr ka

11 Odtoková hadice

12 Vyrovnávacie no i ky

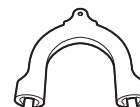
* Dizajn zásuvky a/alebo pá ky sa odlišuje v závislosti od modelu.



K ú



Záslepky skrutiek



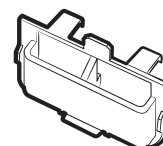
Vodiaca lišta hadice



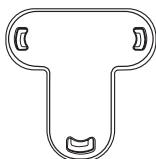
Prívodná hadica so
studenou vodou



Prívodná hadica s teplou
vodou



Zásobník na tekutý prací
prostriedok
(len príslušné modely)



Upevovací kryt

POZNÁMKA

- w Záslepky skrutiek : Po et dodaných krytov na skrutky (3 a 6) závisí od modelu.
- w Prívodná hadica s teplou vodou: Len príslušné modely.
- w Zásobník na tekutý prací prostriedok: Len príslušné modely.

Inštalácia

Po iadavky na inštaláciu

Elektrické napájanie a uzemnenie

- w Po aduje sa poistka alebo isti :
striedavý prúd 220-240 V / 50 Hz
- w Pou ite samostatnú napájaciu vetvu
vyhradenú len pre vašu prá ku

Aby sa zaru ilo správne uzemnenie,
automatická prá ka sa dodáva s troj ilovou
sie ovou šnúrou zabezpe ujúcou
uzemnenie po pripojení k správne
nainštalovanej a uzemnenej zásuvke.

Ak nemáte istotu o uzemnení, overte si
to s kvali kovaným elektrikárom alebo
servisným pracovníkom.

Neupravujte dodanú zástr ku. Ak
zástr ka nepasuje do elektrickej zásuvky,
zavolajte kvali kovanému elektrikárovi a
nainštalujte správnu zásuvku.

VAROVANIE

- w NEPOU ÍVAJTE predl ovací kábel.
- w Pou ívajte iba sie ový kábel, ktorý sa
dodáva s prá kou.
- w NEPRIPÁJAJTE uzem ovací vodi k
plastovému vodovodnému potrubiu,
plynovému potrubiu alebo k potrubiu s
horúcou vodou.
- w Nesprávne pripojené uzem ovacie
vodi e mô u spôsobi zásah
elektrickým prúdom.

Prívod vody

Správny tlak vody pre túto automatickú
prá ku je v rozsahu 50 kPa a 800 kPa.
Tlak vody ni ší ako 50 kPa mô e spôsobi
neúplné uzatvorenie vodovodného
ventilu. Mô e tie spôsobi , e sa bubon
bude dlhšie plni vodou a prá ka sa
vypne. Vodovodné kohútiky musia by vo
vzdialenosti do 120 cm od zadnej strany
automatickej prá ky, aby dodané vstupné
hadice dosiahli k automatickej prá ke.

Riziko úniku vody mô ete zní i :

- w Zaistením jednoduchého prístupu k
vodovodným kohútkom.
- w Ke prá ku nepou ívate, zatvoríte
vodovodné kohútiky.
- w Pravidelnou kontrolou únikov na
armatúrach vodovodnej hadice.

UPOZORNENIE

Pred prvým pou ítím prá ky skontrolujte,
i zo spojov na ventile vody a kohútkoch
nemô e unika voda.

Vypúš anie vody

Spolo nos Samsung odporú a, aby bolo
odtokové potrubie vo výške 60-90 cm.
Odtoková hadica sa musí pripoji cez
sponu hadice k úvodnej asti potrubia a
úvodná as potrubia musí úplne zakrýva
odtokovú hadicu.

Po iadavky na podlahu

V záujme dosahovania optimálnych výsledkov je potrebné prá ku nainštalovať na pevnú podlahu. Drevené podlahy musia byť vystužené, aby sa minimalizoval vplyv vibrácií a/alebo nevyvázenej náplne práky. Koberce a podlahy z mäkkých dlađíc nevytvárajú dostatočný odpor proti vibráciám a môžu prispieť k miernemu posunu práky počas cyklu.

UPOZORNENIE

Prá ku NEINŠTALUJTE na vyvýšené alebo nedostatočne stabilné konštrukcie.

Teplota vody

Automatickú práku neinštalujte na miestach, kde môže dôjsť k zamrznutiu vody, preto v ventiloch, erpadlách a/alebo hadiciach automatickej práky ostáva vždy určité množstvo vody. Zamrznutá voda, ktorá zostala v prepojediacich dieloch, môže spôsobiť poškodenie remeňov, erpadla a iných komponentov automatickej práky.

Inštalácia do skrí alebo uzavretých priestorov

Minimálna vôľ a pre stabilnú prevádzku:

Bočné strany	25 mm
Hore	25 mm
Vzadu	50 mm
Vpredu	550 mm

Ak automatickú práku a sušičku inštalujete spoločne, predná časť prístenku alebo komory musí mať vzduchový otvor bez prekážok s veľkosťou najmenej 550 mm. Ak bude práka umiestnená samostatne, takýto voľný otvorený priestor nie je potrebný.

Inštalácia

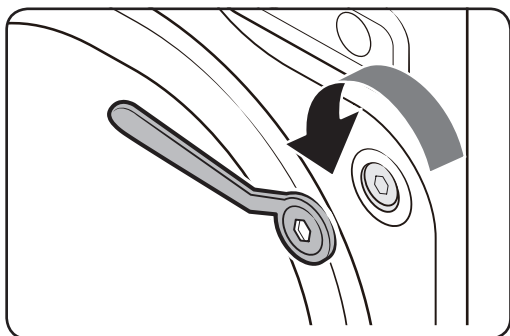
Podrobná inštalácia

KROK 1 - Vyberte miesto

Po iadavky na umiestnenie:

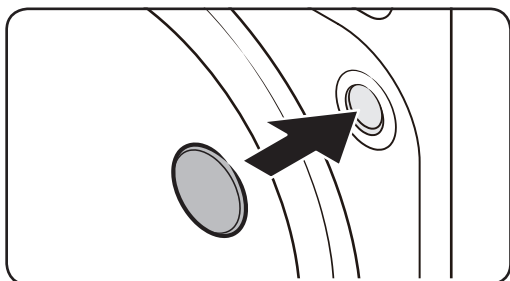
- w Podlaha s pevným a rovným povrchom bez koberca alebo podlahového materiálu, ktorý môže blokovať ventilačné otvory
- w Bez priameho slnečného žiarenia
- w Dostatočné miesto pre vetranie a káblov
- w Okolité teplota je vždy vyššia ako bod mrazu (0 °C)
- w Mimo zdroja tepla

KROK 2 - Odstráňte prepravné skrutky

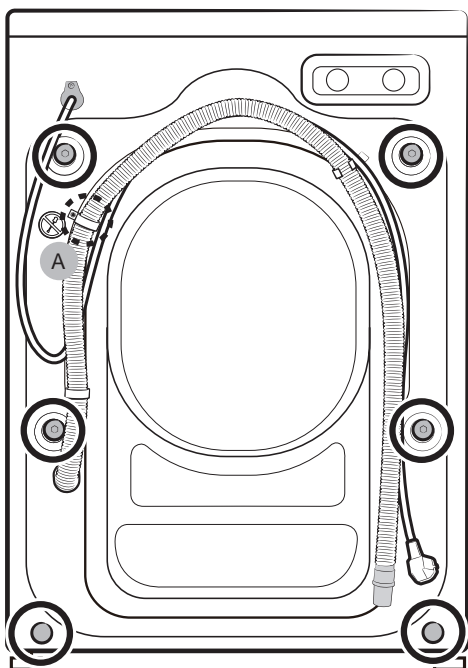


Rozbaľte balenie produktu a odstráňte všetky prepravné skrutky.

1. Uvoľnite všetky prepravné skrutky na zadnej strane spotrebiča a pomocou dodaného kľúča na skrutky.



2. Otvory zakryte dodanými plastovými zásepkami skrutiek. Prepravné skrutky si uschovajte pre použitie v budúcnosti.



3. Uzavrite všetky plastové krycie skrutky na zadnej strane práčky.

⚠ UPOZORNENIE

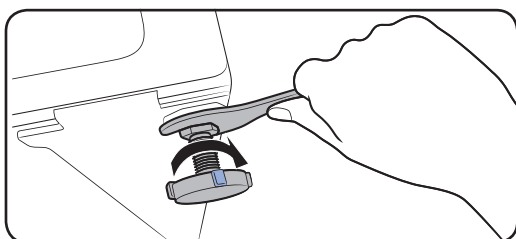
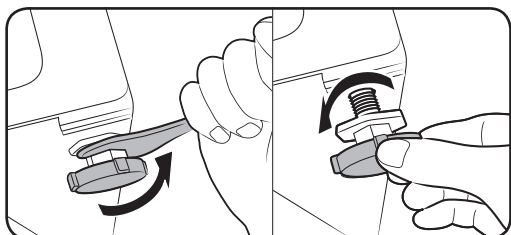
Neodstraňte skrutku (A), ktorá upevňuje klip hadice.

⚠ VAROVANIE

Baliace materiály môžu byť nebezpečné pre deti. Likvidujte všetok baliaci materiál (plastové vrecká, polystyrén at.) mimo dosahu detí.

Inštalácia

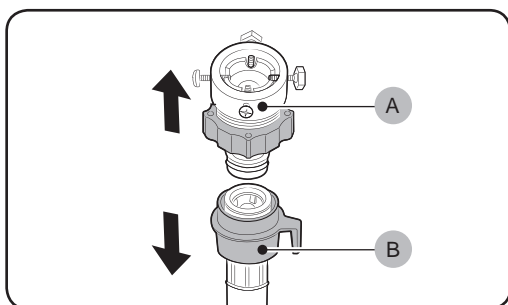
KROK 3 - Nastavte vyrovnávacie nožičky



1. Opatrne zatlačte automatickú práčku na svoje miesto. Nadmerná sila môže poškodiť vyrovnávacie nožičky.
2. Vyrovnanie automatickej práčky manuálnym nastavením vyrovnávacích nožičiek.
3. Keď sa vyrovnávanie dokončí, dotiahnite matice pomocou kľúča na skrutky.

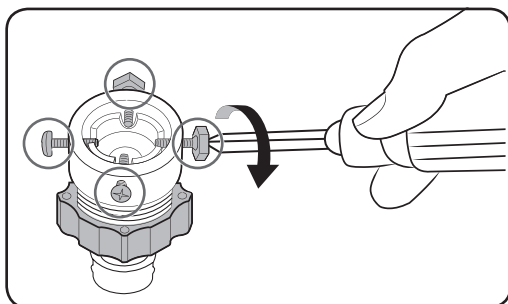
KROK 4 - Pripojenie vodovodnej hadice

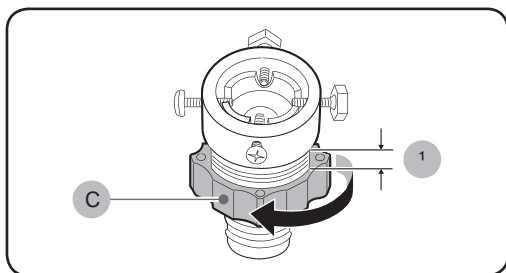
Dodaný hadicový adaptér sa môže v závislosti od modelu odlišovať. Tento krok vás prevedie cez pripojenie pripojovacieho adaptéra. Ak máte naskrutkovávaci adaptér, prejdite na krok 7.



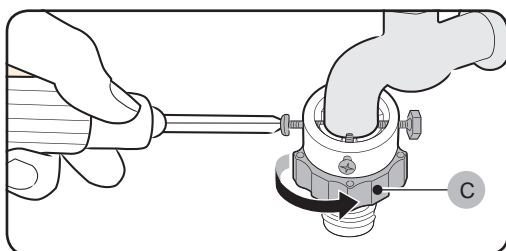
Pripojte prívodnú hadicu vody k vodovodnému kohútiku.

1. Z prívodnej hadice vody (B) odpojte adaptér (A).
2. Na uvoľnenie štyroch skrutiek na adaptéri použite krížový skrutkovač.

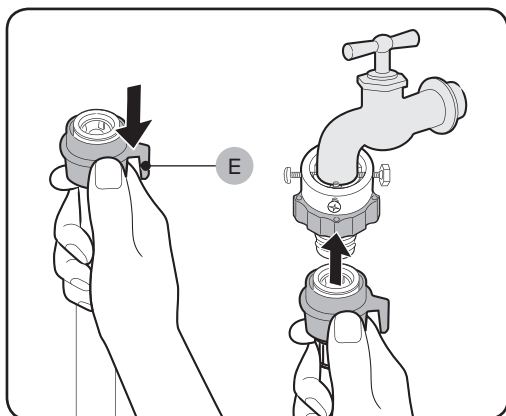




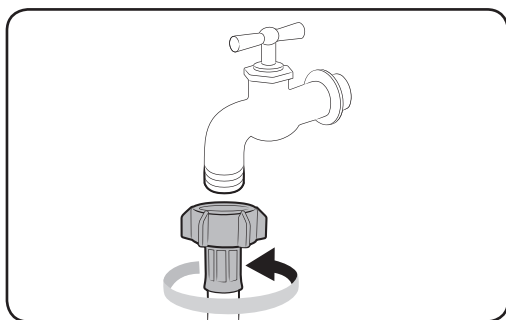
- Podržte adaptér a otočte ho (C) v smere šípky, aby ste ho povolili o 5 mm (*).



- Zasuňte adaptér do vodovodného kohútika a utiahnite skrutky, zatiaľ čo adaptér nadvihujete.
- Otočte ho (C) v smere šípky, aby ste ju utiahli.



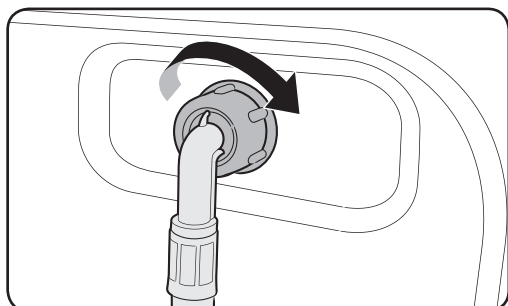
- Zatiaľ čo držíte časť (E), pripojte prírodnú hadicu vody k adaptéru. Potom pustite časť (E). Hadica zapadne do adaptéra po utiahnutí kliknutím.



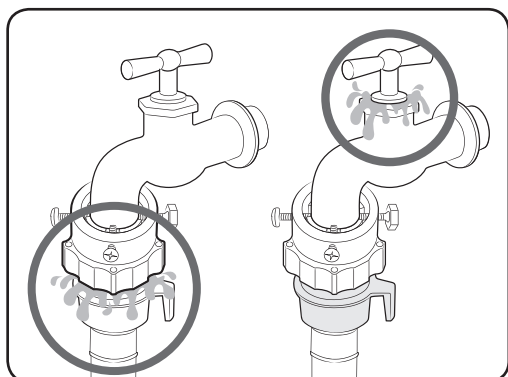
- Ak používate vodovodný kohútik s naskrutkovávacou koncovkou, tak na pripojenie k vodovodnému kohútiku použijte pod a vyobrazenia dodaný naskrutkovávací adaptér.



Inštalácia



8. Druhý koniec prívodnej hadice vody pripojte k vstupnému ventilu v zadnejasti automatickej práky. Hadicu utiahnite otoením v smere hodinových ru iiek.



9. Otvorte vodovodný kohútik a skontrolujte, i okolo oblastí pripojenia nepresakuje voda. Ak dochádza k únikom vody, zopakujte vyššie uvedené kroky.

VAROVANIE

Ak uniká voda, zastavte prevádzku práky a odpojte ju od prívodu elektrickej energie. Následne kontaktujte miestne servisné stredisko spoločnosti Samsung. V opačnom prípade to môže spôsobiť zásah elektrickým prúdom.

UPOZORNENIE

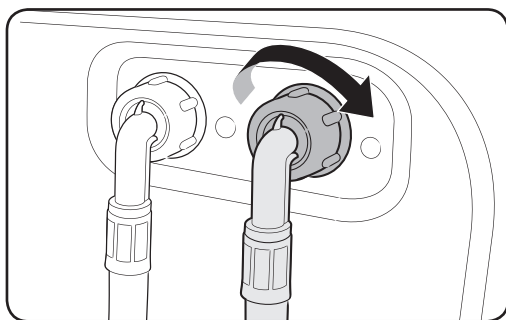
Prívodnú hadicu vody nenaťahujte silou. Ak je hadica príliš krátka, vymeňte ju za dlhšiu vysokotlakovú hadicu.

POZNÁMKA

- w Po pripojení prívodovej hadice vody k adaptéru skontrolujte, i je pripojená správne, potiahnutím hadice smerom dole.
- w Použite bežný typ vodovodných kohútikov. Ak je vodovodný kohútik štvorcového tvaru alebo je príliš veľký, pred zasunutím kohútika do adaptéra demontujte vymedzovací krúok.

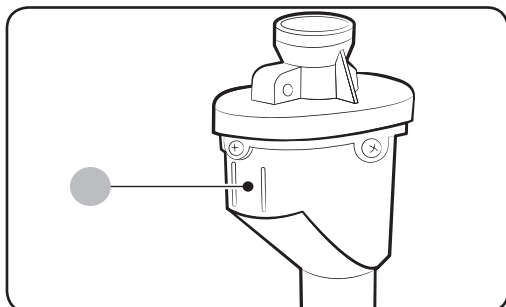


Modely s ďalším prívodom pre teplú vodu:



1. Červený koniec prívodnej hadice vody pripojte k vstupnému ventilu teplej vody v zadnej časti spotrebiča.
2. Pripojte druhý koniec prívodnej hadice teplej vody ku kohútiku s teplou vodou.

Vodovodná hadica Aqua (len príslušné modely)

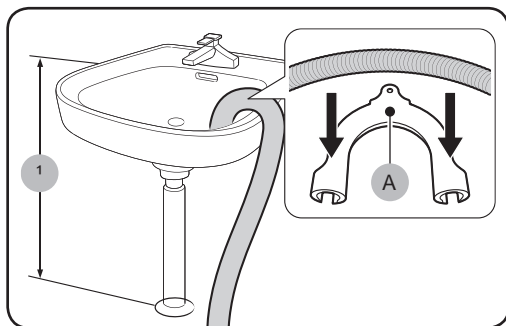


Vodovodná hadica Aqua upozorní používateľa na riziko únikov vody. Zaznamenáva prietok vody a v prípade úniku sa zmení na červenú na stredovom indikátore (A).

Inštalácia

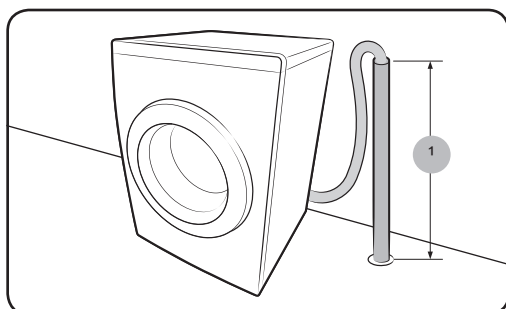
KROK 5 - Umiestnenie odtokovej hadice

Odtoková hadica sa dá umiestniť tromi spôsobmi:



Cez okraj umývadla

Odtoková hadica sa musí umiestniť vo výške v rozsahu 60 cm a 90 cm (*) od podlahy. Aby ste výlevku odtokovej hadice uchovali ohnutú, použite dodaný plastový vodiaci prvok hadice (A). Zaisťte vodiaci prvok k stene pomocou háčika, aby sa zaisťil stabilný odtok.

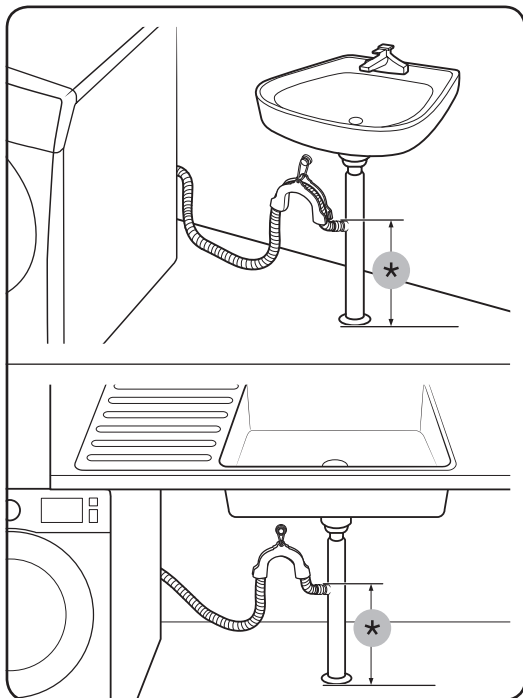


K odtokovému potrubiu

Odtokové potrubie by malo byť vo výške 60 cm a 90 cm (*). Odporúčajú sa, aby ste použili 65 cm vysoké vertikálne potrubie. Uistite sa, že odtoková hadica je pripojená k stúpajúcemu potrubiu pod sklonom.

Požadavky na odtokové stúpajúce potrubie:

- w Minimálny priemer 5 cm
- w Minimálna odvodová kapacita 60 litrov za minútu



Do vetvy odtokového potrubia umývadla
Vetva odtokového potrubia sa musí
nachádzať nad sifónom drezu tak, aby sa
koniec hadice nachádzal minimálne 60 cm
nad podlahou.

(*): 60 cm

KROK 6 - Zapnutie

Napájací kábel zapojte do elektrickej zásuvky, ktorá obsahuje 220-240 V/50 Hz schválený elektrický výstup chránený poistkou alebo prerušova om okruhu. Potom prá ku zapnite pomocou tlačidla Napájanie.



Predtým, ako za nete

Úvodné nastavenia

Spustenie kalibrácie (odporú a sa)

Funkcia Calibration (Kalibrácia) zaručuje, že práčka presne rozpozná váhu. Uistite sa, že pred spustením procesu Calibration (Kalibrácia) je bubon prázdny.

1. Automatickú práčku vypnite a následne zapnite.
2. Na 3 sekundy podrte súčasne tlačidlo Teplota a Odložený koniec (alebo Teplota a Odložený koniec+), aby ste vstúpili do režimu kalibrácie. Zobrazí sa správa „Cb“.
 - Tlačidlo sa môže odlišovať v závislosti od modelu. Skontrolujte svoj model.
3. Stlačením a podržaním tlačidla Spusti/Pozastavi (Pre štart podrte) spustíte kalibráciu cyklus. Približne 3 minúty sa bude bubon otáčať v smere otáčania hodinových ručičiek a proti smeru hodinových ručičiek.
4. Keď sa cyklus dokončí, na displeji sa zobrazí „0“ a automatická práčka sa automaticky vypne. Automatická práčka je teraz pripravená na používanie.

Pokyny pre pranie

Krok 1 - Zatriedenie

Bielize zatriedte v súlade s týmito kritériami:

- w Štítko o starostlivosti: Bielize roztriedte na bavlnenú, zmiešanú tkaninu, syntetickú, hodvábnu, vlnenú a umelý hodváb.
- w Farba: Oddeľte biele od farebného.
- w Veľkosť: Vzájomné zmiešanie rôznych veľkostí položiek v bubne zlepšuje výkon prania.
- w Citlivosť: Jemné oblečenie perte oddelene pre isté nové vlnené oblečenie, záclony a hodvábné oblečenie. Skontrolujte visáky na oblečení.

POZNÁMKA

Nezabudnite skontrolovať visáky so starostlivosťou na oblečení a oblečenie podľa toho zatriediť skôr, ako začať prať.



KROK 2 - Vyprázdnite vrecká

Vyprázdnite všetky vrecká na bielizni

- w Kovové objekty, ako napríklad mince, špendlíky a pracky na oble ení, mô u poškodi iné kusy bielizne, ako aj bubon.

Prevrá te oble enie s gombíkmi a vyšívanými as ami naruby

- w Ak sú pri praní rozopnuté zipsy na nohaviaciach a bundách, bubon prá ky by sa mohol poškodi . Zipsy je potrebné zapnú a zaisti .
- w Oble enie s dlhými šnúrkami sa mô e zamota s iným oble ením. Uistite sa, e pásy pred praním zvia ete.

KROK 3 - Pou ite sie na bielize

- w Podprsienky (s mo nos ou prania vo vode) sa musia umiestni do siete na bielize . Kovové asti podprsieniek mô u pretrhnú alebo prederavi inú bielize .
- w Malé asti oble enia ako pono ky, rukavice, pan uchy a vreckovky sa mô u zachyti okolo dvierok. Preto ich vkladajte do jemnej pracej sie ky.
- w Sie na bielize neperte samostatne bez inej bielizne. Mô e to spôsobi neobvyklé vibrácie, ktoré by mohli automatickú prá ku presunú a spôsobi zranenie.

KROK 4 - Predpieranie (ak je potrebné)

Vyberte mo nos Predpieranie pre zvolený program, ak je bielize silno zne istená.

Mo nos Predpieranie nepou ívajte, ke sa istiaci prostriedok manuálne pridá do bubna alebo ak pou ívate tekutý prací prostriedok.

KROK 5 - Ur enie kapacity várky

Do prá ky vkladajte len stanovené mno stvo bielizne. Prep anie mô e spôsobi , e prá ka nebude pra poriadne. Kapacitu várky pre typ oble enia nájdete na strane 35.

POZNÁMKA

V prípade prania lô kovín alebo poste nej bielizne sa mô e pred í doba prania alebo zní í ú innos odstre ovania. Pri lô kovinách alebo poste nej bielizni sa odporú a maximálna rýchlos cyklu 800 ot./min. a kapacita za a enia 2,0 kg alebo menej.

UPOZORNENIE

- w Nevyvá ená bielize mô e zní í výkon odstre ovania.
- w Uistite sa, e bielize je úplne zasunutá do bubna a nie je zachytená vo dverách.
- w Nebúchajte dverami. Dvierka zatvárajte jemne. V opa nom prípade sa dvere nemusia správne zatvori .

Predtým, ako za nete

KROK 6 - Pridajte vhodný typ pracieho prostriedku

Typ pracieho prostriedku závisí od typu tkaniny (bavlna, syntetika, jemná tkanina, vlna), farby, teploty prania a od stup a zne istenia. V dy pou ívajte pracie prostriedky so „zní enou penivos ou“ ur ené pre automatické prá ky.

POZNÁMKA

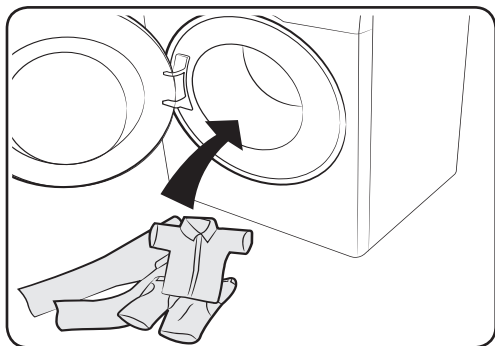
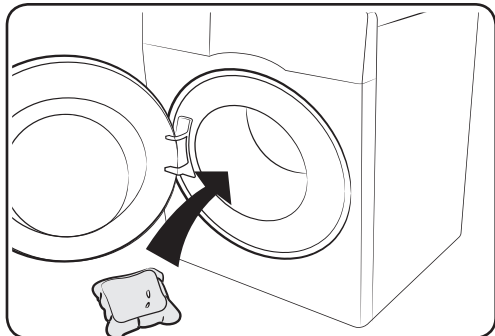
- w Postupujte pod a odporú aní výrobcu pracieho prostriedku, ktoré sú zalo ené na hmotnosti bielizne, stup a zne istenia a tvrdosti vody vo vašej oblasti. Ak neviete, aká je tvrdos vody, kontaktujte miestne vodárne.
- w Nepou ívajte prací prostriedok, ktorý má sklony k zatvrdnutiu alebo premene do tuhej formy. Tento prací prostriedok mô e zosta po cykle oplachovania, pri om zablokuje odtok.
- w Ak sa po as cyklu vyskytne príliš ve a peny, zobrazí sa správa "Sud".

UPOZORNENIE

Ke periete vlnu pomocou programu na vlnu, pou ívajte len neutrálny tekutý prací prostriedok. Pri cykle Vlna by práškový prací prostriedok mohol osta na bielizni a zmeni jej farbu.

Kapsule do bielizne

Na dosiahnutie najlepších výsledkov z pou ívania kapsúl do bielizne dodr ujte tieto pokyny.



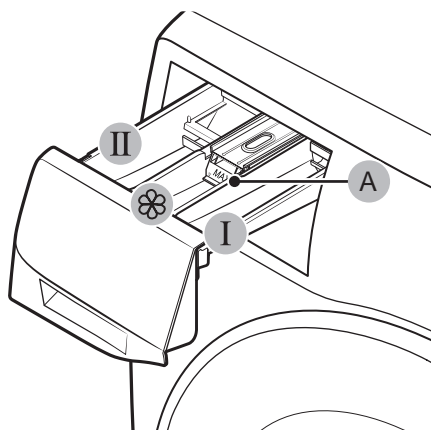
1. Umiestnite kapsulu na dno prázdneho bubna smerom dozadu.
2. Do bubna umiestnite bielize na kapsulu.


UPOZORNENIE

Pri cykloch pou ívajúcich studenú vodu alebo cykloch, ktoré sa skon ia za menej ako jednu hodinu, sa kapsula nemusí úplne rozpusti .

Pokyny pre prie inok pracieho prostriedku

Automatická práčka obsahuje dávkovač s tromi prie inkami: avý prie inok pre hlavné pranie, stredový pre zmäkovač textilíí a pravý pre predpranie.



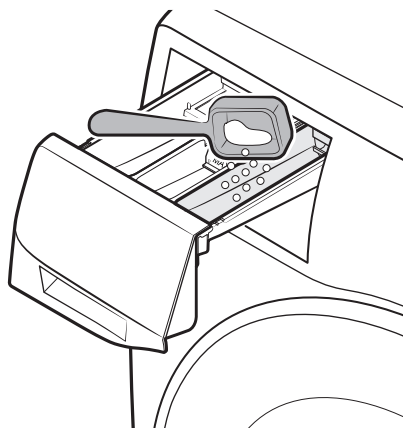
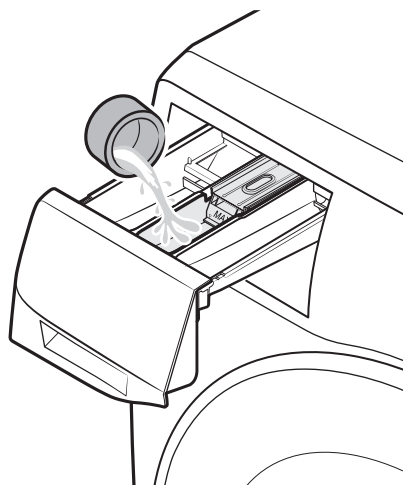
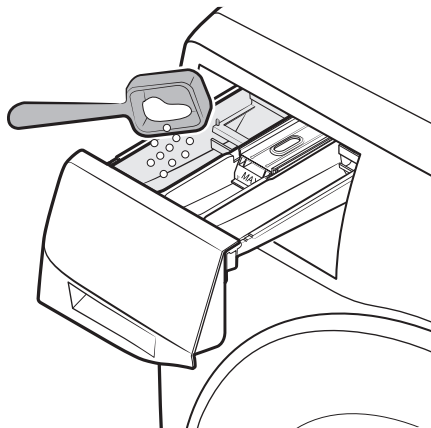
1. **I** Prie inok predprania: Určený na prostriedok na predpranie.
2. **II** Prie inok hlavného prania: Použite prací prostriedok pre hlavné pranie, zmäkovač vody, prostriedok na odstraňovanie škvŕn, bielicidlo a/alebo odstraňovač škvŕn.
3.  Prie inok zmäkovača: Použite prísady, ako napríklad zmäkovač bielizne. Neprekračujte ľahko maximálne množstvo (A).

UPOZORNENIE

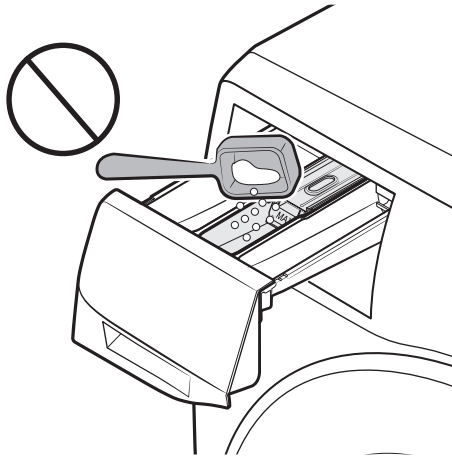
- w Pri prevádzke automatickej práčky neotvárajte prie inok pracieho prostriedku.
- w Nepoužívajte nasledujúce typy pracieho prostriedku:
 - Tablety alebo kapsulové typy
 - Gulíkové alebo sieťové typy
- w Aby ste predišli zaneseniu prie inka, koncentrované alebo vysoko obohatené prostriedky (zmäkovač textilíí alebo prací prostriedok) sa musia pred použitím rozriediť s vodou.
- w Pred presunutím práčky sa uistite, že ste vyprázdňili zásuvku na prací prostriedok, ktorá môže obsahovať prací prostriedok a / alebo avivá. Obsah zásuvky sa môže vyliť na podlahu.

Predtým, ako za nete


Umiestnenie umývacích prostriedkov do manuálneho dávkova a



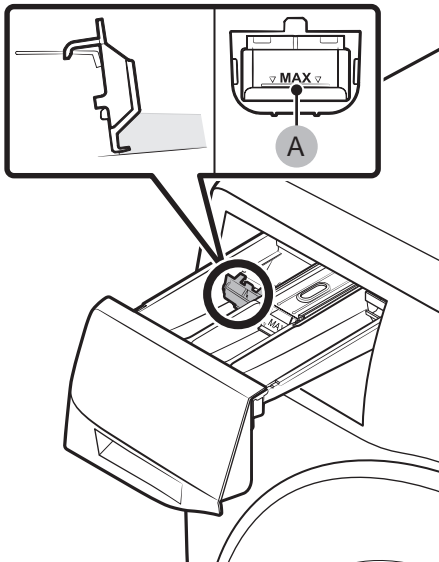
1. Prie inok na prací prostriedok posunutím otvorte.
2. Dajte prací prostriedok na bielize do **II** prie inku hlavného prania tak, ako uvádza alebo odporú a výrobca. Oh adom pou itia tekutého pracieho prostriedku si pozrite stranu <30>.
3. Dajte zmäk ovadlo bielizne do **III** prie inku na zmäk ovadlo. Neprekra ujte iar maximálneho mno stva.
4. Ak chcete predpiera , dajte prací prostriedok na predpieranie do **I** prie inku predpieranie tak, ako uvádza alebo odporú a výrobca.
5. Zatvorte prie inok pracieho prostriedku.




⚠ UPOZORNENIE

- w Nedávajte práškový prací prostriedok do prie inku na tekutý prací prostriedok.
- w Koncentrované zmäk ovadlo bielizne sa pred pou itím musí rozriedi vo vode.
- w Nedávajte prací prostriedok na hlavné pranie do  prie inku zmäk ovadla.

Manuálne pou itie tekutého pracieho prostriedku (len príslušné modely)



Najskôr vlo te dodanú nádobu na tekutý prací prostriedok do  prie inku hlavného prania. Potom nalejte tekutý prací prostriedok do nádoby pod vyzna enú iaru maximálneho množstva (A).

POZNÁMKA

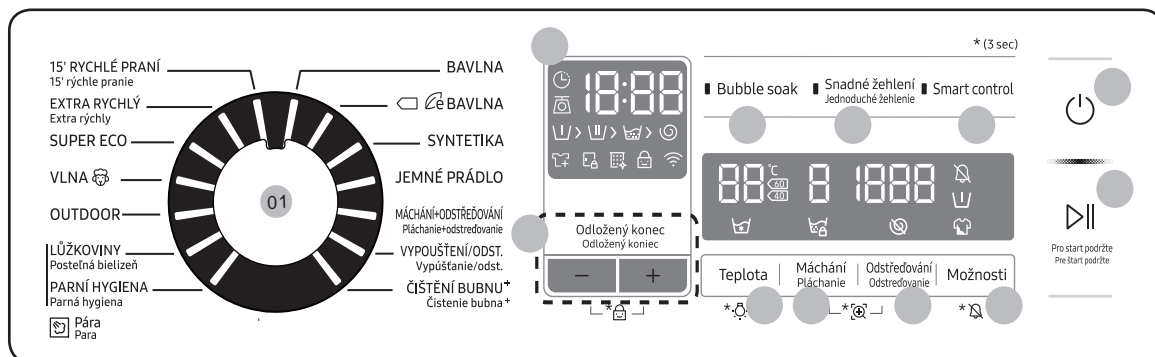
- w Vodidlo tekutého pracieho prostriedku vlo te po vybratí zásuvky na prací prášok z prá ky po stla ení uvo ovacej pá ky (A).
- w Po dokon ení prania mô e v zásuvke na prací prášok zosta trocha tekutého pracieho prostriedku.

⚠ UPOZORNENIE

- w Neprekra ujte iaru maximálneho množstva, ktorá je vyzna ená v prie inku.
- w Ak pou ívate práškový prací prostriedok, vyberte nádobu na tekutý prací prostriedok.

Prevádzka

Ovládací panel



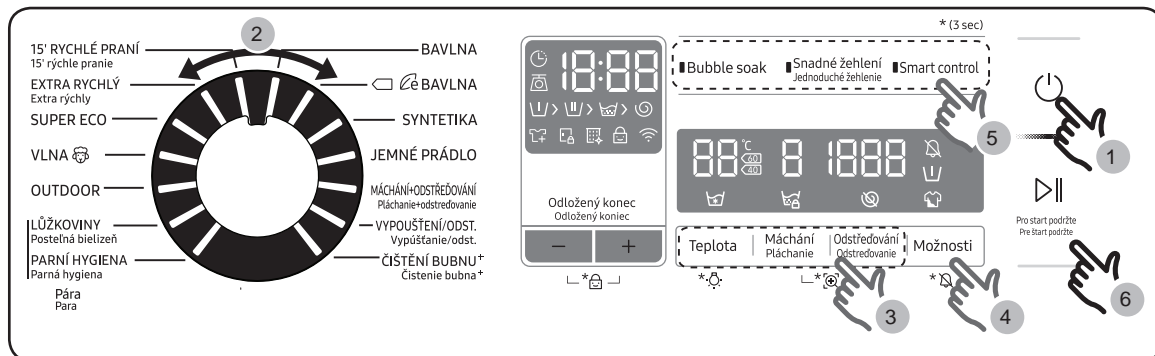
01 Voli cyklu	Oto te oto ným voli om, aby ste vybrali program.
02 Displej	Displej zobrazuje informácie o programe a odhadovaný zostávajúci čas, prípadne informačný kód, keď sa vyskytne problém. Tlačidlo ideľ a ikony nájdete na príslušnej stránke.
03 Teplota	Stlačením zmeníte teplotu vody pre aktuálny program. Stlačením a podráním na 3 sekundy zapnete/vypnete osvetlenie bubna. Osvetlenie bubna sa po 2 minútach automaticky vypne.
04 Pláchanie	Stlačením zmeníte rýchlosť oplachovania pre aktuálny program. V závislosti od cyklu môžete nastaviť najviac 5 pláchaní.
05 Odstreďovanie	<p>Stlačením zmeníte rýchlosť odstreďovania pre aktuálny cyklus. Otáčky za minútu (RPM) sa líšia podľa modelu.</p> <ul style="list-style-type: none"> w Pozastavenie plákania (): Konečný cyklus plákania sa pozastaví, aby bielizeň zostala vo vode. Aby ste bielizeň vybrali, spustíte cyklus odtečenia alebo odstreďovania. <ul style="list-style-type: none"> - Ak chcete použiť funkciu Pozastavenie plákania, stlaďte opakovane tlačidlo Odstreďovanie, kým všetky číselné indikátory otáčok nezhasnú. Nie je k dispozícii pre program VYPÚŠŤANIE/ODST. w Bez odstreďovania (): Bubon sa neotáča a po koncom cyklu odtečenia. <ul style="list-style-type: none"> - Na použitie možnosti bez odstreďovania opakovane stlaďte tlačidlo Odstreďovanie, kým sa nevypnú všetky číselné indikátory otáčok za minútu. Dostupné len pre cyklus VYPÚŠŤANIE/ODST. w Len odstreďovanie : Aby ste spustili cyklus odstreďovania, na 3 sekundy stlaďte tlačidlo Odstreďovanie. Keď sa zobrazí čas cyklu a rýchlosť odstreďovania, opakovane stlaďte tlačidlo Odstreďovanie, kým sa nevyberie požadovaná rýchlosť odstreďovania. Potom stlaďte a podržte tlačidlo Spustiť / Pozastaviť (Pre štart podržte) pre spustenie programu. Čas odstreďovania závisí od zvoleného cyklu.

06 Mo nosti	Stla ením vyberte mo nos z polo iek Intenzívne a Predpieranie. Výber zrušíte opätovným stla ením.
07 Odlo ený koniec	Odlo ený koniec vám umo ní nastavi as ukon enia aktuálneho cyklu. Na základe vašich nastavení bude as spustenia cyklu závisie od internej logiky prá ky. Napríklad toto nastavenie je u ito né pre programovanie vašej prá ky, aby dokon ila pranie v ase, kedy sa normálne vrátite domov z práce. w Stla ením vyberte predvolené jednotky hodín.
08 Bubble soak	Stla ením aktivujete/deaktivujete funkciu Bubble soak. Pomáha odstráni celú škálu za raných f akov. w Funkcia Bubble soak pomáha odstráni celú škálu za raných f akov. w Pri vybratí funkcie Bubble soak sa bielize namo í do vodných bublín za ú elom efektívneho prania. w Funkcia Bubble soak je k dispozícii s týmito cyklami a pridáva im a 30 minút: BAVLNA, SYNTETIKA, POSTE NÁ BIELIZE , EXTRA RÝCHLY a PARNÁ HYGIENA.
09 Smart Control	Stla ením aktivujete/deaktivujete funkciu Smart Control. Ke je aktivovaná funkcia Smart Control, prá ku mô ete ovláda mobilným telefónom. alšie informácie nájdete v asti Samsung Connect na stránke <40>.
10 Jednoduché ehlenie	Rýchlos odstre ovania sa zní uje, aby sa zní ilo pokr enie bielizne. w Nastavte rýchlos odstre ovania do 800 otá ok za minútu.
11 Napájanie	Stla ením zapnete/vypnete automatickú prá ku.
12 Spusti / Pozastavi (Pre štart podr te)	Stla ením a podr aním spustíte prevádzku alebo stla ením do asne zastavíte prevádzku.

alšie informácie o mo nostiach nájdete v asti Špeciálne funkcie.

Prevádzka

Jednoduché kroky spustenia




1. Stla te tlačidlo Napájanie, aby ste automatickú prá ku zapli.
2. Vyberte cyklus na paneli cyklov.
3. Pod a potreby zme te nastavenia programu (Teplota, Pláchanie a Odstre ovanie).
4. Aby ste pridali mo nos , stla te tlačidlo Mo nosti. Opätovným pou ítím tlačidla vyberiete uprednosť ovánú polo ku.
5. Prá ka poskytuje pre vaše pohodlie tri ľahko prístupné tlačidlá pre Bubble Soak, Jednoduché žehlenie, a Smart Control. Pre pou ítie konkrétnej položky stla te príslušné tlačidlo.
6. Stla te a podr te tlačidlo Spusti /Pozastavi (Pre štart podr te).

Zmena programu počas prevádzky


1. Stla ením tlačidla Spusti /Pozastavi (Pre štart podr te) zastavíte prevádzku.
2. Vyberte iný program.
3. Opakovaným stla ením tlačidla Spusti /Pozastavi (Pre štart podr te) spustíte nový program.

Prehľad programu

Štandardné programy

Program	Popis	Max. váрка (kg)
BAVLNA	w Pre bavlnu, posteľnú bielizeň, obrusy, spodnú bielizeň, uteráky alebo tričká. as prania a po et oplachovaní sa automaticky nastaví podľa vářky.	Max.
 BAVLNA	w Optimálny výkon s nižšou energiou pre bavlnené textilie, posteľnú bielizeň, obrusy, spodnú bielizeň, uteráky alebo tričká. Kvôli úspore energie môže byť aktuálna teplota prania nižšia, ako je špeciálne kované.	Max.
SYNTETIKA	w Pre blůžky alebo tričká vyrobené z polyesteru (diolen, trevira), polyamidu (perlon, nylon) alebo podobných materiálov.	4,0
JEMNÉ PRÁDLO	w Pre citlivé tkaniny ako sú umelý hodváb, viskóza a syntetické zmiešané vlákna. w Najlepší výkon dosiahnete s tekutými pracími prostriedkami.	2,0
PLÁCHANIE + ODSŤRE OVANIE	w Obsahuje dodatočné oplachovanie po použití zmäkovadla textílií na bielizeň.	Max.
VYPÚŠŤANIE/ODST.	w Obsahuje dodatočný proces odstreovania na efektívne odstránenie vlhkosti z bielizne.	Max.
ISTENIE BUBNA +	w Vyistí bubon a odstráni z neho špinu a baktérie. w Vykonať raz za každých 40 praní bez vloženého pracieho prostriedku alebo bielidla. w Uistite sa, že bubon je prázdny. w Na istenie bubna nepoužívajte ľadné istiace prostriedky.	-
15' RÝCHLE PRANIE	Pre jemne zneistené odevy a bielizeň s hmotnosťou menej ako 2,0 kg, ktorú potrebujete rýchlo opraviť. w Použite menej ako 20 g pracieho prostriedku. Použitie viac ako 20 g pracieho prostriedku môže zanechať zvyšky pracieho prostriedku. w Pre tekuté pracie prostriedky použite maximálne 20 ml tekutého pracieho prostriedku.	2,0




Prevádzka

Program	Popis	Max. várka (kg)
EXTRA RÝCHLY	<ul style="list-style-type: none"> w Rýchle ukonenie prania u za 39 minút. Vhodné na každodenné pranie, ako napr. pranie spodnej bielizne a košie . w čas cyklu sa bude odlišovať v závislosti od podmienok prívodu vody a od várky a typu bielizne. 	5,0
SUPER ECO	<ul style="list-style-type: none"> w Cyklus Ekologický bublinkový cyklus prania pri nízkej teplote prispieva k zníženiu spotreby energie. 	4,0
 VLNA	<ul style="list-style-type: none"> w Špeciálny program pre vlnu s možnosťou prania v práčke pre várky nepresahujúce 2,0 kg. w Program pre vlnu obsahuje jemné kolísanie a namávanie, aby chránil vlnené vlákna pred zbehnutím/poškodením. w Odporúčajú sa neutrálne pracie prostriedky. 	2,0
OUTDOOR	<ul style="list-style-type: none"> w Pre oblečenie do hôr, lyžiarske oblečenie a športové oblečenie, ktoré je vyrobené z funkčných materiálov, ako napríklad spandex, strečové materiály a mikrovlákna. 	2,0

Para

Program	Popis	Max. várka (kg)
POSTEŇÁ BIELIZE	<ul style="list-style-type: none"> w Pre posteňé návlieky, posteňé plachty, prekrytia posteľe at . w Na dosiahnutie najlepších výsledkov perte len 1 typ posteňej bielizne a uistite sa, že je várka väčšia ako 2,0 kg. 	2,0
PARNÁ HYGIENA	<ul style="list-style-type: none"> w Pre silne znečistené a farebné položky. Tento cyklus používa paru a vysokú teplotu vody na efektívne odstránenie škvŕn. 	4,0

Mo nosti

Mo nos		Popis
	Zapnutie/ vypnutie zvuku	w Mô ete zapnú alebo vypnú zvuk z prá ky. Ak je táto funkcia nastavená ako vypnutá (Off), tak alarm AddWash, melódia ukon enia cyklu a pípnutie vypnutia nezaznejú. Ostatné zvuky zostávajú aktívne.
	Predpieranie	w Touto mo nos ou pridáte predbe ný cyklus prania pred hlavný cyklus prania.
	Intenzívne	w Pre silne zne istenú bielize . Prevádzkový as pre ka dý cyklus je dlhší ako be ne.

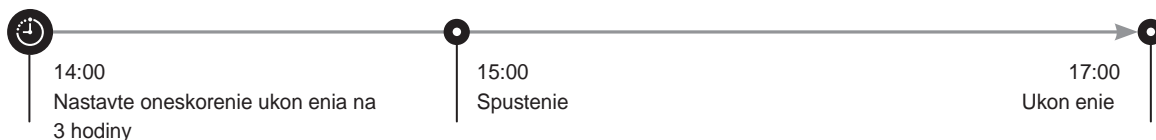
Odlo ený koniec

Nastavením oneskorenia v rozmedzí od 1 (60 minút) do 24 hodín (v hodinových krokoch) mô e nastavi prá ku, aby automaticky ukon ila pranie neskôr. Hodiny zobrazené na displeji indikujú as kedy sa prací cyklus ukon í.

1. Vyberte program. Potom v prípade potreby zme te nastavenia programu.
2. Stla te Odlo ený koniec (alebo +/- tla idlo) opakovane, kým sa nezobrazí po adovaný koncový as.
3. Stla te a podr te tla idlo Spusti /Pozastavi (Pre štart podr te). Indikátor Odlo ený koniec bliká a bubon prá ky sa pomaly obracia pre zistenie hmotnosti bielize, ak je predvolené snímanie za a enia pre zvolený cyklus. Po dokon ení sa zobrazí nastavený as so spusteným asova om.
4. Aby ste zrušili Odlo ený koniec, reštartujte automatickú prá ku stla ením tla idla Napájanie.

Príklad

Ak sa o 17:00 chystáte von a chcete ma istotu, e sa dovedy ukon í 2 hodinový cyklus prania, vyberte mo nos Odlo ený koniec. Jednoducho vyberte 3-hodinové nastavenie a stla te tla idlo Spusti /Pozastavi (Pre štart podr te) o 14:00. Prá ka následne spustí prevádzku o 15:00 a ukon í prevádzku o 17:00. Na ni šie uvedenom diagrame nájdete vysvetlenie na asovania inností v rámci uvedeného príkladu.




Sníma za a enia

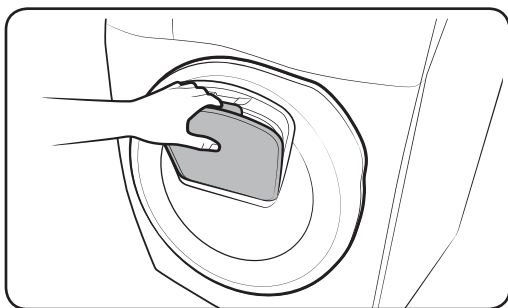
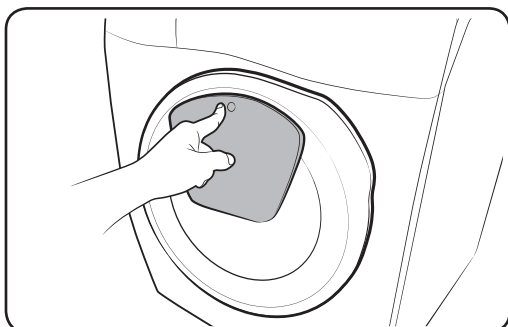
Ikona sníma a za a enia svieti, ke zvolíte cyklus, ktorý podporuje snímanie za a enia. Niektoré cykly nemusia podporova snímanie za a enia. Po spustení cyklu ikona bliká alebo zostáva svieti po as procesu snímania za a enia a po ukon ení procesu sa vypne.

Prevádzka

Špeciálne funkcie

AddWash

Po rozsvietení indikátora AddWash  môžete zastaviť prevádzku práčky a pridať do bubna ďalšie prádlo alebo avivá. Pre väčší prístup sa dverka Add Door otvorí o viac ako 130°.



1. Stlačením tlačidla Spusti /Pozastavi (Pre štart područky) zastavíte prevádzku.
2. Stlačte hornú časť dverok Add Door, kým nezačujete kliknutie signalizujúce odistenie. Potiahnutím rukoväte sa dverka Add Door otvorí.
3. Otvorte dverka Add Door a vložte do bubna ďalšie prádlo alebo avivá.
4. Zatlačte dverka Add Door, kým nezačujete kliknutie signalizujúce zatvorenie.
5. Stlačením tlačidla Spusti /Pozastavi (Pre štart područky) opätovne spustíte pranie.

UPOZORNENIE

Na dverka Add Door nevyvíjajte príliš veľkú silu. Môžu sa zlomiť.

POZNÁMKA

Voda vnútri bubna nevytečie, ak sa dverka Add Door zatvoria správne. Okolo dverok sa môžu vytvoriť kvapky, tie však zvnútra bubna nevytečú.

UPOZORNENIE

- w Dvierka Add Door neotvárajte, ak sa vnútri bubna vytvorila mydlová voda, ktorá sa nachádza nad úrovňou dvierok Add Door.
- w Dvierka Add Door sa nepokúšajte otvoriť po as prevádzky práčky bez toho, aby ste najprv stlačili tlačidlo Spusti /Pozastavi (Pre štart podrte). Upozorujeme, že dvierka Add Door sa po dokončení prania môžu otvoriť neúmyselne (bez stlačenia Spusti / Pozastavi (Pre štart podrte)).
- w Čez dvierka Add Door nepridávajte nadmernú záťaž. Výkon sa môže znížiť.
- w Dolnú časť dvierok Add Door nepoužívajte ako rukoväť. Môže dôjsť k zachyteniu prstov.
- w Uistite sa, že v dvierkach Add Door nie je zachytená bielizeň.
- w Nedovoľte zvieratám priblížiť sa k práčke, najmä nie k dvierkam Add Door.
- w Ak na pranie používate horúcu vodu, môže sa zdať, že voda po otvorení a zatvorení dvierok Add Door uniká. Je to bežné, lebo para vychádzajúca z otvorených dvierok Add Door vychladla a vytvorila na povrchu kvapky.
- w Po zatvorení dvierok Add Door sa dvierka utesnia a žiadna voda vytečť nemôže. Môžete sa však stretnúť s niečím, čo sa javí ako uniknutá voda okolo dvierok – zvyšková voda v okolí dvierok Add Door môže vytvoriť kvapky vody. Je to normálne.
- w Hlavné dvierka ani dvierka Add Door nemožno otvoriť, ak voda dosiahne teplotu vyššiu ako 50 °C. Ak sa úroveň vody vnútri bubna nachádza nad určitým bodom, hlavné dvierka nemožno otvoriť.
- w Ak sa na displeji zobrazí informačný kód DDC, informácie o ďalšom postupe nájdete v časti „Informačné kódy“.
- w Uchovávajte dvierka Add door a ich okolie v čistote. Neistoty alebo istiace prostriedky na tesneniach alebo okolo tesnení dvierok Add door môžu spôsobiť netesnosť.

Prevádzka

Nastavenia

Detská zámka

Funkcia Detská zámka zablokuje všetky tlačidlá okrem Napájanie, aby deti nemohli spôsobiť nehodu.

Aktivácia detskej zámky

- w Pre modely s manuálnym dávkovaním, stlačte a podržte - a + (z Odložený koniec možnosti) sú aspoň na 3 sekundy. Potom stlačte a podržte tlačidlo Spusti / Pozastavi (Pre štart podržte) pre aktiváciu. Dvere sa zamknú a indikátor detskej zámky sa rozsvieti.

Dočasná deaktivácia funkcie Detská zámka

Pre modely s manuálnym dávkovaním, stlačte a podržte - a + (z Odložený koniec možnosti) sú aspoň na 3 sekundy.

POZNÁMKA

- w Ak otvoríte dvere po 1 minúte alebo dlhšie po deaktivácii detskej zámky, alarm zaznie a 2 minúty.
- w Ak zatvoríte dvere v priebehu 2 minút, dvere sa zamknú a detská zámka sa opätovne aktivuje. Ak neuzavriete dvere alebo dvere nie sú správne zatvorené, alarm bude znieť 2 minúty.
- w Ak chcete pridať bielizeň po aktivácii detskej zámky, najskôr deaktivujte detskú zámku alebo reštartujte práčku.

Zrušenie funkcie Detská zámka

- w Pre modely s manuálnym dávkovaním, stlačte a podržte - a + (z Odložený koniec možnosti) sú aspoň na 3 sekundy pre deaktiváciu, a potom stlačte a podržte tlačidlo zrušenie funkcie detská zámka. Dvere sa odomknú a indikátor detskej zámky zhasne.

Zapnutie/vypnutie zvuku

Môžete zapnúť alebo vypnúť zvuk z práčky. Ak je táto funkcia nastavená ako vypnutá (Off), tak alarm AddWash, melódia ukončenia cyklu a pípnutie vypnutia nezaznejú. Ostatné zvuky zostávajú aktívne.

- w Ak chcete stlmiť zvuk, stlačte a podržte tlačidlo Možnosť na 3 sekundy.
- w Ak chcete zvuk zapnúť, stlačte a podržte tlačidlo znovu na 3 sekundy.
- w Vaše nastavenie sa zachová aj potom, ak reštartujete práčku.

Osvetlenie bubna

Nastavenie alebo zmena osvetlenia bubna.

- w Stlačením šípok Teplota vyberte osvetlenie bubna.
- w Ak chcete zrušiť funkciu osvetlenia bubna, 3 sekundy podržte stlačené tlačidlo Teplota.

Samsung Connect

Pripojenie Wi-Fi

Na svojom smartfóne prejdite na polo ku Nastavenia a zapnite bezdrôtové pripojenie a vyberte AP (prístupový bod).

POZNÁMKA

- w Toto zariadenie je určené len pre domácnosť (trieda B) a môže byť použité vo všetkých obytných oblastiach.
- w Toto zariadenie môže spôsobiť rušenie bezdrôtovej siete a ani výrobca ani inštalátor tohto zariadenia nemôžu poskytnúť bezpečnostné opatrenia akéhokoľvek druhu.
- w Odporúčané šifrovacie metódy sú WPA / TKIP a WPA2 / AES. Nové vyvinuté protokoly Wi-Fi alebo nepovolené protokoly Wi-Fi nie sú podporované.
- w Citlivosť prijímania bezdrôtovej siete môže byť ovplyvnená okolitým bezdrôtovým prostredím.
- w Ak váš poskytovateľ internetu zaregistroval MAC adresu vášho počítača a alebo modemový modul pre trvalé použitie, vašu prácu ku Samsung sa nepodarí pripojiť k internetu. Ak je to tak, obráťte sa na vášho poskytovateľa a internetových služieb.
- w Internetová brána firewall môže prerušiť internetové pripojenie. Ak sa to stane, obráťte sa na vášho poskytovateľa a internetových služieb.
- w Ak zlyhanie internetu pokračuje aj po opatreniach vášho poskytovateľa a internetu, obráťte sa na miestneho predajcu alebo servisné stredisko spoločnosti Samsung.
- w Informácie o inštalácii káblových a bezdrôtových smerovačov nájdete v používateľskej príručke smerovača, ktorý používate.
- w Práca Samsung podporuje protokoly Wi-Fi 2,4 GHz.
- w Práca Samsung podporuje IEEE802.11 b/g/n (2,4 GHz), Soft-AP protokoly. (IEEE802.11n je odporúčaný)
- w Použitie neschváleného káblového / bezdrôtového smerovača a môže spôsobiť zlyhanie pripojenia k Samsung prácu.

Stiahnutie

V obchode s aplikáciami (Google Play Store, Apple App Store, Samsung Galaxy Apps) nájdite aplikáciu Samsung Connect s hľadávaným výrazom "Samsung Connect". Prevezmite a nainštalujte aplikáciu na svoje zariadenie.

POZNÁMKA

- w Aplikácia Samsung Connect je k dispozícii na zariadeniach tretích strán s operačným systémom Android OS 6.0 (Marshmallow) alebo vyšším, na zariadeniach Samsung s operačným systémom Android OS 5.0 (Lollipop) alebo vyšším a na zariadeniach iOS s operačným systémom iOS 10.0 alebo vyšším. (Pri zariadeniach iPhone to musí byť iPhone 6 alebo novší). Aplikácia je optimalizovaná pre smartfóny Samsung (série Galaxy S a Note).
- w Niektoré funkcie tejto aplikácie môžu v iných zariadeniach fungovať odlišne.
- w Aplikácia sa môže bez upozornenia zmeniť na zlepšenie výkonu.

Prevádzka

Prihlásenie

Prvýkrát sa musíte prihlásiť do Samsung Connect pomocou svojho účtu Samsung. Pre vytvorenie nového účtu Samsung postupujte podľa pokynov v aplikácii. Na vytvorenie účtu nepotrebujete samostatnú aplikáciu.

POZNÁMKA

Ak máte účet Samsung, použite účet na prihlásenie. Registrovaný používateľ smartfónu Samsung sa prihlási automaticky.

Ak chcete zaregistrovať svoje zariadenie do Samsung Connect

1. Uistite sa, že váš smartfón je pripojený k bezdrôtovej sieti. Ak nie, prejdite na Settings (Nastavenia) a zapnite bezdrôtové pripojenie a vyberte AP (prístupový bod).
2. Spustíte aplikáciu Samsung Connect na vašom smartfóne.
3. Keď sa zobrazí správa „Nájdené nové zariadenie.“, vyberte položku Add (Pridať).
4. Ak sa nezobrazí žiadna správa, zvolte + a vyberte položku v zozname dostupných zariadení. Ak vaša položka nie je uvedená v zozname, vyberte položku Device Type (Typ zariadenia) > Specific Device Model (Špecifický model zariadenia), a potom ju ne pridajte.
5. Zaregistrujte svoju položku do aplikácie Samsung Connect nasledovne.
 - a. Prihláste sa do Samsung Connect s vaším Samsung účtom.
 - b. Zapnite Wi-Fi pripojenie.
 - c. Pridajte vašu položku do Samsung Connect. Uistite sa, že vaša položka je pripojená k Samsung Connect.
 - d. Po dokončení registrácie sa vaša položka objaví na vašom smartfóne.

Aplikácia Práčka

Integrované ovládanie: Môžete monitorovať a ovládať práčku tak doma, ako aj na cestách.

v Aplikácii Samsung Connect vyberte ikonu Práčka. Zobrazí sa stránka Práčka.

w Skontrolujte stav prevádzky alebo upozornenia súvisiace s vašou práčkou a prípadne zmeňte možnosti alebo nastavenia.

Samsung Connect

Kategória	Kontrolný bod	Popis
Monitorovanie	Stav prania	Môžete skontrolovať aktuálny cyklus a jeho možnosti a zvýšiť čas cyklu.
	Smart Control	Pre práčku je zobrazený stav Smart Control.
	Samokontrola	Použite túto funkciu na kontrolu, či práčka funguje normálne.
	Monitorovanie energie	Použite túto funkciu na monitorovanie stavu spotreby energie.
Ovládanie	Spusti / Pozastavi / Zruši	Vyberte cyklus a potrebné možnosti a potom vyberte položku Spusti / Pozastavi / Zruši, aby ste spustili operáciu, dočasne zastavili alebo zrušili aktuálnu operáciu.
	Moje obľúbené	Pridajte často používané cykly a možnosti do „Moje obľúbené“ pre neskoršie použitie.
Oznámenie	Cyklus dokončený	Upozorní vás, keď aktuálny cyklus je dokončený.
	Alarm AddWash (len pre príslušné modely)	Upozorní vás na prídanie novej bielizne.
	Zvyšná bielizeň (len príslušné modely)	Upozorní vás na akúkoľvek vek bielizne, ktorá zostala v práčke po ukončení cyklu.
Q-Rator	Zloženie bielizne*	Môžete vybrať typ textílie, farbu a úroveň znečistenia, aby sa vám ponúkli odporúčané možnosti a cykly prania, ktoré môžete okamžite spustiť.
	Plánova bielizne*	Môžete nastaviť plánovaný čas do skončenia cyklu prania. Po nastavení plánovaného času sa vám ponúkne odporúčaný cyklus, ktorý sa skončí v rámci vami nastaveného času, pričom môžete spustiť alebo rezervovať odporúčaný cyklus.
	Spríevodca domácou starostlivosťou*	Poskytuje pravidelné hlásenie s analýzou stavu prevádzky spotrebiča a v rámci používateľa stanovenej frekvencie (každý týždeň /mesiac). Toto pravidelné hlásenie môžete použiť na kontrolu vzoru používania, požiadaviek na údržbu a spotreby energie** pre nastavené časové obdobie.
	*Vyžaduje aplikáciu „Samsung Connect“, dostupná pre systém Android a iOS. Požaduje sa registrácia. **Len oznamovacie výsledky.	

Prevádzka

Oznam o otvorenom zdrojovom kóde

Softvér obsiahnutý v tomto produkte obsahuje softvér s otvoreným zdrojovým kódom. Kompletný príslušný zdrojový kód si môžete zaobstarať na obdobie troch rokov po poslednom dodaní tohto produktu zaslaním emailu na adresu <mailto:oss.request@samsung.com>.

Kompletný príslušný zdrojový kód je tiež možné získať na fyzickom médiu (napr. CD-ROM). Bude potrebné uhradiť nízky poplatok.

Nasledujúca adresa URL <http://opensource.samsung.com/opensource/SimpleConnectTP/seq/0> vás nasmeruje na stránku na prevzatie dostupného zdrojového kódu a informácií o licenciách k softvéru s otvoreným zdrojovým kódom via učim sa na tejto produkt. Táto ponuka platí pre každého, kto sa stal príjemcom týchto informácií.

POZNÁMKA

Spoločnosť Samsung Electronics týmto vyhlasuje, že typ rádiového zariadenia je v súlade so smernicou 2014/53 / EÚ. Úplné znenie vyhlásenia o zhode EÚ je k dispozícii na tejto internetovej adrese: O oficiálne vyhlásenie o zhode nájdete na stránke <http://www.samsung.com>, prejdite do časti Podpora > Vyhľadajte podporu pre produkt a zadajte názov modelu. Wi-Fi maximálny vysielač výkon: 20 dBm pri 2.412GHz – 2.472GHz

Údržba

Uchovajte automatickú práčku istú, aby ste zabránili zhoršovaniu výkonu a uchovali jej životný cyklus.

ISTENIE BUBNA +

Vykonávajte tento program pravidelne na istenie bubna a odstránenie baktérií. Tento cyklus tiež odstráni nahromadené neistoty z gumeného tesnenia dvierok.

1. Stlačte tlačidlo Napájanie, aby ste automatickú práčku zapli.
2. Otočte Volebú cyklu, aby ste vybrali program ISTENIE BUBNA +.
3. Stlačte a podržte Spusti /Pozastavi (Pre štart podržte).

POZNÁMKA

Teplota vody pre program ISTENIE BUBNA + je nastavená na 70 °C, čo sa nedá zmeniť.

UPOZORNENIE

Na istenie bubna nepoužívajte žiadne čistiacie prostriedky. Chemické povlaky v bubne znížia výkon prania.

Pripomienka ISTENIE BUBNA +

- w Pripomienka ISTENIE BUBNA + sa zobrazí na hlavnej obrazovke po každom 40. praní. ISTENIE BUBNA + sa odporúča a vykonáva pravidelne.
- w Po prvom zobrazení môžete pripomienku pri ďalších 6 praniach ignorovať. Po 7. praní sa pripomienka prestane zobrazovať. Avšak sa opätovne zobrazí pri druhom 40. praní.

Údržba

Smart Check

Aby ste zapli túto funkciu, musíte si najskôr prevziať aplikáciu „Samsung Smart Washer“ z Play Store alebo Apple Store a nainštalovať ju na mobilné zariadenie, ktoré obsahuje kameru.

Funkcia Smart Check je optimalizovaná pre: Sériu telefónov Galaxy a iPhone (len príslušné modely).

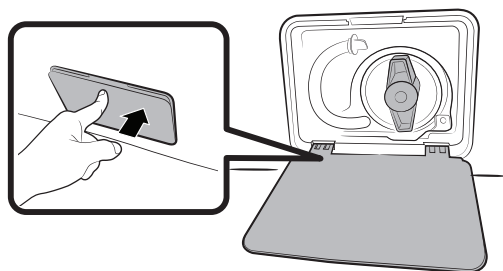
1. Keď práčka zistí problém, ktorý sa má skontrolovať, na displeji sa zobrazí informačný kód. Ak chcete vstúpiť do režimu inteligentnej kontroly, stlačte a podržte Pláchanie a Odstreovanie sú aspoň na 3 sekundy.
2. Automatická práčka spustí postup autodiagnostiky a zobrazí informačný kód, ak sa zaznamená problém.
3. Spustíte aplikáciu Samsung Smart Washer na svojom mobilnom zariadení a kliknete na menu Smart Check.
4. Priložte mobilné zariadenie k displeju automatickej práčky tak, aby boli mobilné zariadenie a automatická práčka oproti sebe. Potom aplikácia automaticky rozpozná informačný kód.
5. Keď sa informačný kód správne rozozná, aplikácia poskytne podrobné informácie o probléme s príslušnými nápravnými opatreniami.

POZNÁMKA

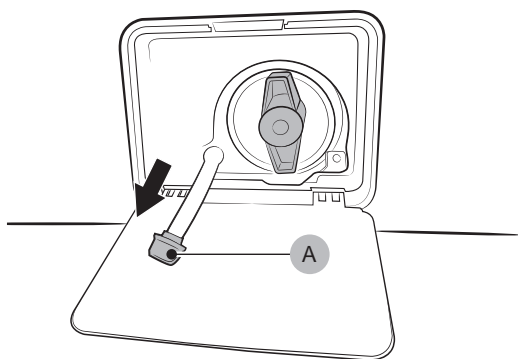
- w Názov funkcie, inteligentná kontrola, sa môže odlišovať v závislosti od jazyku.
- w Ak sa na displeji automatickej práčky odrája silné svetlo, aplikácia môže zlyhať pri rozpoznávaní informačného kódu.
- w Ak aplikácia niekoľkokrát po sebe zlyhá pri rozpoznávaní kódu inteligentnej kontroly, zadajte informačný kód manuálne na obrazovku aplikácie.

Núdzové vypúš anie

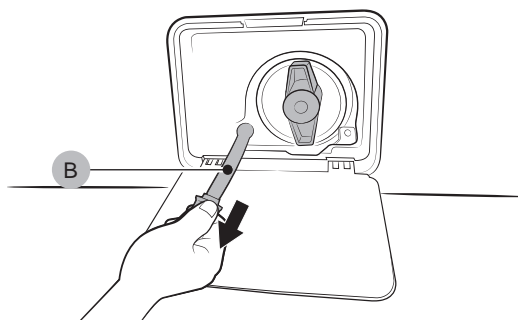
V prípade zlyhania napájania vypustite vodu z bubna skôr, ako vyberiete bielizeň .



1. Vypnite automatickú práčku a odpojte ju od elektrickej zásuvky.
2. Jemne zatlačte za hornú časť krytu filtra, aby sa otvoril.



3. Do blízkosti krytu umiestnite veľkú nádobu a vytiahnite trubicu pre núdzové vypúš anie, zatiaľ čo držíte kryt trubice (A).



4. Otvorte kryt trubice a nechajte, aby do nádoby vytekla voda z trubice (B) núdzového vypúš ania.
5. Po dokončení zatvorte kryt trubice a trubicu opätovne zasunite. Následne zatvorte kryt filtra.

POZNÁMKA

Použite veľkú nádobu, pretože v bubne sa môže nachádzať viac vody, ako by ste očakávali.

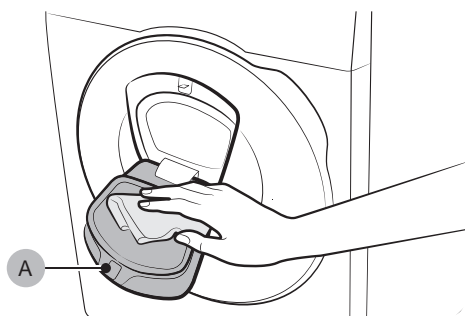
Údržba

Čistenie

Povrch automatickej práčky

Použite jemnú handriku s jemným domácim čistiacim prostriedkom. Na automatickú práčku nestriekajte vodu.

Add Door



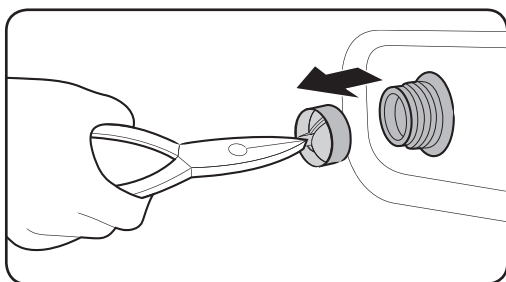
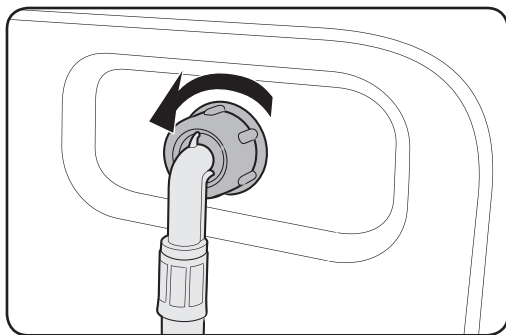
1. Otvorte dvierka Add Door.
2. Dvierka Add Door očistite navlhčenou tkaninou.
 - Nepoužívajte čistiace prostriedky. Môže dôjsť k zmene farby.
 - Pri čistení gumenej asty a závesového mechanizmu (A) postupujte opatrne.
 - Pravidelne odstraňujte prach z oblasti dvierok.
3. Vyčistite dvierka Add Door a zatvorte ich, kým nebudete po kliknutí.

⚠ UPOZORNENIE

- w Na dvierka Add Door nevyvíjajte veľkú silu. Môžu sa zlomiť.
- w Počas prevádzky práčky nenechávajte dvierka Add Door otvorené.
- w Nikdy na dvierka Add Door nepokladajte ťažké predmety.
- w Aby sa zabránilo zraneniu, nedotýkajte sa dvierok Add Door, kým sa bubon otáča.
- w Dvierka Add Door neotvárajte, kým práčka perie. Môže dôjsť k zraneniu.
- w Ak sú dvierka Add Door otvorené, nemanipulujte s panelom s funkciami. Mohlo by dôjsť k zraneniu alebo zlyhaniu systému.
- w Nevkladajte iné predmety ako prádlo.
- w Čez dvierka Add Door nesmiete do bubna vkladať nijaké rozmerné predmety.
- w Pri čistení nevyberajte z dvierok Add Door gumenu astu. Mohlo by dôjsť k poškodeniu.

Sie ovinový lter

Raz alebo dvakrát do roka vyistite sie ovinový lter prívodnej vodovodnej hadice.



1. Vypnite automatickú práčku a odpojte napájací kábel.
2. Zatvorte vodovodný kohútik.
3. Uvoľnite a odpojte prívodnú vodovodnú hadicu zo zadnej strany automatickej práčky. Hadicu zakryte handričkou, aby ste predišli vytečeniu vody.
4. Použite kliešte, aby ste vytiahli sieťový lter z prívodného ventilu.
5. Sieťový lter ponorte do vody tak, aby v nej bol namožený aj spoj so závitom.
6. Sieťový lter kompletne nechajte vysušiť v tieni.
7. Sieťový lter opätovne zasuniete do prívodného ventilu a opätovne pripojíte vodovodnú hadicu k prívodnému ventilu.
8. Otvorte vodovodný kohútik.

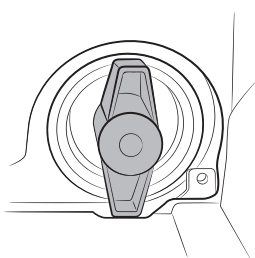
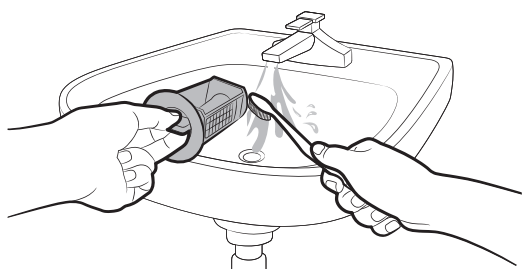
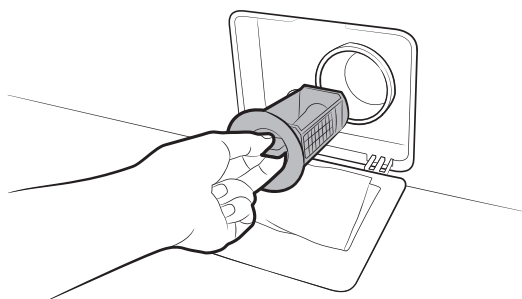
POZNÁMKA

Ak je sieťový lter zapchatý, na obrazovke sa zobrazí kód chyby „4C“.

Údržba

Filter erpadla

Odporú a sa, aby ste lter erpadla istili 5 alebo 6-krát do roka, aby sa predišlo jeho zaneseniu. Zanesený lter erpadla mô e obmedzi bublinový efekt.



1. Vypnite automatickú prá ku a odpojte napájací kábel.
2. Vypustite zostávajúcu vodu z bubna. Pozrite si as „Núdzové vypúš anie“.
3. Jemne zatla te za hornú as krytu ltra, aby sa otvoril.
4. Oto te gombík ltra erpadla do ava a vypustite zostávajúcu vodu.
5. Filter erpadla istite pomocou jemných kief. Uistite sa, i nie je vo ltri zablokovaná vrtu a odtokového erpadla.
6. Opätovne vlo te lter erpadla a oto te gombík ltra doprava.

POZNÁMKA

- w Niektoré ltre erpadla obsahujú bezpe nostný gombík, ktorý je navrhnutý tak, aby zabránil nehodám detí. Aby ste otvorili bezpe nostný gombík ltra erpadla, zatla te ho dovnútra a oto te proti smeru otá ania hodinových ru i iek. Pru inový mechanizmus bezpe nostného gombíka pomáha otvori lter.
- w Aby ste zatvorili bezpe nostný gombík ltra erpadla, oto te ho v smere otá ania hodinových ru i iek. Pru ina vydá rachotavý zvuk, o je normálne.

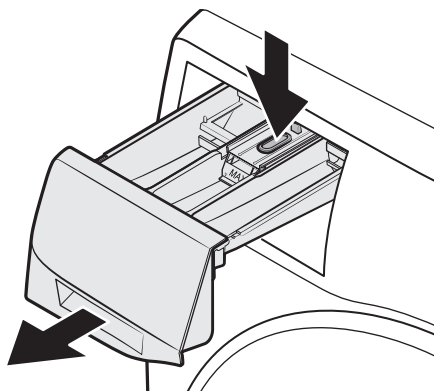
POZNÁMKA

Ak je lter erpadla zanesený, na obrazovke sa zobrazí informa ný kód „5C“.

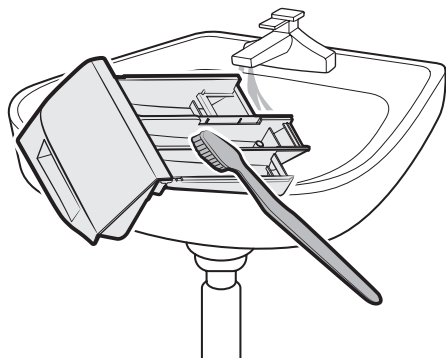
UPOZORNENIE

- w Po vyistení ltra sa uistite, e krytka ltra je správne zatvorená. V opa nom prípade to mô e spôsobi unikanie.
- w Po vyistení ltra sa uistite, e je správne vlo ený. V opa nom prípade to mô e spôsobi zlyhanie prevádzky alebo presakovanie.

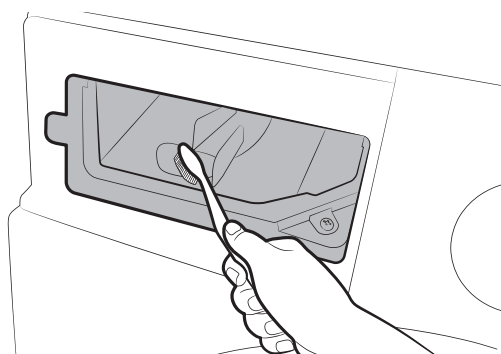
Dávková pracieho prostriedku



1. Zatia o dr íte nadol stla enú pá ku uvo nenia vo vnútri zásuvky, vysu te zásuvku.



2. Vy istite komponenty prie inka v te úcej vode za pomoci jemnej kefky.



3. Vy istite vý nelok prie inka za pomoci jemnej kefky.
4. Nádobu na tekutý prací prostriedok opätovne vlo te do zásuvky.
5. Zasu te prie inok smerom dovnútra, aby ste ho zatvorili.

POZNÁMKA

Aby ste odstránili zostávajúci prací prostriedok, vykonajte program **PLÁCHANIE + ODSŤRE OVANIE** s prázdny m bubnom.

Údržba

Obnova zo zamrznutia

Automatická práčka môže zamrznúť, keď jej teplota klesne pod 0 °C.

1. Vypnite automatickú práčku a odpojte napájací kábel.
2. Nalejte teplú vodu na vodovodný kohútik, aby ste uvoľnili prírodnú vodovodnú hadicu.
3. Demontujte prírodnú vodovodnú hadicu a namoťte ju do teplej vody.
4. Nalejte teplú vodu do bubna a 10 minút ju v ňom nechajte.
5. Opätovne pripojte prírodnú vodovodnú hadicu k vodovodnému kohútiku.

POZNÁMKA

Ak automatická práčka stále normálne nefunguje, zopakujte vyššie uvedené kroky, kým nebude normálne fungovať.

Starostlivosť po dlhodobom nespoužití


Predchádzajte tomu, aby ste nechali automatickú práčku dlhý čas bez použitia. Ak sa vám to stane, vypustíte automatickú práčku a odpojte napájací kábel.

1. Otočte Volič cyklu, aby ste vybrali program PLÁCHANIE + ODSŤREOVANIE.
2. Vyprázdňte bubon a stlačte tlačidlo Spusti /Pozastavi (Pre štart podrte).
3. Po dokončení programu zatvorte vodovodný kohútik a odpojte prírodnú vodovodnú hadicu.
4. Vypnite automatickú práčku a odpojte napájací kábel.
5. Otvorte dvierka, aby vzduch cirkuloval cez bubon.

Riešenie problémov

Kontrolné body

Ak sa stretnete s problémom s automatickou prákou, najskôr skontrolujte nišie uvedené tabuiku a vyskúšajte odporúania.

Problém	innos
Spotrebi sa nespustí.	<ul style="list-style-type: none">w Skontrolujte, či je automatická práka zapojená.w Skontrolujte, či sú správne uzatvorené dverka.w Uistite sa, či sú otvorené vodovodné kohútiky.w Stlačením a podráním tlačidla Spusti /Pozastavi (Pre štart podrte) spustíte práku.w Uistite sa, či nie je aktivovaná funkcia Detská zámka .w Skôr, ako sa automatická práka začne naplňovať, vydá niekoko klikajúcich zvukov, aby skontrolovala uzamknutie dveriek a vykoná rýchle vypustenie.w Skontrolujte poistku alebo resetujte prerušovateľ obvodu.
Prívod vody je nedostatočný alebo sa nedodáva žiadna voda.	<ul style="list-style-type: none">w Úplne otvorte vodovodný kohútik.w Skontrolujte, či sú správne uzatvorené dverka.w Skontrolujte, či je nie prírodná hadica vody zamrznutá.w Uistite sa, či prírodná hadica vody nie je zlomená alebo upchatá.w Uistite sa, či je dostatočný tlak vody.
Po cykle zostane prací prostriedok v zásuvke na prací prostriedok.	<ul style="list-style-type: none">w Skontrolujte, či je automatická práka v prevádzke pod dostatočným tlakom vody.w Skontrolujte, či je prací prostriedok vložený v strednom zásobníku dávkovateľa.w Uistite sa, či kryt oplachovania je správne zasunutý.w Ak používate granulovaný prací prostriedok, uistite sa, či je voľný pracího prostriedku v hornej polohe.w Zo zásuvky pracího prostriedku odstráňte kryt oplachovania.


Riešenie problémov

Problém	Príčina
Nadmerné vibrácie alebo vydávanie hluku.	<ul style="list-style-type: none"> w Uistite sa, či automatická práčka je nainštalovaná na rovnej a pevnej podlahe, ktorá nie je šmyková. Ak podlaha nie je rovná, použite vyrovnávaciu nožičku, aby ste nastavili výšku automatickej práčky. w Skontrolujte, či sú demontované prepravné skrutky. w Skontrolujte, či sa automatická práčka nedotýka žiadneho iného objektu. w Skontrolujte, či je várka bielizne vyvážená. w Motor môže počas normálnej prevádzky vydávať hluk. w Overaly alebo oblečenie vyzdobené kovom môže počas prania vydávať hluk. Je to normálne. w Kovové objekty, ako napríklad mince, môžu spôsobovať hluk. Po praní odstráňte tieto objekty z bubna alebo z puzdra traja.
Nevypúšťa a/a alebo neodstreje.	<ul style="list-style-type: none"> w Uistite sa, či odtoková hadica je vyrovnaná po celej svojej dĺžke v systéme vypúšťania. Ak sa stretnete so zablokovaním odtoku, zavolajte servis. w Skontrolujte, či odpadový filter nie je zanesený. w Zatvorte dvierka a stlačte a podržte stlačené tlačidlo Spusti / Pozastavi (Pre štart podržte). Z dôvodu bezpečnosti nebude automatická práčka sušiť alebo odstreďovať, pokiaľ nie sú zatvorené dvierka. w Uistite sa, či odtoková hadica nie je zamrznutá alebo zanesená. w Uistite sa, či odtoková hadica je pripojená k odtokovému systému, ktorý nie je zanesený. w Ak sa k automatickej práčke neprivádza dostatočné napájanie, nebude do asne vypúšťať alebo odstreďovať. Akonáhle sa k automatickej práčke bude privádzať dostatočné napájanie, bude fungovať normálnym spôsobom.
Dvierka sa neotvárajú.	<ul style="list-style-type: none"> w Stlačením tlačidla Spusti /Pozastavi (Pre štart podržte) zastavíte práčku. w Roztvorenie mechanizmu uzamknutia dvierok môže chvíľku trvať. w Dvierka sa dajú otvoriť až po 3 minútach od zastavenia automatickej práčky alebo vypnutia napájania. w Presvedčte sa, či došlo k úplnému vypusteniu vody z bubna. w Ak v bubne zostane voda, dvierka sa nemusia dať otvoriť. Vypustite bubon a otvorte dvierka manuálne. w Presvedčte sa, či indikátor uzamknutia dvierok nesvieti. Indikátor uzamknutia dvierok sa vypne potom, čo sa automatická práčka vypustila.

Problém	innos
Nadmerná tvorba mydlín.	<ul style="list-style-type: none"> w Uistite sa, e pod a potreby pou ívate odporú ané typy pracích prostriedkov. w Pou ite vysoko efektívny (HE) prací prostriedok, aby ste predišli nadmernej tvorbe mydlín. w Zní te mno stvo pracieho prostriedku pri mäkkej vode, malých várkach alebo pri ahko zne istenej bielizni. w Neodporú a sa prací prostriedok bez obsahu HE.
Nemô ete prida dodato ný prací prostriedok.	<ul style="list-style-type: none"> w Uistite sa, e zostávajúce mno stvo pracieho prostriedku a zmäk ova dla bielizne nepresahuje limit.
Zastavenia.	<ul style="list-style-type: none"> w Zapojte napájací kábel do elektrickej zásuvky pod prúdom. w Skontrolujte poistku alebo resetujte prerušova obvodu. w Zatvorte dvierka a stla ením a podr aním tla idla Spusti / Pozastavi (Pre štart podr te) spustite prá ku. Z dôvodu bezpe nosti nebude automatická prá ka suši alebo odstre ova , pokia nie sú zatvorené dvierka. w Skôr, ako sa automatická prá ka za ne nap a , vydá nieko ko klikajúcich zvukov, aby skontrolovala uzamknutie dvierok a vykoná rýchle vypustenie. w V cykle sa mô e nachádza as pozastavenia alebo namá ania. Chví ku po kajte a automatická prá ka sa mô e spusti . w Uistite sa, e nie je zanesený sie ovinový lter prívodnej hadice vody na kohútikoch vody. Sie ovinový lter pravidelne istite. w Ak sa k automatickej prá ke neprívádza dostato né napájanie, nebude do asne vypúš a alebo odstre ova . Akonáhle sa k automatickej prá ke bude privádza dostato né napájanie, bude fungova normálnym spôsobom.

Riešenie problémov

Problém	innos
Nap a sa vodou s nesprávnou teplotou.	<ul style="list-style-type: none"> w Úplne otvorte obidva kohútiky. w Uistite sa, i je správny výber teploty. w Uistite sa, e sú hadice pripojené k správnym kohútikom. Vypláchnite vodovodné rozvody. w Uistite sa, e ohrieva vody je nastavený tak, aby privádzal horúcu vodu s minimálnou teplotou 49 °C (120 °F) pri kohútku. Taktie skontrolujte kapacitu ohrieva a vody a rýchlos obnovy. w Odpojte hadice a vy istite sie ovinový lter. Sie ovinový lter môže by zanesený. w Zatia o sa automatická prá ka nap a, teplota vody sa môže zmeni , zatia o funkcia automatickej kontroly teploty kontroluje teplotu privádzanej vody. Je to normálne. w Zatia o sa automatická prá ka nap a, môžete si všimnú , e cez dávkova preteká len horúca a/alebo studená voda, ke sa vyberú studené alebo teplé teploty. Je to normálna funkcia funkcie automatickej kontroly teploty, preto e automatická prá ka zis uje teplotu vody.
Várka je po skon ení cyklu mokrá.	<ul style="list-style-type: none"> w Pou ite vysokú alebo extra vysokú rýchlos odstre ovania. w Pou ite vysoko efektívny (HE) prací prostriedok, aby ste obmedzili nadmernú tvorbu mydlín. w Várka je príliš malá. Malé várky (jedna alebo dve polo ky) môžu by nevyvá ené a nemusia sa kompletne odstredi . w Uistite sa, e odtoková hadica nie je zalomená alebo zanesená.
Presakuje voda.	<ul style="list-style-type: none"> w Skontrolujte, i sú správne uzatvorené dvierka. w Skontrolujte, i sú utiahnuté všetky hadicové spojenia. w Skontrolujte, i je koniec odtokovej hadice správne vlo ený a zabezpe ený k odtokovému systému. w Predchádzajte nadmerným množstvám bielizne. w Pou ite vysoko efektívny (HE) prací prostriedok, aby ste predišli nadmernej tvorbe mydlín.
Zapácha.	<ul style="list-style-type: none"> w Nadmerné mydliny sa zozbierajú v priehlbínach a môžu vytvára nepríjemný zápach. w Pravidelne spúš ajte istiace cykly za účelom dezinfekcie. w Vy istite tesnenie dvierok (membránu). w Po dokon ení cyklu nechajte vnútro automatickej prá ky vyschnú .
Nevidíte iadne bubliny (len modely Bubbleshot).	<ul style="list-style-type: none"> w Nadmerné množstvo bielizne môže bráni bublinám. w Silne zneistená bielize nemusí vytvára bubliny.


Problém	innos
Mô em dvierka Add Door otvori kedyko vek?	<p>w Dvierka Add Door mo no otvori , len ak sa objaví indikátor .</p> <p>Neotvoria sa však v nasledovných prípadoch:</p> <ul style="list-style-type: none"> - Ke prebieha proces vyvretia alebo sušenia a vnútorná teplota je vysoká - Ak z bezpe nostných dôvodov nastavíte funkciu Detská zámka - Ak je spustený cyklus prania i istenia bubna, ktorý nezah a alšie prádlo
Za nú blicka indikátory automatického dávkova a. (len príslušné modely)	<p>w Skontrolujte, i je zásuvka na prací prostriedok správne zatvorená.</p> <ul style="list-style-type: none"> - Zásuvku na prací prostriedok otvorte a opätovne zatvorte. Uistite sa, e je správne zatvorená. <p>w Toto sa mô e sta , ak tekutý prací prostriedok stvrzol v prie inku na prací prostriedok.</p> <ul style="list-style-type: none"> - Vy istite a odstrá te nános z prie inku na prací prostriedok.


Ak problém pretrváva, kontaktujte miestne servisné stredisko spoločnosti Samsung.

Riešenie problémov


Informačné kódy

Ak zlyhá prevádzka automatickej práčky, na obrazovke budete vidieť chybové hlásenie. Pozrite si nižšie uvedenú tabuľku a vyskúšajte odporúčania.

Kód	Príčina
4C	<p>Nie je prívod vody.</p> <ul style="list-style-type: none">w Uistite sa, že sú otvorené vodovodné kohútiky.w Uistite sa, že nie sú zanesené vodovodné hadice.w Uistite sa, že nie sú zamrznuté vodovodné kohútiky.w Uistite sa, že automatická práčka je v prevádzke pod dostatočným tlakom vody.w Uistite sa, že kohútik pre studenú vodu a kohútik pre teplú vodu sú správne zapojené.w Sieťový filter vyistite, pretože môže byť zanesený. <p> POZNÁMKA</p> <p>Keď práčka zobrazí kód „4C“, práčka bude 3 minúty vypúšťať. Po aspoň jednej dobe nefunguje tlačidlo napájania.</p>
4C2	<ul style="list-style-type: none">w Uistite sa, že prívodná hadica studenej vody je pevne zapojená ku kohútiku studenej vody. <p>Ak je pripojená ku kohútiku teplej vody, bielizeň sa u niektorých cyklov môže zdeformovať.</p>
5C	<p>Voda neodteká.</p> <ul style="list-style-type: none">w Uistite sa, že odtoková hadica nie je zamrznutá alebo zanesená.w Uistite sa, že odtoková hadica je správne umiestnená, a to v závislosti od typu pripojenia.w Filter na neistoty vyistite, pretože môže byť zanesený.w Uistite sa, že odtoková hadica je vyrovnaná po celej svojej dĺžke v systéme vypúšťania.w Ak sa informačný kód zobrazuje aj na displeji, kontaktujte servisné stredisko pre zákazníkov.
dC	<p>Prevádzka automatickej práčky s otvorenými dvierkami.</p> <ul style="list-style-type: none">w Skontrolujte, či sú správne uzatvorené dvierka.w Dbajte na to, aby sa bielizeň nezachytila v dvierkach.
DC1	<p>Zaistenie/odistenie hlavných dvierok nefunguje správne.</p> <ul style="list-style-type: none">w Práčku vypnite a reštartujte cyklus.w Ak sa informačný kód zobrazuje aj na displeji, kontaktujte servisné stredisko pre zákazníkov.

Kód	innos
DC3	<p>Zaistenie/odistenie dvierok Add Door nefunguje správne.</p> <ul style="list-style-type: none"> w Prá ku vypnite a reštartujte cyklus. w Ak sa informa ný kód zobrazuje aj na alej, kontaktujte servisné stredisko pre zákazníkov.
OC	<p>Voda preteká.</p> <ul style="list-style-type: none"> w Reštartujte po odstre ovaní. w Ak sa bude informa ný kód zobrazova na displeji aj na alej, kontaktujte miestne servisné stredisko spoločnosti Samsung.
LC, LC1	<p>Skontrolujte odtokovú hadicu.</p> <ul style="list-style-type: none"> w Uistite sa, e koniec odtokovej hadice sa nachádza na podlahe. w Uistite sa, e odtoková hadica nie je zanesená. w Ak sa informa ný kód zobrazuje aj na alej, kontaktujte servisné stredisko pre zákazníkov. <p> POZNÁMKA</p> <p>Ke prá ka zobrazí kód „LC,LC1“, prá ka bude 3 minúty vypúš a . Po as tejto doby nefunguje tla idlo napájania.</p>
Ub	<p>Odstre ovanie nefunguje.</p> <ul style="list-style-type: none"> w Uistite sa, e je bielize rovnomerne rozlo ená. w Uistite sa, e sa automatická prá ka nachádza na rovnom a stabilnom povrchu. w Rozlo te várku rovnomerne. Ak je potrebné opra len jeden kus oble enia, ako napríklad upan alebo d insy, tak výsledok kone ného odstre ovania nemusí by uspokojivý a na displeji sa zobrazí chybové hlásenie „Ub“.
3C	<p>Skontrolujte, i motor funguje.</p> <ul style="list-style-type: none"> w Vyskúšajte reštartova cyklus. w Ak sa informa ný kód zobrazuje aj na alej, kontaktujte servisné stredisko pre zákazníkov.
UC	<p>Je potrebná kontrola elektronického ovládania (chyba prepätia).</p> <ul style="list-style-type: none"> w Skontrolujte PCB a zväzok káblov. w Skontrolujte, i sa správne privádza napájanie. w Ak sa informa ný kód zobrazuje aj na alej, kontaktujte servisné stredisko pre zákazníkov.
	<p>Zaznamenalo sa nízke napätie</p> <ul style="list-style-type: none"> w Skontrolujte, i je zapojený napájací kábel. w Ak sa informa ný kód zobrazuje aj na alej, kontaktujte servisné stredisko pre zákazníkov.

Riešenie problémov


























Kód	innos
HC	Kontrola vysokej teploty ohrievania <ul style="list-style-type: none"> w Ak sa informa ný kód zobrazuje aj na alej, kontaktujte servisné stredisko pre zákazníkov.
1C	Sníma hladiny vody správne nefunguje. <ul style="list-style-type: none"> w Vyskúšajte vypnú a reštartova cyklus. w Skontrolujte zväzok káblov sníma a hladiny vody. w Ak sa informa ný kód zobrazuje aj na alej, kontaktujte servisné stredisko pre zákazníkov. <p> POZNÁMKA</p> <p>Ke prá ka zobrazí kód „1C“, prá ka bude 3 minúty vypúš a . Po as tejto doby nefunguje tla idlo napájania.</p>
8C	Sníma MEMS nefunguje správne. <ul style="list-style-type: none"> w Prá ku vypnite a reštartujte cyklus. w Ak sa informa ný kód zobrazuje aj na alej, kontaktujte servisné stredisko pre zákazníkov.
AC	Skontrolujte komunikácie medzi hlavnými a podradenými PBA. <ul style="list-style-type: none"> w Vyskúšajte vypnú a reštartova cyklus. w Ak sa informa ný kód zobrazuje aj na alej, kontaktujte servisné stredisko pre zákazníkov.
AC6	Skontrolujte komunikáciu medzi hlavnou zostavou PBA a zostavou PBA invertora. <ul style="list-style-type: none"> w V závislosti od stavu sa mô e prá ka automaticky vráti k be nej prevádzke. w Prá ku vypnite a reštartujte cyklus. w Ak sa informa ný kód zobrazuje aj na alej, kontaktujte servisné stredisko pre zákazníkov.
ddC	Toto hlásenie sa objaví, ak dvierka Add Door otvoríte bez stla enia tla idla Spusti /Pozastavi . V takom prípade vykonajte jedno z nasledovného: <ul style="list-style-type: none"> w Stla te dvierka Add Door, aby sa správne zatvorili. Potom stla te tla idlo Spusti /Pozastavi a opakujte pokus. w Ak omylom stla íte Add Door, dôkladné zatvorenie zabezpe te opakovaným stla ením Add Door. Potom obnovte prevádzku stla ením tla idla Spusti /Pozastavi .

Ak sa bude na obrazovke zobrazova ktoréko vek chybové hlásenie, kontaktujte miestne servisné stredisko spoločnosti Samsung.

Technické údaje

Tabu ka starostlivosti o bielize

Nasledovné symboly oznaujú spôsob starostlivosti o bielize. Štítok na oblečení obsahuje štyri symboly v nasledovnom poradí: pranie, bielenie, sušenie, ehlenie a niekedy aj suché istenie. Uvedené symboly slúžia pre stanovenie správnej starostlivosti o bielize a používajú ich domáci aj zahraniční výrobcovia oblečenia. Pre zabezpečenie dlhej životnosti oblečenia a bezproblémového prania sa riadia nasledovnými pokynmi, ktoré zastupujú jednotlivé symboly uvádzané na štítkoch oblečenia.

	Odolný materiál		Ne ehlite
	Jemné tkaniny		Môže sa istí pomocou akéhokoľvek rozpúšťadla
	Oblečenie sa môže prať pri 95°C		Suché istenie
	Oblečenie sa môže prať pri 60°C		Suché istenie len pomocou perchloridu, technického benzínu, istého liehu alebo R113
	Oblečenie sa môže prať pri 40°C		Suché istenie len pomocou leteckého benzínu, istého liehu alebo R113
	Oblečenie sa môže prať pri 30°C		Nemôže sa istí nasucho
	Iba pranie v rukách		Sušte vystreté
	Iba suché istenie		Pri sušení sa môže zavesiť
	Môže sa bieliť v studenej vode		Suší na vešiaku
	Nebieliť		Suší v bubnovej sušičke pri bežnej teplote
	Môže sa ehlieť max. pri 200°C		Suší v bubnovej sušičke pri zníženej teplote
	Môže sa ehlieť max. pri 150°C		Nemôže sa sušiť v bubnovej sušičke
	Môže sa ehlieť max. pri 100°C		

Technické údaje

Ochrana životného prostredia

- w Toto zariadenie je vyrobené z recyklovateľných materiálov. Ak sa rozhodnete toto zariadenie zlikvidovať, tak dodržte miestne nariadenia týkajúce sa likvidácie odpadov. Odrežte napájací kábel, aby sa zariadenie nedalo pripojiť k zdroju napájania. Demontujte dvierka, aby sa v zariadení nemohli uväzniť zvieratá a malé deti.
- w Neprekračujte množstvo pracích prostriedkov, ktoré sa odporujú v pokynoch výrobcu pracieho prostriedku.
- w Pred práním používajte produkty na odstránenie škvŕn a odfarbovanie iba v prípade, keď je to nevyhnutné.
- w Šetrite vodu a elektrickú energiu tak, ako budete právať plné várky (presné množstvo závisí od používaného programu).

Hárok s technickými údajmi

„ * “ Hviezdi ka(-y) znamená variant modelu a mô e sa odlišova (0-9) alebo (A-Z).

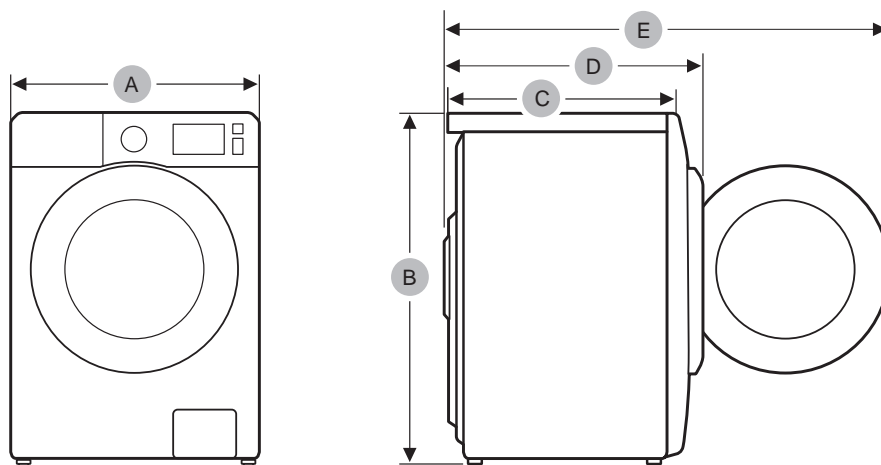
Typ			Prá ka plnená spredu
Názov modelu			WW90M74****
Rozmery			Š600 X H600 X V850 (mm)
Tlak vody			50 kPa - 800 kPa
istá hmotnos			80 kg
Kapacita prania a odstre ovania			9,0 kg
Príkon	Pranie a ohrievanie	220 V	2000 W
		240 V	2400 W
Otá ky odstre ovania			1400 ot./min

Typ			Prá ka plnená spredu
Názov modelu			WW80M74****
Rozmery			Š600 X H600 X V850 (mm)
Tlak vody			50 kPa - 800 kPa
istá hmotnos			80 kg
Kapacita prania a odstre ovania			8,0 kg
Príkon	Pranie a ohrievanie	220 V	2000 W
		240 V	2400 W
Otá ky odstre ovania			1400 ot./min

POZNÁMKA

Dizajn a špeci kácie podliehajú zmenám bez upozornenia, a to z dôvodu zdokonalenia kvality.

Technické údaje



A	600 mm
B	850 mm
C	600 mm
D	690 mm
E	1190 mm

POZNÁMKA

Dizajn a špeci kácie podliehajú zmenám bez upozornenia, a to z dôvodu zdokonalenia kvality.

Pod a smernice (EÚ) . 1061/2010



„ * “ Hviezdi ka(-y) znamená variant modelu a mô e sa odlišova (0-9) alebo (A-Z).

Samsung			
Názov modelu		WW90M74****	WW80M74****
Kapacita	kg	9,0	8,0
Energetická ú innos		A+++	A+++
Ro ná spotreba energie (Vychádza z 220 štandardných pracích cyklov programov pre štandardné pranie bavlny pri teplote 60 °C a 40 °C pri plnom a iasto nom naplnení a spotreby v re imoch zapnutia a vypnutia. Skuto ná spotreba energie bude závisie od spôsobu pou ívania spotrebi a.)	kWh/rok	130	116
Spotreba energie			
Štandardný program pre bavlnu 60 °C pri plnej várke	kWh	0,59	0,51
Štandardný 60 °C program pre bavlnu pri iasto nej várke	kWh	0,57	0,51
Štandardný 40 °C program pre bavlnu pri iasto nej várke	kWh	0,55	0,51
Nameraná spotreba energie re imu vypnutia.	W	0,48	0,48
Nameraná spotreba energie re imu ponechania v zapnutom stave.	W	10,00	10,00
Ro ná spotreba vody (Vychádza z 220 štandardných pracích cyklov programov pre štandardné pranie bavlny pri teplote 60 °C a 40 °C pri plnom a iasto nom naplnení. Skuto ná spotreba vody bude závisie od spôsobu pou ívania spotrebi a.)	l/rok	9400	8100
Trieda ú innosti odstre ovania			
Trieda ú innosti sušenia odstre ovaním na mierke od G (najmenej ú inné) po A (najú innejšie)		A	A
Maximálna rýchlos odstre ovania	otá ok za minútu	1400	1400
Zostatková vlhkos	%	44	44
Programy □ ☒ BAVLNA 60 °C a □ ☒ BAVLNA 40 °C znamenajú „štandardný program prania bavlny pri teplote 60 °C“ a „štandardný program prania bavlny pri teplote 40 °C“. Sú vhodné na pranie be ne špinavej bavlnenej bielizne a pre tento typ bielizne (pokia ide o spotrebu vody a energie) sú aj najefektívnejšie. Pri týchto programoch sa mô e skuto ná teplota vody líši od deklarovanej teploty. Po inštalácii spustite kalibra ný re im (obrá te sa na as „Spustenie kalibrácie (odporú a sa)“ na strane <26>).			
D ka trvania štandardného programu			
Štandardný program pre bavlnu 60 °C pri plnej várke	min.	211	211
Štandardný 60 °C program pre bavlnu pri iasto nej várke	min.	160	150
Štandardný 40 °C program pre bavlnu pri iasto nej várke	min.	140	135
Trvanie ponechania v zapnutom stave (TI)	min.	8	8
Emisie akustického hluku prenášané vzduchom vyjadrené v dB(A) re 1 pW a zaokrúhlené na najbli šie celé íslo po as fáz prania a odstre ovania pri štandardnom 60 °C bavlnenom programe pri plnej várke;			
Pranie	dB (A) re 1 pW	49	49
Odstre ovanie	dB (A) re 1 pW	73	73
Vo ne stojace			

as cyklu sa bude odlišova v závislosti od podmienok prívodu vody a od várky a typu bielizne.

Technické údaje

Informácie o hlavných programoch prania

Model	Program	Teplota (°C)	Kapacita (kg)	Dĺžka programu (min.)	Obsah zvyškovej vlhkosti (%)	Spotreba vody (L/cyklus)	Spotreba energie (kWh/cyklus)
WW90M74****	BAVLNA	20	4,5	79	56	60	0,23
	 BAVLNA	40	4,5	140	44	40	0,55
		60	4,5	160	44	40	0,57
	9,0		211	44	46	0,59	
	SYNTETIKA	40	4,0	134	35	66	0,68
WW80M74****	BAVLNA	20	4,0	79	56	53	0,22
	 BAVLNA	40	4,0	135	44	33	0,51
		60	4,0	150	44	33	0,51
	8,0		211	44	40	0,51	
	SYNTETIKA	40	4,0	134	35	66	0,68

Hodnoty v tabuľke boli namerané pri podmienkach špeci kovaných v norme IEC60456/EN60456. Skutočné hodnoty budú závisieť od toho, ako sa zariadenie používa.

Poznámky



SAMSUNG

OTÁZKY ALEBO POZNÁMKY?

KRAJINA	TEL. LINKA	ALEBO NAVŠTÍVTE WEB-STRÁNKU
CZECH	800 - SAMSUNG (800-726786)	www.samsung.com/cz/support
SLOVAKIA	0800 - SAMSUNG (0800-726 786)	www.samsung.com/sk/support



DC68-03889J-00