



CZ ■ Elektrická trouba

ČTĚTE POZORNĚ A USCHOVEJTE JE PRO BUDOUCÍ POUŽITÍ.

- Tento spotřebič mohou používat děti ve věku 8 let a starší a osoby se sníženými fyzickými, smyslovými nebo mentálními schopnostmi nebo s nedostatkem zkušeností a znalostí, pokud jsou pod dozorem nebo byly poučeny o používání spotřebiče bezpečným způsobem a rozumí případným nebezpečím. Děti si se spotřebičem nesmějí hrát. Čištění a údržbu prováděnou uživatelem nesmějí vykonávat děti, pokud nejsou starší 8 let a pod dozorem.
- Spotřebič a jeho přívodní kabel udržujte mimo dosah dětí mladších 8 let.
- Spotřebič je určen pouze pro použití v domácnosti. Není určen pro použití v prostorách, jako jsou:
 - kuchyňské kouty pro personál v obchodech, kancelářích a ostatních pracovištích;
 - hotelové nebo motelové pokoje a jiné obytné prostory;
 - zemědělské farmy;
 - podniky zajišťující nocleh se snídaní.
- Před připojením spotřebiče k síťové zásuvce se ujistěte, že se shoduje napětí uvedené na jeho typovém štítku s elektrickým napětím zásuvky. Spotřebič připojujte pouze k řádně uzemněné zásuvce.



Upozornění:

- Tento spotřebič není určen k ovládání prostřednictvím programátoru, vnějšího časového spínače nebo dálkového ovládání.
- Spotřebič je určen k tepelné úpravě potravin. Nepoužívejte jej pro komerční, průmyslové ani laboratorní účely.
 - Spotřebič používejte pouze s originálním příslušenstvím výrobce.
 - Spotřebič nepokládejte na elektrický nebo plynový vařič ani do jeho blízkosti, na odkapávací desku dřezu, okraj stolu, na nestabilní nebo nerovné povrchy. Spotřebič instalujte vždy na vodorovný, suchý a stabilní povrch.
 - Tento spotřebič není vestavný. Je určen pro používání ve volném prostoru. Spotřebič musí být umístěn na pracovní desce kuchyňské linky tak, aby jeho zadní strana byla umístěna proti zdi. Při provozu musí být ponecháno alespoň 30 cm volného prostoru nad spotřebičem a 15 cm volného prostoru po jeho bočních stranách a za jeho zadní stranou pro zajištění dostatečné cirkulace vzduchu. Spotřebič nepoužívejte v blízkosti hořlavých materiálů, jako jsou záclony, utěrky na nádobí apod.
 - Před použitím plně rozviňte napájecí kabel.

- Nezakrývejte ani jinak neblokuje ventilační otvory spotřebiče. Dbejte na to, aby do nich nevnikla tekutina nebo aby se do nich nedostaly cizí předměty.



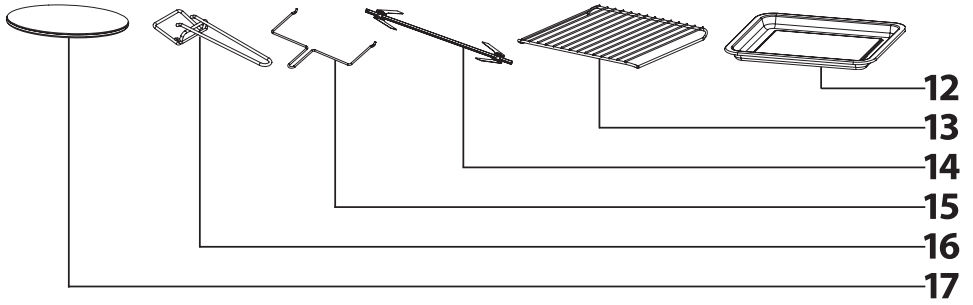
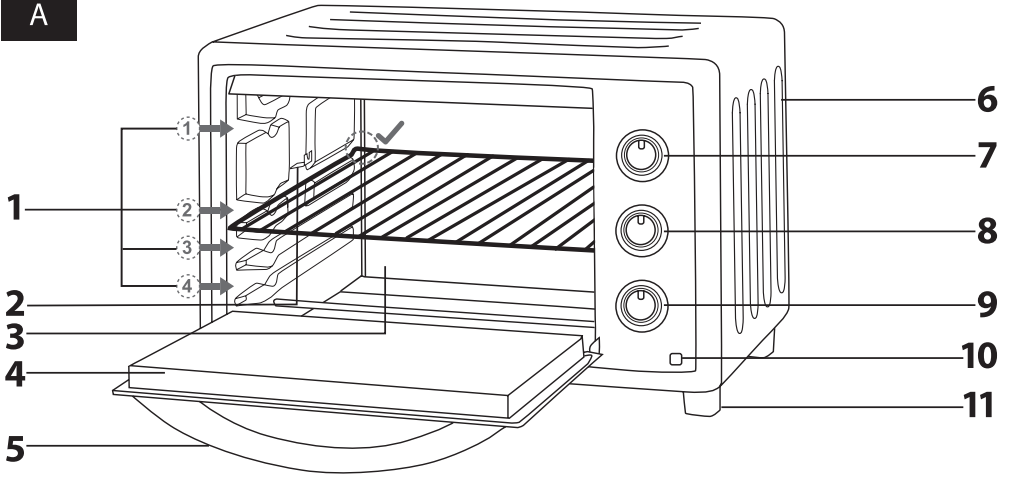
Upozornění: Horký povrch

Když je spotřebič v provozu, dvířka a vnější povrch spotřebiče je zahřátý.

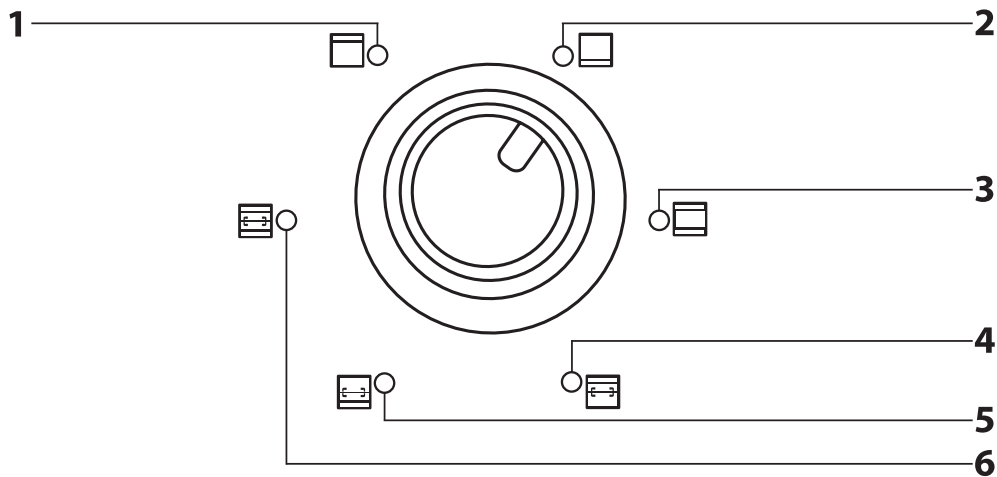
- Pokud je spotřebič v činnosti, teplota přístupných povrchů může být vyšší. Po vypnutí spotřebiče jsou jeho přístupné povrchy zahřáté v důsledku zbytkového tepla. Nedotýkejte se zahřátého povrchu. Mohlo by dojít k popálení pokožky. K otevření a zavření dvířek trouby používejte madlo. Při manipulaci se zahřátým nádobím nebo příslušenstvím používejte kuchyňskou chňapku. Pro vyjmutí plechu nebo roštu a grilovací jehly používejte držadla, která jsou součástí příslušenství.
- Teplota okolních povrchů může být vyšší, když je spotřebič v činnosti. Spotřebič smí být umístěn pouze na takovém povrchu, který odolává vyšším teplotám.
- Nikdy neumísťujte hliníkovou fólii pod spotřebič, abyste chránili povrch, na kterém je umístěn. Hliníkovou fólii nekládejte mezi topná tělesa a nedovolte, aby se dotýkala stěn uvnitř spotřebiče, jinak může dojít k přehřátí spotřebiče.
- Do spotřebiče nekládejte příliš velké potraviny. Potraviny se nesmějí dotýkat stěn uvnitř spotřebiče ani topných těles. Jinak hrozí nebezpečí požáru nebo úrazu elektrickým proudem.
- Při provozu je ve vnitřním prostoru spotřebiče velmi vysoká teplota. Neotevírejte dvířka. Neumísťujte do vnitřního prostoru ruce.
- Při manipulaci se zahřátým nádobím, které obsahuje horké potraviny nebo tekutiny, dbejte zvýšené opatrnosti, aby nedošlo k popálení nebo opaření.
- Zahřáté příslušenství a nádobí odkládejte pouze na stabilní žáruvzdorné povrchy.
- Při opakovaném použití může být vnitřní prostor trouby zahřátý v důsledku zbytkového tepla. Dbejte na to, abyste se nedotkli zahřátého povrchu.
- Horní plochu spotřebiče ani jeho otevřená dvířka nepoužívejte k odkládání potravin nebo předmětů. Vnitřní prostor spotřebiče nepoužívejte ke skladování potravin.
- Do vnitřního prostoru spotřebiče nekládejte kuchyňské nádobí z plastu. Používejte pouze nádobí vhodné pro elektrické trouby.
- Při manipulaci s grilovací jehlou dbejte zvýšené opatrnosti, abyste se neporanili o hroty bodců.
- Při umísťování plechu nebo roštu do spotřebiče dbejte na to, aby byl plech nebo rošt řádně zasunut ve vodorovných drážkách umístěných ve stejné rovině na bočních stěnách uvnitř spotřebiče.
- Dbejte na to, aby při používání spotřebiče nedocházelo ke znečištění topných těles například šťávou nebo tukem z potravin.
- Tekutiny nebo pokrmy neohřívejte v uzavřených plechovkách nebo konzervách.

- Po otevření dvířek uniká z vnitřního prostoru spotřebiče horký vzduch. Dvířka otevírejte pomalu.
- Dbejte na to, aby zahřátý povrch skleněných dvířek nepřišel do kontaktu se studenou vodou. Jinak by mohlo dojít k jeho popraskání.
- Zpozorujete-li kouř, spotřebič okamžitě vypněte a zástrčku přívodního kabelu odpojte od zásuvky. Dvířka ponechejte zavřená, aby se zabránilo rozšíření případného ohně.
- Spotřebič vždy vypněte a odpojte od síťové zásuvky, když jej necháváte bez dozoru, po ukončení používání a před čištěním nebo přemístěním. Před čištěním nebo přemístěním nechte spotřebič vychladnout. Spotřebič nepřemísťujte, když jsou v něm vloženy potraviny.
- Před výměnou žárovky vnitřního osvětlení spotřebič vypněte, odpojte od síťové zásuvky a nechte jej vychladnout.
- Spotřebič čistěte pravidelně dle pokynů uvedených v kapitole Čištění a údržba. Čištění nezanedbávejte, jinak může dojít ke vzniku nebezpečné situace (vznícení zbytků potravin apod.).
- Spotřebič ani jeho přívodní kabel neponořujte do vody nebo jiné tekutiny.
- Dbejte na to, aby přívodní kabel nevisel přes okraj stolu, aby se nedotýkal horkého povrchu nebo aby se nedostal do kontaktu s vodou nebo vlhkostí. Na přívodní kabel nepokládejte těžké předměty.
- Spotřebič odpojíte od síťové zásuvky tahem za zástrčku přívodního kabelu, nikoli za kabel. Jinak by mohlo dojít k poškození přívodního kabelu nebo zásuvky.
- Pokud je přívodní kabel poškozen, musí být vyměněn autorizovaným servisním střediskem nebo jinou podobně kvalifikovanou osobou, aby se zabránilo vzniku nebezpečné situace. Spotřebič s poškozeným přívodním kabelem je zakázáno používat.
- Spotřebič nepoužívejte, pokud nefunguje správně nebo jeví jakékoli známky poškození. Aby se zabránilo vzniku nebezpečné situace, spotřebič neopravujte sami ani jej nijak neupravujte. Veškeré opravy svěřte autorizovanému servisnímu středisku. Zásahem do spotřebiče se vystavujete riziku ztráty zákonného práva z vadného plnění, případně záruky za jakost.

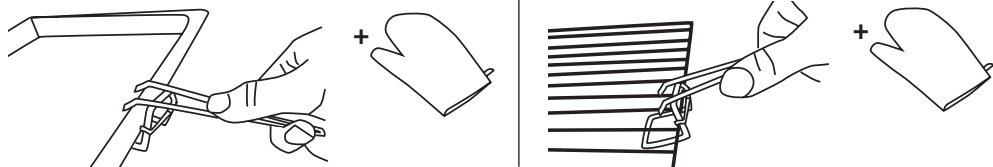
A



B



C



- Před použitím tohoto spotřebiče se prosím seznámte s návodem k jeho obsluze, a to i v případě, že jste již obeznámeni s používáním spotřebičů podobného typu. Spotřebič použijte pouze tak, jak je popsáno v tomto návodu k použití. Návod uschovejte pro případ další potřeby.
- Minimálně po dobu trvání zákonného práva z vadného plnění, případně záruky za jakost doporučujeme uschovat originální přepravní karton, balicí materiál, pokladní doklad a potvrzení o rozsahu odpovědnosti prodávajícího nebo záruční list. V případě přepravy doporučujeme zabalit spotřebič opět do originální krabice od výrobce.

POPIS TROUBY A JEJÍHO PŘÍSLUŠENSTVÍ

- | | |
|--|--|
| <p>A1 Drážka pro zasunutí plechu nebo roštu do vnitřního prostoru trouby
Uvnitř trouby jsou čtyři drážky nad sebou, které umožňují umístit plech nebo rošt do čtyř různých výšek.</p> <p>A2 Úchyt na grilovací jehlu</p> <p>A3 Vnitřní prostor trouby s osvětlením, objem 36 l</p> <p>A4 Dvířka s průzorem z dvojitého skla pro lepší tepelnou izolaci</p> <p>A5 Tepelně izolované madlo</p> <p>A6 Ventilační otvory</p> <p>A7 Regulátor teploty umožňuje plynulou regulaci teploty v rozmezí 90 až 230 °C.</p> <p>A8 Volič režimu</p> | <p>A9 60minutový časovač slouží k nastavení doby provozu a vypnutí trouby.</p> <p>A10 Světelná kontrolka provozu</p> <p>A11 Protiskluzové nožky</p> <p>A12 Plech na pečení</p> <p>A13 Grilovací rošt</p> <p>A14 Grilovací jehla je vybavena dvěma odnímatelnými a nastavitelnými bodci pro upevnění potravin k jehle.</p> <p>A15 Držadlo na vyjmutí grilovací jehly</p> <p>A16 Držadlo na vyjmutí plechu/roštu</p> <p>A17 Kámen na pečení pizzy</p> |
|--|--|

POPIS VOLIČE REŽIMU

- | | |
|---|--|
| <p>B1 Horní ohřev je vhodný pro rozpékání a grilování.</p> <p>B2 Spodní ohřev je vhodný pro ohřev hotových pokrmů.</p> <p>B3 Kombinace horního a spodního ohřevu je vhodná pro pečení.</p> <p>B4 Horní ohřev s otáčením grilovací jehly je vhodný pro grilování potravin na</p> | <p>grilovací jehle.</p> <p>B5 Spodní ohřev s otáčením grilovací jehly je vhodný pro ohřátí pokrmů ugrilovaných na grilovací jehle.</p> <p>B6 Kombinace horního a spodního ohřevu s otáčením grilovací jehly je vhodná pro grilování potravin na grilovací jehle.</p> |
|---|--|

PŘED PRVNÍM POUŽITÍM

- Před prvním použitím odstraňte z trouby a jejího příslušenství veškeré obalové materiály a propagační štítky či etikety.
- Plech na pečení **A12**, grilovací rošt **A13**, grilovací jehlu **A14** a kámen na pečení pizzy **A17** omyjte v teplé vodě s přísadkou kuchyňského saponátu. Poté tyto části opláchněte pod čistou tekoucí vodou a řádně osušte utěrkou.



Upozornění:

Při manipulaci s grilovací jehlou **A14** dbejte zvýšené opatrnosti, abyste se neporanili o hroty bodců.

- Aby se trouba zbavila případného zápachu z výroby, spusťte ji naprázdno na 15 minut v režimu kombinovaného spodního a horního ohřevu s nastavením maximální teploty pečení. Před spuštěním se ujistěte, že ve vnitřním prostoru trouby **A3** nezůstal žádný obalový materiál.
- Po vypnutí nechejte troubu vychladnout.



Poznámka:

Při prvním spuštění trouby se může objevit slabý kouř. To je zcela normální jev, který zakrátko zmizí.

POUŽITÍ TROUBY

- Ujistěte se, že vnitřní prostor trouby **A3** je prázdný a že časovač **A9** je nastaven v poloze OFF (vypnuto).
- Potraviny, které chcete péct nebo ohřívat, položte na plech **A12** nebo grilovací rošt **A13**.
- Plech **A12** nebo rošt **A13** vložte do vodorovných drážek, které jsou umístěny ve stejné rovině na bočních stěnách uvnitř trouby, a zasuňte jej až k zadní stěně trouby.
- Pokud budete péct potraviny přímo na grilovacím roštu **A13**, umístěte pod něj plech **A12**, do kterého se budou zachytávat drobky, šťáva, tuk z potravin apod., aby nedošlo k znečištění topných těles a vnitřního prostoru trouby **A3**.
- Aby se potraviny nepřichytávaly ke grilovacímu roštu **A13**, potřete jej olejem. Aby nedocházelo k připečení potravin k plechu **A12**, vyložte jej pečicím papírem.
- Pro upečení pizzy použijte kámen **A17**, který umístíte na grilovací rošt **A13**. Tento speciální kámen vám umožní upéct křupavou pizzu.
- Pokud chcete grilovat potraviny na otočné grilovací jehle **A14**, napíchněte je na grilovací jehlu **A14** a upevněte je k jehle **A14** odnímatelnými bodci. Maximální hmotnost potravin, kterou lze zatížit grilovací jehlu **A14**, je 1,5 kg. Jeden konec jehly **A14** umístěte do úchyty **A2** na levé boční stěně uvnitř trouby a druhý konec umístěte do otvoru s úchytem na protější stěně. Ujistěte se, že grilovací jehla **A14** je řádně upevněna na svém místě. Do nejspodnějších vodorovných drážek vložte plech **A12** s malým množstvím vody, aby do něj mohla odkapávat šťáva nebo tuk z potravin a nedošlo k znečištění topných těles a vnitřního prostoru trouby **A3**.



Poznámka:

Troubu nespouštějte dříve, než bude grilovací jehla **A14** s potravinami instalována na svém místě.

- Přívodní kabel připojte k síťové zásuvce. Regulátorem **A7** nastavte teplotu, voličem **A8** zvolte požadovaný režim a časovačem **A9** nastavte dobu provozu. Pro pečení, rozpékání, grilování nebo ohřev potravin na plechu **A12** nebo roštu **A13** zvolte jeden z režimů bez funkce otáčení grilovací jehly. Pro grilování na grilovací jehle **A14** zvolte jeden z režimů s funkcí otáčení grilovací jehly, aby došlo k rovnoměrnému opečení potravin ze všech stran. Po nastavení doby provozu se trouba uvede do chodu. Rozsvítí se vnitřní osvětlení trouby a kontrolka provozu **A10**.



Poznámka:

Pokud chcete nastavit dobu provozu kratší než 5 minut, nejprve otočte časovačem **A9** za ukazatel 6 minut a poté nastavte požadovanou dobu.

- Během provozu pravidelně kontrolujte stav potravin. Topná tělesa se během provozu spínají a vypínají k udržení nastavené teploty uvnitř trouby.
- Po uplynutí nastaveného času se ozve akustická signalizace a dojde k automatickému vypnutí trouby. Kontrolka **A10** a vnitřní osvětlení trouby zhasne. Pokud chcete troubu vypnout ručně před uplynutím nastavené doby, nastavte časovač **A9** do polohy OFF (vypnuto).
- Pokrm opatrně vyjměte z trouby. Pro manipulaci se zahřátým nádobím používejte kuchyňské chňapky a pro vyjmutí zahřátého plechu **A12** nebo roštu **A13** použijte chňapku a držadlo **A16**, viz obrázek C. K vyjmutí grilovací jehly **A14** slouží držadlo **A15**.
- Po ukončení používání se ujistěte, že je časovač **A9** nastaven v poloze OFF (vypnuto). Regulátor teploty **A7** nastavte na minimum a přívodní kabel odpojte od síťové zásuvky. Troubu nechte vychladnout a poté ji vyčistěte dle pokynů uvedených v kapitole Čištění a údržba.

RYCHLÝ PRŮVODCE PEČENÍM V ELEKTRICKÉ TROUBĚ

Typ potraviny	Množství	Teplota	Čas
Sendvič	2–3 ks	200 °C	5–10 min
Toast	2–4 ks	230 °C	5 min
Ryba	1 ks	200 °C	20 min
Párek, klobása	3–4 ks	200–230 °C	10–15 min
Koláč	1 ks	150 °C	20–30 min
Vepřové maso	500 g	200 °C	35–50 min
Hovězí maso	500 g	230 °C	35 min
Kuře	½	180–200 °C	35–50 min



Upozornění:

Výše uvedené časy jsou pouze orientační. Skutečný čas závisí na různých faktorech, jako je výchozí teplota, druh, velikost, množství potravin atd.

ČIŠTĚNÍ A ÚDRŽBA

- Před čištěním odpojte spotřebič od síťové zásuvky a nechte jej vychladnout.
- Použité příslušenství důkladně omyjte v teplé vodě s přidavkem kuchyňského saponátu. Poté jej opláchněte pod čistou tekoucí vodou a důkladně osušte.
- K odstranění případných zbytků potravin a nečistot z vnitřního prostoru trouby **A3** a dvířek **A4** použijte hadřík navlhčený v čisté vodě nebo v roztoku teplé vody a neutrálního kuchyňského saponátu. Části, které jste ošetřili kuchyňským saponátem, otřete hadříkem navlhčeným v čisté vodě. Všechny části pak důkladně vytřete dosucha.
- Pokud je znečištěn plášť nebo ovládací knoflíky, otřete je mírně navlhčeným hadříkem a osušte. Dbejte na to, aby při čištění nevnikla voda do ventilačních otvorů **A6**.
- Troubu ani její přívodní kabel neponořujte do vody ani ji neomývejte pod tekoucí vodou.
- K čištění nepoužívejte drátěné houbičky, čisticí prostředky s abrazivním účinkem, rozpouštědla apod. Jinak může dojít k narušení čištěného povrchu.

VÝMĚNA ŽÁROVKY VNITŘNÍHO OSVĚTLENÍ

- Před výměnou žárovky zajistěte, aby byla trouba vypnutá, odpojená od síťové zásuvky a vychladlá.
- Z vnitřního prostoru trouby **A3** odšroubujte starou žárovku a našroubujte místo ní novou žárovku stejného typu. Používejte pouze žárovky vhodné pro pečicí trouby, které odolají vysokým teplotám.

TECHNICKÉ ÚDAJE

Jmenovitý rozsah napětí.....	220–240 V
Jmenovitý kmitočet.....	50/60 Hz
Jmenovitý příkon.....	1 500 W
Objem.....	36 l

Změny textu a technických specifikací vyhrazeny.

POKYNY A INFORMACE O NAKLÁDÁNÍ S POUŽITÝM OBALEM

Použitý obalový materiál odložte na místo určené obcí k ukládání odpadu.

LIKVIDACE POUŽITÝCH ELEKTRICKÝCH A ELEKTRONICKÝCH ZAŘÍZENÍ



Tento symbol na produktech anebo v průvodních dokumentech znamená, že použité elektrické a elektronické výrobky nesmí být přidány do běžného komunálního odpadu. Ke správné likvidaci, obnově a recyklaci předejte tyto výrobky na určená sběrná místa. Alternativně v některých zemích Evropské unie nebo jiných evropských zemích můžete vrátit své výrobky místnímu prodejci při koupi ekvivalentního nového produktu.

Správnou likvidací tohoto produktu pomůžete zachovat cenné přírodní zdroje a napomáháte prevenci potenciálních negativních dopadů na životní prostředí a lidské zdraví, což by mohly být důsledky nesprávné likvidace odpadů. Další podrobnosti si vyžádejte od místního úřadu nebo nejbližšího sběrného místa.

Při nesprávné likvidaci tohoto druhu odpadu mohou být v souladu s národními předpisy uděleny pokuty.

Pro podnikové subjekty v zemích Evropské unie

Chcete-li likvidovat elektrická a elektronická zařízení, vyžádejte si potřebné informace od svého prodejce nebo dodavatele.

Likvidace v ostatních zemích mimo Evropskou unii

Tento symbol je platný v Evropské unii. Chcete-li tento výrobek zlikvidovat, vyžádejte si potřebné informace o správném způsobu likvidace od místních úřadů nebo od svého prodejce.



Tento výrobek splňuje veškeré základní požadavky směrnic EU, které se na něj vztahují.