



Manual

Smart / Perfect
Smoothie

EN DE CZ

SK HU PL



BPA
FREE

Acoustic



1 680 W



32 000 rpm



2.0 l



اے جی



Warranty

4 years extended warranty registration on blender.

Extended warranty registration is carried out by filling out application form on the following address:

www.g21-vitality.eu/warrantyregistration

Within 2 months from purchase of the appliance.

Extended warranty does not cover mixing container.

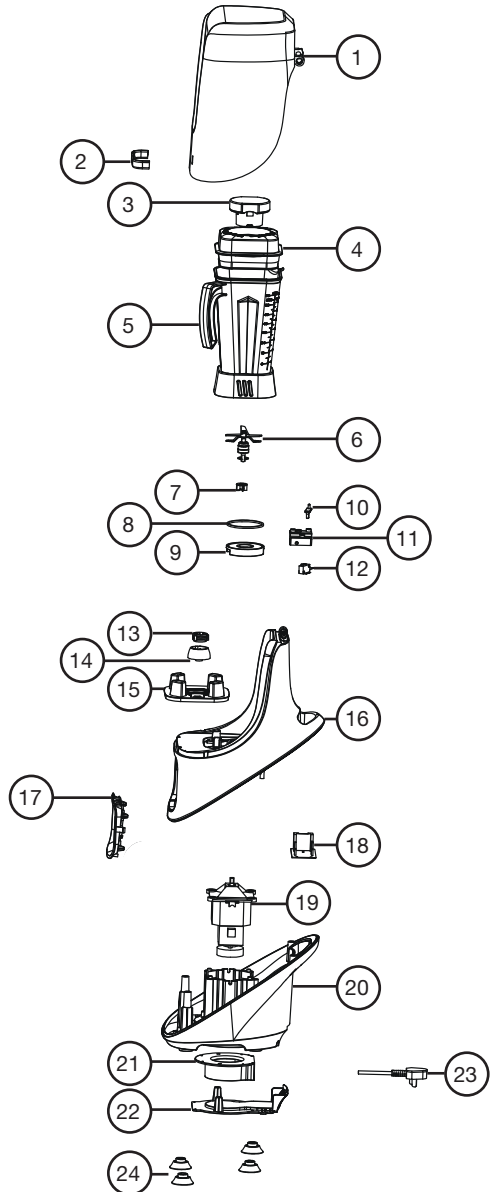




Thank you for purchasing our product.

Before using this unit, please read this manual in order to avoid improper handling and use of the device.

1	Noise hood
2	Handle
3	Lid plug
4	Big lid
5	Mixing jar
6	Blade assembly
7	Driving coupling
8	Rubber washer
9	Retainer nut
10	Pin of safe switch
11	Bracket of safety switch
12	Safety switch
13	Silicon of driving gear
14	Driving gear
15	Centering pad
16	Upper housing
17	Front panel
18	PCB
19	Motor
20	Motor housing
21	Ventilation hood
22	Ventilation cover
23	Power cord
24	Rubber feet



Caution:

Please read this instruction manual carefully and keep it for future reference.

1. Please inspect the machine for damage caused by transport. Report any damage immediately to the distributor.
2. Check to make sure all parts were included in the package.
 - Instruction Manual x1
 - Lid, Lid Plug, Stick, Blender Base, Jar (including blade assembly, retainer nut)
3. The machine should be placed on a level surface in a steady position, away from flammable objects.
4. Keep machine away from direct sunlight or rain.
5. The plug should plug into a grounded connection socket only.
6. This blender has a high-speed motor and therefore an internal protection device will shut the blender off automatically in case of an over-heat condition.
7. Close the Lids tightly during blending.

Important Safeguards

When using electrical appliances, basic safety precautions should always be followed including the following:

1. Before first use, read the safety instructions.
2. Make sure the appliance is plugged into a 220-240 V socket.
3. This appliance is not intended for use by persons (including children) with reduced physical, sensory or mental capabilities, or lack of experience and knowledge unless they have been given proper supervision or instruction concerning the use of the appliance by a person responsible for their safety.
4. DO NOT allow children to play with the appliance. Keep them at a safe distance from the appliance while operating.
5. Do not forget to install the lid on the jar. The lid is there to prevent food from leaving the jar during blending. After the appliance turns on, remove the jar and use a spoon or fork to remove remnants of food inside the jar.
6. When switching on the appliance, hold the lid to prevent its release.
7. During operation, do not remove the lid and do not put your hands into the jar.
8. Do not put any metal items like knives, forks, spoons, etc. into the jar.
9. Do not leave the appliance running on empty for more than 2 minutes. It generates high temperatures that may cause damage to the lubrication system of the appliance.
10. In case a blade drops out or breaks, immediately switch on the appliance. Then contact the authorized service center.
11. Unplug from outlet when not in use, before putting on or taking off parts, and before cleaning.
12. To protect against risk of electric shock, do not put the appliance body, power cord or plug in water or other liquid.
13. Do not clean the blades with bare hands because they are very sharp. Use a brush or a strong cloth.
14. If the appliance is overfilled, overfill protection automatically switches on the appliance. If this happens, reduce the amount of food inside the jar.
15. If the appliance does not work, unplug it from the wall socket and wait until the temperature falls significantly enough to re-engage the safety switch.
16. Avoid contacting moving parts. Avoid any contact with blades or moveable parts.
17. Do not operate any appliance with a damaged cord or plug or after the appliance malfunctions, or is dropped or damaged in any manner. Return appliance to the nearest authorized service facility for examination, repair, electrical or mechanical adjustment.
18. Do not use outdoors. Do not let cord hang over the edge of a table or counter. Do not let cord make contact with a hot surface, including the stove.
19. Keep hands and utensils out of container while blending to reduce the risk of severe injury to persons or damage to the blender. A scraper may be used but must be used only when the blender is not running.
20. Always operate blender with cover in place. Blades are sharp. Handle carefully.
21. When blending hot liquids, remove the center piece of the two-piece cover.

Operation Instructions

1. Preparing for use

1. Plug in the Blender, get ready to use.
2. This machine has a built-in safety device, please place the Jar on the blender base and make sure it is stable, this will trigger the safety switch that enables the machine.
3. Fill the food ingredients into the Jar, do not exceed the MAX mark on the Jar.
4. **Warning:** Make sure the Jar Lids are fully in place and properly seated before operating the blender.
5. Close the Noise Cover, start operation.

Blending Tips

1. When pouring the food ingredients into the Jar, please be aware of the order. Put liquids and soft food material in first, then add ice, then add solid food ingredients.
2. It is better to start on slow speed and then transit to high speed. Always press the Lids tightly into position before turning on the machine, you can take off the Lid plug and fill in ingredients through the hole on top of the Lid during blending.
3. When processing hot drinks, start at slow speed and transit to high speed; when too much food ingredients are inside the Jar, use the Pulse function to blend the loose ingredients before resuming to regular blending.
4. During blending process, if the food ingredients are being pushed toward the Jar wall, it means rotation speeds are too high and they should be reduced. If the food ingredients are moving above the blade, it means the speed is too slow and needs to be increased.
5. Take the Jar off the machine base ONLY after machine has been turned off and blade rotation has stopped completely.
6. This blender is equipped with an overload protection switch in order to protect the motor from overload conditions. Please wait until the motor has cooled off (blow cool air on the base with a fan to speed up the cooling process), then turn the machine on to restart.

If the motor hasn't had enough time to cool, then the machine will not start or will start and run for a short time before shutting off again.

Operation

Perfect Smoothie Acoustic

1. When operating, keep a safe distance from the machine (20cm~).
2. Variable speed operation: Make sure to rotate the speed knob to the Minimum position when start, then rotate the Timer knob to select desired mixing time duration. Push the ON/OFF switch to on position, machine will run until the set time expires.
3. Pulse operation: The Pulse switch will run the machine at maximum speed while the switch is depressed. When released, the pulse switch shuts off the machine.
4. When finished, turn the ON/OFF switch to off and remove the jar from the base for pouring.

Warning: Remove the jar from the base ONLY AFTER the machine has stopped running and the blades have stopped rotating completely.

Smart Smoothie Acoustic

1. When operate, keep a safe distance from machine (20cm~).
2. Speed+- Time+-: To adjust desired working time and speed under manual way, also can adjust desired working time and speed under programmed mode.
3. On/Off button: To Turn on / shut off blender.
4. Mode button: To select 6 pre-set programs:
 - Vegetables: Press this button to process fruits and vegetables, the speed starts from 1 to H within 5 seconds and the appliance starts to work at highest speed for 2 minutes.
 - Soup: Press this button to process soup, the speed starts from 1 to H within 9 seconds, then the appliance is working at highest speed for 3,5 minutes.
 - Smoothie: Press this button to process smoothie, the speed starts from 1 to H within 9 seconds, then the appliance is working at highest speed for 1 minute.
 - Soymilk: Press this button to process soy beans, the speed starts from 1 to 5 within 5 seconds, then the appliance is working at speed 5 for 5 second then changes to speed 8 for 10 seconds and finally the appliance works at speed H (maximal speed).
 - Nuts: Press this button to process nuts, the speed starts from 1 to H within 5 seconds, then the appliance is working at highest speed for 1 minute.
 - Sauce: press this button to process sauce, the speed starts from 1 to 5 within 3 seconds, then the appliance is working at highest speed for 2,5 minutes.
5. Start/Stop button: under programmed model, after select desired program, press on this button to start mixing.
 - When mixing in manual way, after select the desired mixing speed and time, press on this button to start.
 - When want to stop during mixing, press again on this button to stop blender working.
6. Pulse button:
 - Keep pressing on this button to override the appliance at the highest possible speed.
 - Release the button, appliance reduce speed until stop.

Motor Over-heat

1. Check whether the power plug has come loose.
2. Check whether the blender is being used according to the manual.
3. Check the food ingredients inside the jar for consistency (are they too sticky?)
4. Check if there is too much food inside the container.
5. Check if the speed is too low and blending for too long.
6. If the over-heat protection device does not shut off the machine, you can turn off the machine, take away the Jar and blow cool air over the machine body with fan or hair dryer (cool wind) to cool it quickly.
7. Always make sure to start the machine at low speed or with the Pulse switch. The food ingredients should be processed at low speed first before transitioning to high speed for further blending.
8. Do not fill the jar over the MAX scale indicated. For thick materials like sauce, reduce the quantity accordingly.
9. If food ingredients are too thick or running time is too long causing the machine turning off, please pull off the power plug, press the re-set button at the bottom of machine, then connect to power supply again for re-start machine. If this won't work, means the over-heat and overload protection is triggered, please wait until motor temperature cool down.

Cleaning and Maintenance

1. Before cleaning make sure that the appliance is switched to the OFF position and disconnect it from the electrical outlet.
2. Cleaning the JAR: fill the jar with water, press the pulse button for 10 seconds, then switch it on and rinse it with water.
3. Use sponge or cloth to wipe the jar and lid, dry them thoroughly to prevent odor or bacteria from growing.
4. DO NOT put hands into the JAR to clean the blades. Blades are very sharp and can cause injury.
5. Use dry cloth to wipe the base, do not wash the base under the running water and do not immerse it in water.
6. Any worn parts must be replaced with original parts. Never use a cheap refund.
7. If the appliance does not work, switch it on and contact authorized repair center.
8. Any other servicing should be performed by an authorized service representative.

Technical Parameters:

Rated Voltage: 220-240 V~

Rated Frequency: 50 Hz-60 Hz

Rated Power: 1680W

Jar capacity: 2.0L

Max over-heat protection: 125 °C

Heat resistance of Jar: -40 °C - 120 °C

Max current: 15A

The English version of the manual is an exact translation of the original manufacturer's instructions. Images used in this manual are for illustrational purposes only and may differ from the actual product.

DE

GARANTIE

Registrierung verlängerter Garantie 4 Jahre für den Mixerkörper.

Die Registrierung verlängerter Garantie erfolgt durch die Ausfüllung des Formblatts unter:

www.g21-vitality.eu/warrantyregistration

Füllen Sie das Formblatt bis 2 Monate ab dem Kauf des Geräts.

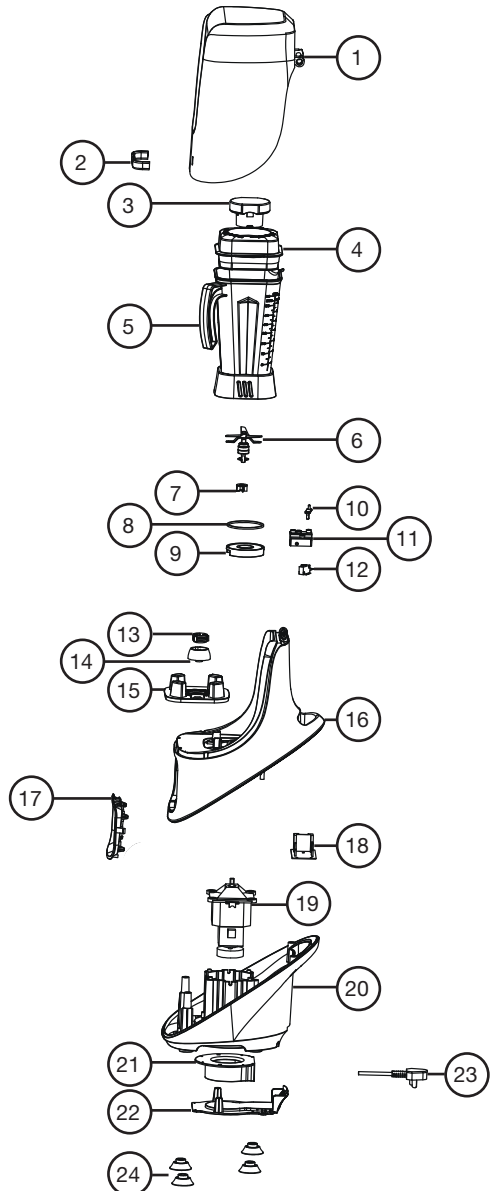
Die verlängerte Garantie bezieht sich nicht auf den Mixbehälter.



DE**Vielen Dank, dass Sie sich für unser Produkt entschieden haben.**

Bevor Sie das Gerät benutzen, lesen Sie bitte die Bedienungsanleitung sorgfältig durch, um sich mit allen Sicherheitshinweisen vertraut zu machen.

1	Mixerkörper
2	Halter
3	Kleiner Deckel
4	Großer Deckel
5	Mixbehälter
6	Messerklinge
7	Antriebskupplung
8	Gummidichtung
9	Mutter
10	Schaltungsstift
11	Sicherheitsschaltung
12	Sicherung der Sicherheitsschaltung
13	Gummimitnehmer
14	Eisenmitnehmer
15	Gummiunterlage
16	Oberkörper
17	Frontplatte
18	Leiterplatte
19	Motor
20	Motorgehäuse
21	Lüftungsgehäuse
22	Abdeckkappe
23	Versorgungskabel
24	Gummi-Haftsauger



Bitte lesen Sie gründlich diese Anleitung und bewahren Sie diese sorgfältig für den nächsten Gebrauch auf.

1. Bitte, Überprüfen Sie Ihr Gerät, ob es beim Transport nicht beschädigt wurde. Bei Transportschäden nehmen Sie mit Ihrem Lieferanten Kontakt auf.
2. Kontrollieren Sie, ob die Verpackung alle Bauteile enthält.
 - Gebrauchsanweisung.
 - Großer Deckel.
 - Kleiner Deckel.
 - Stampfer.
 - Mixerkörper.
 - Mixbehälter (Klingen, Anschlag).
3. Platzieren Sie das Gerät auf einer ebenen Oberfläche in einer stabilen Lage, halten Sie es fern von Brennstoffen.
4. Das Gerät darf nicht direkter Sonneneinstrahlung ausgesetzt werden.
5. Der Stecker darf lediglich in geerdete Steckdosen gesteckt werden.
6. Dieser Mixer verfügt über einen Hochgeschwindigkeits-Motor und wenn die Überhitzung droht, wird der Motor mittels der Innenschutzsicherung automatisch ausgeschaltet.
7. Während des Mischverfahrens muss der Deckel dicht geschlossen werden.

Wichtige Sicherheitshinweise

Bei der Benutzung elektrischer Anlagen sind folgende Anweisungen zu beachten: Lesen Sie vor dem ersten Gebrauch die Sicherheitsanweisungen gründlich durch.

1. Versichern Sie sich, ob die Anlage an der 220-240 V Steckdose angeschlossen ist.
2. Das Gerät darf von Personen mit gesenkten physischen, sensorischen oder geistigen Fähigkeiten (inkl. Kinder) nur in dem Fall benutzt werden, wenn diese Personen unter Aufsicht oder Anweisung einer zuständiger verantwortlicher Person sind.
3. Erlauben Sie den Kindern nicht, mit dem Gerät zu spielen. Während des Betriebs sind Kinder in sicherer Entfernung vom Gerät zu halten.
4. Vergessen Sie nicht, den Deckel auf den Mixbehälter aufzusetzen. Der Deckel verhindert, dass Rohstoffe aus dem Behälter nicht ausfallen. Nach dem Ausschalten des Geräts sind mit Hilfe des Löffels oder der Gabel die Rohstoffreste aus dem Innern des Mischbehälters zu entfernen.
5. Halten Sie beim Einschalten des Stromverbrauchers den Deckel fest, damit dieser nicht gelöst wird.
6. Öffnen Sie während des Mischverfahrens den Deckel nicht, greifen Sie mit Händen in den Mischbehälter nicht hinein.
7. Während des Mischverfahrens dürfen in den Behälter keine Metallteile, wie Messer, Löffel, Gabel, gelangen.
8. Das Gerät darf nicht länger als 2 Minuten leer laufen, sonst kann das Gerät von hohen Temperaturen beschädigt werden.
9. Im Fall, dass die Klinge ausfällt, oder wenn diese verklemmt, schalten Sie das Gerät sofort aus. Danach ist mit zuständigem zugelassenem Service Kontakt aufzunehmen.
10. Wenn das Gerät nicht benutzt wird - vor der Verschiebung, vor dem Ausnehmen von Teilen oder vor der Reinigung, trennen Sie das Gerät vom Strom.
11. Um den Elektroschock zu vermeiden, dürfen der Körper des Geräts, Kabel und Stecker nie in Wasser getaucht werden.
12. Klingen nie mit bloßen Händen reinigen, weil sie scharf sind. Benutzen Sie eine Bürste oder einen Schwamm.
13. Wenn das Gerät überfüllt ist, wird es automatisch ausgeschaltet. Wenn es passiert, reduzieren Sie die Rohstoffmasse im Behälter.
14. Wenn das Gerät überlastet wird, schaltet der Überlastschutz es automatisch aus. Wenn dies der Fall ist, reduzieren Sie die Menge der Rohstoffe in dem Mixerbehälter, lassen Sie es für einen Moment auskühlen und drücken Sie den Überlastschutz, der sich unterhalb des Mixers befindet.
15. Verhindern Sie den Kontakt mit beweglichen Teilen und mit Messern des Geräts.
16. Benutzen Sie das Gerät nicht, wenn es ein beschädigtes Kabel oder Stecker hat, wenn es gefallen oder auf eine andere Weise beschädigt ist.
17. Benutzen Sie das Gerät nicht in Außenräumen. Lassen Sie das Kabel nicht über den Tischrand oder den Rand der Anbauküche frei hängen und legen Sie es nicht auf heiße Oberflächen oder den Herd.
18. Während des Mischverfahrens ist auf Hände aufzupassen, nicht mit Händen in den Behälter greifen, damit keine Gefahr ernster Verletzung von Personen oder die Beschädigung des Mixers entsteht. Sie können auch eine Spatel benutzen, doch nur beim ausgeschalteten Gerät.
19. Seien Sie vorsichtig. Die Klingen sind scharf. Benutzen Sie den Mixer stets mit dem Deckel.
20. Bei der Benutzung von heißen Flüssigkeiten ist der Verschluss vom Deckel abzunehmen.

Betriebshinweise

Vorbereitung

1. Schalten Sie das Gerät ein.
2. Dieses Gerät verfügt über eine Sicherheitssicherung. Legen sie den Mixbehälter auf die Mixerauflage und versichern Sie sich, ob das Gerät stabil ist.

3. Befüllen Sie den Behälter mit Nahrungsmitteln, überschreiten Sie jedoch die die MAX-Markierung nicht.

Warnung: Versichern Sie sich vor dem Einschalten des Mixers, ob der Deckel am Behälter fest angeschlossen ist.

4. Schließen Sie die Geräuschabdeckung zu, dann kann das Gerät gestartet werden.

Tipps für das Mischen

1. Beim Eingießen oder Einlegen von Nahrungsmitteln in den Mischbehälter seien Sie vorsichtig, um keine Unordnung zu verursachen. Gießen Sie zuerst flüssige Komponenten, danach leichte Nahrungsmittel, dann nacheinander Eis, feste und schwere Nahrungsmittel.

2. Am besten, wenn Sie mit kleiner Geschwindigkeit anfangen, dann erhöhen Sie die Geschwindigkeit. Bei dem Einschalten des Mixers muss der Deckel des Mixers immer angehalten werden. Wenn Sie den Kleindeckel ausnehmen, können durch diese Öffnung Nahrungsmittel auch beim Mischen zugegeben werden.

3. Bei der Zubereitung von heißen Getränken fangen Sie mit kleiner Geschwindigkeit an, dann können Sie die Geschwindigkeit erhöhen. Wenn im Mixbehälter zu viele Rohstoffe sind, nutzen Sie für das Mischen den Tippschalter.

4. Werden während des Mischverfahrens Rohstoffe an Behälterwänden gepresst, heißt es, dass die Mischgeschwindigkeit zu hoch ist und diese gesenkt werden sollte. Bewegen sich Rohstoffe über Klingen, ist die Geschwindigkeit zu klein und sollte erhöht werden.

5. Der Mixbehälter darf vom Mixerkörper nur dann entnommen werden, wenn das Gerät ausgeschaltet wurde und Rotationsklingen voll stillstehen.

6. Dieser Mixer ist mit einer automatischen Einrichtung gegen die Überlastung ausgestattet, die den Motor vor der Überlastung schützt. Warten Sie, bis der Motor abkühlt (wenn kalte Luft an den Gerätekörper bläst, wird der Prozess beschleunigt), danach kann das Gerät wieder eingeschaltet werden. Ist das Gerät nicht genügend kalt, schaltet der Verbraucher nicht ein, oder funktioniert dann nur eine kurze Zeit und dann schaltet es aus.

Betrieb

Perfect Smoothie Acoustic

1. Halten Sie genügend Abstand zu laufendem Gerät (20 cm).
2. Geschwindigkeitsregulierung: Stellen Sie die Geschwindigkeit und die Zeit ein. Mit der Taste ON/OFF schalten Sie das Gerät ein und das Gerät bleibt im Betrieb bis die eingestellte Zeit abgelaufen ist.
3. Pulsieren: Durch das Drücken der Pulse-Taste läuft der Mixer in Höchstgeschwindigkeit solange sie gedrückt wird. Nach dem Loslassen der PULSE-Taste schaltet sich der Mixer aus.
4. Nach Beendigung der Arbeiten drücken Sie die ON/OFF Taste, das Gerät wird ausgeschaltet, und nehmen Sie den Mixbehälter ab.

Warnung: Nehmen Sie den Mixbehälter nur dann ab, wenn das Gerät ausgeschaltet ist.

Smart Smoothie Acoustic

1. Halten Sie genügend Abstand zu laufendem Gerät (20 cm).
2. Stellen Sie die gewünschte Zeit und Geschwindigkeit mit den Tasten Speed+/Speed-

(Geschwindigkeit) und Time+/Time- (Zeit) ein. Die Geschwindigkeit und Zeit können Sie auch mit vorprogrammierten Programmen einstellen.

3. Mit der ON/OFF Taste schalten Sie das Gerät ein/aus.

4. MODE-Taste: 6 vorprogrammierbare Programme:

- Gemüse – drücken Sie die MODE Taste zum Mixen von Gemüse und Obst. Die Geschwindigkeit erhöht sich innerhalb von 5 Sekunden und das Gerät arbeitet 2 Minuten.
- Suppen - drücken Sie die MODE Taste zum Mixen von Suppen. Die Geschwindigkeit erhöht sich innerhalb von 9 Sekunden und das Gerät arbeitet 3 ½ Minuten.
- Smoothie - drücken Sie die MODE Taste zum Mixen von Smoothies. Die Geschwindigkeit erhöht sich innerhalb von 9 Sekunden und das Gerät arbeitet 1 Minute.
- Sojamilch - drücken Sie die MODE Taste zum Mixen von Sojabohnen. Die Geschwindigkeit erhöht sich innerhalb von 5 Sekunden auf die Stufe 5, nach 5 Sekunden auf die Stufe 8 und nach 10 Sekunden arbeitet das Gerät in Höchstgeschwindigkeit.
- Nüsse - drücken Sie die MODE Taste zum Mixen von Nüssen. Die Geschwindigkeit erhöht sich innerhalb von 5 Sekunden und das Gerät arbeitet 1 Minute.
- Soßen - drücken Sie die MODE Taste zum Mixen von Soßen. Die Geschwindigkeit erhöht sich innerhalb von 3 Sekunden auf die Stufe 5, danach arbeitet das Gerät 2 ½ Minute in Höchstgeschwindigkeit.

5. Start/Stop Taste: Nach der gewünschten Einstellung drücken Sie diese Taste und das Gerät beginnt zu laufen. Wenn Sie keine voreingestellten Programme verwenden, stellen Sie die Geschwindigkeit und Zeit ein, drücken diese Taste und das Gerät beginnt zu laufen. Wenn Sie den Mixvorgang abbrechen wollen, drücken Sie erneut diese Taste.

6. Pulse-Taste: Durch Drücken dieser Taste arbeitet das Gerät in Höchstgeschwindigkeit solange bis Sie die Taste loslassen.

Motorüberhitzung

1. Überprüfen Sie, ob das Versorgungskabel nicht gelöst wurde.
2. Überprüfen Sie, ob das Gerät nach den in der Bedienungsanleitung angegebenen Anweisungen benutzt wird.
3. Kontrollieren Sie, welche Konsistenz die gemischten Rohstoffe haben (ob diese nicht zu klebrig sind).
4. Kontrollieren Sie, ob der Behälter nicht mit Rohstoffen überfüllt ist.
5. Kontrollieren Sie ob die Mischgeschwindigkeit nicht zu langsam ist und ob das Mischen nicht zu lange dauert.
6. Schaltet die automatische Sicherung gegen Überhitzung nicht aus, können Sie das Gerät selbst ausschalten, den Behälter entnehmen und abkühlen lassen.
7. Versichern Sie sich immer, ob die Nahrungsmittel stets bei einer niedrigen Geschwindigkeit gemischt werden oder bedienen Sie das Gerät nur mit dem Tippschalter. Beim Vermischen der Nahrungsmittel ist mit kleiner Geschwindigkeit anzufangen, erst dann kann die Geschwindigkeit erhöht werden.
8. Beim Befüllen des Mixbehälters darf die MAX-Markierung nicht überschritten werden. Bei einigen schweren Nahrungsmitteln ist es nötig, die Menge zu senken.
9. Wenn die Rohstoffe zu dicht sind oder das Mischen zu lange dauert, schaltet das Gerät aus. Trennen Sie das Gerät vom Strom, drücken Sie die Restarttaste und schalten Sie das Gerät wieder ein. Will das Gerät nicht mehr arbeiten, heißt es, dass die automatische Sicherung gegen Überhitzung oder Überlastung aktiviert wurde. Lassen Sie in diesem Fall das Gerät abkühlen.

Reinigung und Wartung

1. Versichern Sie sich vor der Reinigung, ob das Gerät ausgeschaltet wurde und die Rotationsklingen stillstehen.
2. Reinigung des Behälters: Füllen Sie den Mixbehälter mit Wasser, drücken Sie die PULSE-Taste 10 s lang, dann schalten Sie das Gerät aus, gießen Sie das Wasser aus und spülen Sie ihn mit Reinwasser aus.
3. Benutzen Sie einen sauberen Schwamm/Lappen, mit dem Sie den Behälter und den Deckel abwischen und abtrocknen, damit keine Bakterienbildung entsteht und das Gerät nicht unangenehm riecht.
4. Vorsicht bei der Reinigung von Messern, diese sind sehr scharf und können eine Verletzung zuführen, deswegen darf mit Händen in den Behälter nicht hineingegriffen werden.
5. Trocknen Sie den Mixerkörper mit einem trockenen Lappen ab. Der Mixer darf weder unter fließendem Wasser abgespült werden noch im Wasser getaucht werden.
6. Alle abgenutzten Teile müssen durch Originalteile ersetzt werden. Nie einen billigen Ersatzteil benutzen.
7. Funktioniert Ihr Gerät nicht, schalten Sie ihn aus und kontaktieren Sie einen autorisierten Service.
8. Alle nächsten Reparaturen sind vom zugelassenen Servicetechniker durchzuführen.

Technische Parameter:



Spannung: 220-240 V~

Frequenz: 50 Hz-60 Hz

Leistung: 1680W

Behältervolumen: 2.0L

Max Überhitzung: 125 °C

Beständigkeit gegen Wärme: -40 °C - 120 °C

Max Leistungsbedarf: 15A

Die deutsche Version der Anleitung ist eine genaue Übersetzung der Anleitung des Herstellers. Die in diesem Handbuch verwendeten Bilder dienen nur zur Illustration und können nicht genau das Produkt entsprechen.



ZÁRUKA

Registrace prodloužené záruky 4 roky na tělo mixéru.

Registrace prodloužené záruky se provádí vyplněním formuláře na adrese:

www.g21-vitality.eu/registracezaruky

Do 2 měsíců od zakoupení přístroje.

Prodloužená záruka se nevztahuje na mixovací nádobu.

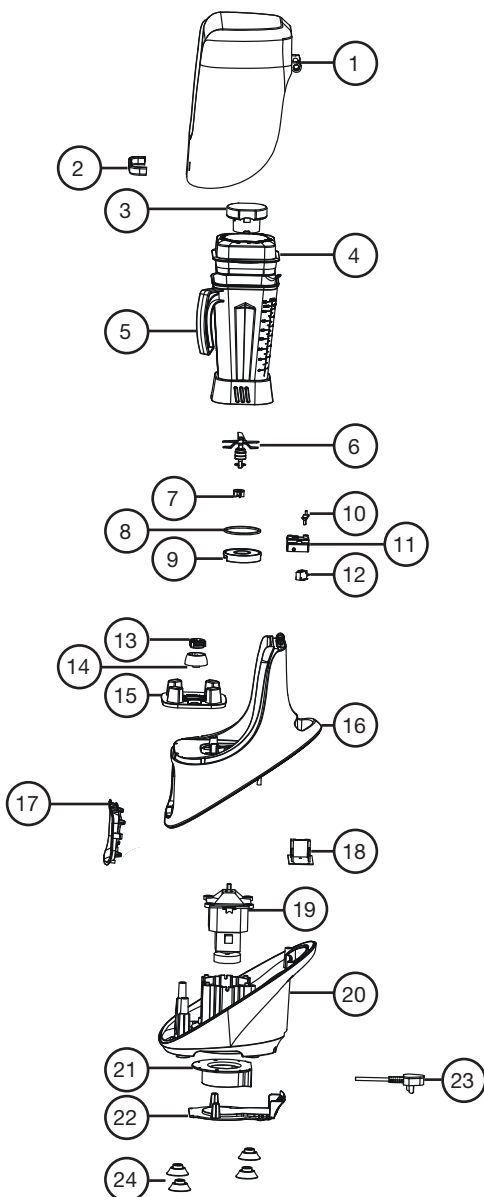


CZ

Děkujeme za nákup našeho výrobku.

Před použitím přístroje si prosím přečtete tento návod, vyhnete se tak neodborné manipulaci a zacházení s přístrojem.

1	Tělo mixéru
2	Držák
3	Malé víko
4	Velké víko
5	Mixovací nádoba
6	Čepel nože
7	Hnací spojka
8	Těsnící gumička
9	Matka
10	Kolíček spínače
11	Bezpečnostní spínač
12	Zajištění bezpečnostního spínače
13	Gumový unášec
14	Železný unášec
15	Gumová podložka
16	Horní tělo
17	Přední panel
18	Plošný spoj
19	Motor
20	Kryt motoru
21	Ventilační kryt motoru
22	Krytka ventilace
23	Napájecí kabel
24	Gumové přísavky



Prosíme, důkladně si přečtěte tento manuál a pečlivě jej uschovejte pro příští použití.

1. Prosíme, přístroj zkontrolujte, jestli nebyl poškozen dopravou. Pokud ano, ihned kontaktujte dodavatele.
2. Zkontrolujte, zda balení obsahuje všechny součástky.
 - Uživatelský manuál.
 - Velké víko.
 - Malé víko.
 - Pěchovadlo.
 - Tělo mixéru.
 - Mixovací nádoba (čepel, zarážka).
3. Příklad by měl být umístěn na rovném povrchu v ustálené pozici, z dosahu hořlavých látek.
4. Příklad nevystavujte přímému slunci a dešti.
5. Zástrčka musí být zapojena pouze do uzemněných zásuvek.
6. Tento mixér má vysoko-rychlostní motor, proto když hrozí přehřátí, zařízení pro vnitřní ochranu přístroj automaticky vypne.
7. Během mixování musí být víko těsně uzavřené.

Důležité bezpečnostní instrukce

Při používání elektrických zařízení se vždy řiďte těmito instrukcemi:

1. Před prvním použitím si přečtěte bezpečnostní instrukce.
2. Ujistěte se, že zařízení je zapojeno do 220-240 V zásuvky.
3. Tento spotřebič není určen pro používání osobami (včetně dětí) se sníženými fyzickými, smyslovými nebo duševními schopnostmi, nebo nedostatkem zkušeností a znalostí, pokud jim nebyl poskytnut dohled nebo instrukce týkající se použití spotřebiče osobou zodpovědnou za jejich bezpečnost.
4. Nedovolte dětem hrát si s přístrojem. Během provozu děti držte v bezpečné vzdálenosti od přístroje.
5. Nezapomeňte nasadit víko na mixovací nádobu. Víko je tam proto, aby suroviny nevypadávaly z nádoby během mixování. Po vypnutí přístroje, pomocí lžice nebo vidličky odstraňte zbytky surovin usazující se uvnitř mixovací nádoby.
6. Při zapínání spotřebiče, přidržte víko, aby se neuvolnilo.
7. Během mixování neotvírejte víko, ani nestrkejte Vaše ruce do mixovací nádoby.
8. Během mixování do nádoby nestrkejte žádné kovové předměty, jako jsou nože, lžice, vidličky.
9. Přístroj nenechávejte běžet na prázdnno více jak 2 minuty. Vytváří to vysokou teplotu, která by mohla přístroj poškodit.
10. V případě, že čepel vypadne, nebo se seká, přístroj okamžitě vypněte. Potom kontaktujte autorizovaný servis.
11. Pokud přístroj nepoužíváte, před přesouváním, před vyndáváním částí, nebo před čištěním, přístroj vždy vypojte ze zásuvky.
12. Abychom zabránili elektrickému šoku, tělo přístroje, kabel a zástrčku nikdy neponořujte do vody.
13. Čepele nikdy nečistěte holýma rukama, jsou ostré. Použijte kartáček nebo houbičku.
14. Pokud je přístroj přetížený, automaticky vypne pojistka proti přetížení, která je umístěna vespod mixéru. Pokud se tak stane, snižte množství surovin v nádobě a mixér nechejte chvíli vychladnout a zamáčkněte tuto pojistku.
15. Pokud přístroj nepracuje, vypojte jej ze zásuvky a počkejte, dokud teplota neslesne natolik, aby se znovu zapnul bezpečnostní spínač.
16. Vyhněte se kontaktu s pohyblivými částmi a noži přístroje.
17. Přístroj nepoužívejte, pokud má poškozený kabel nebo zástrčku, po selhání přístroje, pokud Vám upadl, nebo pokud je poškozen jakýmkoliv jiným způsobem.
18. Spotřebič nepoužívejte ve venkovních prostorách. Kabel nenechávejte viset přes okraj stolu nebo linky a kabel nepokládejte na horké povrchy, ani na sporák.
19. Během mixování, dávejte pozor na ruce a nic nekládejte do nádoby, aby se snížilo riziko vážného zranění osob, nebo poškození mixéru. Můžete použít špachtli, ale musí být použita, pouze když je mixér vypnutý.
20. Buďte opatrní. Čepele jsou ostré. Vždy používejte mixér s víkem.
21. Při použití horkých tekutin, sundejte uzávěr z víka.

Provozní instrukce

Příprava

1. Zapojte přístroj.
2. Tento přístroj má zabudovanou bezpečnostní pojistku. Mixovací nádobu umístěte na základnu mixéru a ujistěte se, že je stabilní.
3. Nádobu naplňte surovinami, nepřepíňujte ji přes značku MAX.

Varování: Před zapnutím mixéru se ujistěte, že víko je pevně připevněno k nádobě.

4. Zavřete kryt proti hluku, přístroj můžete spustit.

Tipy na mixování

1. Při nalévání nebo vkládání surovin do mixovací nádoby buďte opatrní, ať neděláte nepořádek. Nejdříve nalijte tekutiny, potom vložte lehké suroviny, potom led, potom tuhé a těžké potraviny.
2. Je lepší začít pomalou rychlostí mixování a poté zvyšovat rychlost. Při zapínání mixéru vždy přidržte víko. Když vyndáte malé víko, můžete tímto otvorem přidávat suroviny i při mixování.
3. Při přípravě horkých nápojů začněte pomalou rychlostí a poté rychlost zvyšujte. Když je v mixovací nádobě příliš mnoho surovin, k mixování použijte pulzní tlačítko, aby se ingredience promísily.
4. Když jsou během mixování suroviny v nádobě tlačeny na stěny nádoby, znamená to, že mixovací rychlost je příliš vysoká a měla by být snížena. Když se potraviny pohybují nad čepelemi, rychlost je pomalá a měla by se zvýšit.
5. Mixovací nádobu sundávejte z těla mixéru, pouze když byl přístroj vypnut a rotační čepele se úplně zastavily.
6. Tento mixér je vybaven automatickým zařízením proti přetížení, které chrání motor před přetížením. Počkejte, dokud motor nevychladne (když bude foukat studený vzduch na tělo přístroje, proces se urychlí), poté mixér znovu zapněte. Když přístroj dostatečně nevychladl, spotřebič se nezapne, nebo se zapne, ale bude fungovat jen chvilku a poté se vypne.

Provoz

Perfect Smoothie Acoustic

1. Nechejte si dostatečný odstup od spuštěného přístroje (20 cm).
2. Variabilní ovládání rychlosti: nastavte rychlost otáčení a čas mixování. Zmáčknutím tlačítka ON/OFF přístroj zapnete a přístroj bude v provozu, dokud nevyprší nastavený čas.
3. Pulzování: Tlačítko Pulse spustí mixér na maximální rychlost, dokud jej držíte. Po uvolnění tlačítka PULSE se mixér vypne.
4. Když skončíte, zmáčkněte tlačítko ON/OFF, přístroj se vypne a sundejte nádobu z těla mixéru.

Varování: Mixovací nádobu sundávejte z těla mixéru pouze, až když je přístroj vypnutý a čepele se zastavily.

Smart Smoothie Acoustic

1. Nechejte si dostatečný odstup od spuštěného přístroje (20 cm).
2. Nastavte požadovaný čas a rychlost pomocí tlačítek Speed+/Speed- (rychlost) a Time+/Time- (čas). Rychlost a čas můžete také nastavit podle naprogramovaných režimů.
3. Tlačítkem ON/OFF přístroj zapněte/vypněte.
4. Tlačítko MODE: 6 přednastavených programů:
 - Zelenina – zmáčkněte tlačítko MODE na mixování ovoce a zeleniny. Rychlost začne od nejnižší rychlosti k nejvyšší za 5 sekund a přístroj bude pracovat 2 minuty.
 - Polévky - zmáčkněte tlačítko MODE na mixování polévek. Rychlost začne od nejnižší rychlosti k

nejvyšší za 9 sekund a přístroj bude pracovat 3 a půl minuty.

- Smoothie - zmáčkněte tlačítko MODE na mixování smoothie. Rychlost začne od nejnižší rychlosti k nejvyšší za 9 sekund a přístroj bude pracovat 1 minutu.

- Sójové mléko - zmáčkněte tlačítko MODE na mixování sójových bobů. Rychlost začne od nejnižší k rychlostní úrovni 5, za 5 sekund, po 5ti sekundách se rychlost zvýší na úroveň 8 a po 10 sekundách bude pracovat na nejvyšší rychlost.

- Ořechy - zmáčkněte tlačítko MODE na mixování ořechů. Rychlost začne od nejnižší rychlosti k nejvyšší za 5 sekund a přístroj bude pracovat 1 minutu.

- Omáčky - zmáčkněte tlačítko MODE na mixování omáček. Rychlost začne od nejnižší k rychlostní úrovni 5, za 3 sekundy, potom bude přístroj pracovat na nejvyšší rychlostní úroveň 2 a půl minuty.

5. Tlačítko Start/Stop: po nastavení požadovaného režimu zmáčkněte toto tlačítko a přístroj začne pracovat. Pokud nebudete používat přednastavené režimy, nastavte rychlost a čas mixování a zmáčkněte toto tlačítko, přístroj začne pracovat. Pokud chcete přerušit mixování, zmáčkněte znovu toto tlačítko, přístroj přestane pracovat.

6. Tlačítko Pulse: Stisknutím a přidržením tohoto tlačítka bude přístroj pracovat na nejvyšší rychlost. Uvolněním tohoto tlačítka přístroj přestane pracovat.

Přehřívání motoru

1. Zkontrolujte, zda napájecí kabel není uvolněný.

2. Zkontrolujte, zda byl přístroj používán podle instrukcí v manuálu.

3. Zkontrolujte, jakou mají konzistenci mixované suroviny (jsou příliš lepkavé)?

4. Zkontrolujte, jestli nádoba není přeplněna surovinami.

5. Zkontrolujte, zda rychlost mixování není příliš pomalá a mixování příliš dlouhé.

6. Pokud automatické zařízení proti přehřátí přístroj vypne, můžete přístroj vypnout sami, sundejte nádobu a přístroj nechejte vychladnout.

7. Vždy se ujistěte, že potraviny mixujete nejdříve na nízkou rychlost nebo pouze pulzním tlačítkem. Potraviny by měly být mixovány nejdříve pomalu a poté můžete rychlost mixování zvyšovat.

8. Nepřeplňujte mixovací nádobu výše než je značka MAX. U některých těžkých potravin, bude potřeba množství přiměřeně ubrat.

9. Pokud jsou suroviny moc hutné nebo mixování je příliš dlouhé, přístroj se vypne, vypojte jej ze zásuvky, zmáčkněte tlačítko k restartování, přístroj znovu zapojte. Pokud přístroj stále nechce pracovat, znamená to, že byla spuštěna automatická pojistka proti přehřátí, nebo proti přetížení, přístroj nechte vychladnout.

Čištění a údržba

1. Před čištěním se ujistěte, že je přístroj vypnutý a vypojený ze zásuvky.
2. Čištění nádoby: Do nádoby nalijte vodu, zmáčkněte tlačítko PULSE na 10 sekund, poté přístroj vypněte, vodu vylijte a vypláchněte čistou vodou.
3. Použijte houbičku nebo hadřík a otřete nádobu a víko, osušte je, aby nedošlo k vytváření bakterií a přístroj nezapáchal.
4. Dávejte si pozor při čištění nožů, jsou velmi ostré a mohou způsobit zranění, proto nestrkejte ruce do nádoby.
5. Použijte suchý hadřík a otřete tělo mixéru, přístroj nemyjte pod tekoucí vodou ani jej neponořujte do vody.
6. Všechny opotřebované díly musí být nahrazeny originálními díly. Nikdy nepoužijte levnou náhradu.
7. Pokud přístroj nefunguje, vypněte ho a kontaktujte autorizovaný servis.
8. Jakékoliv další opravy by měly být prováděny autorizovaným servisním technikem.

Technické parametry:

Napětí: 220-240 V~

Frekvence: 50 Hz-60 Hz

Výkon: 1680W

Objem nádoby: 2.0L

Max. ochrana přehřátí: 125 °C

Odolnost nádoby: -40 °C - 120 °C

Max příkon: 15A

Česká verze návodu je přesným překladem originálního návodu výrobce.

Fotografie použité v manuálu jsou pouze ilustrační a nemusí se přesně shodovat s výrobkem.



ZÁRUKA

Registrácia predĺženej záruky 4 roky na telo mixéra.

Registrácia predĺženej záruky sa uskutočňuje vyplnením formulára na adrese:

www.g21-vitality.eu/registracezaruky

Do 2 mesiacov od zakúpenia prístroja.

Predĺžená záruka sa nevzťahuje na nádobu.

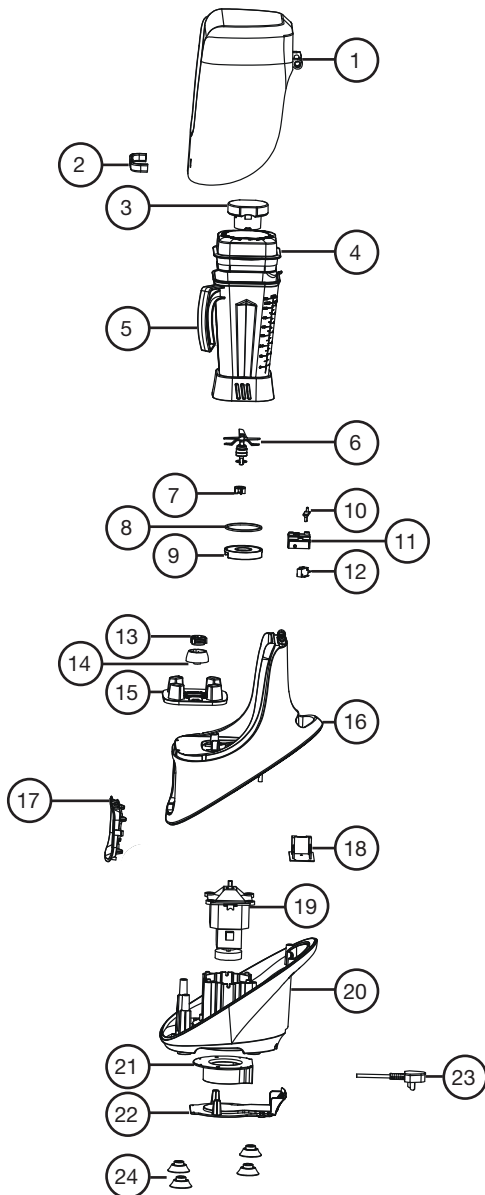


SK

Ďakujeme za nákup nášho výrobku.

Pred použitím prístroja si prosím prečítajte tento návod, vyhnete sa tak neodbornej manipulácii a zaobchádzaniu s prístrojom.

1	Telo mixéra
2	Držiak
3	Malé veko
4	Veľké veko
5	Mixovacia nádoba
6	Čepel nože
7	Hnacia spojka
8	Tesniaca gumička
9	Matka
10	Kolík spínača
11	Bezpečnostný spínač
12	Zaistenie bezpečnostného spínača
13	Gumový unášač
14	Železný ušáčaj
15	Gumová podložka
16	Horné telo
17	Prední panel
18	Plošný spoj
19	Motor
20	Kryt motora
21	Ventilačný kryt motora
22	Krytka ventilácie
23	Napájací kábel
24	Gumové prísavky



Prosíme, dôkladne si prečítajte tento manuál a starostlivo ho uschovajte pre budúce použitie.

1. Prosíme, prístroj skontrolujte, či nebol poškodený dopravou. Ak áno, ihneď kontaktujte dodávateľa.
2. Skontrolujte, či balenie obsahuje všetky súčiastky.
 - Užívateľský manuál.
 - Veľké veko.
 - Malé veko.
 - Natláčacie viečko.
 - Telo mixéra.
 - Mixovacia nádoba (čepele, doraz).
3. Prístroj by mal byť umiestnený na rovnom povrchu v ustálenej pozícii, mimo dosahu horľavých látok.
4. Prístroj nevystavujte priamemu slnku a dažďu.
5. Zástrčka musí byť zapojená len do uzemnených zásuviek.
6. Tento mixér má vysoko-rýchlostný motor, preto keď hrozí prehriatie, zariadenie pre vnútornú ochranu prístroj automaticky vypne.
7. Počas mixovania musí byť veko tesne uzavreté.

Dôležité bezpečnostné inštrukcie

Pri používaní elektrických zariadení sa vždy riadte týmito inštrukciami:

1. Pred prvým použitím si prečítajte bezpečnostné inštrukcie.
2. Uistite sa, že zariadenie je zapojené do 220-240 V zásuvky.
3. Tento spotrebič nie je určený pre používanie osobami (vrátane detí) so zníženými fyzickými, zmyslovými alebo duševnými schopnosťami, alebo nedostatkom skúseností a znalostí, pokiaľ im nebol poskytnutý dohľad alebo inštrukcie týkajúce sa použitia spotrebiča osobou zodpovednou za ich bezpečnosť.
4. Nedovoľte deťom hrať sa s prístrojom. Počas prevádzky deti držte v bezpečnej vzdialenosti od prístroja.
5. Nezabudnite nasadiť veko na nádobu. Veko je tam preto, aby suroviny nevypadávali z nádoby počas mixovania. Po vypnutí prístroja, pomocou lyžice alebo vidličky odstráňte zvyšky surovín usadzujúcu sa vnútri nádoby mixéra.
6. Pri zapínaní spotrebiča, pridržte veko, aby sa neuvolnilo.
7. Počas mixovania neotvárajte veko, ani nestrkajte Vaše ruky do nádoby na mixovanie.
8. Počas mixovania do nádoby nestrkajte žiadne kovové predmety, ako sú nože, lyžice, vidličky.
9. Prístroj nenechávajte bežať na prázdno viac ako 2 minúty. Vytvára to vysokú teplotu, ktorá by mohla prístroj poškodiť.
10. V prípade, že čepeľ vypadne, alebo sa kosí, prístroj okamžite vypnite. Potom kontaktujte autorizovaný servis.
11. Pokiaľ prístroj nepoužívate, pred presúvaním, pred vyberaním častí, alebo pred čistením, prístroj vždy odpojte zo zásuvky.
12. Aby sme zabránili elektrickému šoku, telo prístroja, kábel a zástrčku nikdy neponárajte do vody.
13. Čepele nikdy nečistite holými rukami, sú ostré. Použite kefku alebo špongiu.
14. Ak je prístroj preťažený, automaticky ho vypne poistka proti preťaženiu, ktorá je umiestnená na spodku mixéra. Ak sa tak stane, znížte množstvo surovín v nádobe a mixér nechajte chvíľu vychladnúť a zatlačte túto poistku.
15. Ak prístroj nepracuje, odpojte ho zo zásuvky a počkajte, kým teplota nesklesne natoľko, aby sa znovu zapol bezpečnostný spínač.
16. Vyhnite sa kontaktu s pohyblivými časťami a nožmi prístroja.
17. Prístroj nepoužívajte, ak má poškodený kábel alebo zástrčku, po zlyhaní prístroje, pokiaľ Vám spadol, alebo ak je poškodený akýmkoľvek iným spôsobom.
18. Spotrebič nepoužívajte vo vonkajších priestoroch. Kábel nenechávajte visieť cez okraj stola alebo linky a kábel neukladajte na horúce povrchy, ani na sporák.
19. Počas mixovania, dávajte pozor na ruky a nič nekladajte do nádoby, aby sa znížilo riziko vážneho zranenia osôb, alebo poškodeniu mixéra. Môžete použiť špachtľu, ale môže byť použitá, len keď je mixér vypnutý.
20. Buďte opatrní. Čepele sú ostré. Vždy používajte mixér s vekom.
21. Pri použití horúcich tekutín, zložte uzáver z veka.

Prevádzkové inštrukcie

Príprava

1. Zapojte prístroj.
2. Tento prístroj má zabudovanú bezpečnostnú poistku. Nádobu umiestnite na základňu mixéra a uistite sa, že je stabilný.
3. Nádobu naplňte surovinami, nepreplňujte ju cez značku MAX.
Varovanie: Pred zapnutím mixéra sa uistite, že veko je pevne pripravené k nádobe.
4. Zatvorte kryt proti hluku, prístroj môžete spustiť.

Tipy na mixovanie

1. Pri nalievaní alebo vkladaní surovín do nádoby na mixovanie buďte opatrní, aby ste nerobili neporiadok. Najskôr nalejte tekutiny, potom vložte ľahké suroviny, potom ľad, potom tuhé a ťažké potraviny.
2. Je lepšie začať pomalou rýchlosťou mixovania a potom zvyšovať rýchlosť. Pri zapínaní mixéra vždy pridržte veko. Keď vyberiete malé veko, môžete týmto otvorom pridávať suroviny i pri mixovaní.
3. Pri príprave horúcich nápojov začnite pomalou rýchlosťou a potom rýchlosť zvyšujte. Keď je v mixovacej nádobe príliš veľa surovín, k mixovaniu použite pulzné tlačidlo, aby sa ingrediencie premiešali.
4. Keď sú počas mixovania suroviny v nádobe tlačené na steny nádoby, znamená to, že mixovacia rýchlosť je príliš vysoká a mala by byť znížená. Keď sa potraviny pohybujú nad čepeľami, rýchlosť je pomalá a mala by sa zvýšiť.
5. Nádobu na mixovanie skladajte z tela mixéra, iba keď bol prístroj vypnutý a rotačné čepele sa úplne zastavili.
6. Tento mixér je vybavený automatickým zariadením proti preťaženiu, ktorý chráni motor pred preťažením. Počkajte, kým motor nevychladne (keď bude fúkať studený vzduch na telo prístroja, proces sa urýchli), potom mixér znova zapnite. Keď prístroj dostatočne nevychladol, spotrebič sa nezapne, alebo sa zapne, ale bude fungovať len chvíľku a potom sa vypne.

Prevádzka

Perfect Smoothie Acustic

1. Nechajte si dostatočný odstup od spusteného prístroja (20 cm).
2. Variabilné ovládanie rýchlosti: nastavte rýchlosť otáčania a čas mixovania. Stlačením tlačidla ON / OFF prístroj zapnete a prístroj bude v prevádzke, kým neuplynie nastavený čas.
3. Pulzovanie: Tlačidlo Pulz spustí mixér na maximálnu rýchlosť, kým ho držíte. Po uvoľnení tlačidla PULSE sa mixér vypne.
4. Keď skončíte, stlačte tlačidlo ON / OFF, prístroj sa vypne a zložte nádobu z tela mixéra.

Varovanie: Nádobu na mixovanie skladajte z tela mixéra len, až keď je prístroj vypnutý a čepele sa zastavili.

Smart Smoothie Acustic

1. Nechajte si dostatočný odstup od spusteného prístroja (20 cm).
2. Nastavte požadovaný čas a rýchlosť pomocou tlačidiel Speed + / Speed- (rýchlosť) a Time + / Time- (čas). Rýchlosť a čas môžete tiež nastaviť podľa naprogramovaných režimov.

3. Tlačidlom ON / OFF prístroj zapnite / vypnite.
4. Tlačidlo MODE: 6 prednastavených programov:
 - Zelenina - stlačte tlačidlo MODE na mixovanie ovocia a zeleniny. Rýchlosť začne od najnižšej rýchlosti k najvyššej za 5 sekúnd a prístroj bude pracovať 2 minúty.
 - Polievky - stlačte tlačidlo MODE na mixovanie polievok. Rýchlosť začne od najnižšej rýchlosti k najvyššej za 9 sekúnd a prístroj bude pracovať 3 a pol minúty.
 - Smoothie - stlačte tlačidlo MODE na mixovanie smoothie. Rýchlosť začne od najnižšej rýchlosti k najvyššej za 9 sekúnd a prístroj bude pracovať 1 minútu.
 - Sójové mlieko - stlačte tlačidlo MODE na mixovanie sójových bôbov. Rýchlosť začne od najnižšej k rýchlostnej úrovni 5, za 5 sekúnd, po 5tich sekundách sa rýchlosť zvýši na úroveň 8 a po 10 sekundách bude pracovať na najvyššiu rýchlosť.
 - Orechy - stlačte tlačidlo MODE na mixovanie orechov. Rýchlosť začne od najnižšej rýchlosti k najvyššej za 5 sekúnd a prístroj bude pracovať 1 minútu.
 - Omáčky - stlačte tlačidlo MODE na mixovanie omáčok. Rýchlosť začne od najnižšej k rýchlostnej úrovni 5, za 3 sekundy, potom bude prístroj pracovať na najvyšší rýchlostný stupeň 2 a pol minúty.
5. Tlačidlo Štart / Stop: po nastavení požadovaného režimu stlačte toto tlačidlo a prístroj začne pracovať. Ak nebudete používať prednastavené režimy, nastavte rýchlosť a čas mixovania a stlačte toto tlačidlo, prístroj začne pracovať. Pokiaľ chcete prerušiť mixovanie, stlačte znovu toto tlačidlo, prístroj prestane pracovať.
6. Tlačidlo Pulse: Stlačením a podržaním tohto tlačidla bude prístroj pracovať na najvyššiu rýchlosť. Uvoľnením tohto tlačidla prístroj prestane pracovať.

Prehrievanie motora

1. Skontrolujte, či napájací kábel nie je uvoľnený.
2. Skontrolujte, či bol prístroj používaný podľa inštrukcií v manuáli.
3. Skontrolujte, akú majú konzistenciu mixovanej suroviny (sú príliš lepkavé)?
4. Skontrolujte, či nádoba nie je preplnená surovinami.
5. Skontrolujte, či rýchlosť mixovanie nie je príliš pomalá a mixovanie príliš dlhé.
6. Ak automatické zariadenie proti prehriatiu prístroj nevypne, môžete prístroj vypnúť sami, zložte nádobu a prístroj nechajte vychladnúť.
7. Vždy sa uistite, že potraviny mixujete najskôr na nízku rýchlosť alebo iba pulzným tlačidlom. Potraviny by mali byť mixované najskôr pomaly a potom môžete rýchlosť mixovania zvyšovať.
8. Neprepíňajte nádobu vyššie než je značka MAX. U niektorých ťažkých potravin, bude potrebné množstvo primerane ubrať.
9. Ak sú suroviny moc ťažké alebo mixovanie je príliš dlhé, prístroj sa vypne, odpojte ho zo zásuvky, stlačte tlačidlo na reštartovanie, prístroj znovu zapojte. Ak prístroj stále nechce pracovať, znamená to, že bola spustená automatická poisťka proti prehriatiu, alebo proti preťaženiu, prístroj nechajte vychladnúť.

Čistenie a údržba

Pred čistením sa uistite, že je prístroj vypnutý a vypojený zo zásuvky.

1. Čistenie nádoby: Do nádoby nalejte vodu, stlačte tlačidlo PULSE na 10 sekúnd, potom prístroj vypnite, vodu vylejte a vypláchnite čistou vodou.
2. Použite hubku alebo handričku a utrite nádobu a veko, osušte ich, aby, nedošlo k vytváraniu baktérií a prístroj nezosmrdelo.
3. Dávajte si pozor pri čistení nožov, sú veľmi ostré a môžu spôsobiť zranenie, preto nestrkajte ruky do nádoby.
4. Použite suchú handričku a utrite telo mixéra, prístroj neumývajte pod tečúcou vodou ani ho neponárajte do vody.
5. Všetky opotrebované diely musia byť nahradené originálnymi dielmi. Nikdy nepoužite lacnú náhradu.
6. Pokiaľ prístroj nefunguje, vypnite ho a kontaktujte autorizovaný servis.
7. Akékoľvek ďalšie opravy by mali byť vykonávané autorizovaným servisným technikom.

Technické parametre:



Napätie: 220-240 V~

Frekvencia: 50 Hz-60 Hz

Výkon: 1680W

Objem nádoby: 2.0L

Maximálne prehriatie: 125 °C

Odolnosť nádoby voči teplu: -40 °C - 120 °C

Max príkon: 15A

Slovenská verzia návodu je presným prekladom originálneho návodu výrobcu.
Fotografie použité v návode sú len ilustračné a nemusia sa presne zhodovať s výrobkom.



GARANCIA

Regisztráció kiterjesztett garanciára 4 év a gép testére.

Regisztrációhoz a kiterjesztett garanciához töltsse ki az űrlapot:

www.g21-vitality.eu/garanciaregisztracio

A megvásárlástól számított 2 hónapon belül

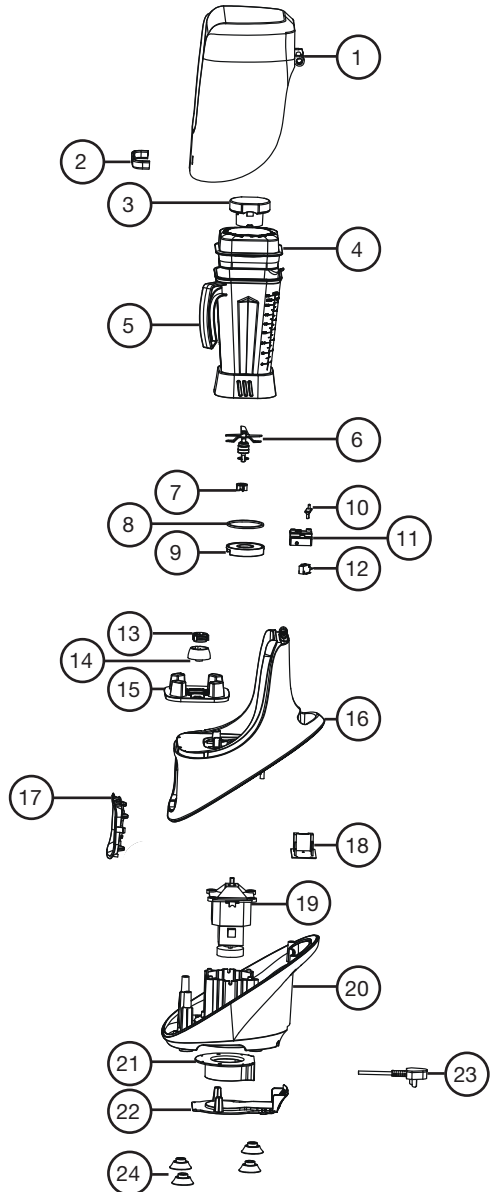
A kiterjesztett garancia nem terjed az edényre.



Köszönjük, hogy megvásárolta termékünket.

Használat előtt kérjük olvassa el a használati útmutatót, így megelőzheti az eszköz helytelen használatát.

1	A turmixgép teste
2	Fogantyú
3	Kis fedél
4	Nagy fedél
5	Keverő edény
6	Kés penge
7	Meghajtó csatlakozás
8	Tömítő gumi
9	Anyacsavar
10	Biztonsági kapcsoló tője
11	Biztonsági kapcsoló
12	Biztonsági váltó
13	Gumi hajtómű
14	Vas hajtómű
15	Gumi alátét
16	Felső test
17	Elülső panel
18	PCB
19	Motor
20	Motorház
21	Szellőző motorház
22	Szellőző fedele
23	Csatlakoztató kábel
24	Gumi tapadókorong



Kérjük, hogy figyelmesen olvassa el a használati útmutatót és őrizze meg a későbbi használatához.

1. Kérjük, ellenőrizze, hogy a készülék nem sérült-e meg a szállítás alatt. Ha igen, lépjen kapcsolatba a szállítóval azonnal.
2. Ellenőrizze, hogy a csomag tartalmazza az összes alkatrészt.
 - Használati útmutató
 - Nagy fedél
 - Kis fedél
 - Betoló fedél
 - A turmixgép teste
 - Keverő edény (kések, alap).
3. A készüléket sík felületen kell elhelyezni egy állandó helyzetben, távol a gyúlékony anyagoktól.
4. A készüléket ne tegye ki napfénynek vagy esőnek.
5. A dugót földelt aljzatba kell csatlakoztatni.
6. Ez a turmixgép egy nagy sebességű motorral rendelkezik, így amikor a túlmelegedés veszélye fennáll, a készülék belső védelmi rendszerének köszönhetően automatikusan kikapcsol.
7. Turmixolás közben a fedélnek tökéletesen le kell lennie zárva.

Fontos biztonsági utasítások

Az elektromos berendezések használata folyamán a következő utasítások szerint járjon el:

1. Használat előtt olvassa el a biztonsági előírásokat.
2. Ellenőrizze, hogy az eszköz csatlakoztatva van a 220-240 V aljzatba.
3. Ezt a készüléket nem használhatják olyan személyek (beleértve a gyermekeket is), akik csökkent fizikai, érzékszervi vagy mentális képességgel rendelkezve, illetve kevés tapasztalattal és ismeretekkel, hacsak nem kaptak felügyeletet vagy útmutatást a készülék használatára olyan személy által, aki a biztonságukért felelős.
4. Ne hagyja, hogy gyermekek játszanak a készülékkel. Üzem közben a gyermekeket tartsa biztonságos távolságban a készüléktől.
5. Ne felejtse el a fedelet az edényre illeszteni. A fedél azért van, hogy a nyersanyagok ki ne essen a tartályból keverés során. Miután a készülék kikapcsolt, kanállal vagy villával, távolítsa el a maradék anyagokat az edény faláról és belsejéből.
6. Amikor bekapcsolja a készüléket, tartsa a fedelet.
7. A keverés alatt ne nyissa ki a fedelet, vagy ne tegye a kezét a turmixgép edényébe.
8. A keverés során a tartályba ne helyezzen fémtárgyakat, például kés, kanál, villa.
9. Ne hagyja a készüléket üresjáratban több mint két percig. Ez létrehoz egy magas hőmérsékletet, ami károsíthatja a készüléket.
10. Ha a penge meghibásodik vagy vág, a készüléket azonnal ki kell kapcsolni. Aztán, forduljon egy márkaszervizhez.
11. Ha nem használja, mielőtt áthelyezné a készüléket, mielőtt részeket eltávolítana, és tisztítás előtt mindig húzza ki a készüléket a konnektorból.
12. Az áramütés elkerülése érdekében, a készülék testét és a kábelt ne merítse vízbe.
13. Soha ne tisztítsa a pengéket csupasz kézzel, mivel azok élesek. Kéfével vagy szivaccsal tisztítsa.
14. Ha a készülék túlterhelt, automatikusan kikapcsol a biztosíték túlterhelés ellen, amely a turmixgép alján található. Ha így történik, csökkentse a nyersanyagokat az edényben és hagyja a gépet kihűlni és nyomja meg a biztosítékot.
15. Ha a készülék nem működik, húzza ki és várja meg, amíg a hőmérséklet nem csökkenik kellőképpen ahhoz, hogy újra bekapcsoljon a biztonsági kapcsoló.
16. Kerülje a kontaktust a mozgó alkatrészek és kések között.
17. Ne használja a készüléket, ha megsérült a kábel vagy a csatlakozó, leállás után, vagy ha leesett vagy bármilyen egyéb más módon sérült.
18. Ne használja a készüléket a szabadban. Ne hagyja a kábelt lelőgni az asztalról, kábelekre, és ne helyezze forró felületekre, vagy a tűzhelyre.
19. A keverés alatt vigyázzon a kezére, és ne tegyen semmit a tartályba, hogy csökkentése a súlyos személyi sérüléseket vagy a gép meghibásodását. Használhat spatulát, de csak ha a turmixgép ki van kapcsolva
20. Legyen óvatos. A pengék élesek. Mindig a fedéllel használja a készüléket.
21. Ha forró folyadékot önt az edénybe, vegye le a fedél zárát.

Működtetési instrukciók

Előkészületek

1. Csatlakoztassa a készüléket.
2. Ez a készülék biztonsági biztosítékkal van ellátva. Az edényt helyezze a turmixgép alapjára és győződjön meg róla, hogy stabil.
3. Az edénybe töltsen be a nyersanyagokat, a MAX jelölést ne lépje túl.

Figyelem: Bekapcsolás előtt győződjön meg róla, hogy a fedél lezárult.

4. Zárja be a zaj elleni fedelet, a készüléket elindíthatja.

Tipppek turmixoláshoz

1. Az edény megtöltésénél nyersanyagokkal ügyeljen arra, hogy ne okozzon rendetlenséget. Először adja hozzá a folyékony hozzávalókat, majd a könnyebbeket, azután a jeget, majd a szilárd és nehezebb hozzávalókat.
2. Jobb alacsonyabb fokozattal kezdeni és fokozatosan emelni a sebességet. Bekapcsolásnál mindig tartsa a fedelet, majd ezen a nyíláson keresztül hozzáadhat további nyersanyagokat.
3. Forró italok készítésénél jobb alacsonyabb fokozattal kezdeni és fokozatosan emelni a sebességet. Ha túl sok nyersanyag került az edénybe, nyomja meg a pulzálás gombot, hogy az alapanyagok elkeveredjenek.
4. Ha turmixolás alatt a nyersanyagok a készülék falára tapadnak, az azt jelenti, hogy a sebesség túl nagy és csökkenteni kéne. Ha a nyersanyagok a kések fölött mozognak a sebesség túl lassú és fokozni kéne.
5. Csak akkor vegye le gépről a keverő edényt, ha az már ki van kapcsolva és a kések már nem forognak.
6. Ez a turmixgép olyan berendezéssel rendelkezik, amely automatikusan meggátolja a túlterhelést. Várja meg, amíg a motor teljesen kihűl (ha hideg levegőt fúj a gép testére, meggyorsítja a folyamatot), majd újra kapcsolja be a készüléket. Ha nem hűlt ki megfelelően a készülék, nem kapcsol be, vagy csak rövid ideig fog működni majd megint kikapcsol.

Működtetés

Perfect Smoothie Acoustic

1. Hagyjon kellő távolságot a működő berendezéstől (20 cm).
2. A fordulatszám szabályozása: állítsa be a forgási sebességet és keverési időt. Nyomja meg az ON / OFF gombot, és a készülék működőképes a beállított idő lejártáig.
3. Pulzálás: A Pulse gomb megnyomásával a készülék maximumon működik, amíg tartja. Ha elengedi a készülék leáll.
4. Ha befejezte, nyomja meg az ON / OFF gombot, és vegye ki a tálat a keverő testből.

Figyelmeztetés: a keverő edényt ne vegye ki a testből egészen addig, amíg azok ki nincsenek kapcsolva, és a penge leállt.

Smart Smoothie Acoustic

1. Hagyjon kellő távolságot a működő berendezéstől (20 cm).
2. Állítsa be a kívánt időtartamot és sebességet a Speed + / Speed- (sebesség) és Time + / Time- (időtartam) gombokkal. A sebességet és időtartamot beállíthatja a beprogramozott üzemmódok szerint.
3. Az ON / OFF gombbal bekapcsol / kikapcsol a készülék.
4. A MODE gomb: 6 előre beállított program:
 - Zöltség – nyomja meg a MODE gombot zöltség és gyümölcs turmixolására. A legalacsonyabb

sebességtől a legmagasabbig 5 másodperc és a készülék 2 percig fog dolgozni.

- Levesek – nyomja meg a MODE gombot levesek turmixolására. A legalacsonyabb sebességtől a legmagasabbig 9 másodperc és a készülék 3 percig fog dolgozni.
- Smoothie - nyomja meg a MODE gombot smoothiehoz. A legalacsonyabb sebességtől a legmagasabbig 9 másodperc és a készülék 1 percig fog dolgozni.
- Szójatej - nyomja meg a MODE gombot szója babok turmixolására. A sebesség a legalacsonyabbtól az 5-ig fokozatig, 5 másodperc alatt, az 5-ig után a sebesség felemelkedig 8-as fokozatra majd 10 másodperc után a legmagasabb fokozatra.
- Diófélék - nyomja meg a MODE gombot diófélék turmixolására. legalacsonyabb sebességtől a legmagasabbig 5 másodperc és a készülék 1 percig fog dolgozni.
- Mártások - nyomja meg a MODE gombot mártások turmixolására. A sebesség legalacsonyabtból 5-os fokozatig 3 másodperc alatt, majd legmagasabb sebességen 2 és fél percig fog működni.

5. Start / Stop gomb: az előre beállított programok kiválasztásához nyomja meg ezt a gombot. Amennyiben nem előre beállított programot szeretne használni, állítsa be az időt és sebességet, nyomja meg ezt a gombot és a készülék működni kezd. Ha szeretné megszakítani a turmixolást, újra nyomja meg ezt a gombot.

6. Pulse gomb: A megnyomásával és a gomb lenyomva tartásával a készülék a legmagasabb sebességen fog dolgozni. Ha elengedi a gombot a készülék abbahagyja a működést.

A motor túlmelegedése

1. Ellenőrizze, hogy a csatlakoztató kábel nem engedett e meg.
2. Ellenőrizze, hogy a készülék a használati útmutató alapján volt működtetve.
3. Ellenőrizze milyen a kevert nyersanyagok állaga (nem túl ragadós)?
4. Ellenőrizze, hogy az edény nincs-e túltöltve.
5. Ellenőrizze, hogy a turmixolás nem túl lassú-e és nem tart túl sokáig.
6. Ha az automatikus kikapcsoló rendszer túlmelegedés esetén nem kapcsol ki, a gépet Ön is kikapcsolhatja, majd ezután hagyja azt kihűlni.
7. Mindig bizpnyosodjon meg róla, hogy lassú fokozaton kezd turmixolni. Vagy a pulzáló üzemmódban. Majd ezután lehet magasabb fokozatra kapcsolni a készüléket.
8. Ne töltse az edényt több nyersanyaggal, mint azt a MAX jelzésig látja. Néhány nehezebb nyersanyagnál előfordulhat, hogy csökkentenie kell a mennyiséget a nyersanyaghoz mérten.
9. Ha a nyersanyagok túl sűrűek, vagy a keverés túl hosszú, a készülék kikapcsolódik, húzza ki, nyomja meg az újraindítás, csatlakoztassa újra a készüléket. Ha a készülék még mindig nem működik, ez azt jelenti, hogy a megszakító váltotta ki a kikapcsolást túlmelegedés vagy túlterhelés miatt, a készüléknek ki kell hűlni.

Tisztítás és karbantartás

Tisztítás előtt ellenőrizze, hogy a készülék ki van kapcsolva, és nem csatlakozik a konnektorba.

1. Az edény tisztítása: az edénybe öntsön vizet, majd nyomja meg a PULSE gombot 10 másodpercen keresztül, ezután a készüléket kapcsolja ki, öntse ki a vizet és öblítse el tiszta vízzel.
2. Használjon szivacsot vagy törölkendőt és törölje el az edényt és a fedelet, szárítsa ki, hogy a baktériumok elszaporodása miatt ne bűdösödjön meg a gép.
3. Figyeljen oda a kések tisztítására, mivel azok nagyon élesek, fenáll a sérülés veszélye, ne dugja ujjaikat az edénybe.
4. Száraz kendővel törölje át a gép testét, a készüléket ne mossa folyó víz alatt és ne merítse semmilyen folyadékba.
5. Minden elhasznált kiegészítőt és alkatrészt eredeti alkatrészeire kell cserélni. Ne helyettesítse olcsó utánpótlásokkal.
6. Ha a készülék nem működik, kapcsolja ki és keressen fel egy márkaszervizt.
7. Minden más javítást csak képzett szakember végezhet márkaszervizben.

Műszaki adatok:



Feszültség: 220-240 V~

Frekvencia: 50 Hz-60 Hz

Teljesítmény: 1680W

Az edény űrtartalma: 2.0L

Maximális túlmelegedés: 125 °C

Hőellenállás: -40 °C - 120 °C

Max áramfelvétel: 15A

A magyar használati utasítás a gyártótól kapott verzió pontos fordítása.

A kézikönyvben használt fényképek csak illusztrációk, nem egyeznek meg pontosan a termékkel.

PL

GWARANCJA

Rejestracja gwarancji przedłużonej 4 lata na obudowę miksera.

Rejestracji przedłużonej gwarancji dokonuje się poprzez wypełnienie formularza na adresie:

www.g21-vitality.eu/warrantyregistration

W terminie 2 miesięcy od daty zakupu miksera.

Gwarancja przedłużona nie obejmuje dzbanka miksera.

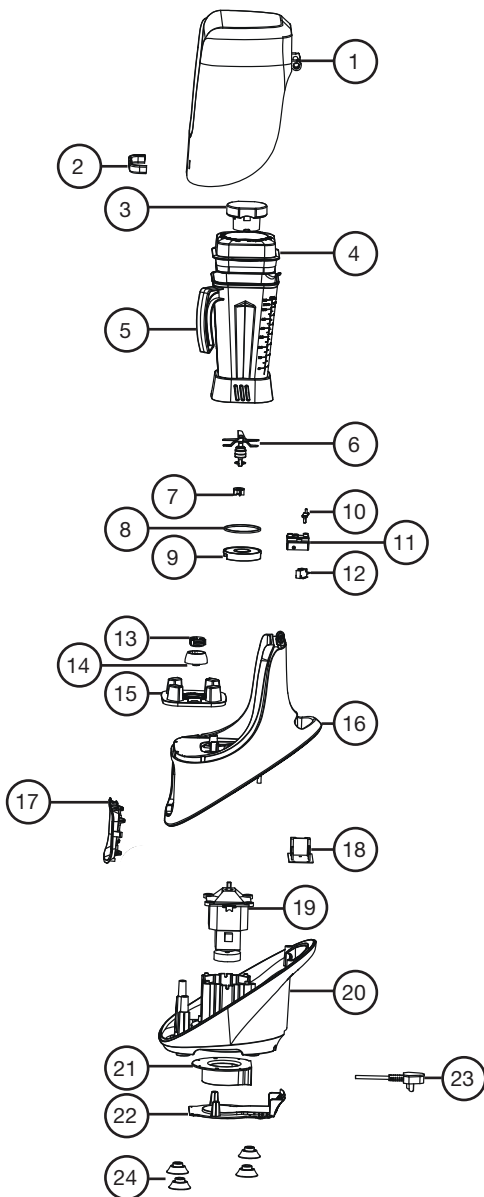


PL

Dziękujemy za zakup naszego produktu.

Przed użyciem prosimy starannie przeczytać tę instrukcję.

1	Obudowa miksera
2	Uchwyt
3	Pokrywa mała
4	Pokrywa duża
5	Dzbanek
6	Ostrze noża
7	Sprzęgło napędu
8	Gumka uszczelniająca
9	Nakrętka
10	Przycisk wyłącznika
11	Wyłącznik bezpieczeństwa
12	Zabezpieczenie wyłącznika bezpieczeństwa
13	Zabierak gumowy
14	Zabierak żelazny
15	Podkładka gumowa
16	Obudowa górna
17	Panel czołowy
18	Płytkę drukowaną PCB
19	Silnik
20	Obudowa silnika
21	Obudowa wentylacyjna silnika
22	Ostona wentylacyjna
23	Przewód zasilania
24	Przyssawki gumowe



Prosimy o dokładne zapoznanie się z treścią niniejszej instrukcji i staranne jej przechowywanie w celu późniejszego wykorzystania.

1. Prosimy o sprawdzenie, czy urządzenie nie zostało uszkodzone w czasie transportu. Jeżeli tak, należy bezzwłocznie skontaktować się z dostawcą.
2. Sprawdzić, czy w opakowaniu znajdują się wszystkie elementy.
 - Instrukcja obsługi.
 - Pokrywa duża.
 - Pokrywa mała.
 - Ubijak.
 - Obudowa miksera.
 - Dzbaneł (ostrza, mocowanie).
3. Urządzenie należy ustawić na powierzchni równej, w pozycji stabilnej, poza zasięgiem występowania substancji łatwopalnych.
4. Urządzenie chronić przed bezpośrednim działaniem słońca i deszczu.
5. Wtyczka musi być podłączona wyłącznie do gniazd wtykowych uziemionych.
6. Niniejszy mikser wyposażony jest w silnik szybko obrotowy, w razie zagrożenia z powodu przegrzania, urządzenie zabezpieczenia wewnętrznego automatycznie wyłączy mikser.
7. Podczas miksowania pokrywa musi być szczelnie zamknięta.

Ważne instrukcje dotyczące bezpieczeństwa

Przy użytkowaniu urządzeń elektrycznych należy zawsze postępować zgodnie z poniższą instrukcją:

1. Przed pierwszym użyciem należy zapoznać się z treścią instrukcji bezpieczeństwa.
2. Należy upewnić się, że urządzenie jest podłączone do gniazda 220-240 V.
3. Niniejszy odbiornik nie jest przystosowany do użytkowania przez osoby (włącznie z dziećmi) o ograniczonych zdolnościach fizycznych, czuciowych lub psychicznych lub nieposiadające wystarczającego doświadczenia i wiadomości, jeżeli nie został im zapewniony nadzór lub nie zostali przeszkoleni pod kątem użytkowania odbiornika przez osobę odpowiedzialną za ich bezpieczeństwo.
4. Nie pozwalać dzieciom na bawienie się urządzeniem. Podczas pracy urządzenia utrzymywać dzieci w bezpiecznej odległości od urządzenia.
5. Nie zapominać o nałożeniu pokrywy na dzbanek. Pokrywa jest tam po to, aby surowiec nie wypadł z dzbanka w czasie miksowania. Po wyłączeniu miksera, używając łyżki lub widelca usuwać resztki surowców z powierzchni wewnętrznej dzbanka.
6. Przy włączaniu odbiornika należy przytrzymać pokrywę, aby nie odskoczyła.
7. Podczas miksowania nie otwierać pokrywy, ani nie wkładać rąk do dzbanka.
8. Podczas miksowania nie wkładać do dzbanka żadnych przedmiotów metalowych, takich jak np. noże, łyżki, widelce.
9. Nie pozostawiać urządzenia pracującego na pusto na czas dłuższy niż 2 minuty. Powoduje to duże nagrzewanie się urządzenia, co może skutkować uszkodzeniem.
10. Jeżeli ostrze wypadnie lub zacina się należy natychmiast urządzenie wyłączyć. Następnie należy skontaktować się z autoryzowanym serwisem.
11. Jeżeli urządzenie nie jest użytkowane, przed przenoszeniem go, przed wyjmowaniem części lub przed czyszczeniem, zawsze należy odłączyć wtyczkę z gniazda.
12. Aby uniknąć porażenia prądem elektrycznym, korpus urządzenia, przewód i wtyczkę nie wolno zanurzać do wody.
13. Ostrzy nigdy nie należy czyścić gołymi rękoma, są ostre. Używać szczotki lub gąbki.
14. If the appliance is overfilled, automatically switches off the overload protection, which is positioned underneath the mixer. If this happens, reduce the amount of food inside the jar, wait until motor temperature cool down and push the overload protection.
15. Jeżeli urządzenie nie działa, należy odłączyć je od zasilania, odczekać do obniżenia temperatury, aby umożliwić załączenie się wyłącznika termicznego.
16. Unikać kontaktu z częściami ruchomymi i nożami urządzenia.
17. Nie używać urządzenia, jeżeli jest uszkodzony przewód zasilający lub wtyczka, po awarii urządzenia, jeżeli urządzenie sadło na podłożu lub zostało uszkodzone w sposób inny.
18. Nie użytkować urządzenia na zewnątrz budynku. Nie pozostawiać przewodu zwisającego przez krawędź stołu lub mebli kuchennych oraz nie kłaść przewodu na powierzchniach gorących ani na kuchenkach do gotowania.
19. Podczas miksowania, uważać na pozycję rąk, nie wkładać nic do dzbanka miksera, aby zapobiec ewentualnym wypadkom lub uszkodzeniu miksera. Można używać łopatkę, ale można jej użyć, jeżeli mikser został wyłączony.
20. Należy zachować ostrożność. Ostrza są ostre. Zawsze używać mikser z pokrywą.
21. Przy użyciu cieczy gorących, należy wyjąć zatyczkę (mała pokrywa) z pokrywy.

Instrukcja użytkowania

Przygotowanie

1. Podłączyć urządzenie.
2. Urządzenie to ma wbudowany wyłącznik termiczny. Dzbanek umieścić na podstawie miksera i upewnić się, że jest ustawiony stabilnie.
3. Dzbanek napełnić produktami, nie napełniać powyżej znaku MAX.

Ostrzeżenie: Przed włączeniem miksera upewnić się, czy pokrywa jest dobrze osadzona na dzbanku.

4. Zamknąć osłonę zabezpieczającą przed nadmiernym hałasem, można uruchomić urządzenie.

Rady do wykorzystania przy miksowaniu

1. Przy nalewaniu lub wkładaniu produktów do dzbanka należy uważać, aby zachować czystość. Najpierw należy wlać ciecz, następnie włożyć produkty lekkie, następnie lód, potem produkty twarde i ciężkie.
2. Najwłaściwsze jest rozpoczęcie miksowania przy małej prędkości, a następnie zwiększać prędkość. Przy włączaniu miksera zawsze należy dociskać pokrywę. Po wyjęciu małej pokrywy, przez otwór można dokładać produkty w trakcie miksowania.
3. Przy przygotowywaniu napojów gorących należy rozpoczynać miksowanie z małą prędkością, a następnie zwiększać prędkość. Jeżeli w dzbanku znajduje się duża ilość produktów, przy miksowaniu używać przycisk pulsacyjnie, aby dokładnie wymieszać składniki.
4. Jeżeli w trakcie miksowania produkty są odrzucone na ścianki dzbanka, oznacz to, że jest zbyt duża prędkość miksowania i należy ją zmniejszyć. Jeżeli produkty gromadzą się nad ostrzem, oznacza to, że prędkość jest zbyt niska i należy ją zwiększyć.
5. Dzbanek zdejmować z korpusu miksera, tylko jeżeli urządzenie jest wyłączone a ostrza wirujące nie obracają się.
6. Mikser jest wyposażony w automatyczne urządzenie przeciw przeciążeniowe, które zabezpiecza silnik na wypadek przeciążenia. Odczekać, aż silnik schłodzi się (jeżeli na korpus urządzenia będzie oddziaływał strumień zimnego powietrza, proces zostanie przyspieszony), następnie mikser ponownie włączy się. Jeżeli urządzenie wystarczająco nie schłodzi się, odbiornik nie włączy się lub włączy się, ale będzie pracował tylko przez chwilę, a następnie ponownie wyłączy się.

Eksplotacja

Perfect Smoothie Acustic

1. Pozostać we właściwej odległości od pracującego urządzenia (20 cm).
2. Regulacja zmienna prędkości: ustawić prędkość obrotową i czas miksowania. Urządzenie włączyć naciskając przycisk ON/OFF, urządzenie będzie pracować do chwili zakończenia ustawionego czasu.
3. Pulsacja: Przycisk Pulz uruchomi mikser, mikser będzie pracować z prędkością maksymalną przez okres naciskania przycisku. Po zwolnieniu przycisku PULSE mikser wyłączy się.
4. Po zakończeniu miksowania, nacisnąć przycisk ON/OFF, urządzenie wyłączy się i można zdjąć dzbanek z korpusu miksera.

Ostrzeżenie: Dzbanek można zdjąć z korpusu miksera po wyłączeniu urządzenia i zatrzymaniu się ostrzy.

Smart Smoothie Acustic

1. Pozostać we właściwej odległości od pracującego urządzenia (20 cm).
2. Ustawić żądany czas i prędkość za pomocą przycisków Speed+/Speed- (prędkość) i Time+/-

Time- (czas). Prędkość i czas miksowania można także ustawić według zaprogramowanych trybów.

3. Przycisk ON/OFF urządzenie włącza/ wyłącza.

4. Przycisk MODE: 6 zaprogramowanych programów:

- Warzywa – nacisnąć przycisk MODE na miksowanie owoców lub warzyw. Prędkość zacznie wzrastać w ciągu 5 sekund od prędkości najniższej do najwyższej, a urządzenie będzie pracować przez 2 minuty.
- Zupy - nacisnąć przycisk MODE na miksowanie zup. Prędkość zacznie wzrastać w ciągu 9 sekund od prędkości najniższej do najwyższej, a urządzenie będzie pracować przez 3 i pół minuty.
- Smoothie - nacisnąć przycisk MODE na miksowanie smoothie. Prędkość zacznie wzrastać w ciągu 9 sekund od prędkości najniższej do najwyższej, a urządzenie będzie pracować przez 1 minutę.
- Mleko sojowe - nacisnąć przycisk MODE na miksowanie nasion soi. Prędkość zacznie wzrastać w ciągu 5 sekund od poziomu najniższego do poziomu 5, po pięciu sekundach prędkość wzrośnie do poziomu 8 i po 10 sekundach będzie pracować z prędkością najwyższą.
- Orzechy - nacisnąć przycisk MODE na miksowanie orzechów. Prędkość zacznie wzrastać w ciągu 5 sekund od prędkości najniższej do najwyższej, a urządzenie będzie pracować przez 1 minutę.
- Sosy - nacisnąć przycisk MODE na miksowanie sosów. Prędkość zacznie wzrastać w ciągu 3 sekund od poziomu najniższego do poziomu 5, potem urządzenie pracować będzie z prędkością najwyższą przez 2 i pół minuty.

5. Przycisk Start/Stop: po wybraniu wymaganego trybu nacisnąć ten przycisk i urządzenie zacznie pracować. Jeżeli nie będzie się korzystać z zaprogramowanych trybów, należy ustawić prędkość i czas miksowania i nacisnąć ten przycisk, urządzenie zacznie pracować. Jeżeli chcesz przerwać miksowanie, należy ponownie nacisnąć ten przycisk, urządzenie przerwie pracę.

6. Przycisk Pulse: W wyniku naciśnięcia i przytrzymania tego przycisku urządzenie będzie pracować z prędkością maksymalną. Po zwolnieniu przycisku urządzenie przerwie pracę.

Przegrzewanie silnika

1. Sprawdzić, czy przewód zasilający jest właściwie podłączony.
2. Sprawdzić, czy urządzenie było użytkowane zgodnie z instrukcją.
3. Sprawdzić, jaką konsystencję mają miksowane produkty (czy nie są zbyt klejące)?
4. Sprawdzić, czy dzbanek nie jest przepelniony produktami.
5. Sprawdzić, czy prędkość miksowania nie jest zbyt mała a miksowanie nie trwa zbyt długo.
6. Jeżeli urządzenie automatyczne zapobiegające przegrzaniu nie wyłączy miksera, można to uczynić samemu, następnie zdjęć dzbanek a urządzenie pozostawić do wychłodzenia.
7. Zawsze należy upewnić się, że produkty najpierw są miksowane z małą prędkością lub używając tylko przycisku PULSE. Produkty najpierw powinny być miksowane z małą prędkością a następnie prędkość miksowania można stopniowo zwiększać.
8. Nie napełniać dzbanka powyżej znaku MAX. W stosunku do niektórych ciężkich produktów ilość należy odpowiednio zmniejszyć.
9. Jeżeli produkty są bardzo spoiste lub miksowanie trwa zbyt długo, urządzenie wyłączy się, należy wyłączyć je z zasilania, nacisnąć przycisk w celu zresetowania, urządzenie ponownie włączyć. Jeżeli urządzenie dalej nie pracuje, oznacza to, że załączył się automatyczny bezpiecznik zapobiegający przegrzaniu lub przeciążeniu, urządzenie pozostawić do właściwego wychłodzenia.

Czyszczenie i konserwacja

1. Przed przystąpieniem do czyszczenia urządzenia należy bezwzględnie wyjąć wtyczkę z gniazda sieciowego.
2. Czyszczenie dzbanka: Do dzbanka nalać wody, nacisnąć przycisk PULSE na 10 sekund, następnie urządzenie wyłączyć, wodę wylać i wypłukać czystą wodą.
3. Używając gąbki lub ścierki wytrzeć dzbanek i pokrywę, wysuszyć, aby nie doszło do rozwoju bakterii a urządzenie nie miało brzydkiego zapachu.
4. Uważać przy czyszczeniu noży, są bardzo ostre i mogą spowodować skaleczenie, dlatego nie należy wkładać rąk do dzbanka.
5. Użyć suchej ścierki i wytrzeć korpus miksera, nie myć urządzenia pod bieżącą wodą, ani nie zanurzać do wody..
6. Wszystkie zużyte części należy zastąpić nowymi, oryginalnymi częściami. Nigdy nie stosować tanich części zastępczych.
7. Jeżeli urządzenie nie działa, należy je wyłączyć i skontaktować się z autoryzowanym serwisem.
8. Dowolne inne naprawy powinny być wykonywane przez technika autoryzowanego serwisu.

Parametry techniczne :



Napięcie: 220-240 V~

Częstotliwość: 50 Hz-60 Hz

Moc: 1680W

Pojemność pojemnika: 2.0L

Przegrzanie maksimum: 125 °C

Odporność naczynia na ciepło: -40 °C - 120 °C

Maks. pobór : 15A

Polska wersja językowa instrukcji jest dokładnym tłumaczeniem oryginalnej instrukcji producenta. Zdjęcia wykorzystane w tym podręczniku są jedynie ilustracją i nie może dokładnie dopasować produkt.

اے جی



powerful blenders "Smoothie"



vertical juicers "Emotion"



horizontal juicers "Gracioso" "Chamber" "Gourmet"



food dehydrators "Harmony"



Food processor "Promesso"

more products G21