

NO FROST
Kombinovaná chladnička
NÁVOD K POUŽITÍ

PHILCO



Famous for Quality the World Over

PCD 3242 NFX

Vážený zákazníku,

Děkujeme vám za zakoupení produktu značky PHILCO. Aby vám váš spotřebič dobře sloužil, přečtěte si prosím pečlivě všechny pokyny v této uživatelské příručce.

OBSAH

ČÁST 1: PŘED POUŽITÍM SPOTŘEBIČE	2
• Obecná upozornění	2
• Bezpečnostní varování.....	5
• Instalace a obsluha vaší chladničky	7
• Než začnete chladničku používat	7
• Informace o nové technologii chlazení	7
ČÁST 2: ČÁSTI SPOTŘEBIČE A PŘÍSLUŠENSTVÍ	9
ČÁST 3: RŮZNÉ FUNKCE A MOŽNOSTI	10
• Displej a ovládací panel.....	10
• Tlačítko nastavení chladničky	10
• Alarm	10
• Obsluha chladničky.....	10
• Režim rychlého chlazení	10
• Úsporný režim	11
• Nastavení teploty chladničky	11
• Upozornění týkající se nastavení teploty	11
• Příslušenství	12
• Mraznička - box	12
• Poličky - chiller.....	12
• Ovladač vlhkosti.....	13
• Nastavitelná Skleněná Polička	14
ČÁST 4: ČIŠTĚNÍ A ÚDRŽBA.....	15
• Odmrazování.....	16
ČÁST 5: ROZMÍSTĚNÍ POTRAVIN VE SPOTŘEBIČI.....	17
• Chladnička.....	17
• Mraznička	17
ČÁST 6: DOPRAVA A PŘEMÍSTĚNÍ	22
• Přemístění dveří.....	22
ČÁST 7: NEŽ SE OBRÁTÍTE NA POPRODEJNÍ SERVIS	23
ČÁST 8: TIPY PRO ÚSPORU ENERGIE	25
ČÁST 9: INFORMAČNÍ LIST	26

ČAST 1: PŘED POUŽITÍM SPOTŘEBIČE

Obecná upozornění

⚠ VAROVÁNÍ!
Větrací otvory udržujte bez překážek.

⚠ VAROVÁNÍ!
Nepoužívejte mechanické nástroje nebo jiné prostředky k urychlení procesu odmrazení s výjimkou těch, které doporučuje výrobce.

⚠ VAROVÁNÍ!
V prostoru pro skladování potravin nepoužívejte elektrické spotřebiče, s výjimkou těch, které doporučuje výrobce.

⚠ VAROVÁNÍ!
Nepoškodte chladicí okruh.

⚠ VAROVÁNÍ!
Abyste předešli nebezpečí z důvodu nestability spotřebiče, je třeba hu upevnit v souladu s pokyny.

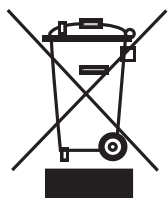
- Pokud vaše chladnička používá jako chladivo R600 - bude to vyznačeno na štítku na chladicím zařízení- musíte si dát pozor během přepravy a montáže, aby nedošlo k poškození chladicích prvků spotřebiče. I když je R600a ekologický a přírodní plyn, je výbušný. Pokud dojde

k velkému úniku z důvodu poškození chladicích prvků, přemístěte chladničku od otevřeného ohně nebo zdrojů tepla a místnost, v níž je spotřebič umístěný, několik minut větrejte.

- Během přenášení a umísťování chladničky dejte pozor, abyste nepoškodili chladicí okruh plynu.
- Neskladujte výbušné substance, např. plechovky s aerosolem, neboť ty mohou v tomto spotřebiči způsobit vznik požáru.
- Tento spotřebič je určený k použití v domácnosti a podobných zařízeních, např.;
 - kuchyňky pro zaměstnance v obchodech, kancelářích a ostatních pracovních prostředích;
 - pro klienty v hotelech, motelech a ostatních obytných prostorech;
 - pro klienty v penzionech;
 - pro catering a ostatní podobná prostředí.
- Pokud zásuvka neodpovídá zástrčce chladničky, musí ji vyměnit výrobce, jeho servis nebo podobně kvalifikované osoby, aby se tak předešlo nebezpečí.
- Tento přístroj nesmí používat osoby (včetně dětí) s omezenými tělesnými, smyslovými nebo mentálními schopnostmi anebo osoby bez příslušných znalostí a zkušeností, pokud nejsou pod dozorem anebo nebyli poučeni o užívání tohoto přístroje osobou, která odpovídá za jejich bezpečnost. Děti musí být pod dozorem, aby si s přístrojem nehrály.

- Speciálně uzemněná zástrčka byla připojena k napájecímu kabelu vaší chladničky. Tato zástrčka musí být použita se speciálně uzemněnou zástrčkou s 16 ampéry. Nemáte-li doma takovou zásuvku, nechte ji nainstalovat autorizovaným elektrikářem.
- Tento spotřebič mohou používat děti starší 8 let a osoby s omezenými tělesnými, smyslovými nebo mentálními schopnostmi anebo osoby bez příslušných znalostí a zkušeností, pokud jsou pod dozorem nebo byly poučeny o bezpečném užívání tohoto přístroje a chápou související nebezpečí. Děti si nesmí se spotřebičem hrát. Čištění a údržba nesmí být prováděny dětmi bez dohledu dospělé osoby.
- Pokud je napájecí kabel poškozen, musí jej vyměnit výrobce, jeho servisní zástupce nebo obdobně kvalifikovaná osoba, aby se předešlo riziku.
- Tento spotřebič není určen k použití v nadmořských výškách nad 2000 m.

Staré a nefunkční chladničky



- Má-li vaše stará chladnička zámek, odstraňte ho před likvidací, neboť děti se do něj mohou zachytit a může dojít k nehodě.
- Staré chladničky a mrazničky obsahují izolační materiál a chladivo s CFC. Proto dejte pozor, abyste při likvidaci starých chladniček nepoškodili životní prostředí a dodrželi lokální směrnice.

Ohledně likvidace WEEE, opětovného použití, recyklace a regenerace se obraťte na místní orgány.

Poznámky:

- Před instalací a použitím vašeho spotřebiče si pečlivě přečtěte návod s pokyny. Nezodpovídáme za škody způsobené špatným použitím.
- Řiďte se všemi pokyny na vašem spotřebiči a v návodu k použití a tento návod uchovejte na bezpečném místě, abyste mohli vyřešit problémy, k nimž může dojít v budoucnosti.
- Tento spotřebič je vyroben pro použití v domácnostech a lze ho použít pouze doma a pro specifikované účely. Nehodí se pro komerční či hromadné použití. Na takové použití nebude uplatněna záruka a naše společnost neponese odpovědnost za případné ztráty.
- Tento spotřebič je vyrobený k použití v domácnostech a musí být použit pouze pro chlazení/skladování potravin. Není vhodné pro komerční nebo společné používání a/nebo pro skladování látek s výjimkou potravin. Naše společnost neodpovídá za ztráty, k nimž dojde v opačném případě.

Bezpečnostní varování

- Nepoužívejte rozdvojky nebo prodlužovací kabely.
- Nezapojujte do poškozených, opotřebovaných nebo starých zástrček.

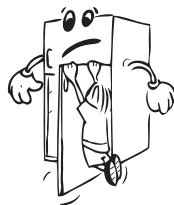


- Netahejte, nelámejte ani nepoškozujte kabel.



- Tento spotřebič je určený k použití pouze dospělými osobami, nedovolte dětem, aby si se spotřebičem hrály, ani jim nedovolte, aby se zavěšovaly na dveře.

- Nezapojujte ani neodpojujte zástrčku mokřýma rukama, mohlo by dojít k úrazu; elektrickým proudem!



- Do mrazničky nikdy nevkládějte skleněné láhve nebo plechovky. Láhve nebo plechovky mohou explodovat.



- Z důvodu zajištění své bezpečnosti nevkládějte do chladničky hořlavé nebo výbušné materiály. Alkoholické nápoje vkládějte do chladničky vertikálně a to tak, že lahve pevně utáhněte.



- Při vybírání ledu z mrazničky se ho nedotkněte, neboť může způsobit omrzliny a/nebo řezné rány.
- Nedotýkejte se zmraženého zboží mokřýma rukama. Zmrzlinu a ledové kostky nepoužívejte jakmile je vyjmete z mrazničky!
- Znovu nezmrazujte zboží, které se rozpustilo. To může způsobit zdravotní problémy, např. otravu jídlem.

- Kryt ani horní část chladničky nezakrývejte pokrývkou. To ovlivní výkon vaší chladničky.
- Upevněte příslušenství v chladničce během přepravy tak, aby se předešlo poškození příslušenství.

Instalace a obsluha vaší chladničky



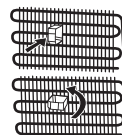
Než začnete chladničku používat, musíte věnovat pozornost následujícím bodům:

- Provozní napětí vaší chladničky je 220–240V při 50Hz.
- Napájecí kabel vaší chladničky má uzemněnou zásuvku. Tato zásuvka musí být uzemněna v uzemněné zástrčce, která má pojistku minimálně 16 ampérů. Nemáte-li zástrčku, která to splňuje, nechte ji vytvořit kvalifikovaným elektrikářem.
- Neneseme zodpovědnost za škodu, k níž může dojít z důvodu neuzemněného použití.
- Chladničku umístěte na místo, kde nebude vystaveno přímému slunečnímu světlu.
- Váš spotřebič musí být minimálně 50 cm od trouby, plynové trouby nebo hořáků a musí být minimálně 5 cm od elektrické trouby.
- Vaše chladnička nesmí být používána venku nebo ponechána na dešti.
- Když je vaše chladnička umístěna blízko mrazáku, musí být mezi nimi vzdálenost minimálně 2 cm, aby se předešlo vzniku vlhkosti na vnějším povrchu.
- Na chladničku neumísťujte nic a umístěte ji na vhodné místo tak, aby nad horní částí zůstalo minimálně 15 cm.
- Nastavitelné přední nožky je nutno nastavit do vhodné výšky, aby mraznička mohla fungovat stabilně a správně. Nožičky můžete nastavit otáčením ve směru hodinových ručiček (nebo opačným směrem). To musí být provedeno před vložením potravin do chladničky.
- Než začnete mrazničku používat, otřete všechny vnitřní povrchy a zásuvky hadříkem ponořeným do teplé vody s lžičkou jedlé sody a potom opláchněte čistou vodou a osušte. Po očištění vraťte zpět všechny díly.
- Nainstalujte plastovou rozpěrku (část s černými lopatkami vzadu) otočením o 90° jak je zobrazeno na obrázku, abyste předešli dotýkání kondenzátoru stěny.
- Chladničku je třeba umístit tak, aby volný prostor nepřekračoval 75 mm.



Než začnete chladničku používat

- Při prvním spuštění nebo po přepravě nechte mrazničku stát 3 hodiny, ještě než ji zapojíte. Jinak by mohlo dojít k poškození kompresoru.
- Vaše chladnička může při prvním spuštění zapáchat; zápach zmizí jakmile se spustí chlazení.



Informace o nové technologii chlazení

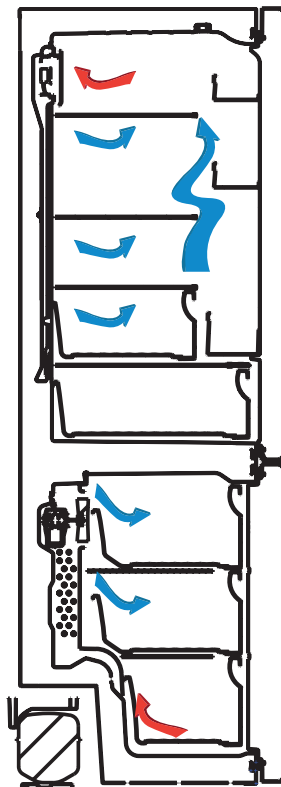
Chladničky-mrazničky s novou technologií chladničky mají jiný systém než statické chladničky-mrazničky. V případě běžných chladniček-mrazniček se do mrazničky vhání vlhký vzduch a voda vypařující se z potravin se v prostoru mrazničky změní na led. Aby bylo možné tuto námrazu odstranit, jinými slovy odmrazit, je třeba chladničku odpojit ze sítě. Během odmrazování musí uživatel dát potraviny jinam a odstranit zbývající led a nahromaděnou námrazu.



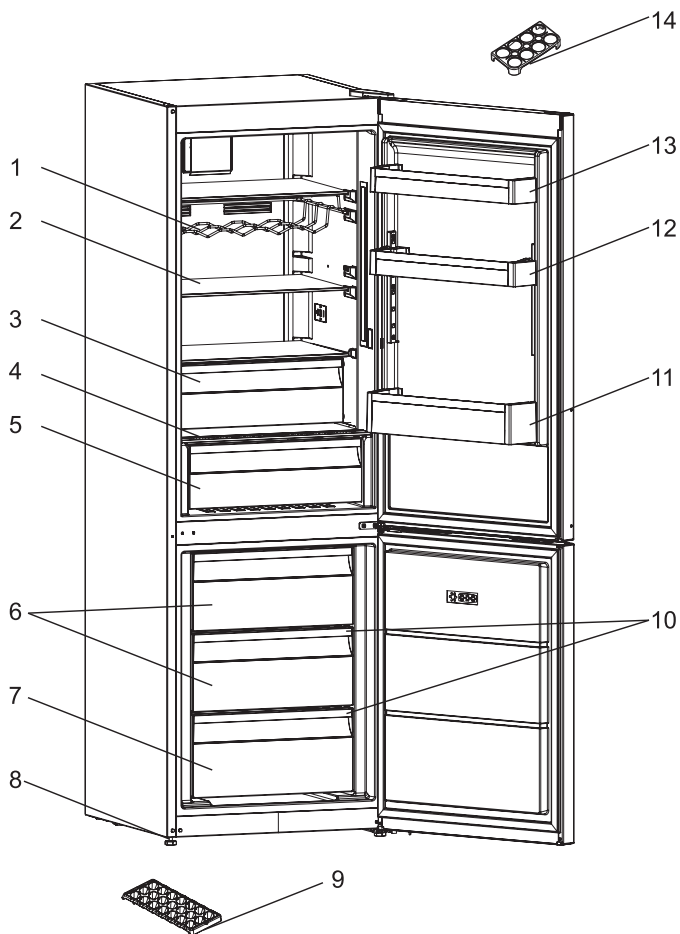
V případě mrazniček vybavených novou technologií chlazení je situace zcela jiná. Studený a suchý vzduch se v prostoru mrazničky rozptýluje pomocí ventilátoru. Studený vzduch se tak snadno rozptýlí po celém prostoru - i v místech mezi poličkami, a potraviny se zmrazí správně a rovnoměrně. A netvoří se žádná námraza.

Konfigurace v prostoru chladničky bude téměř stejná jako v prostoru mrazničky. Vzduch rozptylovaný ventilátorem v horní části prostoru chladničky se chladí během průchodu mezerou za průduchem. Aby byl proces chlazení v prostoru chladničky úspěšně dokončen, ve stejný okamžik dochází k uvolňování vzduchu skrz otvory na průduchu. Otvory na průduchu jsou navrženy pro rovnoměrnou distribuci vzduchu v prostoru. Vzhledem k tomu, že nedochází mezi chladničkou a mrazničkou neprochází žádný vzduch, nedojde k míšení pachů.

Díky tomu se chladnička s novou technologií chlazení snadno používá a nabízí vám jak velký objem, tak estetický vzhled.



ČÁST 2: ČÁSTI SPOTŘEBIČE A PŘÍSLUŠENSTVÍ



1. Příhrádka na víno *
2. Poličky v chladničce
3. Chladicí prostor *
4. Kryt prostoru pro čerstvé potraviny
5. Prostor pro čerstvé potraviny
6. Košík v mrazničce
7. Spodní košík v mrazničce
8. Nastavitelná nožička
9. Zásobník na led

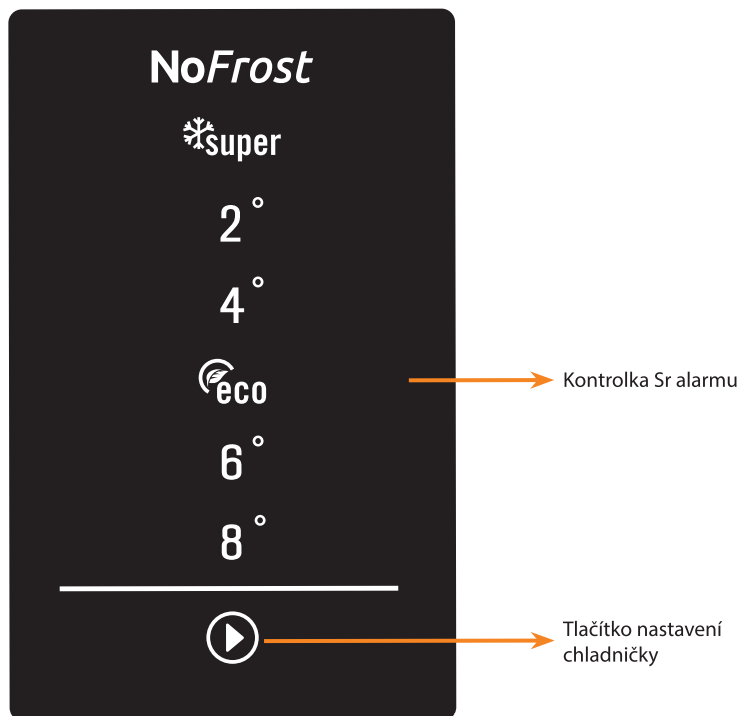
10. Skleněná police mrazničky
11. Police na lahve
12. Nastavitelná police ve dveřích
13. Horní polička ve dveřích
14. Držák vajec

* U některých modelů

Tato prezentace je pouze informativní a týká se součástí spotřebiče. Části se mohou lišit v závislosti na modelu.

ČÁST 3: RŮZNÉ FUNKCE A MOŽNOSTI

Displej a ovládací panel



Tlačítko nastavení chladničky

Jedná se o tlačítko nastavení chladničky. Tímto tlačítkem lze změnit teplotu chladničky. Tímto tlačítkem lze aktivovat režim rychlého chlazení a úsporný režim.

Alarm

Alarm se rozsvítí červeně a rozezní, jakmile nastane problém.

Obsluha chladničky

Režim rychlého chlazení

Jak ho lze použít?

- Stiskněte tlačítko nastavení, dokud se nerozsvítí symbol rychlého chlazení. Ozve se pípnutí. Režim bude nastavený.

Během tohoto režimu:

- Režim rychlého chlazení lze zrušit stejným postupem, jako byl proveden výběr.

POZNÁMKA:

Režim rychlého chlazení se automaticky zruší po 6 hodinách v závislosti na teplotě okolí, nebo pokud senzor chladničky dosáhne dostatečně nízké teploty.

Úsporný režim

Jak ho lze použít?

- Stiskněte tlačítko nastavení, dokud se nerozsvítí symbol úsporného režimu.
- Pokud se nerozsvítí, stiskněte jakékoli tlačítko po dobu 1 sekundy. Když je režim nastavený, ozve se pípnutí.
- Pro zrušení stačí stisknout tlačítko nastavení.

Nastavení teploty chladničky

- Počáteční teplota pro indikátor nastavení mrazničky je +4°C.
- Tlačítko nastavení chladničky
- Při prvním stisknutí tlačítka je poslední hodnota, která se zobrazí na kontrolce, hodnota nastavení chladničky.
- Kdykoli toto tlačítko stisknete, nastaví se nižší teplota. (+8°C, +6°C, úsporný režim, +4°C, +2°C, rychlé chlazení)
- Když stisknete tlačítko nastavení chladničky, dokud se na indikátoru nastavení nezobrazí symbol rychlého chlazení, a pokud nestisknete žádné tlačítko během 1 sekundy, rozblíká se rychlé chlazení.
- Pokud budete tisknout tlačítko dál, restartuje se od +8°C.

Upozornění týkající se nastavení teploty

- Vaše nastavení teploty se nesmaže dojde-li k výpadku napájení.
- Nedoporučuje se, abyste svoji chladničku používali v prostředí, kde je teplota nižší než 10°C, neboť by to mohlo ovlivnit efektivitu.
- Nastavení teploty musí být provedeno v souladu s frekvencí otevírání dveří a množstvím potravin uložených v chladničce.
- Než dokončíte nastavení, nepřecházejte k jinému nastavení.
- Vaše chladnička musí být provozována 24 hodin v dané okolní teplotě bez přerušení, aby došlo k naprostému vychlazení. Dveře chladničky neotevírejte často a v tuto dobu do ní nevkládejte příliš velké množství potravin.
- Funkce 5 minutové prodlevy slouží k tomu, aby se předešlo poškození kompresoru chladničky, když odpojíte zástrčku a potom ji znovu zapojíte nebo když dojde k výpadku napájení. Vaše chladnička začne fungovat normálně po 5 minutách.
- Vaše chladnička je navržena tak, aby pracovala v intervalech uvedených ve standardech, v souladu s třídou uvedenou na informačním štítku. Nedoporučujeme spuštění vaší chladničky mimo uvedené limity, aby bylo možné dosáhnout efektivního chlazení.
- Tento spotřebič je navržen k použití při okolní teplotě v rozmezí 10°C–43°C.

Třída klimatu	Okolní teplota oC
T	Od 16 do 43 (°C)
ST	Od 16 do 38 (°C)
N	Od 16 do 32 (°C)
SN	Od 10 do 32 (°C)

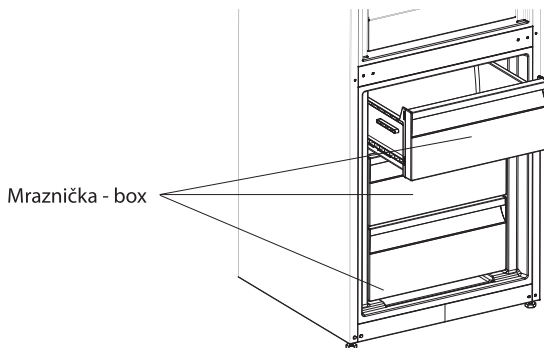
Příslušenství

Mraznička - box

- Box slouží ke skladování potravin, ke kterým potřebujete snadný přístup.
- Vyjmutí boxu.
- Box vysuňte co nejdále to jde.
- Přední část boxu zdvihněte a vysuňte.
- Při resetování proveďte opačný postup.

POZNÁMKA:

Při vysouvání či zasouvání vždy držte rukojeť.



Poličky - chiller (u některých modelů)

Uchování potravin v chilleru místo v mrazničce umožní, aby si potraviny zachovaly svoji čerstvost a chuť ještě déle než na čerstvém vzduchu. Když se zásuvka chilleru zašpiní, vyjměte ji a umyjte.

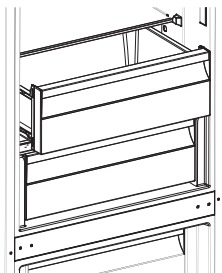
(Voda mrzne při 0 °C, ale potraviny obsahující sůl nebo cukr mrznou při nižší teplotě.)

Lidé chiller používají ke skladování čerstvých ryb, rýže, atd....

Nevkládejte potraviny, které chcete zmrazit nebo zásobníky na led, v kterých chcete připravit led.

Vyjmutí poličky chilleru;

- Poličku chilleru vysuňte směrem k sobě.
 - Poličku vysuňte směrem nahoru a poličku vytáhněte.
- Po vyjmutí poličky chilleru lze vložit maximálně 20 kg.

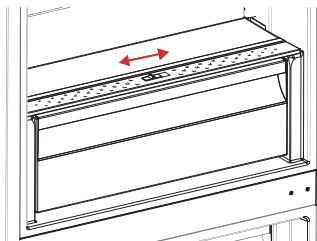


Ovladač vlhkosti (u některých modelů)

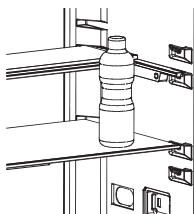
Je-li ovladač vlhkosti v uzavřené pozici, umožní to dlouhodobější skladování čerstvého ovoce a zeleniny.

V případě, že je zásobník na zeleninu úplně plný, lze otevřít kolečko před zásobníkem. Tak se zajistí kontrola vzduchu a vlhkosti a zvýší se životnost potravin.

Pokud na skleněné policiče uvidíte kondenzaci, je třeba, abyste ovládání vlhkosti nastavili do otevřené pozice.

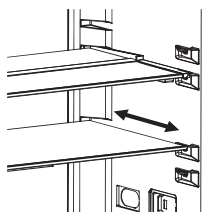


Nastavitelná Skleněná Polička (u některých modelů)



Obr. 1

Mechanismus nastavitelné skleněné policičky umožňuje jednoduchým pohybem vytvořit větší úložný prostor.



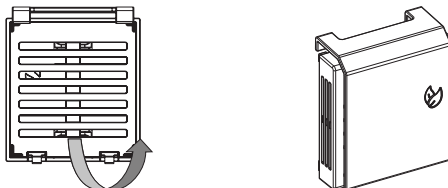
Obr. 2

Chcete-li skleněnou policičku zakrýt, zatlačte na ni. Do získaného prostoru lze potraviny ukládat dle libosti. Chcete-li policičku vrátit do původní polohy, vytáhněte ji směrem k sobě.

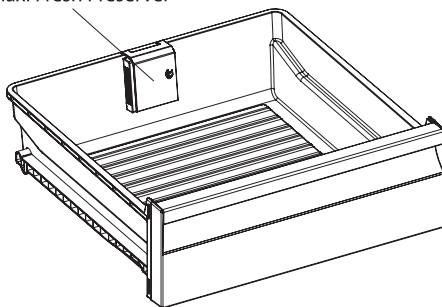
Nastavitelná Skleněná Polička

Technologie Maxi Fresh Preserver umožňuje odstranit ethylenový plyn (bioprodukt přirozeně uvolňovaný z čerstvých potravin) a nepříjemné pachy z oddílu pro čerstvé potraviny. Tak zůstanou potraviny čerstvé déle.

- Příhrádku s technologií Maxi Fresh Preserver je nutné jednou za rok vyčistit. Filtr je nutné umístit na 2 hodiny do trouby při 65°C.
- Pro vyčištění filtru odstraňte zadní kryt filtru vytažením ve směru šipky.
- Filtr by neměl být čištěn vodou ani žádným čisticím prostředkem.



Maxi Fresh Preserver



Vizuální a textové popisy na části s příslušenstvím se mohou lišit podle modelu vašeho spotřebiče.

ČAST 4: ČIŠTĚNÍ A ÚDRŽBA

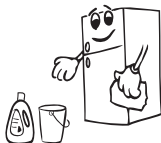
- **Než začnete chladničku čistit, zkontrolujte, zda je odpojená.**



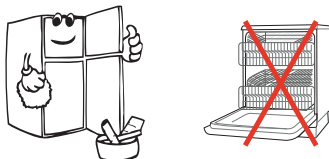
- Chladničku nečistěte tekoucí vodou.



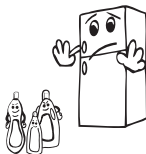
- Vnitřní část můžete otřít měkkým hadříkem a houbičkou namočenou do teplé vody s čisticím prostředkem.



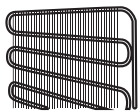
- Vyměňte jednotlivé části a omyjte je vodou s čisticím prostředkem. Nemyjte v myčce.



- K čištění nikdy nepoužívejte hořlavé, výbušné nebo korozivní materiály, např. ředidlo, benzín, kyselinu.



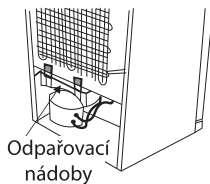
- Kondenzátor musíte jednou ročně očistit kartáčem, abyste tak zajistili úsporu energie a zvýšili produktivitu.



Ujistěte se, zda je vaše chladnička během čištění odpojená.

Odmrazování

Vaše chladnička provádí plně automatizované odmrazování. Voda nahromaděná v důsledku odmrazování projde do odpařovací nádoby a tam se sama odpaří.



ČÁST 5: ROZMÍSTĚNÍ POTRAVIN VE SPOTŘEBIČI

Chladnička

- Abyste snížili vlhkost a následné zvýšení námrazy, nikdy neumísťujete kapaliny do neutěsněných nádob. Námraza má tendenci hromadit se v nejchladnějších částech výparníku a proto je třeba provádět častější odmrazování.
- Do chladničky nikdy nevkládejte teplé potraviny. Teplé potraviny je třeba nechat vychladnout na pokojovou teplotu a v prostoru chladničky je třeba zajistit adekvátní cirkulaci vzduchu.
- Nic by se nemělo dotýkat zadní stěny, neboť to způsobí hromadění námrazy a balíčky se mohou k zadní stěně přichytit. Dveře chladničky příliš často neotevírejte.
- Maso a očištěné ryby (zabalené do sáčků nebo plastové fólie), které spotřebujete během 1–2 dnů, umístěte do spodní části chladničky (nad crispere), neboť jde o nejchladnější část a to zajistí ty nejlepší podmínky skladování.
- Ovoce a zeleninu můžete vkládat do crispere nezabalené.

Potraviny	Délka skladování	V které části chladničky skladovat
Ovoce a zelenina	1 týden	Do zásuvky crispser (bez obalu)
Maso a ryby	2–3 dny	Zakryté plastovou fólií nebo sáčky nebo v boxu na maso (na skleněné policičce)
Čerstvý sýr	3–4 dny	Ve speciální policičce ve dveřích
Máslo a margarín	1 týden	Ve speciální policičce ve dveřích
Produkty v lahvích, mléko a jogurt	Do expirace doporučené výrobcem	Ve speciální policičce ve dveřích
Vejce	1 měsíc	V zásobníku na vajíčka
Vařené potraviny		Všechny policičky

Mraznička

- Pro dlouhodobé uložení mrazených potravin a výrobu ledu použijte mrazničku, prosím.
- Abyste dosáhli maximální kapacity mrazničky, používejte skleněné policičky v horní a střední části. Do spodní části umístěte nižší košík.
- Nevkládejte potraviny, které chcete zmrazit do blízkosti již zmrazených potravin.
- Potraviny, které chcete zmrazit (maso, mleté maso, ryby, atd.) musíte před zmrazením rozdělit na takové porce, aby je bylo možné zkonsumovat najednou.
- Jakmile jsou potraviny rozmrazené, znovu je nezmrazujte. Mohlo by vám to způsobit zdravotní problémy, např. otravu jídlem.
- Do mrazničky nevkládejte horké potraviny, nechte je vychladnout. Došlo by tak k narušení hlubokého zmrazení ostatních potravin.
- Když koupíte zmrazené potraviny, zkontrolujte, zda byly zmrazeny při vhodných podmínkách a balení není poškozené.

- Během skladování zmrazených potravin musí být dodrženy podmínky skladování uvedené na obalu. Není-li tam uvedeno žádné vysvětlení, potraviny musí být spotřebovány co nejdříve.
- Pokud došlo ke zvlhnutí zmrazeného jídla a je nepříjemně cítit, jídlo mohlo být skladováno v nevhodných podmínkách a díky tomu se zkazilo. Tento typ potravin nekupujte!
- Délka skladování zmrazených potravin závisí na okolní teplotě, frekvenci otevírání dveří, nastavení termostatu, typu potravin a času, který uplynul od zakoupení potravin do vložení do mrazničky. Vždy se řiďte pokyny na balení a nikdy nepřekračujte uvedenou délku skladování.
- Upozorňujeme, že chcete-li dveře mrazničky otevřít okamžitě po zavření, nepůjde to snadno. Je to zcela normální. Poté, co se přetlak vyrovná, bude možné dveře otevřít snadno.

Důležitá poznámka:

- Zmrazené potraviny lze po rozmrazení vařit stejně jako čerstvé potraviny. Nedojde-li k jejich uvaření po rozmrazení, nesmí být NIKDY znovu zmrazeny.
- Chuť některých druhů koření ve vařených pokrmech (anýz, bazalka, petrželka, vinný ocet, zázvor, česnek, hořčice, tymián, pepř, majoránka, atd.) se mění a při dlouhodobém skladování zesílí. Proto musí být do zmrazených potravin přidáno malé množství koření nebo je koření možné přidat až po rozmrazení.
- Délka skladování závisí na použitém oleji. Vhodné oleje jsou margarín, telecí lůj, olivový olej, máslo a nevhodný je arašídový olej a vepřové sádlo.
- Potraviny v kapalné formě musí být zmrazeny v plastových nádobách, jiné potraviny musí být zmrazené v plastových fóliích nebo sáčcích.

Ryby a různé druhy masa	Příprava	Délka skladování (měsíce)	Délka rozmrazování při pokojové teplotě (hodiny)
Hovězí steak	Zabaleny k mražení v praktických porcích	6–10	1–2
Jehněčí maso	Zabaleny k mražení v praktických porcích	6–8	1–2
Telecí pečené	Zabaleny k mražení v praktických porcích	6–10	1–2
Telecí kostky	Na malé kousky	6–10	1–2
Skopové kousky	Na kousky	4–8	2–3
Mleté maso	V praktických porcích, balené bez koření	1–3	2–3
Droby (kousky)	Na kousky	1–3	1–2
Párky/Salámy	Musí být zabalené.		Do rozmrazení
Kuře a krůta	Zabaleny k mražení v praktických porcích	7–8	10–12
Kachna/Husa	Zabaleny k mražení v praktických porcích	4–8	10
Jelen - Králík - Kanec	Porce po 2,5 kg a bez kostí	9–12	10–12

Ryby a různé druhy masa	Příprava	Délka skladování (měsíce)	Délka rozmrazování při pokojové teplotě (hodiny)
Sladkovodní ryby (pstruh, kapr, štika, candát)	Musí být omyté a osušené, dobře vyčištěné, ocasní ploutev a hlava musí být odříznuté.	2	Do úplného rozmrazení
Mořské ryby (okoun, platýs, kambala)		4–8	Do úplného rozmrazení
Tučné ryby (makrela, tuňák, sardinky)		2–4	Do úplného rozmrazení
Koryši	Očištění a v sáčcích	4–6	Do úplného rozmrazení
Kaviár	Ve vlastním obalu, hliníkovém nebo plastovém	2–3	Do úplného rozmrazení
Hlemýždi	Ve slané vodě, v hliníkovém nebo plastovém obalu	3	Do úplného rozmrazení

Zelenina a ovoce	Příprava	Délka skladování (měsíce)	Délka rozmrazování při pokojové teplotě (hodiny)
Květák	Odstraňte listy, rozdělte na části a vložte do nádoby s vodou a trochou citrónu	10–12	Lze použít ve zmražené formě
Fazolky, zelené fazolky	Omyjte a nakrájejte na malé kousky.	10–13	Lze použít ve zmražené formě
Hrášek	Vyloupejte a opláchněte	12	Lze použít ve zmražené formě
Houby a chřest	Omyjte a nakrájejte na malé kousky.	6–9	Lze použít ve zmražené formě
Zelí	Očištěné	6–8	2
Lilek	Po omytí nakrájejte na 2 cm kousky	10–12	Plátky oddělte
Kukuřice	Očistěte a zabalte klas nebo zrna	12	Lze použít ve zmražené formě
Mrkev	Očistěte a nakrájejte na plátky	12	Lze použít ve zmražené formě
Paprika	Odstraňte stonek, rozdělte na poloviny a odstraňte semínka.	8–10	Lze použít ve zmražené formě
Špenát	Omytý	6–9	2
Jablko a hruška	Nakrájené, oloupané	8–10	(V mrazničce) 5

Meruňka a broskev	Rozpulte a odstraňte pecku	4–6	(V mrazničce) 4
Jahoda a malina	Omyjte a očistěte	8–12	2
Vařené ovoce	V nádobě s přidáním 10% cukru	12	4
Švestky, třešně, višně	Omyjte je a vyjměte pecky.	8–12	5–7

Mléčné produkty a pečivo		Příprava	Délka skladování (měsíce)	Skladovací podmínky	
Balené (homogenizované) mléko		Ve vlastním obalu	2–3	Pouze homogenizované mléko	
Sýr (s výjimkou tvarohu)		Na plátky	6–8	Při krátkodobém skladování lze ponechat v původním balení. Při dlouhodobém skladování je třeba je zabalit do plastové fólie.	
Máslo, margarín		Ve vlastním obalu	6		
Vejce(*)	Bílek		10–12	30 gr se rovná žloutku	V uzavřeném pohárku
	Vaječná směs (bílek-žloutek)	Dobře promíchejte, přidejte špetku cukru nebo soli, abyste předešli nadměrnému zhoustnutí.	10	50 gr se rovná žloutku	
	Žloutek	Dobře promíchejte, přidejte špetku cukru nebo soli, abyste předešli nadměrnému zhoustnutí.	8–10	20 g se rovná žloutku	

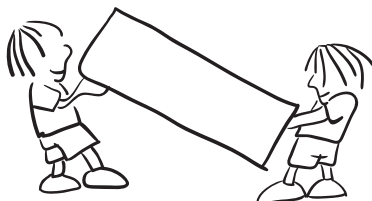
(*) Nesmí dojít ke zmražení se skořápkou. Bílek a žloutek se musí zmrazit odděleně nebo musí být dobře promíchány.

	Délka skladování (měsíce)	Délka rozmrazování při pokojové teplotě (hodiny)	Délka rozmrazování v troubě (minuty)
Chléb	4–6	2–3	4–5 (220–225°C)
Sušenky	3–6	1–1,5	5–8 (190–200°C)
Koláč	1–3	2–3	5–10 (200–225°C)
Dort	1–1,5	3–4	5–8 (190–200°C)
Listové těsto	2–3	1–1,5	5–8 (190–200°C)
Pizza	2–3	2–4	15–20 (200°C)

ČÁST 6: DOPRAVA A PŘEMÍSTĚNÍ

- Pro přemístění je třeba uchovat původní balení a pěnu (volitelné).
- Chladničku musíte upevnit v obalu, pomocí pásů nebo silných kabelů a postupovat dle pokynů pro přepravu, které jsou na obalu.
- Vyjměte pohyblivé části (poličky, příslušenství, přihrádky na zeleninu, atd.) nebo je připevněte do chladničky pomocí pásů, aby během přemísťování a přepravy nedošlo k nárazům.

Chladničku převázejte kolmo.



Přemístění dveří

- Jsou-li madla vaší chladničky instalovaná z přední části dveří, nelze změnit směr otevírání dveří chladničky.
- Směr otevírání dveří lze změnit u modelů bez madel.
- Má-li být směr otevírání vaší mrazničky změněn, musíte kontaktovat nejbližší autorizované servisní centrum a požádat o provedení změny otevírání.

ČÁST 7: NEŽ SE OBRÁTÍTE NA POPRODEJNÍ SERVIS

Zkontrolujte upozornění;

Chladnička vás varuje, pokud teplota v chladničce a mrazničce klesne na nesprávnou úroveň nebo když dojde k problému se spotřebičem.

TYP CHYBY	TYP CHYBY	PROČ	CO DĚLAT
SR	„Upozornění na chybu“	Některé části jsou mimo provoz nebo došlo k selhání chladicího procesu.	Co nejdříve kontaktujte servis.

Pokud vaše chladnička nefunguje:

- Došlo k výpadku napájení?
- Je zástrčka zapojena správně?
- Je pojistka zástrčky, do níž je zásuvka zapojená, vypálená?
- Došlo k problému se zásuvkou? Chcete-li to zkontrolovat, zapojte chladničku do známé funkční zásuvky.

Pokud vaše mraznička dostatečně nechladí:

- Je nastavení teploty správné?
- Jsou dveře chladničky otevřeny často a dlouho ponechávány otevřené?
- Jsou dveře chladničky řádně uzavřené?
- Vložili jste do chladničky jídlo nebo potraviny, které jsou v kontaktu se zadní stěnou chladničky, a tak brání cirkulaci vzduchu?
- Není chladnička naplněna až moc.
- Je mezi chladničkou a stěnou dostatek místa?
- Je okolní hodnota v rozsahu hodnot specifikovaných v návodu k použití?

Je-li potravina ve vaší chladničce přechlazená:

- Je nastavení teploty správné?
- Není do mrazničky vloženo příliš mnoho jídla? Pokud ano, vaše chladnička může jídlo vychladit až moc, a bude déle spuštěná, aby potraviny vychladila.

Je-li vaše chladnička příliš hlasitá:

Abyste udrželi nastavenou úroveň chlazení, kompresor se čas od času aktivuje. Hluk, který se v takový okamžik z chladničky ozývá je zcela normální. Když je dosaženo požadované úrovně chlazení, hluk se automaticky sníží. Pokud hluku přetrvává:

- Je váš spotřebič stabilní? Jsou nožičky zastavené?
- Je za chladničkou překážka?
- Vibrují poličky nebo nádoby? Poličky a/nebo nádoby v takovém případě přemístěte.
- Vibrují předměty umístě na vaší chladničce.

Normální zvuky:

Zvuk praskání (praskání ledu):

- Během automatického odmrazování.
- Když se spotřebič zahřeje nebo zchladí (z důvodu expanze materiálu)

Krátké praskání: Tento zvuk zaslechnete když termostat zapne a vypne kompresor.

Hluk kompresoru (Normální zvuk motoru): Tento hluk znamená, že kompresor funguje normálně. Kompresor může způsobit větší hluk po kratší dobu po svém spuštění.

Zvuk bublání: Tento zvuk je způsoben průtokem chladiva v trubcích systému.

Zvuk tekoucí vody: Normální zvuk tekoucí vody odtékající do výparníku během odmrazování. Tento zvuk lze zaslechnout během odmrazování.

Zvuk dmýchání vzduchu (normální zvuk ventilátoru): Tento zvuk lze zaslechnout v chladničce No-Frost během normální provozu systému z důvodu cirkulace vzduchu.

Pokud se v chladničce vytvoří vlhkost:

- Byly potraviny řádně zabaleny? Byly nádoby před vložením do chladničky dobře osušeny?
- Dochází často k otevírání dveří chladničky? Když dojde k otevření dveří, do chladničky se dostane vlhkost ve vzduchu v místnosti. Zejména, je-li vlhkost v místnosti vysoká, čím častěji jsou dveře chladničky otevírány, tím častěji dojde k hromadění vlhkosti.
- Je normální, že se během automatického odmrazování tvoří na zadní stěně chladničky kapky vody. (U statických modelů)

Nejsou-li dveře řádně otevírány a zavírány:

- Brání zavření dveří obaly potravin?
- Byly správně umístěny poličky, zásuvky a příslušenství ve dveřích chladničky?
- Je těsnění dveří opotřebované nebo poškozené?
- Je chladnička na rovném povrchu?

Pokud jsou hrany chladničky, které jsou v kontaktu s dveřmi, horké:

Zejména v létě (teplém počasí), se mohou povrchy spojit během provozu kompresoru zahřát, to je normální.

DŮLEŽITÁ UPOZORNĚNÍ:

- Po náhlém výpadku napájení nebo po odpojení spotřebiče se aktivuje funkce ochrany kompresoru, protože plyn v chladícím systému ještě není stabilizovaný. To je zcela normální, chladnička se restartuje zhruba po 4 nebo 5 minutách.
- Chladicí jednotka vaší chladničky je skrytá v zadní stěně. Tak se mohou na zadní stěně vaší chladničky vytvořit kapky vody nebo námrazy, a to z důvodu činnosti kompresoru ve specifikovaných intervalech. To je normální. Není-li námraza nadměrná, není nutné provádět odmrazování.
- Pokud nebudete chladničku používat delší dobu (např. během dovolené), odpojte ji. Chladničku vyčistěte v souladu s pokyny v části 4 a nechte dveře otevřené, abyste tak zabránili hromadění vlhkosti a zápachu.
- Zakoupený spotřebič je určený do domácnosti a lze ho použít pouze v domácím prostředí a ke stanoveným účelům. Nehodí se pro komerční či hromadné použití. Pokud uživatel použije spotřebič způsobem, který je v rozporu s uvedenými funkcemi, zdůrazňujeme, že výrobce a prodejce nenesou zodpovědnost za žádnou opravu a selhání v rámci záručního období.
- Pokud problém přetrvává i poté, co jste postupovali podle výše uvedených pokynů, obraťte se na autorizovaný servis.

ČÁST 8: TIPY PRO ÚSPORU ENERGIE

1. Spotřebič nainstalujte do chladné, dobře větrané místnosti, ale ne na přímé sluneční světlo ani do blízkosti zdroje tepla (radiátor, sporák, atd.). Jinak použijte izolační desku.
2. Horké potraviny a nápoje nechte před vložením do spotřebiče vychladnout.
3. Při rozmrazování vložte potraviny do chladničky. Nízká teplota zmrazených potravin pomůže zchladit prostor chladničky. Ušetříte tak energii. Je-li zmrazené jídlo rozmrazováno venku, je to plýtvání energií.
4. Nápoje musí být při vložení zakryté. V opačném případě se zvýší vlhkost ve spotřebiči. A vše bude trvat déle. Zakrytí nápojů rovněž pomáhá zachovat chuť a vůni.
5. Při vložení potravin a nápojů otevřete dveře spotřebiče na co nejkratší dobu.
6. Kryty různých částí ve spotřebiči ponechte uzavřené (crisper, chiller, atd.).
7. Těsnění dveří musí být čisté a tvárné. Při opotřebení je vyměňte.

ČÁST 9: INFORMAČNÍ LIST

INFORMAČNÍ LIST: Philco

PHILCO 

Značka	Philco
Identifikace modelu	PCD 3242 NFX
Typ spotřebiče ³⁾	7
Třída energet. účinnosti (A... nízká spotřeba el. energie až G... vysoká spotřeba el. energie)	A++
Spotřeba energie za 365 dní ¹⁾ kWh	263
Užitný objem celkem: l	324
z toho: objem chladicí části l	230
z toho: objem mrazicí části l	94
Hvězdičkové označení mrazicího prostoru	****
Beznámrazový prostor	No frost (prostor pro mrazení a chlazení)
Doba skladování při vypnutí (doba náběhu teploty) [h]	18
Mrazicí kapacita kg/24 h	5
Klimatická třída ²⁾	SN-T
Napětí	220–240V/50Hz
Hlučnost ⁴⁾ dB (re 1pW)	42
Vestavný spotřebič	NE
Tento spotřebič je výhradně určen pro chlazení vína	NE

¹⁾ Spotřeba energie v kWh /rok založená na výsledcích normalizované zkoušky po dobu 24 hod. Skutečná spotřeba energie závisí na způsobu použití a umístění spotřebiče.

²⁾ SN: okolní teploty od +10°C do +32°C

ST: okolní teploty od +16°C do +38°C

N: okolní teploty od +16°C do +32°C

T: teploty okolí v rozmezí +16°C až +43°C

³⁾ 1 = Chladnička bez prostorů o nízké teplotě

7 = Chladnička/mraznička, s prostory o nízké teplotě *(****)

8 = Skříňová mraznička

⁴⁾ Hlučnost dle Evropské normy EN 60704.

POKYNY A INFORMACE K LIKVIDACI VYŘAZENÝCH OBALOVÝCH MATERIÁLŮ

Použitý obalový materiál zlikvidujte v místě určeném pro likvidaci odpadů ve vaší obci/městě.

LIKVIDACE VYŘAZENÝCH ELEKTRICKÝCH A ELEKTRONICKÝCH ZAŘÍZENÍ



Tento symbol na produktech nebo v originální dokumentaci znamená, že vyřazené elektrické nebo elektronické produkty nesmí být vyhazovány do běžného komunálního odpadu. Předejte tyto produkty do určených sběrných dvorů, kde bude provedena jejich správná likvidace, renovace nebo recyklace. V některých státech Evropské unie nebo v některých evropských zemích můžete alternativně při nákupu ekvivalentního nového produktu vrátit vaše produkty místnímu prodejci. Správná likvidace tohoto produktu pomáhá chránit cenné přírodní zdroje a zabraňuje poškozování životního prostředí nevhodnou likvidací odpadu. Podrobné informace si vyžádejte u místních úřadů nebo ve sběrných dvorech. V souladu s národními předpisy mohou být za nesprávnou likvidaci tohoto typu odpadu uloženy pokuty.

Pro podnikatelské jednotky v zemích Evropské unie

Pokud chcete zlikvidovat elektrická nebo elektronická zařízení, vyžádejte si potřebné informace od vašeho prodejce nebo dodavatele.

Likvidace v zemích mimo Evropskou unii

Tento symbol platí v Evropské unii. Pokud chcete tento produkt zlikvidovat, vyžádejte si nezbytné informace o správném způsobu likvidace od místního úřadu nebo vašeho prodejce.



Tento výrobek vyhovuje směrnicím a nařízením EU z hlediska elektromagnetické kompatibility a elektrické bezpečnosti.

Text, design a technické údaje se mohou změnit bez předchozího upozornění a vyhrazujeme si právo provádět změny.

Originální verze je v českém jazyce.

Výrobce/Importér:

FAST ČR, a.s.

Praha 10, Černokostecká 2111

CZ-10000; ČESKÁ REPUBLIKA

Manufacturer/Výrobce/Výrobca:
FAST ČR, a.s.
Cernokostecká 1621
CZ-251 01 Říčany

PHILCO[®] 

**is a registered trademark used under license from
Electrolux International Company, U.S.A.**