

Rohnson®

Návod k použití
VAKUOVAČKA
R-003



Před použitím tohoto spotřebiče se prosím seznámte s návodem k jeho obsluze. Spotřebič používejte pouze tak, jak je popsáno v tomto návodu k použití. Návod uschovejte pro případ další potřeby.

DŮLEŽITÉ BEZPEČNOSTNÍ POKYNY**ČTĚTE POZORNĚ A USCHOVEJTE PRO BUDOUCÍ POUŽITÍ**

- Pokud dojde k poškození spotřebiče nedodržováním pokynů v této příručce, záruka se stává neplatnou. Výrobce/dovozce nenese žádnou odpovědnost za škody způsobené nedodržováním pokynů psaných v manuálu. Nedbalé používání spotřebiče není v souladu s podmínkami tohoto návodu.
- Před připojením spotřebiče k síťové zásuvce se ujistěte, že se napětí uvedené na typovém štítku spotřebiče shoduje s elektrickým napětím zásuvky.
- Spotřebič připojujte pouze k řádně uzemněné zásuvce.

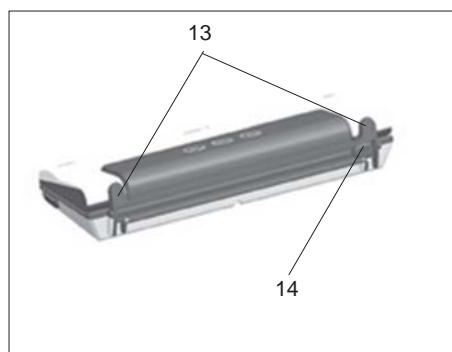
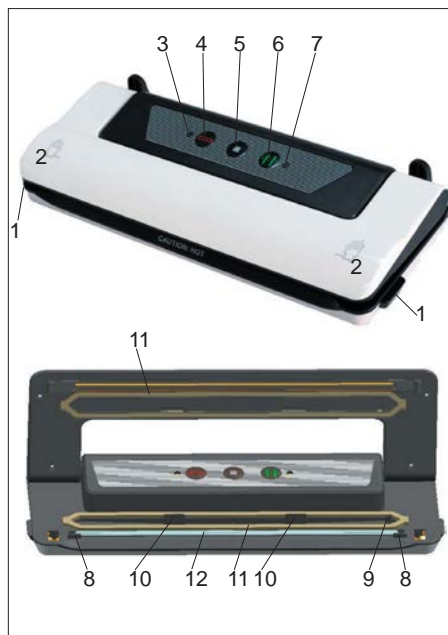
UPOZORNĚNÍ

- Tento spotřebič mohou používat děti ve věku 8 let a starší a osoby se sníženými fyzickými, smyslovými či mentálními schopnostmi nebo s nedostatkem zkušeností a znalostí, pokud jsou pod dozorem nebo byly poučeny o používání spotřebiče bezpečným způsobem a rozumí případným nebezpečím. Čištění a údržbu prováděnou uživatelem nesmějí vykonávat děti, pokud nejsou starší 8 let a pod dozorem. Spotřebič a jeho síťový kabel udržujte mimo dosah dětí mladších 8 let.
- Děti si se spotřebičem nesmějí hrát.
- Nepoužívejte spotřebič k jiným účelům, než pro které je určen.
- Spotřebič není určen k ovládání prostřednictvím programátoru, vnějšího časového spínače nebo dálkového ovládání.
- Pokud spotřebič nepoužíváte nebo plánujete čištění, vždy ho vypněte a odpojte ze síťové zásuvky.
- Nepoužívejte spotřebič, pokud nefunguje správně, byl upuštěn na zem, poškozen nebo ponořen do vody. Spotřebič s poškozenou vidlicí síťového kabelu je zakázáno používat. V žádném případě neopravujte spotřebič sami. Na spotřebiči neprovádějte žádné úpravy – vzniká nebezpečí úrazu elektrickým proudem. Veškeré opravy a seřízení tohoto spotřebiče svěřte autorizovanému servisnímu středisku.
- Neodpojujte spotřebič ze síťové zásuvky tahem za síťový kabel a nedotýkejte se těchto částí mokřýma rukama – vzniká nebezpečí poškození síťového kabelu/síťové zásuvky a nebezpečí úrazu elektrickým proudem.

- Na síťový kabel nepokládejte těžké předměty. Dbejte na to, aby síťový kabel nevisel přes okraj stolu, aby o něj nebylo možné zakopnout a aby se nedotýkal horkého povrchu spotřebiče.
- Nikdy neomotávejte napájecí kabel kolem spotřebiče. Při použití spotřebiče musí být napájecí kabel zcela rozvinutý.
- Po vybalení spotřebiče zkontrolujte, zda nedošlo k poškození při přepravě a zda je obsah úplný.
- Před prvním použitím odstraňte veškeré obalové materiály.
- Tento spotřebič je určen pro použití v domácnosti. Není určen pro použití ve venkovních prostorech ani pro komerční využití.
- Nenechávejte spotřebič v provozu bez dozoru.
- Spotřebič používejte pouze s doporučeným příslušenstvím od dodavatele.
- Spotřebič neumísťujte v blízkosti zdrojů tepla (elektrických, plynových vařičů, elektrických přímotopů apod.) a otevřeného ohně.
- Spotřebič umístěte na rovný a suchý povrch.
- Neponořujte spotřebič ani jeho části do vody nebo jiné tekutiny. Zamezte styku spotřebiče s vodou, aby nedošlo k jeho poškození.
- Některé části spotřebiče se při provozu zahřívají. Nedotýkejte se horkých částí spotřebiče, aby nedošlo k popálení.
- **Upozornění:** Mezi svařováním či vakuovým svařováním je třeba nechat spotřebič 2 minuty vychladnout.
- Nepokoušejte se vakuově svařit sáčky obsahující tekutiny nebo tekuté potraviny. Obsah sáčku by mohl být nasát do spotřebiče a poškodit jej.
- Používejte pouze sáčky doporučené dodavatelem. Nepoužívejte kuchyňské fólie a jim podobné, mohlo by dojít k poškození spotřebiče.
- Sáček vyjměte hned poté, co byl svařen. Pokud je ve spotřebiči ponechán a svařovací proužek se ochladí, může dojít k přichycení sáčku ke spotřebiči.
- Vždy udržujte svařovací proužek čistý, abyste zabránili kontaminaci potravin nebo látek, které mají být zabaleny.
- Pokud je víko spotřebiče otevřené, nepoužívejte funkci vakuování či svařování. Před použitím se ujistěte, že je víko řádně zavřeno a zablokováno.

POPIS SPOTŘEBIČE

1. Tlačítka uvolnění víka
2. Plochy pro přitlačení
3. Světelná indikace svařování
4. Tlačítko svaření
5. Tlačítko stop
6. Tlačítko vakuového svaření
7. Světelná indikace vakuování
8. Oblast svaření
9. Trubice vzduchové pumpy
10. Koncové zarážky
11. Těsnění
12. Svařovací proužek
13. Řezací lišta
14. Řezací nůž



ŘEZÁNÍ SÁČKŮ

- Přidržeťte řezací lištu za úchyty a silou vyklopte.
- Protáhněte lištou sáček o požadované délce (velikost sáčku by měla být minimálně o 7 cm delší než jeho obsah) a zacvakněte lištu zpět. Sáček se zajistí.
- Stiskněte řezací nůž a sáček odřízněte.

SVAŘOVÁNÍ BEZ VAKUOVÁNÍ

- Naplňte sáček požadovaným obsahem. Ujistěte se, že od obsahu zůstává alespoň 7 cm prostor pro svaření sáčku.
- Stiskněte tlačítka uvolnění víka a otevřete víko.
- Umístěte konec sáčku na svařovací proužek. Sáček nesmí přesáhnout oblast svaření.
- Uhladte sáček tak, aby neměl v místě svaření žádné záhyby, a zavřete víko (dokud nezaklapne).
- Stiskněte tlačítko svaření a jemně zatlačte na plochy pro přitlačení.
- Rozsvítí se světelná indikace svaření a spotřebič vytvoří na sáčku uzavřený šev. Poté, co světelná indikace zhasne (cca 5 vteřin), je proces svaření dokončen.
- Vyčkejte několik vteřin a poté stiskněte tlačítka uvolnění víka, víko otevřete a opatrně sáček vyjměte.

SVAŘOVÁNÍ S VAKUOVÁNÍM

- Naplňte sáček požadovaným obsahem. Ujistěte se, že od obsahu zůstává alespoň 7 cm prostor pro svaření sáčku.
- Stiskněte tlačítka uvolnění víka a otevřete víko.
- Umístěte konec sáčku na svařovací proužek a vložte sáček otvorem do vakuovacího prostoru uvnitř těsnění. Sáček nesmí přesáhnout koncové zarážky a zároveň oblast svaření.
- Uhladte sáček tak, aby neměl v místě svaření žádné záhyby, a zavřete víko (dokud nezaklapne).
- Stiskněte tlačítko vakuování a svaření a jemně zatlačte na plochy pro přitlačení.
- Rozsvítí se světelná indikace vakuování a spotřebič vysaje ze sáčku vzduch. Světelná indikace poté zhasne.

- Rozsvítí se světelná indikace svaření a spotřebič vytvoří na sáčku uzavřený šev. Poté, co světelná indikace zhasne (cca 5 vteřin), je proces vakuového svaření dokončen.
- Vyčkejte několik vteřin a poté stiskněte tlačítka uvolnění víka, víko otevřete a opatrně sáček vyjměte.
- Pozn.: Proces svařování či vakuování můžete kdykoli přerušit tlačítkem stop.

VÝHODY VAKUOVÉHO SVAŘENÍ

- Vakuově zabalené potraviny vydrží v lednici nebo v mrazáku déle v porovnání s potravinami, k nimž má přístup vzduch.
- Některé potraviny mohou být uvařeny či ohřáty vložením svařeného sáčku do misky s vodou či do mikrovlnné trouby. Pokud připravujete vakuově zabalené potraviny v mikrovlnné troubě, propíchejte sáček vidličkou, aby mohla unikat pára.
- Je také možné svařovat či vakuově balit předměty jako např. osobní dokumenty, léky apod., např. pro cestování, aby nedošlo k jejich namočení.

ČIŠTĚNÍ A ÚDRŽBA

- Před čištěním spotřebič vždy vypněte a odpojte ze zásuvky.
- Spotřebič čistěte vlhkým hadříkem. V případě potřeby můžete použít jemný mycí prostředek.
- K čištění nepoužívejte abrazivní či agresivní čisticí prostředky.
- Pokud se na svařovacím proužku nachází zbytky sáčků, můžete provést proces svaření bez umístění sáčku do spotřebiče. Poté opatrně otřete svařovací proužek, než opět vychladne.
- Větrací otvory na zadní straně krytu udržujte čisté.
- Spotřebič skladujte v čistém obalu a na suchém místě.

TECHNICKÁ SPECIFIKACE

Jmenovitý rozsah napětí	220-240 V
Jmenovitý kmitočet	50 Hz
Jmenovitý příkon	110 W

Změny textu a technických údajů vyhrazeny.

POKYNY A INFORMACE O NAKLÁDÁNÍ S POUŽITÝM OBALEM

Použitý obalový materiál odložte na místo určené obcí k ukládání odpadu.

LIKVIDACE POUŽITÝCH ELEKTRICKÝCH A ELEKTRONICKÝCH ZAŘÍZENÍ

Tento symbol na produktech anebo v průvodních dokumentech znamená, že použité elektrické a elektronické výrobky nesmí být přidány do běžného komunálního odpadu. Ke správné likvidaci, obnově a recyklaci předejte tyto výrobky na určená sběrná místa. Alternativně v některých zemích Evropské unie nebo jiných evropských zemích můžete vrátit své výrobky místnímu prodejci při koupi ekvivalentního nového produktu. Správnou likvidací tohoto produktu pomůžete zachovat cenné přírodní zdroje a napomáháte prevenci potenciálních negativních dopadů na životní prostředí a lidské zdraví, což by mohly být důsledky nesprávné likvidace odpadů.



Tento výrobek splňuje veškeré základní požadavky směrnic EU, které se na něj vztahují.