

Rohnson®

Návod k použití

MINI TROUBA

R-2148



Před použitím tohoto spotřebiče se prosím seznámte s návodem k jeho obsluze. Spotřebič používejte pouze tak, jak je popsáno v tomto návodu k použití. Návod uschovejte pro případ další potřeby.

DŮLEŽITÉ BEZPEČNOSTNÍ POKYNY**ČTĚTE POZORNĚ A USCHOVEJTE PRO BUDOUCÍ POUŽITÍ.**

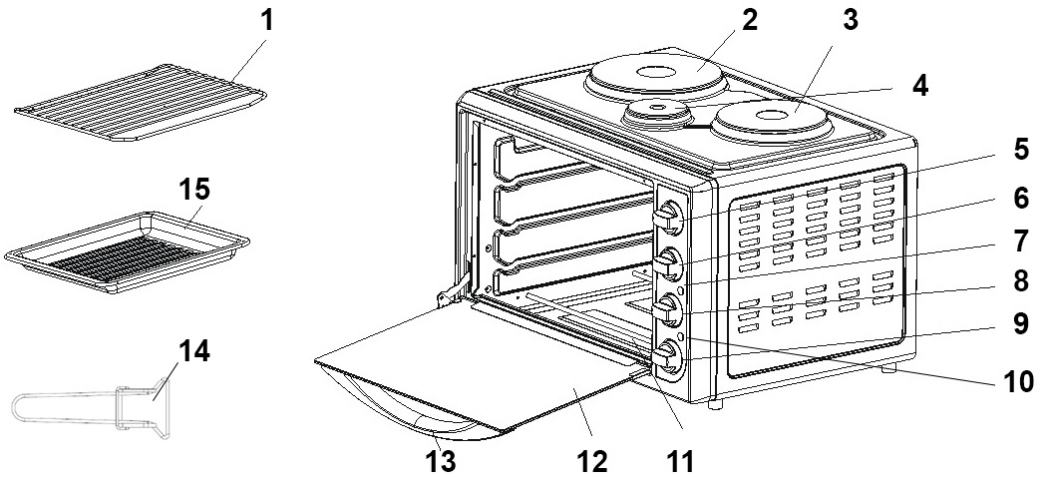
- Pokud dojde k poškození spotřebiče nedodržováním pokynů v této příručce, záruka se stává neplatnou. Výrobce/dovozce nenese žádnou odpovědnost za škody způsobené nedodržováním pokynů psaných v manuálu. Nedbalé používání spotřebiče není v souladu s podmínkami tohoto návodu.
- Před připojením spotřebiče k síťové zásuvce se ujistěte, že se napětí uvedené na typovém štítku spotřebiče shoduje s elektrickým napětím zásuvky.
- Spotřebič připojte pouze k řádně uzemněné zásuvce.

UPOZORNĚNÍ

- Tento spotřebič mohou používat děti ve věku 8 let a starší a osoby se sníženými fyzickými, smyslovými či mentálními schopnostmi nebo s nedostatkem zkušeností a znalostí, pokud jsou pod dozorem nebo byly poučeny o používání spotřebiče bezpečným způsobem a rozumí případným nebezpečím. Čištění a údržbu prováděnou uživatelem nesmějí vykonávat děti, pokud nejsou starší 8 let a pod dozorem. Spotřebič a jeho síťový kabel udržujte mimo dosah dětí mladších 8 let.
- Děti si se spotřebičem nesmějí hrát.
- Nepoužívejte spotřebič k jiným účelům, než pro které je určen.
- Spotřebič není určen k ovládání prostřednictvím programátoru, vnějšího časového spínače nebo dálkového ovládání.
- Spotřebič je určen pro použití v domácnosti.
- Spotřebič neumísťujte na okraj pracovní plochy nebo na nestabilní povrch.
- Spotřebič vždy umístěte na rovný a suchý povrch.
- Pokud přístroj nepoužíváte nebo plánujete čištění – spotřebič vždy vypněte a odpojte ze síťové zásuvky.
- Před přemístěním, čištěním nebo uskladněním nechte spotřebič vychladnout.
- Neodpojujte spotřebič ze síťové zásuvky tahem za síťový kabel – vzniká nebezpečí poškození síťového kabelu / síťové zásuvky.
- Spotřebič s poškozeným síťovým kabelem / vidlicí síťového kabelu je zakázán používat. Pokud je síťový kabel poškozen, výměnu svěřte odbornému servisu.

- Nepoužívejte spotřebič, pokud nefunguje správně, spadl, poškozený nebo ponořen do vody. V žádném případě neopravujte spotřebič sami. Na spotřebiči neprovádějte žádné úpravy – vzniká nebezpečí úrazu elektrickým proudem. Veškeré opravy a seřízení tohoto spotřebiče svěřte autorizovanému servisnímu středisku.
- Nikdy nepoužívejte neautorizované příslušenství.
- Nezakrývejte ani jinak neblokuje ventilační otvory spotřebiče.
- Spotřebič nepoužívejte v blízkosti hořlavých materiálů, jako jsou záclony, utěrky na nádobí apod.
- Po otevření dvířek uniká ze zahřátého vnitřního prostoru trouby horký vzduch. Dvířka otvírejte pomalu.
- Přístroj je vybaven krátkým napájecím kabelem – jako prevence o jeho zakopnutí. Pokud to situace vyžaduje, je dovoleno použít prodlužovací kabel s přihlédnutím na bezpečnost.

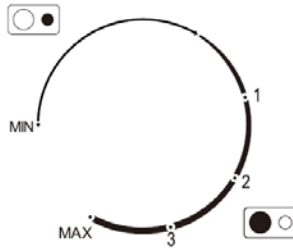
POPIS PŘÍSTROJE



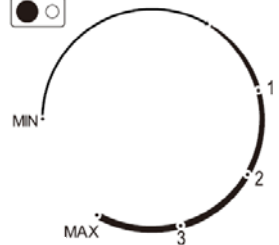
1. Grilovací rošt
2. Velká plotýnka
3. Malá plotýnka
4. Mini plotýnka
5. Zapnutí/vypnutí a nastavení výkonu malé plotýnky
6. Zapnutí/vypnutí a nastavení výkonu velké plotýnky
7. Světelná indikace provozu plotýnek
8. Nastavení provozní teploty trouby
9. Nastavení trouby a zapnutí/vypnutí min plotýnky
10. Světelná indikace provozu trouby
11. Topná spirála
12. Skleněné dveře
13. Rukojeť
14. Držadlo na vyjmutí roštu/plechu
15. Pečící plech

POPIS OVLÁDACÍHO PANELU

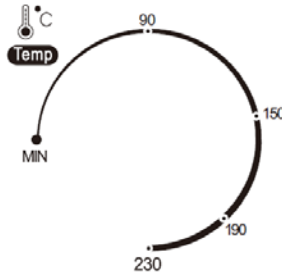
Nastavení výkonu malé plotýnky.



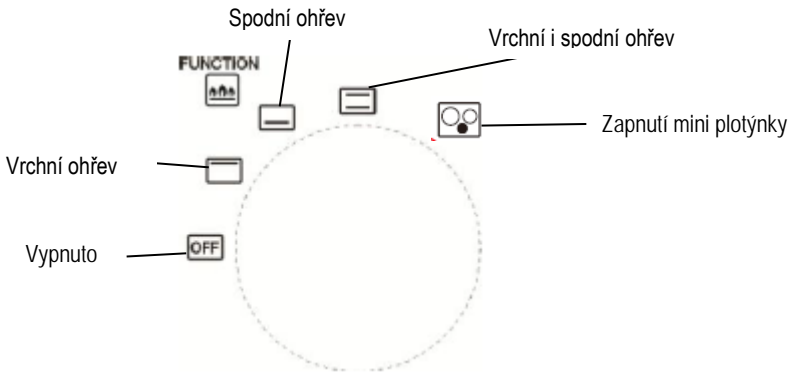
Nastavení výkonu velké plotýnky.



Nastavení provozní teploty trouby.



Popis jednotlivých funkcí trouby



Poznámka: plotýnky i trouba mohou být v provozu zároveň.

PŘED PRVNÍM POUŽITÍM

- Příslušenství (plech, rošt) omyjte v teplé vodě se saponátem. Opláchněte a řádně osušte.
- Aby se trouba zbavila případného zápachu z výroby, spusťte ji bez potravin při použití funkce vrchní i spodní ohřev, při teplotě 230 °C po dobu 15 minut (může se objevit slabý kouř – to je zcela normální jev).
- Ujistěte se, že v troubě není žádný obalový materiál před jejím prvním spuštěním.

POUŽITÍ TROUBY

- Pro zapnutí trouby nastavte vhodnou funkci (spodní, vrchní atd.), nastavte požadovanou teplotu.
- Nechte troubu předehřát.
- Vložte potraviny na plech/rošt – dle požadované úpravy.
- Pokud budete péct potraviny přímo na grilovacím roštu, umístěte pod něj plech s vodou pro zachycení přebytečného tuku z potravin.
- Pro vypnutí trouby nastavte ovládací knoflík do pozice „OFF“.

OBSLUHA PLOTÝNEK

- Nastavení výkonu plotýnek provedte knoflíkem na ovládacím panelu.
- Pro vypnutí otočte knoflíkem do pozice MIN.

ČIŠTĚNÍ A ÚDRŽBA

- Před čištěním spotřebič vypojte z elektrické sítě.
- Použité příslušenství důkladně omyjte v saponátové vodě.
- K odstranění případných nečistot a zbytků potravin z vnitřního prostoru trouby použijte hadřík navlhčený v saponátové vodě.
- Povrch spotřebiče omyjte vlhkým hadříkem.
- Dbejte na to, aby při čištění nevnikla voda do ventilačních otvorů trouby.
- K čištění jakýchkoliv částí elektrické trouby nepoužívejte drátěné houbičky, abrazivní prostředky, rozpouštědla apod.

TECHNICKÁ SPECIFIKACE

Jmenovitý rozsah napětí	220–240 V
Jmenovitý kmitočet	50 Hz
Jmenovitý maximální příkon	3100 W

Změny textu a technických údajů vyhrazeny.

POKYNY A INFORMACE O NAKLÁDÁNÍ S POUŽITÝM OBALEM

Použitý obalový materiál odložte na místo určené obcí k ukládání odpadu.

LIKVIDACE POUŽITÝCH ELEKTRICKÝCH A ELEKTRONICKÝCH ZAŘÍZENÍ

Tento symbol na produktech anebo v průvodních dokumentech znamená, že použité elektrické a elektronické výrobky nesmí být přidány do běžného komunálního odpadu. Ke správné likvidaci, obnově a recyklaci předejte tyto výrobky na určená sběrná místa. Alternativně v některých zemích Evropské unie nebo jiných evropských zemích můžete vrátit své výrobky místnímu prodejci při koupi ekvivalentního nového produktu. Správnou likvidací tohoto produktu pomůžete zachovat cenné přírodní zdroje a napomáháte prevenci potenciálních negativních dopadů na životní prostředí a lidské zdraví, což by mohly být důsledky nesprávné likvidace odpadů.



Tento výrobek splňuje veškeré základní požadavky směrnic EU, které se na něj vztahují.