



Mosquito Protect

MN401



FR Utilisation en intérieur
EN Indoor use only

CZ: Používejte pouze uvnitř

SK: Používajte iba vnútri



FR Ne pas placer à proximité de sources d'eau
EN Do not put near sources of water

CZ: Uchovávejte mimo dosah zdroje vody

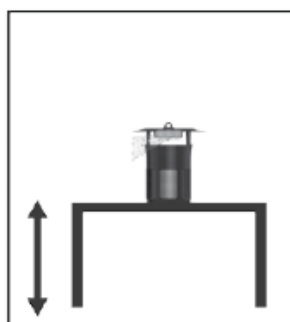
SK: Uchovávejte mimo dosahu zdroja vody



FR Ne pas regarder les lampes LED
EN Don't look at the LED lights

CZ: Nedívejte se přímo do LED světla

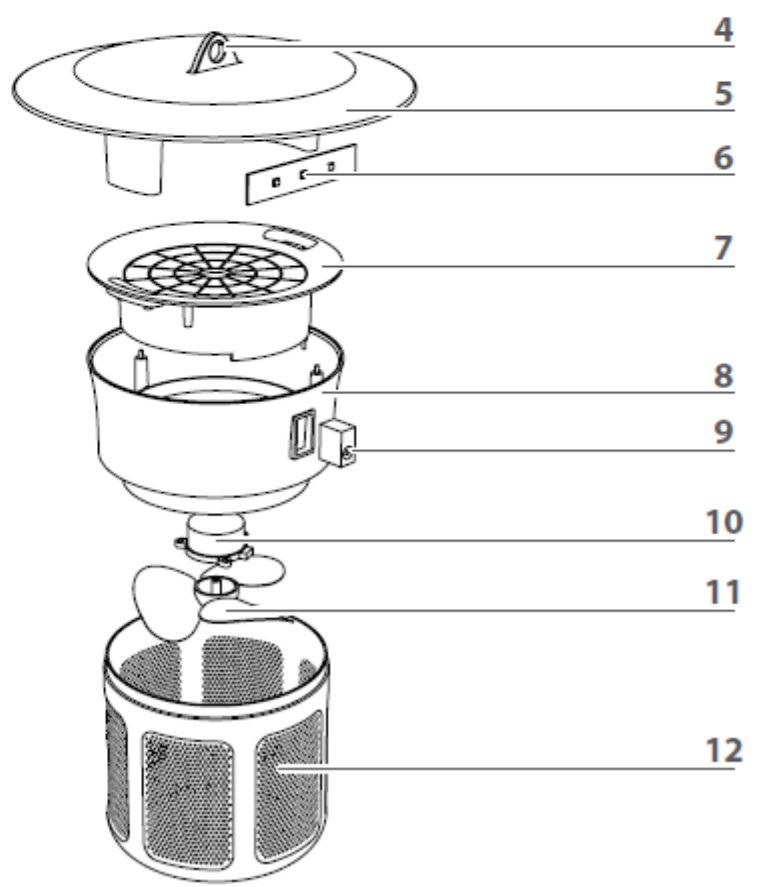
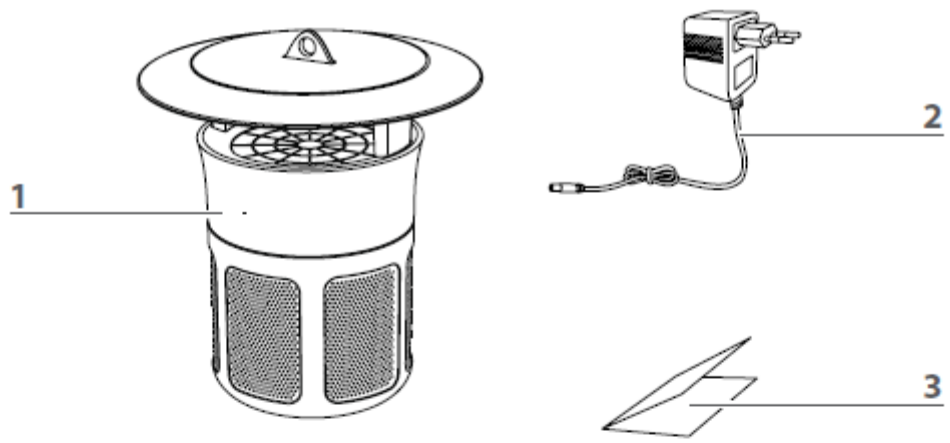
SK: Nepozerajte priamo do LED svetla



FR Placer sur une surface plate et tenir hors de portée des enfants
EN Place on a flat surface and keep out of reach of children

CZ: Umístěte na rovnou plochu a mimo dosah dětí

SK: Umiestnite na rovnú plochu a mimo dosahu detí



Ďakujeme, že ste si zakúpili Mosquito Protect.

Pred použitím si prečítajte nasledujúce pokyny a príručku si ponechajte pre budúce použitie.

Tento výrobok pracuje na striedavom napätí od 100 V do 240 V.

Dizajn a farba Mosquito Protect môžu byť upravené bez oznámenia pre ďalšie zlepšenie výkonu.

Dizajn a farba sa môžu líšiť od obrázku na obale.

DÔLEŽITÉ BEZPEČNOSTNÉ POKYNY

VAROVANIE

Tento spotrebič nie je určený pre použitie osobami (vrátane detí) so zníženými fyzickými, zmyslovými alebo duševnými schopnosťami alebo nedostatočnými skúsenosťami a znalosťami, ak nad nimi nie je dohľad alebo sa nedodržiavajú pokyny týkajúce sa používania spotrebiča osobou zodpovednou za ich bezpečnosť.

Deti by mali byť pod dohľadom, aby bolo isté, že sa s prístrojom nehrajú.

OPATRENIA

Pred použitím skontrolujte:

- Zariadenie musí byť napájané iba s napätím uvedeným na napájacom zdroji. Nepoužívajte žiadne iné napájacie zdroje ako model dodaný výrobcom.
- 0034: Prístroj sa môže používať iba s dodaným napájacím zdrojom 0034.
- Pri odpájaní napájacieho kábla vždy vyťahnite zástrčku a nie napájací kábel.
- Odstráňte prach alebo vodu zo zásuvky.
- Pred pripojením napájacej šnúry do zásuvky pripojte napájací adaptér k zariadeniu Mosquito Protect. Aby ste sa vyhli poškodeniu, nepripájajte ani neodpájajte napájací adaptér od prístroja Mosquito Protect, ak je pripojený k napájaniu.
- Neumiestňujte v blízkosti frekventovaných oblastí (ľudia, zvieratá).
- Mosquito Protect nie je vodotesný. Umiestnite do chráneného priestoru.
- Treba dbať na to, aby pri zavesení prístroja nedošlo k ťahaníu alebo otáčaniu produktu.

Pri inštalácii a pri používaní výrobku nezabudnite dodržiavať

vzdialenosť viac ako 1 m od ľudí.

- Nerozoberajte, neopravujte alebo neupravujte chránič proti komárom.

Môže spôsobiť požiar, úraz elektrickým prúdom, zranenie alebo poruchu. Ak sa výrobok správa zvlášťne, kontaktujte distribútora.

- Tento výrobok nie je určený na použitie vonku.

Tento produkt nie je vhodný pre použitie v stodole, stajniach a na podobných

miestach. Pri použití predlžovacích káblov udržiavajte zásuvku mimo dosah

vlhkosti a zamedzte poškodeniu kábla.

Spotřebič udržujte mimo dosahu dětí.

- Pri používaní elektrických spotřebičov je potrebné vždy dodržiavať základné bezpečnostné opatrenia:

a) Pred použitím prístroja si prečítajte všetky pokyny.

b) Nedotýkajte sa pohyblivých častí.

c) Používajte iba príslušenstvo odporúčané alebo predávané výrobcom.

d) Pre zariadenie pripojené káblom je nutné:

- Odpájajte zástrčku zo zásuvky,

- Nepripájajte kábel zo zásuvky. Ak chcete odpojiť zástrčku, uchopte ju a nie kábel.

- Odpojte zo zásuvky, pokiaľ zariadenie nepoužívate, a pred servisom či čistením.

- Nepoužívajte spotřebiče s poškodenou šnúrou alebo zástrčkou alebo ak spotřebič zlyhal alebo ak spadol alebo je poškodený akýmkoľvek spôsobom. Vráťte prístroj na najbližšie autorizované servisné stredisko pre skúšky, opravy alebo elektrické alebo mechanické úpravy.

e) Tento spotřebič je opatrený dvojitou izoláciou.

- Používajte iba identické náhradné diely. Pozri pokyny pre údržbu zariadení s dvojitou izoláciou.

UCHOVAJTE SI TIETO POKYNY

- Tento výrobok nie je určený na použitie vonku.

- Tento výrobok nie je vhodný pre použitie v stodole, stajniach a podobných miestach.

- Pri použití predlžovacích káblov, udržujte zásuvku mimo dosahu vlhkosti a vyvarujte sa poškodeniu kábla.

- Spotřebič udržiavajte mimo dosahu dětí.

NÁZVY DIELOV

1 Pasca na komáre

6 LED

11 Ventilátor

2 DC adaptér

7 Filter

12 Zberný kontajner

3 Návod

8 Základňa

4 Závesné uško

9 DC konektor

5 Strieška

10 Motor

VLASTNOSTI

1. UV LED aplikácia
UV LED je šetrné k životnému prostrediu, bezpečné, energeticky účinné a má dlhú životnosť.
2. UV žiarenie
UV žiarenie bolo optimalizované tak, aby priťahovalo komáre efektívnejšie než tradičné pasce na komáre.
3. Nízka hlučnosť
Veľmi tichý ventilátor produkuje nízku úroveň hluku.
4. Hospodárny
Žiaden drahý spotrebný materiál, ako sú atraktanty, plyny alebo žiarovky.
5. Úsporná údržba
Ľahké odstránenie zbernej nádoby umožňuje rýchlo a čisto odstrániť mŕtvý hmyz.
6. Hmyz zabitý dehydratáciou
Hmyz je nasávaný do zbernej nádoby a usmrtený dehydratáciou.
7. Menší a ľahší
Veľkosť a hmotnosť je znížená pre jednoduchšie prenášanie a inštaláciu.
8. Výkonnosť Mosquito Protect je viac ako 7-krát vyššia než konvenčné pasce, avšak nemôžeme zaručiť úplné odstránenie komárov alebo 100% ochranu proti uštipnutiu hmyzom.

OPTIMÁLNE POUŽITIE

- Zariadenie nechajte vždy zapnuté, s výnimkou čistenia. Vyprázdnite produkt vonku (nie všetok hmyz zomrie na dehydratáciu)
- Výsledok bude efektívny predovšetkým za úsvitu a za súmraku.
- Umiestnite na tienisté miesto, ďaleko od iných svetelných zdrojov
- Chráňte pred vetrom
- Umiestnite najmenej 3 metre od miesta, kde sedia ľudia

NÁVOD NA OBSLUHU

Lapač môže byť umiestnený na pevnom povrchu alebo zavesený pomocou pripevneného zavesovacieho háku.

- Umiestnite ho v chránenom priestore mimo priameho vystavenia dažďu.

- Pri zavesení umiestnite lapač vo výške 1,5-2 m od podlahy / zeme.

- V prípade umiestnenia na vodorovný povrch lapač položte vertikálne, mimo dosahu tepla a mimo dosahu detí.

- Zapojte napájací kábel do zariadenia Mosquito Protect a zapojte ho do elektrickej zásuvky.

- Len na domáce použitie

POKYNY NA UŽÍVATEĽSKÚ ÚDRŽBU

- Vyčistite lapač aspoň raz za týždeň.
- Pri inštalácii a pri používaní výrobku dbajte na to, aby ste udržali vzdialenosť viac ako 1 m od ľudí.
- Pred odpojením zo siete Mosquito Protect odpojte napájací kábel zo zásuvky.
- Odstráňte zbernú nádobu a vyprázdnite ju. Počas čistenia hrozí nebezpečenstvo, že niektorý hmyz je stále nažive.
- Vypláchnite nádobu teplou mydlovou vodou, aby ste odstránili akékoľvek odolné znečistenia.
- Dôkladne vysušte a znovu zmontujte.
- Pred odstránením zberného kontajnera odpojte sieťovú zástrčku.

NÁVOD NA OBSLUHU

RIZIKO POŽIARU, ÚRAZU ELEKTRICKÝM PRÚDOM ALEBO ÚRAZU PRE OSOBY

Pre zníženie rizika zasiahnutia elektrickým prúdom neumiestňujte Mosquito Protect do vody alebo iných kvapalín.

- Neumiestňujte zariadenie do blízkosti plynu, oleja alebo iných horľavých materiálov. iba na obvod, ktorý je chránený prúdovým chráničom (GFCI).

VAROVANIE

Riziko vystavenia UV žiareniu. Uistite sa, že je výrobok nainštalovaný tak, aby sa nikto nenachádzal vo vzdialenosti do 1 metra od prístroja, keď je zapnutý a nepozerajú priamo do UV žiarovky dlhšie ako jednu minútu.

POZNÁMKA

Bezpečnosť tohto spotrebiča je v súlade s technickými pravidlami a normami (Elektromagnetická kompatibilita, nízke napätie, Životné prostredie). Tieto limity sú navrhnuté tak, aby poskytovali primeranú ochranu proti škodlivému rušeniu v obytných priestoroch.



OCHRANA ŽIVOTNÉHO PROSTREDIA NA PRVOM MIESTE! Váš spotrebič obsahuje cenné materiály, ktoré je možné recyklovať na lokálnom zbernom mieste.

CS

Děkujeme, že jste si zakoupili Mosquito Protect.

Před použitím si přečtěte následující pokyny a příručku si ponechte pro budoucí použití.

Tento výrobek pracuje na střídavé napětí od 100V do 240V.

Design a barva Mosquito Protect mohou být upravené bez oznámení pro další zlepšení výkonu.

Design a barva se mohou lišit od obrázku na obale.

DŮLEŽITÉ BEZPEČNOSTÍ POKYNY

VAROVÁNÍ

Tento spotřebič není určený pro použití osobami (včetně dětí) se sníženými fyzickými, smyslovými anebo duševními schopnostmi anebo nedostatečnými zkušenostmi a znalostmi, pokud nejsou pod dohledem anebo se nedodržují pokyny týkající se používání spotřebiče osobou odpovědnou za jejich bezpečnost.

Děti by měli být pod dohledem, aby bylo zřejmé, že se s přístrojem nehrají.

OPATŘENÍ

Před použitím zkontrolujte:

- Zařízení musí být napájené jen s napětím uvedeným na napájecím zdroji. Nepoužívejte žádné jiné napájecí zdroje jako model dodaný výrobcem.
- 0034: Přístroj se může používat jen s dodaným napájecím zdrojem 0034.
- Při odpojení napájecího kabelu vždy vytáhněte zástrčku, a ne napájecí kabel.
- Odstraňte prach anebo vodu ze zásuvky.
- Před připojením napájecí šnůry do zásuvky připojte napájecí adaptér k zařízení Mosquito Protect. Abyste se vyhnuli poškození, nepřipojujte ani neodpojujte napájecí adaptér od přístroje Mosquito Protect, když je připojený k napájení.
- Neumisťujte v blízkosti frekventovaných oblastí (lidi, zvířata).
- Mosquito Protect není vodotěsný. Umístěte do bezpečného prostoru.
- Třeba dbát na to, aby při zavěšení přístroje nedošlo k tahání anebo otáčení jednotky.
 - Při instalaci a při používání výrobku nezapomeňte dodržovat

vzdálenost více než 1 m od lidí.

• Nerozebírejte, neopravujte anebo neupravujte chránič proti komárům. Může způsobit požár, úraz elektrickým proudem, zranění anebo poruchu. Když se výrobek chová zvláště, kontaktujte distributora.

- Tento výrobek není určený na použití venku.

Tento produkt není vhodný pro použití ve stodole, stájích a na podobných

místech. Při použití prodlužovacích kabelů udržujte zásuvku mimo dosah vlhkosti a zamezte poškození kabelu.

Spotřebič udržujte mimo dosahu dětí.

• Při používání elektrických spotřebičů je potřebné vždy dodržovat základní bezpečnostní opatření:

a) Před použitím přístroje si přečtěte všechny pokyny.

b) Nedotýkejte se pohyblivých částí.

c) Používejte jen příslušenství doporučené anebo prodávané výrobcem.

d) Při zapojení přípojného kabelu je nutné:

- Odpojte zástrčku ze zásuvky,

- Nepřipojujte kabel do zásuvky. Když chcete odpojit zařízení, uchopte zástrčku, nikoliv kabel.

- Odpojte ze zásuvky, pokud zařízení nepoužíváte, a při servisu či čistěním.

- Nepoužívejte spotřebiče s poškozenou šňůrou anebo zástrčkou, anebo při selhání spotřebiče, pádu, anebo poškození jakýmkoliv způsobem. Vraťte přístroj na nejbližší

autorizované servisní středisko pro kontrolu, opravy anebo elektrické anebo mechanické úpravy.

e) Tento spotřebič je opatřený dvojitou izolací.

- Používejte jen identické náhradní díly. Viz. pokyny pro údržbu zařízení s dvojitou izolací.

UCHOVÁJTE SI TYTO POKYNY

• Tento výrobek není určený na použití venku.

• Tento výrobek není vhodný pro použití v stodole, stájích a podobných místech.

• Při použití prodlužovacích kabelů, udržujte zásuvku mimo dosahu vlhkosti a vyvarujte se poškození kabelu.

• Spotřebič udržujte mimo dosahu dětí.

NÁZVY DÍLŮ

1 Past na komáry

6 LED

11 Ventilátor

2 DC adaptér

7 Filtr

12 Sběrný kontejner

3 Návod

8 Základna

4 Závěsné ouško

9 DC konektor

5 Stříška

10 Motor

VLASTNOSTI

9. UV LED aplikace
UV LED jsou šetrné k životnímu prostředí, bezpečné, energeticky účinné a mají dlouhou životnost.
10. UV záření
UV záření bylo optimalizované tak, aby přitahovalo komáry efektivněji než tradiční pastičky na komáry.
11. Nízká hlučnost
Velmi tichý ventilátor produkuje nízkou úroveň hluku.
12. Hospodárný
Žádný drahý spotřební materiál, jako jsou atraktanty, plyny anebo žárovky.
13. Úsporná údržba
Lehké odstranění sběrné nádoby umožňuje rychlé a čistě odstranit mrtvý hmyz.
14. Hmyz zabíjí dehydratací
Hmyz je nasávaný do sběrné nádoby a usmrčený dehydratací.
15. Menší a lehčí
Velikost a hmotnost je snížena pro jednodušší přenášení a instalaci.
16. Výkonnost Mosquito Protect je více jak 7-krát vyšší než konvenční pastičky, avšak nemůžeme zaručit úplné odstranění komárů anebo 100% ochranu proti štípnutí hmyzem.

OPTIMÁLNÍ POUŽITÍ

- Zařízení nechejte vždy zapnuté, s výjimkou čištění. Vyprázdněte produkt venku (ne všechen hmyz zemře na dehydrataci)
- Výsledek bude lepší za úsvitu a za soumraku.
- Umístěte na stinné místo, daleko od jiných světelných zdrojů
- Chraňte před větrem
- Umístěte nejméně 3 metry od místa, kde sedí lidi

NÁVOD NA OBSLUHU

Lapač může být umístěn na pevném povrchu anebo zavěšen pomocí připevněného zavěšovacího háku.

- Umístěte ho v chráněném prostoru mimo přímého vystavení dešti.
- Při zavěšení umístěte lapač ve výšce 1,5-2 m od podlahy / země.
- V případě umístění na vodorovný povrch lapač položte vertikálně, mimo dosah tepla a mimo dosah dětí.
- Zapojte napájecí kabel do zařízení Mosquito Protect a zapojte ho do elektrické zásuvky.
- Jen na domácí použití

POKYNY NA UŽIVATELSKOU ÚDRŽBU

- Vyčistěte lapač aspoň jednou za týden.
- Při instalaci a při používání výrobku dbejte na to, abyste udržovali vzdálenost více jak 1 m od lidí.
- Pro odpojení ze sítě, napájecí kabel Mosquito Protect odpojte ze zásuvky.
- Odstraňte sběrnou nádobu a vyprázdněte ji. Po dobu čištění hrozí nebezpečí, že některý hmyz je stále naživu.
- Vypláchněte nádobu teplou mýdlovou vodou, abyste odstranili jakékoliv odolné znečištění.
- Důkladně vysušte a znovu smontujte.
- Před odstraněním sběrného kontejneru odpojte síťovou zástrčku.

NÁVOD NA OBSLUHU

RIZIKO POŽÁRU, ÚRAZU ELEKTRICKÝM PROUDEM ANEBO ÚRAZU PRO OSOBY

Pro snížení rizika zasáhnutí elektrickým proudem neumísťujte Mosquito Protect do vody anebo jiných kapalin.

- Neumisťujte zařízení do blízkosti plynu, oleje anebo jiných hořlavých materiálů. Jen na obvod, který je chráněn zemním poruchovým obvodem (GFCI).

VAROVÁNÍ

Riziko vystavení UV záření. Ujistěte se, že je výrobek nainstalovaný tak, aby se nikdo nenacházel ve vzdálenosti do 1 metra od přístroje, když je zapnutý a nedíval se přímo do UV žárovky déle než jednu minutu.

POZNÁMKA

Bezpečnost tohoto spotřebiče je v souladě s technickými pravidly a normami (Elektromagnetická kompatibilita, nízké napětí, Životní prostředí). Tyto limity jsou navrhnuté tak, aby poskytovali přiměřenou ochranu proti škodlivému rušení v obytných prostorech.



OCHRANA ŽIVOTNÍHO PROSTŘEDÍ NA PRVNÍM MÍSTĚ! Váš spotřebič obsahuje cenné materiály, které je