

Přenosný Bluetooth reproduktor se
světelným efektem

 **Orava**

Crater₅ | bluetooth

Návod k obsluze/Záruka

CZ



CE

Crater 5

Určený účel použití zařízení

Zařízení je určeno výhradně pro přehrávání audio signálu z mobilního telefonu nebo jiného digitálního zařízení či zdroje (bezdrátově pomocí technologie Bluetooth®, nebo také pomocí kabelového spojení), v rozsahu, který je stanoven technickými a provozními parametry a funkcemi, bezpečnostními a uživatelskými pokyny a vnějšími vlivy provozního prostředí.

Elektrické spotřebiče ORAVA jsou vyrobeny podle poznatků současného stavu techniky a uznávaných bezpečnostně technických pravidel. Přesto může nesprávným a neodborným používáním nebo používáním v rozporu s určením vzniknout nebezpečí poranění nebo ohrožení života uživatele nebo třetí osoby, resp. poškození zařízení a jiných věcných hodnot.

Bezpečnostné pokyny pre obsluhu a používanie

- Elektrické zařízení je navrženo a vyrobeno takovým způsobem, aby umožňovalo bezpečnou obsluhu a používání osobami bez odborné kvalifikace. I navzdory všem opatřením, které byly výrobcem provedeny pro bezpečné používání, obsluha a používání nesou s sebou určitá zbytková rizika a s nimi spojené možné nebezpečí.
- Pro upozornění na možné nebezpečí byly na zařízení a v průvodní dokumentaci použity následující symboly a jejich význam:

Tento symbol upozorňuje uživatele, že při nedodržení bezpečnostních pokynů při používání a obsluze zařízení hrozí:

Nebezpečí vážného zranění nebo ohrožení života!

Nebezpečí poškození zařízení nebo jiné škody na majetku!



Toto označení elektrického zařízení znamená, že zařízení je vyhotoveno s vnějším krytem, který chrání vnitřní elektrické funkční součásti před vniknutím cizích předmětů a vniknutím vody. V tomto případě jde o nejvyšší úroveň odolnosti před vniknutím cizích těles - prachotěsné, a úroveň odolnosti proti tryskající vodě ze všech směrů.

IP 65

Upozornění!

Stupeň ochrany zařízení je testován za specifických technických podmínek, a neznamená, že zařízení je určeno pro použití za podmínek trvalého působení prachu a vody.

Upozornění!

Stupeň ochrany zařízení je testován za specifických technických podmínek a neznamená, že zařízení je určeno pro použití za podmínek trvalého působení prachu a vody.

Všeobecné bezpečnostní pokyny a upozornění

- Před uvedením zařízení do provozu Vám doporučujeme pozorně si prostudovat návod k obsluze a zařízení obsluhovat podle stanovených pokynů.
 - Nedodržení bezpečnostních pokynů a upozornění výrobce neodpovídá za jakékoliv vzniklé škody na zdraví nebo majetku.
 - Návod k obsluze vždy uchovávejte spolu se zařízením pro jeho použití v budoucnu a použití novými uživateli.
 - Zařízení používejte výhradně k určenému účelu a způsobem, který je stanovený výrobcem.
- Nejedná se o profesionální zařízení na komerční použití.

Bezpečnost provozního prostředí

- Nepoužívejte zařízení v průmyslovém prostředí ani ve venkovním, nepříznivém prostředí!
Zařízení nevystavujte účinkům:
 - přímého slunečního záření, zdrojů a zařízení produkujících nadměrné teplo,
 - pádu, vibrací a mechanického namáhání,
 - nadměrné prašnosti,
 - vody,
 - hmyzu,
 - agresivních vlivů vnějšího prostředí.
- Provozní prostředí zařízení musí být vždy v souladu se stanovenými základními charakteristikami.

Charakteristiky provozního prostředí:

1. Teplota okolí: +10 °C až +40 °C
 2. Relativní vlhkost: max. 75 %
 3. Nadmořská výška: ≤ 2 000 m
 4. Výskyt vody: občasná kondenzace vody a výskyt vodní páry
 5. Výskyt cizích těles: množství a druh prachu jsou nevýznamné
- Základní stupeň ochrany krytem IPX0 (kdy zařízení není chráněno svým krytem proti účinkům vody) není označen na výrobku a v technických parametrech uvedených v návodu k obsluze.
 - Pokud je stupeň ochrany krytem u výrobku odlišný od stupně IPX0, tento údaj je pak uveden na štítku zařízení, případně v technických parametrech návodu k obsluze.
 - Zařízení není primárně určeno k použití v prostředí s významným účinkem vody.

Bezpečnost osob

- Toto zařízení mohou používat děti od 8 let a osoby se sníženými fyzickými, smyslovými nebo duševními schopnostmi nebo s nedostatkem zkušeností nebo znalostí, pokud jsou pod dozorem nebo dostaly pokyny týkající se bezpečného používání spotřebiče a porozuměli nebezpečí, které je s tím spojené.
- Tento spotřebič mohou používat i malé děti (děti ve věku od 3 let do 8 let), pokud ovládací prvky nastavil jejich rodič nebo pověřený opatrovník, nebo pokud bylo dítě dostatečně poučeno, jak ovládací prvky bezpečně ovládat.
- Děti si nesmí hrát se zařízením.
- Čištění a údržbu uživatelem nesmí provádět děti bez dozoru.

Čištění, údržba a opravy

- Běžné uživatelské čištění a údržbu elektrického zařízení provádějte pouze doporučeným způsobem. K čištění nepoužívejte chemická rozpouštědla ani drsné čisticí předměty.
- Zařízení nikdy nečistěte způsobem, při kterém by mohlo dojít k ponoření do kapaliny a k natečení kapaliny do zařízení.
- Zařízení očistěte pouze vlhkým hadříkem a otřete do sucha nebo nechte uschnout.
- Zařízení udržujte v čistém a suchém stavu.
- Elektrické/elektronické zařízení nerozebírejte!
- Elektrické/elektronické zařízení nikdy svépomocí neopravujte!

Speciální bezpečnostní pokyny a upozornění

- Při přepravě a přenášení dbejte na opatrnost při pohybu, aby nedošlo k pádu zařízení a k jeho poškození.
- Zařízení a příslušenství před jeho uvedením do provozu vybalte a zbavte všechny jeho části zbytků obalových materiálů, etiket a štítků. Obalové materiály odložte na bezpečné místo, především mimo dosah dětí a nezpůsobitelných osob, nebo je bezpečně zlikvidujte.
- Pokud bylo zařízení skladováno při nízkých teplotách (např. v zimním období), nebo nadměrné vlhkosti, nejdříve ho nechte asi 1 hodinu "aklimatizovat", čímž se odstraní případná vlhkost v elektronických částech, která vzniká při změně teploty prostředí.
- Zařízení určené pro použití ve vnitřním prostředí nevystavujte účinkům vody ani nadměrné vlhkosti. Na zařízení neodkládejte žádné nádoby s vodou ani jinými tekutinami.
- Zařízení neinstalujte v blízkosti zdrojů tepla nebo jiných zařízení produkujících nadměrné teplo.
- Na zařízení neodkládejte žádné předměty, které mohou způsobit nebezpečnou situaci (např. hořící svíčky apod.).

- Aby nedošlo k úrazu elektrickým proudem (v případě zařízení, které pracuje s nebezpečným síťovým napájením), zařízení nerozebírejte a nesnažte se sami opravovat. Jakékoliv opravy elektrického zařízení přenechejte kvalifikovaným pracovníkům v odborném servisu.

Provoz / Používání Upozornění!

- Na místech, kde není dovoleno používání mobilních telefonů nebo kde může přístroj způsobit rušení či nebezpečí, například v letadle, v nemocnicích av blízkosti vysoce- citlivých elektronických zdravotnických přístrojů, paliv, chemických látek nebo v místech, kde se provádějí odstřely za pomoci trhavin , mobilní přístroje vypínejte.
- Na těchto místech dodržujte všechny bezpečnostní pokyny a upozornění.
- Bezdrátové zvukové zařízení, které fungují v pásmu 2,4 GHz, mohou rušit jiné bezdrátové zařízení nebo sítě.
- Pokud je toto zařízení umístěno příliš blízko jiných zařízení Bluetooth® nebo zařízení používajících frekvenční pásmo 2,4 GHz nebo 5 GHz, nemusí fungovat správným způsobem a mohou se objevit problémy v podobě šumu a/nebo zvukových výpadků způsobených interferencí rádiových vln.

Varování!

- Reprodukční systém k mobilnímu telefonu je zařízení, které je při používání spojeno se změnou (snížením) vnímání okolních zvukových podnětů. Pokud provádíte jakékoliv aktivity, které jsou doprovázeny zvýšenou mírou rizika nebo ohrožení sobě samého nebo i jiných osob ve svém okolí, vždy pozorně sledujte své okolí, abyste nezpůsobili zranění sobě ani druhým.

- Při používání zařízení buďte velmi opatrní. Především dbejte na opatrnost při: řízení automobilu, řízení a jízdě na motocyklu, jízdě na kole, nebo při řízení a jízdě na jiném dopravním prostředku, kde se vyžaduje **POZORNOST** v podmínkách pohybu na veřejných komunikacích nebo veřejných prostranstvích, kde se vyskytuje množství osob v rámci provádění zájmových aktivit.

Upozornění!

- Zařízení je určeno pouze pro provoz s vestavěným akumulátorem, který nesmí vyměňovat uživatel (zařízení je nerozebíratelné) a jehož typ a technické parametry jsou určeny v technické informaci návodu k obsluze.
- Dávejte pozor na bezpečné a správné připojení všech kabelových spojení. Nezasunujte do konektorů zařízení žádné vodivé předměty.
- Při zapojování a odpojování konektorových spojení vytahujte spojení za konektory, nikdy netáhejte spojení za samotný kabel.
- Signální kabely nesvazujte do společných svazků. Kabely společně nesmotávejte. Signální kabely nevystavujte mechanickému namáhání a poškození.
- Signální kabely neponechávejte volně viset a neumožněte, aby byly volně dostupné a dosažitelné dětmi.

Hrozí nebezpečí vážného zranění!

Hrozí nebezpečí úrazu elektrickým proudem!

- Zařízení obsahuje části krytů (např. ventilační mřížky), které se mohou při obvyklé činnosti zahřívat. Ventilační mřížky nezakrývejte.

- Zařízení nikdy nenechávejte volně přístupné a neodkládejte s volně přístupným kabelem. Děti by mohly zařízení za kabel stáhnout.
Hrozí nebezpečí vážného zranění!
- Zařízení neskladujte s omotaným kabelem kolem jeho těla. Kabel volně “poskládejte” způsobem, jakým byl poskládaný v originálním obalu od výrobce.
- Zařízení nikdy nepřetěžujte nad limity stanovené technickými parametry!
- V případě, že během používání zařízení zaznamenáte jakékoli nestandardní projevy (zvuky, zápach, kouř ...), zařízení okamžitě vypněte a odpojte od napájení z elektrické sítě. Zařízení nechte zkontrolovat v odborném servisu.
- Nikdy nepodceňujte možné nebezpečí a dbejte zvýšené opatrnosti!!!

Technologie Bluetooth®

- Technologie Bluetooth® je bezdrátová technologie přenosu rádiového signálu s krátkým dosahem, která umožňuje bezdrátovou datovou komunikaci a synchronizaci mezi digitálními zařízeními, jako je např. mobilní telefon, a hlavní soupravou.
- Společnost ORAVA nenese odpovědnost za jakékoli náhodné, nepřímé nebo následné škody nebo jiné škody, případně prozrazení dat a/nebo informací, ke kterému může dojít v průběhu bezdrátového přenosu.

Frekvenční pásmo

- Tato technologie používá bezlicenční mikrovlnné rádiové pásmo 2,4 GHz.

Certifikace

- Toto zařízení dodržuje frekvenční omezení a získalo certifikaci prokazující splnění zákonných nařízení týkajících se frekvenčních pásem. Z toho důvodu není třeba povolení na bezdrátový přenos.

Níže uvedené zásahy jsou nezákonné:

- oddělení od hlavního zařízení,
- odstranění štítků s parametry.

Určení použití

- Tento systém je určen pro normální použití obecného charakteru.
- Mikrovlny vysílané z Bluetooth zařízení mohou nepříznivě ovlivňovat funkce elektronických lékařských zařízení.
- Nepoužívejte tento systém v blízkosti zařízení nebo v prostředí citlivém na vysokofrekvenční rušení, např. :
 - místa s přítomností hořlavého plynu,
 - místa v blízkosti automatických dveřních systémů, poplachových zařízení jako:
 - letiště,
 - nemocnice,
 - laboratoře,
 - benzinové stanice atd.,neboť vzájemné interference vysílání mohou způsobit nehodu.

Omezení platná při používání

- Bezdrátový přenos a/nebo použití se všemi zařízeními Bluetooth® nelze garantovat.
- Všechna zařízení musí odpovídat normám stanoveným společností Bluetooth SIG, Inc.
- V závislosti na parametrech a nastavení zařízení se spojení nemusí podařit nebo některé operace mohou být odlišné.
- Tento systém podporuje funkce zabezpečení technologie Bluetooth®. Přesto v některých provozních prostředích nebo při určitých nastaveních toto zabezpečení nemusí být dostatečné. Při bezdrátovém přenosu dat do tohoto systému buďte opatrní.

Dosah při používání

- Zařízení na bezdrátový přenos používejte ve vzdálenosti maximálně 10 m.
- Různé typy a charakter prostředí, překážky nebo interference mohou dosah přenosu snížit (např. kovové překážky, stěny, osoby...).

Rušení jinými zařízeními

- Pokud je toto zařízení umístěno příliš blízko jiných zařízení Bluetooth® nebo zařízení používajících frekvenční pásmo 2,4 GHz, nemusí fungovat správným způsobem a mohou se objevit problémy v podobě šumu a/nebo zvukových výpadků způsobených interferencí rádiových vln.
- Tento systém nemusí fungovat správným způsobem, pokud jsou rádiové vlny vysílané blízkou rádiovou stanicí nebo podobným zařízením příliš silné.

Ostatní

- Pokud pociťujete při používání technologie Bluetooth® nepohodlí, okamžitě přestaňte Bluetooth zařízení používat.
- Pokud jakýkoli problém přetrvává, obraťte se na nejbližšího prodejce společnosti ORAVA.

Licence

- Slovní značka a logo Bluetooth® jsou vlastnictvím společnosti Bluetooth SIG, Inc. a jakékoli jejich použití společností ORAVA retail 1, a.s. podléhá licenci.
- Ostatní obchodní značky a obchodní názvy jsou majetkem příslušných vlastníků.

Napájení

Napájení z vestavěné nabíjecí baterie

Zařízení je napájeno z vestavěné nabíjecí baterie.

Před prvním použitím nebo vždy, když je baterie slabá (zvuk je slabý, zkreslený, případně se zařízení svévolně zcela vypne), baterii nabít.

Baterii zařízení můžete nabíjet z elektrické sítě pomocí vhodné nabíječky, která disponuje microUSB konektorem (není přiložena, 5 V, 500 mA).

Nabíječku připojte do elektrické zásuvky a microUSB konektor připojte do microUSB konektoru na zařízení (otevřete gumový kryt konektoru).

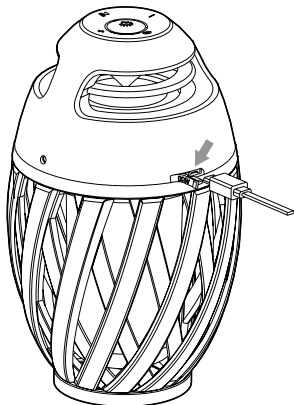
Rozsvítí se všechny LED indikátory červeně a bude se nabíjet baterie. Nabití zcela vybité baterie trvá cca 4 hodiny.

Po nabití indikátory zhasnou (pokud je zařízení vybité).

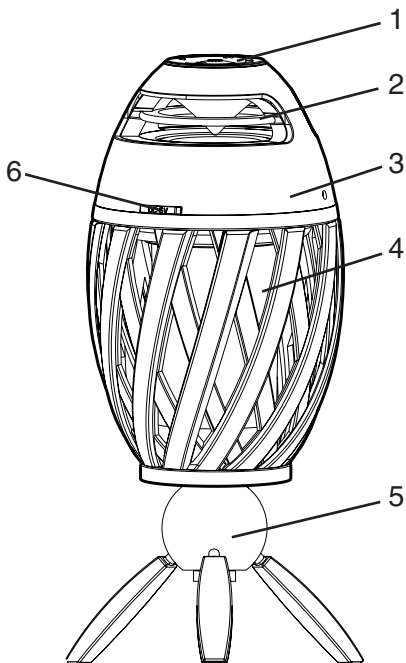
Nabíjet můžete při zapnutém i vypnutém zařízení.

Poznámka

Pokud nevládníte vhodnou nabíječku, baterii můžete nabíjet připojením zařízení k PC dodávaným USB kabelem. Při takovém připojení se bude nabíjet baterie v zařízení z PC.

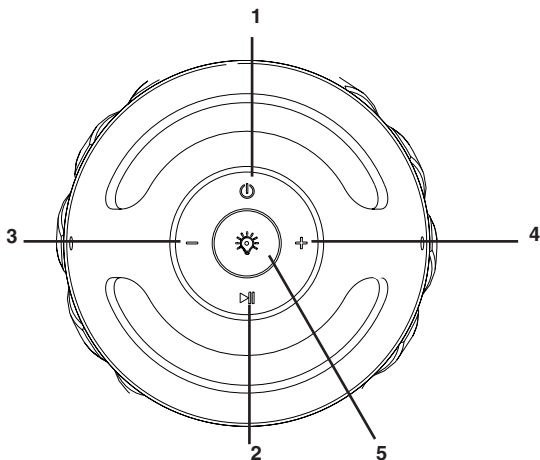


Popis částí



- 1 ovládací prvky zařízení
- 2 reproduktor
- 3 tělo zařízení
- 4 světlo s efektem imitující hoření svíčky
- 5 stativ (není přiložen)
- 6 USB micro konektor

Ovládací prvky




Vrchní strana

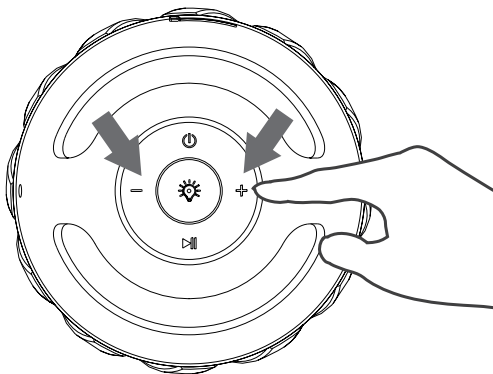
- 1 tlačítko ⏻ (Zapnutí/Vypnutí)
- 2 tlačítko ▶||
(Přehrávání / Pozastavení / Zastavení (krátké stisknutí v režimu přehrávání hudby), Párování Bluetooth / Zapnutí režimu Bluetooth)
- 3 tlačítko -
(Přepínání skladeb vzad / Snížení hlasitosti (krátké stisknutí))
- 4 tlačítko +
(Přepínání skladeb vpřed / Zvýšení hlasitosti (krátké stisknutí))
- 5 LED indikátor (Nabíjení / Bluetooth)

Boční strana

- 6 microUSB konektor
(Připojení nabíječky / Připojení z USB konektoru PC za účelem nabíjení)

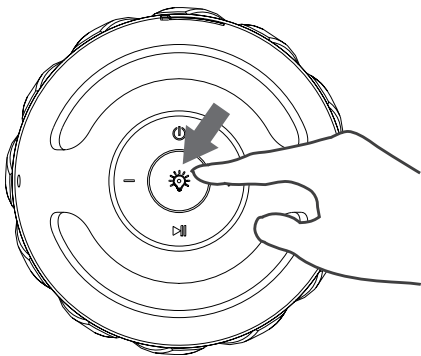
Nastavení zvuku

- 1 Zapněte zařízení stisknutím a přidržením tlačítka  na více než 2 sekundy. Zařízení se zapne (rozsvítí se ovládací prvky).
- 2 Stisknutím tlačítka + a - během přehrávání nastavte hlasitost.



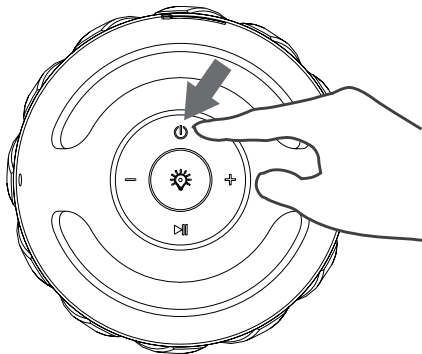
Zapnutí/vypnutí světelného efektu

- 1 Světelný efekt zapněte stisknutím tlačítka ☀️.
Rozsvítí se světelný efekt imitující hoření svíčky.
Světelný efekt lze zapnout při vypnutém i zapnutém zařízení.
- 2 Světelný efekt vypněte opětovným stisknutím tlačítka ☀️.



Přehrávání přes Bluetooth rozhraní z Bluetooth zařízení

- 1** Zapněte Bluetooth rozhraní na vašem Bluetooth zařízení (telefon, tablet atd.). Podrobnosti viz návod k použití daného zařízení.
- 2** Zapněte toto zařízení stisknutím a přidržením tlačítka 1 na více než 2 sekundy.
Zařízení se zapne do režimu Bluetooth a bude připraveno na párování (bude blikat LED indikátor ovládacích prvků modře (modře)).
- 3** Na vašem Bluetooth zařízení (telefon, tablet apod.) Dejte vyhledat dostupné Bluetooth zařízení.
Podrobnosti viz návod k použití daného zařízení.
Když se na displeji vašeho Bluetooth zařízení zobrazí Crater 5, zvolte ho a počkejte, až se na displeji vašeho Bluetooth zařízení zobrazí potvrzení o spárování se zařízením Crater 5. Na tomto zařízení přestanou LED indikátory blikat a začnou svítit modře (modře). Zařízení jsou spárovaná.
- 4** Po spárování můžete na vašem Bluetooth zařízení spustit přehrávání a nastavte na něm vhodnou hlasitost.
Podrobnosti o ovládání přehrávání viz návod k použití daného zařízení.
Zvuk ze spárovaného zařízení se bude reprodukovat tímto reproduktorovým systémem.



Operace přehrávání

Přehrávání

Stisknutím ►|| spusťte přehrávání.

Pozastavení

Během přehrávání stiskněte tlačítko ►||. Přehrávání se pozastaví.

Během pozastavení znovu stiskněte tlačítko ►||. Přehrávání se obnoví.

Posuv vzad: -

Přepnutí na začátek aktuální nebo předchozí skladby (2x rychlé stisknutí).

Posuv vpřed: +

Přepnutí na následující skladbu/y (2x rychlé stisknutí).

Aby ovládání přehrávání fungovalo, musí připojené zařízení podporovat Bluetooth profil AVRCP.

- 5 Krátkým stisknutím tlačítek + a - během přehrávání nastavte hlasitost.
- 6 Po skončení přehrávání vypněte zdroj Bluetooth na tomto zařízení, zastavte přehrávání na vašem Bluetooth zařízení a vypněte na něm Bluetooth rozhraní.

Poznámka

Po párování zařízení již není nutné znovu provádět párování. Zařízení se příště propojí automaticky po zapnutí zdroje zvuku Bluetooth na tomto zařízení a zapnutí Bluetooth rozhraní na vašem Bluetooth zařízení.

Upozornění!

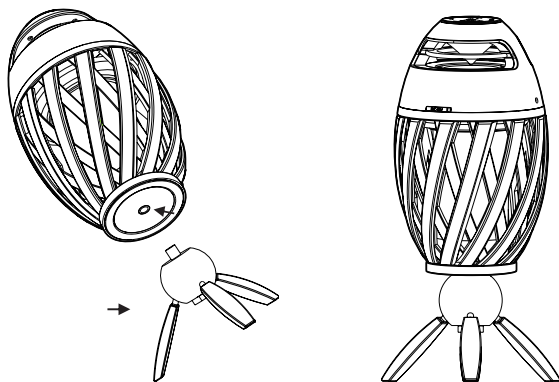
Při přehrávání přes Bluetooth rozhraní může vypadávat zvuk.

Tyto výpadky jsou způsobovány rušením, větší vzdáleností, překážkami apod. Nejde o poruchu zařízení.

Montáž stativu

Zařízení můžete používat na volitelném stativu (není přiložen).

Vhodný stativ s upevňovacím šroubem M6 namontujte do otvoru pro stativ se závitem M6 na spodní straně zařízení.



Další informace

- Aby bylo možné používat BLUETOOTH funkci, připojované BLUETOOTH zařízení musí mít stejný profil jako tento systém.
- I když jsou profily stejné, zařízení mohou v závislosti na jejich specifikaci fungovat odlišně.
- Z důvodu vlastností bezdrátové BLUETOOTH technologie je zvuk reprodukován tímto systémem mírně opožděn vůči zvuku z přehrávačeho BLUETOOTH zařízení během hovoru přes telefon nebo poslechu hudby.
- Tento systém podporuje bezpečnostní standardy, které jsou v souladu s BLUETOOTH standardy, aby se zajistilo bezpečné propojení při používání bezdrátové BLUETOOTH technologie. V závislosti na nastavení však zabezpečení nemusí stačit. Při komunikaci pomocí bezdrátové BLUETOOTH technologie buďte obezřetní.
- Nezodpovídáme za únik informací při BLUETOOTH komunikaci.
- Aby byl zajištěn soulad s BLUETOOTH standardy specifikovanými normou Bluetooth SIG a autentifikace, je třeba zařízení disponující BLUETOOTH funkcí. I když připojené zařízení vyhovuje uvedeným BLUETOOTH standardům, některá zařízení se v závislosti na funkcích nebo technických specifikacích daného zařízení nemusí dát připojit, nebo nemusí pracovat správně.
- V závislosti na BLUETOOTH zařízení připojeného k tomuto systému, komunikačního prostředí nebo provozního prostředí se může vyskytovat šum nebo výpadky zvuku.

Řešení problémů

Upozornění 1

Pokud se vyskytnou nějaké problémy s tímto zařízením, pokuste se je odstranit pomocí tohoto přehledu. Pokud opatření nepomohou, nepokoušejte se odstranit kryt zařízení nebo opravit ho sami. Hrozí riziko úrazu elektrickým proudem.

Žádný zvuk

- Zkontrolujte, zda není vypnutý zvuk.
- Zkontrolujte, zda je zařízení správně připojeno.

Zařízení se nezapne

- Zkontrolujte, zda je nabitá baterie.

Problémy s Bluetooth připojením

Signál Bluetooth je rušený:

Učinná vzdálenost mezi reproduktory a zařízením je do 10 m.

Signál bude přerušovaný, pokud je vzdálenost mezi Bluetooth zařízením a reproduktory více než 10 m.

Bluetooth zařízení najde několik dalších Bluetooth zařízení při vyhledávání:

Počkejte na dokončení vyhledávání a vyberte možnost "Crater 5" pro spárování.

Při používání telefonu nedržte mobilní zařízení příliš blízko k reproduktoru, aby se zabránilo ozvěně (zpětné vazbě).

Údržba

Čištění povrchu zařízení

Na čištění povrchu, panelu a ovládacích prvků použijte jemný hadřík, mírně navlhčený v jemném čistícím roztoku. Nepoužívejte drsné hadříky, čisticí prášky ani rozpouštědla (např. ředidlo, benzín, líh).

Technické údaje

Všeobecné

Výstupní audio výkon

5 W (RMS), 4 Ohm

Bluetooth:

Bluetooth standard 4.2

profil: A2DP (Advanced Audio Distribution Profile)

profil pro bezdrátový přenos hudby ve stereo kvalitě

profil: AVRCP (Advanced Audio Distribution Profile)

profil pro ovládání přehrávání

pásmo: 2,402 - 2,480 Ghz

cca 5 W

Příkon:

Napájení:

vestavěná dobíjecí lithiová (Li-Ion) baterie
7,4 V, 3600 mAh

čas nabíjení cca 4 hodiny

zdroj nabíjení: stejnosměrný 5 V, 500 mA
(nedodávaný)

Frekvenční rozsah:

50 Hz až 20 kHz

Zkreslení:

10 % nebo méně

Rozměry:

cca 165 x 100 mm (výška x průměr)

Hmotnost:

cca 180 g

Dodávané příslušenství:

návod k obsluze (1)

microUSB kabel (1)

Právo na změny vyhrazeno!

Výrobce:

ORAVA retail 1, a.s.
Seberíného 2
821 03 Bratislava
Slovenská republika

Dovozce:

ORAVA retail 1, a.s.
Seberíného 2
821 03 Bratislava
Slovenská republika

ORAVA distribution CZ, s.r.o.
Ostravská 494
739 25 Svádňov
Česká republika

LIKVIDACE POUŽITÝCH ELEKTRICKÝCH A ELEKTRONICKÝCH ZAŘÍZENÍ

Symbol na výrobku nebo jeho balení udává, že tento výrobek nepatří do domácího odpadu. Je nutné odnést ho do sběrného místa pro recyklaci elektrického a elektronického zařízení. Zajištěním správné likvidace tohoto výrobku pomůžete zabránit negativním důsledkům na životní prostředí a lidské zdraví, které by jinak byly způsobeny nevhodnou likvidací tohoto výrobku. Podrobnější informace o recyklaci tohoto výrobku zjistíte na příslušném místním úřadě, ve službě pro likvidaci domácího odpadu nebo v obchodě, kde jste výrobek zakoupili.



Tento výrobek odpovídá všem základním požadavkům směrnic EU, které se na něj vztahují.

PROHLÁŠENÍ O SHODĚ

Zkrácené znění Prohlášení o shodě:

Společnost ORAVA retail 1, a.s. tímto prohlašuje, že zařízení Crater-5 splňuje základní požadavky a jiným relevantním podmínkám směrnice Evropského parlamentu a Rady č. 2014/53/EU.

Plný text prohlášení o shodě se nachází na internetové stránce: www.orava.eu

Záruční podmínky

Na toto zařízení je poskytována Záruční lhůta 24 měsíců. Při platnění práva na záruční opravu odevzdejte servisnímu středisku spolu se zařízením i řádně vyplněný a potvrzený Záruční list a pokladní doklad o koupi zařízení. Datum potvrzení Záručního listu a datum na dokladu o koupi musí být shodné. Pokud shodné není, záruka nebude přiznána.

- Právo na bezplatnou opravu výrobku v záruční době zaniká pokud:
 - uživatel nepředloží platný záruční list a doklad o koupi výrobku
 - vznikla závada způsobena nesprávným zapojením, nesprávným používáním a údržbou (prašné prostředí), mechanickým poškozením, poruchami v inženýrských sítích a bytové instalaci
 - byl proveden neodborný zásah nebo změna ve výrobku neoprávněnou osobou nebo vznikne na výrobku závada použitím neoriginálních náhradních dílů
 - se zařízení nepoužívá podle přiloženého návodu k obsluze

Jiné podmínky související se zárukou:

Prodejna, ve které je zařízení prodáváno spotřebiteli je povinna kupujícímu zařízení předvést, seznámit kupujícího:

- se způsobem jeho používání a manipulace
- se způsobem provádění případným záručních oprav
- s nejbližší záruční opravnou i se způsobem odeslání zařízení k záruční opravě do servisního střediska dodavatele
- řádně vyplnit Záruční list. Nesprávně a neúplně vystavený Záruční list je neplatný a spotřebitel ztrácí právo na záruku
- na záruku/opravu, výměnu nebo odstoupení od smlouvy/se vztahují příslušná ustanovení Občanského zákoníku a Reklamačního řádu
- ve výrobku se nacházejí části podléhající opotřebení a mají omezenou životnost (dvd/cd mechanika, motorické části výrobku, hubice, hadice) na tyto části výrobce poskytuje omezenou záruku v trvání 6 měsíců od data prodeje.

Kontakt: ORAVA distribution CZ s.r.o., Ostravská 494, Sviadnov, 739 25, 558 630 004