

## EC 4836 – Centrum zábavy



### Všeobecně bezpečnostní pokyny

Před uvedením tohoto přístroje do provozu si velmi pozorně přečtete návod k obsluze a tento návod spolu se záručním listem, pokladním blokem a podle možnosti i s obalem a vnitřním vybavením obalu dobře uschovejte. Pokud budete přístroj předávat třetím osobám, odevzdejte jim i tento návod k obsluze.

- Aby se zamezilo riziku vzniku požáru nebo úrazu elektrickým proudem, neměl by být přístroj vystavován působení deště nebo vlhkosti. Přístroj neprovozujte v bezprostřední blízkosti vody (např. Koupelny, bazény, vlhké sklepy).
- Přístroj používejte jen v souladu s jeho zamýšleným účelem.
- Přístroj připojujte jen do předpisově instalované zásuvky.

Mějte na paměti, že uvedené napětí musí souhlasit s napětím v zásuvce.

- Při používání externích síťových adapterů dbejte na správnou polaritu a napětí, baterie vkládejte vždy ve správné poloze.
- Přístroj instalujte tak, aby větrali otvory nebyly zakryty.
- Nikdy neotvírejte skříň přístroje. V důsledku neodborné opravy mohou uživatelé vzniknout značná rizika. V případě poškození přístroje, zejména pak síťového kabelu, nenadějte přístroj do provozu, nýbrž jej nechte opravit odborníkem. Síťový kabel pravidelně kontrolujte z hlediska možného poškození.
- Poškozený síťový kabel smí být nahrazen rovnocenným kabelem a práce může být provedena pouze výrobcem, naší službou zákazníkům nebo jinou kvalifikovanou osobou, aby se zamezilo možnému nebezpečí.
- Nebudete-li přístroj používat po delší dobu, vytáhněte zástrčku ze zásuvky, příp. vyjměte baterie. Na přístroji se mohou eventuálně nacházet níže uvedené symboly, které Vás mají upozorňovat na následující: Symbol blesku má uživatele upozorňovat na díly uvnitř přístroje, které jsou pod nebezpečným napětím. Symbol s vykřičníkem má uživatele upozornit na

důležité pokyny týkající se obsluhy nebo údržby, které jsou uvedeny v dodávané dokumentaci. Přístroje s tímto symbolem pracují s laserovým zařízením třídy 1 ke snímání dat z kompaktního disku. Vestavěné bezpečnostní spínače mají zamezit tomu, aby byl uživatel vystaven nebezpečnému, pro lidské oko neviditelnému laserovému světlu, jestliže se otevře CD-mechanika. Bezpečnostní spínače nesmějí být v žádném případě přemostňovány ani s nimi nesmí být nijak manipulováno, protože jinak existuje nebezpečí, že budete vystaveni laserovému záření.

### Děti a slabé osoby

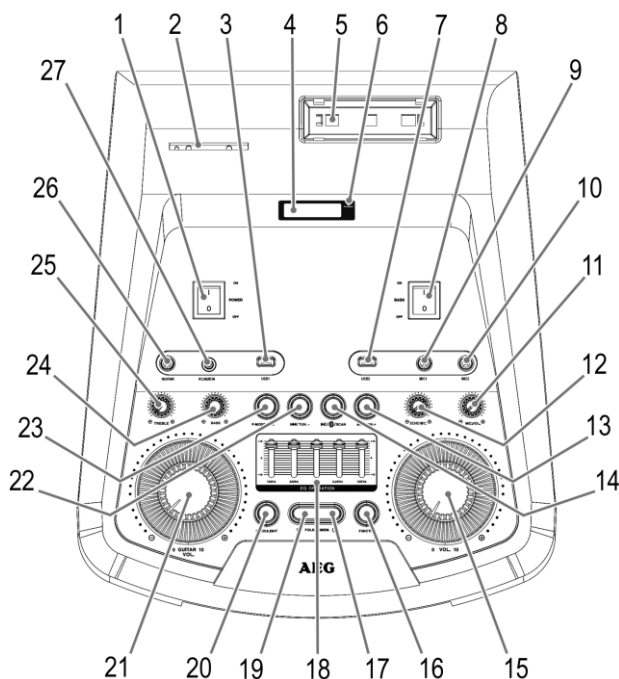
- Z důvodu zajištění bezpečnosti Vašich dětí neponechávejte v jejich dosahu žádné součásti obalu (plastové pytlíky, karton, styropor atd.). Za účelem ochrany dětí a slabých osob před nebezpečím elektrických přístrojů dbejte na to, aby byl tento přístroj používán pouze pod dohledem. Tento přístroj není hračka. Zabraňte tomu, aby si s ním hrály malé děti.

Symbols v tomto návodu k obsluze

Důležitá upozornění pro Vaši bezpečnost jsou speciálně označena. Bezpodmínečně dbejte těchto upozornění, aby nedošlo k nehodám a škodám na přístroji.

### Přehled ovládacích prvků

1. Tlačítko pro zapnutí/vypnutí
2. Indikátor Bluetooth
3. Port USB1
4. Displej
5. Zabudovaný efekt discosvětla
6. Indikátor zapnutí
7. Port USB2
8. BASS ON/OFF přepínač
9. MIC1 jack (vstup pro mikrofon)
10. MIC2 jack (vstup pro mikrofon)
11. MIC VOL (ovládání hlasitosti mikrofonu)
12. ECHO MIC (ovládání zvuku mikrofonu)
13. Přepnutí pro další skladbu, skenování
14. Play/Pause/Pairing/Skenování radiostanic
15. VOL (ovládání hlasitosti)
16. FUNCTION
17. FOLD./10/MEM. +
18. Equalizér
19. FOLD./10/MEM. –
20. DISCO/LIGHT
21. GUITARVOL (ovládání hlasitosti kytary)
22. TUNE- (předchozí skladba)
23. P-MODE/MEM. (USB playback mód)
24. BASS
25. TREBLE
26. GUITAR jack (vstup pro kytaru)
27. PC/AUX IN port



Přední část (není na ilustraci)

- 4x Reproduktorové membrány

Zadní část (není na ilustraci)

- Připojení napájení
- Wire anténa

Obsah dodávky

- 1x Mikrofon
- 1x Napájecí kabel

### První použití

- Zvolte vhodné místo pro zařízení. Vhodná místa jsou suchá, rovnoměrná a protiskuzové plochy, na kterých můžete snadno ovládat zařízení.
- Ujistěte se, že je zařízení správně větrané!
- Citlivé povrchy, jako je displej, mohou být chráněny plastovou fólií. Odstraňte tuto fólii.

Napájení

1. Ujistěte se, že síťové napětí odpovídá údajům na typovém štítku.
2. Připojte dodaný napájecí kabel pomocí připojení AC ~ na zadní straně.
3. Zasuňte síťovou zástrčku do správně nainstalované zásuvky.

POZNÁMKA: Pokud nebudete zařízení delší dobu používat, odpojte ho od napájení.

## Používání

Zapnutí/vypnutí zařízení

- Přepínač POWER nastavte do polohy "ON". Kontrolka POWER (6) se rozsvítí červeně.  
POZNÁMKA: Po cca. 15 minut bez signálu nebo s velmi špatným signálem, zařízení se automaticky přepne do pohotovostního režimu. Stiskněte tlačítko FUNCTION / pro opětovné použití přístroje.
- Pro úplné vypnutí přístroje nastavte přepínač POWER do polohy "OFF". Odpojte síťovou zástrčku ze zásuvky.

Hlasitost

Používejte tlačítko VOL. Pro ovládání hlasitosti dle potřeby.

Vyberte provozní režim

Opakovaně stiskněte tlačítko FUNCTION / pro volbu požadovaného provozního režimu.

USB1->USB2->Bluetooth->AUX->FM

Osvětlení ovládacího panelu a reproduktoru

Dva velké reproduktory a některá z tlačítek na ovládacím panelu jsou osvětleny. Opakovaným stisknutím tlačítka DISCO / LIGHT nastavte osvětlení. Vyberte jedno z následujících nastavení:

LS1 = Ovládací panel a reproduktory budou osvětleny stále

LS2 = Ovládací panel bude osvětlen stále. Osvětlení reproduktorů se aktivuje zvukem.

OFF = Osvětlení bude vypnuto.

Zabudovaný efekt diskosvětla

Podržte stisknuté tlačítko DISCO / LIGHT pro zapnutí nebo vypnutí efektu diskosvětla.

DISC ON = Osvětlení je zapnuté

DISC OFF = Osvětlení je vypnuté

Nastavení zvuku (18/24/25)

- Můžete nastavit výšku a hloubku pomocí ovládacích prvků TREBLE a BASS.
- Ovládací prvky EQ OPERATION lze použít k nastavení individuálního zvuku.

POZNÁMKA: Je-li to nutné, upravte nastavení EQ na zařízení pro přehrávání, abyste vytvořili lepší zvuk.

Zesilovač basů (posilovač)

Pomocí spínače BASS ON / OFF můžete aktivovat posilovač. Nastavte přepínač do polohy "ON".

## Rádio

Rady pro příjem FM

- Příjem FM závisí na poloze.  
Postupujte podle následujících kroků:
  - Plně rozvlečete drátovou anténu.
  - V případě potřeby změňte polohu drátové antény na zlepšení příjmu.
- V závislosti na poloze nemusí být některé stanice přijaté ve vašem regionu nebo pouze s rušením. Tohle není chybou zařízení!

Skenování FM stanic

1. Opakovaně stiskněte tlačítko FUNCTION /, dokud se na displeji nezobrazí "FM".

2. Máte dvě možnosti vyhledávání a uložení rozhlasových stanic:

Automatické skenování stanic

Důležité! Všechny dříve uložené rozhlasové stanice budou přepsány.

Stiskněte a podržte tlačítko SCAN cca. 3 sekundy. Přístroj vyhledává kompletní FM kmitočtový pás pro rozhlasové stanice.

Nalezené stanice jsou uloženy vzestupně podle frekvence.

Ruční vyhledávání rádiových stanic

Naladte požadované stanice tlačítky TUNE + a TUNE -. Když podržíte jedno z tlačítek, zařízení začne skenovat, dokud nebude nalezena další stanice. Na displeji se zobrazí příslušná frekvence.

Ukládání stanic:

1. Vyhledejte stanice, jak je popsáno v části "Manuální vyhledávání stanic".
2. Pro uložení rozhlasové stanice stiskněte tlačítko P-MODE / MEM. tlačítko. Následující přednastavená poloha (například P - 02) se rozsvítí na displeji.
3. Použijte FOLD. / 10 / MEM. volba požadované paměti.
4. Stiskněte tlačítko P-MODE / MEM. tlačítko. Rozhlasová stanice bude uložena.

Výběr uložených rozhlasových stanic

Uložené rozhlasové stanice lze zvolit opakovaným stisknutím tlačítka FOLD. / 10 / MEM. tlačítka.

### **Mikrofon**

Můžete zapnout mikrofon pro funkci Karaoke během libovolného režimu přehrávání.

1. Připojte mikrofon k portu MIC 1 nebo MIC 2.
2. Posuňte spínač mikrofonu směrem nahoru ve směru "ON".
3. Nastavte hlasitost mikrofonu ovládním MIC VOL.
4. Použijte ovládací prvek ECHO MIC pro generování efektů ozvěny.
5. Vypněte mikrofon, pokud jej nepoužíváte. Posuňte přepínač směrem dolů ve směru "OFF".

### **Kytara**

Máte možnost připojit e-kytaru k reproduktoru.

1. Připojte e-kytaru ke konektoru GUITAR.
2. Ovládejte hlasitost kytary ovládním GUITAR VOL

### **Přehrávání hudebních souborů**

Vlastní hudební soubory můžete přehrávat třemi způsoby: přes kabel, bezdrátově přes Bluetooth nebo přes USB port.

Kabel (kabel není součástí dodávky)

1. V případě potřeby použijte vhodný adaptér (není součástí dodávky).

Připojte externí zařízení následujícím způsobem:

- Připojte zásuvku PC / AUX IN pomocí kabelu stereo jack 3,5 mm.

2. Použijte tlačítko FUNCTION / pro výběr režimu AUX.
3. Spusťte přehrávání zdroje zvuku. Poslech přehrávání zvuku pomocí reproduktoru.
4. Další postup naleznete v uživatelské příručce externího zdroje zvuku.

Přehrávání hudby přes Bluetooth

Bluetooth zahrnuje technologii bezdrátového rádiového připojení zařízení na krátkou vzdálenost. Zařízení se standardem Bluetooth vysílají v pásmu ISM (průmyslové, vědecké a lékařské) v pásmu 2,402 až 2,480 GHz. Rušení může být způsobeno například sítěmi WLAN, radiostanice DAB, bezdrátovými telefony nebo mikrovlnnými troubami, které pracují ve stejném kmitočtovém pásmu.

Tento přístroj vám nabízí možnost používat zařízení podporující technologii Bluetooth. Funkční poloměr je omezen na cca. 15 metrů v závislosti na okolním prostředí a použité jednotce.

Pokud vaše zařízení podporuje profily A2DP (Advanced Audio Distribution Profile) a má funkci hudebního přehrávače, můžete také bezdrátově přenášet hudbu do zařízení. Profesionální A2DP zahrnuje profesionální profily s více dodavateli. Při streamování jsou stereofonní zvukové signály bezdrátově přenášeny mezi přehrávačem (zdrojem) a přijímajícím zařízením. Aby bylo možné dálkově ovládat zdroj, musí přehrávací zařízení podporovat profil AVRCP profi (profil zvukového dálkového ovládní).

Díky různým výrobcům zařízení, modelům a verzím softwaru nelze zaručit plnou funkčnost.

### **Párování**

Než začnete poslouchat hudbu prostřednictvím zařízení, musíte zařízení nejdříve spárovat.

1. Ujistěte se, že je ve vašem přehrávači aktivována funkce Bluetooth (např. mobilní telefon). Informace o tom naleznete v návodu k obsluze vašeho přehrávače.

2. Zvolte režim BLUETOOTH pomocí tlačítka FUNCTION /. Indikátor (2) bude blikat modře. Na displeji se zobrazí "PAIRING". To signalizuje, že zařízení je v režimu párování.
3. V přehrávači vyberte nabídku Bluetooth a zaregistrujte zařízení v přehrávači. Informace o tom naleznete v návodu k obsluze vašeho přehrávače. Příklad "AEG EC 4836" se ve vašem přehrávači zobrazí jako výběr pro párování.
4. Nyní v přehrávači zadejte heslo "0000" v závislosti na výrobci zařízení, modelu a verzi softwaru.

Po úspěšném párování indikátor (2) svítí modře. Na displeji se zobrazí zpráva "CONNECT". Další postup naleznete v uživatelské příručce jednotky pro přehrávání. Pokud je to možné, nastavte hlasitost externí jednotky na komfortní úroveň.

### Přehrávání přes USB

Toto zařízení bylo vyvinuto v souladu s nejnovějšími technickými pokroky v oblasti USB. Široká škála různých typů paměťových zařízení USB všech typů, které jsou v současné době na trhu, nám bohužel neumožňuje zaručit plnou kompatibilitu se všemi paměťovými zařízeními USB. Z tohoto důvodu mohou být ve výjimečných případech problémy s přehráváním souborů z paměťových zařízení USB. Nejedná se o poruchu zařízení. Používejte pouze běžně dostupné USB karty.

1. Opakovaně stiskněte tlačítko FUNCTION /, dokud se na displeji nezobrazí "USB - 1 nebo USB - 2".
2. Připojte paměťové zařízení USB přímo do portu. Poté se na displeji zobrazí zpráva "- READING -". Přehrávání se automaticky spustí po několika sekundách.

Informace o provozu naleznete v části "Popis ovládacích tlačítek".

### POZNÁMKA:

- Vždy připojte USB paměťové médium přímo k portu USB, abyste předešli jakýmkoli poruchám.
- USB porty nejsou určeny pro nabíjení externích zařízení.
- Pozor: USB porty jsou určeny pouze pro přehrávání hudby z USB karet. Nabízí pouze napájení s malým výkonem (100 mA). Tyto USB porty nejsou vhodné pro použití externích 2,5 "pevných disků se spouštěcími proudy až do 1100 mA.

### Popis ovládacích tlačítek

POZNÁMKA: V závislosti na jednotce přehrávání nemusí být podporovány všechny funkce.

14. Můžete přehrávání hudby pozastavit a pokračovat. Opětovným stisknutím pokračujte v přehrávání.
22. Stiskněte: 1x = Restart songu (nelze u USB módu); 2x = Skok na předchozí skladbu; 3x Spustí skladbu před atd.
13. Stisknutím tlačítka přeskočíte na další skladbu a následující skladby. Když podržíte tlačítko v režimu USB, spustí se vyhledávání hudby.
23. Pouze u USB módu. Stiskněte: 1x = skladba bude přehrávána dokola; 2x složka bude přehrávána dokola; 3x skladby budou přehrávány v náhodném pořadí; 4x všechny songy budou přehrávány dokola; 5x všechny funkce budou deaktivovány
- 17/19. Pouze v USB módu.
- Stisknutím jednoho z tlačítek přeskočíte 10 písní dopředu nebo dozadu, pokud je k dispozici více než 10 skladeb.
- Stiskněte a podržte jedno z tlačítek pro přechod na předchozí nebo další složku. Přehrávání se spustí z vybrané složky.

### Čištění

UPOZORNĚNÍ: Neponořujte přístroj do vody.

- Před čištěním odpojte síťovou zástrčku.
- Vnější skvrny můžete otřít pomocí mírně vlhkého hadříku bez přísad.

### Řešení problémů

Problém -> Příčina -> Řešení

Jednotku nelze ovládat -> Jednotka je zablokována -> Odpojte napájení po dobu 5 sekund. Potom zařízení znovu zapněte.

Nefunguje zvuk -> Hlasitost je příliš malá -> Upravte hlasitost

Špatná kvalita zvuku -> Špatná kvalita signálu -> Pohybuje anténou pro lepší signál

Během připojení Bluetooth nefunguje zvuk -> Zařízení není připojeno se zdrojem zvuku -> Ujistěte se, že existuje spojení.

Pokud je to nutné, zaregistrujte zařízení znovu se zdrojem zvuku

Zařízení nelze připojit -> Nefunguje párování -> Zkontrolujte, zda se obě zařízení podporují navzájem

Ostré pískání během provozu mikrofону -> Zpětná vazba zvuku -> Použijte mikrofon mimo dosah odrazu reproduktoru

#### Technické údaje

Model: ..... EC 4836  
Napájení ..... 230 V AC, 50 Hz  
Příkon: ..... 600 W  
Třída ochrany: ..... II  
Váha: ..... 23,9 kg  
Frekvence: ..... FM 87,5 – 108,0 MHz  
Bluetooth ..... V2.1 +EDR  
Dosah ..... cca 15 m  
Frekvence: ..... 2,402-2,480 GHz  
Protokoly:..... A2DP/AVRCP

Tento přístroj byl testován podle všech příslušných, v současné době platných směrnic CE, jako je např. elektromagnetická kompatibilita a direktiva o nízkonapěťové bezpečnosti, a byl zkonstruován podle nejnovějších bezpečnostně-technických předpisů. Vyhraujeme si technické změny!

#### Význam symbolu „Popelnice“

Chraňte naše životní prostředí, elektropřístroje nepatří do domovního odpadu. Pro likvidaci elektropřístrojů použijte určených sběrných míst a odevzdejte zde elektropřístroje, jestliže je už nebudete používat. Pomůžete tak předejit možným negativním dopadům na životní prostředí a lidské zdraví, ke kterým by mohlo dojít v důsledku nesprávně likvidace. Přispějete tím ke zhodnocení, recyklaci a dalším formám zhodnocení starých elektronických a elektrických přístrojů. Informace o tom, kde lze tyto přístroje odevzdat k likvidaci, obdržíte prostřednictvím územně správních celků nebo obecního úřadu.



#### Obal:

krabice – tříděný sběr papíru (PAP)  
polystyren – tříděný sběr (PS)  
PE sáček – tříděný sběr (PE)



#### Výrobek:

kabel bez zástrčky – tříděný sběr mědi  
plastové části – tříděný sběr (PP)  
kovové části – železný šrot (FE)

