

EN	USER MANUAL	2
DE	GEBRAUCHSANLEITUNG	5
FR	MANUEL D'UTILISATION	8
NL	GEBRUIKSAANWIJZING	11
ES	MANUAL DE USO	14
PT	LIVRO DE INSTRUÇÕES PARA UTILIZAÇÃO	17
IT	LIBRETTO DI USO	20
SV	ANVÄNDNINGSHANDBOK	23
NO	BRUKSVEILEDNING	26
FI	KÄYTTÖOHJEET	29
DA	BRUGSVEJLEDNING	32
RU	РУКОВОДСТВО ПО ЭКСПЛУАТАЦИИ	35
ET	KASUTUSJUHEND	38
LV	LIETOŠANAS PAMĀCĪBA	41
LT	NAUDOTOJO VADOVAS	44
UK	ІНСТРУКЦІЯ З ЕКСПЛУАТАЦІЇ	47
HU	HASZNÁLATI ÚTMUTATÓ	50
CS	NÁVOD K POUŽITÍ	53
SK	NÁVOD NA POUŽÍVANIE	56
RO	MANUAL DE FOLOSIRE	59
PL	INSTRUKCJA UŻYTKOWANIA	62
HR	KNJIŽICA S UPUTAMA	65
SL	NAVODILO ZA UPORABO	68
EL	ΟΔΗΓΙΕΣ ΧΡΗΣΗΣ	71
TR	KULLANIM KİTAPÇIĞI	74
BG	РЪКОВОДСТВО НА ПОТРЕБИТЕЛЯ	77
KK	ПАЙДАЛАНУШЫ НҮСҚАУЛЫҒЫ	80
MK	УПАТСТВО ЗА КОРИСНИК	83
SQ	UDHËZUES PËR PËRDORIMIN	86
SR	КОРИСНИЧКО УПУТСТВО	89
AR	كتيب الاستعمال	92

USER MANUAL

ZHT531W
ZHT531X

Cooker Hood	Motorháztető
Dunstabzugshaube	Odsavač Par
Hotte De Cuisine	Каруца
Afzuigkap	Cartier
Campana	Окар Kuchenny
Exhaustor	Капуљаџа
Sappa	Napa
Spisfläkt	Απορροφητήρας
Kjøkkenvifte	Осак Davlumbaz
Liesituuletin	Аспиратора
Emhætte	Сорып
Вытяжка	Аспираторот
Pliidikumm	Карак Tenxhere
Tvaiku Nosūcējs	Кухињског Аспиратора
Dangtis	مدخنة
Витяжка	

ZANUSSI

EN Recommendations and suggestions

- The Instructions for Use apply to several versions of this appliance. Accordingly, you may find descriptions of individual features that do not apply to your specific appliance.
- The manufacturer will not be held liable for any damages resulting from incorrect or improper installation.
- The minimum safety distance between the cooker top and the extractor hood is 650 mm (some models can be installed at a lower height, please refer to the paragraphs on working dimensions and installation).
- Check that the mains voltage corresponds to that indicated on the rating plate fixed to the inside of the hood.
- For Class I appliances, check that the domestic power supply guarantees adequate earthing. Connect the extractor to the exhaust flue through a pipe of minimum diameter 120 mm. The route of the flue must be as short as possible.
- Do not connect the extractor hood to exhaust ducts carrying combustion fumes (boilers, fireplaces, etc.).
- If the extractor is used in conjunction with non-electrical appliances (e.g. gas burning appliances), a sufficient degree of aeration must be guaranteed in the room in order to prevent the backflow of exhaust gas. The kitchen must have an opening communicating directly with the open air in order

to guarantee the entry of clean air. When the cooker hood is used in conjunction with appliances supplied with energy other than electric, the negative pressure in the room must not exceed 0,04 mbar to prevent fumes being drawn back into the room by the cooker hood.

- In the event of damage to the power cable, it must be replaced by the manufacturer or by the technical service department, in order to prevent any risks.
 - If the instructions for installation for the gas hob specify a greater distance specified above, this has to be taken into account. Regulations concerning the discharge of air have to be fulfilled.
 - Use only screws and small parts in support of the hood.
- Warning:** Failure to install the screws or fixing device in accordance with these instructions may result in electrical hazards.
- Connect the hood to the mains through a two-pole switch having a contact gap of at least 3 mm.


Use

- The extractor hood has been designed exclusively for domestic use to eliminate kitchen smells.
- Never use the hood for purposes other than for which it has been designed.
- Never leave high naked flames under the hood when it is in operation.
- Adjust the flame intensity to direct it onto the bottom of the pan only,

making sure that it does not engulf the sides.

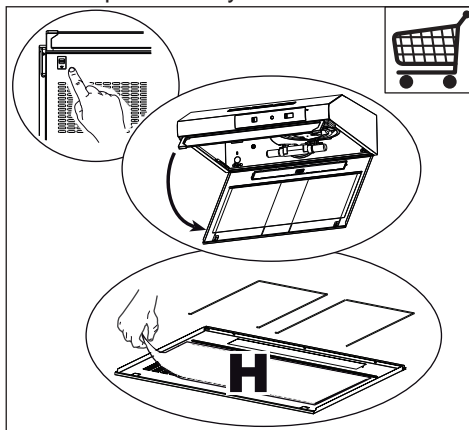
- Deep fat fryers must be continuously monitored during use: overheated oil can burst into flames.
- Do not flambè under the range hood; risk of fire.
- This appliance can be used by children aged from 8 years and above and persons with reduced physical, sensory or mental capabilities or lack of experience and knowledge if they have been given supervision or instruction concerning use of the appliance in a safe way and understand the hazards involved. Children shall not play with the appliance. Cleaning and user maintenance shall not be made by children without supervision.
- **“CAUTION:** Accessible parts may become hot when used with cooking appliances.”

Maintenance

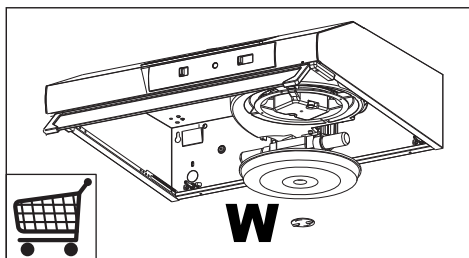
- The symbol  on the product or on its packaging indicates that this product may not be treated as household waste. Instead it shall be handed over to the applicable collection point for the recycling of electrical and electronic equipment. By ensuring this product is disposed of correctly, you will help prevent potential negative consequences for the environment and human health, which could otherwise be caused by inappropriate waste handling of this product. For more detailed information about recycling of this product, please

contact your local city office, your household waste disposal service or the shop where you purchased the product.

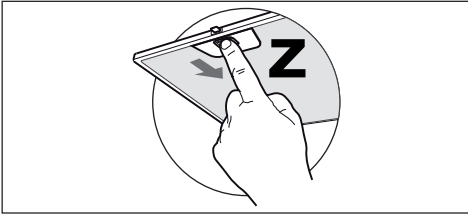
- Switch off or unplug the appliance from the mains supply before carrying out any maintenance work.
- Clean and/or replace the Filters after the specified time period (Fire hazard).
 - **H** This filter cannot be washed and should be replaced every 2 months.



- Activated charcoal filter **W** These filters are not washable and cannot be regenerated, and must be replaced approximately every 4 months of operation, or more frequently with heavy usage.

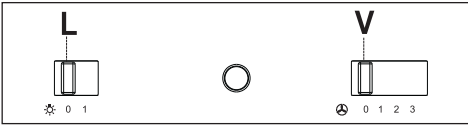


- Grease filters **Z** The filters must be cleaned every 2 months of operation, or more frequently for particularly heavy usage, and can be washed in a dishwasher.



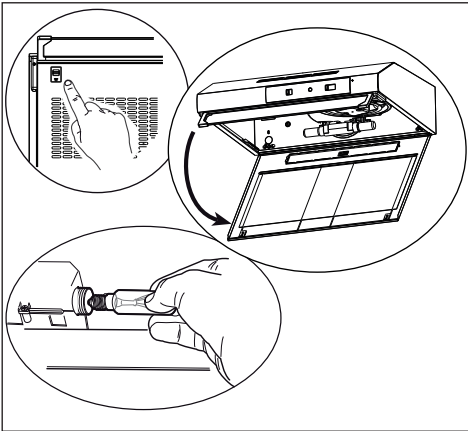
- Clean the hood using a damp cloth and a neutral liquid detergent.

Controls



L	Light	Switches the lighting system on and off
V	Speed	<p>Sets the operating speed of the extractor:</p> <p>0. Motor Off.</p> <p>1. Low speed, used for a continuous and silent air change in the presence of light cooking vapour.</p> <p>2. Medium speed, suitable for most operating conditions given the optimum treated air flow/ noise level ratio.</p> <p>3. Maximum speed, used for eliminating the highest cooking vapour emission, including long periods.</p>

Lighting



Lamp	Power (W)	Socket	Voltage (V)	Dimension (mm)	ILCOS Code
	4	E14	220 – 240	107 x 37	DRBB/F-4-220-240-E14-35/100

DE Empfehlungen und Hinweise

- Diese Gebrauchsanleitungen beziehen sich auf die verschiedenen Modelle der Abzugshaube. Darum kann es möglich sein, dass die Beschreibung bestimmter Merkmale für das vorliegende Gerät nicht zutrifft.
- Der Hersteller haftet nicht für etwaige Schäden, die durch die fehlerhafte Installation oder falschen Gebrauch entstehen könnten.
- Der min. Sicherheitsabstand zwischen Kochfeld und Abzugshaube beträgt 650 mm (einige Modelle können auch niedriger installiert werden; siehe Absatz Installation).
- Kontrollieren Sie, ob die Netzspannung den Daten des Typenschildes im Innern der Haube entspricht.
- Für Geräte der Klasse I muss kontrolliert werden, ob das häusliche Versorgungsnetz korrekt geerdet ist. Die Absaughaube mit Hilfe eines Rohrs mit einem Minstdurchmesser von 120 mm mit dem Rauchabzug verbinden. Der Verlauf des Rauchabzugs soll so kurz wie möglich sein.
- Die Abzugshaube darf nicht an einen Schacht angeschlossen werden, in den Rauchgase geleitet werden (z. B. von Heizkessel, Kaminen, usw.).
- Falls in dem Raum neben dem Abzug auch nicht mit Strom betriebene Geräte (zum Beispiel Gasgeräte) eingesetzt werden, muss für eine ausreichende Belüftung gesorgt werden, damit der Rückfluss der Abgase verhindert wird. Die Küche muss eine direkte Öffnung nach Außen aufweisen,

damit ein ausreichender Luftaustausch gewährleistet wird. Wird die Abzugshaube zusammen mit nicht mit Strom betriebenen Geräte eingesetzt wird, darf der Unterdruck im Raum 0,04 mbar nicht überschreiten, damit die Abgase nicht wieder angesaugt werden.

- Schadhafte Kabel müssen durch den Hersteller oder vom Kundendienst ausgewechselt werden, damit jedes Risiko ausgeschlossen wird.
- Falls die Montageanweisungen für die gasbetriebene Kochmulde einen größeren Abstand vorschreiben, als der oben angegebene, muss diese Vorgabe befolgt werden. Es sind sämtliche Abluftvorschriften zu beachten.
- Nur für die Abzugshaube geeignete Schrauben und Kleinteile verwenden.

Achtung: werden die Schrauben und Befestigungselemente nicht entsprechend der vorliegenden Anleitungen verwendet, besteht Stromschlaggefahr.

- Die Abzugshaube mittels zweipoligem Schalter mit einer Öffnung der Kontakte von mindestens 3 mm an das Netz anschließen.


Gebrauch

- Die Abzugshaube wurde ausschließlich für den häuslichen Gebrauch entwickelt, um Kochdünste zu beseitigen.
- Die Haube darf nur für die ihr zugeordneten Zwecke benutzt werden.
- Unter der eingeschalteten Haube keine offenen Flammen benutzen.
- Die Flamme so regulieren, dass sie nicht über den Boden des

Kochgeschirrs hinausreicht.

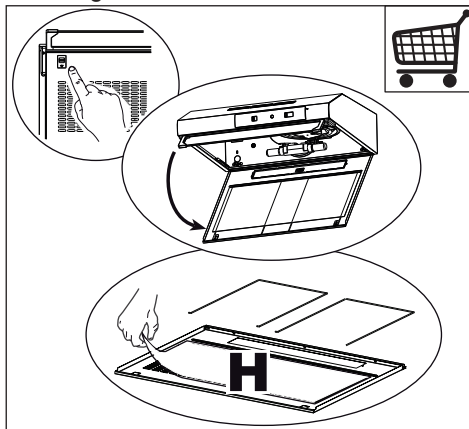
- Fritteusen müssen während des Gebrauchs ständig überwacht werden: überhitztes Öl könnte sich entzünden.
- Auf keinen Fall unter der Haube flambieren: Brandgefahr.
- Kinder ab 8 Jahren und Personen mit eingeschränkten physischen, sensorischen oder psychischen Fähigkeiten, oder mit mangelnden Erfahrungen oder Kenntnissen dürfen nicht mit dem Gerät umgehen, es sei denn, sie werden von einer für ihre Sicherheit verantwortlichen Person beaufsichtigt oder angeleitet. Sicherstellen, dass Kinder nicht mit dem Gerät herumspielen können. Reinigungs- und Wartungsarbeiten dürfen nicht von unbeaufsichtigten Kindern durchgeführt werden.
- **ACHTUNG:** Die zugänglichen Teile können während des Gebrauchs der Kochgeräte sehr heiß werden.

Wartung

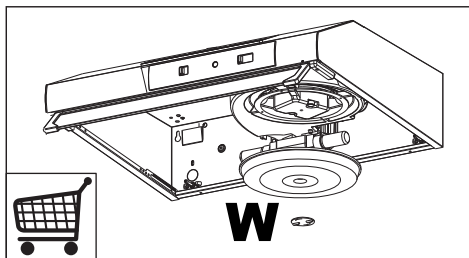
- Das Symbol  am Produkt oder auf der Verpackung weist darauf hin, dass das Gerät nicht als normaler Hausmüll entsorgt werden darf. Das ausrangierte Gerät muss vielmehr bei einer speziellen Sammelstelle für elektrische und elektronische Geräte abgegeben werden. Mit der vorschriftsmäßigen Entsorgung des Gerätes trägt der Benutzer dazu bei, schädliche Auswirkungen auf Umwelt und Gesundheit zu vermeiden. Weitere Informationen zum Recycling dieses Produktes können bei der zuständigen Behörde, der örtlichen

Abfallbeseitigung oder bei dem Händler, der das Gerät verkauft hat, eingeholt werden.

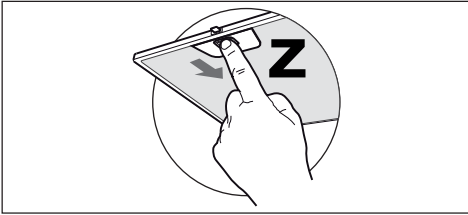
- Vor Reinigungs- oder Wartungsarbeiten am Gerät muss dieses ausgeschaltet und spannungslos gemacht werden.
- Die Filter stets nach den angegebenen Intervallen reinigen oder auswechseln (Brandgefahr).
 - **H** Dieser Filter kann nicht ausgewaschen werden und muß wenigstens alle 2 Monate ausgetauscht werden.



- Geruchsfilter **W** Sie können weder gewaschen noch wiederverwendet werden und sind alle 4 Betriebsmonate bzw. bei starkem Einsatz auch häufiger auszutauschen.

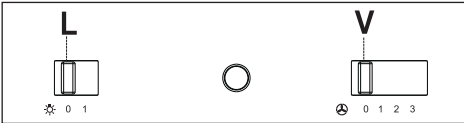


- Fettfilter **Z** Sie müssen nach 2-monatigem Betrieb bzw. bei starkem Einsatz auch häufiger gereinigt werden, was im Geschirrspüler möglich ist.



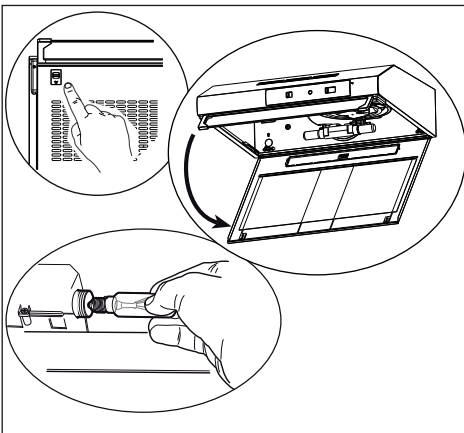
- Zur Reinigung der Haubenflächen Wir empfehlen ein feuchtes Tuch und ein mildes Flüssigreinigungsmittel.

Bedienelemente



L	Beleucht	Schaltet die Beleuchtung ein und aus.
V	Geschw.	<p>Steuert folgende Geschwindigkeitsstufen:</p> <p>0. Motor Off.</p> <p>1. Geringste Gebläsestufe, diese Stufe ist für einen ständigen und besonders leisen Luftaustausch bei geringer Kochdunstentwicklung geeignet;</p> <p>2. Mittlere Gebläsestufe, eignet sich aufgrund des guten Verhältnisses zwischen Fördervolumen und Geräuschentwicklung für die meisten Anwendungssituationen;</p> <p>3. Höchste Gebläsestufe, eignet sich für starke Kochdunstentwicklung, auch über längere Zeit hin.</p>

Beleuchtung



Lampe	Leistung (W)	Fassung	Spannung (V)	Größe (mm)	ILCOS-Code
	4	E14	220 – 240	107 x 37	DRBB/F-4-220-240-E14-35/100

FR Conseils et suggestions

- Les instructions pour l'utilisation se réfèrent aux différents modèles de cet appareil. Par conséquent, certaines descriptions de caractéristiques particulières pourraient ne pas appartenir spécifiquement à cet appareil.
- En aucun cas le fabricant ne peut être tenu pour responsable d'éventuels dommages dus à une installation ou à une utilisation impropre.
- La distance de sécurité minimum entre le plan de cuisson et la hotte aspirante est de 650 mm (certains modèles peuvent être installés à une hauteur inférieure ; voir le paragraphe concernant les dimensions de travail et l'installation).
- Assurez-vous que la tension de votre secteur correspond à celle indiquée sur la plaque des données appliquée à l'intérieur de la hotte.
- Pour les appareils de Classe I, s'assurer que l'installation électrique de votre intérieur dispose d'une mise à la terre adéquate. Relier l'aspirateur au conduit de cheminée avec un tube d'un diamètre minimum de 120 mm. Le parcours des fumées doit être le plus court possible.
- Ne pas relier la hotte aspirante aux conduits de cheminée qui acheminent les fumées de combustion (par exemple de chaudières, de cheminées, etc.).
- Si vous utilisez l'aspirateur en combinaison avec des appareils non électriques (par ex. appareils à gaz), vous devez garantir un degré d'aération suffisant dans la pièce, afin d'empêcher le retour du flux des gaz de sortie. La cuisine doit présenter une

ouverture communiquant directement vers l'extérieur pour garantir l'amenée d'air propre. Si vous utilisez la hotte de cuisine en combinaison avec des appareils non alimentés à l'électricité, la pression négative dans la pièce ne doit pas dépasser 0,04 mbar afin d'éviter que la hotte ne réaspire les fumées dans la pièce.

- Si le cordon d'alimentation est endommagé, veuillez le faire remplacer par le fabricant ou par un service après-vente agréé pour éviter tout risque d'accident.
 - Si les instructions d'installation du plan de cuisson à gaz spécifient une distance supérieure à celle indiquée ci-dessus, veuillez impérativement en tenir compte. Toutes les normes concernant l'évacuation de l'air doivent être respectées.
 - Utiliser exclusivement des vis et des petites pièces du type adapté pour la hotte.
- Attention:** toute installation des vis et des dispositifs de fixation non conforme aux présentes instructions peut entraîner des risques de décharges électriques.
- Brancher la hotte à l'alimentation de secteur avec un interrupteur bipolaire ayant une ouverture des contacts d'au moins 3 mm.


Utilisation

- Cette hotte aspirante a été conçue exclusivement pour un usage domestique, dans le but d'éliminer les odeurs de cuisine.
- Ne jamais utiliser la hotte pour des objectifs différents de ceux pour lesquels elle a été conçue.
- Ne jamais laisser un feu vif allumé sous la hotte lorsque celle-ci est en

fonction.

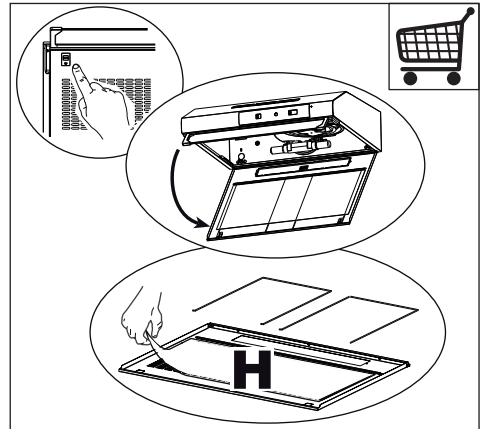
- Régler l'intensité du feu de manière à l'orienter exclusivement vers le fond de la casserole, en vous assurant qu'il ne déborde pas sur les côtés.
- Contrôler constamment les friteuses durant leur utilisation: l'huile surchauffée risque de s'incendier.
- Ne pas flamber des mets sous la hotte: sous risque de provoquer un incendie.
- Cet appareil n'est pas destiné à être utilisé par des enfants d'un âge inférieur à 8 ans, ni par des personnes dont les capacités physiques, sensorielles ou mentales sont diminuées ou qui ont une expérience et des connaissances insuffisantes, à moins que ces enfants ou ces personnes ne soient attentivement surveillés et instruits sur la manière d'utiliser cet appareil en sécurité et sur les dangers que cela comporte. Assurez-vous que les enfants ne jouent pas avec cet appareil. Le nettoyage et l'entretien de la part de l'utilisateur ne doivent pas être effectués par des enfants, à moins que ce ne soit sous la surveillance d'une personne responsable.
- **ATTENTION:** les parties accessibles peuvent devenir très chaudes durant l'utilisation des appareils de cuisson.

Entretien

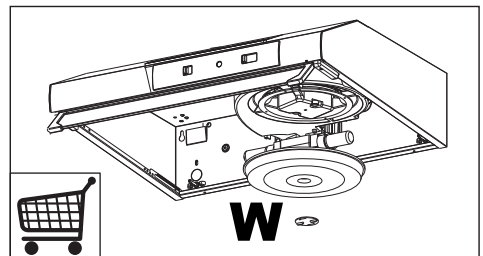
- Le symbole  marqué sur le produit ou sur son emballage indique que ce produit ne peut pas être éliminé comme déchet ménager normal. Lorsque ce produit doit être éliminé, veuillez le remettre à un centre de collecte prévu pour le recyclage du matériel électrique et électronique. En vous assurant que cet appareil est éliminé correctement, vous participez à prévenir des consé-

quences potentiellement négatives pour l'environnement et pour la santé, qui risqueraient de se présenter en cas d'élimination inappropriée. Pour toute information supplémentaire sur le recyclage de ce produit, contactez votre municipalité, votre déchetterie locale ou le magasin où vous avez acheté ce produit.

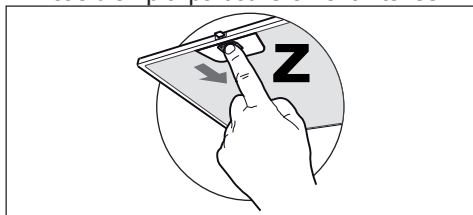
- Avant d'effectuer toute opération de nettoyage et d'entretien, éteindre ou débrancher l'appareil du secteur.
- Nettoyer et/ou remplacer les filtres après le délai indiqué (danger d'incendie).
 - **H** Ce filtre ne peut être lavé; il est indispensable de le changer tous les deux mois.



- Filtre anti-odeur **W** Il ne sont pas lavables ni régénérables, il faut les remplacer au moins tous les 4 mois d'emploi ou plus fréquemment en cas d'emploi particulièrement intense.



- Filtres anti-graisse **Z** Lavables au lave-vaisselle, ils doivent être lavés environ tous les 2 mois d'emploi ou plus fréquemment en cas d'emploi particulièrement intense.



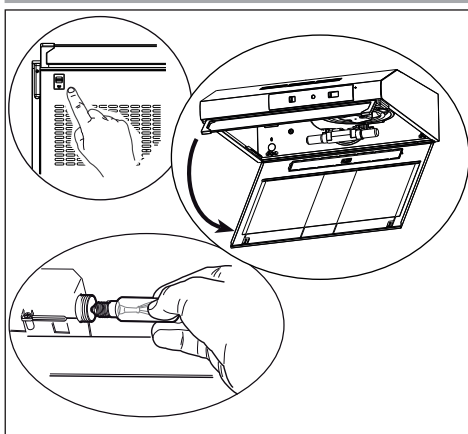
- Pour le nettoyage des surfaces de la hotte, il suffit d'utiliser un chiffon humide et détersif liquide neutre.


Commandes



L	Lumières	Allume et éteint l'éclairage.
V	Vitesses	Détermine les vitesses d'exploitation ainsi subdivisées 0. Moteur Off. 1. Vitesse minimale, pour un rechange d'air permanent particulièrement silencieux en cas de faibles vapeurs de cuisson. 2. Vitesse moyenne pour la plupart des conditions d'utilisation, étant donné le rapport optimal entre débit d'air traité et niveau sonore. 3. Vitesse maximum, pour faire face aux émissions maximum de vapeur de cuisson, même pendant des temps prolongés .

Éclairage



Ampoule	Absorption (W)	Culot	Voltage (V)	Dimensions (mm)	Code ILCOS
	4	E14	220 – 240	107 x 37	DRBB/F-4-220-240-E14-35/100

NL Adviezen en suggesties

- De gebruiksaanwijzingen hebben betrekking op verschillende modellen van dit apparaat. Mogelijk vindt u dan ook beschrijvingen van aparte kenmerken die niet over uw specifieke apparaat gaan.
- De fabrikant is niet aansprakelijk voor eventuele schade als gevolg van een onjuiste installatie of on-eigenlijk gebruik.
- De minimale veiligheidsafstand tussen de kookplaat en de afzuigkap is 650 mm (sommige modellen kunnen op een kleinere afstand worden geïnstalleerd; zie de paragraaf over de werkafmetingen en de installatie).
- Controleer of de netspanning overeenstemt met de spanning die op het typeplaatje aan de binnenkant van de afzuigkap staat vermeld.
- Controleer voor apparaten van klasse I of het elektriciteitsnet in uw woning over een goede aarding beschikt. Sluit de afzuiginrichting op het rookkanaal aan met een pijp met een minimale diameter van 120 mm. De rook moet een zo kort mogelijk traject afleggen.
- Sluit de afzuigkap niet op rookkanalen aan die verbrandingsgassen afvoeren (bijv. van verwarmingsketels, open haarden, enz.).
- Als de afzuiginrichting in combinatie met niet-elektrische apparaten wordt gebruikt (bijv. gasapparaten), moet het vertrek voldoende geventileerd zijn om te voorkomen dat de uitgestoten gassen terugstromen. De keuken dient over een opening te beschikken die direct in verbin-

ding staat met de buitenlucht om de toevoer van schone lucht te garanderen. Wanneer de afzuigkap in combinatie met niet-elektrische apparaten wordt gebruikt, mag de onderdruk in het vertrek niet groter zijn dan 0,04 mbar om te voorkomen dat de damp opnieuw door de afzuigkap in het vertrek gezogen wordt.

- Een beschadigd netsnoer moet door de producent of de technische servicedienst worden gerepareerd om elk risico te vermijden.
- Als de installatievoorschriften van de gaskookplaat bepalen dat een grotere afstand in acht moet worden genomen dan hierboven is aangegeven, dan moet daar rekening mee worden gehouden. Alle regels voor de luchtafvoer moeten in acht worden genomen.
- Gebruik alleen schroeven en kleine onderdelen die geschikt zijn voor de afzuigkap.

Waarschuwing: indien de schroeven en bevestigingssystemen niet volgens deze aanwijzingen worden geïnstalleerd, bestaat het gevaar voor elektrische schokken.

- Sluit de afzuigkap op het elektriciteitsnet aan met een tweepolige schakelaar met een afstand tussen de contacten van minstens 3 mm.

Gebruik

- De afzuigkap is uitsluitend bedoeld voor huishoudelijk gebruik om kookgeuren te verwijderen.
- Gebruik de afzuigkap nooit voor andere doeleinden dan waarvoor hij bedoeld is. Laat nooit hoog brandende branders onbedekt

onder een werkende afzuigkap.

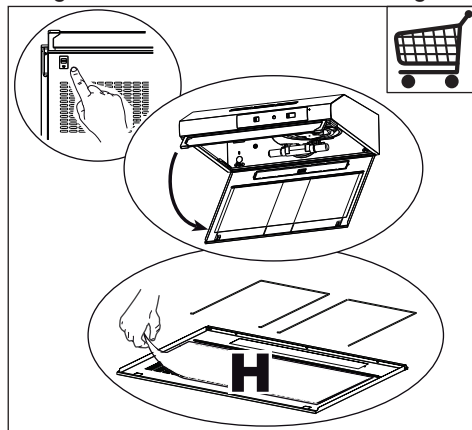
- Regel de vlammen altijd zo dat ze niet langs de pannen omhoogkomen.
- Controleer frituurpannen tijdens het gebruik: de oververhitte olie zou vlam kunnen vatten.
- Er mag niet onder de afzuigkap geflambeerd worden: brandgevaar.
- Het apparaat mag worden gebruikt door kinderen ouder dan 8 jaar en door personen met een lichamelijke, zintuiglijke of geestelijke beperking of met onvoldoende ervaring en kennis, mits ze onder toezicht staan en goed geïnstrueerd zijn over een veilig gebruik van het apparaat en de gevaren die ermee samenhangen. Zorg ervoor dat kinderen niet met het apparaat spelen. Reiniging en onderhoud door de gebruiker mogen niet door kinderen worden uitgevoerd, tenzij ze onder toezicht staan.
- **“LET OP:** tijdens het gebruik van de kooktoestellen kunnen de toegankelijke delen erg heet worden”.

Onderhoud

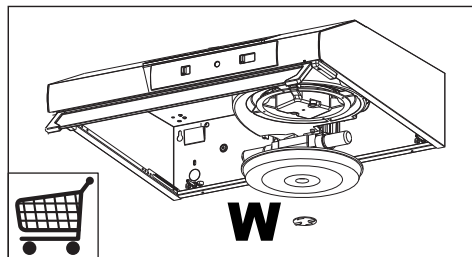
- Het symbool  op het product of op de verpakking wijst erop dat dit product niet als huishoudafval mag worden behandeld. Het moet echter naar een speciaal verzamelcentrum worden gebracht waar elektrische en elektronische apparatuur wordt gerecycled. Als u ervoor zorgt dat dit product op de correcte manier wordt verwijderd, voorkomt u mogelijk voor mens en milieu negatieve gevolgen die zich zouden kunnen voordoen in geval van verkeerde afvalbehandeling.

Neem voor meer details over het recyclen van dit product contact op met uw gemeente, de plaatselijke vuilophaaldienst of de winkel waar u het product hebt gekocht.

- Schakel het apparaat uit of koppel het los van het elektriciteitsnet alvorens reinigings- of onderhoudswerkzaamheden uit te voeren.
- De filters reinigen en/vervangen na de aangegeven tijdsperiode (brandgevaar).
 - **H** Dit filter mag niet gewassen worden en gaat om de twee maanden vervangen.

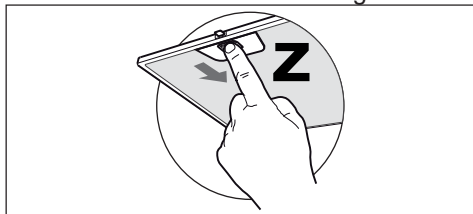


- Geurfilter **W** De filters kunnen niet gewassen en niet geregenereerd worden en dienen bij gebruik van de kap tenminste eens in de 4 maanden of, bij bijzonder intensief gebruik, vaker te worden vervangen.



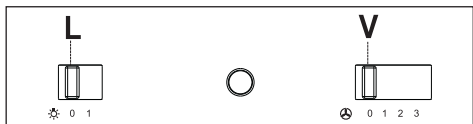
- Vetfilters **Z** De filters moeten eens in de 2 maanden of, bij bijzonder intensief gebruik, vaker gereinigd worden, en kunnen ook in

de vaatwasmachine worden gewassen.



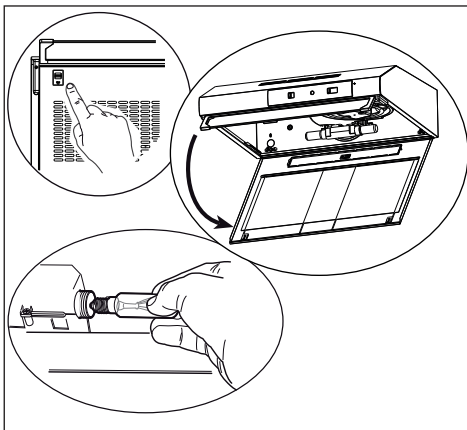
- Om de oppervlakken van de kap schoon te maken is het voldoende een vochtige doek en een neutraal reinigingsmiddel te gebruiken.


Bedieningselementen



L	Lichten	Hiermee schakelt u de verlichting aan en uit
V	Snelheid	Instelling van de werkingssnelheid: 0. Moteur Off. 1. Minimumsnelheid, geschikt voor een continue en zeer stille luchtverversing, als er weinig kookdampen zijn. 2. Gemiddelde snelheid, geschikt voor de meeste gebruiksomstandigheden, gezien de uitstekende verhouding tussen de hoeveelheid behandelde lucht en het geluidsniveau. 3. Maximumsnelheid, geschikt om de grootste kookdampen tegen te gaan, ook voor langere tijd.

Verlichting



Lamp	Stroomopname (W)	Aansluiting	Voltage (V)	Afmeting (mm)	ILCOS-code
	4	E14	220 – 240	107 x 37	DRBB/F-4-220-240-E14-35/100

ES Consejos y sugerencias

- Las instrucciones de uso se aplican a varios modelos de este aparato. Por lo tanto, usted puede encontrar descripciones de características individuales que no pertenecen a su aparato en concreto.
- El fabricante no se hace responsable de los daños provocados por una instalación o uso indebido.
- La distancia mínima de seguridad entre el plano de cocción y la campana extractora es de 650 mm (algunos modelos pueden ser instalados a una altura inferior; véase el párrafo relativo a las dimensiones de trabajo y la instalación).
- Compruebe que la tensión de alimentación corresponda a la indicada en la placa de datos colocada en el interior de la campana.
- Para los aparatos de Clase I, compruebe que la red eléctrica doméstica tenga una conexión a tierra adecuada. Conecte la campana extractora al conducto de humo a través de un tubo con un diámetro mínimo de 120 mm. La trayectoria del humo debe ser lo más corta posible.
- No conecte la campana extractora a los conductos de humo que transportan humo de combustión (ej. calderas, chimeneas, etc.).
- Si la campana extractora se utiliza en combinación con aparatos no eléctricos (por ejemplo, aparatos de gas), debe garantizarse un grado suficiente de ventilación en el recinto para evitar el retorno del flujo de los gases de escape. La

cocina debe tener una abertura comunicante directamente con el exterior para asegurar la entrada de aire fresco. Cuando se utiliza la campana para cocina en combinación con aparatos no alimentados por corriente eléctrica, la presión negativa en el recinto no debe superar los 0,04 mbar para evitar que el humo sea reaspirado en el recinto por la campana.

- En caso de daños en el cable de alimentación, éste debe ser sustituido por el fabricante o el departamento de servicio para evitar cualquier riesgo.
- Si las instrucciones de instalación del plano de cocción de gas especifican una distancia mayor de la indicada anteriormente, es necesario tenerlo en cuenta. Se tienen que respetar todas las normativas con respecto a la descarga del aire.
- Utilizar sólo los tornillos y accesorios metálicos de un tipo adecuado para la campana.
- **Advertencia:** No instalar tornillos o sujetadores de acuerdo con estas instrucciones puede provocar descargas eléctricas.
- Conectar la campana a la alimentación de red interponiendo un interruptor bipolar con distancia entre los contactos de por lo menos 3 mm.


Uso

- La campana extractora está diseñada exclusivamente para uso doméstico, para eliminar los olores de la cocina. Nunca utilice la campana para fines distintos de aquellos para los que

fue diseñada.

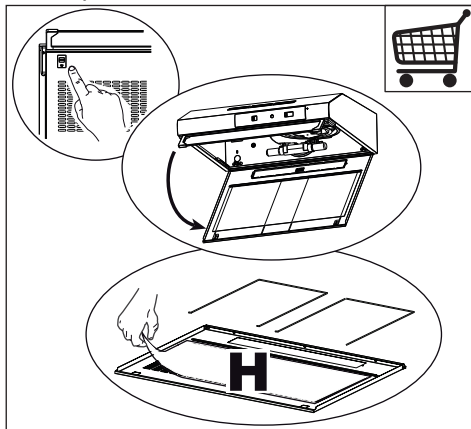
- No deje nunca llamas altas bajo la campana cuando está en funcionamiento.
- Ajuste la intensidad de la llama para dirigirla sólo a la parte inferior del recipiente de cocción, asegurándose de que no llegue a los lados.
- Las freidoras deben ser controladas continuamente durante su uso: el aceite recalentado puede incendiarse.
- No realice flambeados bajo la campana: se podría producir un incendio.
- Este aparato puede ser usado por niños de edad no inferior a 8 años y por personas con reducidas capacidades psicológicas, físicas y sensoriales o con experiencia o conocimiento inadecuados, siempre que estén cuidadosamente supervisados e instruidos sobre cómo utilizar de forma segura el equipo y los peligros que esto implica. Asegúrese de que los niños no jueguen con el aparato. La limpieza y mantenimiento por parte del usuario no deben ser realizados por los niños, a menos que sean supervisados.
- **ATENCIÓN:** las partes accesibles pueden calentarse mucho durante el uso de aparatos de cocción.

Mantenimiento

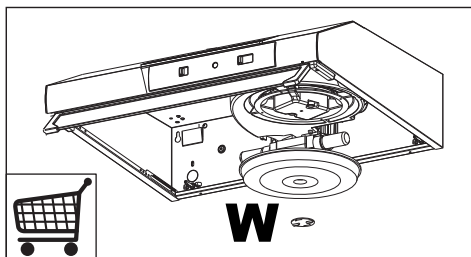
- El símbolo  en el producto o en el embalaje indica que el producto no se debe considerar un desecho doméstico normal. El producto a eliminar se debe llevar a un centro de recogida apropiado para el reciclado de equipos eléctricos y electrónicos. Mediante la eliminación de este producto de manera apropiada, se contribuye a evitar consecuencias

negativas para el medio ambiente y para la salud, que pudieran derivarse de una eliminación inadecuada del producto. Para obtener informaciones más detalladas sobre el reciclaje de este producto, ponerse en contacto con el ayuntamiento, el servicio local de eliminación de desechos o la tienda donde se compró el producto.

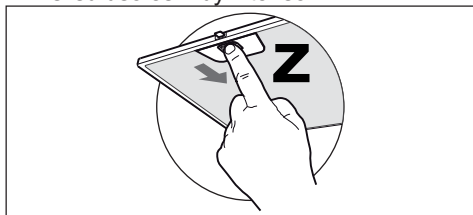
- Apague o desconecte el aparato de la red eléctrica antes de cualquier operación de limpieza o mantenimiento.
- Limpie y/o reemplace los filtros después del período de tiempo especificado (peligro de incendio).
 - **H** No se pueden lavar ni regenerar y por lo tanto se deben cambiar cada dos meses o con mayor frecuencia si el uso del grupo es particularmente frecuente.



- Filtros antiolor **W** No se pueden lavar ni regenerar, se deben cambiar cada 4 meses o más a menudo si su uso es muy intenso.

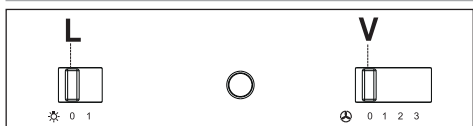


- Filtros antigrasa **Z** Se pueden lavar en el lavavajillas y requieren un lavado cada 2 meses aproximadamente o más a menudo si su uso es muy intenso.



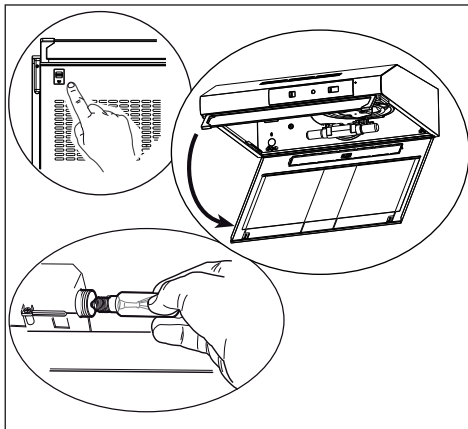
- Para limpiar las superficies de la campana es suficiente utilizar un trapo mojado y detergente líquido neutro.

Mandos



L	Luces	Enciende y apaga la instalación de iluminación.
V	Velocidad	Determina las velocidades de ejercicio: 0. Motor Off. 1. Velocidad mínima, indicada para un recambio de aire continuo muy silencioso, en presencia de pocos vapores de cocción. 2. Velocidad media, indicada para la mayor parte de las condiciones de uso, gracias a la óptima relación entre caudal de aire tratado y nivel de ruido. 3. Velocidad máxima, indicada para hacer frente a grandes cantidades de vapor de cocción, incluso para tiempos prolongados.

Iluminación



Lámpara	Consumo de energía (W)	Casquillo	Voltaje (V)	Dimensión (mm)	Código ILCOS
	4	E14	220 - 240	107 x 37	DRBB/F-4-220-240-E14-35/100

PT Conselhos e sugestões


- As instruções para uso aplicam-se a vários modelos deste aparelho. Por isso, é possível que estejam aqui descritas algumas características do equipamento que não digam respeito ao seu aparelho específico.
 - O fabricante declina toda e qualquer responsabilidade por eventuais danos decorrentes de instalação ou utilização incorreta ou imprópria.
 - A distância mínima de segurança entre a placa de cozedura e o exaustor é de 650 mm (alguns modelos podem ser instalados a altura inferior; consulte o parágrafo sobre as dimensões de trabalho e a instalação).
 - Verifique se a tensão da rede elétrica corresponde à indicada na chapa de características fixada no interior do exaustor.
 - Para os aparelhos da Classe I, certifique-se de que a rede elétrica da habitação dispõe de um sistema eficaz de ligação à terra. Ligue o exaustor à conduta de fumos utilizando um tubo com diâmetro mínimo de 120 mm. O percurso do tubo de exaustão de fumo deve ser o mais curto possível.
 - Não ligue o exaustor a condutas de exaustão que transportem fumos de combustão (caldeiras, lareiras, etc.).
 - Se o exaustor for utilizado em conjunto com aparelhos não elétricos (por ex. aparelhos alimentados a gás), é necessário que haja no aposento ventilação suficiente para impedir o retorno dos gases de escape. Deve haver uma abertura na cozinha que comunique diretamente com o exterior, para garantir a entrada de ar limpo. Quando o exaustor é utilizado em conjunto com outros aparelhos não alimentados eletricamente, a pressão negativa no aposento não deve ultrapassar 0,04 mbar, para evitar que os fumos voltem a entrar no aposento através do exaustor.
 - No caso de danos no cabo elétrico, é necessário que seja substituído pelo serviço de assistência técnica, a fim de evitar quaisquer riscos.
 - Se as instruções de instalação da placa de cozinha a gás indicarem uma distância acima desta superior à indicada, é necessário respeitá-las. Devem ser respeitados todos os regulamentos em matéria de evacuação de ar.
 - Utilize apenas parafusos e peças pequenas apropriadas para o exaustor.
- Advertência:** a não utilização de parafusos ou elementos de fixação em conformidade com estas instruções pode causar riscos elétricos.
- Ligue o exaustor à fonte de energia através de um interruptor bipolar com, pelos menos, 3 mm de distância entre os contactos.

Uso

- O exaustor foi concebido exclusivamente para uso doméstico, para eliminar os cheiros da cozinha.
- Nunca utilize o exaustor senão para o fim para que foi concebido.
- Nunca deixe chamas altas desprotegidas sob o exaustor, quando estiver em funcionamento.
- Ajuste a intensidade da chama de maneira a não ultrapassar o diâmetro do fundo da panela utilizada, certificando-se de que não incide dos lados.

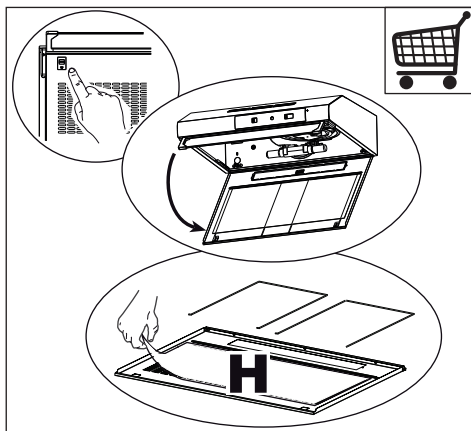
- As fritadeiras devem ser vigiadas constantemente durante o funcionamento, porque as gorduras e óleos excessivamente aquecidos são facilmente inflamáveis.
- Não cozinhe flamejados debaixo do exaustor, porque há risco que incêndio.
- Este aparelho pode ser utilizado por crianças com idade igual ou superior a 8 anos e por pessoas com capacidades físicas, sensoriais ou mentais diminuídas ou com experiência e conhecimento insuficientes, desde que sejam vigiados e tenham recebido instrução sobre a utilização do aparelho de forma segura e compreendam os perigos que o seu uso comporta. As crianças não devem brincar com o aparelho. A limpeza e manutenção do aparelho não devem ser realizadas por crianças, a não ser que sejam vigiadas.
- **“CUIDADO:** As partes acessíveis podem aquecer muito durante a utilização dos aparelhos de cozedura.”

Manutenção

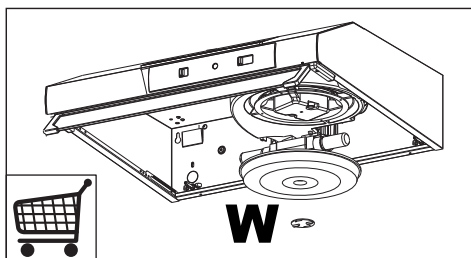
- O símbolo  colocado no produto ou na sua embalagem indica que o produto não pode ser eliminado como lixo doméstico. Deverá ser entregue num centro de recolha seletiva próprio para reciclagem de resíduos de equipamentos elétricos e eletrónicos. A eliminação correta deste produto contribui para evitar os possíveis efeitos negativos para o meio ambiente e a saúde que seriam criados pela manipulação imprópria dos seus resíduos. Para mais informações sobre onde entregar o produto para reciclagem, contacte a delegação

local, os serviços municipais ou a loja onde comprou o produto.

- Desligue o interruptor de alimentação do aparelho ou retire a ficha da tomada de corrente, antes de realizar qualquer serviço de manutenção. Limpe e/ou substitua os filtros, respeitando os intervalos especificados pelo fabricante (perigo de incêndio).
 - **H** Não pode ser lavado e, em média, deverá ser substituído de dois em dois meses.

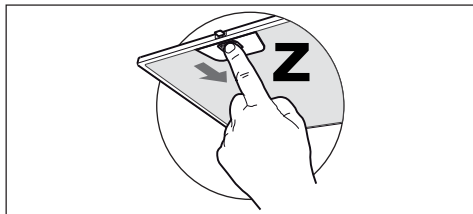


- Filtro anti-odor **W** Não pode ser lavado e não é regenerável, devendo ser substituído de 4 em 4 meses de utilização ou com maior frequência, se o aparelho for utilizado com muita intensidade.



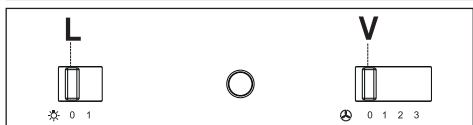
- Filtros antigordura **Z** Podem ser lavados em máquinas de lavar louça. A operação de lavagem deve ser feita de 2 em 2 meses de utilização, aproximadamente; com maior frequência se o aparelho for

utilizado com muita intensidade.



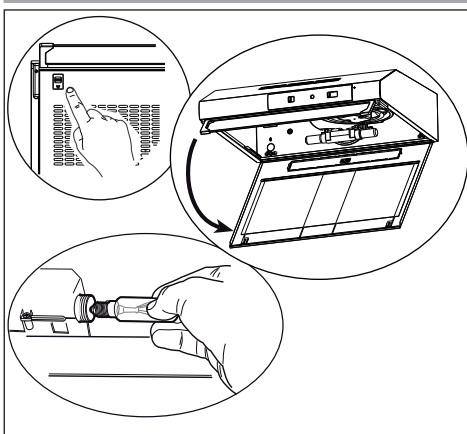
- Para limpar as superfícies do exaustor, é suficiente utilizar um pano húmido e detergente líquido neutro.

Comandos



L	Luzes	Liga e desliga a Iluminação
V	Velocidade	Determina a velocidade de funcionamento: 0. Motor Off. 1. Velocidade mínima, indicada para uma troca contínua do ar muito silenciosa, se os vapores de cozedura forem poucos. 2. Velocidade média, indicada para a maior parte das condições de uso vista a excelente relação entre o débito do ar tratado e o nível de ruído. 3. Velocidade máxima, indicada para enfrentar as máximas emissões de vapores de cozedura, mesmo durante períodos prolongados.

Iluminação



Lâmpada	Absorção (W)	Ligação	Tensão (V)	Dimensão (mm)	Código ILCOS
	4	E14	220 – 240	107 x 37	DRBB/F-4-220-240-E14-35/100

IT Avvertenze e Suggerimenti

- Le Istruzioni per l'uso si riferiscono ai diversi modelli di questo apparecchio. Pertanto, si potrebbero trovare descrizioni di singole caratteristiche che non appartengono al proprio apparecchio specifico.
- Il fabbricante non potrà ritenersi responsabile per eventuali danni risultanti da un'installazione o utilizzazione impropria.
- La distanza minima di sicurezza tra il piano cottura e la cappa aspirante è di 650 mm (alcuni modelli possono essere installati a un'altezza inferiore; vedere il paragrafo relativo alle dimensioni di lavoro e all'installazione).
- Controllare che la tensione di rete corrisponda a quella indicata sulla targa dati applicata all'interno della cappa.
- Per gli apparecchi di Classe I, controllare che la rete di alimentazione domestica disponga di un adeguato collegamento a massa. Collegare l'aspiratore al condotto dei fumi mediante un tubo con diametro minimo di 120 mm. Il percorso dei fumi deve essere il più corto possibile.
- Non collegare la cappa aspirante ai condotti fumari che trasportano fumi di combustione (per es. caldaie, camini ecc.).
- Se l'aspiratore è utilizzato in combinazione con apparecchi non elettrici (per es. apparecchi a gas), deve essere garantito un sufficiente grado di aerazione nel locale per impedire il ritorno di flusso dei gas di scarico. La cucina deve avere un'apertura comunicante direttamente con l'e-

sterno per garantire l'afflusso di aria pulita. Quando la cappa per cucina è utilizzata in combinazione con apparecchi non alimentati dalla corrente elettrica, la pressione negativa nel locale non deve superare 0,04 mbar per evitare che i fumi vengano riaspirati nel locale dalla cappa.

- In caso di danneggiamento del cavo di alimentazione, occorre farlo sostituire dal produttore o dal reparto di assistenza tecnica per evitare qualsiasi rischio.
 - Se le istruzioni di installazione del piano cottura a gas specificano una distanza maggiore di quella sopra indicata, è necessario tenerne conto. Devono essere rispettate tutte le normative riguardanti lo scarico dell'aria.
 - Usare solo viti e minuteria di tipo idoneo per la cappa.
- Avvertenza:** la mancata installazione delle viti o dei dispositivi di fissaggio in conformità alle presenti istruzioni può comportare rischi di scosse elettriche.
- Collegare la cappa all'alimentazione di rete mediante un interruttore bipolare con distanza tra i contatti di almeno 3 mm.


Uso

- La cappa aspirante è progettata esclusivamente per l'uso domestico allo scopo di eliminare gli odori dalla cucina.
- Non usare mai la cappa per scopi diversi da quelli per cui è stata progettata.
- Non lasciare mai fiamme alte sotto la cappa quando è in funzione.
- Regolare l'intensità della fiamma in

modo da dirigerla esclusivamente verso il fondo del recipiente di cottura, assicurandosi che non ne avvolga i lati.

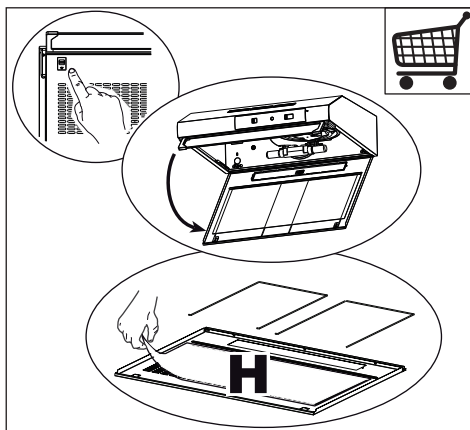
- Le friggatrici devono essere costantemente controllate durante l'uso: l'olio surriscaldato potrebbe incendiarsi.
- Non cuocere al flambé sotto la cappa: si potrebbe sviluppare un incendio.
- Questo apparecchio può essere utilizzato da bambini di età non inferiore a 8 anni e da persone con ridotte capacità psico-fisico-sensoriali o con esperienza e conoscenze insufficienti, purché attentamente sorvegliati e istruiti su come utilizzare in modo sicuro l'apparecchio e sui pericoli che ciò comporta. Assicurarsi che i bambini non giochino con l'apparecchio. Pulizia e manutenzione da parte dell'utente non devono essere effettuate da bambini, a meno che non siano sorvegliati.
- **“ATTENZIONE:** le parti accessibili possono diventare molto calde durante l'uso degli apparecchi di cottura”.

Manutenzione

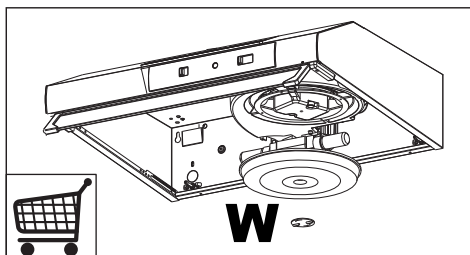
- Il simbolo  sul prodotto o sulla sua confezione indica che il prodotto non può essere smaltito come un normale rifiuto domestico. Il prodotto da smaltire deve essere conferito presso un apposito centro di raccolta per il riciclaggio dei componenti elettrici ed elettronici. Assicurandosi che questo prodotto sia smaltito correttamente, si contribuirà a prevenire potenziali conseguenze negative per l'ambiente e per la salute che potrebbero altrimenti derivare dal suo smaltimento

inadeguato. Per informazioni più dettagliate sul riciclaggio di questo prodotto, contattare il Comune, il servizio locale di smaltimento rifiuti oppure il negozio dove è stato acquistato il prodotto.

- Spegnere o scollegare l'apparecchio dalla rete di alimentazione prima di qualunque operazione di pulizia o manutenzione.
- Pulire e/o sostituire i filtri dopo il periodo di tempo specificato (pericolo di incendio).
 - **H** Non è lavabile e non è rigenerabile, va sostituito ogni 2 mesi circa di utilizzo o più frequentemente, per un uso particolarmente intenso.

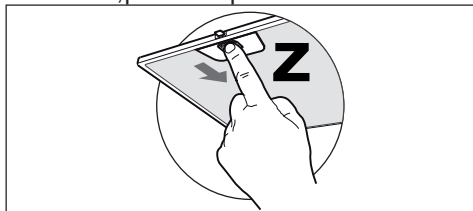


- **W** Il Filtro antiodore al Carbone attivo non è lavabile e non è rigenerabile, va sostituito ogni 4 mesi circa di utilizzo o più frequentemente, per un uso particolarmente intenso.



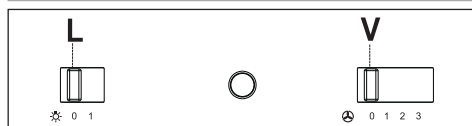
- Filtri antigrasso **Z** Sono lavabili anche in

lavastoviglie, e necessitano di essere lavati ogni 2 mesi circa di utilizzo o più frequentemente, per un uso particolarmente intenso.



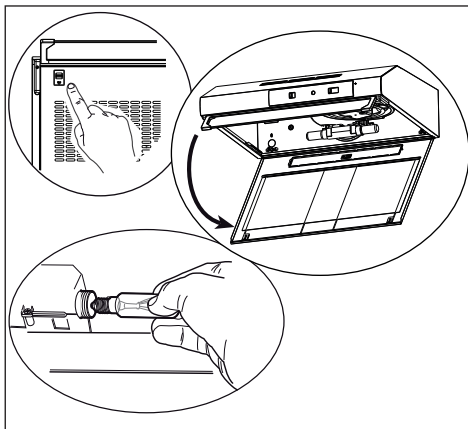
- Per la pulizia delle superfici della Cappa è sufficiente utilizzare un panno umido e detersivo liquido neutro.

Comandi



L	Luci	Accende e spegne l'impianto di Illuminazione.
V	Velocità	Determina la velocità di esercizio: 0. Motore Off. 1. Velocità minima, adatta ad un ricambio d'aria continuo particolarmente silenzioso, in presenza di pochi vapori di cottura. 2. Velocità media, adatta alla maggior parte delle condizioni d'uso, dato l'ottimo rapporto tra portata d'aria trattata e livello sonoro. 3. Velocità massima, adatta a fronteggiare le massime emissioni di vapore di cottura, anche per tempi prolungati.

Illuminazione



Lampada	Assorbimento (W)	Attacco	Voltaggio (V)	Dimensione (mm)	Codice ILCOS
	4	E14	220 - 240	107 x 37	DRBB/F-4-220-240-E14-35/100

SV Rekommendationer och tips

- Bruksanvisningen refererar till olika modeller av denna apparat. Med anledning av detta kan det finnas beskrivningar av enskilda egenskaper som inte gäller den specifika apparaten.
- Tillverkaren ansvarar inte för eventuella skador som orsakas av felaktig installation eller användning.
- Min. säkerhetsavstånd mellan spisväggen och köksfläkten är 650 mm (vissa modeller kan installeras på en lägre höjd; se avsnittet gällande drift- och installationsmått).
- Kontrollera att nätspänningen motsvarar den som anges på märkplåten inuti köksfläkten.
- För apparater i klass I, säkerställ att bostadens elsystem har en lämplig jordanslutning. Anslut köksfläkten till en rökgaskanal med en min. rördiameter på 120 mm. Sträckan där matos avleds ska vara så kort som möjligt.
- Anslut inte fläkten till rökgaskanaler för förbränningsrök från värmepannor, öppna spisar o.s.v.
- Om köksfläkten används i kombination med andra apparater som inte är eldrivna (t.ex. gasdrivna apparater), ska du söra för en tillräcklig ventilation av lokalen för att förhindra returflöde av förbränningsgas. I köket ska det finnas en öppning i direkt förbindelse med utsidan för att garantera tillflödet av ren luft. När köksfläkten används i kombination med andra apparater som inte är eldrivna, får inte lokalens negativa lufttryck överskrida 0,04 mbar för att förhindra att

rök sugts tillbaka in i lokalen via köksfläkten.

- Om elkabeln skadas, ska den bytas av tillverkaren eller av servicecentret för att undvika varje risk.
- Om installationsanvisningarna för gasspisväggen anger ett större avstånd än det ovan angivna, måste det beaktas. Följ gällande lagstiftning angående utsugning av luft.
- Använd endast skruvar och beslag som är lämpliga för köksfläkten.
Obs! Om det inte installeras skruvar och fästordningar som överensstämmer med dessa anvisningar kan det leda till risk för elektrisk stöt.
- Anslut köksfläkten till elnätet genom att använda en tvåpolig brytare som har min. 3 mm kontaktavstånd.

Användning

- Köksfläkten har uteslutande konstruerats för hushållsbruk, för att avlägsna matos i köket.
- Använd aldrig köksfläkten för andra ändamål än vad den är konstruerad för.
- Se till att det aldrig uppkommer höga lågor under köksfläkten när den är igång.
- Justera lågans styrka så att den endast berör kokkärlets botten och inte slickar utmed dess sidor.
- Fritöserna ska kontrolleras hela tiden under användningen. Den överhettade oljan kan ta eld.
- Flambara inte under köksfläkten. Det finns risk för eldsvåda.
- Denna apparat får användas av barn (över 8 år), personer med

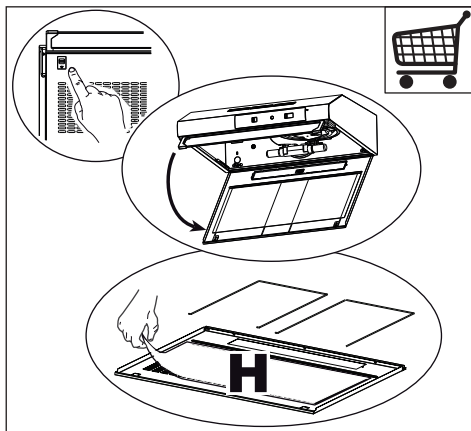
nedsatt fysisk, sensorisk eller mental funktionsförmåga eller personer som saknar erfarenhet eller kunskap om hur den används, under förutsättning att de övervakas av någon som kan ansvara för deras säkerhet eller som har lärt dem hur apparaten används på ett säkert sätt och gjort dem medvetna om riskerna. Barn får inte leka med apparaten. Rengöring och underhåll får inte utföras av barn utan tillsyn av en vuxen.

- **WARNING!** De åtkomliga delarna kan bli mycket varma under användningen av spisar, matlagingsapparater o.dyl.

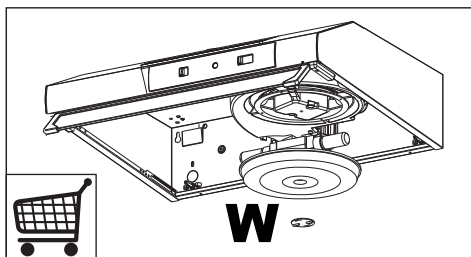
Underhåll

- Symbolen  på apparaten eller emballaget anger att apparaten inte får hanteras som hushållsavfall. Den ska i stället lämnas in på en uppsamlingsplats för återvinning av el- och elektronikkomponenter. Genom att säkerställa att apparaten hanteras på rätt sätt bidrar du till att förebygga eventuella negativa miljö- och hälsoeffekter som kan uppstå om apparaten kasseras som vanligt avfall. För ytterligare upplysningar om återvinning av apparaten bör du kontakta lokala myndigheter, sophämtningstjänsten eller affären där du köpte apparaten.
- Stäng av eller frånkoppla apparaten från elnätet före rengöring eller underhåll.
- Rengör och/eller byt ut filtren efter den angivna tidsperioden (brandrisk).

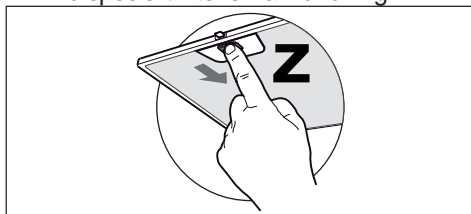
- **H** Inte tvättbara och inte regenereras, måste den bytas var 2 månaders användning, eller oftare, för att använda en särskilt intensiv.



- **W** Luktfiltret med aktivt kol kan inte diskas eller regenereras, det ska bytas efter 4 månaders användning cirka eller oftare vid speciellt intensiv användning.

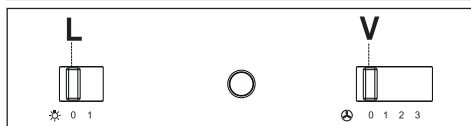


- Fettfiltren **Z** kan även diskas i diskmaskin, de ska diskas varannan månad eller oftare vid speciellt intensiv användning.



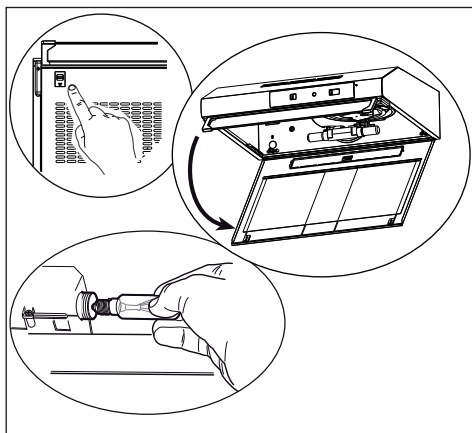
- Rengör köksfläkten med en fuktig trasa och neutralt flytande diskmedel.


Kommandon



L	Belysning	Tänder och släcker belysningen.
V	Hastighet	<p>Bestämmer driftshastigheten:</p> <p>0. Motor Off.</p> <p>1. Minimum hastighet, speciellt tystgående, lämplig för ett kontinuerligt luftbyte, vid mindre mängder matos.</p> <p>2. Medelhastighet, lämplig för de flesta användningsvillkoren, beroende på det utmärkta förhållandet emellan den behandlade luftkapaciteten och ljudnivån.</p> <p>3. Maximal hastighet, lämplig för stora mängder matos, även för längre tidsperioder.</p>

Belysning



Lampa	Förbrukning (W)	Socket	Spänning (V)	Mått (mm)	ILCOS art.nr
	4	E14	220 – 240	107 x 37	DRBB/F-4-220-240-E14-35/100

NO Anbefalinger og forslag

- Bruksveiledningen refererer til ulike apparatmodeller. Du kan derfor finne beskrivelser av enkelte egenskaper som ikke gjelder ditt apparat.
- Produsenten er ikke ansvarlig for eventuelle skader som skyldes feil installasjon eller bruk.
- Minste sikkerhetsavstand mellom platetopp og kjøkkenvifte er 650 mm (noen modeller kan monteres ved lavere høyde. Se avsnittet om arbeidsmål og installasjon).
- Kontroller at nettspenningen stemmer med spenningen oppgitt på merkeplaten på innsiden av kjøkkenviften.
- For apparater i klasse I må du kontrollere at hjemmets strømnett er jordet. Koble kjøkkenviften til røkkanalene med et rør med en diameter på min. 120 mm. Røret må være så kort som mulig.
- Ikke koble kjøkkenviften til røkkanaler for utslipp av forbrenningsrøk (f.eks. fra kjeler, peiser, osv.).
- Hvis kjøkkenviften brukes sammen med apparater som ikke bruker strøm (f.eks. gassapparater), må det garanteres en god ventilasjon i rommet for å unngå retur av forbrenningsgassen. Kjøkkenet må ha en åpning direkte til utsiden for å sikre inntak av frisk luft. Når kjøkkenviften brukes sammen med apparater som ikke bruker strøm, må ikke det negative

trykket i rommet overstige 0,04 mbar for å unngå en retur av røkene.

- Hvis nettkabelen ødelegges, må den byttes ut av produsenten eller servicesenteret for å unngå enhver risiko.
 - Hvis installasjonsinstruksjonene for gassplatetoppen spesifiserer en større avstand enn angitt ovenfor, må du overholde dette. Følg alle bestemmelsene for luftutløp.
 - Bruk kun skruer og beslag som passer til kjøkkenviften.
- Advarsel:** Manglende installasjon av skruer eller festeanordninger i samsvar med disse instruksjonene kan medføre risiko for elsjokk.
- Koble kjøkkenviften til strømnettet med en topolet bryter med en kontaktåpning på minst 3 mm.


Bruk

- Kjøkkenviften er kun utviklet til husholdningsbruk for å fjerne matos fra kjøkkenet.
- Bruk aldri kjøkkenviften til annet formål enn tiltenkt bruk.
- Gå aldri fra en tent brenner uten at det står en gryte oppå mens kjøkkenviften er i funksjon.
- Reguler flammestyrken slik at flammen kun dekker grytebunnen og ikke stikker utover kantene.
- Vær alltid veldig oppmerksom ved frityrsteking, fordi den varme oljen kan ta fyr.
- Ikke flambér under kjøkkenviften, fordi det kan utvikles brann.
- Barn (over 8 år) eller personer

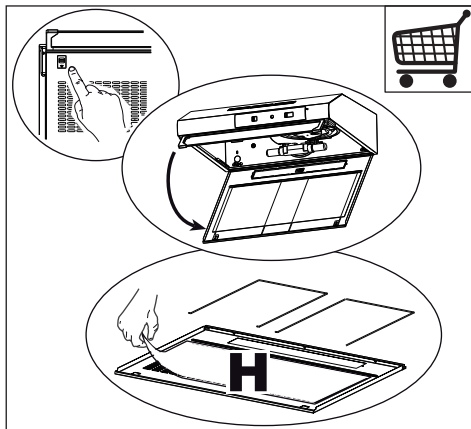
med nedsatte fysiske, sensoriske eller psykiske evner, eller personer uten erfaring og kunnskap må kun bruke apparatet dersom de får tilsyn eller opplæring i en sikker bruk av apparatet og farene knyttet til bruken. Ikke la barn leke med apparatet. Rengjøring og vedlikehold må ikke utføres av barn med mindre de er under tilsyn.

- **ADVARSEL:** De tilgjengelige delene kan bli veldig varme når platetopper, komfyrer og andre kokeapparater er i bruk.

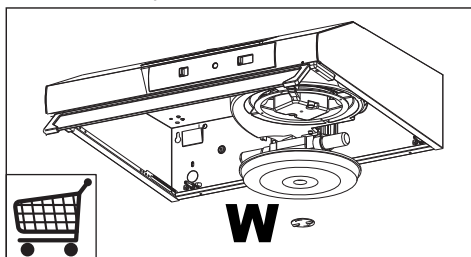
Vedlikehold

- Symbolet  på apparatet eller emballasjen angir at apparatet ikke skal kastes sammen med vanlig husholdningsavfall. Apparatet må leveres til et innsamlingscenter for resirkulering av elektrisk og elektronisk materiale. Ved å kassere dette apparatet på riktig måte, bidrar du til å forhindre de negative virkningene på miljøet og menneskehelsen som kan forårsakes av en feilaktig avfallshåndtering av dette apparatet. For mer informasjon om gjenvinning av dette apparatet, kontakt kommunen, renovasjonsselskapet eller forhandleren hvor apparatet ble kjøpt.
- Slå av apparatet eller koble det fra strømmettet før rengjøring eller vedlikehold.
- Rengjør og/eller skift ut filterne etter oppgitt intervall (brannfare).
 - **H** Dette filteret kan ikke vaskes eller regenereres. Det skal byttes ut ca.

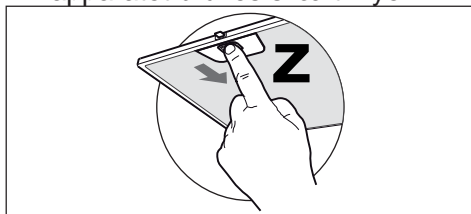
hver 2. måned eller oftere avhengig av bruksforholdene.



- Det aktive kullfiltere **W** kan verken vaskes eller gjenbrukes, og må derfor skiftes ut ca. hver 4. måned eller oftere hvis apparatet brukes svært mye.

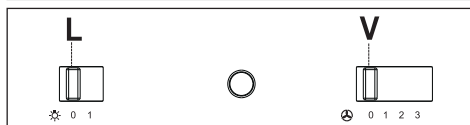


- Fettfiltere **Z** kan også vaskes i oppvaskmaskin, og må rengjøres ca. hver 2. måned eller oftere hvis apparatet brukes svært mye.



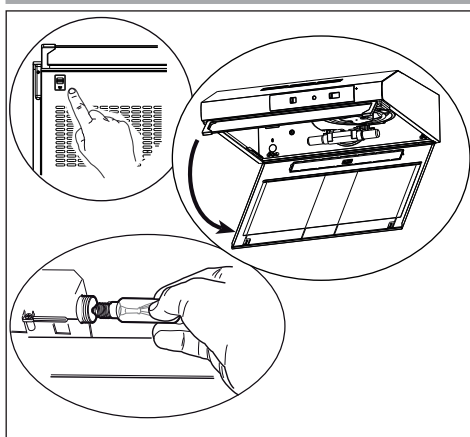
- Rengjør hetten med en fuktig klut og et nøytralt, flytende rensmiddel.


Kontroller



L	Lys	Tenner og slukker belysningen.
V	Hastighet	Bestemmer driftshastigheten: 0. Motor Off. 1 Min. hastighet, egnet til en spesiell lydløs kontinuerlig luftutsifting når det finnes lite os. 2 Middels hastighet, egnet til de fleste bruksforhold, fordi forholdet mellom gjennomstrømning av behandlet luft og lydnivå er bra. 3 Maks. hastighet, egnet til å fjerne mye os, også over lengre tid.

Belysning



Lampa	Förbrukning (W)	Socket	Spänning (V)	Mått (mm)	ILCOS art.nr
	4	E14	220 – 240	107 x 37	DRBB/F-4-220-240-E14-35/100

FI Ohjeet ja suositukset

- Käyttöohjeet koskevat useampia laitemalleja. On siis mahdollista, että niissä on sellaisten yksittäisten ominaisuuksien kuvauksia, joita ei sinun laitteessasi ole.
- Valmistaja ei vastaa väärästä asennuksesta tai käytöstä aiheutuneista vahingoista.
- Pienin turvallinen etäisyys keittotason ja liesituulettimen välillä on 650 mm (jotkut mallit voidaan asentaa alemmas, katso työ- ja asennusmittoja koskevaa kappaletta).
- Tarkista, että sähköverkon jännite vastaa liesituulettimen sisällä olevan arvokilven tietoja.
- Luokan I laitteita varten on tarkistettava, että kodin sähköverkossa on sopiva maadoitus. Liitä liesituuletin savuhormiin putkella, jonka läpimitta on vähintään 120 mm. Savun poistoreitin on oltava mahdollisimman lyhyt.
- Älä liitä liesituuletinta savukanaaviin, joiden kautta poistetaan palamishöyryjä (esimerkiksi lämmityskattilat, takat jne.).
- Jos liesituuletinta käytetään yhdessä muiden kuin sähkölaitteiden (esimerkiksi kaasulaitteiden) kanssa, on pystyttävä takaamaan riittävä huoneen tuuletus poistokaasujen paluuvirtauksen estämiseksi. Keittiössä täytyy olla aukko suoraan ulos puhtaan ilman virtauksen takaamiseksi. Kun liesituuletinta käytetään yhdessä muiden kuin sähkölaitteiden kanssa, huoneen negatiivinen paine ei saa ylittää 0,04 mbar, jotta liesituuletin ei palauta höyryjä huoneeseen.

- Mikäli virtajohto on vahingoittunut, vaarojen välttämiseksi sen vaihtaminen täytyy antaa valmistajan tai huoltopalvelun tehtäväksi.
- Jos kaasukäyttöisen keittotason asennusohjeet määräävät, että etäisyyden on oltava yllä mainittua suurempi, ohjeita on noudatettava. Kaikkia ilman poistoa koskevia määräyksiä on noudatettava.
- Käytä vain liesituulettimelle sopivia ruuveja ja kiinnitysosia.
Varoitus: Jos ruuveja ja kiinnitysosia ei asenneta näiden ohjeiden mukaisesti, voi aiheutua sähköiskuvaara.
- Liitä liesituuletin sähköverkkoon asentamalla kaksinapainen kytkin, jonka koskettimien väli on vähintään 3 mm.

Käyttö

- Liesituuletin on suunniteltu ainoastaan kotitalouskäyttöön, keittiön hajujen poistamiseen.
- Älä koskaan käytä liesituuletinta muuhun tarkoitukseen kuin siihen, mitä varten se on suunniteltu.
- Älä koskaan pidä korkeita liekkiä toiminnassa olevan liesituulettimen alla.
- Säädä liekkien koko sillä tavoin, että ne kohdistuvat vain kypsennysastian pohjaan. Varmista, etteivät liekit tule astian reunojen alta.
- Rasvakeittimiä on valvottava jatkuvasti käytön aikana: ylikuumentunut öljy voi syttyä palamaan.
- Älä liekitä liesituulettimen alla: se voi aiheuttaa tulipalon.
- Alle 8-vuotiaat lapset ja psyykkisesti, fyysisesti tai sensorisesti rajoitteiset henkilöt tai kokemattomat

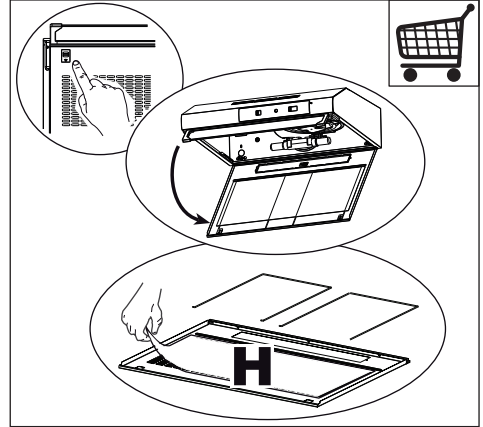
ja taitamattomat henkilöt saavat käyttää tätä laitetta vain, jos heitä valvotaan ja heille on annettu tiedot laitteen turvallisesta käytöstä ja siihen liittyvistä vaaroista. Varmista, etteivät lapset pääse leikkimään laitteella. Lapset eivät saa tehdä käyttäjän puhdistus- ja huoltotoimenpiteitä ilman valvontaa.

- **“HUOMIO:** Kosketettavissa olevat osat voivat tulla hyvin kuumiksi keittolaitteiden käytön aikana”.

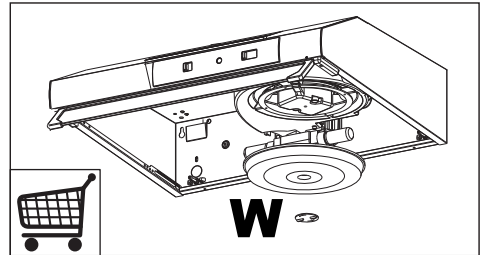
Huolto

- Merkki  tuotteessa tai sen pakkauksessa osoittaa, että tuotetta ei saa hävittää tavallisen kotitalousjätteen mukana. Tuote täytyy toimittaa asianmukaiseen sähköisten ja elektronisten osien keräyskeskukseen. Varmistamalla, että tuote hävitetään oikealla tavalla, on mahdollista auttaa välttämään ympäristöä ja henkilöiden terveyttä uhkaavia haittavaikutuksia, joita voi syntyä vääränlaisesta hävittämisestä. Lisätietoja tuotteen kierrättämisestä saat paikallisilta viranomaisilta, paikallisesta jätehuollosta tai liikkeestä, josta tuote on ostettu.
- Liesituuletin on suunniteltu ainoastaan kotitalouskäyttöön, keittiön hajujen poistamiseen.
- Älä koskaan käytä liesituuletinta muuhun tarkoitukseen kuin siihen, mitä varten se on suunniteltu.
- Puhdista ja/tai vaihda suodattimet annetun ajan kuluttua (Tulipalovaara).
 - **HE** ei voida pestä eikä uudistaa, vaihdetaan noin 2 käyttökuukauden välein tai

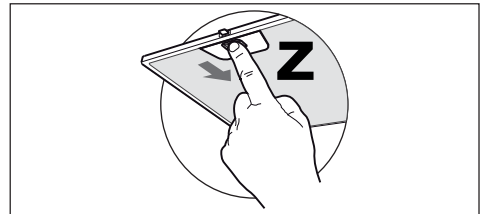
useammin, jos liesituuletinta käytetään hyvin paljon.



- Aktiivihiilisuodattimet **W** Aktiivihiilihajajusuodattimia ei voi pestä eikä uudistaa, ne täytyy vaihtaa noin 4 käyttökuukauden välein tai useammin, jos liesituuletinta käytetään hyvin paljon.

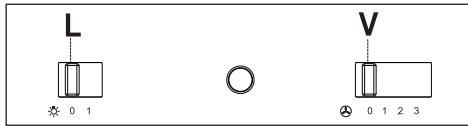


- Rasvasuodattimet **Z** Voidaan pestä myös astianpesukoneessa ja ne on pestävä noin 2 käyttökuukauden välein tai useammin, jos liesituuletinta käytetään hyvin paljon.



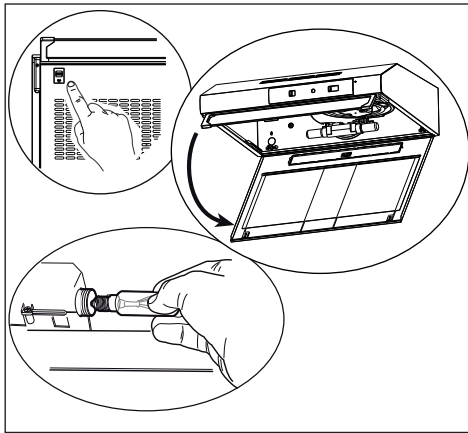
- Puhdista liesituuletin kostealla kankaalla ja miedolla, nestemäisellä pesuaineella.


Ohjaimet



L	Valot	Sytyttää ja sammuttaa valaistuksen.
V	Nopeus	Määrää käyttönopeuden: 0. Moottori Off. 1 Alin nopeus, soveltuu hiljaisesti toimivaan jatkuvaan ilmanvaihtoon silloin kun käyvä on vähän. 2 Keskitason nopeus, soveltuu käsitellyn ilman määrän ja melutason erinomaisen suhteen ansiosta useimpiin käyttöolosuhteisiin. 3 Korkein nopeus, sopii suuren ruoanlaitosta syntyvän käryn määrän poistamiseen, myös pitempiaikaiseen käyttöön.

Valaistus



Lamppu	Ottoteho (W)	Kanta	Jännite (V)	Koko (mm)	ILCOS-koodi
	4	E14	220 – 240	107 x 37	DRBB/F-4-220-240-E14-35/100

DA Råd og anvisninger

- Brugsanvisningerne refererer til forskellige modeller af dette apparat. De vil derfor indeholde beskrivelser af visse karakteristika, som ikke vedrører det konkrete apparat.
- Producenten kan ikke gøres ansvarlig for eventuelle skader, som skyldes forkert installation eller brug.
- Der skal mindst være en afstand på 650 mm mellem komfuret og emhætten (enkelte modeller kan installeres i en lavere højde; se afsnittet vedrørende arbejds mål og installation).
- Kontrollér, at netspændingen svarer til angivelserne på skiltet inden i emhætten.
- For apparater i klasse I: Kontrollér, at husstandens strømforsyning har en passende jordforbindelse. Slut emhætten til røgaftrækket ved hjælp af et rør med en diameter på min. 120 mm. Rørforbindelsens gennemgang skal være så kort som mulig.
- Emhætten må ikke forbindes med røgaftrækket til udledning af røggas fra forbrændingsprocessen (eksempelvis kedler, pejse osv.).
- Hvis emhætten benyttes sammen med apparater, som ikke er elektriske (eksempelvis gasdrevne apparater), skal der sikres en tilstrækkelig udluftning i lokalet for at hindre tilbagestrømning af den udledte gas. Køkkenet skal have en åbning med direkte forbindelse til de udendørs omgivelser for at sikre tilførsel af ren luft. Når emhætten benyttes sammen med

apparater, som ikke er elektriske, må det negative tryk i lokalet ikke overskride 0,04 mbar for at undgå, at emhætten suger røgen tilbage til lokalet.

- Hvis forsyningskablet til apparatet er beskadiget, skal det udskiftes af producenten eller det tekniske servicecenter for at undgå fare.
- Hvis der i gaskomfurets installationsvejledning er angivet en større afstand end den ovenstående, skal der tages højde for dette. Overhold alle lovbestemmelser vedrørende luftudledning.
- Brug kun skruer og beslag, som er egnede til emhætten.
Bemærk: Manglende installation af skruerne eller beslagene i overensstemmelse med disse instruktioner kan medføre risiko for elektrisk stød.
- Forbind emhætten til elforsyningsnettet ved hjælp af en topolet afbryder med en afstand mellem kontakterne på mindst 3 mm.

Anvendelse

- Emhætten er udelukkende projekteret til husholdningsbrug for at fjerne mados.
- Brug aldrig emhætten til andre formål end de, hvortil den er projekteret.
- Sørg for, at der aldrig er høje flammer under emhætten, når den er tændt.
- Regulér flammens intensitet, så den udelukkende rettes mod grydens/pandens bund. Sørg for, at den ikke kommer omkring siderne.
- Hold hele tiden øje med friturestegerne, mens de er i brug. Der

er fare for, at der går ild i den hede olie.

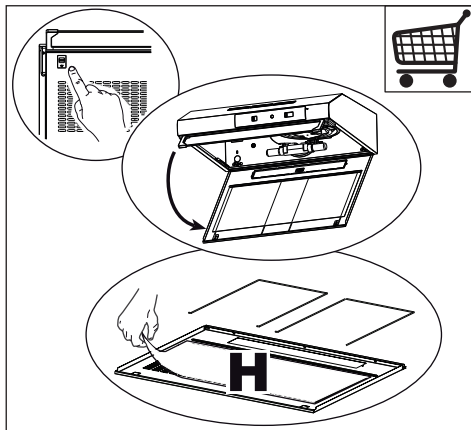
- Flambér ikke under emhætten. Der er risiko for brand.
- Dette apparat må ikke anvendes af børn under 8 år, af personer med psykiske, fysiske og sansemæssige handicaps eller af personer med manglende erfaring eller kendskab, medmindre de overvåges og instrueres vedrørende sikker brug af apparatet og de farer, der er forbundet hermed. Sørg for, at børn ikke har mulighed for at lege med apparatet. Den rengøring og vedligeholdelse, som skal udføres af brugeren, må ikke udføres af børn, medmindre de er under opsyn.
- **ADVARSEL:** De tilgængelige dele kan blive meget varme i forbindelse med brug af kogeplader, komfurer og andre madlavningsapparater.

Vedligeholdelse

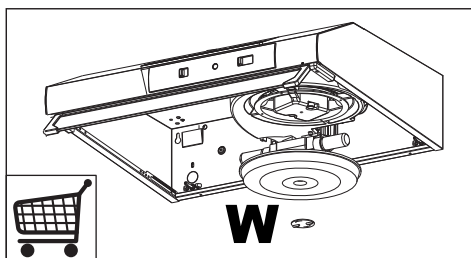
- Symbolet  på apparatet eller på pakningen betyder, at apparatet ikke skal betragtes som almindeligt husholdningsaffald. Det skal derimod indleveres på et opsamlingscenter, der tager sig af genanvendelse af elektrisk og elektronisk udstyr. Ved at sørge for, at dette apparat bortskaffes korrekt, bidrager du til at forebygge alvorlige følger for miljøet og menneskers helbred; disse kan derimod opstå, hvis dette apparat bortskaffes forkert. Ret venligst henvendelse til kommunen, den lokale affaldsbortskaffelsesordning eller den forretning, hvor du har købt apparatet, for udførlige op-

lysninger om genanvendelse af dette apparat.

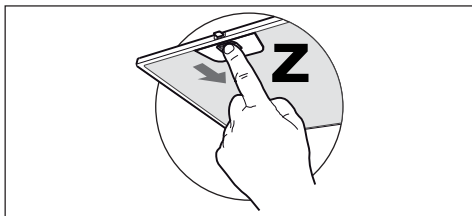
- Sluk apparatet eller kobl det fra elforsyningsnettet inden enhver form for rengøring eller vedligeholdelse.
- Rengør og/eller udskift filtrene efter den angivne periode (brandfare).
 - **H** Det kan hverken vaskes eller gendannes, og det skal udskiftes cirka hver 2. måned eller oftere ved særlig intensiv anvendelse.



- Lugtfilteret med aktivt kul **W** kan ikke vaskes eller gendannes, det skal udskiftes ca. hver 4. måned, dog oftere ved særlig intensiv anvendelse.

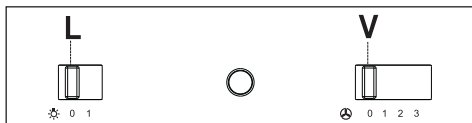


- Fedtfilterne **Z** kan også vaskes i opvaske-maskine, de skal renses ca. hver anden måned, dog oftere ved særlig intensiv anvendelse.



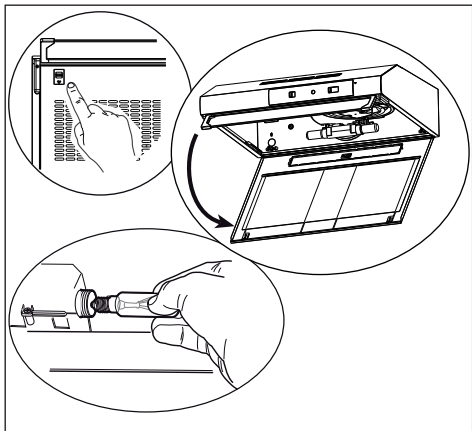
- Rengør emhætten ved hjælp af en fugtig klud og et neutralt flydende rengøringsmiddel.

Betjening



L	Lys	Tænder og slukker for belysningen.
V	Hastighed	Bestemmer driftshastigheden 0. Motor Off. 1 Laveste hastighed, velegnet for en kontinuerlig og særlig lydløs udskiftning af luften, når der kun forefindes lidt stegeos. 2 Mellemste hastighed, som er velegnet under de fleste arbejdsforhold, da forholdet mellem luftudskiftning og støjniveau er optimalt. 3 Højeste hastighed, som kan klare meget kraftig os og damp, også over længere tid.

Belysning



Pære	Forbrug (W)	Fatning	Spænding (V)	Mål (mm)	ILCOS art. nr.
	4	E14	220 – 240	107 x 37	DRBB/F-4-220-240-E14-35/100

RU Советы и рекомендации

- В Инструкциях по эксплуатации описаны различные модели прибора. Поэтому вы можете встретить описание некоторых характеристик, не относящихся к приобретенному вами прибору.
- Изготовитель не несет ответственность за убытки, возникающие в результате неправильной установки или эксплуатации прибора.
- Безопасное расстояние между варочной панелью и всасывающей вытяжкой должно быть не менее 650 мм (некоторые модели можно устанавливать ниже; см. раздел, посвященный рабочим размерам и операциям по установке прибора).
- Проверьте соответствие напряжения сети указанному на табличке, закрепленной внутри вытяжки.
- Для приборов класса I проверьте, чтобы в электрической сети вашего дома была предусмотрена соответствующая система заземления. Соедините вытяжку с дымоходом с помощью трубы минимального диаметра 120 мм. Труба для отведения дыма должна быть как можно короче.
- Не соединяйте всасывающую вытяжку с дымоходами, по которым выводится дым, образующийся в процессе горения (например, отопительные котлы, камины и проч.).
- Если вытяжной аппарат используется в сочетании с приборами, работающими не от электрического тока (например, газовые приборы), помещение должно хорошо проветриваться во избежание обратного потока отходящих газов. Для притока в помещение свежего воздуха на

кухне должно быть предусмотрено выходящее на улицу окно. При использовании кухонной вытяжки в сочетании с приборами, работающими не от электрического тока, отрицательное давление в помещении не должно превышать 0,04 мбар с тем, чтобы дым не всасывался вытяжкой обратно в помещение.


- Во избежание опасности в случае повреждения кабеля питания, он должен быть заменен изготовителем или специалистами отдела технического обслуживания.
 - Если в инструкциях по установке газовой плиты сказано, что расстояние до вытяжки должно быть больше указанного выше, следует придерживаться предписанных размеров. Соблюдайте все нормативные требования по отведению отработанного воздуха.
 - Используйте только винты и метизы, пригодные для установки вытяжки.
- Предупреждение:** использование винтов и зажимных устройств, не соответствующих указаниям данных инструкций, может привести к возникновению опасных ситуаций и к электрическим ударам.
- Соедините вытяжку с сетью питания с помощью двухполюсного выключателя с минимальным разведением контактов 3 мм.

Эксплуатация

- Всасывающая вытяжка предназначена только для применения в быту для удаления из кухни запахов от готовки.
- Никогда не пользуйтесь вытяжкой в иных целях, отличных от тех, для которых она предназначена.

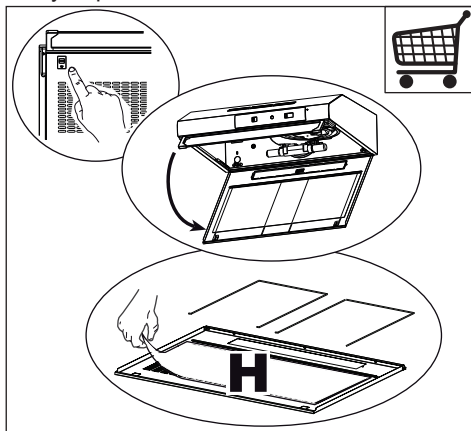
- Никогда не оставляйте высокое пламя под вытяжкой, находящейся в работе.
- Регулируйте силу пламени таким образом, чтобы оно оставалось под дном емкости для готовки и не вырывалось за его пределы.
- При готовке во фритюрнице постоянно следите за ее работой: сильно нагретое масло может воспламениться.
- Не готовьте блюда фламбе под вытяжкой: опасность возникновения пожара.
- Прибором могут пользоваться дети старше 8 лет и лица с ограниченными психическими, физическими и сенсорными способностями, а также не имеющие достаточного опыта и знаний, но только под присмотром ответственных лиц и при условии, что они обучены безопасной эксплуатации прибора и знают о связанных с его неправильным использованием опасностях. Следите, чтобы дети не играли с прибором. Очистку и уход за прибором должен обеспечивать пользователь, такие действия могут выполнять и дети, но только под надзором взрослых.
- **“ВНИМАНИЕ:** доступные части вытяжки могут сильно нагреваться во время работы газовых приборов.”

Уход

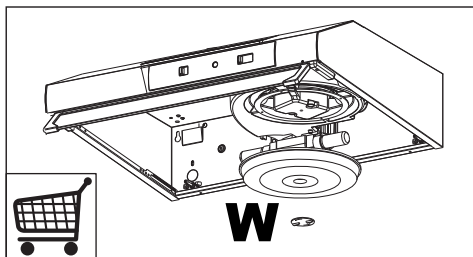
- Символ  на изделии или на упаковке указывает, что прибор нельзя выбрасывать, как обычный бытовой мусор. Прибор, подлежащий уничтожению, необходимо сдать в специальный сборный пункт для повторного использования электрических и электронных компонентов.

Пользователь, правильно сдающий прибор на переработку, помогает предотвратить потенциальные негативные последствия для окружающей среды и для здоровья людей, возникающие в случае неправильного его уничтожения. За более подробной информацией о вторичном использовании прибора обращайтесь в городской совет, в местную службу по переработке отходов или в магазин, где прибор был приобретен.

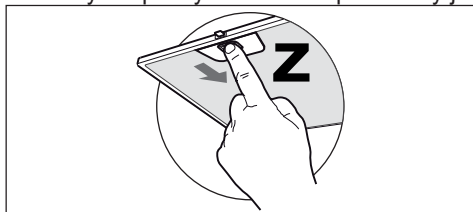
- Перед выполнением любой операции по очистке и уходу выключите или отсоедините прибор от электрической сети.
- Очищайте и/или заменяйте фильтры по истечении указанного периода времени (опасность возникновения пожара).
 - **Н** Не може да се пере нити регенерише па мора да се мења отприлике на свака 2 месеца рада, а услучају веома интензивне употребе и чешће.



- Филтер са активним угљем **W**. Ови филтери не могу да се перу и регенерише па морају да се замене отприлике на сваких 4 месеца рада, а у случају учесталије употребе и чешће.

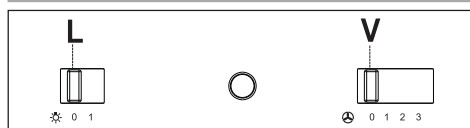


- Фильтры за маст **Z**. Фильтры морају да се чисте свака 2 месеца рада или чешће у случају веома интензивне употребе, а могу се прати у машини за прање посуђа.



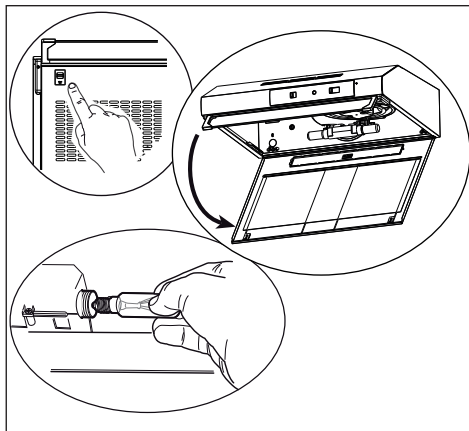
- Для уборки поверхностей вытяжки пользоваться влажной тряпкой и жидким нейтральным мылом.

Органы управления



L	Освещение	Включает и выключает осветительное оборудование.
V	Скорость	Регулирует рабочую скорость: 0. Мотор Off. 1 Минимальная скорость - пригодна для непрерывной смены воздуха при наличии малого количества пара от готовки; отличается бесшумностью работы. 2 Средняя скорость - пригодна для наибольшей части условий эксплуатации благодаря отличному соотношению двух показателей: пропускная способность обработанного воздуха и уровень шума. 3 Максимальная скорость - пригодна для обработки наибольших испарений от готовки даже в течение длительного времени.

Освещение



Единственный импортер, уполномоченный изготовителем на территории Российской Федерации: ООО «Электролюкс Рус»; фактический и юридический адрес: 115114, г. Москва, Кожевнический проезд, д. 1;
тел.: 8-800-200-3589

Лампа	Потребление (Вт)	Патрон	Напряжение (В)	Размер (мм)	Код ILCOS
	4	E14	220 – 240	107 x 37	DRBB/F-4-220-240-E14-35/100

ET Soovitused ja ettepanekud

- Kasutusjuhised kehtivad selle seadme mitmele versioonile. Seetõttu võite siit leida individuaalsete funktsioonide kirjeldusi, mis ei kehti teie spetsiifilisele seadmele.
- Tootja ei vastuta mingite kahjustuste eest, mille põhjuseks on ebaõige paigaldamine.
- Minimaalne ohutu vahemaa pliidi pinna ja pliidikummi vahel on 650 mm (mõned mudelid on paigaldatavad madalamale, palun vaadake töömõõtmete ja paigaldamise lõike).
- Veenduge, et vooluvõrgu pinge vastaks pliidikummi sisse kinnitatud andmeplaadil toodule.
- I klassi seadmete puhul veenduge, et majapidamistoide garanteeriks adekvaatse maanduse. Ühendage pliidikumm tõmbelõõriga vähemalt 120 mm läbimõõduga toru abil. Tee lõõrini peab olema võimalikult lühike.
- Ärge ühendage pliidikummi põlemisaurusid (boilerid, kaminad jne) kandvate tõmbelõõridega.
- Kui pliidikummi kasutatakse koos mitte-elektriliste seadmetega (nt gaasipliidid), tuleb heitgaaside tagasivoolamise vältimiseks tagada ruumis piisav õhuvahetus. Köögil peab olema puhta õhu sisenemise garanteerimiseks otsene ühendus vaba õhuga. Pliidikummi kasutamisel koos seadmetega, mille energiaallikaks ei ole elekter, ei tohi ruumi negatiivne rõhk ületada 0,04 mbar, et vältida

aurude tagasi tõmbamist ruumi pliidikummi poolt.

- Toitekaabli kahjustuste korral tuleb ohtude vältimiseks lasta see tootja või tehnilise hoolduse osakonna poolt asendada.
 - Kui gaasipliidi paigaldusjuhised määravad suurema ülaltoodud vahemaa, tuleb arvestada sellega. Täidetud peavad olema õhu väljutamisega seotud määrused.
 - Kasutage pliidikummi toetamiseks ainult kruvisid ja väikesi osi.
- Hoiautus:** Kruvide või kinnituseadme mitte vastavalt nendele juhistele paigaldamine võib põhjustada elektriõnnetusi.
- Ühendage pliidikumm võrgutoiteta vähemalt 3 mm kontaktivahega kahepooluselise lülitiga.

Kasutamine

- Pliidikumm on loodud eksklusiivselt koduseks kasutamiseks köögilõhnade eemaldamiseks.
- Ärge kasutage seda kunagi eesmärkidel, mille jaoks see mõeldud pole.
- Ärge jätke töötava pliidikummi alla kunagi kõrgeid avatud leeke.
- Reguleerige leekide tugevust nii, et need oleks suunatud ainult panni põhjale ega ei haaraks selle külgesid.
- Rasvas kuumutamisel tuleb seda pidevalt jälgida: ülekuumutatud õli võib põlema süttida.
- Ärge pliidikummi all flambeerige – tuleoht.
- 8-aastased ja vanemad lapsed ning isikud, kellel on piiratud füüsilised, sensoorsed või vaimsed võimed või kellel puuduvad

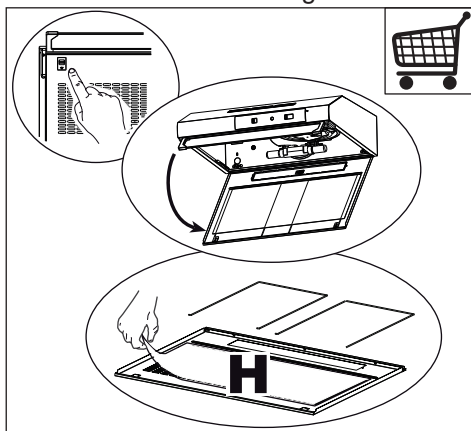
kogemused ja teadmised seadme kasutamise kohta, võivad seda seadet kasutada, kui neid jälgitakse või juhendatakse seadme ohutul kasutamisel ning nad mõistavad sellega seotud ohtusid. Lapsed ei tohi seadmega mängida. Puhastamist ja kasutajapoolset hooldust ei tohi teostada järelevalveta lapsed.

- **“ETTEVAATUST:** Ligipääsetavad osad võivad koos toiduvalmistusseadmetega kasutamisel kuumaks minna.”

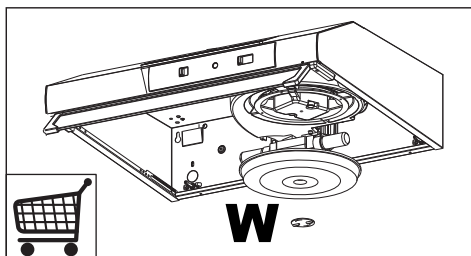
Hooldus

-  Sümbol toote või selle pakendi peal tähendab seda, et antud toodet ei saa käsitleda olmeprügina. Selle asemel tuleb see anda üle elektrilise ja elektroonilise varustuse jäätmete ümbertöötlemisega tegelevale asutusele. Toote õige kõrvaldamise tagamisega aitate te ära hoida võimalikke negatiivseid tagajärgi keskkonnale ja inimeste tervisele, mis võib vastasel juhul tekkida selle toote vale käsitlemise käigus. Täpsemat teavet selle toote ümbertöötlemise kohta saate te oma linnakantseleist, olmejäätmete kõrvaldamise teenistusest või poest, kust te selle toote ostsite.
- Enne hooldustööde teostamist lülitage seade välja või ühendage see võrgutoitest lahti.
- Määratud perioodi möödumisel puhastage või vahetage filtrid (tuleoht).
 - **H** See ei ole pestav ega regenereeritav ning tuleb vahetada ligikaudu

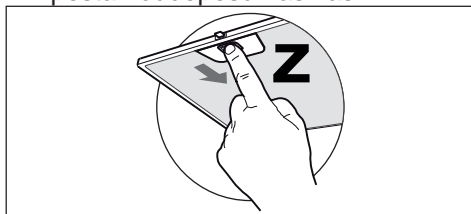
iga 2 kasutuskuu järel või eriti suurel kasutuskoormusel sagedamini.



- Aktiivsöefilter **W**. Need filtrid ei ole pestavad ega regenereeritavad ning tuleb vahetada ligikaudu iga 4 kasutuskuu järel või suurel kasutuskoormusel sagedamini.

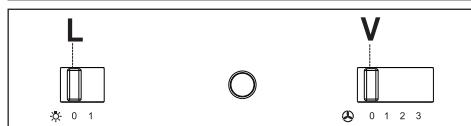


- Rasvafiltrid **Z**. Filtrid tuleb puhastada iga 2 kasutuskuu järel, eriti suurel kasutuskoormusel sagedamini, ning pesta nõudepesumasinas.



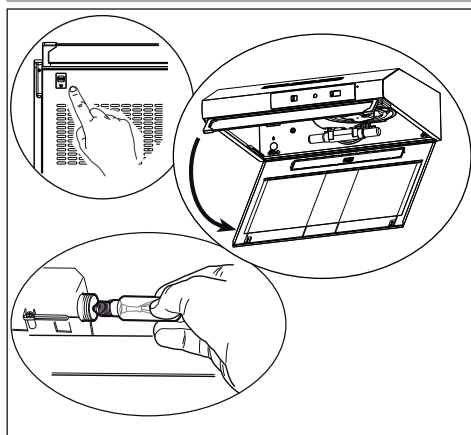
- Puhastage pliidikummi niiske lapi ja neutraalse vedela puhastusvahendiga.


Juhikud



L	Valgustus	Valgustussüsteemi sisse- ja väljalülitamine.
V	Kiirus	Määrab pliidikummi töökiiruse: 0. Mootor Off. 1. Madal kiirus, kasutatakse pideva ja vaigse õhuvahetuse pakkumiseks kergete keetmisaurude puhul. 2. Keskmine kiirus, sobib enamikule töötingimustele optimaalse töödeldud õhuvoolu ja mürataseme suhtega. 3. Maksimaalne kiirus, kasutatakse suurimate keetmisaurude emissioonide eemaldamiseks, ka pikema aja jooksul.

Valgustus



Pirn	Võimsus (W)	Pesa	Pinge (V)	Mõõtmed (mm)	ILCOS kood
	4	E14	220 – 240	107 x 37	DRBB/F-4-220-240-E14-35/100

LV Ieteikumi un priekšlikumi

- Lietošanas norādījumi attiecas uz vairākām šīs ierīces versijām. Tādējādi iespējams, ka atradīsiet atsevišķas funkcijas, kas nepieņemīt konkrētajai ierīcei.
- Izgatavotājs neuzņemas atbildību par bojājumiem, kas radušies nepareizas uzstādīšanas rezultātā.
- Minimālais drošais attālums starp plīts virsmu un tvaiku nosūcēju ir 650 mm (dažus modeļus var uzstādīt zemāk, skatiet sadaļu par darba izmēriem un uzstādīšanu).
- Pārbaudiet vai strāva mājas elektrotīklā atbilst tehnisko datu plāksnītē norādītajā, kas piestiprināta nosūcēja iekšpusē.
- 1. klases ierīces gadījumā pārbaudiet, vai mājas elektrotīkls nodrošina pareizu zemējumu. Pievienojiet nosūcēju izvades plūsmai ar cauruli 120 mm diametrā. Plūsmas ceļam jābūt pēc iespējas īsākam.
- Nepievienojiet nosūcēju izplūdes cauruļvadiem, kas izvada sadegšanas atlikuma produktus (boileri, kamīni utt.).
- Ja nosūcējs tiek izmantots kopā ar neelektriskām ierīcēm (piem., gāzes plītim), telpā jānodrošina pietiekama ventilācija, lai nepieļautu izvadāmi gāzu plūšanu atpakaļ. Virtuvei jābūt aprīkotai ar atveri, pa kuru var ieplūst āra gaiss. Ja tvaika nosūcējs uzstādīts savienojumā ar neelektriskā ierīcēm, telpas negatīvais spiediens nedrīkst pārsniegt 0,04

mbar, lai nepieļautu garaiņu ieplūšanu atpakaļ telpā.


- Gadījumā, ja bojāts strāvas padeves kabelis, to jānomaina izgatavotāja vai tehniskās apkalpošanas dienesta pārstāvim, lai nepieļautu nekādus riskus.
 - Ja gāzes plīts uzstādīšanas instrukcijās norādīts lielāks attālums, nekā noteikts iepriekš, tad tas ir jāņem vērā. Jāizpilda noteikumi, kas saistīti ar gaisa atbrīvošanu.
 - Tvaika nosūcēja atbalstam izmantot tikai skrūves un mazās sastāvdaļas.
- Brīdinājums:** Ja skrūvju vai stiprinājuma ierīces uzstādīšanā nav ievērotas šīs instrukcijas, tad var rasties elektriskās strāvas trieciena riski.
- Pievienojiet elektrotīklam ar divu polu slēdža palīdzību, kam saskares atstarpe ir vismaz 3 mm.

Izmantošana

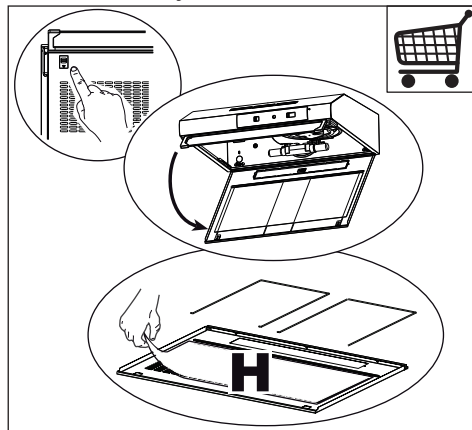
- Tvaika nosūcējs ir izstrādāts ekskluzīvi lietošanai mājsaimniecībā, lai novērstu virtuves smakas.
- Nekad nelietot tvaika nosūcēju tādiem mērķiem, kādiem to nav paredzēts lietot.
- Nekad zem funkcionējoša tvaika nosūcēja neatstāt lielas atklātas liesmas.
- Noregulēt liesmas intensitāti tikai tieši zem pannas, pārlicinoties, ka liesma atrodas arī ārpus pannas malām.
- Dzijās tauku cepšanas ierīces lietošanas laikā ir nepārtraukti jānovēro: pārkarsēta eļļa var liesmās sadegt.

- Neuzstādīt zem tvaika nosūcēja gabarītiem; aizdegšanās risks.
- Šo ierīci lietot drīkst 8 gadus veci un vecāki bērni, kā arī personas ar ierobežotām fiziskām, senso riskām vai garīgām spējām, vai personas, kam nav pieredzes un zināšanu, ja tām ir nodrošināta uzraudzība vai instrukcijas, kas saistītas ar drošu ierīces lietošanu un ietvertu bīstamības risku izpratni. Bērni nedrīkst spēlēties ar ierīci. Tīrīšanu un ierīces kopšanu nedrīkst veikt bērni, ja tie netiek uzraudzīti.
- **“UZMANĪBU:** Atklātās detaļas gatavošanas iekārtu izmantošanas laikā var kļūt karstas.”

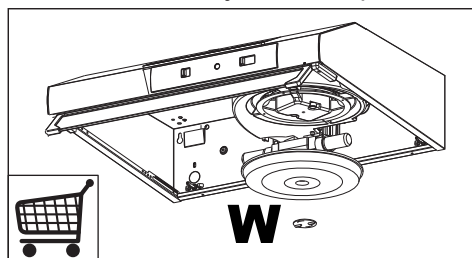
Apkope

- Simbols  uz izstrādājuma un tam pievienotajos dokumentos nozīmē, ka šo ierīci nedrīkst izmest kopā ar parastiem sadzīves atkritumiem. Tā jānodod elektrisko vai elektronisko preču savākšanas punktā, kur tos pieņem pārstrādei. Nodrošinot šī izstrādājuma pareizu utilizāciju, Jūs palīdziet novērst potenciāli negatīvu ietekmi uz vidi un cilvēku veselību, kas tomēr var notikt, ja neievērosiet šī izstrādājuma utilizācijas noteikumus. Lai iegūtu papildinformāciju par šī produkta pārstrādi, sazinieties ar savu pašvaldību, vietējo atkritumu savākšanas dienestu vai veikalu, kurā iegādājāties šo produktu.
- Pirms jebkādu apkopes darbu veikšanas atslēdziet ierīci no elektrotīkla.

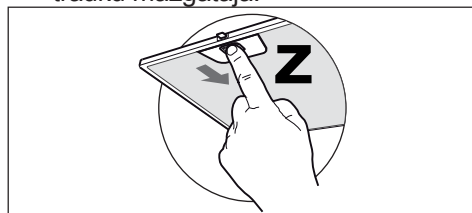
- Tīriet un/vai mainiet filtrus pēc noteikta laika perioda (aizdegšanās briesmas).
 - **H** To nevar mazgāt vai atjaunot, tas jāmaina apmēram reizi 2 mēnešos vai biežāk, ja tiek izmantot intensīvāk.



- Aktivās ogles filtrs **W**. Šie filtri nav mazgājami un atjaunojami, tos jāmaina apmēram ik pēc 4 darbības mēnešiem vai biežāk, ja izmanto īpaši bieži.



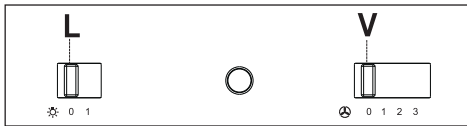
- Tauku filtri **Z**. Šie filtri jātīra ik pēc 2 darbības mēnešiem vai biežāk, ja tiek izmantoti īpaši bieži, tos var mazgāt trauku mazgātājā.



- Atsūcēju tīriet ar mitru lupatiņu un neitrālu

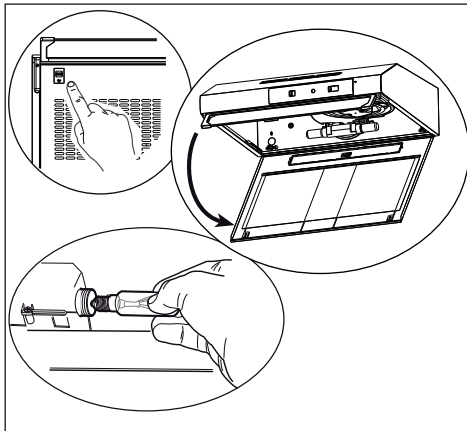
šķidru mazgāšanas līdzekli.


Vadības elementi



L	Light	Switches the lighting system on and off
V	Speed	Sets the operating speed of the extractor: 0. Motor Off. 1. Low speed, used for a continuous and silent air change in the presence of light cooking vapour. 2. Medium speed, suitable for most operating conditions given the optimum treated air flow/ noise level ratio. 3. Maximum speed, used for eliminating the highest cooking vapour emission, including long periods.

Apvaisojums



Lampa	Jauda (W)	Ligzda	Spriegums (V)	Gabarīti (mm)	ILCOS kods
	4	E14	220 – 240	107 x 37	DRBB/F-4-220-240-E14-35/100

LT Patarimai ir nuorodos

- Naudojimo instrukcijos taikomos keliems šio prietaiso variantams. Taigi galite rasti aprašytas tokias savybes, kurios nebūdingos konkrečiam jūsų prietaisui.
- Gamintojas nebus atsakingas už jokią žalą, atsiradusią netaisyklingai arba netinkamai sumontavus prietaisą.
- Mažiausias saugus atstumas tarp viryklės viršaus ir rinktuvo gaubto yra 650 mm (kai kurie modeliai gali būti montuojami žemiau, žr. paragrafus apie atstumus ir montavimą).
- Patikrinkite, ar tinklo įtampa atitinka įtampą, nurodytą ant techninių duomenų lentelės, esančios gaubto viduje.
- Patikrinkite, ar I klasės prietaisai yra tinkamai įžeminti. Rinktuvą prijunkite prie ventiliacijos kanalo, naudokite ne mažesnio kaip 120 mm skersmens vamzdį. Atstumas nuo garų rinktuvo iki ventiliacijos kanalo turėtų būti kuo trumpesnis.
- Garų rinktuvo nejunkite prie dūmtakių, per kuriuos šalinami degimo metu susidarę dūmai (boilerių, židinių ir t. t.).
- Jei rinktuvas yra naudojamas ne su elektros įrenginiais (pvz., dujų degikliais), kambaryje turi būti įrengta tinkama ventiliacija, kad išmetamosios dujos nepatektų atgal į patalpą. Tarp virtuvės ir lauko turi būti tiesioginė orlaidė, kad į patalpą galėtų patekti gryno oro. Kai gartraukis yra naudojamas su

įrenginiais, kuriems reikalinga kitokia energijos rūšis (ne elektra), neigiamas slėgis patalpoje neturi viršyti 0,04 mbar – taip bus užtikrinta, kad gartraukis nestums garų į patalpą.


- Jei pažeidžiamas elektros kabelis, jį turi pakeisti gamintojas arba techninės priežiūros skyrius, kad būtų išvengta bet kokių pavojų.
 - Jei pagal dujų degiklio įrengimo instrukcijas nurodomas didesnis atstumas, jį tai turi būti atsižvelgta. Tai pat reikia laikytis nurodymų, kurie reguliuoja oro išmetimą.
 - Gartraukiui tvirtinti naudokite tik sraigtus ir mažas dalis.
- Įspėjimas!** Jei sraigtai ar tvirtinimo priemonės nebus montuojami pagal šias instrukcijas, tai gali sukelti elektros saugumo pavojų.
- Prijunkite gaubtą į elektros tinklą, naudodami dvipolį jungiklį, tarpas tarp kontaktų turi būti ne mažesnis nei 3 mm.

Naudojimas

- Garų rinktuvas buvo sukurtas naudoti tik namuose virtuvės kvapams šalinti.
- Rinktuvo niekada nenaudokite kitiems tikslams, kurie nenumatyti instrukcijoje.
- Garų rinktuvui veikiant, po juo niekada nepalikite didelės atviro ugnies.
- Sureguliuokite liepsnos intensyvumą taip, kad liepsna būtų nukreipta į keptuvės apačią, ji negali apimti šonų.

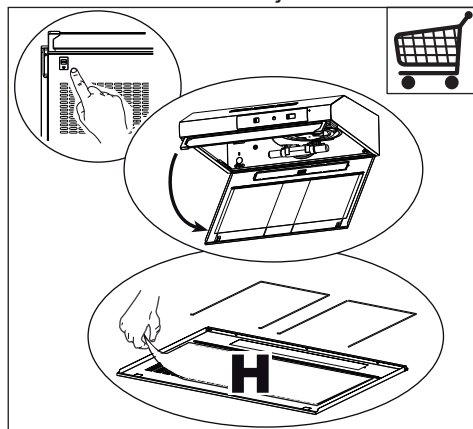
- Naudodami gilią keptuvę, turite būti atidūs: perkaitęs aliejus gali užsiliepsnoti.
- Po garų surinktuvu negaminkite patiekalų, kuriuos prieš patiekimą ant stalo užpila spiritu arba konjaku ir uždega; yra gaisro pavojus.
- Šį prietaisą gali naudoti 8 metų ir vyresni vaikai bei asmenys, turintys fizinių, jutiminių ar protinių gebėjimų sutrikimų, taip pat asmenys, nemokėję ir nežinoję, kaip elgtis su prietaisu, jei tokie asmenys yra prižiūrimi, buvo apmokyti, kaip saugiai su juo elgtis, ir supranta esamą pavojų. Vaikams negalima žaisti su prietaisu. Vaikams valymo ir priežiūros darbų atlikti be priežiūros negalima.
- **ATSARGIAI!** Jei viryklės naudojamos, rankomis paliečiamos dalys gali būti karštos.

Priežiūra

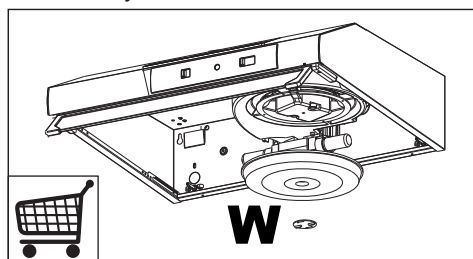
- Ant gaminio arba jo pakuotės esantis simbolis  nurodo, kad šis prietaisas nepriskiriamas prie įprastų buitinių atliekų. Prietaisas turi būti perduotas į reikiamą surinkimo punktą, užsiimančią elektros ir elektroninės įrangos perdirbimu. Tinkamai sunaikindami šį gaminį, aplinką ir žmogaus sveikatą apsaugosite nuo galimų neigiamų pasekmių, kurių gali atsirasti dėl netinkamo šio gaminio utilizavimo. Norėdami gauti daugiau informacijos apie šio gaminio utilizavimą, kreipkitės į vietines miesto institucijas, savo buitinių atliekų tvarkymo

tarnybą arba parduotuvę, kurioje prietaisą nusipirkote.

- Prieš atlikdami bet kokius priežiūros darbus, prietaisą išjunkite arba ištraukite kištuką iš elektros tinklo.
- Po nurodyto laiko išvalykite ir (arba) pakeiskite filtrus (dėl gaisro pavojaus).
 - **H** Filto negalima plauti arba atnaujinti, jis turi būti keičiamas apytiksliai kas 2 mėnesiai arba dažniau, jei gartraukis labai dažnai naudojamas.

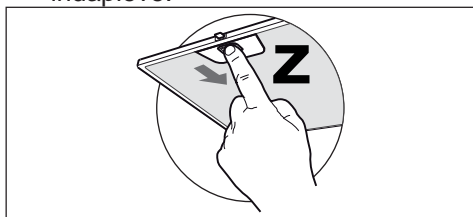


- Aktyvuotos anglies filtras **W**. Šie filtrai yra neplaunami ir antrą kartą nenaudojami, turi būti pakeisti apytiksliai kas 4 darbo mėnesius arba dažniau, jei viryklė ir garų surinktuvas naudojami intensyviai.



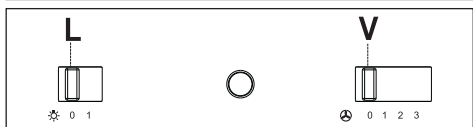
- Riebalų filtrai **Z**. Filtrai turi būti valomi kas 2 darbo mėnesius arba dažniau, jei viryklė ir surinktuvas naudojami

labai intensyviai; filtrus galima plauti indaplove.



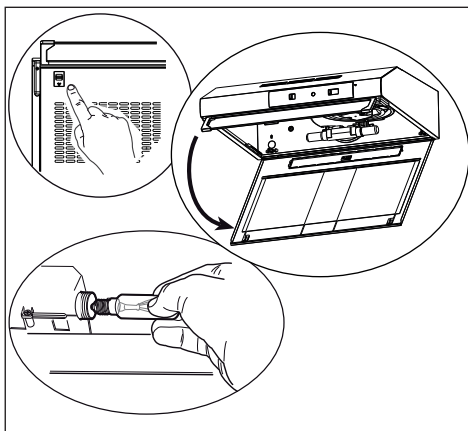
- Rinktuvą valykite drėgnu skudurėliu, naudodami neutralų skystą ploviklį.

Valdymas



L	Apšvietimas	Ijungia ir išjungia apšvietimą
V	Greitis	Nustato gartraukio darbinį greitį: 0. Variklis Off. 1. Mažas greitis, naudojamas nuolatiniam ir tyliam oro pakeitimui esant nedideliam garų kiekiui. 2. Vidutinis greitis, tinkamas daugumai darbo sąlygų, užtikrina tinkamą ventiliuojamo oro srauto / triukšmo santykį. 3. Maksimalus greitis, naudojamas garams, susikaupusiems per ilgesnį laiko tarpą, šalinti.

Apšvietimas



Lemputė	Galingumas (W)	Lizdas	Įtampa (V)	Matmenys (mm)	ILCOS kodas
	4	E14	220 – 240	107 x 37	DRBB/F-4-220-240-E14-35/100

UK Рекомендації та поради

- Ця інструкція з експлуатації застосовується до декількох моделей пристрою. У зв'язку з цим у ній можна знайти описи окремих функцій, які не належать до вашого конкретного пристрою.
- Виробник не нестиме відповідальності за жодні пошкодження, що виникли в результаті неправильного або неналежного встановлення.
- Мінімальна безпечна відстань між поверхнею плити та витяжкою становить 650 мм (деякі моделі можуть бути встановлені нижче, дивіться розділи про роботу габарити та монтаж).
- Переконайтеся, що напруга в мережі відповідає напрузі, указаній на паспортній табличці, що розташована з внутрішньої сторони витяжки.
- У разі використання пристроїв класу I переконайтеся в тому, що внутрішнє джерело живлення має відповідне заземлення. Підключайте витяжку до димоходу за допомогою труби діаметром щонайменше 120 мм. Шлях до димоходу повинен бути якомога коротшим.
- Не підключайте витяжку до витяжних каналів, через які виводяться гази горіння (з бойлерів, камінів тощо).
- Якщо витяжка використовується разом із неелектричними пристроями (наприклад, пристроями для спалювання газів), у приміщенні необхідно забезпечити достатню вентиляцію, щоб уникнути зворотної тяги

відпрацьованих газів. На кухні повинен бути отвір, зв'язаний безпосередньо з джерелом свіжого повітря, щоб забезпечити надходження чистого повітря. Якщо кухонна витяжка використовується в поєднанні з пристроями, які працюють від неелектричних джерел енергії, від'ємний тиск у приміщенні не повинен перевищувати 0,04 мбар, щоб уникнути повернення витяжкою газів назад у приміщення.

- У разі пошкодження кабелю живлення його заміну повинен здійснити представник виробника або відділу технічного обслуговування, щоб уникнути загрози безпеки.
- Якщо в інструкції з монтажу газової плити вказано більшу відстань, ніж вище, слід взяти це до уваги. Необхідно дотримуватися норм щодо випуску повітря.
- Використовуйте тільки гвинти та малі деталі для підтримки витяжки.

Попередження: Якщо установити гвинти або кріпильний пристрій із порушенням наведених інструкцій, це може призвести до небезпеки ураження електричним струмом.

- Підключіть витяжку до розетки за допомогою двополюсного вимикача з контактним зазором щонайменше 3 мм.

Використання

- Витяжку було розроблено виятково для домашнього ви-

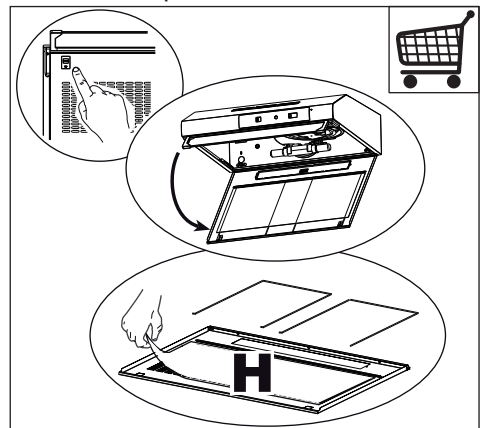
користання з метою усунення запахів на кухні.

- Ніколи не використовуйте витяжку в цілях, для яких вона не призначена.
- Ніколи не залишайте високе відкрите полум'я під витяжкою, коли вона працює.
- Регулюйте інтенсивність вогню, щоб він був направлений тільки на дно каструлі, не допускаючи, щоб вогонь охоплював її сторони.
- Під час користування глибокими фритюрницями слід постійно за ними слідкувати, щоб перегріте масло не потрапило на полум'я.
- Не готуйте за допомогою фламбування (відкритого вогню в самому посуді) під витяжкою через ризик виникнення пожежі.
- Цей пристрій можуть використовувати діти віком від 8 років, особи з обмеженими фізичними, сенсорними або розумовими здібностями, а також особи, які не мають досвіду чи знань, якщо за такими особами наглядатимуть або якщо вони отримують вказівки щодо безпечного користування пристроєм і зрозуміють, які можуть виникнути небезпеки. Дітям забороняється гратися з пристроєм. Дітям забороняється чистити та обслуговувати пристрій без нагляду.
- **«ПОПЕРЕДЖЕННЯ:** досяжні частини можуть дуже нагрітися під час використання з електроплитою».

Обслуговування

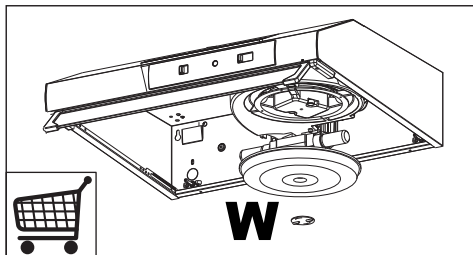
- Позначення  на виробі або

- його пакуванні вказує на те, що цей виріб не можна викидати як побутові відходи. Замість цього його потрібно передати у відповідне місце збору для повторної переробки електричного та електронного обладнання. Забезпечивши належну утилізацію виробу, можна допомогти в запобіганні негативним наслідкам для навколишнього середовища та людського здоров'я, які можуть бути викликані неправильною утилізацією цього виробу. Для отримання докладнішої інформації щодо утилізації цього виробу звертайтеся до місцевих органів влади, в службу утилізації побутових відходів або в магазин, де було придбано виріб.
- Вимикайте пристрій або від'єднуйте його від електромережі, перш ніж виконувати будь-які роботи з обслуговування.
 - Чистьте та/або замініуйте фільтри через зазначений період (небезпека виникнення пожежі).
 - **Н**Цей фільтр не можна мити, його слід міняти через кожні два місяці.

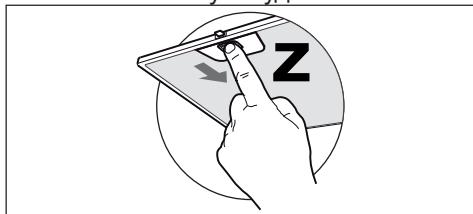


- Фільтр з активованим вугіллем

W. Ці фільтри не можна мити або відновлювати. Їх потрібно міняти приблизно через кожні 4 місяці використання або частіше в разі інтенсивного використання.

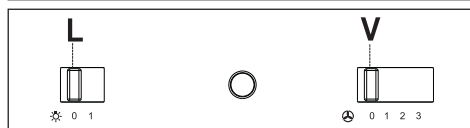


- Фільтри, що уловлюють жири **Z.** Фільтри необхідно чистити через кожні 2 місяці роботи або частіше у випадку особливо інтенсивного використання. Їх можна мити у посудомийній машині.



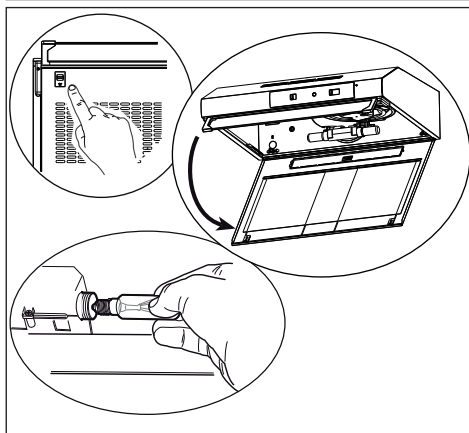
- Чистіть витяжку за допомогою зволоженої тканини або нейтрального рідкого миючого засобу.

Елементи керування



L Освітлення	Вмикання та вимикання системи освітлення
V Швидкість	Встановлення робочої швидкості витяжки: 0. Двигун вимкнено. 1. Низька швидкість — використовується для безперервного та безшумного обміну повітря зі збереженням присутності невеликої кількості пари, що утворюється під час готування їжі. 2. Середня швидкість — підходить для більшості робочих режимів, надаючи оптимальне співвідношення обсягу очищеного повітря до рівня шуму. 3. Максимальна швидкість — використовується для видалення великого обсягу пари, що утворюється під час готування їжі, а також для використання протягом тривалого часу.

Освітлювальний прилад



Лампа	Потужність (Вт)	Розетка	Напруга (В)	Розмір (ММ)	Код ILCOS
	4	E14	220 – 240	107 x 37	DRBB/F-4-220-240-E14-35/100

HU Tanácsok és javaslatok

- A használati útmutató a készülék különböző típusaira vonatkozik. Ezért az egyes jellemzők bemutatásánál előfordulhatnak benne olyan leírások, amelyek az Ön által választott típusra nem vonatkoznak.
- A gyártót nem terheli felelősség a nem megfelelő üzembe helyezés vagy használat miatt bekövetkező esetleges károkért.
- A főzőfelület és a kivezetéses páraelszívó közötti biztonsági távolság minimum 650 mm (egyes típusok alacsonyabban is felszerelhetők; lásd az üzemi méretekre és az üzembe helyezésre vonatkozó fejezetet).
- Ellenőrizze, hogy a hálózati feszültség megfelel-e a készülék belsejében levő adattáblán feltüntetett értéknek.
- Az I. kategóriájú készülékeknél ellenőrizni kell, hogy az otthoni elektromos hálózat megfelelő földelést biztosít-e. Egy legalább 120 mm átmérőjű csővel csatlakoztassa a készüléket a füstelvezetőhöz. A füst útjának a lehető legrövidebbnek kell lennie.
- Tilos a készüléket az égésből származó (kazán, kandalló stb.) füstök elvezetésére szolgáló vezetékbe bekötni.
- A füstgázok visszaáramlásának megakadályozása érdekében megfelelő szellőzéstről kell gondoskodni abban a helyiségben, ahol a készülék mellett nem elektromos üzemű (például gázüzemű) berendezések is vannak.

A tiszta levegőáramlás biztosítása érdekében fontos, hogy a konyha egy nyíláson keresztül közvetlenül legyen összekötve a külvilággal. Ha a konyhai elszívót nem villamos készülékekkel együtt használja, a környezeti negatív nyomás nem haladhatja meg a 0,04 mbar értéket, mert csak így kerülhető el az, hogy a készülék visszaszívja a füstgázokat a helyiségbe.


- A kockázatok elkerülése érdekében a megsérült hálózati zsinór cseréjét kizárólag a gyártó vagy a műszaki vevőszolgálat végezheti.
- Amennyiben a gázfőzőlap üzembe helyezési útmutatója a fentinel nagyobb távolságot ír elő, úgy azt kell betartani. A levegő elvezetésére vonatkozó összes előírást be kell tartani.
- Csak a készülékhez megfelelő típusú csavarokat és apró alkatrészeket használjon.
Figyelem: áramütés kockázatával járhat az, ha nem szereli fel a jelen utasításban foglaltak szerint a rögzítést szolgáló csavarokat vagy eszközöket.
- A készüléket olyan kétpólusú megszakító közbeiktatásával kell csatlakoztatni az elektromos hálózathoz, amelyen az érintkezők távolsága minimum 3 mm.

Használat

- A készülék kizárólag otthoni használatra, a konyhai szagok eltávolítására szolgál.
- Tilos a készüléket a rendeltésszerű céloktól eltérő célokra használni.

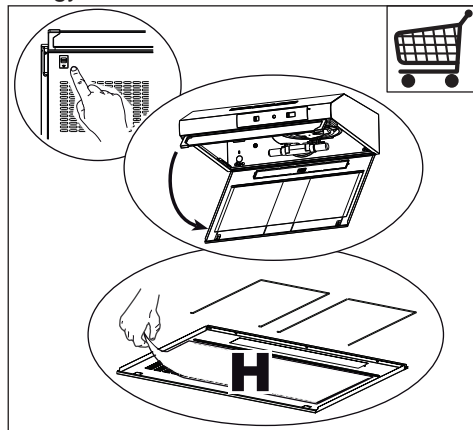
- Tilos a működésben levő készülék alatt magas lángot hagyni.
- A láng erősségét úgy kell beállítani, hogy az kizárólag a főzőedény aljára irányuljon, és ne vegye körbe a főzőedény oldalát.
- Az olajsütőt használat közben végig figyelni kell: a felforrósodott olaj könnyen meggyulladhat.
- Ne készítsen flambírozott ételt az elszívó alatt: ez tűzveszélyes lehet.
- A készüléket 8 évnél nem fiatalabb gyermekek, illetve csökkent fizikai, érzékelő vagy szellemi képességgel rendelkező, megfelelő tapasztalatok és ismeretek nélküli személyek is használhatják szigorú felügyelet mellett, illetve ha ismerik a készülék biztonságos használati módját és a kapcsolódó veszélyeket. Ügyeljen arra, hogy ne játszhassanak gyermekek a készülékkel. A készülék tisztítását és karbantartását nem végezhetik gyermekek, amennyiben nincsenek felügyelve.
- **FIGYELEM:** A főzőberendezés használata közben az elérhető alkatrészek nagyon felmelegedhetnek.

Karbantartás

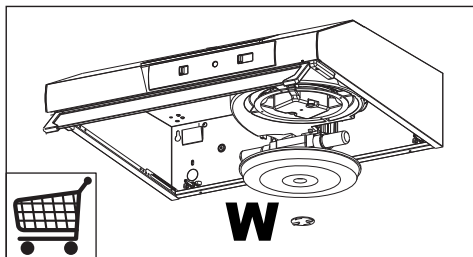
- A terméken, illetve a csomagoláson látható  szimbólum arra utal, hogy a termék nem kezelhető normál háztartási hulladékként. Az ártalmatlanítandó terméket megfelelő gyűjtőhelyen kell leadni, ahol elvégzik az elektromos és elektronikus alkatrészek újrahasznosítását. Ha Ön gondoskodik a termék megfelelő

ártalmatlanításáról, akkor ezzel hozzájárul ahhoz, hogy elkerülhetőek legyenek a hulladékká vált termék nem szabályos ártalmatlanítása miatt a környezetre és egészségre nézve potenciálisan káros következmények. A termék újrahasznosításával kapcsolatban a helyi önkormányzat, a háztartási hulladékgyűjtő szolgálat vagy a terméket értékesítő bolt tud részletes tájékoztatással szolgálni.

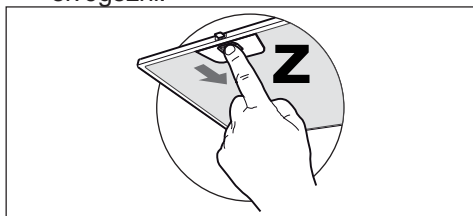
- Mielőtt bármilyen tisztítási vagy karbantartási műveletre sor kerülne, fontos a készülék kikapcsolása vagy áramtalanítása.
- Az előírt időtartam lejáratát után tisztítsa meg és/vagy cserélje ki a szűrőket (tűzveszély).
 - **H**Nem mosható és nem regenerálható, hanem kb. 2 havonta vagy – nagyon intenzív használat esetén – ennél gyakrabban cserélendő.



- Aktív szén szagszűrők **W** Az aktív szén szagszűrő nem mosható és nem regenerálható, hanem kb. 4 havonta vagy – nagyon intenzív használat esetén – ennél gyakrabban cserélendő.

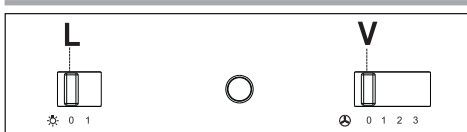


- Zsírszűrők **Z** Mosogatógépben is tisztíthatók, és kb. 2 havonta vagy – nagyon intenzív használat esetén – ennél gyakrabban kell a tisztításukat elvégezni.



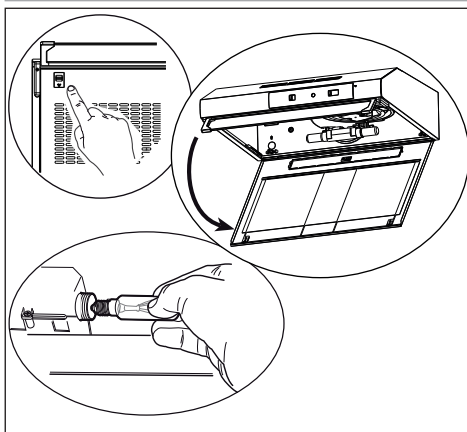
- A szagelszívó felületének tisztításához elegendő egy semleges kémhatású mosószerrel benedvesített ruhát használni.

Kezelőszervek



L	Világítás	Be- és kikapcsolja a világítási rendszert.
V	Sebesség	Szabályozza az üzemi sebességet: 0. Motor Off. 1. Legkisebb sebesség a különösen csendes és folyamatos légcseréhez, kevés főzési gőz esetén. 2. Közepes sebesség, ami az üzemi körülmények többségéhez ajánlott, tekintettel a kezelt levegő mennyisége és a zajsínt közötti kedvező arányra. 3. Legnagyobb sebesség, ami akár hosszabb időtartamon keresztül is alkalmas a nagymennyiségű főzési gőz kezelésére.

Világítás



Izzó	Elszívási teljesítmény (W)	Csatlakozás	Feszültség (V)	Méret (mm)	ILCOS kód
	4	E14	220 – 240	107 x 37	DRBB/F-4-220-240-E14-35/100

CS Rady a doporučení

- Tento Návod k použití se týká různých modelů tohoto přístroje. Z tohoto důvodu je možné, že se setkáte s popisem různých charakteristik, které se netýkají Vašeho přístroje.
- Výrobce není odpovědný za případné škody způsobené nesprávně provedenou instalací či nesprávným používáním přístroje.a.
- Minimální bezpečnostní vzdálenost mezi varnou plochou a odsávací digestoří je 650 mm (některé modely mohou být nainstalovány do nižší výšky; viz odstavec týkající se provozních rozměrů a instalace).
- Zkontrolujte, zda síťové napětí odpovídá hodnotám uvedeným na štítku uvnitř digestoře.
- U přístrojů Třídy I zkontrolujte, zda je síť domácího napájení vhodně uzemněna. Připojte odsávač k dýmníku pomocí trubice o minimálním průměru 120 mm. Trasa výparů musí být co nejkratší.
- Nepřipojujte odsávací digestoř ke komínům, které odvádějí zplodiny ze spalování (např. kotle, komíny apod.).
- Pokud je odsávač používán v kombinaci s neelektrickými přístroji (např. plynovými), musí být v místnosti zaručeno dostatečné větrání, aby nemohlo dojít k návratu plynových zplodin. Kuchyň musí být vybavena otvorem, který je přímo propojen s vnějším prostorem, aby bylo zaručeno proudění čistého vzduchu. Jestliže je kuchyňská

digestoř používána v kombinaci s přístroji, které nejsou napájeny elektrickým proudem, záporný tlak v místnosti nesmí být vyšší než 0,04 mbar, aby nemohlo dojít ke zpětnému nasávání výparů do místnosti, kde se nachází digestoř.

- Výměnu napájecího kabelu v případě jeho poškození musí provést výrobce nebo oddělení technického servisu, aby bylo vyloučeno jakékoliv riziko.
- Jestliže je v návodu k instalaci plynového sporáku uvedena větší vzdálenost než výše uvedená, je třeba to vzít v úvahu. Musí být dodrženy všechny normy týkající se odvodu vzduchu.
- Použijte pouze šrouby a spojovací materiál vhodného typu pro digestoř.

Upozornění: nebude-li provedena instalace šroubů nebo upevňovacích zařízení podle tohoto návodu, mohlo by vzniknout nebezpečí zasažení elektrickým proudem.

- Připojte digestoř k napájecí síti za použití dvoupólového vypínače s nejméně 3 mm vzdáleností mezi kontakty.


Použití

- Odsávací digestoř je projektována výlučně pro domácí použití, k odstraňování pachů z kuchyně.
- Nikdy nepoužívejte digestoř k jiným účelům než k těm, pro které je určena.
- Nikdy nenechávejte pod digestoří při chodu vysoký plamen.
- Seřídte intenzitu plamene tak, aby byl nasměrován pouze na dno varné nádoby a ujistěte se, aby

nešlehal po jejich stranách.

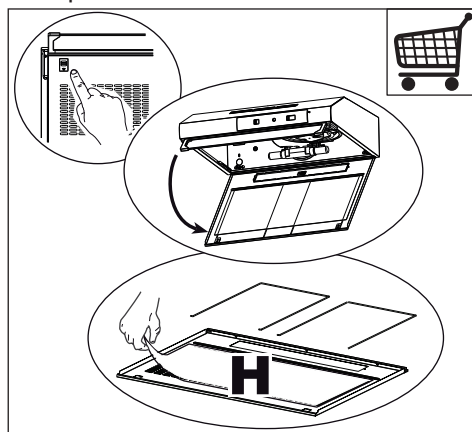
- Kontrolujte fritovací hrnce během používání: příliš zahřátý olej by se mohl vznítit.
- Pod kuchyňskou digestoří nepřipravujte flambované pokrmy, je zde nebezpečí požáru.
- Tento spotřebič může být používán dětmi ve věku nad 8 let a osobami se sníženými fyzickými, smyslovými nebo duševními schopnostmi nebo bez patřičných zkušeností a znalostí, pokud jsou pod pečlivým dohledem nebo byly seznámeny s pokyny k použití přístroje bezpečným způsobem a rozumí jeho rizikům. Zkontrolujte, zda si děti nehrají s přístrojem. Čištění a údržba, které mají být vykonávány uživatelem, nesmí být prováděny dětmi, pokud nejsou pod dozorem.
- **“POZOR:** přístupné části mohou při používání varných přístrojů dosahovat vysokých teplot.”

Údržba

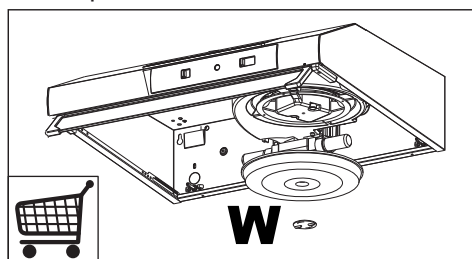
- Symbol  na výrobku nebo na jeho obalu označuje, že výrobek nemůže být zlikvidován jako normální domácí odpad. Výrobek, který má být likvidován, musí být odevzdán do specializovaných sběrů pro recyklaci elektrických a elektronických komponentů. Tím, že se ujistíte o řádném provedení likvidace tohoto výrobku, přispějete k zabránění případného negativního dopadu na životní prostředí a na zdraví osob, který by mohla mít nesprávně provedená likvidace. Podrobnější informace o

recyklaci tohoto výrobku získáte na obecním úřadě, v místním podniku pro sběr domácího odpadu nebo v obchodě, kde jste spotřebiči zakoupili.

- Před čištěním či jakoukoliv operací údržby přístroj vypněte nebo jej odpojte od napájecí sítě.
- Vyčistěte a/nebo vyměňte filtry po uvedené době (nebezpečí vznícení).
 - Filtr **H** se mění po každých 2 měsících. Není možné ho umývat ani používat opakovaně.

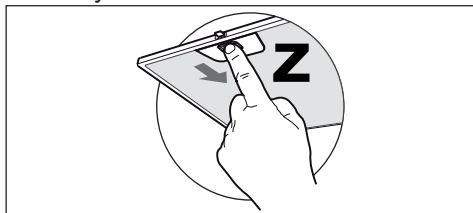


- Filtr s aktivním uhlím **W** není možné umývat ani používat opakovaně. Mění se po každých 4 měsících provozu, resp.



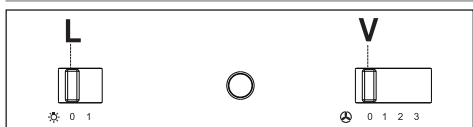
- Tukový filtr **Z** je nutné čistit každé 2 měsíce nebo i častěji, v závislosti na intenzitě používání odsavače. Filtr

je možné umývat buď ručně ve vodě se saponátovým přípravkem nebo v myčce.



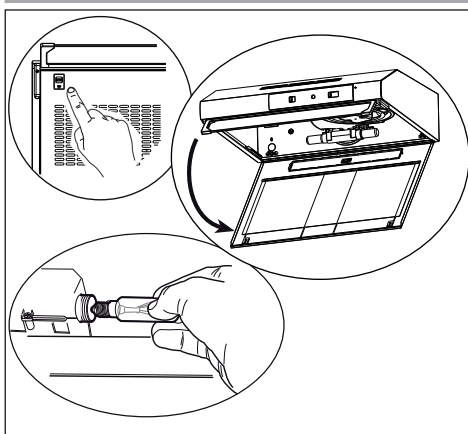
- Doporučujeme používat k čištění ploch digestoře vlhký hadřík a neutrální tekutý čisticí prostředek.

Příkazy



L	Osvětlení	Zapíná a vypíná osvětlení.
V	Rychlost	Určuje provozní rychlost. 0. Motor Off. 1. Minimální rychlost, vhodná k obzvlášť tiché nepřetržité výměně vzduchu, v případě malého množství výparů. 2. Prostřední rychlost, určená pro většinu použití, ideální poměr mezi průtokem čištěného vzduchu a hlučností. 3. Maximální rychlost, určená pro zpracování maximálního množství výparů i během dlouhého časového úseku.

Osvětlení



Žárovka	Příkon (W)	Patice	Napětí (V)	Rozměry (mm)	Kód ILCOS
	4	E14	220 – 240	107 x 37	DRBB/F-4-220-240-E14-35/100

SK Rady a odporúčania

- Návod na použitie sa vzťahuje na rôzne modely tohto spotrebiča. Preto by ste v ňom mohli nájsť opisy niektorých charakteristík, ktoré sa netýkajú niektorého konkrétneho spotrebiča.
- Výrobca nepreberá žiadnu zodpovednosť za prípadné škody vyplývajúce z nesprávnej inštalácie alebo nesprávneho používania.
- Minimálna bezpečná vzdialenosť medzi varnou doskou a odsávačom pár musí byť 650 mm (niektoré modely sa môžu nainštalovať v menšej výške; pozrite si príslušný odsek o pracovných rozmeroch a o inštalácii).
- Skontrolujte, či napätie v elektrickej sieti v domácnosti zodpovedá napätiu uvedenému na štítku sa vnútri odsávača pár.
- Pri spotrebičoch Triedy I skontrolujte, či je elektrická sieť v domácnosti vybavené primeraným uzemnením. Odsávač pár zapojte ku komínu rúrou s minimálnym priemerom 120 mm. Dĺžka rúry musí byť čo najkratšia.
- Nezapájajte odsávač pár ku komínom, ktoré odvádzajú dymy spaľovania (napr. kotle, kozuby a pod.).
- Ak sa odsávač pár používa v kombinácii s neelektrickými spotrebičmi (napr. plynovými spotrebičmi), v miestnosti sa musí zaručiť dostatočný stupeň vetrania, aby sa zabránilo spätnému toku spalín. V kuchyni musí byť otvor prepojený priamo s vonkajším prostredím, aby sa zaručil

prívod čerstvého vzduchu. Keď sa odsávač pár v kuchyni používa v kombinácii so spotrebičmi, ktoré nie sú napájané elektrickým prúdom, negatívny tlak v miestnosti nesmie prekročiť 0,04 mbar, aby sa zabránilo tomu, že dym bude z odsávača pár naspäť prúdiť do miestnosti.

- V prípade poškodenia napájacieho elektrického kábla ho budete musieť dať vymeniť výrobcovi alebo v autorizovanom servise, aby sa predišlo všetkým rizikám.
 - Ak je v návode na použitie plynovej varnej dosky uvedené, že sa vyžaduje väčší odstup než je uvedený, dodržte pokyny z návodu. Musia sa dodržať všetky normy spojené s odvodom vzduchu.
 - Používajte iba skrutky a úchytky vhodné pre odsávač pár.
- Upozornenie:** ak skrutky alebo upevňovacie prvky nenamontujete podľa týchto pokynov, mohlo by to spôsobiť zásahy elektrickým prúdom.
- Zapojte odsávač pár ku elektrickej sieti zaradením dvojpólového vypínača so vzdialenosťou kontaktov aspoň 3 mm.

Použitie

- Odsávač pár je navrhnutý iba na používanie v domácnosti, na odstraňovanie pachov v kuchyni.
- Odsávač pár nikdy nepoužívajte na iné ako navrhnuté účely.
- Pod zapnutým odsávačom pár nenechávajte zapálený vysoký plameň.
- Intenzitu plameňa nastavte tak, aby smeroval iba na dno nádoby

na varenie, pričom sa uistite, že nedosahuje až na jej okraje.

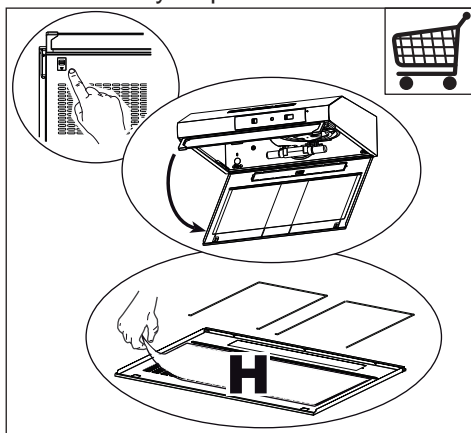
- Fritézu musíte počas používania nepretržite kontrolovať: prehriaty olej by sa mohol zapáliť.
- Pod odsávačom pár neflambujte jedlá: mohlo by dôjsť k požiaru.
- Tento spotrebič smú používať deti vo veku od 8 rokov a osoby s obmedzenými psychickými, zmyslovými a rozumovými schopnosťami, ako aj osoby, ktoré nemajú skúsenosti a dostatok poznatkov o obsluhu spotrebiča, pokiaľ sú pod dohľadom a boli poučené o obsluhu spotrebiča a o nebezpečenstve, ktoré môže predstavovať. Dávajte pozor na deti, aby sa so spotrebičom nehrali. Čistenie a údržbu spotrebiča nesmú vykonávať deti, pokiaľ nebudú pod dohľadom.
- **“POZOR:** prístupné časti sa počas používania spotrebičov na varenie môžu veľmi zohriať.

Údržba

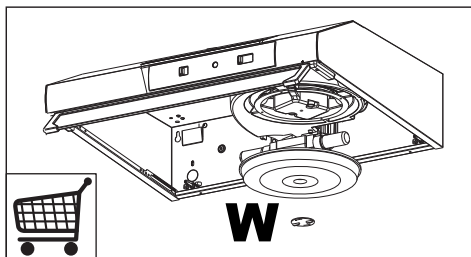
- Symbol  na spotrebiči alebo na jeho obale indikuje, že spotrebič sa nesmie likvidovať ako bežný komunálny odpad. Spotrebič určený na likvidáciu sa musí odovzdať v príslušnom stredisku na zber a recykláciu odpadu z elektrických a elektronických zariadení. Zabezpečením správnej likvidácie spotrebiča prispějete k predchádzaniu negatívnych dopadov na životné prostredie a zdravie ľudí, ktoré by sa ináč mohli prejaviť pri nevhodnom spôsobe jeho likvidácie. Podrobnejšie informácie o recyklácii tohto spotrebiča si

vyžiadajte na svojom miestnom úrade, v zberných surovinách alebo v obchode, kde ste spotrebič kúpili.

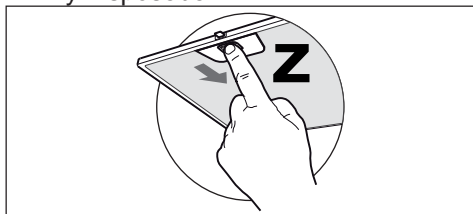
- Pred akýmkoľvek úkonom čistenia alebo údržby spotrebič vypnite alebo ho odpojte od elektrického napájania.
- Po určenom čase vyčistite a/alebo vymeňte filtre (nebezpečenstvo požiaru).
 - **H** Nedá sa umývať ani regenerovať, treba ho vymeniť vždy po približne 2 mesiacoch alebo aj častejšie, ak sa odsávač používa často a mimoriadne intenzívnym spôsobom.



- **W** Protipachový filter s aktívnym uhlíkom sa nedá umývať ani regenerovať, treba ho vymeniť približne každé 4 mesiace používania alebo aj častejšie, ak sa odsávač používa často a mimoriadne intenzívnym spôsobom.

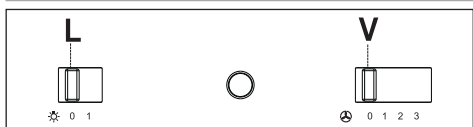


- Tukové filtre **Z** Dajú sa umývať v umývačke riadu a treba ich umývať približne každé 2 mesiace používania alebo aj častejšie, ak sa odsávač často a mimoriadne intenzívnym spôsobom.



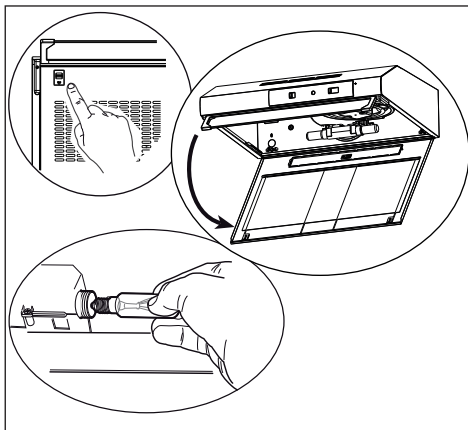
- Na čistenie vonkajšieho povrchu odsávača pár používajte vlhkú handru a neutrálny kvapalný čistiaci prostriedok.

Ovládače



L	Osvetlenie	Zapína a vypína zariadenie osvetlenia.
V	Rýchlosť	Určuje pracovnú rýchlosť: 0. Motor Off 1. Minimálna rýchlosť, vhodná na nepretržitú výmenu vzduchu, chod je mimoriadne tichý, vhodná, ak sa pri varení tvorí málo pár. 2. Stredná rýchlosť, vhodná pre väčšinu pracovných podmienok vzhľadom na optimálny pomer prietoku ošetrovaného vzduchu a hladinu hlučnosti. 3. Maximálna rýchlosť, vhodná pri podmienkach maximálnej tvorby pár pri varení, aj dlhodobo.

Osvetlenie



Žiarovka	Príkon (W)	Prípojka	Napätie (V)	Rozmer (mm)	Kód ILCOS
	4	E14	220 – 240	107 x 37	DRBB/F-4-220-240-E14-35/100

RO **Recomandări și sugestii**

- Instrucțiunile de utilizare se referă la diverse modele ale acestui aparat. Prin urmare, ar putea exista descrieri ale unor elemente individuale care nu aparțin aparatului dumneavoastră specific.
- Producătorul nu este responsabil pentru eventualele daune cauzate de instalarea și utilizarea incorectă.
- Distanța minimă de siguranță între plită și hotă este de 650 mm (unele modele pot fi montate la o înălțime mai mică; a se vedea paragraful referitor la dimensiunile de lucru și la instalare).
- Controlați ca tensiunea de rețea să corespundă celei indicate pe plăcuța cu date tehnice aplicată pe partea interioară a hotei.
- Pentru aparatele din Clasa I, controlați ca rețeaua casnică de alimentare să dispună de o împământare adecvată. Conectați ventilatorul extractor la conducta de evacuare a fumului cu ajutorul unei conducte cu diametrul minim de 120 mm. Traseul fumului trebuie să fie cât mai scurt posibil.
- Nu conectați hota aspirantă la conducte de evacuare care transportă fumuri de ardere (de ex. de la boilere, șemineuri etc.).
- Dacă ventilatorul extractor este utilizat în combinație cu aparate neelectrice (de ex. aparate pe gaz), trebuie să se asigure un nivel suficient de aerisire în încăpere pentru a împiedica returul gazelor de evacuare. Bucătăria trebuie să prezinte o deschidere care comunică direct cu exteriorul,

pentru a asigura intrarea aerului curat. Dacă hota de bucătărie este utilizată în combinație cu aparate nealimentate cu curent electric, presiunea negativă din încăpere nu trebuie să depășească 0,04 mbari, pentru a evita ca hota să aspire fumurile înapoi în încăpere.

- Dacă este deteriorat, cablul de alimentare trebuie înlocuit de către producător sau de serviciul de asistență tehnică, pentru a evita orice risc.
- Dacă în instrucțiunile de instalare pentru plita pe gaz se precizează o distanță mai mare decât cea indicată mai sus, aceasta trebuie respectată. Trebuie să se respecte toate normele referitoare la evacuarea aerului.
- Utilizați numai șuruburi și elemente de prindere de tip corespunzător pentru hotă.

Avertizare: lipsa instalării șuruburilor sau a dispozitivelor de fixare în conformitate cu aceste instrucțiuni poate cauza riscuri de șoc electric.


- Conectați hota la alimentarea de la rețea cu ajutorul unui întrerupător bipolar cu deschiderea între contacte de cel puțin 3 mm.

Utilizarea

- Hota aspirantă a fost proiectată exclusiv pentru uz casnic, având scopul de a elimina mirosurile din bucătărie.
- Nu utilizați niciodată hota în scopuri diferite de cel pentru care a fost proiectată.
- Nu lăsați niciodată flăcări înalte sub hotă atunci când aceasta este în funcțiune.

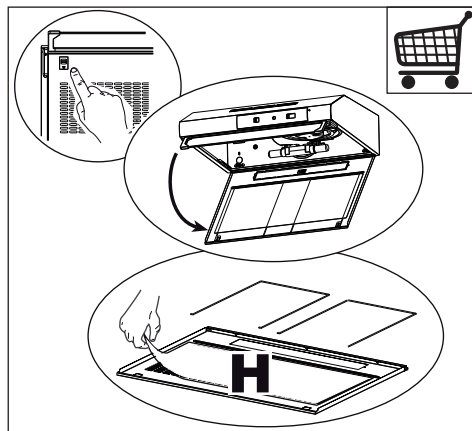
- Reglați intensitatea flăcării astfel încât să o dirijați exclusiv sub fundul vasului de gătit, asigurându-vă că nu cuprinde și laturile acestuia.
- Friteuzele trebuie să fie permanent controlate în timpul utilizării: uleiul supraîncălzit ar putea lua foc.
- Nu pregătiți preparate flambate sub hotă: ar putea surveni un incendiu.
- Acest aparat poate fi folosit de copii cu vârsta de cel puțin 8 ani și de către persoane cu capacități fizice, senzoriale și mentale reduse sau lipsite de experiență și cunoștințe, cu condiția să fie supravegheate atent și instruite în privința modului de utilizare în siguranță a aparatului și în privința pericolelor pe care acesta le prezintă. Copiii trebuie supravegheați pentru a nu se juca cu aparatul. Curățarea și întreținerea nu trebuie să fie efectuate de copii, dacă aceștia nu sunt supravegheați.
- **ATENȚIE:** componentele accesibile pot deveni fierbinți în timpul utilizării aparatelor de gătit.

Întreținerea

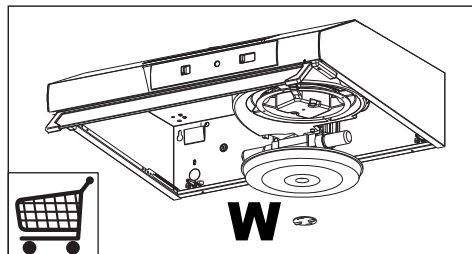
- Simbolul  de pe produs sau de pe ambalaj indică faptul că produsul nu trebuie să fie aruncat împreună cu gunoiul menajer. Produsul trebuie să fie predat la punctul de colectare corespunzător pentru reciclarea componentelor electrice și electronice. Asigurându-vă că ați eliminat în mod corect produsul, ajutați la evitarea potențialelor consecințe negative pentru mediul înconjurător și pentru sănătatea persoanelor, consecințe care ar putea deriva

din aruncarea necorespunzătoare a acestui produs. Pentru informații suplimentare detaliate despre reciclarea acestui produs, contactați primăria, serviciul local pentru eliminarea deșeurilor sau magazinul de unde l-ați achiziționat. Opiți sau deconectați aparatul de la rețeaua de alimentare înainte de a efectua orice operație de curățare și întreținere.

- Curățați și/sau înlocuiți filtrele după perioada de timp specificată (pericol de incendiu).
 - Filtrul **H** nu poate fi spălat și trebuie înlocuit la fiecare 2 luni.

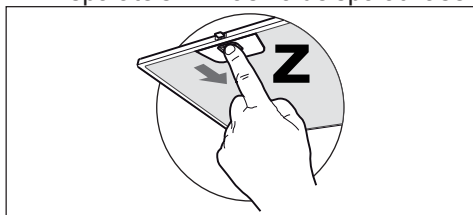


- Filtrul din carbune **W** Aceste filtre nu pot fi spălate și nu pot fi regenerate; ele trebuie înlocuite la fiecare 4 luni de funcționare sau chiar și mai frecvent în cazul utilizării intensive a hotei.



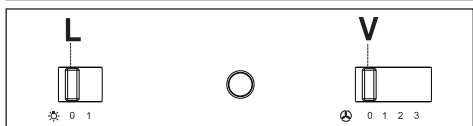
- Filtrul / filtrele antigrasime **Z** trebuie

curatate la fiecare 2 luni de utilizare, chiar si mai frecvent in cazul utilizarii intensive a hotei. Filtrele metalice pot fi spalate si in masina de spalat vase.



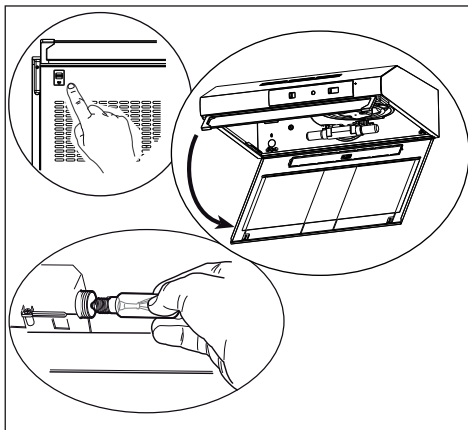
- Curățați hota cu ajutorul unui material textil umed și detergent lichid neutru.

Comenzi



L	Lumini	Aprinde și stinge instalația de iluminare.
V	Viteza	Determină viteza de funcționare: 0. Motor Off 1. Viteza minimă, adecvată pentru schimbarea continuă a aerului deosebit de silențioasă, în cazul în care sunt puțini aburi de la gătit. 2. Viteza medie, adecvată majorității condițiilor de utilizare, având în vedere raportul optim dintre aerul tratat și nivelul sonor. 3. Viteza maximă, adecvată a face față emisiunilor maxime de vapori de la gătit, și pe perioade îndelungate.

Iluminat



Bec	Putere absorbită (W)	Dulie	Tensiune (V)	Dimensiune (mm)	Cod ILCOS
	4	E14	220 – 240	107 x 37	DRBB/F-4-220-240-E14-35/100

PL Uwagi i sugestie

- Instrukcja obsługi dotyczy różnych modeli niniejszego urządzenia. Dlatego też w niektórych jej miejscach można znaleźć opisy, które nie dotyczą tego konkretnego urządzenia.
- Producent nie ponosi odpowiedzialności przez ewentualne szkody spowodowane przez nieprawidłową instalację lub użytkowanie.
- Minimalna bezpieczna odległość od powierzchni gotowania do krawędzi okapu powinna wynosić, co najmniej 650 mm (niektóre modele mogą zostać zainstalowane niżej; patrz odpowiedni rozdział zawierający wymiary dla pracy oraz instalacji).
- Sprawdzić, czy napięcie w sieci elektrycznej odpowiada danym umieszczonym na tabliczce znamionowej znajdującej się wewnątrz okapu.
- Dla urządzeń Klasy I należy sprawdzić, czy sieć elektryczna wyposażona jest w odpowiednie uziemienie. Podłączyć wyciąg do komina dymnego przy pomocy rury o średnicy minimalnej 120 mm. Trasa rury powinna być możliwie najkrótsza.
- Nie podłączać okapu do przewodów odprowadzających spalinę (np. z kotłów, kominków itp.).
- Jeżeli okap używany jest w połączeniu z kuchenkami nieelektrycznymi (np. gazowymi), należy zagwarantować odpowiedni poziom wentylacji lokalu tak, aby zapobiec powrotowi spalin z komina. Kuchnia musi mieć otwór wentylacyjny bezpośrednio na zewnątrz tak, aby zapewnić dopływ świeżego powietrza. Jeżeli

okap używany jest w połączeniu z kuchenkami nieelektrycznymi, podciśnienie w pomieszczeniu nie może przekraczać 0,04 mbar tak, aby zapobiec powrotowi spalin.


- Jeżeli kabel zasilający zostanie uszkodzony, powinien zostać wymieniony przez producenta lub wykwalifikowanych pracowników serwisu.
 - Jeśli instrukcja instalacji kuchenki gazowej wskazuje na potrzebę zastosowania większej odległości, niż podana powyżej, należy to wziąć pod uwagę. Należy przestrzegać wszystkich norm dotyczących odprowadzania powietrza.
 - Używać wyłącznie śrub oraz osprzętu typu odpowiedniego dla danego okapu.
- Ostrzeżenie:** brak śrub lub elementu osprzętu zgodnych z instrukcją może być przyczyną porażenia prądem.
- Przyłączyć okap do sieci zasilającej, montując wyłącznik dwubiegunowy o otwarciu styków co najmniej 3 mm.

Użytkowanie

- Okap został zaprojektowany wyłącznie do użytku domowego, do eliminacji zapachów kuchennych.
- Nie wolno nigdy używać okapu do celów innych niż te, do których został zaprojektowany.
- Nie wolno nigdy pozostawiać wolnego ognia o dużej intensywności pod działającym okapem.
- Należy dokonać regulacji intensywności płomienia w taki sposób, aby znajdował się wyłącznie pod naczyniem do gotowania i nie wydostawał się z jego boków.

- Nie zostawiać naczyń do smażenia bez nadzoru podczas użycia: przegrzany olej może się zapalić.
- Nie zapalać potraw pod okapem: może to być przyczyną pożaru.
- Niniejsze urządzenie może być używane przez dzieci w wieku poniżej 8 lat oraz osoby niepełnosprawne fizycznie lub umysłowo oraz bez doświadczenia lub wiedzy na temat jego działania, powinni oni zostać jednak poinstruowani i skontrolowani w kwestii obsługi urządzenia przez osoby odpowiedzialne za ich bezpieczeństwo. Należy pilnować, aby dzieci nie bawiły się urządzeniem. Czyszczenie i konserwacja urządzenia nie powinny być wykonywane przez dzieci, chyba że są one nadzorowane.
- **UWAGA:** części zewnętrzne mogą stać się bardzo gorące, jeżeli używane są razem z urządzeniami przeznaczonymi do gotowania.

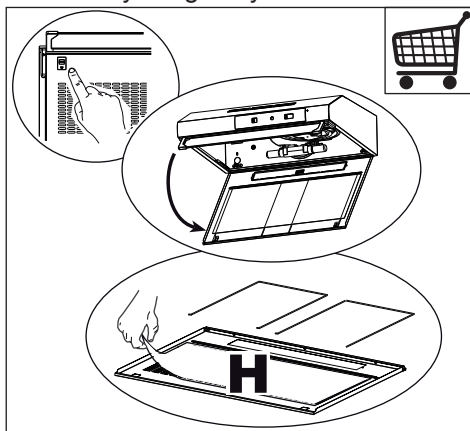
Konserwacja

- Symbol  znajdujący się na urządzeniu lub na jego opakowaniu oznacza, że nie wolno danego urządzenia wyrzucać razem ze zwykłymi odpadami domowymi. Niepotrzebne urządzenie należy oddać do odpowiedniego punktu zbiórki urządzeń elektrycznych oraz elektronicznych. Likwidując produkt w sposób właściwy, przyczyniasz się do zapobiegania ewentualnym ujemnym wpływom na środowisko naturalne oraz na zdrowie ludzi, które mogłyby powstać w wyniku niewłaściwej likwidacji. Szczegółowe informacje na temat utylizacji tego produktu można uzyskać w

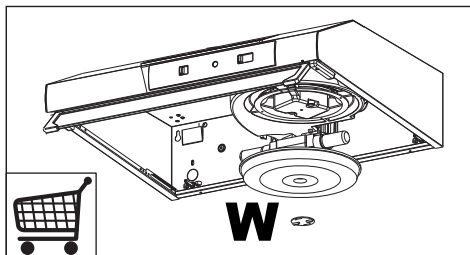
www.zanussi.com

urzędzie miasta/ gminy, lokalnych instytucjach zajmujących się likwidacją odpadów lub w sklepie, w którym produkt został zakupiony.

- Wyłączyć urządzenie lub odłączyć je od źródła zasilania elektrycznego przed przystąpieniem do wszelkich prac związanych z czyszczeniem i konserwacją.
- Umyć i/lub wymienić filtry po określonym okresie czasu (zagrożenie pożarowe).
 - **H** Nie nadaje się do mycia lub regeneracji, należy go wymieniać co około 2 miesiące, lub częściej w przypadku intensywnego użytkowania.

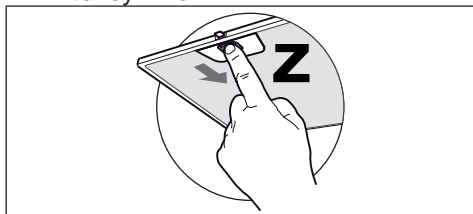


- Węglowe filtry antyzapachowe **W** nie nadają się do mycia lub regeneracji, należy je wymieniać co 4 miesiące lub częściej w przypadku intensywnego użytkowania.



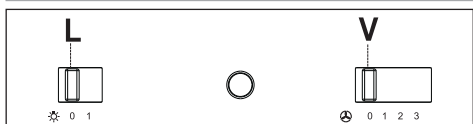
- Filtry przeciwłuszczone **Z** można

myć także w zmywarce, należy je myć co 2 miesiące użytkowania lub częściej, jeśli używane są bardzo intensywnie.



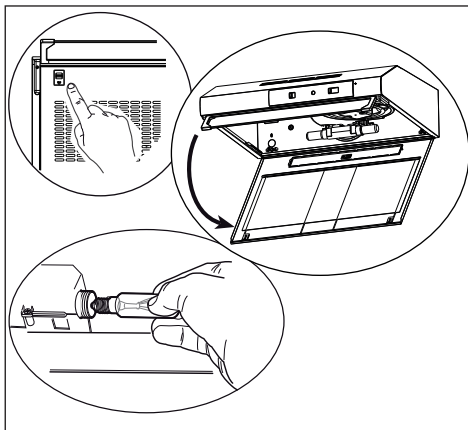
- Powierzchnie okapu wystarczy czyścić wilgotną szmatką i neutralnym płynem do mycia.

Sterowanie



L	Oświetlenie	Włącza i wyłącza oświetlenie.
V	Prędkość	Pozwala na wybranie prędkości pracy wentylatora: 0. Silnik Off 1. Prędkość niska, przewidziana do stałej i cichej wentylacji kuchni przy niewielkiej ilości oparów. 2. Prędkość średnia, właściwa dla większości panujących podczas gotowania warunków, zapewniająca optymalny stosunek poziomu wentylacji w stosunku do głośności pracy. 3. Prędkość maksymalna, zalecana do usuwania znacznych ilości oparów, również przez dłuższe okresy czasu.

Świetlenie



Typ żarówki	Moc (W)	Mocowanie	Napięcie (V)	Wymiary (mm)	Kod ILCOS
	4	E14	220 – 240	107 x 37	DRBB/F-4-220-240-E14-35/100

HR Savjeti i preporuke

- Upute za uporabu odnose se na različite modele ovog uređaja. Zbog toga se mogu naći opisi pojedinih karakteristika, koji se ne odnose na vaš uređaj.
- Proizvođač se ne može smatrati odgovornim za eventualne štete koje proizlaze iz neprikladne instalacije ili uporabe proizvoda.
- Minimalna sigurnosna udaljenost između površine za kuhanje i usisne nape je 650 mm (neki modeli mogu se instalirati na manju visinu; pogledajte dio koji se odnosi na radne dimenzije i instalaciju).
- Provjerite odgovara li napon mreže onom naznačenom na pločici s podacima koja se nalazi unutar nape.
- Za uređaje klase I, provjerite da kućna mreža napajanja raspolaže adekvatnim uzemljenjem. Spojite aspirator na odvod dima putem cijevi minimalnog promjera od 120 mm. Cijev za prolazak dima mora biti što je kraća moguća.
- Ne spajajte usisnu napu na cijevi za odvod dima koje odvođe dimove od izgaranja (npr. od kotlova, kamina itd.).
- Ako se aspirator koristi u kombinaciji s uređajima koji nisu električni (npr. plinskim uređajima), mora se osigurati dovoljan stupanj prozračenosti u prostoru kako bi se spriječilo vraćanje toka ispušnih plinova. Kuhinja mora imati otvor koji izravno komunicira s vanjskim dijelom kako bi se osigurao dotok čistog zraka. Kad se kuhinjska napa koristi u kombinaciji s ure-

đajima koje ne napaja električna energija, negativni tlak u prostoru ne smije prelaziti 0,04 mbara, kako bi se izbjeglo da napa ponovno usisa dim u prostor.

- U slučaju oštećenja kabela napajanja, treba ga zamijeniti proizvođač ili serviser, kako bi se izbjegla bilo kakva opasnost.
 - Ako upute za instalaciju površine za kuhanje na plin specificiraju udaljenost veću od gore naznačene, potrebno je uvažiti. Moraju se poštovati svi propisi koji se odnose na ispušni zrak.
 - Koristite samo vijke i sitni materijal, koji odgovaraju napi.
- Upozorenje:** manjkava instalacija vijaka ili sredstava za učvršćivanje u skladu s ovim uputama može uzrokovati opasnost od električnih udara.
- Spojite napu na mrežno napajanje preko dvopolne sklopke s udaljenošću među kontaktima od najmanje 3 mm.


Uporaba

- Usisna napa osmišljena je isključivo za kućnu uporabu s ciljem uklanjanja mirisa od kuhanja.
- Nikad ne koristite napu za svrhe drugačije od onih za koje je osmišljena.
- Nikad ne ostavljajte otvoreni plamen ispod nape kad je ona u funkciji.
- Regulirajte intenzitet plamena na način da ga usmjerite isključivo prema dnu posude za kuhanje, pazeći da ne izlazi sa strana.
- Friteze se moraju konstantno nadzirati tijekom uporabe: vruće

ulje se može zapaliti.

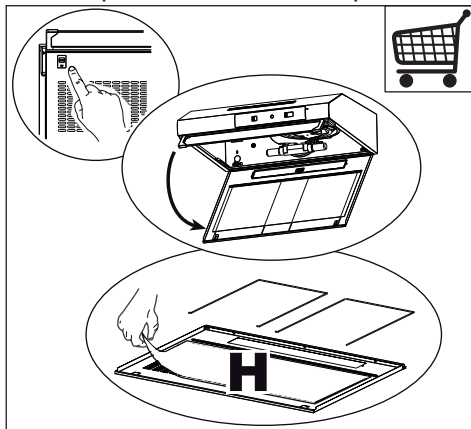
- Ne flambirajte ispod nape: može doći do požara.
- Ovaj uređaj mogu koristiti djeca iznad 8 godina i osobe sa smanjenim psihofizičko-senzoričkim sposobnostima ili s nedovoljnim iskustvom ili znanjem u slučaju da ih netko pažljivo nadzire i uputi u korištenje uređaja na siguran način, kao i o opasnostima koje to podrazumijeva. Pobrinite se da se djeca ne igraju s uređajem. Čišćenje i održavanje od strane korisnika ne smiju obavljati djeca, osim u slučaju da ih se nadzire.
- **POZOR:** dostupni dijelovi mogu se jako zagrijati tijekom korištenja štednjaka.

Održavanje

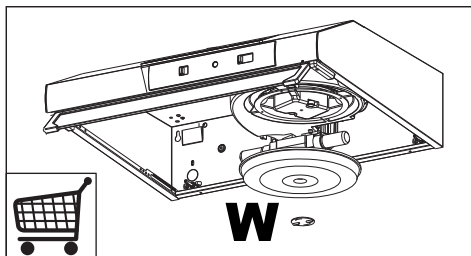
- Simbol  na proizvodu ili na ambalaži označava da se proizvod ne može odlagati kao uobičajeni kućanski otpad. Proizvod koji je za otpad mora se predati odgovarajućem centru za reciklažu električnih i elektroničkih komponenti. Brigom o pravilnom odlaganju proizvoda, pridonosi se sprječavanju potencijalnih negativnih posljedica za okoliš i zdravlje, koje bi inače mogle proizići iz njegova neprikladnog odlaganja. Za detaljnije informacije o reciklaži ovog proizvoda, kontaktirajte gradski ured, lokalnu komunalnu službu čistoće ili trgovinu u kojoj ste kupili proizvod.
- Isključite i odvojite uređaj s mreže napajanja prije bilo kakve radnje čišćenja ili održavanja.
 - Očistite i/ili zamijenite filtre nakon naznačenog razdoblja (opasnost

od požara).

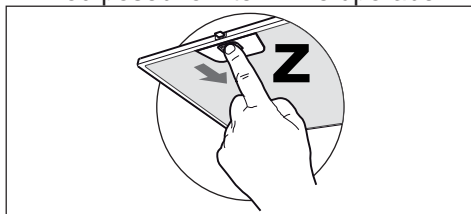
- **H** Ne može se prati i nije obnovljiv, potrebno ga je zamijeniti otprilike svaka 2 mjeseca korištenja ili češće, kod posebno intenzivne uporabe.



- Filtri protiv mirisa s aktivnim ugljenom **W** Filtar protiv mirisa s aktivnim ugljenom ne može se prati i nije obnovljiv, zamjenjuje se otprilike svaka 4 mjeseca korištenja ili češće, kod posebno intenzivne uporabe.



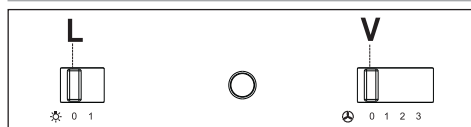
- Filtri protiv masnoće **Z** mogu se prati i u perilici posuđa, a potrebno ih je prati otprilike svaka dva mjeseca ili češće, kod posebno intenzivne uporabe.



- Za čišćenje površina Nape dovoljno je www.zanussi.com

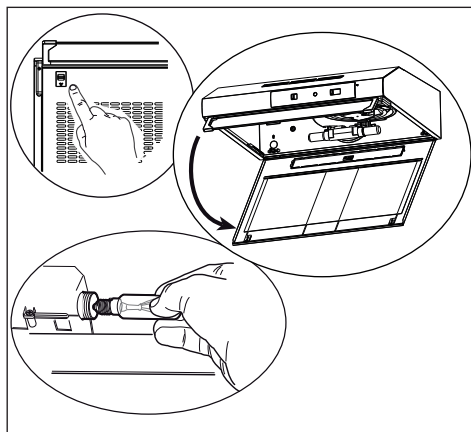
koristiti vlažnu krpu i neutralno tekuće sredstvo za pranje.


Naredbi



L	Svjeta	Pali i gasi rasvjetni uređaj.
V	Brzina	<p>Određuje brzinu rada:</p> <p>0. Motor Off</p> <p>1. Najmanja brzina, prikladna za stalnu izmjenu zraka, posebno tiha, kod male prisutnosti isparavanja od kuhanja.</p> <p>2. Srednja brzina, prikladna za najveći dio uvjeta korištenja, budući da ima izvrstan odnos između dometa obrađenog zraka i zvučne razine.</p> <p>3. Najveća brzina, prikladna za suočavanje s maksimalnim emisijama para od kuhanja, također na dulje vrijeme.</p>

Rasvjeta



Žarulja	Apsorpcija (W)	Grla žarulje	Voltaža (V)	Dimenzije (mm)	Sustav označavanja ILCOS
	4	E14	220 – 240	107 x 37	DRBB/F-4-220-240-E14-35/100

SL Priporočila in nasveti

- Ta navodila za uporabo so namenjena več modelom te naprave. Zato so v navodilih morda navedeni opisi posameznih lastnosti, ki ne pripadajo vaši specifični napravi.
- Proizvajalec ne prevzema odgovornosti za morebitno škodo zaradi nepravilne namestitve ali uporabe.
- Najmanjša varnostna razdalja med kuhalno površino in napo za izsesavanje zraka mora biti 650 milimetrov (nekatero modele je mogoče namestiti na nižji višini; glejte poglavje, ki se nanaša na velikosti in mere namestitve).
- Prepričajte se, da napetost v vašem električnem omrežju ustreza vrednosti, ki je navedena na tablici s podatki v notranjosti nape.
- Pri napravah razreda I preverite, ali ima napajalno omrežje v hiši ustrezno ozemljitev. Napo priključite na cev za odvajanje dima premera najmanj 120 mm. Cev naj bo čim krajša.
- Nape ne priključujte na dimniške vode za odvod dima, ki nastane pri izgorevanju (npr. v kotlu, kaminu itd.).
- Če napo uporabljate skupaj z neelektričnimi napravami (npr. plinskimi napravami), morate zagotoviti zadostno stopnjo prezračevanja prostora, da bi preprečili povratni tok izpušnih plinov. Kuhinja mora biti opremljena z zračnikom, da omogočite pritek svežega zraka. Kadar se kuhinjska napa uporablja skupaj z napravami, ki jih ne napaja električni tok, negativni tlak v prostoru na sme presegati vrednosti

0,04 mbar, da napi preprečimo vsesavanje dima v prostor.

- Če je napajalni kabel poškodovan, ga mora proizvajalec ali serviser takoj zamenjati, da se preprečijo morebitna tveganja.
- Če je v navodilih za namestitvev naprave za kuhanje na plin določeno, da je potrebna večja razdalja od zgoraj navedene, je treba upoštevati navodila. Upoštevati morate vse predpise, ki zadevajo izpuste zraka.
- Uporabite samo najbolj ustrezne vijake in dele za napo.
Opozorilo: če vijakov ali pritrdilnih elementov ne namestite v skladu s temi navodili, lahko pride do električnega udara.
- Napo priključite na napajalno omrežje z bipolarnim stikalom z najmanj trimilimetrsko razdaljo med kontakti.

Uporaba

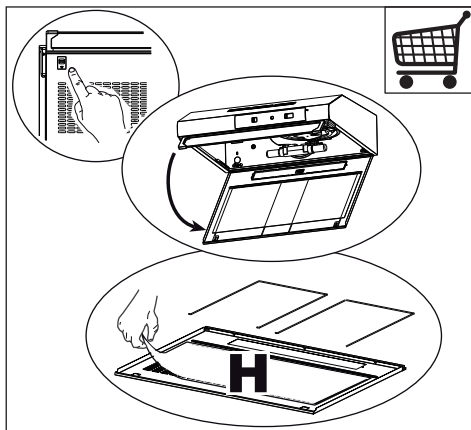
- Napa je namenjena izključno uporabi v gospodinjstvu za odstranjevanje kuhinjskih vonjav.
- Nape nikoli ne uporabljajte v namene, za katere ni bila načrtovana.
- Med delovanjem nape pod njo ne sme biti visokega plamena.
- Intenzivnost plamena nastavite tako, da je usmerjen samo v dno posode in se ne dviga ob njenih straneh.
- Friteze je treba med uporabo skrbno nadzirati: pregreto olje lahko zagori.
- Pod napo ne pripravljajte flambiranih jedi, saj lahko pride do požara.
- Otroci, mlajši od 8 let, in osebe z zmanjšanimi psihičnimi, fizičnimi

ali čutilnimi sposobnostmi ali z nezadostnimi izkušnjami in znanjem, smejo uporabljati napravo le, če so pod nadzorom odgovornih oseb in če so bili poučeni glede varne uporabe naprave in z njo povezanih tveganj. Zagotovite, da se otroci ne bodo igrali z napravo. Otroci ne smejo izvajati čiščenja in vzdrževanja, razen če so pod nadzorom odgovornih oseb.

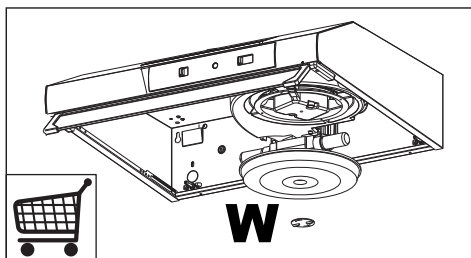
- **“POZOR:** dostopni deli se lahko med uporabo kuhalnih naprav močno segrejejo.

Vzdrževanje

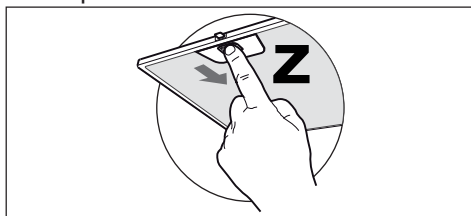
- Simbol  na izdelku ali embalaži označuje, da se izdelek ne sme odlagati med običajne gospodinjske odpadke. Izdelek, ki ga želite odstraniti, oddajte v ustrezen zbirni center za recikliranje električnih in elektronskih komponent. Z zagotovitvijo pravilne odstranitve tega izdelka pripomorete k preprečevanju možnih neželenih posledic, ki bi jih neprimerno odlaganje imelo za okolje in zdravje ljudi. Za podrobnejše informacije o recikliranju tega izdelka se obrnite na lokalno skupnost, lokalno službo za odstranjevanje odpadkov ali trgovino, kjer ste kupili izdelek.
- Pred čiščenjem ali vzdrževanjem napravo vedno ugasnite ali izključite iz napajalnega omrežja.
- Po navedenem časovnem obdobju očistite in/ali zamenjajte filtre (tveganje požara).
 - **H** Ni pralen in ni obnovljiv, pri normalni uporabi pa ga je treba zamenjati vsaka 2 meseca ali še pogosteje pri zelo intenzivni uporabi.



- Filtrov proti vonjavam z aktivnim ogljem **W** ne smete prati, pač pa jih je treba nadomestiti z novimi vsake štiri mesece pri normalni uporabi, pogosteje pa pri zelo intenzivni uporabi nape.

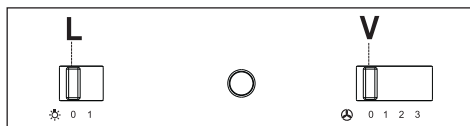


- Protimaščobne filtre **Z** lahko perete tudi v pomivalnem stroju vsaka dva meseca pri normalni uporabi ali pogosteje pri zelo intenzivni uporabi nape.



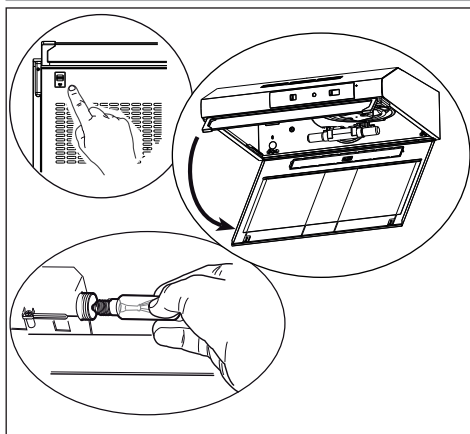
- Očistite zunanjo stran z vlažno krpo in nevtralnimi tekočimi detergenti.


Upravljalni gumbi



L	Osvetlitev	Prižge in ugasne napravo za osvetlitev.
V	Hitrost	Določi hitrost delovanja: 0. Motor izkjučen. 1. Minimalna hitrost, ki je primerna za neprestano izmenjevanje zraka pri prisotnosti manjših količin kuhinjske pare; tiho delovanje. 2. Srednja hitrost, ki je zaradi odličnega razmerja med pretokom zraka in stopnjo glasnosti primerna za večino načinov delovanja. 3. Maksimalna hitrost, ki je primerna za obvladovanje največjih emisij kuhinjske pare; primerna tudi za daljše delovanje.

Osvetljava



Svetilka	Absorpcija (W)	Vtičnica	Napetost (V)	Mere (mm)	Koda ILCOS
	4	E14	220 – 240	107 x 37	DRBB/F-4-220-240-E14-35/100

- Οι οδηγίες χρήσης αναφέρονται σε διαφορετικά μοντέλα αυτής της συσκευής. Επομένως, μπορεί να συναντήσετε περιγραφές κάποιων χαρακτηριστικών που δεν ανήκουν στη δική σας συσκευή.
- Ο κατασκευαστής δεν μπορεί να θεωρηθεί υπεύθυνος για ενδεχόμενες ζημιές που οφείλονται σε ακατάλληλη εγκατάσταση ή χρήση.
- Η ελάχιστη απόσταση ασφαλείας μεταξύ της επιφάνειας των εστιών και του απορροφητήρα είναι 650 mm (Ορισμένα μοντέλα μπορούν να εγκατασταθούν σε μικρότερο ύψος. Ανατρέξτε στην παράγραφο με τις διαστάσεις λειτουργίας και εγκατάστασης).
- Βεβαιωθείτε ότι η τάση του δικτύου αντιστοιχεί στην τιμή που αναγράφεται στην πινακίδα χαρακτηριστικών στο εσωτερικό του απορροφητήρα.
- Για τις συσκευές Κλάσης I, βεβαιωθείτε ότι το οικιακό δίκτυο τροφοδοσίας είναι κατάλληλα γειωμένο. Συνδέστε τον απορροφητήρα στην καπνοδόχο με ένα σωλήνα με ελάχιστη διάμετρο 120 mm. Η διαδρομή των ατμών πρέπει να είναι όσο το δυνατόν συντομότερη.
- Μη συνδέετε τον απορροφητήρα σε αγωγούς απαγωγής καπναερίων που παράγονται από καύση (π.χ. λέβητες, τζάκια κλπ.).
- Αν χρησιμοποιείτε τον απορροφητήρα σε συνδυασμό με άλλες μη ηλεκτρικές συσκευές (π.χ. συσκευές υγραερίου), θα πρέπει να εξασφαλίσετε τον επαρκή αερισμό του χώρου ώστε να εμποδίσετε την επιστροφή των καπναερίων. Η κουζίνα πρέπει να διαθέτει ένα άνοιγμα που να επικοινωνεί απευθείας με το εξωτερικό ώστε να εξασφαλίζεται η είσοδος καθαρού αέρα. Όταν ο απορροφητήρας

της κουζίνας χρησιμοποιείται σε συνδυασμό με μη ηλεκτρικές συσκευές, η αρνητική πίεση του χώρου δεν πρέπει να υπερβαίνει τα 0,04 mbar έτσι ώστε να αποφεύγεται η επιστροφή των καπναερίων στο χώρο και η αναρρόφησή τους από τον απορροφητήρα.

- Σε περίπτωση ζημιάς του ηλεκτρικού καλωδίου, αυτό πρέπει να αντικατασταθεί από τον κατασκευαστή ή από το σέρβις, ώστε να προληφθεί κάθε κίνδυνος.
- Αν οι οδηγίες εγκατάστασης της μονάδας εστιών με υγραέριο υποδεικνύουν ότι απαιτείται απόσταση μεγαλύτερη από εκείνη που αναφέρεται παραπάνω, είναι απαραίτητο να τις λάβετε υπόψη. Πρέπει να τηρούνται όλοι οι κανονισμοί αναφορικά με την εκκένωση του αέρα.
- Χρησιμοποιείτε μόνο βίδες και εξαρτήματα κατάλληλου τύπου για τον απορροφητήρα.

Προειδοποίηση: η μη τοποθέτηση των βιδών και των συστημάτων στερέωσης σύμφωνα με τις παρούσες οδηγίες, μπορεί να προκαλέσει ηλεκτροπληξία.

- Συνδέστε τον απορροφητήρα στο δίκτυο τροφοδοσίας παρεμβάλλοντας ένα διπολικό διακόπτη με άνοιγμα επαφών τουλάχιστον 3 mm.


Χρήση

- Ο απορροφητήρας έχει μελετηθεί αποκλειστικά για οικιακή χρήση και για την απαγωγή των οσμών της κουζίνας.
- Ποτέ μη χρησιμοποιείτε τον απορροφητήρα για σκοπό διαφορετικό από εκείνον για τον οποίο έχει σχεδιαστεί.
- Ποτέ μην αφήνετε φλόγες μεγάλης έντασης κάτω από τον απορροφητήρα όταν λειτουργεί.
- Ρυθμίστε την ένταση της φλόγας έτσι ώστε να κατευθύνεται αποκλειστικά

προς τον πάτο του σκεύους μαγειρέματος, εξασφαλίζοντας ότι δεν προεξέχει από τις πλευρές του.

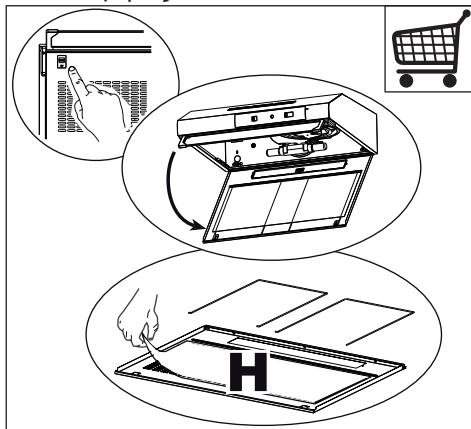
- Οι φριπέζες πρέπει να ελέγχονται συνεχώς όταν χρησιμοποιούνται: το καυτό λάδι μπορεί να πάρει φωτιά.
- Μην μαγειρεύετε φαγητά φλαμπέ κάτω από τον απορροφητήρα: μπορεί να προκληθεί πυρκαγιά.
- Αυτή η συσκευή μπορεί να χρησιμοποιηθεί από παιδιά ηλικίας άνω των 8 ετών και από άτομα με μειωμένες ψυχικές ή διανοητικές ικανότητες, ή από άτομα χωρίς πείρα και επαρκή γνώση, αρκεί να επιβλέπονται και εκπαιδεύονται στην ασφαλή χρήση της συσκευής και στους κινδύνους που απορρέουν από αυτή. Βεβαιωθείτε ότι τα παιδιά δεν παίζουν με τη συσκευή. Ο καθαρισμός και η συντήρηση δεν πρέπει να εκτελούνται από παιδιά, εκτός εάν επιβλέπονται.
- **ΠΡΟΣΟΧΗ:** τα προσβάσιμα μέρη μπορεί να έχουν υψηλή θερμοκρασία κατά τη χρήση των συσκευών μαγειρέματος.

Συντήρηση

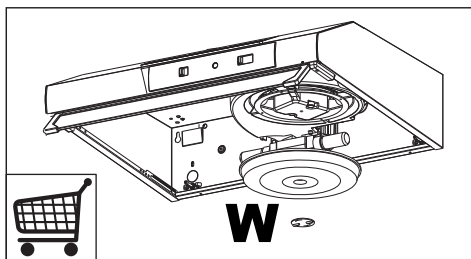
- Το σύμβολο  πάνω στο προϊόν ή πάνω στη συσκευασία του υποδεικνύει ότι το προϊόν δεν πρέπει να διατίθεται σαν ένα συνηθισμένο οικιακό απόρριμμα. Το προϊόν προς διάθεση πρέπει να παραδίδεται σε ένα κατάλληλο κέντρο συλλογής για την ανακύκλωση των ηλεκτρικών και ηλεκτρονικών συσκευών. Φροντίζοντας για τη σωστή διάθεση αυτού του προϊόντος, συμβάλλετε στην αποφυγή πιθανών αρνητικών επιπτώσεων για το περιβάλλον και την υγεία, που μπορεί να οφείλονται στην ακατάλληλη διάθεσή του. Για λεπτομερέστερες πληροφορίες σχετικά με την ανακύκλωση αυτού του προϊόντος, απευθυνθείτε στο Δήμο, στην τοπική

υπηρεσία συλλογής απορριμμάτων ή στο κατάστημα από το οποίο αγοράσατε το προϊόν.

- Σβήνετε ή αποσυνδέετε τη συσκευή από το ηλεκτρικό δίκτυο πριν από οποιαδήποτε επέμβαση καθαρισμού ή συντήρησης.
- Καθαρίζετε ή/και αντικαθιστάτε τα φίλτρα μετά την καθορισμένη χρονική περίοδο (κίνδυνος πυρκαγιάς).
 - Η δεν μπορούν να πλυθούν, αλλά θα πρέπει να αντικαθίσταται κάθε δύο μήνες.

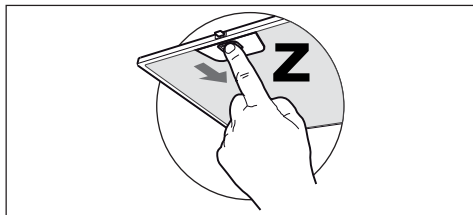


- Φίλτρο ενεργού άνθρακα **W**
Δεν μπορούν να πλυθούν και να αναγεννηθούν και πρέπει να αντικαθίστανται τουλάχιστον κάθε 4 μήνες χρήσης ή συχνότερα σε περίπτωση ιδιαίτερα συχνής χρήσης.



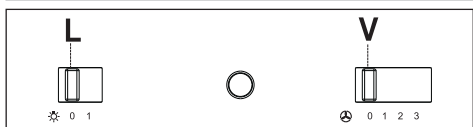
- Φίλτρα για λίπη **Z** Μπορούν να πλυθούν στο πλυντήριο πιάτων και απαιτούν καθαρισμό τουλάχιστον

κάθε 2 μήνες χρήσης ή συχνότερα σε περίπτωση ιδιαίτερα συχνής χρήσης.



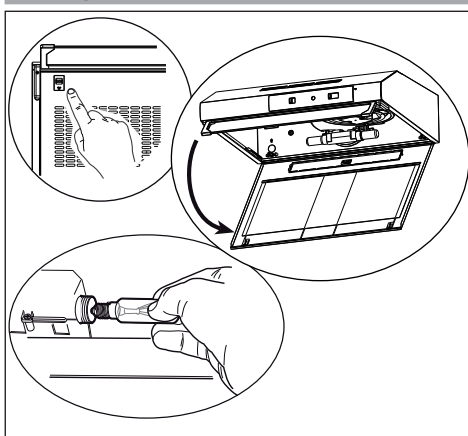
- Για τον καθαρισμό των επιφανειών του απορροφητήρα αρκεί να χρησιμοποιήσετε ένα υγρό πανί και ουδέτερο υγρό απορρυπαντικό.

Χειριστήρια



L	Φωτισμός	Ανάβει και σβήνει το φως.
V	Ταχύτητα	Επιλέγει την ταχύτητα λειτουργίας: 0. Κινητήρας. 1. Ελάχιστη ταχύτητα, κατάλληλη για ιδιαίτερα αθόρυβη και συνεχή αναλλαγή του αέρα, με λίγους ατμούς από το μαγείρεμα. 2. Μέση ταχύτητα, κατάλληλη για την πλειοψηφία των συνθηκών χρήσης, με άριστη σχέση παροχής επεξεργασμένου αέρα και στάθμης θορύβου. 3. Μέγιστη ταχύτητα, κατάλληλη για μεγάλη παραγωγή ατμών από το μαγείρεμα, ακόμη και για μεγάλο χρονικό διάστημα.

Φωτισμός



Λαμπτήρας	Κατανάλωση (W)	Κάλυκας	Τάση (V)	Διαστάσεις (mm)	Κωδικός ILCOS
	4	E14	220 – 240	107 x 37	DRBB/F-4-220-240-E14-35/100

TR Tavsiyeler ve öneriler

- Kullanım talimatları, bu ev aletinin çeşitli modelleri için geçerlidir. Aynı şekilde, bu ürünle ilgisi olmayan özelliklerin tanımlarını da görebilirsiniz.
- Yanlış veya hatalı montajdan doğan yaralanma ve hasarlar için imalatçı yükümlü olmayacaktır.
- Pişiricinin üst kısmı ve davlumbaz arasındaki minimum güvenlik mesafesi 650 mm'dir. (Bazı modeller daha alçak mesafeye monte edilebilir, lütfen çalışma boyutları ve montaj paragraflarına bakınız.).
- Ana voltajın davlumbazın iç tarafına sabitlenmiş olan derecelendirme plakasındaki ile uyumlu olduğunu kontrol edin.
- I. sınıf ev aletleri için, ev güç kaynağının yeterli topraklama sağlandığından emin olun. Aspiratörü egzoz bacasına minimum çapı 120 mm olan bir boru vasıtasıyla bağlayın. Baca hattı mümkün olduğu kadar kısa olmalıdır.
- Davlumbazı tutuşabilir gazlar taşıyan egzoz kanallarına bağlamayın (kazanlar, şömineler, vs.).
- Eğer davlumbaz elektrikli olmayan ev aletleri ile birlikte kullanılacaksa (ör. gazlı ev aletleri), egzoz gazının geri tepmesini engellemek adına odada yeterli derecede bir havalandırma olması garanti edilmelidir. Temiz havanın girişini garanti etmek adına mutfakta temiz hava girişini sağlayan bir açıklık olmalıdır. Davlumbazın elektrik dışında enerji veren ev aletleri ile birlikte kullanılması durumunda, davlumbazın gazları

geri yollamasını engellemek adına odadaki negatif basınç 0,04 barı aşmamalıdır.

- Güç kablosuna zarar gelmesi durumunda, herhangi bir riski engellemek adına imalatçı veya teknik servis birimince değiştirilmelidir.
- Gaz ocağının montaj talimatlarında yukarıda belirtilenden daha fazla bir mesafe belirtilmişse, buna dikkat edilmesi gerekir. Hava deşarjı ile ilgili yönetmeliklere uyulması gerekir.
- Davlumbazı desteklemek için sadece vida ve küçük parçalar kullanın.
- **Uyarı:** İşbu talimatlar uyarınca vidaları veya sabitleme aletlerini kullanmamak elektrik tehlikelerine yol açabilir.
- Davlumbazı, arasında en az 3mm irtibat mesafesi olan iki kutuplu bir anahtar vasıtasıyla cereyana bağlayın.


Kullanım

- Davlumbaz mutfak kokularını gidermek adına ev kullanımı için tasarlanmıştır.
- Davlumbazı asla tasarlandığı amaçlar haricinde kullanmayın.
- Davlumbaz çalışırken altında boşuna yanan yüksek ateş asla bırakmayın.
- Ateş yoğunluğunu sadece tencere altında kalacak ve yanlardan taşmadığından emin olacak şekilde ayarlayın.
- Fritözler kullanım esnasında sürekli izlenmelidir: fazla ısınmış yağ, ateş alabilir.
- Davlumbaz altında flambe yap-

mayınız; yangın riski.

- Bu ev aleti, 8 yaş üstü çocuklar ve fiziksel, duyuşsal veya akli yetersizliđi olan veya tecrube ve bilgi eksikliđi olan kişilerce bu kişilerin güvenliđinden sorumlu olan kişilerin gözetimi altında veya ev aletinin kullanımı ile ilgili talimatlar kendilerine verildiđi durumlarda kullanılabilir. Çocuklar, ev aleti ile oynamamalıdır. Temizleme ve bakım gözetiminde olmadıklarında çocuklarca yapılmayacaktır.
- **“DİKKAT:** Pişirme aletleri ile kullanıldıklarında temas edilebilir parçalar ısınabilir.”

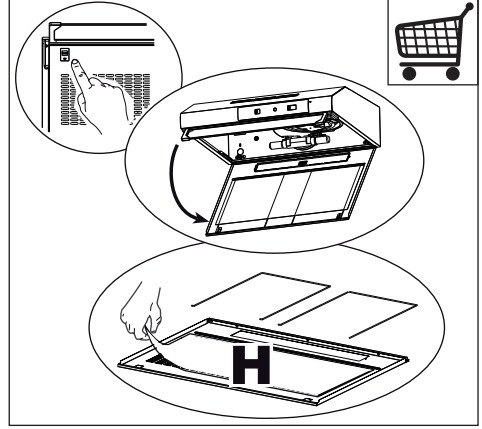
Bakım

- Ürün üstündeki veya paketindeki  sembolü, bu ürünün evsel atık olarak değerlendirilmeyeceđinin göstergesidir. Elektrikli ve elektronik ekipmanın geri dönüşümü için uygun toplama noktasına teslim edilmelidir. Bu ürünün dođru şekilde bertaraf edildiđinden emin olarak, bu atık ürününün uygun olmayan şekilde işlenmesinden dođacak çevre ve insan sađlıđı için potansiyel olumsuz sonuçların engellenmesine yardımcı olacaksınız. Bu ürünün geri dönüşümü ile ilgili daha detaylı bilgi için lütfen yerel yetkili ofisiniz, evsel atık bertaraf hizmeti veya ürünü satın aldıđınız mađaza ile irtibata geçiniz.
- Herhangi bir bakım işlemine başlamadan evvel ev aletini kapatın veya ana güç kaynađından fişini çekin.
- Belirlenmiş zaman sonunda filtreleri temizleyin ve/veya deđiştirin

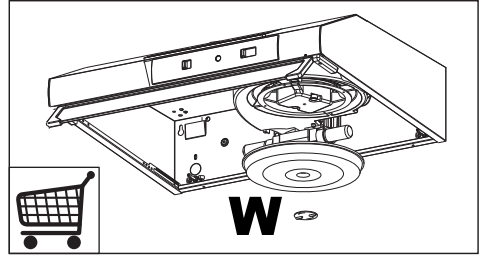
www.zanussi.com

(Yangın tehlikesi).

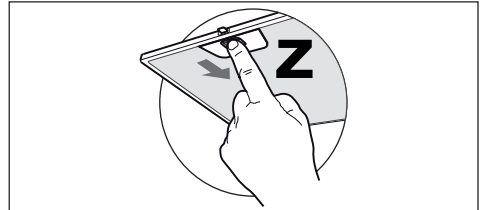
- **H** Bu filtre yıkanmaz, ortalama iki ayda bir deđiştirilir.



- Aktif karbonlu koku giderici filtreler **W** Aktif karbonlu koku giderici filtre yıkanmaz ve rejenere edilmez, normal kullanımda yaklaşık 4 ayda bir, yoğun kullanımda daha sıkça deđiştirilmesi gerekir.

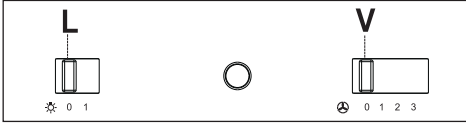


- Yađ tutucu filtreler **Z** Bu filtreler bulaşık makinasında da yıkanabilir ve normal kullanıldıklarında iki ayda bir, yoğun kullanım halinde ise daha sıkça yıkanmaları gereklidir.



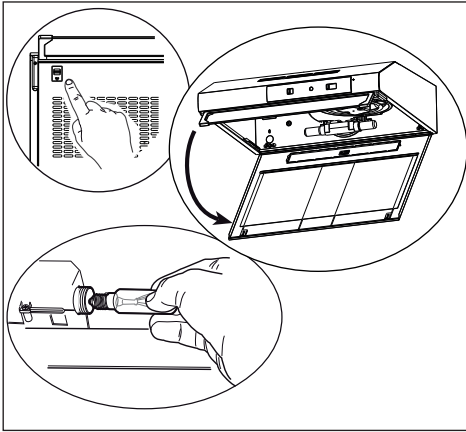
- Cihazı nemli bir bez ve nötr bir sıvı deterjan kullanarak temizleyin.

Kontroller



L	Lambalar	Aydınlatmayı açar - kapatır.
V	Hız	Davlumbazin çalışma hızını belirler. 0. Motor Off. 1 Minimum hız, az duman mevcut olduğunda gayet sessiz şekilde hava dolaşımı sağlar. 2 Orta hız, genel kullanımın büyük kısmını kapsar, ses düzeyi ile hava dolaşımı oranı mükemmeldir. 3 Maksimum hız, Hem çok yoğun duman, hem de uzun süreli pişirmelerde kullanıma uygundur.

Şıklandırma



“EEE Yönetmelğine Uygundur”

Üretici / İhracatçı :

ELECTROLUX HOME PRODUCTS CORPORATION NV.

RAKETSTRAAT 40 / RUE DE LA FUSEE 40

B-1130 BRUSSEL / BRUXELLES

BELGIUM

TEL: +32 2 716 26 00

FAX: +32 2 716 26 01

www.electrolux.com

Kullanım Ömrü Bilgisi :

Kullanım ömrü küçük ev aletlerinde 7 yıl, diğer beyaz eşya ürünlerinde ise 10 yıldır. Kullanım ömrü, üretici ve/veya ithalatçı firmanın cihazınızla ilgili yedek parça temini ve bakım süresini ifade eder.

Ampul	Ampul Gücü (W)	Duy/Soket	Ampul Voltajı (V)	Boyut (mm)	ILCOS Kodu
	4	E14	220 – 240	107 x 37	DRBB/F-4-220-240-E14-35/100

- Упътването за ползване се отнася за няколко варианта на този уред. Поради това тук можете да намерите описания на отделни функции, които не са приложими за вашия уред.
- Производителят не носи отговорност за повреди, предизвикани от неправилен или неподходящ монтаж.
- Минималното безопасно разстояние между горната част на готварската печка и аспиратора е 650 мм (някои модели може да могат да се монтират и на по-малка височина, вж. разделите за работни размери и монтаж).
- Проверете дали захранващото напрежение съответства на посоченото на табелката с данни, закрепена от вътрешната страна на аспиратора.
- При уредите от Клас I проверете дали електрозахранването в дома гарантира достатъчно заземяване. Свържете аспиратора към отвеждащия комин чрез тръба с минимален диаметър 120 мм. Пътят на комина трябва да бъде възможно най-къс.
- Не свързвайте аспиратора към отвеждащи тръби, по които преминават лесно запалими пари (бойлери, камини и др.).
- Ако аспираторът се използва съвместно с неелектрически уреди (например газови уреди), е необходимо да осигурите достатъчна въздушна циркулация в помещението, за да предотвратите връщането на изпусканите

газове. Кухнята трябва да има непосредствен излаз навън, за да се гарантира приток на чист въздух. Когато аспираторът на готварската печка се използва съвместно с уреди, които се захранват с енергия, различна от електричество, отрицателното налягане в помещението не трябва да превишава 0,04 mbar, за да се предотврати обратно всмукване на дим в помещението от аспиратора.

- В случай на повреда на захранващия кабел, той трябва да се замени от производителя или от отдела за техническо обслужване, за да се избегнат каквито и да било рискове.
- Ако инструкциите за монтаж на газовия котлон посочват по-голямо разстояние от указаното по-горе, то трябва да бъде взето предвид. Спазвайте изискванията на разпоредбите за отделяне на въздух в атмосферата.
- Използвайте само винтове и дребни детайли за закрепване на аспиратора.

Предупреждение: Неспазването на тези инструкции при поставянето на винтовете или закрепващото приспособление може да доведе до опасност от електрически удар.

- Свържете аспиратора към мрежовото захранване чрез двуполусен прекъсвач с разстояние между контактите най-малко 3 мм.


Употреба

- Аспираторът е създаден изключително за домакински нужди за премахване на кухненските

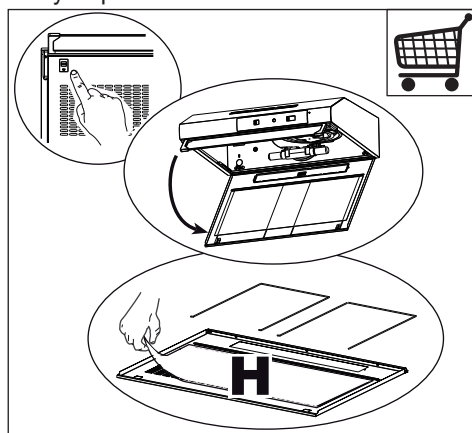
миризми.

- Никога не го използвайте за други цели, освен по предназначение.
- При работа на аспиратора под него никога не трябва да има открит пламък.
- Регулирайте силата на пламъка така, че той да бъде насочен само към дъното на съда за готвене, без да обхваща стените му.
- Съдовете за дълбоко пържене трябва да се наблюдават непрекъснато по време на готвенето: прегрялото олио може да избухне в пламъци.
- Не правете фламбе под аспиратора поради риск от пожар.
- Този уред може да се използва от деца на възраст над 8 години, от лица с намалени физически, сетивни и умствени способности или от лица без опит и познания, когато са под наблюдение или са инструктирани как да използват уреда по безопасен начин и разбират възможните опасности. Не позволявайте на деца да си играят с уреда. Дейностите по почистване и поддръжка не трябва да се извършват от деца без надзор.
- **ВНИМАНИЕ:** Достъпните части могат да се нагорещат при използване с уреди за готвене.

Поддръжка

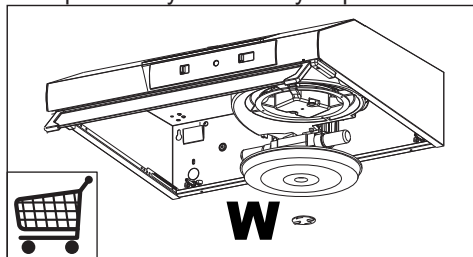
- Символът  върху продукта или неговата опаковка показва, че този продукт не трябва да се изхвърля заедно с битовите отпадъци. Вместо това, той трябва да се предаде в специализиран пункт за рециклиране на електрическо и електронно оборудване. Осигу-

- рявайки правилното изхвърляне на този продукт, вие спомагате за предотвратяване на възможните отрицателни въздействия върху околната среда и човешкото здраве, които биха възникнали в резултат на неправилната обработка на изхвърления продукт. За по-подробна информация относно рециклирането на този продукт се обърнете към местната градска управа, фирмата за събиране на домакински отпадъци или магазина, от който сте закупили уреда.
- Изключвайте уреда или изваждайте щепсела от контакта, преди да извършите дейности по неговата поддръжка.
- Почиствайте и/или сменяйте филтрите след указания период от време (опасност от пожар).
 - **Н** Това не може да се пере или регенерира и трябва да се променя приблизително веднъж на всеки 2 месеца или по-често при особено интензивна употреба.

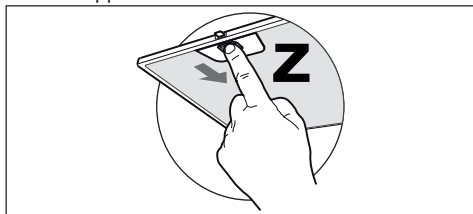


- Филтри от активен въглен **W**. Тези филтри не се мият и не могат да бъдат регенерирани. Сменяйте приблизително на всеки 4 месеца работа или по-често

при тежки условия на употреба.

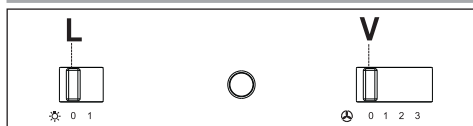


- Маслени филтри **Z**. Филтрите трябва да се почистват на всеки 2 месеца работа или по-често при особено тежки условия на употреба. Можете да миете в съдомиялна машина.



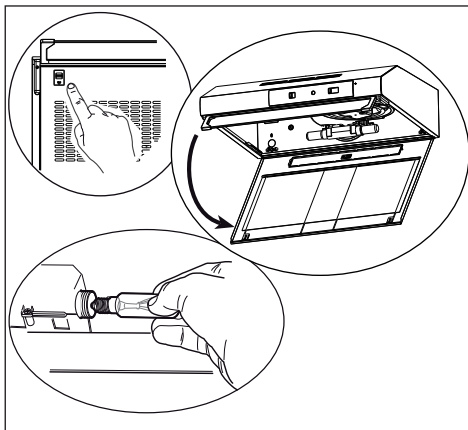
- Почиствайте аспиратора с влажна кърпа и неутрален течен препарат.

Управления



L	Light	Switches the lighting system on and off
V	Speed	Sets the operating speed of the extractor: 0. Motor Off. 1. Low speed, used for a continuous and silent air change in the presence of light cooking vapour. 2. Medium speed, suitable for most operating conditions given the optimum treated air flow/ noise level ratio. 3. Maximum speed, used for eliminating the highest cooking vapour emission, including long periods.

Осветителен прибор



Крушка	Мощност (W)	Фасунга	Напрежение (V)	Размери (mm)	Код по ILCOS
	4	E14	220 – 240	107 x 37	DRBB/F-4-220-240-E14-35/100

КК Кеңестер мен ұсыныстар

- Пайдалану туралы нұсқаулар осы құрылғының бірнеше нұсқалары үшін пайдаланылады. Сондықтан, мұнда құрылғыңызда жоқ жеке мүмкіндіктер сипатталуы мүмкін.
- Орнату нұсқауларында анықталмаған зақымдануды өндіруші мойнына алмайды.
- Тамақ пісірушінің басы мен түтін сорғышқа дейінгі арақашықтық – 650 мм (кейбір үлгілері төмендеу орнатылуы мүмкін, өлшемдер мен орнату туралы мәліметтерді тиісті бөлімдерден оқыңыз).
- Сыртқы қуат көзінің кернеуі түтін сорғыштың ішкі жағына бекітілген техникалық мәліметтер тақтасындағы көрсеткіштермен сәйкес болуын қадағалаңыз.
- 1-сынып құрылғылары үшін үйдегі қуат көзі жерге тұйықтауды тиісті түрде қамтамасыз ететінін тексеріңіз. Сорып алу құрылғысын диаметрі кем дегенде 120 мм түтікпен түтіндікке жалғаңыз. Түтіндіктің ұзындығы мүмкіндігінше қысқа болуы тиіс.
- Сорып алу құрылғысын отын жануынан пайда болған түтіндерді (қазандар, каминдер) өткізетін түтіндіктерге жалғамаңыз.
- Егер шығару құралы электрлік емес құрылғылармен іргелес қолданылса (мысалы, газ жағатын құрылғылар), пайдаланылған газдың кері шығуына жол бермеу үшін, бөлмеде жеткілікті ауа алмасуы деңгейі қамтамасыз етілуі тиіс. Ас үйде таза ауаның кіруіне кепілдік беретін, сыртқы ауамен тікелей байланысатын саңылау болуы тиіс. Плита сүзіндісі элек-

трден басқа энергиямен жұмыс істейтін құрылғылармен іргелес қолданылған кезде, түтін плита сүзіндісінен кері кіруін болдырмау үшін, бөлмедегі теріс қысым 0,04 мБ-дан аспауы тиіс.

- Қуат сымы зақымдалған жағдайда, қандай-да бір қауіптің алдын алу үшін, оны өндіруші немесе техникалық қызмет көрсету бөлімі ауыстыруы тиіс.
 - Егер газды плитаның орнату нұсқамасында оның ара-қашықтығы үлкен болу керек болса, онда оны есепке алу қажет! Барлық ауа алмастыру ережелері толық орындалуы керек!
 - Сорып алу құрылғысын орнату барысында тек шағын пішінді бұрандалар мен бөлшектерді ғана пайдалану қажет.
- Ескерту:** Бұрандалар мен құрамдас бөлшектерді құрастыруда осы нұсқаулар орындалмаса, электр жүйесінде қауіп тууы мүмкін!
- Сорып алу құрылғысын тоққа түйіспелерінің аралығы 3 мм болатын екі полюсті ауыстырып-қосқыш арқылы қосыңыз.

Пайдалану

- сорып алу құрылғысы ас үйдің иісін кетіру үшін тек үйде қолданылуға арналып жасалған.
- Сорып алу құрылғысын өзіңіз арнайы мақсаттары үшін ғана пайдалану қажет!
- Сорып алу құрылғысы жұмыс істеп тұрғанда үлкен жалын отты пайдаланбаңыз!
- Газдың жану қарқындылығын үнемі бақылап отыру қажет. От табаның сыртына шығып кетпей, оның түбіне

бағытталуы тиіс.

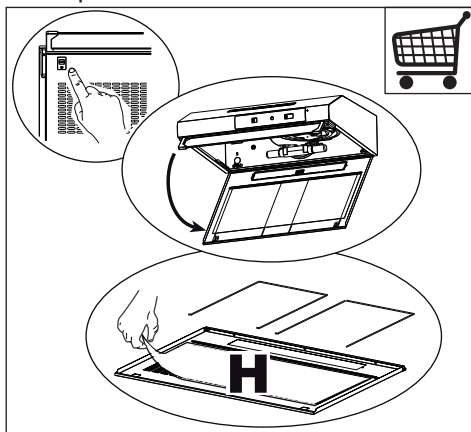
- Жайпақ қуыруға арналған табаларды пайдалану кезінде үнемі бақылау қажет: май шамадан артық қызып кетсе, өртке ұласып кетуі мүмкін!
- Сорып алу құрылғысының астында құрамында спирт бар сұйықтықтарды жағып пісірмеңіз; өрт шығу қаупі бар!
- Бұл құрылғыны балалар 8 жастан бастап, ал физикалық, сезім мүшелері немесе ақыл-ой қабілеттері жөнінен кемістігі бар немесе білімі мен тәжірибесі жеткіліксіз жандар білетіндердің көрсетуімен, нұсқаулыққа сәйкес пайдалануына болады. Балалардың құрылғымен ойнауына жол бермеңіз! Балаларға ересектердің бақылауынан тыс құрылғыны пайдалануға да, тазартуға да болмайды!
- **САҚ БОЛЫҢЫЗ:** Қол жететін бөліктер пісіру құрылғыларымен бірге қолданған кезде ыстық болуы мүмкін.

Техникалық күтім көрсету

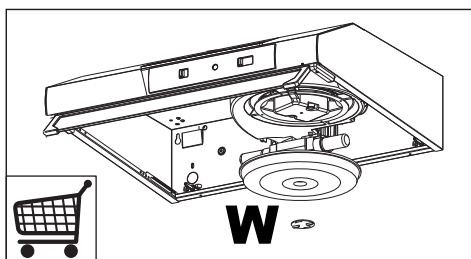
- Белгі  салынған құрылғыларды тұрмыстық қалдықтармен бірге тастамаңыз! Электрлік және электроникалық құрылғылардың қалдығын қайта өңдеу үшін, қабылдау пунктіне өткізу қажет. Пайдаланудан шаыққан өнімді қалдықтарды қайта өңдеуге тапсыру арқылы, қоршаған ортаға және адамның денсаулығына зиян келтіретін жағдайларға жол бермеуге өз үлесіңізді қосыңыз. Өнімді қайта өңдеу мәселесі жөнінде, өз қалаңыздағы құзырлы мекемеге, қалдықтарды қайта өңдеу қызметіне

немесе өнімді сатып алған дүкенге хабарласыңыз

- Кез келген жөндеу жұмыстарын жүргізбес бұрын, құрылғыны өшіру немесе тоқтан ағыту керек.
- Белгіленген уақыт өткенде сүзгілерді тазалау және/немесе ауыстырып отыру қажет (әйтпесе, өрт шығу қаупі бар).
 - **H** Бұл сүзгіні жууға болмайды және оны екі ай сайын ауыстырып отыру керек.

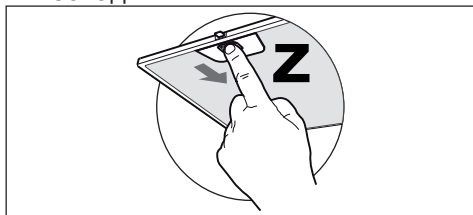


- **W** белсендірілген көмір сүзгілері. Бұл сүзгілерді жууға болмайды әрі оларды қалпына келтіру мүмкін емес, сондықтан оларды 4 айда бір рет немесе көп пайдаланылған кезде одан да жиі ауыстырып отыру қажет.



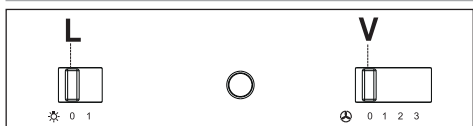
- **Z** май сүзгісін де тазалаңыз. Тұрақты жұмыс істеп жүрген кезде сүзгілерді 2 ай сайын, ал өте ауыр

немесе жиі пайдаланылғанда одан да жиі ауыстырып отырыңыз, оны ыдыс жуғыш машинада жууға болады.



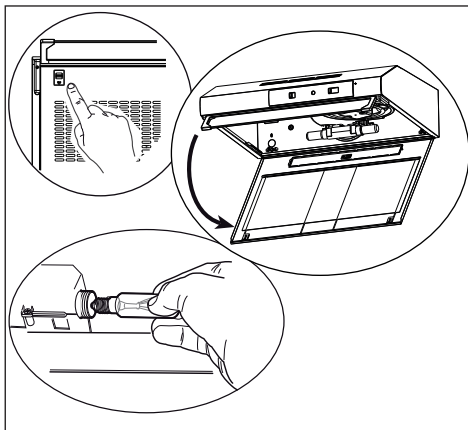
- Сорып алу құрылғысын дымқыл шүберекпен нейтрал тазартқыш затты пайдаланып тазалау керек.

Басқару элементтері



L	Жарық	Жарықтық жүйесін қосу және сөндіру.
V	Жылдамдық	Экстактордың жұмыс жылдамдығын орнатады: 0. Моторды сөндіру. 1 Аласа жылдамдық жеңіл бу болғанда үздіксіз және ақырын ауа алмасу үшін қолданылады. 2 Орташа жылдамдық шу және ауа алмасу жұмыс шаруасы/шу дәрежесін басқару үшін арналған. 3 Максимал жылдамдық ұзақ уақытта тамақ даярлаудағы буынды жою үшін қолданылады.

Жарықтандыру құралы



Шам	Қуат (Вт)	Цоколь түрі	Кернеуі (В)	Көлемі(ММ)	Халықаралық шамдарды кодтау жүйесі
	4	E14	220 – 240	107 x 37	DRBB/F-4-220-240-E14-35/100

МК Совети и трикови

- Упатството за употреба се однесува на неколку модели од овој уред. Соодветно на тоа, вие можете да најдете описи на индивидуални карактеристики кои не се однесуваат на вашиот уред.
- Производителот нема да биде одговорен за оштетувања кои настанале како резултат на неправилна или несоодветна монтажа.
- Минималното безбедно растојание меѓу плочата за готвење и аспираторот е 650 mm (некои модели можат да се инсталираат и на помала висина, ве молиме, погледнете ги деловите за работни димензии и монтажа).
- Проверете дали волтажата на струјата одговара на онаа која е наведена на плочката со спецификации, прицврстена на внатрешната страна на аспираторот.
- За уреди од Класа I, проверете дали домашното напојување со електрична струја гарантира соодветно заземјување. Поврзете го аспираторот со одводно црево преку цевка која има минимален дијаметар од 120 mm. Трасата на цревото мора да биде што пократка.
- Не поврзувајте го аспираторот со одводни канали низ кои се спроведуваат запаливи гасови (бојлери, огништа, итн.).
- Доколку аспираторот се користи заедно со уред кој не работи на електрична струја (на пример, уред на гас), мора да се обезбеди доволен степен на вентилација во просторијата за да се спречи

враќање назад на издувните гасови. Кујната мора да има отвор кој е директно поврзан со надворешниот воздух за да се обезбеди влез на чист воздух. Кога аспираторот се користи заедно со апарати кои не работат на електрична струја, негативниот притисок во просторијата не смее да биде поголем од 0,04 mbar, со цел да се спречи враќање на издувните гасови назад во просторијата од страна на аспираторот.

- Во случај на оштетување на кабелот за струја, тој мора да биде заменет од производителот или од техничкиот сервис, за да се спречат какви било ризици.
 - Ако упатствата за монтажа на плочата за готвење на гас наведуваат дека е потребно поголемо растојание од наведеното погоре, тоа треба да се земе предвид. Регулативите за испуштање воздух треба да се почитуваат.
 - Користете само шрафови и мали делови за потпора на аспираторот.
- Предупредување:** Ако шрафовите или уредот за фиксирање не ги монтирате во согласност со овие упатства, може да дојде опасности поврзани со струјата.
- Поврзете го аспираторот со струја преку двополен прекинувач кој има контактен јаз од најмалку 3 mm.


Употреба

- Аспираторот е дизајниран исклучително за домашна употреба за елиминирање на миризбите од кујната.
- Не користете го аспираторот за други намени, освен за оние за

кои е дизајниран.

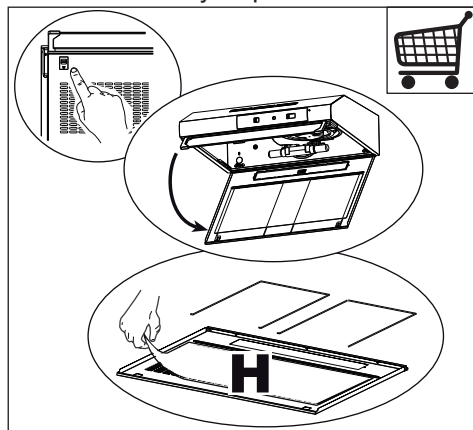
- Никогаш не палете и не оставајте отворен оган под аспираторот додека истиот работи.
- Приспособете го интензитетот на пламенот за да го насочите директно кон дното на тавата и проверете дали истиот не подизлегува од страните на тавата.
- Фритезите за пржење во длабока маснотија треба постојано да бидат под надзор за време на користењето: прегреаното масло може лесно да се запали.
- Не фламбирајте храна под аспираторот; постои опасност од пожар.
- Овој апарат може да го користат деца постари од 8 години и лица со намалени физички, сетилни или ментални способности или со недоволно искуство и знаење, ако се под надзор или ако им се даваат упатства за употребата на апаратот на безбеден начин и свесни се за опасностите. Деца не смеат да си играат со апаратот. Чистењето и одржувањето не смеат да го прават деца без надзор.
- **“ВНИМАНИЕ:** Достапните делови можат да се вжештат кога се користат со уреди за готвење.”

Одржување

- Симболот  на производот или неговото пакување покажува дека производот не смее да се третира како отпад од домаќинства. Тој треба да се предаде во соодветен собирен пункт за рециклирање на електрична и електронска опрема. Со правилно расходување на овој производ, вие помагате да се спречат потенцијалните негативни по-

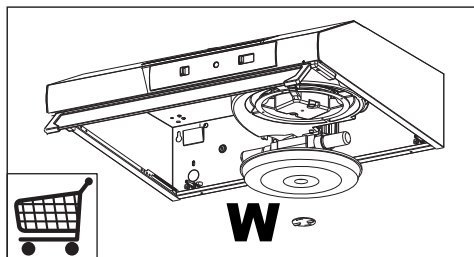
следици врз животната средина и човековото здравје, кои би можеле да настанат како резултат на несоодветното расходување на овој производ како отпад. За повеќе детали и информации во врска со рециклирањето на овој производ, ве молиме контактирајте ја вашата локална градска власт, вашата служба за расходување на домашен отпад или продавницата од каде што сте го купиле производот.

- Пред да го одржувате уредот, исклучете го или извадете го кабелот за напојување.
- Исклучете и/или заменете ги филтрите после определениот временскиот период (Опасност од пожар).
- **Н Н** Ова не може да се измие или обнови и мора да се заменува приближно на секои 2 месеца, или почесто, во случај на доста интензивна употреба.

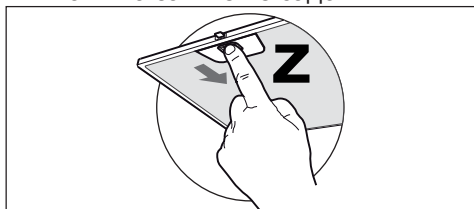


- Филтер со активен јаглен **W**. Овие филтри не се мијат и не можат да се обноват, затоа мораат да се заменуваат приближно на секои 4 месеци или почесто при зголемена

употреба.

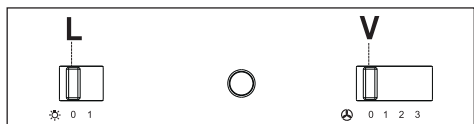


- Филтри за маснотии **Z**. Филтрите можат да се чистат на секои 2 месеца или почесто при зголемена употреба и можат да се мијат во машина за миење садови.



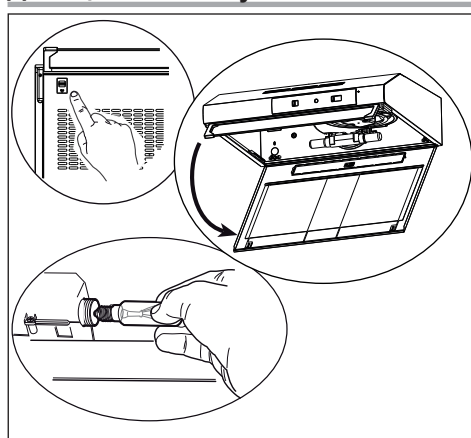
- Аспираторот чистете го со влажна крпа и неутрален течен детергент.

Контроли



L	Светло	Го става системот за осветлување во позиција на вклучено и исклучено.
V	Брзина	Ја поставува работната брзина на аспираторот: 0. Моторот е исклучен. 1 Мала брзина, се користи за континуирана и тивка замена на воздухот при лесни испарувања од готвење. 2 Средна брзина, соодветна за повеќето работни услови, со оптимален сооднос на проток на третиран воздух/ниво на бука. 3 Максимална брзина, се користи за елиминирање на најголеми емисии на испарувања од готвење, вклучително и при долги периоди на готвење.

Диница за осветлување



Светилка	Напојување (W)	Штекер	Напон (V)	Димензии (mm)	ILCOS Код
	4	E14	220 – 240	107 x 37	DRBB/F-4-220-240-E14-35/100

SQ Paralajmërimet dhe këshilla

- Udhëzimet për përdorimin u referohen modeleve të ndryshme të këtij aparati. Si rrjedhim, mund të gjenden përshkrime të karakteristikave të veçanta që nuk i përkasin aparatit të vet specifik.
- Prodhuesi nuk mund ta konsiderojë veten përgjegjës për dëme eventuale që shkaktohen nga instalimi ose përdorimi jo i duhur.
- Distanca minimale e sigurisë midis platformës e aspiratorit është prej 650 mm (disa modele mund të instalohen në një lartësi më të vogël; shikoni paragrafin për përmasat e punës e për instalimin).
- Kontrolloni tensionin e rrymës në rrjet nëse korrespondon me atë që shënohet në targën e të dhënave të vendosur brenda aspiratorit.
- Për aparatet e Klasës I, kontrolloni që rrjeti i ushqimit të shtëpisë të ketë një lidhje të duhur me masë. Lidhni aspiratorin me kanalën e tymrave me anë të një tubi me diametër minimal prej 120 mm. Rruga e tymrave duhet të jetë sa më e shkurtër që të jetë e mundur.
- Mos e lidhni aspiratorin me kanalet e tymrave që transportojnë tymra të djegies (p.sh. të kaldajave, oxhaqeve, etj.).
- Nëse aspiratori përdoret në kombinim me aparate jo elektrike (p.sh. aparate me gaz), duhet të garantohet një ajrim i mjaftueshëm në lokal për të ndaluar kthimin e fluksit të gazrave të shkarkimit. Kuzhina duhet të ketë një hapje që komunikon drejtpërdrejt me jashtë për të siguruar vërshimin e ajrit të

pastër. Kur aspiratori për kuzhinën përdoret në kombinim me aparate jo të ushqyera me rrymë elektrike, trysnia negative në lokal nuk duhet të kalojë 0,04 mbar për të shmangur rithithjen e tymrave në lokal nga aspiratori.

- Në rast dëmtimi të kavos së ushqimit me energji elektrike, duhet që të zëvendësohet nga prodhuesi ose nga reparti i asistencës teknike për të shmangur çfarëdolloj rreziku.
 - Nëse udhëzimet e instalimit të platformës me gaz përcaktojnë një distancë më të madhe se sa ajo e treguar më sipër, është e nevojshme të mbahet parasysh. Duhet të respektohen të gjitha normativat që kanë të bëjnë me shkarkimin e ajrit.
 - Përdorni vetëm vidha e vogëlina të llojit të duhur për aspiratorin.
- Njoftim:** në rast se nuk instalohen vidhat ose mekanizmat e fiksimit në përputhje me këto udhëzime mund të shkaktohen rreziqe për goditje elektrike.
- Lidhni aspiratorin e ushqimit të rrjetit nëpërmjet një çelësi bipolar me distancë midis kontakteve me të paktën 3mm.


Përdorimi

- Aspiratori është projektuar ekskluzivisht për përdorim shtëpiak me qëllim eliminimin e erërave nga kuzhina.
- Mos e përdorni kurrë aspiratorin për qëllime të ndryshme nga ato për të cilat është projektuar.
- Mos e lini kurrë flakën e lartë nën aspirator kur është në punë.
- Rregulloni intensitetin e flakës në mënyrë që ta drejtoni vetëm drejt

fundit të enës së gatimit, duke u siguruar që të mos përfshijë anët.

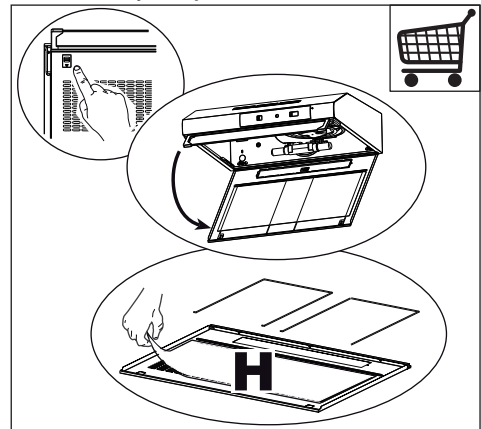
- Fritezat duhet të kontrollohen vazhdimisht gjatë përdorimit: vaji i mbinxehur mund të marrë flakë.
- Mos gatvani me mënyrën flambé nën aspirator: mund të përhapet zjarri.
- Ky aparat mund të përdoret nga fëmijë me moshë jo më pak se 8 vjeç e nga persona me aftësi të reduktuara psiko-fiziko-shqisore ose me përvojë e njohje të pamjaftueshme, me kusht që të kontrollohen me vëmendje e të udhëzohen për përdorimin në mënyrë të sigurtë të aparatit e për rreziqet që ai mbart. Sigurohuni në mënyrë që fëmijët të mos luajnë me aparatin. Pastrimi e mirëmbajtja nga ana e përdoruesit nuk duhet të bëhen nga fëmijët, përveç rasteve kur janë të kontrolluar.
- **“KUJDES:** pjesët e prekshme mund të bëhen shumë të nxehta gjatë përdorimit të aparateve të gatimit.”

Mirëmbajtja

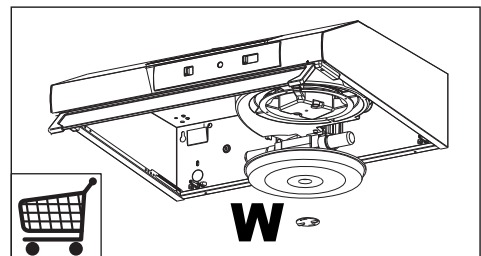
- Simboli  mbi produktin ose mbi ambalazhin e tij tregon se produkti nuk mund të përpunohet si një mbeturinë normale shtëpiake. Produkti për t'u përpunuar duhet të çohet pranë një qendre të posaçme grumbullimi për riciklimin e përbërësve elektrikë dhe elektronikë. Duke u siguruar se ky produkt është përpunuar në mënyrë korrekte, do të kontribuojmë për parandalimin e pasojave potenciale negative për mjedisin e për shëndetin që mund të rrjedhë nga përpunimi i tij i papërshtatshëm. Për informacione

më të detajuara për riciklimin e këtij produkti, kontaktoni Komunën, shërbimin vendor për përpunimin e mbeturinave ose dyqanin ku është blerë produkti.

- Fikeni e shkëputeni aparatin nga rrjeti i ushqimit para çdo veprimi për pastrim ose mirëmbajtje.
- Pastroni e/o zëvendësoni filtrat pas periudhës së kohës së përcaktuar (rrezik zjarri).
 - **H** Nuk mund të lahet e nuk mund të ripërtërihet, duhet ndërruar afërsisht çdo 2 muaj përdorimi ose më shpesh, kur përdoret në mënyrë mjaft intensive.

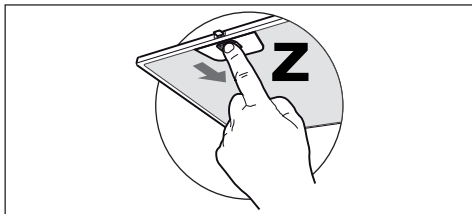


- Filtra kundër erës së keqe me Karbon aktiv **W:** Filtri kundër erës së keqe me Karbon aktiv nuk mund të lahet dhe nuk është i rigjenerueshëm, duhet zëvendësuar rreth çdo 4 muaj përdorimi ose më shpesh, për një përdorim veçanërisht intensiv.



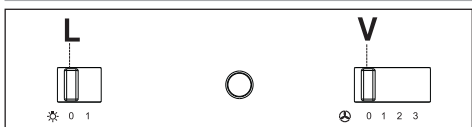
- Filtra kundër yndyrës **Z:** mund të lahen

edhe në makinë enëlarëse, e duhen larë të paktën rreth çdo 2 muaj përdorimi ose më shpesh, për një përdorim veçanërisht intensiv.



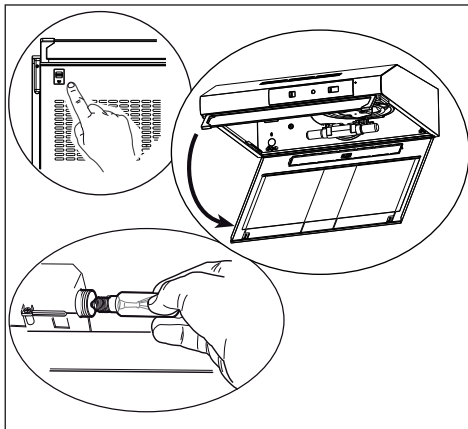
- Për pastrimin e sipërfaqeve të Aspiratorit mjafton të përdorni një cohë të lagur dhe detergent të lëngshëm neutral.

Komandimet



L	Dritat	Ndez e fik impiantin e ndriçimit.
V	Shpejtësia	<p>Përcakton shpejtësinë:</p> <p>0. Motori i fikur.</p> <p>1 Shpejtësi minimale, e përshtatshme për ndryshimin e vazhdueshëm të ajrit veçanërisht pa zhurmë, kur ka pak avuj gatimi.</p> <p>2 Shpejtësi mesatare, e përshtatshme për pjesën më të madhe të rasteve, duke pasur parasysh raportin e shkëlqyer midis sasisë së ajrit të trajtuar e nivelit të zhurmës.</p> <p>3 Shpejtësi maksimale, e përshtatshme për t'u bërë ballë daljeve maksimale të avujve të gatimit, edhe për kohë të zgjatur.</p>

Ndriçimi



Llamba	Absorbimi (W)	Spina	Voltazhi (V)	Përmasa (mm)	Kodi ILCOS
	4	E14	220 – 240	107 x 37	DRBB/F-4-220-240-E14-35/100

SR Препоруке и сугестије

- Ово упутство за употребу важи за неколико модела овог уређаја. Због тога се описи појединих функција можда не односе на Ваш конкретан модел.
- Произвођач неће бити одговоран ни за какву штету насталу услед неправилне или неодговарајуће инсталације.
- Минимална безбедна удаљеност између горње површине штедњака и аспиратора је 650 mm (неки модели се могу поставити и ниже, погледајте одељке о радним димензијама и постављању).
- Проверите да ли напон напајања одговара ономе који је назначен на натписној плочици са унутрашње стране аспиратора.
- У случају уређаја 1. класе, проверите да ли струјна утичница може да обезбеди адекватно уземљење. Прикључите аспиратор на вентилациону цев помоћу цеви пречника бар 120 mm. Цев мора бити што је могуће краћа.
- Не прикључујте аспиратор на издувне цеви кроз које пролазе продукти сагоревања (нпр. из котлова и камина).
- Ако се аспиратор користи заједно са неелектричним уређајима (нпр. уређаји који сагоревају гас), мора се обезбедити довољна проветреност просторије да би се спречио повратни ток издувног гаса. У кухињи мора да постоји отвор за директан улазак ваздуха како би се обезбедио неометан улазак свежег ваздуха. Када

се аспиратор користи заједно са уређајима који не користе електричну енергију, негативан притисак у просторији не сме прећи 0,04 mBar да се испарења не би враћала кроз аспиратор у просторију.

- Ако се кабл за напајање оштети, мора га заменити произвођач или техничка служба како би се предупредиле све опасности.
 - Ако је у упутству за постављање гасног штедњака наведено неопходно растојање које је веће од горенаведеног, то се свакако мора узети у обзир. Морају се поштовати прописи који се односе на испуштање ваздуха.
 - Користите само завртње и мале делове који држе аспиратор.
- Упозорење:** Постављање завртњева или носача које није у складу са овим упутством може довести до струјног удара.
- Прикључите аспиратор у струју преко двополног прекидача код кога је растојање између контаката бар 3 mm.

Употреба

- Аспиратор је пројектован искључиво за уклањање кухињских мириса у домаћинству.
- Никад не користите аспиратор за било шта осим за оно за шта је намењен.
- Никад не остављајте отворен пламен испод укљученог аспиратора.
- Подесите интензитет пламена тако да буде усмерен само на дно тигања, а не да обухвати и његове бочне стране.

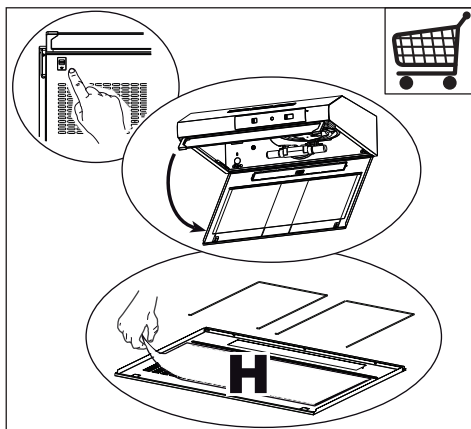
- Фритезе се током употребе морају непрекидно надзирати: прегрејано уље може да се запали.
- Не фламбирајте намирнице испод аспиратора; опасност од ватре.
- Овај уређај могу да користе деца узраста од 8 година навише и особе са смањеним физичким, чулним или менталним способностима, као и особе које немају довољно искуства и знања, ако су под надзором или су упућене у безбедан начин употребе уређаја и разумеју могуће опасности. Малој деци не дозволите да се играју са уређајем. Чишћење и одржавање не треба да обављају деца без надзора.
- **“ОПРЕЗ:** Приступачни делови могу постати врели кад се користе заједно са апаратима за кување.”

Одржавање

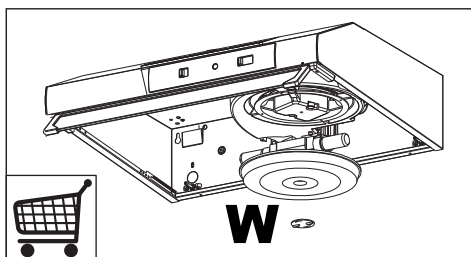
- Символ  на производу или његовој амбалажи означава да се он не сме сматрати обичним кућним отпадом. Уместо тога мора се предати на одговарајућем месту служби за рециклажу електричних и електронских уређаја. Обезбеђивањем правилног уклањања овог производа допринећете спречавању потенцијалних негативних последица по животну средину и здравље људи, до чега би могло доћи у случају његовог неодговарајућег уклањања. За детаљније информације о реци-

клажи овог производа обратите се локалној управи, служби за одношење смећа или продавници у којој сте купили производ.

- Искључите уређај или га раздвојте од извора напајања пре било каквог рада на одржавању.
- Очистите и/или замените филтере након одређеног временског периода (опасност од ватре).
 - **H** ије је прати и за виšekратну употребу, то би требало заменити свака 2 месеца коришћења, или чешће, да се користе посебно интензиван.

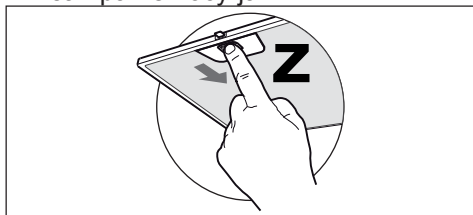


- Филтер са активним угљем **W**. Ови филтери не могу да се перу и регенеришу па морају да се замене отприлике на сваких 4 месеца рада, а у случају учесталије употребе и чешће.



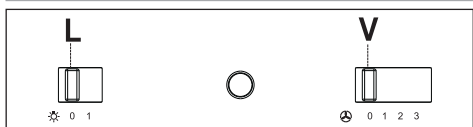
- Филтери за маст **Z**. Филтери морају

да се чисте свака 2 месеца рада или чешће у случају веома интензивне употребе, а могу се прати у машини за прање посуђа.



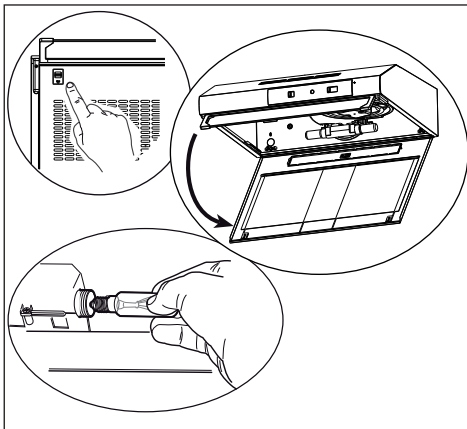
- Аспиратор чистите влажном крпом и неутралним течним детерџентом.

Команде



L	Осветљење	Укључује и искључује сијалице.
V	Брзина	<p>Подешава брзину рада аспиратора:</p> <p>0. Мотор Off.</p> <p>1 Мала брзина, користи се за непрекидан и нечујан проток ваздуха у случају мале количине кухињских испарења.</p> <p>2 Средња брзина, погодна за већину радних услова, пружа оптималан однос количине ваздуха и буке.</p> <p>3 Највећа брзина, користи се за уклањање највећих количина кухињских испарења, чак и у дужем периоду.</p>

Лампа



Сијалица	Снага (W)	Грло	Напон (V)	Димензије (mm)	ILCOS ознака
	4	E14	220 – 240	107 x 37	DRBB/F-4-220-240-E14-35/100

ارشادات و اقتراحات

وقد نجد فيه تفاصيل ومميزات لاتخص الجهاز الذي قمت بشرائه.

1

- المصنع غير مسئول عن اي ضرر او تلف ناتج عن عدم اتباع تعليمات التركيب .
- اقل مسافة مسسوحة بين سطح البوتاجاز و جسم الشفاط هي 65سم (بعض الموديلات يمكن تركيبها على ارتفاع أقل، يرجى الرجوع الى فقرة الأبعاد والتركيب).
- تاكد من ان عدد وحدات الفولت الرئيسية مطابقة لعدد الوحدات الموجودة علي لوحة المواصفات القياسية داخل الشفاط .

بالنسبة للجهازه المستوي (I) تاكد من تغطية جميع وحدات الطاقة الرئيسية داخل الحائط .

قم بتوصيل الشفاط بالمنخنة من خلال ماسورة بطول 120سم علي ان تكون مع مراعاة تقليل طول الماسورة لاقصي درجة ممكنة .

لا يجب توصيل الشفاط باي مداخن اخري مثل التي تستخدم مع (سخان المياه او المدفئة الخ) .

اذا كان الشفاط يعمل في وجود احزمة اخري غير كهربائية مثل (اجهزة البوتاجاز التي تعمل بالغاز) يجب ضمان وجود درجة كافية من التهوية داخل الغرفة وذلك لمنع انتشار رائحة الغاز . لذا يجب ان يكون داخل الغرفة منفذ تهوية مباشر لضمان دخول هواء نظيف . الا سة تعامل

يكون عندهما المخاطرة عن وال بعد يد ال صديح ال- اوزي تج لا لا غرفة في منخ فض ضغط أعلى

ب. ارم 0400


- الكهربائي، الذي تيار تغذية كابل تلف حال في من أو المصنوع قبل من تبديل ي تم ان يجب ل تجنب ذلك الخدمة بل □ مخاطر أي
- قم بتوصيل المدخنة بشبكة التيار من خلال مفتاح مزدوج الأقطاب بفتح توصيل لا يتل عن 3 م

الاستخدام :-

- الشفاط مصمم للاستخدام المنزلي لطرد روائح و ابخرة الطهي من المطبخ .
- عدم استخدام الشفاط لاي اغراض اخري غير التي صمم من اجلها .
- عدم ترك شعلة البوتاجاز عارية اسفل الشفاط اثناء عملية الطهي .
- مرعاة ضبط الشعلة كي تكون موجه مباشرة لمننصف قاعدة الاناء مع التاكد من عدم وصول النار الي حواف قاعدة الاناء .
- عند طهي مواد دهنية يجب وضع اناء الطهي تحت المراقبة المستمرة اثناء القلي تحت درجة حرارة عالية حيث من الممكن تدفق قطرات الزيت عي الشعلة .
- لا تقوم بتحضير المأكولات بطريقة (الفلاميه) أسفل مدخنة المطبخ؛ فقد يحدث حريق

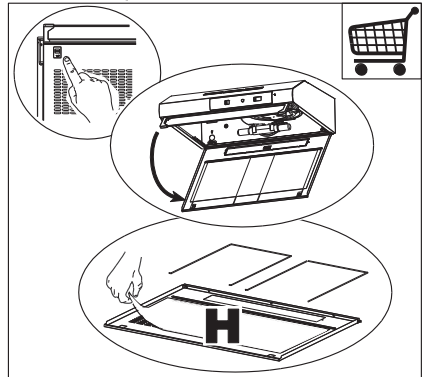
- يجب عدم استعمال هذا الجهاز من قبل أشخاص يملكون مشاكل نفسية، قاصرين عقلياً أو معاقين (بما فيهم الأطفال)، أو من قبل أشخاص لا يمتلكون الخبرة أو الإدراك، إلا في الحالات التي يكون فيها إشراف من قبل أشخاص مدركين وحرصين على سلامتهم.
- يجب الإشراف على الأطفال والتأكد من عدم اللعب أو العبث من قبلهم بالجهاز.
- تحذير: المناطق المكشوفة والتي يمكن الوصول إليها عند استعمال جهاز الطبخ قد تكون شديدة الحرارة.

الصيانة :

يشير هذا الرمز  الموجود على المنتج أو على مواد التغليف إلى عدم إمكانية التعامل مع هذا المنتج على أنه نفايات منزلية، وإنما يجب تسليمه لنقطة التجميع المناسبة لإعادة تصنيع المعدات الكهربائية والإلكترونية. إن حرصك على تصريف هذا الجهاز بالشكل السليم يساعد على تجنب الآثار السلبية المحتمل حدوثها بالنسبة للبيئة وصحة الأفراد، والتي كانت ستحدث من جراء التعامل غير السليم من نفايات هذا المنتج. للحصول على مزيد من المعلومات التفصيلية حول إعادة تصنيع هذا المنتج يرجى الاتصال بمكتب بلدية المدينة التي تسكنها، أو بخدمة تصريف النفايات المنزلية، أو بالمترجم الذي قمت بشراء المنتج منه.

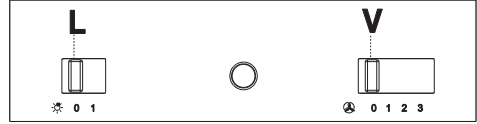
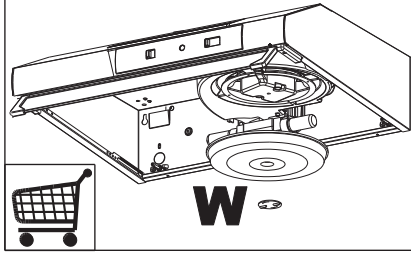
- انزع فيشة الجهاز من مصدر التيار الكهربائي قبل اجراء اي نوع من عملية الصيانة .
- نظف او استبدل الفلاتر بعد انتهاء فترة صلاحية الاستخدام (خطر الحريق).

- H / غير قابل للغسل وغير قابل لإعادة التدوير، يجب تبديله كل شهرين من الاستعمال أو بشكل متكرر، خاصة عند الاستعمال المكثف -فلاتر الكربون النشط المضاد للروائح



تحكم

- **W** فلتر الكربون النشط المضاد للروائح غير قابل للغسل وغير قابل لإعادة التدوير، يجب تبديله كل 4 أشهر من الاستعمال أو بشكل متكرر، خاصة عند الاستعمال المكثف



L إنارة يشعل ويطفى جهاز الإنارة.

V سرعه يحدد سرعه التثفيل:

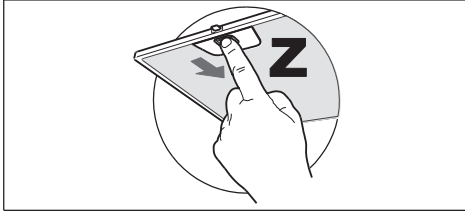
0. يطفى الموتور.

1. أقل سرعه، وهي مناسبة من حيث هدوء الضوضاء وتسمح بتدفق الهواء، في حال وجود القليل من أبخرة الطبخ.

2. سرعه متوسطة، وهي تناسب معظم ظروف الاستعمال، نظرا للعلاقة الجيدة بين تدفق الهواء ومستوى الضوضاء.

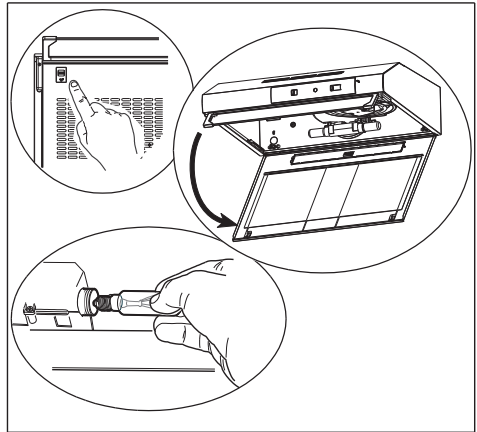
3. أقصى سرعه، ملائمة لمواجهة انبعاث بخار الطبخ القوي، حتى إذا كانت مدة الطبخ طويلة.

- الفلاتر المضادة للشحوم **Z** يمكن غسلها أيضاً بغسالة الأطباق، وهي تحتاج للغسل كل شهرين تقريباً وذلك حسب الاستعمال أو بتكرار أكثر، عندما يتم استعمال المدخنة بكثافة أكثر



- يتم تنظيف الشفاط بقطعة قماش مرطبة مع سائل التنظيف المنزلي.

إنارة



المصباح	الإستهلاك (واط)	التوصيله	الفولتاج (واط)	الأبعاد (مم)	رمز الـ ILCOS
	4	E14	220-240	107 x 37	DRBB/F-4-220-240-E14-35/100



www.zanussi.com/shop



991.0536.353_02 - 180314
D00004406_01

