

Návod k použití

Chladnička KS 9959

Milá zákaznice, milý zákazníku, před prvním použitím výrobku si, prosím, pozorně přečtete tento návod a uchovejte si jej pro případ pozdější potřeby. Výrobek smí používat pouze osoby, seznámené s bezpečnostními pokyny pro jeho používání.

Připojení k elektrické síti Chladničku připojujte pouze do chráněné zásuvky, zapojené v souladu s bezpečnostními předpisy. Síťové napětí musí odpovídat napětí uvedenému na výrobním štítku chladničky. Chladnička odpovídá směrnici, závazným pro označení CE.

- Chladničku nepřipojujte k měniči.
- Přívodní kabel by se neměl dotýkat zadní strany chladničky, aby nevznikal hluk z vibrací.

Všeobecně

- Výrobek je chladicí spotřebič kompresorového typu, který slouží ke krátkodobému uchování potravin.
- Chladicí spotřebiče jsou rozděleny do klimatických tříd. Klimatická třída tohoto výrobku je uvedena v tabulce technických údajů.

• Pokud je chladnička špatně obsluhována, nebo je používána k jiným než k tomu určeným účelům, nelze převzít odpovědnost za případně vzniklé škody.

Bezpečnostní pokyny

• Chladnička je určena k používání v domácnostech nebo v jim podobných místech, jako například:

- v obchodech, kancelářích a jiných pracovních prostorech,
- v zemědělských podnikcích,
- zákaznicky v hotelech, motelech a dalších ubytovacích zařízeních,
- v penzionech typu nocleh se snídaní.

• Výrobek není určen ke komerčním účelům, ani k využití v cateringu a velkoobchodu.

• Výrobek obsahuje k životnímu prostředí šetrné, avšak hořlavé chladivo isobutan (R600a). Dávejte proto pozor, aby byl chladicí systém chráněn jak během přepravy, tak i po instalaci výrobku.

Pokud dojde k poškození chladicího systému, chladnička nesmí být uvedena do provozu. Odstraňte z její blízkosti otevřený oheň nebo zápalné zdroje a místnost důkladně vyvětrejte.

• **Varování!** Větrací otvory pláště či vnitřního prostoru chladničky nezakrývejte vestavěným nábytkem. Musí být totiž zajištěna dostatečná kontinuální cirkulace vzduchu.

• **Varování!** Nepoškoďte chladicí okruh. Unikající chladivo může způsobit poškození očí nebo se vznítit.

• **Varování!** K urychlení rozmrazení nepoužívejte žádná jiná mechanická zařízení nebo jiné umělé prostředky (např. topná tělesa apod.), než jsou zmiňovány v tomto návodu.

• **Varování!** Ve vnitřním prostoru chladničky nepoužívejte žádné elektrické výrobky (např. výrobek ledu apod.), které nejsou zmiňovány v tomto návodu.

• Dříve, než chladničku zapojíte do elektrické sítě, zkontrolujte, že chladnička ani její přípojovací kabel nevykazují žádné poškození, které mohlo vzniknout během přepravy. V případě poškození nesmí být výrobek zprovozněn.

• V tomto výrobku neskladujte žádné výbušné látky, jako například aerosolové nádoby s hořlavým hnacím plynem.

• Při prodeji, převzetí nebo odevzdání chladničky k recyklaci musí být upozorněno na obsah kapaliny cyklopentanu v její izolaci a také na chladivo isobutan (R600a). Další informace k odborné recyklaci naleznete v kapitole „Likvidace“.

• Jestliže chladnička vyžaduje opravu nebo nějaký jiný zásah, musí je provést autorizovaný zákaznický servis, aby byly dodrženy bezpečnostní předpisy a nedošlo k žádnému ohrožení. Výše zmíněné platí rovněž pro výměnu přípojovacího kabelu.

• Výrobek smí být používán dětmi staršími 8 let, stejně jako osobami se sníženými psychickými, smyslovými nebo mentálními schopnostmi nebo nedostatkem zkušeností a/nebo znalostí za předpokladu, že jsou pod dozorem nebo jsou poučeni o bezpečném používání tohoto výrobku, čemuž dostatečně porozuměli.

• Děti si nesmějí s výrobkem hrát.

• Děti nesmějí vykonávat jakékoliv čištění ani údržbu výrobku.

• Pro pravidelnou údržbu se hodí horká voda s přísadkou jemného mycího prostředku. Bližší informace k čištění naleznete v kapitole „Čištění a odmrazování“.

• Návod k výměně žárovky naleznete v kapitole „Vnitřní osvětlení“.

• Aby se zabránilo možným zraněním nebo věcným škodám, výrobek musí být přepravován pouze zabalený a instalován dvěma osobami.

• **Pozor!** Obalový materiál neopouštějte v dosahu dětí. Hrozí nebezpečí udušení!

• Led, který z výrobku odstraníte, nekonzumujte.

• Pravidelně kontrolujte přívodní kabel, zda není poškozený. V případě jeho poškození nesmí být výrobek dále používán.

• Abyste zabránili riziku požáru, nepoužívejte na výrobku žádné elektrospotřebiče. Stejně tak na výrobek neumísťujte žádné nádoby s tekutinami, aby případně unikající tekutina nepoškodila elektrickou izolaci.

• Výrobek slouží výhradně k uchování potravin.

• Vysokoprocenní alkohol dobře uzavřete a uchovávejte ve svislé poloze.

• Ve výrobku neuchovávejte žádné skleněné lahve s mrznoucími nebo perlivými tekutinami, protože by mohly během zamrznání prasknout.

• Nekonzumujte žádné příliš dlouho uchovávané potraviny. Jejich konzumace by mohla způsobit otravu jídlem. Stejně tak jednou rozmrazené potraviny opětovně nezamrazujte.

• Příhrádky, poličky, dveře apod. nepoužívejte jako schůdky nebo opěru.

• Ve vnitřním prostoru výrobku nemanipulujte s otevřeným ohněm nebo zápalnými zdroji.

Vytáhněte zástrčku:

- při poruchách během provozu,
- před každým odmrazováním výrobku,
- před každým čištěním,
- před zásahy na výrobku.

• Zástrčku nevytahujte ze zásuvky taháním za přípojovací kabel; uchopte přímo zástrčku.

• Pokud chladničku nepoužíváte delší dobu, doporučuje nechat dveře otevřené.

• Výrobce si vyhrazuje právo na technické změny.

Složení výrobku

1. Výrobek ledu
2. Regulator teploty

3. Odkapávací miska
4. Odnímatelná drátěná polička
5. Mrazák
6. Univerzální přihrádka
7. Přihrádka na lahve
8. Nastavitelné šroubovatelné nožky

Před uvedením do provozu · Odstraňte z chladničky všechny možné ochranné fólie a veškerý obalový materiál včetně lepicích pásek. · Dříve, než chladničku zapojíte do elektrické sítě, zkontrolujte, že chladnička ani přípojovací kabel nevykazují žádné poškození, které mohlo vzniknout během přepravy.

- Výrobek čistěte podle návodu v kapitole „Čištění a odmrazování“.
- Po položení výrobku počkejte 30 minut, než ho zapojíte do elektrické sítě.
- Pokud jste výrobek přepravovali v úhlu větším než 30°, počkejte prosím 4 hodiny, než ho zapojíte do elektrické sítě.
- Při prvním zapnutí chladničky možná ucítíte lehký zápach novoty. Tento zápach zmizí, jakmile začne chladnička chladit.

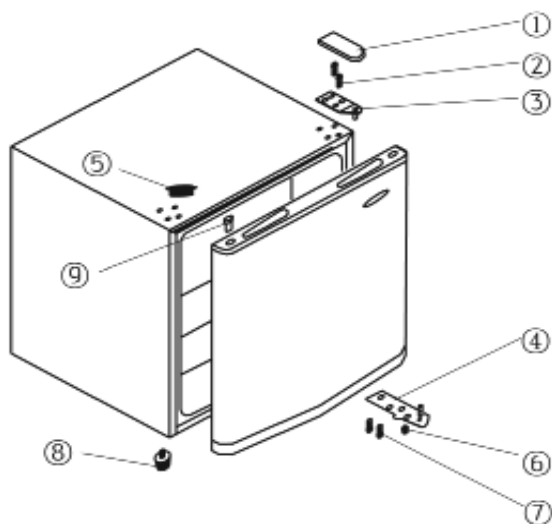
Umístění výrobku

- Pro umístění výrobku byste měli vybrat suchou a dobře větratelnou místnost.
- Výrobek lze provozovat při vlhkosti vzduchu nejvýše 70 %.
- Teplotu okolí, při níž lze výrobek provozovat, zjistíte v tabulce technických údajů o výrobku.
- Neumísťujte výrobek do venkovních podmínek.
- Zajistěte, abyste mohli zástrčku ze zásuvky kdykoliv jednoduše vytáhnout.
- Výrobek chraňte před přímým slunečním zářením a neumísťujte ho do blízkosti zdrojů tepla (trouba, radiátor apod.). Jestliže nelze těmto doporučením vyhovět, musí být mezi zdroj tepla a samotný výrobek vložena izolace.
- Výrobek nesmí být zabudován do nábytku, ani umístěn přímo pod zavěšené police nebo skříňky.
- Nerovnosti podlahy lze vyrovnat pomocí dvou předních, výškově nastavitelných a šroubovatelných nožiček, které tak zajistí optimální stabilitu chladničky.

Větrání Dbejte na dostatečný prostor okolo výrobku, kterým může vzduch volně proudit (vzadu a po stranách výrobku 5 cm, nad výrobkem 10 cm).

Změna strany otevírání dveří V případě potřeby lze změnit otevírání dveří z pravé strany na levou.

Varování! Před prováděním údržby či oprav výrobku vždy vytáhněte zástrčku ze zásuvky.



1. Odstraňte krytky.
2. Odeberte krycí desku (9).
3. Odstraňte tři šrouby se závitem (6), kterými je na pravé straně upevněna horní destička pantu (5).
4. Opatrně dveře nadzvedněte a položte je na takovou plochu, na které nedojde k jejich poškrábání.
5. Odstraňte zásepky montážních děr (9) a nasadte na odpovídající místo na pravé straně. Ujistěte se, že je zatlačena dovnitř otvoru.
6. Odstraňte čep z horní destičky pantu (5) a našroubujte ho z druhé strany.
7. Odstraňte oba šrouby, které se nacházejí na levé straně upevnění horní destičky pantu a našroubujte je na pravou stranu.
8. Odstraňte tři šrouby (1), které drží dolní destičku pantu (2) na pravé straně.
9. Opatrně dveře nadzvedněte a dejte ho do díry vedle.
10. Odstraňte šroubovatelnou nožičku na levé straně (4) a upevněte ji na pravou stranu.
11. Připevněte dolní destičku pantu (2). Šrouby zatím nechte přišroubované jen volně.
12. Nasadte dveře do nové pozice. Dbejte na to, aby se čep zasunul do pouzdra (díra) v dolní části dveří rámu.
13. Upevněte horní destičku pantu (5), kterou jste odstranili v kroku č. 3, na levou stranu. Dbejte na to, aby se čep zasunul do pouzdra (díra) v dolní části dveří rámu. Šrouby zatím nechte přišroubované jen volně.
14. Dveře zavřete, vyrovnejte a pevně utáhněte šrouby horní i dolní destičky pantů.
15. Položte krycí desku chladničky (9).
16. Vsaďte do krycí desky (9) šrouby (10) a kryty šroubů (11).

17. Výrobek umístěte opět na své místo a počkejte 2 hodiny, než ho zprovozníte. Poté výrobek opět zapojte do elektrické sítě.

Regulátor teploty

Výrobek uvedete do provozu vložení zástrčky do zásuvky. Výrobek zcela vypnete pouze vytáhnutím zástrčky ze zásuvky. Teplotu ve vnitřním prostoru chladničky nastavíte pomocí otočného regulátoru teploty. Jestliže regulátor otočíte ve směru hodinových ručiček, poklesne teplota ve vnitřním prostoru, opačným otočením stoupne. Nejprve nastavte teplotu na střední hodnotu. Po chvíli zkontrolujte teplotu teploměrem a udělejte případné úpravy.

Po výpadku proudu nebo po odpojení výrobku z elektrické sítě může trvat 3 až 5 minut, než se výrobek opět zapne.

Poznámka: Regulátor teploty v poloze „0“ vypne pouze kompresor.

Vnitřní osvětlení Jestliže chcete vyměnit žárovku:

- Vytáhněte zástrčku ze zásuvky.
- Odšroubujte šroubek z krytu osvětlení a kryt odklopte dozadu.
- Nahradeťte vadnou žárovku novou žárovkou (max. 15 W, patice E 14).
- Po výměně nasadte zpátky kryt žárovky a pevně ho přišroubujte.
- Zasuňte zástrčku do zásuvky. Po 3–5 minutách se výrobek opět zapne.

Skladování potravin Teplota v chladicí i mrazicí části závisí na okolní teplotě, nastavení regulátoru teploty a na množství uskladněných potravin.

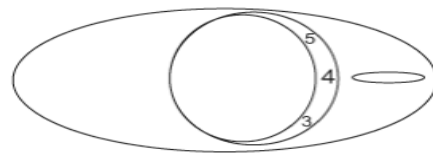
Mrazicí část: · Mrazák je speciálně navržen pro krátkodobé skladování čerstvého masa, ryb a drůbeže.

Doba trvanlivosti mražených potravin je v následující tabulce uvedena v měsících. Zmrazené potraviny nenechávejte v mrazáku déle, než je v tabulce uvedeno.

2 · 6	4 · 8	8 · 12

Chladicí část:

- V chladicí části chladničky vznikají rozdílné oblasti chladu. Nejteplejší oblast se nachází u dveří nahoře chladicí části. Naopak nejchladnější oblast se nachází dole u zadní stěny.



- Z výše uvedených důvodů potraviny skladujte následovně:
- *Na odkládací policičky a odkládací plochu (ze shora dolů):* Pečivo, hotové pokrmy, mléčné výrobky, maso, ryby a uzeniny.
- *Do dveří (ze shora dolů):* Máslo, sýry, vejce, tuby, malé lahve, velké lahve, mléko a šťávy v krabicích.
- Regulátor teploty nejprve nastavte do polohy **4**. Pokud chcete intenzitu chlazení snížit, otočte regulátor do polohy **1–3**. Pokud naopak není chlazení dostatečné, zvolte polohy **5–7**.

Pokud se na zadní stěně vytvořila námraza, stalo se tak proto, že dveře byly příliš dlouho otevřené, do výrobku byly vloženy teplé pokrmy nebo byl regulátor teploty nastaven na příliš intenzivní chlazení.

- Tekuté potraviny a potraviny, které mají silný zápach nebo ho snadno pohlčují (sýry, ryby, máslo apod.), od sebe izolujte, nebo je uchovávejte v uzavřených nádobách.
- **Teplé potraviny musí být před vložením do výrobku ochlazené na pokojovou teplotu.**
- Dávejte pozor na to, aby byly dveře chladničky správně zavřené a nebyly blokovány v ní uloženými potravinami apod.

Čištění a odmrazování

- **Před čištěním chladničky zcela vytáhněte zástrčku ze zásuvky.**
- Mrazák musí být odmrazen, jakmile vrstva ledu uvnitř dosáhne cca 2–4 mm.
- Do chladničky nevlévejte vodu.
- Pro pravidelnou péči o výrobek se hodí vlažná voda s přidávkem mycího prostředku. Nepříjemnému zápachu v mrazáku zabráníte, když ho vyčistíte zhruba jednou za měsíc.
- Příslušenství umývejte v mýdlové vodě. Nevkládejte ho do myčky nádobí.
- Nepoužívejte žádné ostré, drhnoucí nebo agresivní čisticí prostředky, ani ty, které obsahují alkohol.
- Po čištění opláchněte čistou vodou a pečlivě osušte. Následně suchými rukama opět zasuňte zástrčku do zásuvky.
- Energii uspoříte a výkon chladničky zachováte tím, že kondenzátor (zadní strana) a kompresor nejméně dvakrát ročně vyčistíte smetákem nebo vysavačem.
- Během čištění dejte pozor, abyste uvnitř výrobku nepoškodili výrobní štítek, nebo ho dokonce neodstranili.

Odmrazování mrazáku

Mrazák čistěte nejméně dvakrát ročně.

- Vytáhněte zástrčku ze zásuvky.
- Otočením ovladače teploty až na "0" a nechte dveře OTEVŘENÉ. Jednotka je nyní odmrazována a výsledná roztátá tekutina se shromažďuje v dolní části a v odkapávací misce.
- **Upozornění:** nepoužívejte žádné externí zařízení nebo jiné prostředky (například topení nebo topné ventilátory) s cílem urychlit rozmrazení.
- Do chladničky nevlévejte vodu..
- Pro časté čištění doporučujeme použít teplou vodu s nějakým jemným čisticím prostředkem. Aby se zabránilo nepříjemnému zápachu v chladničce, měla by být čištěna asi jednou za měsíc.
- Veškeré příslušenství je třeba čistit zvlášť mýdlovou vodou. Nedávejte jej do myčky nádobí.
- Nepoužívejte abrazivní ani agresivní čisticí prostředky nebo jakékoli čisticí prostředky, které obsahují alkohol.
- Po čištění důkladně omyjte všechny povrchy čerstvou vodou a kompletně vysušte. Při opětovném vložení zástrčky do zásuvky se ujistěte, že máte suché ruce.
- Dávejte pozor, abyste během čištění neodstranili nebo poškodili typový štítek uvnitř
- Chcete-li ušetřit energii, kompresor (na zadní straně) by měl být pečlivě vyčištěn nejméně dvakrát ročně štětcem nebo vysavačem.

Tipy na šetření energií

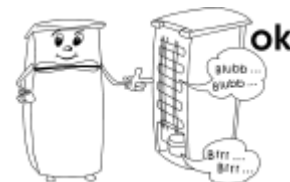
- Výrobek umístěte do chladné, suché a dobře větratelné místnosti.
- Výrobek chraňte před přímým slunečním zářením a neumísťujte do blízkosti zdrojů tepla (trouba, radiátor apod.). Jestliže nelze těmto doporučením vyhovět, musí být mezi zdroj tepla a samotný výrobek vložena izolace.
- Nezakrývejte větrací otvory a větrací mřížku a zajistěte dostatečnou cirkulaci vzduchu na zadní straně výrobku.
- Kompresor (zadní strana výrobku) pravidelně čistěte. Prach zvyšuje spotřebu energie.
- Teplé potraviny nechte vychladnout, než je dáte do chladničky.
- Když z chladničky berete potraviny nebo je do ní naopak vkládáte, nenechávejte dveře příliš dlouho otevřené, mohla by se urychlit tvorba námrazy.
- Teplotu nenastavujte níže, než je nutné. Blíží informace k nastavení teploty najdete v kapitole „Regulátor teploty“.

Poruchy a jejich řešení

Když je výrobek zapnutý, vznikají typické provozní zvuky. Patří sem:

- Hluk elektrického motoru pracujícího kompresoru. Při zahájení činnosti kompresoru je hluk na chvíli trochu hlasitější.
- Hluk v trubkách při cirkulaci chladiva.

Následující tabulka zmiňuje některé možné poruchy chladničky, jejich možnou příčinu a návrh k jejich odstranění. Vyzkoušejte, zda nedokážete daný problém sami vyřešit. Pokud ne, odpojte chladničku z elektrické kontaktní sítě a



sítě a

Porucha	Možná příčina a její odstranění
Výrobek vůbec nefunguje.	<ul style="list-style-type: none"> • Výpadek elektrického proudu. • Vypadla hlavní pojistka. • Regulátor teploty se nachází v poloze „0“. • Jistič zásuvky není v pořádku. Zkuste dát do stejné zásuvky jiný výrobek.
Změnily se obvyklé provozní zvuky nebo jsou tyto zvuky hlasitější.	<ul style="list-style-type: none"> • Stojí chladnička na zemi ve stabilní poloze? • Nejsou okolo stojící nábytek nebo jiné předměty ovlivněny chodem chladicí jednotky, např. vibracemi? • Třesou se předměty, položené na horní krycí desce výrobku?

Přeprava výrobku

Během přepravy musí být všechny pohyblivé části v a na výrobku spolehlivě upevněny, aby se zabránilo případným věcným škodám. Výrobek by měl být přepravován ve vertikální poloze a přitom nebyť nakloněný o více jak 30°. Po položení výrobku počkejte 30 minut, než ho zapojíte do elektrické sítě.

Pokud jste výrobek přepravovali v úhlu větším než 30°, počkejte prosím 4 hodiny, než ho zapojíte do elektrické sítě.

Likvidace



■ Výrobek byl vyroben z recyklovatelných materiálů. Vytáhněte zástrčku ze zásuvky a od výrobku odpojte přívodní kabel. Likvidace musí proběhnout v souladu s platnými místními předpisy pro likvidaci odpadů. Chladivo a hnací plyn v izolaci musí být odborně zlikvidovány. Dbejte na to, aby trubka chladicího okruhu nebyla poškozena až do té doby, než bude odborně zlikvidována.

Záruka

Nároky plynoucí ze zákonné záruky vůči prodávajícímu a případně ze záruky prodejce zůstávají těmito záručními podmínkami nedotčeny. V případě probíhající záruční lhůty se prosím obraťte přímo na prodejce.

Firma SEVERIN poskytuje záruku na své výrobky 2 roky od data jejich koupě. V tomto časovém období odstraníme zdarma všechny závady, které prokazatelně spočívají ve vadách materiálu či zhotovení a významně omezují funkčnost výrobku. Jiné nároky jsou vyloučeny.

Záruka se nevztahuje na tyto případy:

Škody, které souvisejí s nedodržením podmínek používání výrobku dle jeho návodu, s nesprávným zacházením nebo běžným opotřebením výrobku, stejně jako na snadno rozbitelné části, jako jsou např. sklo, umělá hmota nebo žárovka.

Záruka zaniká při opravách výrobku v neautorizovaných servisech značky SEVERIN. Pokud výrobek vyžaduje opravu, obraťte se prosím telefonicky nebo emailem na náš zákaznický servis. Potřebné kontakty najdete níže v návodu.

Informace pro zákaznický servis

Jestliže výrobek potřebuje opravu, kontaktujte přímo naši servisní horkou linku a popište jeho vadu. Pro optimální průběh pomoci si předem poznamenejte číslo výrobku (Typ výrobku – KS...), které naleznete na výrobním štítku vespod chladničky (viz obr.).

Art. KS XXXX	
System: Kompressor	Stromotiv: 2014
Energieeffizienzklasse: A	+++
Gesamt-Bruttinhalt: 341 L	
Netzinhalt: -Kühlraum: 125 L	
-Tiefkühlgefach: 90 L	
Gefriervermögen: 12 kg/24h	
Kältemittel: R 600a (CO ₂)	MSM g ⁺ 0,5 g
	Klimaklasse: N
Herstellnummer:	
220 - 230 V ~ 50 Hz	85 W
CE	
Typ XXX	HC



Tabulka technických údajů o výrobku

Typ výrobku	KS 9958,9959
Kategorie chladicích spotřebičů pro domácnost	Chladnička s mrazicím prostorem
Energetická třída	A++
Spotřeba energie v kWh/rok	84
Skutečná spotřeba závisí na používání a umístění výrobku.	
Užitný objem chladicí části v litrech	42
Užitný objem mrazicí části v litrech	6
Automatické odmrazování: chladicí část/mrazicí část	Ne/Ne
Doba uchování potravin při poruše v hodinách	-
Maximální hmotnost potravin ke zmrazení v kg/24 h	-
Klimatická třída	N,T
Okolní teplota v °C	16-43 °C
Hlučnost v dB(a)	43 dB(a)
Rozměry V x Š x H v mm	510 x 439 x 470
Hmotnost v kg	14
Elektrické údaje	Viz výrobní štítek