

# DomoClip®

## Návod k použití

### DOP142 Kuchyňský robot s funkcí vaření

Děkujeme vám za zakoupení značkového výrobku DomoClip. Klademe velkou pozornost na design, ergonomii a jednoduchost používání našich výrobků. Doufáme, že s tímto výrobkem budete plně spokojeni. Chcete-li zajistit řádný provoz, přečtěte si prosím tento návod k obsluze, dodržujte veškerá varování a pokyny k používání. Uschovejte tento návod pro budoucí použití.

Nesprávné používání přístroje může způsobit škodu nebo zranění uživatele. Ujistěte se, že přístroj používáte pro účel, pro který je určen. Odmítáme veškerou odpovědnost za škody v důsledku nesprávného použití nebo nesprávné manipulace.

1. Před použitím zkontrolujte, zda napětí vaší zásuvky odpovídá jmenovitým napětím přístroje.
2. Neprovozujte přístroj s poškozeným kabelem, ať byl poškozen jakýmkoli způsobem.
3. Je-li napájecí kabel poškozen, musí být nahrazen výrobcem nebo jeho servisním technikem nebo podobně kvalifikovanou osobou, aby se předešlo možnému nebezpečí.
4. Nedopusťte, aby kabel visel přes hranu stolu nebo pultu a nedotýkejte horkého povrchu.
5. Spotřebič, kabel nebo zástrčku neponořujte do vody nebo jiné tekutiny z jakéhokoli důvodu. Nikdy nevkládejte do myčky.
6. Nedotýkejte se horkého povrchu. Používejte rukojeť nebo jen knoflíky.
7. Přísný dohled je vyžadován, pokud je spotřebič používán v blízkosti dětí nebo nemohoucí osoby.
8. Nestavte spotřebič v blízkosti horkého plynu, nebo rozpálené trouby.
9. Nepoužívejte venku (pouze pro domácnost).
10. Nedotýkejte se ostří a nevkládejte žádné cizí předměty (nože, vidličky, lžíce atd.), když produkt pracuje. Špachtle mohou být použity pouze tehdy, pokud výrobek není v provozu, aby se zabránilo riziku vážného zranění.
11. Aby se zabránilo riziku zranění osob, neměli by tento produkt používat děti nebo lidé, kteří nejsou obeznámeni s tímto návodem.
12. Nikdy nepoužívejte výrobek, pokud je nádoba prázdná a neodstraňujte víko mísy předtím, než se nože úplně zastaví.
13. Tento přístroj je určen pro sekání malého množství potravin, za žádných okolností by neměla být miska přeplněna.
14. Tento přístroj nesmí používat děti. Udržujte přístroj a jeho kabel mimo dosah dětí.
15. Tento by neměli používat osoby se sníženými fyzickými, smyslovými nebo duševními schopnostmi nebo nedostatkem zkušeností a znalostí, pokud jim nebyl poskytnut dohled nebo instrukce týkající se použití spotřebiče bezpečným způsobem a s tím spojená rizika.
16. Děti si nesmí hrát se spotřebičem.
17. Nikdy nenechávejte přístroj bez dozoru při zapnutí.
18. Spotřebič není určen pro provoz pomocí vnějšího časovače, nebo samostatného systému dálkového ovládání.
19. Tento přístroj nikdy nepoužívejte:
  - Pokud je zásuvka nebo kabel poškozen
  - Je-li případ nefunkční.
  - Je-li přístroj poškozen jakýmkoliv způsobem.
  - Jestliže spadl do vody.
  - Pokud upadnul.

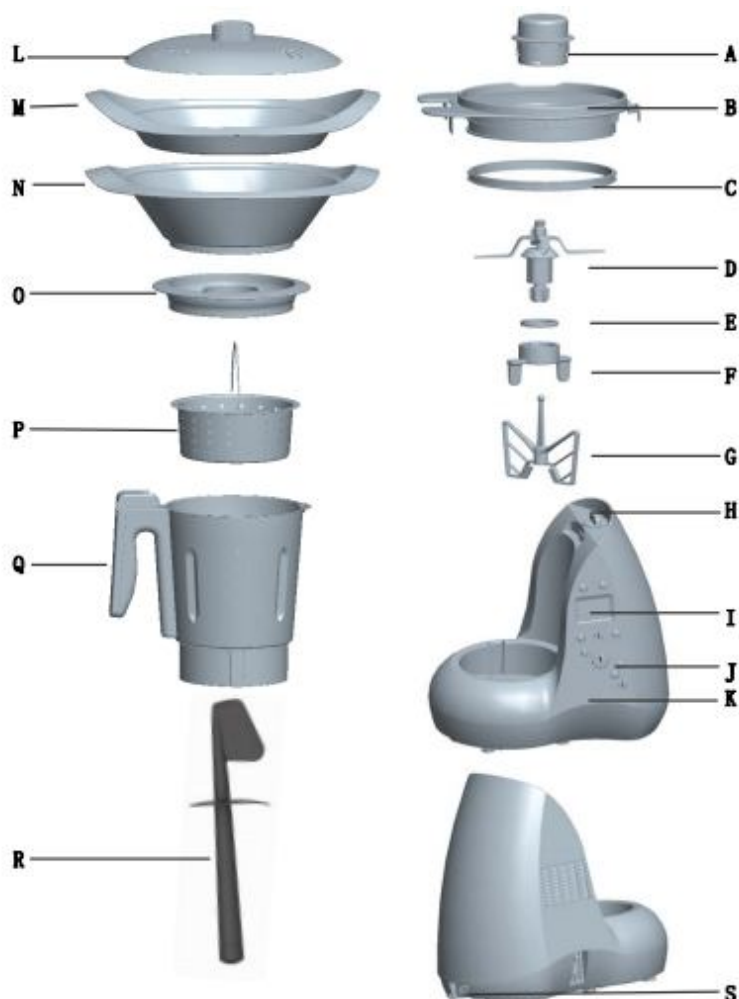
20. Vždy spotřebič odpojte od přívodu, jestliže je ponechán bez dozoru a před montáží, demontáží nebo čištěním.
21. Co se týče instrukcí pro čištění povrchů v kontaktu s potravinami, viz odstavec "čištění".
22. Co se týká návodu k použití příslušenství, provozních časů a nastavení rychlosti, viz níže uvedené odstavce.
23. Je naprosto nezbytné, aby byl tento přístroj v čistotě po celou dobu, protože přichází do přímého styku s potravinami.
24. Existuje potenciál zranění před zneužitím.
25. Dejte pozor při manipulaci s ostrými reznými břity, vyprázdnění mísy a během čištění.
26. Vypněte a odpojte od napájení, před výměnou příslušenství, nebo přiblížení se k částem, které se pohybují při provozu.
27. Doplnky, jiné než ty, které se dodávají spolu se spotřebičem, musí obsahovat návod pro jejich bezpečnost a používání.
28. Buďte opatrní, pokud se horká tekutina nalije do mixéru, aby nevystříkla z přístroje v důsledku náhlého vaření a páry.
29. Povrch topného tělesa je zdrojem zbytkového tepla po použití.
30. Nepoužívejte přístroj v případě, že rotující nože jsou poškozeny.
31. Ujistěte se, že mixér je vypnutý před vyjmutím ze stojanu.
32. Tento přístroj je určen pro použití v domácnostech a podobné aplikace, jako jsou:
  - Zaměstnanecké kuchyňské prostory v obchodech, kancelářích a dalších pracovních prostředích
  - statky
  - Klienti v hotelech, motelech a jiných obytných zařízeních
  - nocleh se snídaní

### Pozor, horký povrch!

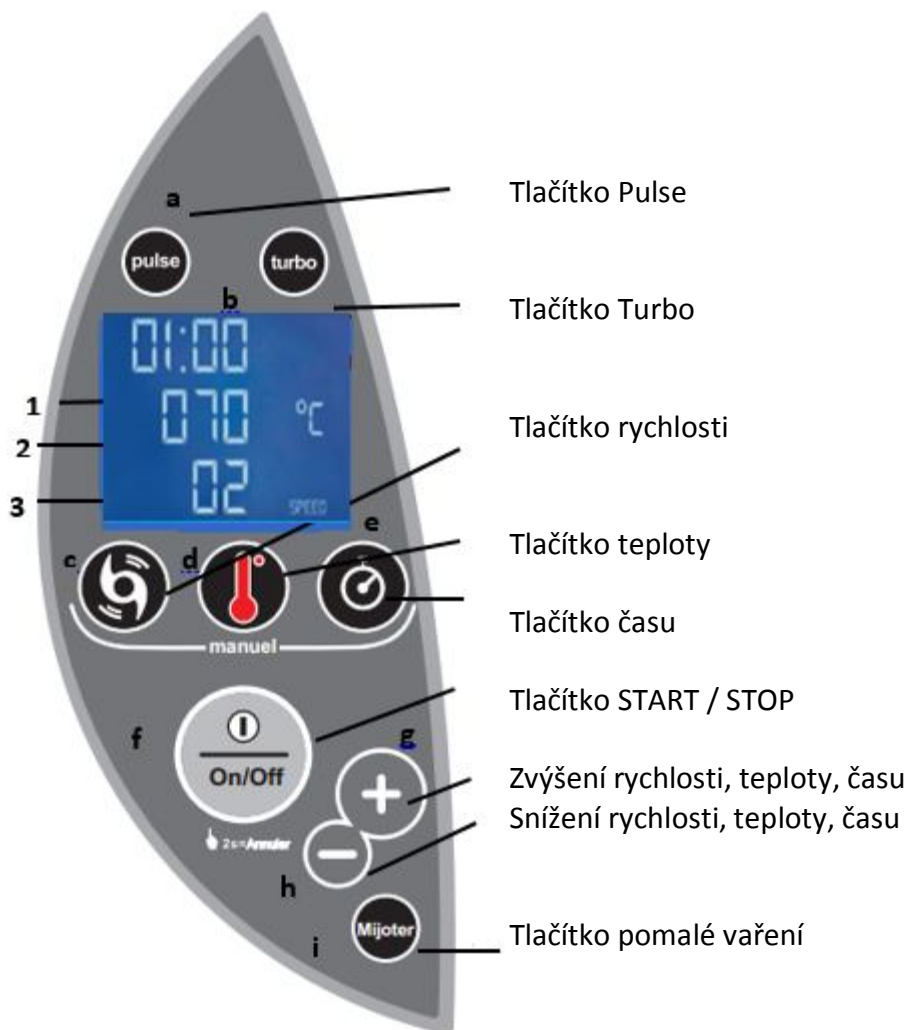
NEPROVOZUJTE tento výrobek v blízkosti vodních zdrojů nebo hořlavých kapalin. Nemyjte nebo se nedotýkejte přístroje, když je ještě horký NEPOUŽÍVEJTE ostré předměty.

### Popis přístroje

- A. Měřicí pohár
- B. Víko
- C. Těsnící kroužek 1
- D. Nože
- E. Těsnící kroužek 2
- F. Klíč
- G. Míchací nástavec
- H. Bowl
- I. LCD displej
- J. Ovládací panel
- K. Základna
- L. Víko
- M. Parní zásobník
- N. Parník
- O. Víčko úložné
- P. Parní koš
- Q. Nádoza
- R. Špachtle
- S. Spínač



## OVLÁDACÍ PANEL



### Před vařením:

**Pozor:** Logo horký povrch na míse znamená, že označený předmět může být horký, a nesmíte se ho dotýkat během provozu!

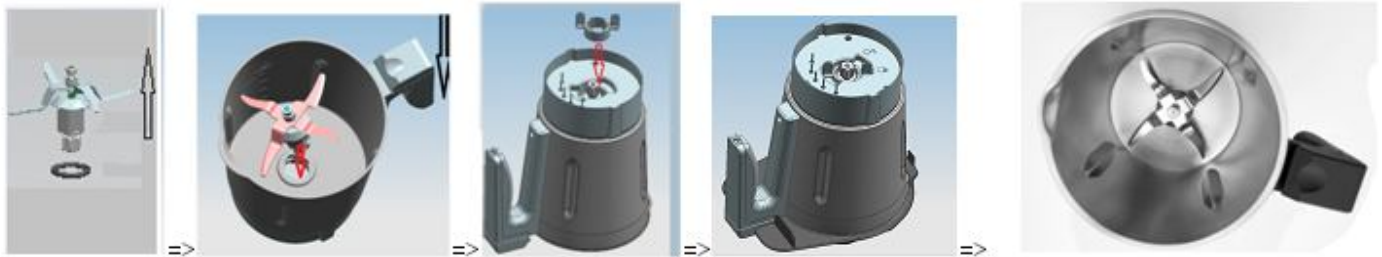
Nádoba spotřebiče má maximální kapacitu 3 litry, použitelná kapacita 2 litry.

**Upozornění:** Nikdy nepřekračujte maximální kapacitu 2 litry z bezpečnostních důvodů.



## Jak nainstalovat ostří:

Za účelem vyčištění nožů a misky mohou být nože snadno odstraněny z nádoby. Prosím, postupujte podle následujících pokynů:



1. Dejte těsnící kroužek (E) na nože. Zatlačte nože otvorem ve spodní části mísy, zajistěte čepel sponou ve správné poloze
2. Vložte klíč (F) na bázi čepele z druhé strany dna.
3. Otočte klíč mírně ve směru hodinových ručiček, pro uzamčení.

### Pozor:

- Čepel je velmi ostrá. Zacházejte s ní opatrně, držte pouze za horní část ostří!
- Těsnící kroužek musí být namontován na čepele. Jinak potraviny, které mají být krájené nebo vařené by mohly unikat a poškodit přístroj.
- Při demontáži nožů z misky, prosím držte horní část čepele jednou rukou, a uvolněte matici klíčem druhou rukou. Čepel je velmi ostrá. Prosím, zacházejte s nimi opatrně!

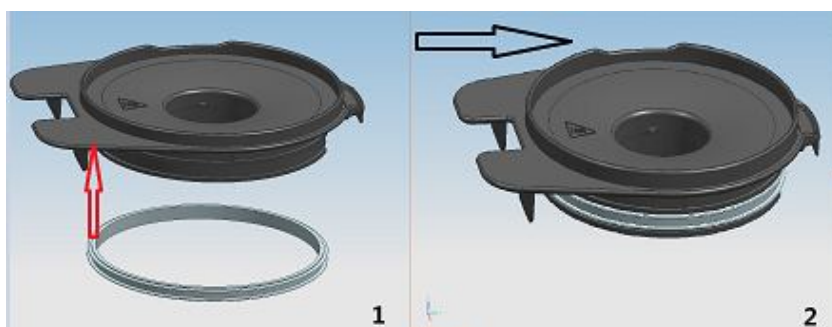
## Ochrana čepele:

Přípravek na ochranu čepele je součástí produktu. Můžete ji použít, pokud chcete něco uvařit bez mixování. Opatrně nasadte ochranu na lopatky a uzamkněte. Pak můžete vařit snadno, ale s rychlostí omezenou na rychlost 5.

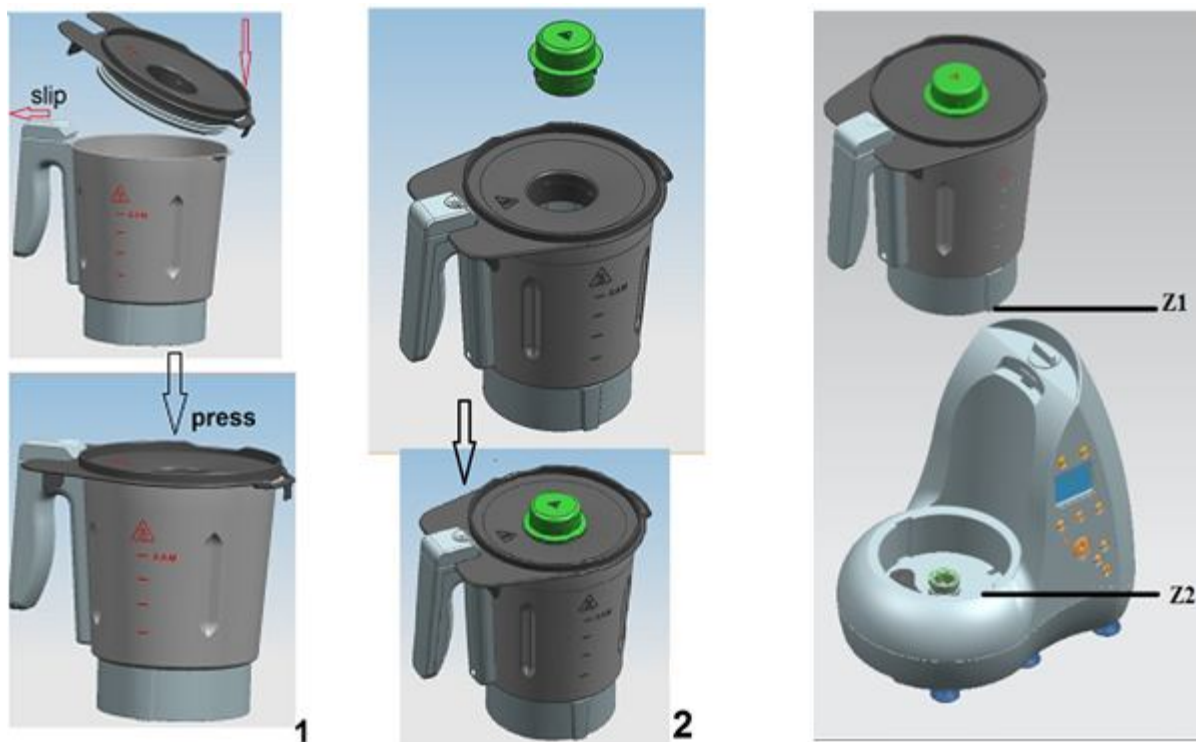
**Upozornění:** Nože jsou ostré, buďte opatrní při vkládání ochrany nožů.

## Jak nainstalovat a odstranit víko mísy

Před prvním použitím je nutné nainstalovat těsnící kroužek 1 (C) jak je uvedeno níže:



## Jak nainstalovat víko:

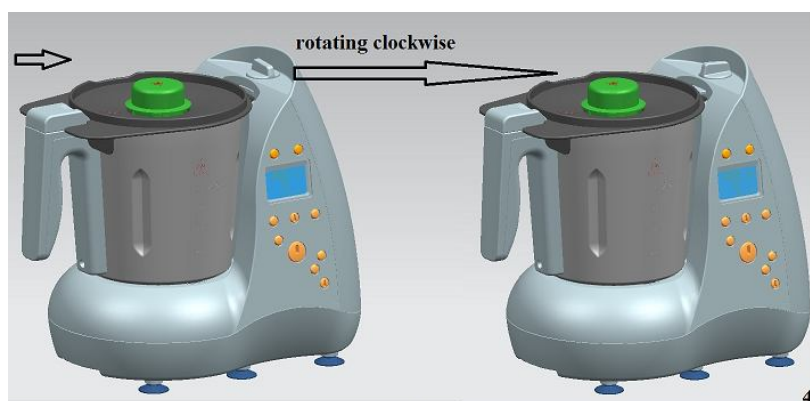


**POZOR:** V případě, že víko není správně nainstalováno, nebudete moci zapnout výrobek.

1. Vždy vkládejte víko tak, jak je zřejmé z výkresu 1. Poté stiskněte víko mísy lehce, pro zajištění.
2. Vložte odměrku do horní části víka a otáčejte odměrkou pro uzamčení na víku mísy.
3. Odměrka má 2 funkce: měření a zamezení stříkání při vaření.

**Důležité:** Nechte odměrku na víku při každém použití přístroje.

4. Vložte mísu do základny. Otočte mísou ve směru hodinových ručiček pro uzamčení na hlavním přístroji.



Chcete-li odstranit misku z hlavního přístroje, postupujte podle následujících kroků:

1. Otočte misku proti směru hodinových ručiček pro uvolnění mísy.
2. Položte misku mimo hlavní spotřebič.
3. Otočením uvolněte odměrku z víka mísy
4. Otevřete zámek mísy a sundejte víčko misky

## Jak naprogramovat přístroj

### Zapnout / vypnout

Zapnout / vypnout spotřebič můžete pomocí tlačítka na pravé straně základny (S)  
Použijte displej, chcete-li naprogramovat čas, teplotu a rychlost.

### Čas

Stiskněte tlačítko časovače, pro naprogramování a přizpůsobte tlačítka "-" a "+"  
(Rozsah časovače: 1 sekunda-60 minut)

- 1-60 sekund: od "-" na "+", čas se zvýší o 1 sekundu.
- 1-10minutes: od "-" na "+", čas se zvýší o 30 sekund.
- Nad 10minut: od "-" na "+", čas se zvýší o 1 minutu.

Poznámka 1: Nastavení můžete zrušit kdykoli: Stiskněte dlouze tlačítko "Start / Stop" na 2 sekundy

Poznámka 2: Pokud nechcete programovat tuto funkci, přístroj zobrazí vložený čas

### Teplota

Stiskněte tlačítko teploty, pro naprogramování a přizpůsobte tlačítka "-" a "+"  
(Teplotní rozsah: 20 ° C-120 ° C)

- při "+" se teplota zvýší o 10 ° C,
- při "-", se teplota sníží o 1 ° C

LCD obrazovka bude vždy zobrazovat skutečnou teplotu uvnitř mísy, i když ještě není nastavena teplota.

Poznámka 1: Nastavení můžete zrušit kdykoli: Stiskněte dlouze tlačítko "Start / Stop" na 2 sekundy.

Poznámka 2: Můžete kdykoliv změnit teplotu stisknutím tlačítka teploty a přizpůsobit tlačítka "-" a "+".

Poznámka 3: Doporučuje se použít funkci PULSE pro míchání nebo použít vysokou rychlost, když se jídlo vaří na více než 60 ° C

### Rychlost

Stiskněte tlačítko rychlosti pro naprogramování a přizpůsobte tlačítka "-" a "+"

Můžete nastavit rychlost od 1 do 12 stupně.

Rychlost 1 je vaření, nebude sekat jídlo, ale bude ho míchat jen pomalu.

Rychlost 1-4 umožňují používat míchání (G), nebo naprogramovat teplotu

Rychlost 5 až 12 vám umožní přizpůsobit rychlost zařízení s mixováním.

Poznámka 1: Můžete měnit rychlost kdykoliv stisknutím tlačítka rychlosti a přizpůsobit tlačítka "-" a "+".

Poznámka 2: Nastavení můžete zrušit kdykoli: Stiskněte dlouze tlačítko "Start / Stop" na 2 sekundy.

### Tlačítko Pulse:

Toto tlačítko vám umožní použít rychlost 12 po dobu 2 sekund, pak rychlost 1 pracuje 1 sekundu, pro práci v tomto režimu jsou dvě rychlosti.

Poznámka 1: Buďte opatrní a ujistěte se, že víčko je na míse při použití této funkce, zvláště když je jídlo horké.

Poznámka 2: Tlačítko Pulse můžete použít, pokud je teplota nižší než 60 ° C

### Tlačítko Turbo:

Toto tlačítko umožňuje používat rychlost 12 po dobu, kdy stisknete tlačítko. Je lepší používat krátké impulsy.

Poznámka 1: Buďte opatrní a ujistěte se, že víčko je na míse při použití této funkce, zvláště když je jídlo horké.

Poznámka 2: Tlačítko Pulse můžete použít, pokud je teplota nižší než 60 ° C

### Tlačítko Slow cooker ( pomalé vaření )

Toto tlačítko umožňuje vařit a míchat jídlo velmi pomalu, jako když promícháváte se lžící. Pro aktivaci této funkce nastavte čas, rychlost a teplotu, stiskněte tlačítko Start a stiskněte tlačítko Slow cooker .

## Výrobek a jeho příslušenství

### Odměrné víčko

To má různé funkce: Uzavře víko, aby se zabránilo ztrátám tepla, nebo zabráni vystříknutí potravin. Můžete ho také použít k měření kapalných složek (od 25 do 90 ml).



### Nože

Odnímatelný nůž se 4 čepelemi



### Ochrana nože

Toto příslušenství použijte, pokud chcete vařit jídlo, nebo použít funkci pomalé vaření bez řezání jídla. Ochranu čepele přidejte do krytu čepele dle následujících kroků:



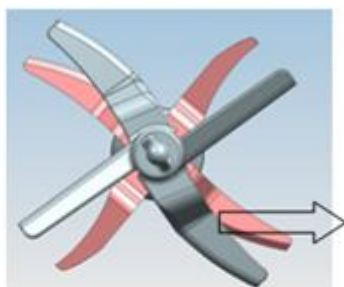
Fig 1



Fig2



Fig3



1. Uchopte kulový konec ve tvaru krytu nože (obr.1).
2. Vložte kryt kotouče na horní části čepele, je třeba nechat malou mezeru mezi krytem a čepele, pokud chcete dobře nasadit (viz obr.2). Pak otočte kryt proti směru hodinových ručiček na ostří (viz obr.3). Chcete-li odstranit krycí kotouč z čepele, držte konec kulového tvaru a vytáhněte ji s rotací ve směru hodinových ručiček.
3. Poté vložte čepele s krytem do mísy a zajistěte dobře klíčem. (Obr.6 / 7)

**Pozor:** 1. Při použití krytu je rychlost je omezena na 1 až 5. V opačném případě se kryt snadno poškodí.  
2. Teplota omezena na méně než 100 °C.

## Teplo odolná špachtle

Špachtle můžete použít k míchání jídla během vaření po vložení do otvoru ve víku. Ochrana na rukojeti zabrání dotknout se nožů. Můžete ji také použít k odstranění jídla z misky. Tvar konce stěrky je navržen tak, aby mohl být vložen mezi lopatky a mísu.

Špachtle může také pomoci, při odstranění napařovače z nerezové oceli.



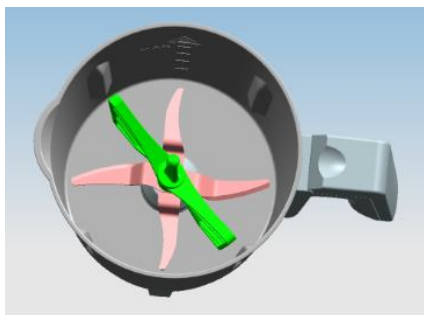
## Míchací nástavec (motýlek)

Motýlek vám pomůže dosáhnout nejlepších výsledků při šlehání smetany, majonézy, vaječného bílku nebo při pomalém vaření.



## Instalace / odebrání motýlka

### Instalace



### Odstranění



1. Uchopte kulový konec ve tvaru motýla.
2. Vložte motýlka na horní části čepelí. (Viz výše uvedený obrázek) Chcete-li odstranit motýlka z čepelí, přidržte konec kulového tvaru a vytáhněte ji s rotací v obou směrech.
3. Při používání motýlka je rychlost omezena na 1 až 5 stupeň, nebo pro pomalé vaření. V opačném případě se může snadno zlomit.

## Jak používat motýlka

Prosím, postupujte podle následujících pokynů:

1. Nainstalujte motýlka na čepel, dejte jídlo do mísy
  2. Vložte víko na mísu.
  3. Nainstalujte misku na hlavní přístroj.
  4. Otočte miskou s víkem, dokud není zajištěna v poloze. Vložte odměrku na víko mísy.
  5. Zapojte do zásuvky a zapněte síťový vypínač.
  6. Nastavte čas, který potřebujete, zvolte rychlost (1-10). Přístroj začne pracovat.
- Poznámka: Pokud přeskočíte nastavení časovače, časovač počítá (1.2.3.4.5 ...).
7. Ozve se signál "Beep", bude slyšet 5 sekund, pracovní doba je automaticky nastavena, LCD displej bliká, dokud neresetujete manuálně stisknutím libovolného tlačítka.
  8. Po použití vypněte hlavní přístroj. Odemkněte a odstraňte mísu ze základny
  9. Sejměte víko z misky.
  10. Vyjměte zpracované potraviny z mísy.

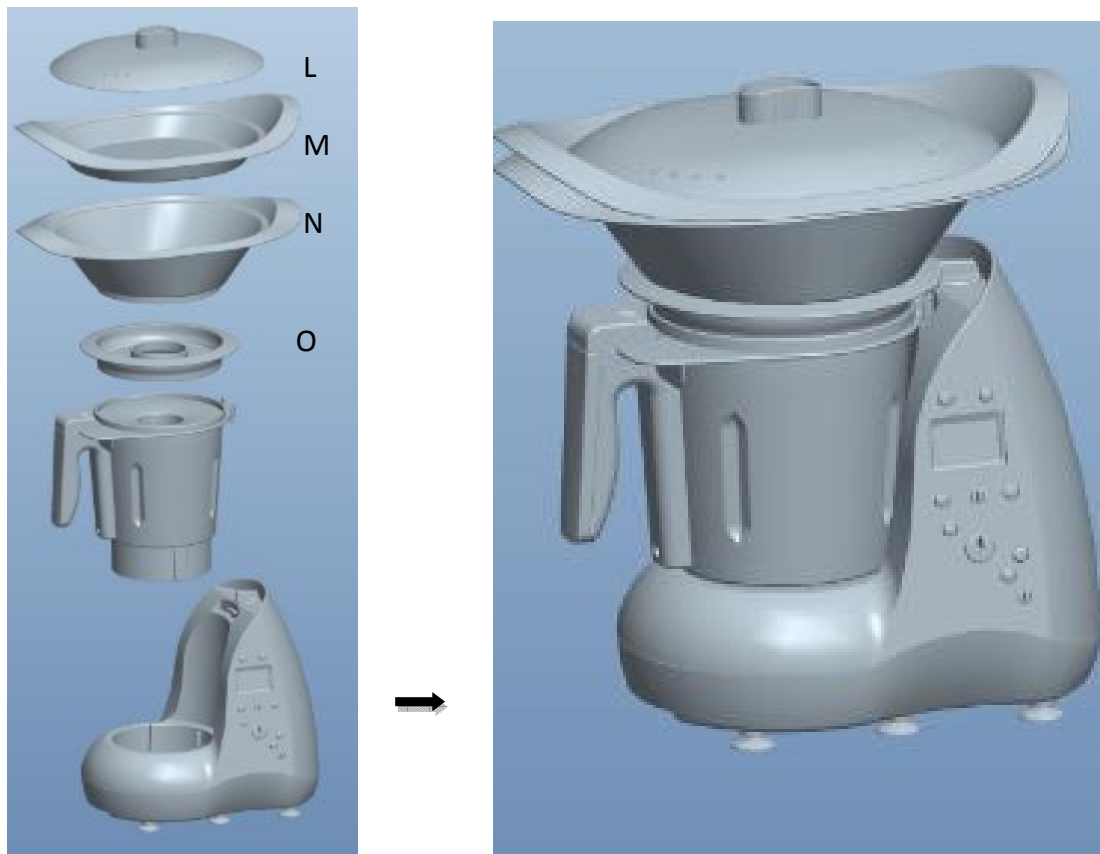
### Pozor:

- Zapnete přístroj až poté, co byl motýlek umístěn na své místo.
- Nepřidávejte přísady, které by mohly poškodit nebo zablokovat motýlka, když je ostří v pohybu a je nainstalován motýlek.



## Parní hrnec napařovač s krytem

Tento doplněk se dokonale hodí pro přípravu jídla rychlým a zdravým způsobem, jako například zeleniny s masem, klobásy, dušené ryby atd.



Napařovač můžete použít v některé z následujících dvou kombinací:

**Kombinace 2 pater: Víko (O) + Parní hrnec (M) + Napařovač (N) + Víko (L)**

Poznámka: Použijte víko (O) pod parní nádobu za účelem sběru přebytečné vody.

Tuto kombinaci můžete použít pro vaření různých potravin, jako je zelenina s rybami, nebo ryby.

**Kombinace 1 patro: Víko (O) + Napařovač (N) + Víko (L)**

Poznámka: Použijte víko (O) pod parní nádobu za účelem sběru přebytečné vody.

Tuto kombinaci můžete použít pro větší množství stejné potraviny, zelenina, brambory nebo velké kusy masa, ryb nebo klobásy.

Prosím, postupujte podle pokynů:

1. Nainstalujte čepel.

2. Přidejte vodu (0,5L až 2L) do misky.

Upozornění: Vody musí být více než 0,5 l.

0,5L vody může být použito pro vaření v páře po dobu 30 minut.

3. Zakryjte mísu víkem.

4. Nainstalujte mísu na podstavec

5. Otáčejte miskou s víkem, dokud není zajištěna ve správné poloze.

6. Nainstalujte víko (O) na mísu.

7. Nasadíte parní nádobu (Pokud jste zvolili kombinaci 1. patro).
8. Položte jídlo do parní nádoby, a pak zakryjte víkem.
9. Zapojte do zásuvky a zapněte spotřebič.
10. Vyberte způsob vaření (pouze režim topení nebo ohřevu + režim volitelného míchání).

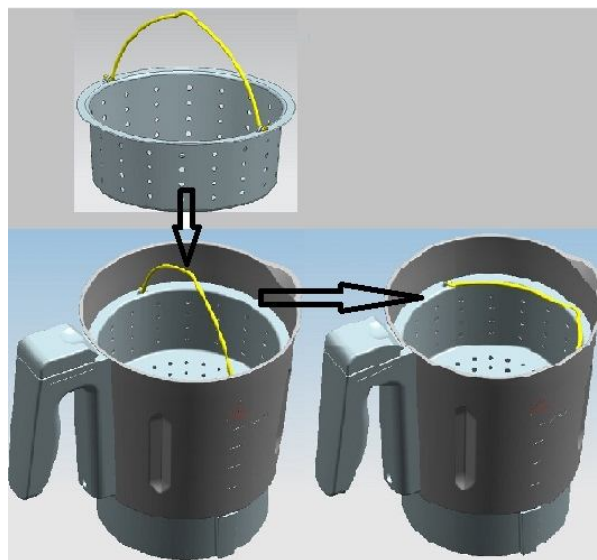
### Koš z nerezové oceli (uvnitř napařovače)



Toto je ideální pro vaření jemných potravin, které nemohou být vařené přímo v nádobě nebo vaření s přílohou jako rýže, těstoviny, brambory ...

Prosím, postupujte podle pokynů:

1. Nainstalujte čepel.
2. Vložte nerezový koš do nádoby.
3. Přidejte vodu (0,5L až 2L) do misky.  
Upozornění: Vody musí být více než 0,5 l.  
0,5L vody může být použito pro vaření v páře po dobu 30 minut.
4. Poté nainstalujte parník do mísy.
5. Zakryjte mísu víkem.
6. Vložte odměrku a otočte nádobu pro zamčení na víku mísy.
7. Zvolte pracovní režim (pouze topný režim, nebo topení + směšovací režim volitelný) vaření v páře.
8. Po dokončení vaření v páře můžete použít špachtli pro vyjmutí parního koše, prosím, neberte ho holýma rukama, hrozí opaření.

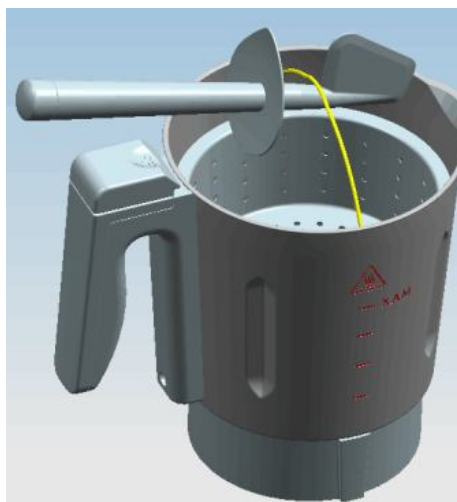


### Pozor:

- Nebezpečí opaření horkou párou a horkou kondenzovanou vodou.
- Nikdy nepoužívejte napařovač bez víka.
- V případě, že víko není správně namontováno, bude pára unikat a jídlo uvnitř napařovače se nebude správně vařit.

### Chcete-li vyjmout nerezový koš

Použijte stěrku pro vyjmutí nerezového koše.



## PRACOVNÍ REŽIM

### Režim 1 - Chcete-li jídlo mixovat:

Prosím, postupujte podle pokynů:

1. Nainstalujte čepel do mísy
2. Poté nasadte víko na mísu
3. Nainstalujte mísu na podstavec
4. Otáčením misky víka zajistěte v poloze. Vložte odměrku na víko mísy.
5. Zapojte a pak:
  - A. Stiskněte tlačítko "Time" a stiskněte tlačítko "+" nebo "-" pro nastavení času (méně než 1 hodina)  
Poznámka: Pokud přeskočíte nastavení časovače, přístroj pracuje s počítáním časovače (1.2.3.4.5 ... 60min).
  - B. Stiskněte tlačítko "Speed" a stiskněte tlačítko "+" nebo "-" zvolte rychlost (1-12).
  - C. Stiskněte tlačítko "Start / Stop", spotřebič začne pracovat
6. Na konci uslyšíte signál "Beep" 5 sekund, zatímco pracovní doba bude automaticky zastavena, LED displej bliká, dokud neresetujete manuálně stisknutím libovolného tlačítka.
7. Po použití vypněte přístroj. Odemkněte a odstraňte mísu ze základny.
8. Sejměte víko misky.
9. Vyjměte namixované jídlo z misky.

#### Pozor:

- Čepel je velmi ostrá. Zacházejte s ní opatrně.
- Držte pouze za horní část ostří!
- Pro zpracování tvrdé potraviny, jako jsou kávová zrna a mandle, nepracujte déle než 40 sekund. Potom nechte spotřebič alespoň 10 minut vychladnout před další operací.

### Režim 2-Chcete-li vytvořit těsto

Čepel se dokonale hodí pro výrobu sušenek, piškotového těsta atd.

Prosím, postupujte podle pokynů:

1. Nainstalujte čepele, dejte jídlo do mísy
2. Poté zakryjte mísu víkem (jak je vysvětleno krok za krokem výše)
3. Nainstalujte mísu na podstavec.
4. Otáčejte miskou s víkem, dokud není zajištěna v poloze. Vložte odměrku do víka mísy.
5. Zapojte a pak:
  - A. Stiskněte tlačítko Time a stiskněte tlačítko "+" nebo "-" nastavte čas (méně než 1 hodina)  
Poznámka: Pokud přeskočíte nastavení časovače, časovač odpočítává (1.2.3.4.5 ... 60 minuty)
  - B. Stiskněte tlačítko Speed a stiskněte tlačítko "+" nebo "-" pro nastavení rychlosti (1-4 podle receptů).
  - C. Stiskněte tlačítko "Start / Stop", spotřebič začne pracovat
6. Na konci uslyšíte signál "Beep" 5 sekund, přístroj automaticky zastaví, světlo LCD displeje bliká, dokud neresetujete manuálně stisknutím libovolného tlačítka.
7. Po použití vypněte hlavní přístroj. Odemkněte a odstraňte mísu ze základny
8. Sejměte víko misky.
9. Vyjměte jídlo z misky.

#### Pozor:

- Maximální množství těsta pro hnětení je 0,8 kg. Nedělejte těsta více než 0,8 kg.
- Nůž je velmi ostrý! Neberte těsto rukou!

### Režim 3-K Vaření jídla (bez míchání)

Přístroj je ideální pro přípravu některých potravin, jako je vaření dětská výživy, rizoto, marmelády, atd.

Prosím, postupujte podle pokynů:

1. Nainstalujte čepele, dejte jídlo do mísy
2. Poté zakryjte mísu víkem (jak je vysvětleno krok za krokem výše)
3. Nainstalujte mísu na podstavec.
4. Otáčejte miskou s víkem, dokud není zajištěna v poloze. Vložte odměrku do víka mísy.
5. Zapojte a pak:
  - A. Stiskněte tlačítko Time a stiskněte tlačítko "+" nebo "-" nastavte čas (méně než 1 hodina)  
Poznámka: Pokud přeskočíte nastavení časovače, časovač odpočítává (1.2.3.4.5 ... 60 minuty)
  - B. Stiskněte tlačítko Speed a stiskněte tlačítko "+" nebo "-" pro nastavení rychlosti (1-4 podle receptů).
  - C. Stiskněte tlačítko "Start / Stop", spotřebič začne pracovat
6. Při spuštění přístroje indikátor ohřevu bliká. Když uživatel nenastaví teplotu, přístroj nemůže ohřívat, v případě, že uživatel nastaví teplotu, teplota bude udržována.
7. Na konci uslyšíte signál "Beep" 5 sekund, přístroj automaticky zastaví.
8. Po dokončení operace, světlo LCD displej bliká, dokud neresetujete manuálně stisknutím libovolného tlačítka.
9. Po použití vypněte hlavní přístroj. Odemkněte a odstraňte mísu ze základny
10. Sejměte víko mísky.
11. Vyjměte jídlo z mísky.

**Poznámka: můžete použít funkci pomalé vaření.**

#### Pozor:

- Nedotýkejte se kovové části mísy, dokud je horká.
- Držte pouze za rukojeť mísky.
- Nikdy neohřívejte mísu, když je prázdná.
- Neohřívejte mléka více než 500ml!
- Ochrana proti vysokým teplotám: když je teplota v nádobě více než 60 °C, rychlost je omezena na rychlost 1-5.

### Režim 4 - Vaření a mixování

Přístroj je ideální pro přípravu jídla, jako je vaření kaše, zeleninové polévky atd.

Prosím, postupujte podle pokynů:

1. Nainstalujte čepele, dejte jídlo do mísy
2. Poté zakryjte mísu víkem (jak je vysvětleno krok za krokem výše)
3. Nainstalujte mísu na podstavec.
4. Otáčejte miskou s víkem, dokud není zajištěna v poloze. Vložte odměrku do víka mísy.
5. Zapojte a pak:
  - A. Stiskněte tlačítko Time a stiskněte tlačítko "+" nebo "-" nastavte čas (méně než 1 hodina)  
Poznámka: Pokud přeskočíte nastavení časovače, časovač odpočítává (1.2.3.4.5 ... 60 minuty)
  - B. Stiskněte tlačítko Speed a stiskněte tlačítko "+" nebo "-" pro nastavení rychlosti (1-4 podle receptů).
  - C. Stiskněte tlačítko "Start / Stop", spotřebič začne pracovat
6. Zařízení začne ohřev a míchání, indikátor ohřevu bliká. Pokud nebyla nastavena teplota, přístroj nemůže ohřívat, pokud je nastavena teplota, teplota bude udržována, časovač odpočítává (... 5.4.3.2.1).
7. Na konci, bude "Beep" být slyšen 5 sekund, zatímco pracovní doba automatické zastavení.

8. Po dokončení operace, světlo LCD displej bliká, dokud resetovat manuálně stisknutím libovolného tlačítka.
9. Po použití vypněte hlavní přístroj vypnutý. Odemknout a odstranit mísu ze základny
10. Sejměte víko misky.
11. Vyjměte jídlo z misky.

**Pozor:**

- Nedotýkejte se kovové části mísy, dokud je horká.
- Držte pouze za rukojeť misky.
- Nikdy neohřívejte mísu, když je prázdná.
- Chcete-li ohřívat jídlo ještě několik minut, nastavte rychlost zpět do polohy "0". Pak stiskněte tlačítko Start / Stop. Přístroj pokračuje v práci.
- Neohřívejte mléka více než 500ml!
- Ochrana proti vysokým teplotám: když je teplota v nádobě více než 60°C, rychlost je omezena na rychlost 1-5.

**Problémy a jejich řešení:**

| Kód | Vysvětlení  | Řešení   |
|-----|---|--|
| E01 | Miska byla instalována nesprávně.   | Vypněte stroj, vyjměte misku a znovu ji nasadte podle návodu k obsluze. Restartujte znovu.             |
| E02 | Víko mísy bylo instalováno nesprávně.   | Vypněte stroj, vyjměte víko mísy a znovu ji nasadte podle návodu k obsluze. Restartujte znovu          |
| E03 | Knoflík zámku mísy není uzamčen.  | Vypněte zařízení, správnou funkci, restartujte znovu.  |
| E04 | 1. Příliš mnoho přísad v misce, nebo je rychlost příliš nízká pro pohyb.<br><br>2. Zařízení má ochranu motoru v případě příliš vysoké teploty | 1. Snižte množství složek nebo nastavte vyšší rychlost.<br><br>2. Přestaňte pracovat na několik minut. |
| an  | Selhání přístroje   | Odneste do autorizovaného servisu  |

**Poznámka: Jestliže stále nefunguje řešení, kontaktujte prodejce a servis.**

**Čištění a skladování**

1. Před čištěním spotřebič vypněte a vytáhněte zástrčku ze zásuvky.
2. Při čištění neponořujte mísu do vody.
3. Po ochlazení mísy vyšroubujte kroužek a vyjměte čepel z misky. Vyčistěte uvnitř i vně misky. Vždy udržujte dotykové kolíky ve spodní části mísy čisté a suché. otřít pouze kontakty vlhkým hadrem borovic!
4. Nemyjte kovovou misku a nůž v myčce na nádobí!
5. Nikdy nepoužívejte ostré nebo špičaté předměty k čištění, protože by mohlo dojít k poškození funkčních částí nebo ovlivnit bezpečnost spotřebiče.
6. Čepel je velmi ostrý! Zacházejte s ním opatrně!
7. Umyjte všechny části v horké vodě se saponátem. Očistěte ihned po použití. Opláchněte je čistou horkou vodou a okamžitě osušte.
8. Doporučujeme vám promazat nůž s nějakým rostlinným olejem.
9. Tělo přístroje otřete pouze vlhkým měkkým hadříkem!
10. V případě, že se miska a ostří obtížně čistí, můžete přidat horkou mýdlovou vodu do misky a spusťte spotřebič na rychlost 1 na několik sekund.



### **Pokyny pro likvidaci**

*Zařízení a obaly musí být zlikvidován v souladu s místními předpisy pro likvidaci elektronických výrobků a obalových materiálů. Obráťte se na místní firmu pro likvidaci odpadů.*

*Nevhazujte elektrické spotřebiče jako netříděný komunální odpad. Pokud jsou elektrické spotřebiče likvidovány nekontrolovaně, může dojít k úniku nebezpečných látek do podzemních vod a tím i vstoupí do potravního řetězce, nebo flóry a fauny. Životní prostředí může být otráveno během rozpadu pro mnoho let. Při koupi nového výrobku, je prodávající ze zákona povinen přijmout staré spotřebiče k likvidaci zdarma.*

### **Záruka:**

*Prokazatelné výrobní nebo materiálové vady budou vyměněny nebo opraveny v zákonné lhůtě bezplatně. Nárok kupujícího na záruku neplatí, pokud poškození přístroje bude v důsledku nesprávného zacházení, přetížení nebo chyby instalace. Jestliže následoval technický zásah třetích osob bez našeho písemného souhlasu, tak se reklamace ihned ruší.*

*Seznam autorizovaných servisů naleznete na stránkách [www.cultstore.cz](http://www.cultstore.cz)*

*Dovozce: Emgeton Technology s.r.o*