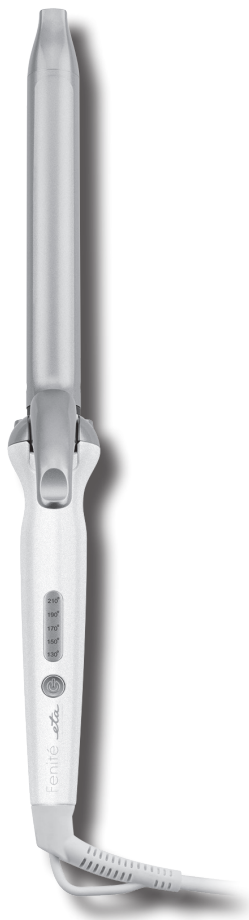


<i>Kulma na vlasy</i> • NÁVOD K OBSLUZE	CZ 4-7
<i>Kulma na vlasy</i> • NÁVOD NA OBSLUHU	SK 8-11
<i>Curling iron</i> • INSTRUCTIONS FOR USE	GB 12-15
<i>Hajsütővas</i> • KEZELÉSI ÚTMUTATÓ	H 16-19
<i>Lokówka do włosów</i> • INSTRUKCJA OBSŁUGI	PL 20-23

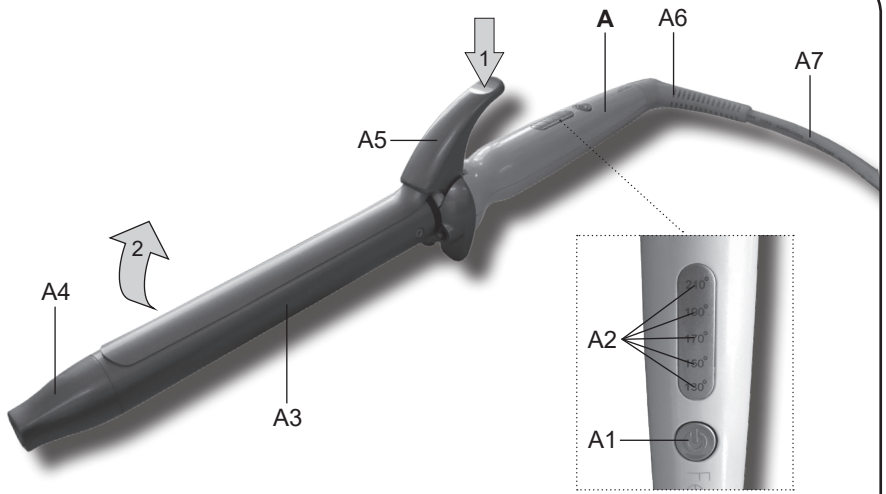
Fenité



11/6/2018

eta

1



B

CZ	I. BEZPEČNOSTNÍ UPOZORNĚNÍ	4
	II. POPIS SPOTŘEBIČE (obr. 1)	6
	III. POKYNY K OBSLUZE	6
	IV. ÚDRŽBA	6
	V. EKOLOGIE	7
	VI. TECHNICKÁ DATA	7
SK	I. BEZPEČNOSTNÉ UPOZORNENIA	8
	II. OPIS SPOTREBIČA (obr. 1)	10
	III. NÁVOD NA OBSLUHU	10
	IV. ÚDRŽBA	10
	V. EKOLÓGIA	11
	VI. TECHNICKÉ ÚDAJE	11
GB	I. SAFETY WARNING	12
	II. FEATURES OF THE DEVICE (FIG. 1)	13
	III. INSTRUCTIONS FOR USE	14
	IV. MAINTENANCE	14
	V. ENVIRONMENTAL PROTECTION	14
	VI. TECHNICAL DATA	15
HU	I. BIZTONSÁGI FIGYELMEZTETÉS	16
	II. A KÉSZÜLÉK (ábra. 1)	18
	III. KEZELÉSI UTASÍTÁSOK	18
	IV. KARBANTARTÁS	18
	V. ÖKOLÓGIA	19
	VI. MŰSZAKI ADATOK	19
PL	I. OSTRZEŻENIE DOTYCZĄCE BEZPIECZEŃSTWA	20
	II. OPIS URZĄDZENIA (rys. 1)	22
	III. INSTRUKCJA OBSŁUGI	22
	IV. KONSERWACJA	22
	V. EKOLOGIA	23
	VI. DANE TECHNICZNE	23

NÁVOD K OBSLUZE

Vážený zákazníku, děkujeme Vám za zakoupení našeho produktu. Před uvedením tohoto přístroje do provozu si velmi pozorně přečtěte návod k obsluze a tento návod spolu se záručním listem, pokladním dokladem a podle možností i s obalem a vnitřním obsahem obalu dobře uschovejte.

I. BEZPEČNOSTNÍ UPOZORNĚNÍ



- Instrukce v návodu považujte za součást spotřebiče a postupte je jakémukoliv dalšímu uživateli spotřebiče.
- Zkontrolujte, zda údaj na typovém štítku odpovídá napětí ve Vaší elektrické zásuvce. Vidlici napájecího přívodu je nutné připojit pouze do zásuvky elektrické instalace, která odpovídá příslušným normám.
- Tento spotřebič mohou používat děti ve věku 8 let a starší a osoby se sníženými fyzickými, smyslovými či mentálními schopnostmi nebo nedostatkem zkušeností a znalostí, pokud jsou pod dozorem nebo byly poučeny o používání spotřebiče bezpečným způsobem a rozumí případným nebezpečím. Děti si se spotřebičem nesmějí hrát. Čištění a údržbu prováděnou uživatelem nesmějí provádět děti, pokud nejsou starší 8 let a pod dozorem. Děti mladší 8 let se musí držet mimo dosah spotřebiče a jeho přívodu.
- Před montáží a demontáží, před čištěním nebo údržbou, nebo po ukončení práce, spotřebič vypněte a odpojte od el. sítě vytažením vidlice napájecího přívodu z el. zásuvky!
- Jestliže je napájecí přívod tohoto spotřebiče poškozen, musí být nahrazen výrobcem, jeho servisním technikem nebo podobně kvalifikovanou osobou, aby se tak zabránilo vzniku nebezpečné situace.
- Pro zabezpečení doplňkové ochrany doporučujeme instalovat do el. obvodu napájení koupelny proudový chránič (RCD) se jmenovitým vybavovacím proudem nepřevyšujícím **30 mA**. Požádejte o radu revizního technika, případně elektrikáře.
- Vždy odpojte spotřebič od napájení, pokud ho necháváte bez dozoru a před montáží, demontáží nebo čištěním.
- Nikdy spotřebič nepoužívejte pokud má poškozený napájecí přívod nebo vidlici, pokud nepracuje správně, upadl na zem a poškodil se, nebo spadl do vody. V takových případech zanechte spotřebič do odborné elektroopravy k prověření jeho bezpečnosti a správné funkce.
- Pokud se spotřebič používá v koupelně, je nutné ho odpojit po použití od el. sítě vytažením vidlice napájecího přívodu z el. zásuvky, protože v blízkosti vody představuje nebezpečí, i když je spotřebič vypnutý.

- Spotřebič se nesmí ponořit do vody nebo jiných tekutin a nesmí se používat na místech, kde by mohl spadnout do vany, umyvadla nebo bazénu. Pokud by přesto spotřebič spadl do vody, nevytahujte jej! Nejdříve odpojte vidlici napájecího přívodu z el. zásuvky a až poté spotřebič vyjměte. V takových případech zanechte spotřebič do odborného servisu k prověření jeho bezpečnosti a správné funkce.
- **POZOR** – Spotřebič není určen pro činnost prostřednictvím vnějšího časového spínače, dálkového ovládání nebo jakékoli jiné součásti, která spíná spotřebič automaticky, protože existuje nebezpečí vzniku požáru, pokud by byl spotřebič zakryt nebo nesprávně umístěn v okamžiku uvedení spotřebiče do činnosti.
- **Spotřebič je určen pouze pro použití v domácnostech a podobné účely! Není konstruován pro použití v kadeřnickém salónu nebo jiné komerční použití!**
- **Vidlici napájecího přívodu nezasunujte do el. zásuvky a nevytahujte z el. zásuvky mokryma rukama a taháním za napájecí přívod!**
- **Spotřebič nenechávejte v chodu bez dozoru!**
- **Ihned po použití spotřebič vypněte, odpojte od el. sítě a nechejte vychladnout. Poté jej uložte na bezpečné suché místo, mimo dosah dětí.**
- Spotřebič neodkládejte na horké tepelné zdroje (např. **kamna, sporák, radiátor atd.**).
- Žádná část spotřebiče se nesmí dostat do styku s místy citlivými na teplo (např. **oči, uši, krk atd.**).
- **UPOZORNĚNÍ** – Některé části tohoto výrobku se mohou stát velmi horkými a způsobit popálení. Zvláštní pozornost musí být věnována přítomnosti dětí a hendikepovaných lidí.
- Horký spotřebič nepokládejte na měkké a snadno hořlavé povrchy (např. **postel, ručníky, povlečení, koberce**), mohlo by dojít k poškození těchto věcí od horkých částí spotřebiče.
- **Spotřebič nesmí být používán ve vlhkém nebo mokřem prostředí a v jakémkoliv prostředí s nebezpečím požáru nebo výbuchu** (prostory kde jsou skladovány chemikálie, paliva, oleje, plyny, barvy a další hořlavé, případně tékavé, látky).
- Nemanipulujte se zařízením s mokryma rukama.
- Při prvním zapnutí může dojít ke krátkému a mírnému zakouření, které není závadou a není důvodem k reklamaci spotřebiče.
- Spotřebič ani případné příslušenství nezasunujte do žádných tělesných otvorů.
- Spotřebič se nesmí používat na úpravu paruk, přičesků nebo umělých vlasů.
- Pravidelně kontrolujte stav napájecího přívodu spotřebiče.
- Napájecí přívod nikdy nepokládejte na horké plochy, ani jej nenechávejte viset přes okraj stolu nebo pracovní desky. Zavaděním nebo zataháním za přívod např. dětmi může dojít k převržení či stažení spotřebiče a následně k vážnému zranění!
- Napájecí přívod nesmí být poškozen ostrými nebo horkými předměty, otevřeným plamenem, nesmí se ponořit do vody ani ohýbat přes ostré hrany.
- Neovinujte napájecí přívod kolem spotřebiče, prodlouží se tak jeho životnost.
- V případě potřeby použití prodlužovacího přívodu je nutné, aby nebyl poškozen a vyhovoval platným normám.
- Tento spotřebič včetně jeho příslušenství používejte pouze pro účel, pro který je určen tak, jak je popsáno v tomto návodu. Spotřebič nikdy nepoužívejte pro žádný jiný účel.
- Případné texty v cizím jazyce a obrázky uvedené na obalech, nebo výrobku, jsou přeloženy a vysvětleny na konci této jazykové mutace.
- **VAROVÁNÍ:** Při nesprávném používání spotřebiče, které není v souladu s návodem k obsluze, existuje riziko poranění.

– Výrobce neručí za škody způsobené nesprávným zacházením se spotřebičem a příslušenstvím (např. **úraz el. proudem, požár, popálení, poškození vlasů**) a není odpovědný ze záruky za spotřebič v případě nedodržení výše uvedených bezpečnostních upozornění.

II. POPIS SPOTŘEBIČE (obr. 1)

A – kulma na vlasy

A1 – spínač ZAP./VYP.

A2 – světelná signalizace provozu a dosažení teploty

A3 – tubus

A4 – koncovka

A5 – skřípec

A6 – otočný kloub napájecího přívodu

A7 – napájecí přívod

B – pouzdro

III. POKYNY K OBSLUZE

Odstraňte veškerý obalový materiál a vyjměte spotřebič. Ze spotřebiče odstraňte všechny případné adhezni fólie, samolepky nebo papír.

Spínač ZAP./VYP. (A1)

Delším stisknutím spotřebič zapnete/vypnete. Krátkým stisknutím nastavíte požadovanou teplotu (130 °C, 150 °C, 170 °C, 190 °C, 210 °C).

Poznámka

Po zapnutí a nastavení požadované teploty světelná signalizace **A2** (pod příslušnou teplotou) bliká. Jakmile je dosažena požadovaná teplota, tak světelná signalizace **A2** svítí trvale.

Funkce automatického vypnutí

Pokud nedojde cca 30 minut ke stisknutí jakéhokoliv tlačítka, spotřebič se automaticky vypne.

Tvarování účesu

Kulmu použijte na suché nebo mírně vlhké vlasy, nikdy ne na mokré vlasy. Před použitím kulmy vlasy pročešte hřebenem, aby nebyly zacuchané. Koncovka **A4** zůstává při funkci kulmy na dotek chladná a dovoluje tak tvarování vlasů oběma rukama. Pomocí pohyblivého skřípce **A5** upevněte pramen vlasů k zahřátému tubusu **A3**. Kulmu posuňte ke konečkům vlasů a poté pramen navíňte v požadovaném směru několika otáčkami. Při úpravě účesu nenavinujte na tubus příliš silné prameny vlasů. Na vlasy nechte působit několik sekund teplo, poté loknu rozviňte a uvolněte. Postup opakujte až do zhotovení požadovaného účesu. Před konečnou úpravou nechte vlasy zchladnout.

Teplota a typ vlasů

Nízká teplota (130 °C) – pro vlasy jemné, odbarvené nebo poškozené.

Střední teplota (150-190 °C) – pro vlasy normální a zvlněné.

Vysoká teplota (210 °C) – pro vlasy silné a hrubé.

IV. ÚDRŽBA

Před každou údržbou spotřebič nechte vychladnout! Nepoužívejte drsné a agresivní čisticí prostředky! Povrch ošetřujte měkkým vlhkým hadříkem. Chladnou kulmu uložte na bezpečné suché místo, mimo dosah dětí a nesvéprávných osob.

Údržbu rozsáhlejšího charakteru nebo údržbu, která vyžaduje zásah do vnitřních částí spotřebiče, musí provést odborný servis!

Nedodržením pokynů výrobce zaniká právo na záruční opravu!

Případné další informace o spotřebiči a servisní síti získáte na infolince +420 545 120 545 nebo na internetové adrese www.eta.cz.

V. EKOLOGIE



Pokud to rozměry dovolují, jsou na všech kusech vytištěny znaky materiálů použitých na výrobu balení, komponentů a příslušenství, jakož i jejich recyklace. Uvedené symboly na výrobku nebo v průvodní dokumentaci znamenají, že použité elektrické nebo elektronické výrobky nesmí být likvidovány společně s komunálním odpadem. Za účelem jejich správné likvidace je odevzdejte na k tomu určených sběrných místech, kde budou přijaty zdarma. Správnou likvidací tohoto produktu pomůžete zachovat cenné přírodní zdroje a napomáháte prevenci potenciálních negativních dopadů na životní prostředí a lidské zdraví, což by mohly být důsledky nesprávné likvidace odpadů. Další podrobnosti si vyžádejte od místního úřadu nebo nejbližšího sběrného místa (viz www.elektrowin.cz). Při nesprávné likvidaci tohoto druhu odpadu mohou být v souladu s národními předpisy uděleny pokuty. Pokud má být spotřebič definitivně vyřazen z provozu, doporučuje se po odpojení napájecího přívodu od el. sítě přívod odříznout, spotřebič tak bude nepoužitelný.

VI. TECHNICKÁ DATA

Napětí (V)	uvedeno na typovém štítku výrobku
Příkon (W)	uveden na typovém štítku výrobku
Hmotnost cca (kg)	0,4
Spotřebič třídy ochrany	II.
Rozměry cca (dxhxv) (mm)	83 x 43 x 405

Příkon ve vypnutém stavu je < 0,50 W

Změna technické specifikace a obsahu případného příslušenství dle modelu výrobku vyhrazena výrobcem. Obrázky jsou pouze ilustrační.

HOUSEHOLD USE ONLY – Pouze pro použití v domácnosti. DO NOT IMMERSE IN WATER OR OTHER LIQUIDS – Neponořovat do vody nebo jiných tekutin.



TO AVOID DANGER OF SUFFOCATION, KEEP THIS PLASTIC BAG AWAY FROM BABIES AND CHILDREN. DO NOT USE THIS BAG IN CRIBS, BEDS, CARRIAGES OR PLAYPENS. THIS BAG IS NOT A TOY.

Nebezpečí udušení. Nepoužívejte tento sáček v kolébkách, postýlkách, kočárcích nebo dětských ohrádkách. PE sáček odkládejte mimo dosah dětí. Sáček není na hraní.



UPOZORNĚNÍ



Nepoužívejte spotřebič v blízkosti van, sprch, umyvadel nebo jiných nádob obsahujících vodu.

NÁVOD NA OBSLUHU

Vážený zákazník, ďakujeme Vám za zakúpenie nášho produktu. Pred uvedením tohto prístroja do prevádzky, si veľmi pozorne prečítajte návod na obsluhu a tento návod spolu so záručným listom, dokladom o predaji a podľa možnosti aj s obalom a vnútorným vybavením obalu dobre uschovajte.

I. BEZPEČNOSTNÉ UPOZORNENIA



- Inštrukcie v návode považujte za súčasť spotrebiča a postúpte ich akémukoľvek ďalšiemu užívateľovi spotrebiča.
- Skontrolujte, či údaj na typovom štítku zodpovedá napätiu vo vašej elektrickej zásuvke. Vidlicu napájacieho prívodu treba pripojiť do správne zapojenej a uzemnenej zásuvky podľa STN!
- Tento spotrebič môžu používať deti vo veku 8 rokov a staršie a osoby so zníženými fyzickými alebo mentálnymi schopnosťami alebo nedostatkom skúseností a znalostí, pokiaľ sú pod dozorom alebo boli poučené o používanie tohto spotrebiča bezpečným spôsobom a rozumie prípadným nebezpečenstvom. Deti si so spotrebičom nesmú hrať. Čistenie a údržbu vykonávanú užívateľom nesmú vykonávať deti bez dozoru. Deti mladšie ako 8 rokov sa musia držať mimo dosah spotrebiča a jeho prívodu.
- Pred montážou a demontážou, pred čistením alebo údržbou, spotrebič vypnite a odpojte od el. siete vyťahnutím vidlice napájacieho prívodu z elektrickej zásuvky!
- Ak je napájací prívod tohto spotrebiča poškodený, musí byť prívod nahradený výrobcom, jeho servisným technikom alebo podobne kvalifikovanou osobou, aby sa tak zabránilo vzniku nebezpečnej situácie.
- Pre zabezpečenie doplnkovej ochrany odporúčame inštalovať do elektrického obvodu napájania kúpeľne prúdový chránič (RCD) s menovitým vybavovacím prúdom neprevyšujúcim **30 mA**. Požiadajte o radu revízneho technika, prípadne elektrikára.
- Vždy odpojte spotrebič od napájania, ak ho nechávate bez dozoru a pred montážou, demontážou alebo čistením.
- Nikdy spotrebič nepoužívajte, ak má poškodený napájací prívod alebo vidlicu, ak nepracuje správne, ak spadol na zem a poškodil sa alebo spadol do vody. V takýchto prípadoch zaneste spotrebič do odborného servisu na preverenie jeho bezpečnosti a správnej funkcie.
- Pokiaľ spotrebič používate v kúpeľni, je potrebné ho po použití odpojiť od elektrickej siete vyťahnutím vidlice napájacieho prívodu z elektrickej zásuvky, pretože v blízkosti vody predstavuje nebezpečenstvo i pokiaľ je vypnutý.

- Spotrebič sa nesmú ponoriť do vody alebo iných tekutín ani používať na miestach, kde by mohli spadnúť do vane, umývadla alebo bazénu. Ak by spotrebič do vody predsa len spadl, nevyberajte ich! Najskôr vytiahnite vidlicu napájacieho prívodu z elektrickej zásuvky a až potom kliešte vyberte. V takých prípadoch odнесите spotrebič na kontrolu do špecializovaného servisu, aby preverili, či je bezpečný a správne funguje.
- **POZOR:** Nepoužívajte tento spotrebič v spojení s tepelne citlivým riadiacim zariadením, programátorom, časovačom alebo akýmkoľvek iným zariadením, ktoré zapína spotrebič automaticky, pretože v prípade, že by bol spotrebič zakrytý alebo premiestnený, hrozí nebezpečenstvo požiaru.
- **Spotrebič je určený len na použitie v domácnostiach a podobné účely! Nie je konštruovaný pre kadernícke salóny alebo na komerčné používanie!**
- **Vidlicu napájacieho prívodu nezasúvajte do elektrickej zásuvky a nevytáhnajte ju z nej mokrými rukami a ťahaním za napájací prívod!**
- **Spotrebič nenechávajte v činnosti bez dozoru!**
- **Po použití spotrebič ihneď vypnite, odpojte od elektrickej siete a nechajte vychladnúť. Potom ho uložte na bezpečné suché miesto, mimo dosahu detí.**
- Spotrebič neodkladajte na horúce tepelné zdroje (napr. **kachle, sporák, radiátor**).
- Žiadna časť spotrebiča sa nesmie dostať do styku s miestami citlivými na teplo (napr. **oči, uši, krk** atď.).
- **UPOZORNENIE** – Niektoré časti tohto výrobku sa môžu stať veľmi horúcimi a spôsobíť popálenie. Zvláštna pozornosť musí byť venovaná pri prítomnosti detí a hendikepovaných ľudí.
- Zapnuté kliešte neodkladajte na mäkké a horľavé povrchy (napríklad **postel', uteráky, bielizeň, koberce**), mohli by sa poškodiť od horúcich častí spotrebiča.
- **Spotrebič nesmie byť používaný vo vlhkom alebo mokrom prostredí a v akomkoľvek prostredí s nebezpečenstvom požiaru alebo výbuchu** (priestory kde sú skladované chemikálie, palivá, oleje, plyny, farby a ďalšie horľavé, prípadne prchavé, látky).
- Nemanipulujte so zariadením s mokrými rukami.
- Pri prvom zapnutí spotrebiča môže dôjsť k prípadnému krátkemu miernemu zadymeniu, čo nie je porucha a nie je to dôvod na reklamáciu spotrebiča.
- Spotrebič ani prípadné príslušenstvo nevsúvajte do žiadnych telesných otvorov.
- Spotrebič sa nesmie používať na upravovanie parochní, pričeskov alebo umelých vlasov.
- Napájací prívod pravidelne kontrolujte.
- Napájací prívod nikdy nekladte na horúce plochy, ani ho nenechávajte visieť cez okraj stola alebo pracovnej dosky. Zavedením alebo zaťahaním za prívod napr. deťmi môže dôjsť k prevrhnutiu či stiahnutiu spotrebiča a následne k vážnemu zraneniu!
- Napájací prívod nesmie byť poškodený ostrými alebo horúcimi predmetmi, otvoreným plameňom, nesmie byť ponáraný do vody ani sa ohýbať cez ostré hrany.
- Nenavíjajte napájací prívod okolo spotrebiča, predĺžite tým životnosť prívodu.
- V prípade potreby použitia predlžovacieho prívodu je nutné, aby nebol poškodený a vyhovoval platným normám.
- Tento spotrebič vrátane príslušenstva používajte iba na účel, na ktorý je určený tak, ako je popísané v tomto návode. Spotrebič nikdy nepoužívajte na žiadny iný účel.
- Prípadné texty v cudzom jazyku a obrázky uvedené na obaloch, alebo výrobku, sú preložené a vysvetlené na konci tejto jazykovej mutácie.
- **VAROVANIE:** Pri nesprávnom používaní prístroja, ktoré nie je v súlade s návodom na obsluhu, existuje riziko poranenia.

– Výrobca nezodpovedá za škody spôsobené nesprávnym zaobchádzaním so spotrebičom a príslušenstvom (napr. **úraz el. prúdom, požiar, popálenie, poškodenie vlasov**) a nie je povinný poskytnúť záruku na spotrebič v prípade nedodržania zhora uvedených bezpečnostných upozornení.

II. OPIS SPOTREBIČA (obr. 1)

A – kulma na vlasy

- A1 – spínač ZAP./VYP.
- A2 – svetelná signalizácia prevádzky a dosiahnutia teploty
- A3 – tubus
- A4 – koncovka

- A5 – štipce
- A6 – otočný kĺb napájacieho prívodu
- A7 – napájací prívod

B – puzdro

III. NÁVOD NA OBSLUHU

Odstráňte všetok obalový materiál, vyberte spotrebič. Zo spotrebiča odstráňte všetky prípadné adhézne fólie, nálepky alebo papier.

Spínač ZAP./VYP. (A1)

Dlhým stlačením spotrebič zapnete / vypnete. Krátkym stlačením nastavíte požadovanú teplotu (130 °C, 150 °C, 170 °C, 190 °C, 210 °C).

Poznámka

Po zapnutí a nastavení požadovanej teploty svetelná signalizácia **A2** (pod príslušnou teplotou) bliká. Ako náhle je dosiahnutá požadovaná teplota, tak svetelná signalizácia **A2** svieti trvalo.

Funkcia automatického vypnutia

Pokiaľ nedôjde cca 30 minút k stlačeniu akéhokoľvek tlačidla, spotrebič sa automaticky vypne.

Tvarovanie účesu

Kulmu použite na suché alebo mierne vlhké vlasy, nikdy nie na mokré vlasy. Pred použitím kulmy vlasy prečesťe hrebeňom, aby neboli zauzlené. Koncovka **A4** zostáva pri funkcii kulmy na dotyk chladná, a umožňuje tak tvarovať účes oboma rukami. Pohyblivým štipcom **A5** upevníte vlasy k zohriatému tubusu **A3**. Kulmu posuňte ku končekom vlasov a potom prameň navíjajte v požadovanom smere niekoľkými otáčkami. Pri úprave účesu nenavíjajte na tubus príliš silné pramene vlasov. Na vlasy nechajte niekoľko sekúnd pôsobiť teplo, potom kučery rozviňte a uvoľnite. Postup opakujte až do zhotovenia zvoleného účesu. Pred konečnou úpravou nechajte vlasy ochladnúť.

Teplota a typ vlasov

Nízka teplota (130 °C) — pre vlasy jemné, odfarbené alebo poškodené.

Stredná teplota (150 - 190 °C) — pre vlasy normálne a zvlnené.

Vysoká teplota (210 °C) — pre vlasy silné a hrubé.

IV. ÚDRŽBA

Pred každou údržbou spotrebič nechajte vychladnúť! Nepoužívajte drsné a agresívne čistiace prostriedky! Povrch čistite mäkkou vlhkou handričkou. Chladnú kulmu uložte na bezpečné suché miesto, mimo dosahu detí a nesvojprávnych osôb.

Údržbu rozsiahlejšieho charakteru alebo údržbu, ktorá vyžaduje zásah do vnútorných častí spotrebiča, musí vykonať iba špecializovaný servis! Nedodržaním pokynov výrobcu zaniká právo na záručnú opravu!

Prípadné ďalšie informácie o spotrebiči a servisnej sieti získate na infolinke +420 545 120 545 alebo na internetovej adrese www.eta.sk.

V. EKOLÓGIA



Ak to rozmery umožňujú, na všetkých dieloch sú vytlačené znaky materiálov, ktoré sú použité na obalový materiál, komponenty a príslušenstvo, ako aj na ich recyklovanie. Uvedené symboly na výrobku alebo v sprievodnej dokumentácii znamenajú, že použité elektrické alebo elektronické výrobky nesmú byť likvidované spoločne s komunálnym odpadom. Za účelom správnej likvidácie výrobkov ich odovzdajte na k tomu určených zberných miestach, kde budú prijaté zdarma. Správnu likvidáciu tohto produktu pomôžete zachovať cenné prírodné zdroje a napomáhate prevencii potenciálnych negatívnych dopadov na životné prostredie a ľudské zdravie, čo by mohli byť dôsledky nesprávnej likvidácie odpadov. Ďalšie podrobnosti si vyžiadajte od miestneho úradu alebo najbližšieho zberného miesta (viď. www.envidom.sk). Pri nesprávnej likvidácii tohto druhu odpadu môžu byť v súlade s národnými predpismi udelené pokuty. Ak má byť spotrebič definitívne vyradený z činnosti, odporúča sa po jeho odpojení od elektrickej siete odrezat' napájací prívod. Spotrebič tak bude nepoužiteľný.

VI. TECHNICKÉ ÚDAJE

Napätie (V)	uvedené na typovom štítku
Príkion (W)	uvedený na typovom štítku
Hmotnosť (kg) asi	0,4
Spotrebič ochranej triedy	II.
Rozmery (dxhxv):	83 x 43 x 405

Príkion vo vypnutom stave je < 0,50 W

Zmena technickej špecifikácie a obsahu prípadného príslušenstvo podľa modelu výrobku je vyhradená výrobcem. Obrázky sú len ilustračné.

HOUSEHOLD USE ONLY — *Len na použitie v domácnosti. DO NOT IMMERSE IN WATER OR OTHER LIQUIDS* — *Neponárať do vody alebo iných tekutín.*



TO AVOID DANGER OF SUFFOCATION, KEEP THIS PLASTIC BAG AWAY FROM BABIES AND CHILDREN. DO NOT USE THIS BAG IN CRIBS, BEDS, CARRIAGES OR PLAYPENS. THIS BAG IS NOT A TOY.

Nebezpečenstvo udusenía. *Nepoužívajte toto vrecúško v kolískach, postieľkach, kočkoch alebo detských ohrádkach. PE vrecko odkladajte mimo dosahu detí. Vrecko nie je na hranie.*



UPOZORNENIE



Nepoužívajte spotrebič v blízkosti vaní, spŕch, umývadiel alebo iných nádob obsahujúcich vodu.

INSTRUCTIONS FOR USE

Dear customer, thank you for buying our product. Before putting the appliance into operation, read carefully these instructions for use and store this manual properly together with the certificate of warranty, a cash voucher and possibly with the package and the internal contents of the package.

I. SAFETY WARNING

- Consider the instructions for use as a part of the appliance and pass them on to any other user of the appliance.
- Check whether the data on the type label corresponds with the voltage in your socket. The power cord plug may only be connected to the electrical socket complying with the applicable standards.
- This appliance may only be used by children aged 8 years or older, and persons with reduced physical, sensory or mental capabilities or lack of experience and knowledge if they have been given supervision or instruction concerning use of the appliance in a safe way and understand the hazards involved. Children shall not play with the appliance. Cleaning and user maintenance shall not be made by children without supervision. Children younger than 8 years must be kept out of reach of the appliance and its power cord.
- Before assembly and disassembly, before cleaning or maintenance, turn off the appliance and disconnect it from the mains by pulling the power cord from the power socket!
- If the power cord of the appliance is corrupted, it has to be replaced by the manufacturer, its service technician or a similarly qualified person so as to prevent dangerous situations.
- For additional protection we recommend installation of current protection (RCD) with the nominal release current not exceeding **30 mA**. Ask a control technician or an electrician for advice.
- Always unplug the appliance from power supply if you leave it unattended and before assembly, disassembly or cleaning.
- Never use the appliance if the power cord or power plug are damaged, if it is not functioning correctly or if it has fallen on the floor and been damaged or if it has fallen into water. In such cases take the appliance to a professional service centre to verify its safety and correct function.
- If the appliance is used in a bathroom, it has to be disconnected from the electric power by unplugging the power cord from the socket because there is risk close to water even if the appliance is off.

- The appliance must not be immersed into water or other liquids and it must not be used close to bathtubs, showers, wash basins or other water containers, including a swimming pool. If the straightener still falls into water, do not take it out! First of all unplug the power cord from the socket and only then take out the hair straightener. In this case take the appliance to a special service to check its safety and proper function.
- **CAUTION** – Do not use the appliance with a program, time switch or any other part that turns the appliance on automatically as there is a risk of fire if the appliance is not covered or placed properly.
- **The appliance is intended for use in households only and for similar use! It is not designed for use in hair salons or for similar commercial use!**
- **Do not plug the power cord in the electrical socket and do not unplug it with wet hands or by pulling the power cord!**
- **Do not leave the appliance unattended!**
- Switch off the appliance right after its use, unplug it from power supply and let it cool down. Then put it on a safe dry place, out of reach of children.
- No part of the appliance shall come into contact with heat-sensitive areas (such as **eyes, ears, neck** etc.)
- **NOTICE** – Some parts of this product may become very hot and cause burns. Take special care when children or handicapped persons are present.
- Also, do not put the hair straightener on soft and easily flammable surfaces (e.g. **bed, towels, sheets, carpets**); they could be damaged by hot parts of the appliance.
- When the appliance is switched on for the first time, short and slight smoke can come out that does not mean any defect and it is not a reason for claiming a defect of the appliance.
- Never put the power cord on hot surfaces and never let it hang over table edge or worktop edge. If the cord is caught or pulled, e.g. by children, the appliance may overturn and fall down, causing a serious injury!
- The power cord must not be damaged with sharp or hot objects, open fire, it must not be sunk into water or bent over sharp edges.
- Only use this appliance for the purpose it was designed for, as specified in this manual. Never use the appliance for any other purpose.
- The producer does not guarantee any loss caused by improper handling of the appliance and its accessories (e. g. **electrical accident, fire, burn, hair damage**) and its guarantee for the appliance does not apply in the case of non-compliance with the safety instructions above.

II. FEATURES OF THE DEVICE (FIG. 1)

A – curling iron

- A1 – ON/OFF switch
- A2 – light operating and temperature achieving signalization
- A3 – tube
- A4 – ending

- A5 – clip
- A6 – turning joint of the power supply
- A7 – power cord

B – case

III. INSTRUCTIONS FOR USE

Remove all packing material, take out the appliance. Remove all possible adhesion foils, stick-on labels or paper from the appliance.

ON/OFF switch (A1)

To turn the appliance ON/OFF, press and hold the switch. To set the required temperature (130°C, 150°C, 170°C, 190°C, 210°C), press the switch shortly.

Note

When you switch ON the appliance and set the required temperature, the signal light **A2** (indicating the relevant temperature) is flashing. As soon as the required temperature has been reached, the signal light **A2** is ON continuously.

Automatic switch OFF

If no button is pressed for about 30 minutes, the appliance will switch off automatically.

Hair styling

Use the hot comb on dry or slightly moist hair, never on wet hair. Comb the hair before using the comb so that they are not tousled. The ending **A4** stays cold during operation and allows hair styling with both hands. Fix a lock of hair of the moving clip **A5** to the heated-up tube **A3**. Move the hot comb to the end of the hair and then wind the lock in a desired direction with several turns. Do not wind locks too thick on the tube when hair styling. Let the heat affect the hair for several seconds then unwind the lock and release. Repeat the process until the desired hairstyle is achieved. Let the hair cool down before final styling.

Temperature and type of hair

Low temperature (130 °C) – for fine, bleached or damaged hair,

Medium temperature (150–190 °C) – for normal and wavy hair,

High temperature (210 °C) – for strong and rough hair.

IV. MAINTENANCE

Allow the appliance to cool down before any maintenance! Do not use rough and aggressive detergents! Treat the surface with a wet and soft cloth. Once cold, store the curling tongs at a safe place, out of the reach of children and incapacitated persons.

More extensive maintenance or maintenance requiring intervention in the inner parts of the appliance must be carried out by a professional service! Failure to comply with the instructions of the manufacturer will lead to expiration of the right to guarantee repair!

V. ENVIRONMENTAL PROTECTION



If the dimensions allow, there are labels of materials used for production of packing, components and accessories as well as their recycling on all parts. The symbols specified on the product or in the accompanying documentation mean that the used electrical or electronic products must not be disposed of together with municipal waste.

For proper disposal, hand them over at special collection places where they will be accepted free of charge. Suitable disposal of the product can help to maintain valuable natural resources and to prevent possible negative impacts on the environment and human health, which could be the possible consequences of improper waste disposal. Ask for more details at the local authority or at the local waste collection site. Fines can be imposed for improper disposal of this type of waste in agreement with the national regulations. If the appliance is to be put out of operation for good, after disconnecting it from power supply we recommend cutting off the power cord and thus it will not be possible to use the appliance again.

VI. TECHNICAL DATA

Voltage (V)	specified on the type label
Input (W)	specified on the type label
Weight about (kg)	0.4
Protection class of the appliance	II.
Size of the product	83 x 43 x 405


Input in off mode is < 0,50 W

The manufacturer reserves the right to change the technical specifications and accessories for the respective models. The pictures are only illustrative.

HOUSEHOLD USE ONLY. DO NOT IMMERSE IN WATER OR OTHER LIQUIDS. TO AVOID DANGER OF SUFFOCATION, KEEP THIS PLASTIC BAG AWAY FROM BABIES AND CHILDREN. DO NOT USE THIS BAG IN CRIBS, BEDS, CARRIAGES OR PLAYPENS. THIS BAG IS NOT A TOY.



 NOTICE

 Do not use the appliance close to bath tubs, showers, bath basins or other water containers.

KEZELÉSI ÚTMUTATÓ

Tisztelt Vevőnk! Köszönjük, hogy termékünket megvásárolta. Ezen készülék üzembehelyezése előtt kérjük, olvassa el nagyon figyelmesen annak használati utasítását és ezt az útmutatót a garanciajeggyel, a pénztári bizonylattal és lehetőség szerint a csomagoló anyagokkal és azok tartalmával együtt gondosan őrizze meg.

I. BIZTONSÁGI FIGYELMEZTETÉS



- Az útmutató utasításait tekintse a készülék tartozékaként és juttassa el azt a készülék bármilyen további felhasználójának.
- Ellenőrizze, hogy a típustáblán levő feszültségérték megegyezik-e az Ön elektromos dugaszolóaljzatában levő feszültséggel. A csatlakozóvezeték villásdugóját csak a szabvány szerint helyesen bekötött és földelt dugaszolóaljzatba szabad becsatlakoztatni!
- Ezt a terméket 8 éves korú és idősebb gyermekek, továbbá csökkent fizikai és mentális képességű vagy nem elegendő tapasztalattal és ismeretekkel rendelkező személyek is használhatják, amennyiben felügyelet alatt állnak vagy a készülék biztonságos használatára vonatkozóan megfelelő módon kioktatták őket és megértik az esetleges veszélyhelyzetek értelmezését. A gyermekek nem játszhatnak a készülékkel. A felhasználó által történő tisztítást és karbantartást gyermekek nem végezhetik, ha nincsenek legalább 8 évesek és csak felügyelet mellett. 8 évnél fiatalabb gyermekek csak a készülék és csatlakozó vezetéke hatósugarán kívül tartózkodhatnak.
- Beszerelés és szétszerelés előtt, tisztítás vagy karbantartás előtt, a készüléket kapcsolja ki és húzza ki a tápkábel dugójának kihúzásával az aljzatból!
- Ha a készülék csatlakozóvezetéke megsérül, akkor azt a gyártó cég, annak szervíz szakembere vagy hasonló minősítéssel rendelkező más személy cserélje ki, hogy elkerüljük ezzel veszélyes helyzet kialakulását.
- Kiegészítő védelemként javasoljuk a fürdőszoba elektromos hálózatába áramvédőt (RCD) beépíteni, ami **30 mA** értékű kioldóárammal működik. Szaktanácsért forduljon revíziós, illetve elektromos szakemberhez.
- Mindig válassza le a készüléket az elektromos hálózatról, ha a készülék felügyelet nélkül marad, továbbá annak beszerelése, leszerelése vagy tisztítása előtt.
- Soha ne használja a készüléket, ha sérült a tápkábel vagy a csatlakozó, ha nem működik megfelelően, vagy ha a földre esett és megsérült. Ilyen esetben vigye a készüléket szakszervizbe és ellenőriztesse, biztonságos-e.

- A készüléket nem szabad vízbe vagy más folyadékba meríteni és nem szabad azt fürdőkád, zuhanyozó, mosdó vagy egyéb víztartalmú edény közelében használni, beleértve a fürdőmedencét is. Ha ennek ellenére a készüléket vízbe esik, ne vegye azt ki a vízből! Mindenekelőtt húzza ki annak elektromos villásdugóját a dugaszolóaljzattól és csak azután vegye ki a készüléket a vízből. Ilyen esetekben a készüléket adja át szakszervizi vizsgálatokra, annak biztonságossága és helyes működése ellenőrzése céljából.
- Ha fürdőszobában használjuk a készüléket, akkor azt használat után le kell kapcsolni az elektromos hálózatról annak csatlakozódugója elektromos dugaszolóaljzattól történő kihúzásával, mivel a készüléket nedves környezetben még kikapcsolt állapotban is veszélyt jelenthet.
- **FIGYELEM:** Ne használja a készüléket olyan programmal, időkapcsolóval vagy bármely olyan alkatrészsel összekapcsoltan, amelyek a készüléket automatikusan bekapcsolhatják, mivel a készülék letakart, vagy helytelen elhelyezésekor tűzveszély keletkezhet.
- A készüléket csak háztartási vagy ahhoz hasonló célokra szabad használni! Nem javasolt annak fodrászati szalonokban történő használata vagy egyéb kommersz alkalmazása!
- **Az erőátviteli kábel villásdugóját soha ne dugja csatlakozóaljzatba, illetve soha ne húzza onnan ki nedves kézzel, vagy a kábelnél fogva!**
- **A készüléket ne hagyja bekapcsolt állapotban felügyelet nélkül!**
- Használat után a készülék azonnal kapcsolja ki, válassza le az el. hálózatról és hagyja lehűlni. Ezután azt biztonságos, száraz helyen, gyermekektől és nem önjogú személyektől elzárva tárolja.
- A készülék egyetlen része sem érintkezhet a test hőre érzékeny felületeivel (pl. **szemmel, fülekkel, nyakkal** stb.).
- **FIGYELMEZTETÉS** – A készülék egyes részei nagyon melegek lehetnek, égési sérülést okozhatnak! Figyeljen oda a gyerekekre és mozgáskorlátozott emberekre!
- Ne helyezze a forró hajsimitót puha és gyulladékony felületekre (pl. **ágyra, törülközőre, ágyhuzatra, szőnyegre**), mivel a készülék forró részei kárt okozhatnak azokban.
- A készülékelső használatbavételekor rövid, gyenge füstképződés jelentkezhethet, ez nem jelent meghibásodást és nem ad okot a készülék reklamációjához.
- Soha ne helyezze a vezetéket forró felületre, ne hagyja az asztal, vagy a munkalap szélén át lelógni. A csatlakozóvezetékbe történő beakadásakor, vagy a csatlakozó vezeték pl. gyermekek által történő meghúzásakor a készülék felborulhat, vagy leesethet és azt követően komoly sérülés történhet!
- A csatlakozóvezetékét nem szabad éles, vagy forró tárgyakkal, nyílt lánggal megromgálni, nem szabad azt vízbe meríteni sem éles peremeken át hajlítani.
- A készüléket csak arra célra használja, amire szánva van, és ahogy a használati útmutatóban le van írva. A készüléket soha se használja más célra.
- Gyártócég nem felelős a készülék és tartozékai helytelen használatából eredő károkért (pl. **elektromos áram által okozott sérülések, tűzkárok, égési sérülések, hajzat károsodások**) és a fenti biztonságtechnikai figyelmeztetések figyelmen kívül hagyásából eredő készülékre vonatkozó jótállási felelősségéért.

II. A KÉSZÜLÉK (ábra. 1)

A – hajsütővas

A1 – ON/OFF kapcsoló

A2 – működési és hőmérséklet elérési fényjelző

A3 – sütővas

A4 – készülék csúcsa

A5 – csipesz

A6 – forgatható tápkábel

A7 - tápkábel

B – tartó tok

III. KEZELÉSI UTASÍTÁSOK

Távolítsa el a csomagolóanyagokat, vegye ki a készüléket. Távolítsa el a készülékről minden esetleges tapadó fóliát, címkét vagy papírt.

BE/KI kapcsoló (A1)

Hosszabb ideig történő benyomásával bekapcsolja/kikapcsolja a készüléket. A kapcsoló rövid ideig tartó benyomásával a kívánt hőmérsékletet állítja be (130 °C, 150 °C, 170 °C, 190 °C, 210 °C).

Megjegyzés

A bekapcsolás és a kívánt hőmérséklet beállítása után az **A2** (a megfelelő hőmérséklet alatt) jelzőfény villogni kezd. Miután elérte a kívánt hőmérsékletet, az **A2** jelzőfény folyamatosan világít.

Az automatikus kikapcsolási funkció

Ha kb. 30 percig egyetlen gombot sem nyomunk meg, akkor a készülék automatikusan kikapcsol.

Frizura formázása

A hajsütővasat kizárólag száraz, vagy enyhén nedves hajra használja, soha ne alkalmazza ha vizes a haja! Használat előtt mindig fésülje ki a haját fésűvel, hogy az ne legyen kócos! A készülék csúcsa a használat folyamán hideg marad, így a hajformázás során mind a két kezével foghatja azt. A mozgatható csipesz **A5** segítségével rögzítse a hajtincset a felmelegedett sütővashoz **A3!** Helyezze a sütővasat a hajvégekhez, majd néhány tekeréssel tekerje rá azt a hajsütővasra a kívánt irányban! A haj formázásnál ne tekerjen a hajsütővasra túl vastag tincseket! Hagyja a hőt pár másodpercig dolgozni, majd tekerje le a haját és engedje el a hajtincset! Ismétlje meg a folyamatot annyiszor, amíg el nem éri a kívánt hajformát! Végső fixálás előtt hagyja a haját kihűlni!

A hőmérséklet és a haj típusa

Alacsony hőmérséklet (130 °C) – puha, szintelenített vagy sérült hajra,

Közepes hőmérséklet (150–190 °C) – normális és hullámos hajra,

Magas hőmérséklet (210 °C) – erősszálú és kemény hajra.

IV. KARBANTARTÁS

Karbantartás előtt hagyja kihűlni a készüléket! Ne használjon karcos és agresszív tisztítószereket! A felületet puha, nedves ruhadarabbal törölje le. A hideg hajsütővasat helyezze egy biztonságos, száraz helyre, gyermekektől és nem önjögű személyektől elzárva.

Terjedelmesebb jellegű karbantartást vagy olyan karbantartást, ami a készülék belső részébe történő beavatkozást igényli, csak szakszerviz végezhet! A gyártói utasítások be nem tartása a garancia kötelezettségek megszűnését vonja maga után!

V. ÖKOLÓGIA



Amennyiben a méretek lehetővé teszik, a készülék valamennyi darabján fel vannak tüntetve a csomagolóanyagok, komponensek és tartozékok gyártására használt anyagok jelei, továbbá azok újrahasznosítására vonatkozó jelzések. A terméken vagy annak kísérő dokumentációjában feltüntetett jelzések azt jelentik, hogy az elektromos és elektronikus termékeket nem szabad a háztartási hulladékokkal együtt ártalmatlanítani. A helyes ártalmatlanítás céljából adja le azokat az arra kijelölt hulladékgyűjtő helyeken, ahol azokat ingyenesen veszik át. A termékek helyes ártalmatlanításával értékes természeti forrásokat segít megőrizni és megelőzi azok nem megfelelő ártalmatlanításból következő potenciálisan negatív hatásait a környezetre és az emberi egészségre. További részleteket kérjen a helyi önkormányzattól vagy a legközelebbi hulladékgyűjtő helyen. Ezen hulladék anyagok helytelen ártalmatlanítása néhány ország előírásai szerint pénzbírsággal is járhat. Amennyiben a készüléket véglegesen kicserélté, javasoljuk annak csatlakozóvezetéke elektromos hálózatról történő lekapcsolásakor a csatlakozóvezetéket levágni, ezzel a készülék használhatatlanná válik.

VI. MŰSZAKI ADATOK

Feszültség (V)	a feszültségérték a termék adattábláján található
Teljesítményfelvétel (W)	értéke az adattáblán található
Tömege kb. (kg)	0,4
A készülék érintésvédelmi osztálya	II.
Termék méretei:	83 x 43 x 405

Teljesítményfelvétel kikapcsolt állapotban < 0,50 W

A technikai specifikációk és modell szerinti esetleges tartozékok változtatásának jogát a gyártó fenntartja! A képek csak illusztrációk.

HOUSEHOLD USE ONLY – Kizárólag háztartási használatra alkalmas. DO NOT IMMERSE IN WATER OR OTHER LIQUIDS – Ne merítse vízbe vagy más folyadékba.



TO AVOID DANGER OF SUFFOCATION, KEEP THIS PLASTIC BAG AWAY FROM BABIES AND CHILDREN. DO NOT USE THIS BAG IN CRIBS, BEDS, CARRIAGES OR PLAYPENS. THIS BAG IS NOT A TOY.

Fulladásveszély. Ne használja ezt a zacskót bölcsőkben, kiságyakban, babakocsikban, vagy gyerek járókákban. Tartsa a PE zacskót gyermekek részére nem hozzáférhető helyen. A zacskó nem játékszer.



FIGYELMEZTETÉS



Ne használja a készüléket fürdőkád, zuhanyozó, mosdó vagy más vízzel telt edény közelében.

INSTRUKCJA OBSŁUGI

Szanowni Państwo, dziękujemy za zakup naszego produktu. Przed rozpoczęciem użytkowania, należy uważnie przeczytać wszystkie instrukcje i zachować je na przyszłość. Dotyczy to także gwarancji, dowodu zakupu oraz – jeśli to możliwe – wszystkich części oryginalnego opakowania.

I. OSTRZEŻENIE DOTYCZĄCE BEZPIECZEŃSTWA

- Wskazówki zawarte w instrukcji obsługi należy przekazać innemu użytkownikowi urządzenia.
- Sprawdź, czy dane dotyczące napięcia podane na tabliczce odpowiadają napięciu w sieci elektrycznej. Wtyczkę przewodu zasilania należy podłączyć do prawidłowo uziemionego gniazdka!
- Z urządzenia mogą korzystać dzieci powyżej 8 roku życia, oraz osoby z ograniczonymi zdolnościami fizycznymi lub umysłowymi, a także nieposiadające wiedzy lub doświadczenia w użytkowaniu tego typu urządzeń pod warunkiem, że będą one nadzorowane lub zostaną poinstruowane na temat bezpiecznego korzystania z tego urządzenia oraz zagrożeń wiążących się z jego używaniem. Bawienie się urządzeniem jest zabronione dzieciom. Czyszczenie i konserwacja bez nadzoru dorosłych jest dzieciom zabroniona. Dzieci do lat 8 muszą trzymać się z dala od urządzenia i jego przewodu.
- Przed montażem i demontażem, przed czyszczeniem lub konserwacją należy wyłączyć urządzenie i odłączyć je od sieci elektrycznej poprzez wyciągnięcie wtyczki przewodu zasilającego z gniazdka elektrycznego!
- Jeżeli kabel zasilający urządzenia jest uszkodzony, musi być wymieniony przez producenta, przez technika serwisowego lub osobę kwalifikowaną, aby nie dopuścić tak do powstania niebezpiecznej sytuacji.
- W celu dodatkowej ochrony zalecamy w łazience instalować do obwodu zasilania ochroniacz prądowy (RCD) z nominalnym prądem nie przewyższającym **30 mA**. Należy poprosić o radę technika rewizyjnego, ewentualnie elektryka.
- Zawsze należy odłączyć urządzenie od zasilania, jeśli jest pozostawione bez opieki, przed montażem, demontażem lub czyszczeniem.
- Nigdy nie używaj urządzenia z uszkodzonym kablem lub wtyczką, jeśli nie działa prawidłowo, o ile spadło na ziemię i uszkodziło się lub wpadło do wody. W takich wypadkach urządzenie należy oddać do specjalistycznego serwisu w celu sprawdzenia jego bezpieczeństwa i funkcjonalności.

- Urządzenie nie może być zanurzone do wody lub innej cieczy i nie może być używane na miejscach gdzie może wpaść do wanny, zlewozmywaka lub basenu. Jeśli urządzenie wpadło do wody, nie wolno go wyciągać! Najpierw należy odłączyć wtyczkę zasilania elektrycznego a następnie wyjąć urządzenie. W takich przypadkach, należy urządzenie zanieść do serwisu, aby sprawdzić jego bezpieczeństwo i prawidłowe działanie.
- Jeżeli używasz urządzenia w łazience, po użyciu odłącz ją od sieci elektrycznej wyciągając wtyczkę, używanie w pobliżu wody przedstawia niebezpieczeństwo i gdy urządzenie jest wyłączone.
- **UWAGI** – Nie używaj urządzenia wraz z programem, włącznikiem czasowym lub jakąkolwiek inną częścią, która włącza urządzenie automatycznie, ponieważ istnieje niebezpieczeństwo wybuchu pożaru w przypadku zakrycia urządzenia lub jego nieprawidłowego umieszczenia.
- **Urządzenie jest przeznaczone do zastosowania w gospodarstwie domowym itp! Urządzenie nie jest przeznaczone do zastosowania w salonie fryzjerskim lub do innych celów komercyjnych!**
- **Wtyczki nie wkładaj do gniazdka i nie wyjmuj z gniazdka mokrymi rękoma i nie ciągnij za kabel!**
- **Włączonego urządzenia nie pozostawiać bez nadzoru!**
- **Natychmiast po użyciu maszynkę wyłącz, pozostaw aż wychłodzi się i schowaj na suche miejsce, poza zasięgiem dzieci i osób niepełnoprawnych.**
- Żadna część lokówki nie powinna dotykać miejsc wrażliwych na ciepło (np. **oczy, uszy, szyja** itp.).
- **UWAGA** – Niektóre części tego produktu mogą być bardzo gorące i spowodować oparzenia. Szczególną uwagę należy zwrócić na obecność dzieci i osób niepełnosprawnych.
- Nie należy odstawiać gorącej prostownicy na miękkie i łatwo palne powierzchnie (np. **pościel, łóżko, ręczniki, dywany**), może spowodować uszkodzenie tych rzeczy od gorących części urządzenia.
- Po pierwszym włączeniu urządzenia może wystąpić krótkie, nieznaczne zadymienie, które nie jest usterką i nie powoduje prawa do reklamacji urządzenia.
- Nigdy nie należy kłaść kabla zasilającego na gorących powierzchniach lub zostawiać zwisającego ze stołu lub blatu. Ciągnięcie za przewód np. przez małe dzieci może doprowadzić do przewrócenia lub spadnięcia urządzenia, a w następstwie do poważnego urazu!
- Dopilnuj, aby kabel zasilający nie został uszkodzony przez ostre lub gorące przedmioty i ogień. Nie powinien być zanurzany w wodzie lub załamywać się na ostrych krawędziach.
- Nigdy nie używaj urządzenia do innych celów niż te, do których jest przeznaczony oraz w sposób opisany w niniejszej instrukcji. Nigdy nie używaj urządzenia do żadnych innych celów.
- Producent nie odpowiada za szkody spowodowane nie poprawnym używaniem urządzenia i akcesorii (np. **porażenie prądem elektrycznym, pożar, spalenie, uszkodzenie włosów**) i nie udziela świadczeń gwarancyjnych w przypadku niedostosowania się do wyżej wymienionych ostrzeżeń dotyczących bezpieczeństwa.

II. OPIS URZĄDZENIA (rys. 1)

A – lokówka do włosów

A1 – włącznik ON/OFF

A2 – sygnalizacji świetlnej pracy i temperatury

A3 – rura

A4 – końcówka

A5 – zacisk

A6 – przewód zasilania obrotowy

A7 – przewód zasilania

B – etui

III. INSTRUKCJA OBSŁUGI

Usuń materiał pakowy, wyjmij urządzenie. Z urządzenia usuń wszystkie folie adhezyjne, naklejki lub papier.

Przełącznik WŁ./WYŁ. (A1)

Naciskając dłużej ten przełącznik, włączysz lub wyłączysz lokówkę. Naciśnij krótko, aby ustawić żadaną temperaturę (130 °C, 150 °C, 170 °C, 190 °C, 210 °C).

Uwaga

Po włączeniu i ustawieniu żądanej temperatury miga sygnalizacja świetlna **A2** (poniżej wymaganej temperatury). Po osiągnięciu wymaganej temperatury sygnalizacja świetlna **A2** świeci się na stałe.

Funkcja wyłączenia automatycznego

Jeśli przez około 30 minut nie zostanie naciśnięty żaden przycisk, urządzenie wyłączy się automatycznie.

Modelowanie włosów

Lokówkę używaj na włosy suche lub lekko wilgotne, nigdy na mokre włosy. Przed użyciem lokówki włosy przeczesz grzebieniem, aby nie były splątane. Kończówka **A4** przy pracy lokówki pozostaje chłodna, pozwala tak modelować włosy obiema rękami. Za pomocą ruchomego zacisku **A5** przyłóż pasmo włosów do ogrzanej rury **A3**. Lokówkę przesunij na koniec włosów a następnie pasmo nawiń w pożądanym kierunku. Podczas stylizacji nie nawijaj na rurę zbyt grubego pasma włosów. Poczekać kilka sekund, potem lok rozwiń. Powtarzaj, aż do wytworzenia fryzury. Przed końcową stylizacją poczekać aż włosy wystygną.

Temperatura i rodzaj włosów

Niska temperatura (130 °C) – do włosów cienkich, farbowanych lub zniszczonych.

Średnia temperatura (150–190 °C) – do włosów normalnych i falowanych.

Wysoka temperatura (210 °C) – do włosów grubych i niepodatnych.

IV. KONSERWACJA

Przed każdą konserwacją odczekaj, aż urządzenie ostygnie! Nie stosuj żrących i agresywnych środków czyszczących! Powierzchnię otrzyj miękką i wilgotną szmatką. Chłodną lokówkę należy przechowywać w bezpiecznym, suchym miejscu, poza zasięgiem dzieci i osób ubezwłasnowolnionych.

Wymiana elementów, które wymagają ingerencji do części elektrycznej urządzenia może wykonać wyłącznie specjalistyczny serwis! Nieprzestrzeganie wskazówek producenta powoduje utratę prawa do napraw gwarancyjnych!

V. EKOLOGIA



Jeżeli tylko pozwoliły na to rozmiary, na wszystkich elementach wydrukowano znaki materiałów zastosowanych do produkcji opakowań, komponentów i wyposażenia, jak również ich przetwarzania wtórnego. Symbole umieszczone na produktach lub w załączonej dokumentacji oznaczają, że zastosowanych elementów elektrycznych lub elektronicznych nie można poddawać utylizacji wraz z odpadem komunalnym. Produkt należy odnieść do specjalnych punktów zbiorczych, w których będą przyjęte bez opłaty. Dzięki poprawnej utylizacji pomogą Państwo zachować cenne źródła i pomogą w profilaktyce ewentualnych negatywnych wpływów na środowisko naturalne i zdrowie ludzkie. W celu uzyskania innych szczegółowych informacji dotyczących utylizacji należy zwrócić się do najbliższego urzędu lub punktu zbiorczego. Niewłaściwy sposób utylizacji urządzenia może podlegać karze – zgodnie z przepisami krajowymi i międzynarodowymi. W celu całkowitego wycofania urządzenia z użytkowania zaleca się odłączyć przewód zasilania od sieci elektrycznej, przez ucięcie przewodu. Dzięki czemu użytkowanie urządzenia nie będzie możliwe.

VI. DANE TECHNICZNE

Napięcie (V)	podano na tabliczce znamionowej
Pobór mocy (W)	podano na tabliczce znamionowej
Waga (kg)	0,4
Klasa izolacyjna	II.
Wymiary produktu	83 x 43 x 405

Pobór mocy gdy sprzęt jest wyłączony wynosi $< 0,50$ W

Zmiana specyfikacji technicznych i akcesoriów w zależności od modelu produktu jest zastrzeżona przez producenta. Ilustracje są tylko poglądowe.

*HOUSEHOLD USE ONLY – Tylko do zastosowania w gospodarstwie domowym.
DO NOT IMMERSE IN WATER OR OTHER LIQUIDS – Nie zanurzać w wodzie lub innych cieczach.*



TO AVOID DANGER OF SUFFOCATION, KEEP THIS PLASTIC BAG AWAY FROM BABIES AND CHILDREN. DO NOT USE THIS BAG IN CRIBS, BEDS, CARRIAGES OR PLAYPENS. THIS BAG IS NOT A TOY.

Niebezpieczeństwo uduszenia. Torebkę z PE należy położyć w miejscu będącym poza zasięgiem dzieci. Torebkę z PE położyć w miejscu będącym poza zasięgiem dzieci. Torebka nie służy do zabawy!



OSTRZEŻENIE



Urządzenia nie należy używać w pobliżu wanien, natrysków, umywalk lub innych pojemników z wodą.

ZÁRUČNÍ LIST**ZÁRUČNÍ PODMÍNKY**

Na výrobek uvedený v tomto záručním listu je poskytována záruka po dobu dvacet čtyři měsíců od data prodeje spotřebiteli.

Záruka se vztahuje na poruchy a závady, které v průběhu záruční doby vznikly chybou výroby nebo vadou použitých materiálů.

Výrobek je možno reklamovat u prodejce, který výrobek prodal spotřebiteli nebo v autorizovaném servisu.

Při reklamaci je nutné předložit: reklamovaný výrobek, originální nákupní doklad, ve kterém je zřetelně uveden typ výrobku a jeho datum prodeje spotřebiteli, případně tento řádně vyplněný záruční list. Záruka platí pouze tehdy, je-li výrobek používán podle návodu k obsluze a připojen na správné síťové napětí.

Spotřebitel ztrácí nárok na záruční opravu nebo bezplatný servis v případě:

- zásahu do přístroje neoprávněnou osobou.
- nesprávné nebo neodborné montáže výrobku.
- poškození přístroje vlivem živelné pohromy.
- používání výrobku pro jiné účely, než je obvyklé.
- používání výrobku k profesionální či jiné výdělečné činnosti.
- používání výrobku s jiným než doporučeným příslušenstvím.
- nesprávné údržby výrobku.
- nepravidelného čištění výrobků zejména v případě, kdy je závada způsobena zbytky potravin, vlasů, domovního prachu nebo jiných nečistot.
- vystavení výrobku nepříznivému vnějšímu vlivu, zejména vniknutím cizích předmětů nebo tekutin (včetně elektrolytu z baterií) dovnitř.
- mechanického poškození výrobku způsobeného nesprávným používáním výrobku nebo jeho pádem.

Pokud zboží při uplatňování vady ze strany spotřebitele bude zasíláno poštou nebo přepravní službou, musí být zabaleno v obalu vhodném pro přepravu tak, aby se zabránilo poškození výrobku přepravou.

Aktuální seznam servisních středisek naleznete na: **www.eta.cz**

Případné další dotazy zasílejte na **info@eta.cz**, nebo volejte +420 545 120 545.

Veškeré náležitosti uvedené v tomto záručním listu platí pouze pro výrobky nakoupené a reklamované na území České Republiky.

Typ výrobku:

Datum prodeje:

Výrobní číslo:

Razítko a podpis prodávajícího:

ZÁRUČNÝ LIST**ZÁRUČNÉ PODMIENKY**

Na výrobok uvedený v tomto záručnom liste je poskytovaná záruka na dobu dvadsaťštyri mesiacov od dátumu prevzatia tovaru spotrebiteľom. Ak má výrobok viesť do prevádzky iný podnikateľ než predávajúci, začne záručná doba plynúť až odo dňa uvedenia výrobku do prevádzky, pokiaľ kupujúci objednal uvedenie do prevádzky najneskôr do troch týždňov od prevzatia veci a riadne a včas poskytol na vykonanie služby potrebnú súčinnosť. Záruka sa vzťahuje na vady, ktoré v priebehu záručnej doby vznikli chybou výroby alebo chybou použitých materiálov.

Výrobok je možné reklamovať v ktorejkoľvek prevádzkarni predávajúceho ktorý výrobok predal spotrebiteľovi, v ktorej je prijatie reklamácie v zmysle zákona možné, alebo osoby oprávnenej výrobcom výrobku na vykonávanie záručných opráv.

Pri reklamácií je nutné predložiť: reklamovaný výrobok, originál nákupného dokladu, v ktorom je zreteľne uvedený typ výrobku a jeho dátum predaja spotrebiteľovi prípadne tento riadne vyplnený záručný list.

Výrobok je treba používať podľa návodu na obsluhu a musí byť pripojený na správne sieťové napätie.

Pokiaľ výrobok pri uplatňovaní poruchy zo strany spotrebiteľa bude zasielaný poštou alebo prepravnou službou, musí byť zabalený v obale vhodnom pre prepravu tak, aby sa zabránilo poškodeniu výrobku prepravou.

Aktuálny zoznam servisných stredísk nájdete na: **www.eta.sk**

Prípadné ďalšie dotazy zasielajte na **info@eta.cz** alebo volajte +420 545 120 545.

Všetky náležitosti uvedené v tomto záručnom liste platia len pre výrobky nakúpené a reklamované na území Slovenskej Republiky.

Typ prístroja:

Dátum predaja:

Výrobné číslo:

Pečiatka a podpis predajca:

KARTA GWARANCYJNA**WARUNKI GWARANCJI**

- 1) Niniejsza gwarancja dotyczy produktów produkowanych pod marką **ETA**, zakupionych w sklepach na terytorium Rzeczypospolitej Polskiej.
- 2) Okres gwarancji wynosi 24 miesiące od daty zakupu produktu.
- 3) Naprawy gwarancyjne odbywają się na koszt Gwaranta we wskazanym przez Gwaranta Autoryzowanym Zakładzie Serwisowym.
- 4) Gwarancją objęte są wady produktu spowodowane wadliwymi częściami i/lub defektami produkcyjnymi.
- 5) Gwarancja obowiązuje pod warunkiem dostarczenia do Autoryzowanego Zakładu Serwisowego urządzenia w kompletnym opakowaniu albo w opakowaniu gwarantującym bezpieczny transport wraz z kompletem akcesoriów oraz z poprawnie i czytelnie wypełnioną kartą gwarancyjną i dowodem zakupu (paragon, faktura VAT, etc.).
- 6) Autoryzowany Zakład Serwisowy może odmówić naprawy gwarancyjnej jeśli Karta Gwarancyjna nosić będzie widoczne ślady przeróbek, jeżeli numery produktów okażą się inne niż wpisane w karcie gwarancyjnej a także jeśli numer dokumentu zakupu oraz data zakupu na dokumencie różnią się z danymi na Karcie Gwarancyjnej.
- 7) Usterki ujawnione w okresie gwarancji będą usunięte przez Autoryzowany Zakład Serwisowy w terminie 14 dni roboczych od daty przyjęcia produktu do naprawy przez zakład serwisowy, termin ten może być przedłużony do 21 dni roboczych w przypadku konieczności sprowadzenia części zamiennych z zagranicy.
- 8) Gwarancją nie są objęte:
 - wadliwe działanie lub uszkodzenie spowodowane niewłaściwym użytkowaniem (np. znaczące zabrudzenie urządzenia, zarówno wewnątrz jak i na zewnątrz, zalanie płynami itp.) lub użytkowanie niezgodne z instrukcją obsługi i przepisami bezpieczeństwa
 - zużycie towaru przekraczające zakres zwykłego użytkowania przez indywidualnego odbiorcę końcowego (zwłaszcza jeżeli był wykorzystywany do profesjonalnej lub innej czynności zarobkowej)
 - uszkodzenia spowodowane czynnikami zewnętrznymi (w tym: wylądowaniami atmosferycznymi, przepięciami sieci elektrycznej, środkami chemicznymi, czynnikami termicznymi) i działaniem osób trzecich
 - uszkodzenia powstałe w wyniku podłączenia urządzenia do niewłaściwej instalacji współpracującej z produktem
 - uszkodzenia powstałe w wyniku zalania wodą, użycia nieodpowiednich baterii (np. ładowanych powtórnie baterii nie będących akumulatorami)
 - produkty nie posiadające wypełnionej przez Sprzedawcę Karty Gwarancyjnej
 - produkty z naruszoną plombą gwarancyjną lub wyraźnymi oznakami ingerencji przez osoby trzecie (nie będące Autoryzowanym Zakładem Serwisowym lub nie działające w jego imieniu i nie będące przez niego upoważnionymi)
 - kable przyłączeniowe, piloty zdalnego sterowania, słuchawki, baterie
 - uszkodzenia powstałe wskutek niewłaściwej konserwacji urządzenia
 - uszkodzenia powstałe w wyniku zdarzeń losowych (np. powódź, pożar, klęski żywiołowe, wojna, zamieszki, inne nieprzewidziane okoliczności)
 - czynności związane ze zwykłą eksploatacją urządzenia (np. wymiana baterii)
 - zapisane na urządzeniu dane w formie elektronicznej (w szczególności Gwarant zastrzega sobie prawo do sformatowania nośników danych zawartych w urządzeniu, co może skutkować utratą danych na nich zapisanych)
 - **uszkodzenia (powodujące np. brak odpowiedzi urządzenia lub jego nie włączanie się) powstałe wskutek wgrania nieautoryzowanego oprogramowania.**
- 9) Jeżeli Autoryzowany Zakład Serwisowy stwierdzi, iż przyczyną awarii urządzenia są przypadki wymienione w pkt. 8 lub nie stwierdzi żadnego uszkodzenia, koszty serwisu oraz całkowite koszty transportu urządzenia pokrywa nabywca.

- 10) W wypadku wystąpienia wypadków wymienionych w pkt. 8 Autoryzowany Zakład Serwisowy wyceni naprawę urządzenia i na życzenie klienta może dokonać naprawy odpłatnej. Uszkodzenia urządzenia powstałe w wyniku wypadków opisanych w pkt. 8 powodują utratę gwarancji.
- 11) Wszelkie wadliwe produkty lub ich części, które zostały w ramach naprawy gwarancyjnej wymienione na nowe, stają się własnością Gwaranta.
- 12) W wypadku gdy naprawa urządzenia jest niemożliwa lub spowodowałaby przekroczenie terminów określonych w pkt. 7 a także kiedy naprawa wiązałaby się z poniesieniem przez Gwaranta kosztów niewspółmiernych do wartości urządzenia Gwarant może wymienić Klientowi urządzenie na nowe o takich samych lub wyższych parametrach. W razie niedostarczenia urządzenia w komplecie Gwarant może wymienić jedynie zwrócone części urządzenia lub dokonać zwrotu zapłaconej ceny jednak wówczas jest upoważniony do odjęcia kosztu części zużytych lub nie dostarczonych przez użytkownika (np. baterii, słuchawek, zasilacza) wraz z reklamowanym urządzeniem.
- 13) Okres gwarancji przedłuża się o czas przebywania urządzenia w Autoryzowanym Zakładzie Serwisowym.
- 14) W wypadku utraty karty gwarancyjnej nie wydaje się jej duplikatu.
- 15) Producent może uchylić się od dotrzymania terminowości usługi gwarancyjnej gdy zaistnieją zakłócenia w działalności firmy spowodowane nieprzewidywalnymi okolicznościami (tj. niepokoje społeczne, klęski żywiołowe, ograniczenia importowe itp).
- 16) Gwarancja nie wyklucza, nie ogranicza ani nie zawiesza praw konsumenta wynikających z niezgodności towaru z umową sprzedaży.
- 17) W sprawach nieuregulowanych niniejszymi warunkami mają zastosowanie przepisy Kodeksu Cywilnego.

Uszkodzenie wyposażenia nie jest automatycznie powodem dla bezpłatnej wymiany kompletnego urządzenia. Jeżeli reklamujesz słuchawki, pilota, kable przyłączeniowe lub inne akcesoria NIE PRZYSYŁAJ całego urządzenia. Skontaktuj się ze sprzedawcą lub producentem w celu uzgodnienia sposobu przeprowadzenia procedury reklamacyjnej bez konieczności przesyłania całego kompletu do serwisu.

Kontakt w sprawach serwisowych: Digison Polska Sp. z o.o., Tel. (071) 3577027, Fax. (071) 7234552, internet: <http://www.digison.pl/sonline/>, e-mail: serwis@digison.pl

Nazwa:	Pieczęć i podpis sprzedawcy:
Data sprzedaży:	
Numer serii:	
1. Data Przyjęcia/Nr Naprawy/ Pieczęć i Podpis Serwisanta:	2. Data Przyjęcia/Nr Naprawy/ Pieczęć i Podpis Serwisanta:
3. Data Przyjęcia/Nr Naprawy/ Pieczęć i Podpis Serwisanta:	4. Data Przyjęcia/Nr Naprawy/ Pieczęć i Podpis Serwisanta:

eta

© DATE 11/6/2018

e.č.49/2018