



BORN INNOVATIVE

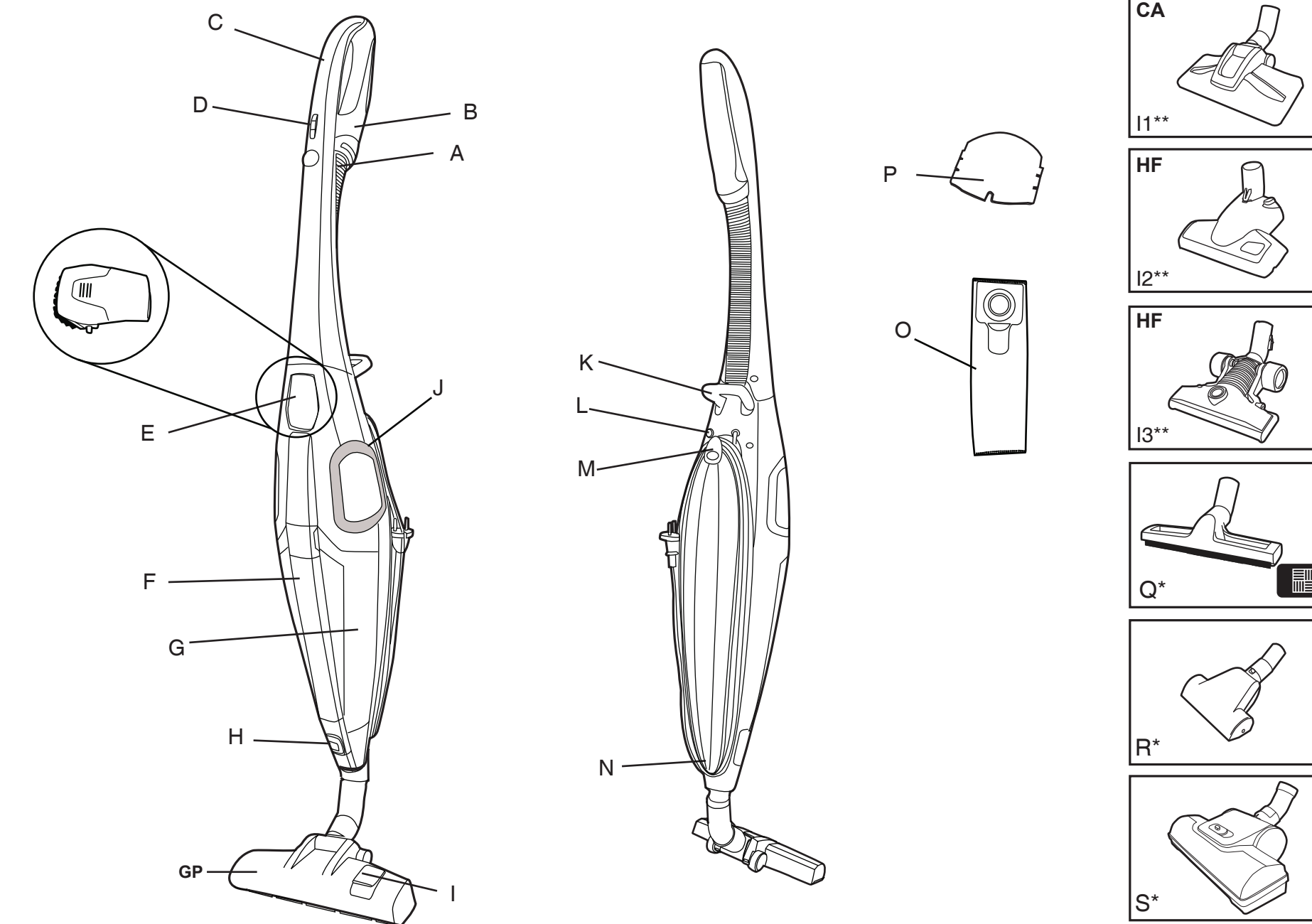
HOOVER

NÁVOD K OBSLUZE (CZ)



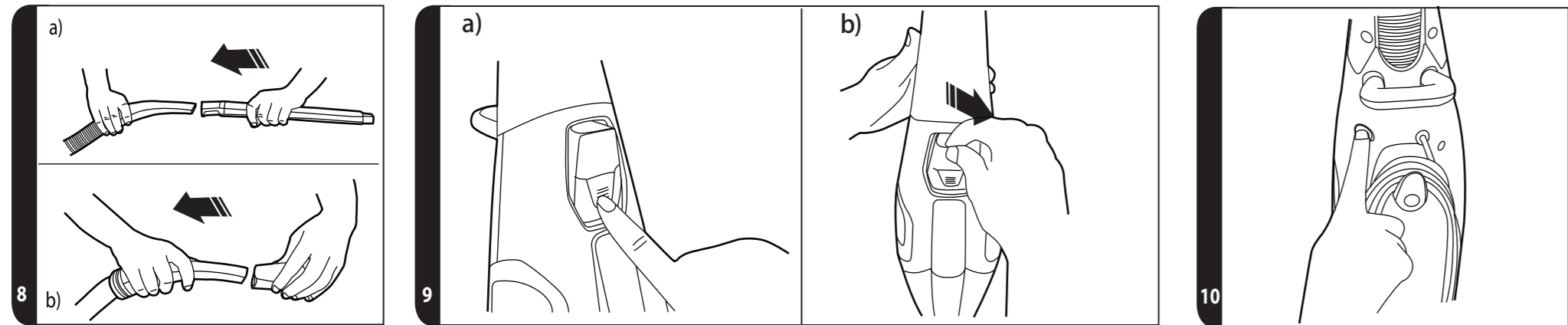
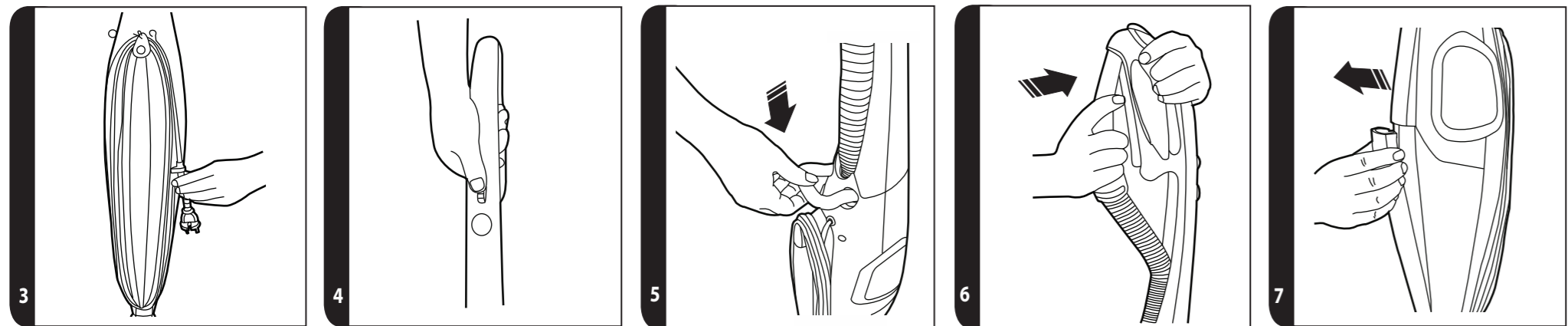
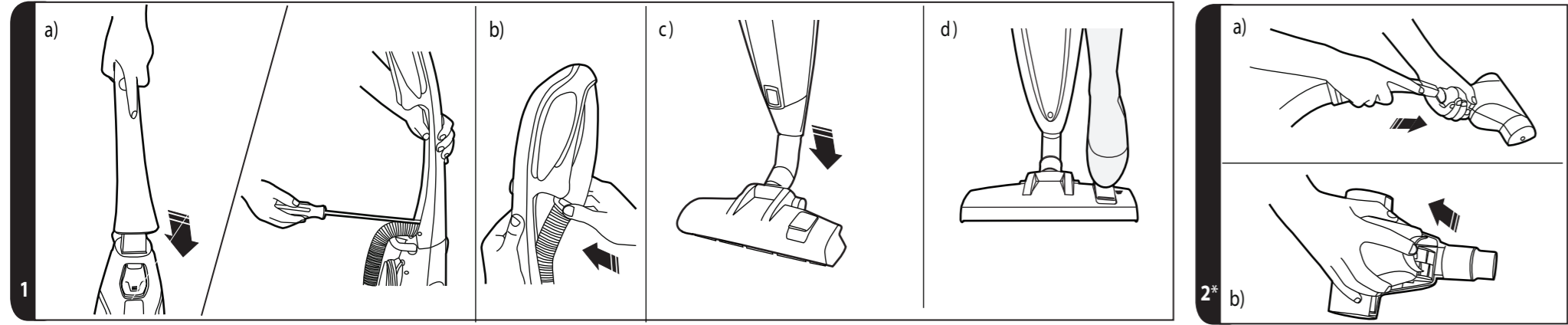
BORN INNOVATIVE

PRINTED IN P.R.C.
48023592-1



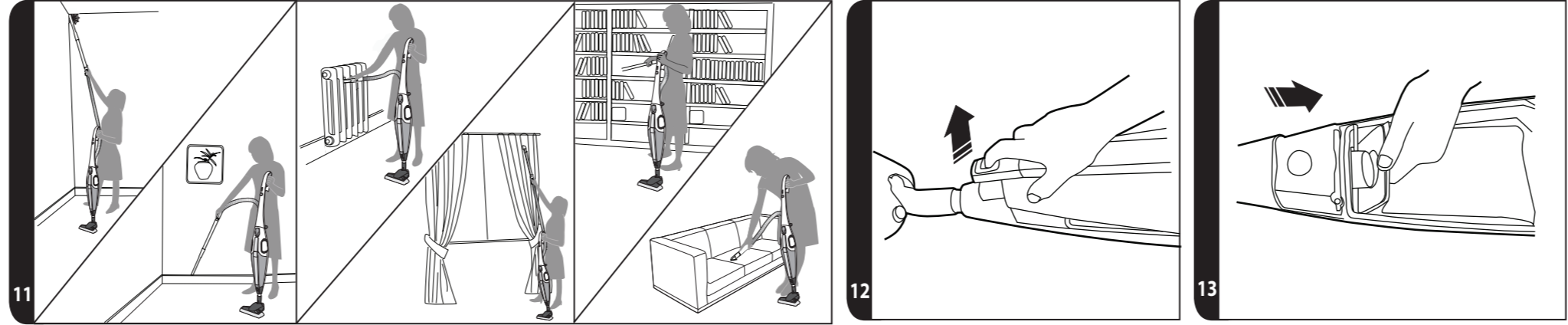
* Certain models only

** Certain models only, nozzles may vary according to model



* Certain models only

** Certain models only, nozzles may vary according to model



24Hrs

NÁVOD K BEZPEČNÉMU POUŽITÍ

Tento vysavač by měl být používán pouze pro úklid domácnosti a v souladu s touto uživatelskou příručkou. Než začnete spotřebič používat, ujistěte se, že rozumíte tomuto návodu.

Nenechávejte zařízení zapnuté v zásuvce. Před čištěním nebo jakoukoli údržbou zařízení vždy vypněte a síťovou šňůru vytáhněte ze zásuvky.

Tento přístroj smí používat děti od 8 let výše a osoby se sníženými fyzickými, smyslovými nebo mentálními schopnostmi nebo s nedostatkem zkušeností a znalostí, pokud jsou pod dohledem nebo jim byly dány pokyny týkající se bezpečného používání tohoto přístroje a byly seznámeny s možnými riziky jeho používání. S přístrojem se nesmí hrát děti. Čištění a údržbu nesmí provádět děti bez dohledu.

Jestliže je poškozena síťová šňůra, okamžitě přestaňte zařízení používat. Abyste se vyhnuli ohrožení bezpečnosti, napájecí kabel musí být vyměněn autorizovaným technikem společnosti HOOVER.

Udržujte dostatečnou vzdálenost rukou, nohou, volného oděvu a vlasů z dosahu otočných kartáčů.

Používejte výhradně příslušenství, spotřební materiál a náhradní díly doporučené nebo dodávané firmou HOOVER.

Statická elektřina: Při čištění některých koberců vzniká malé množství statické elektřiny. Výboje statické elektřiny neohrožují zdraví.

Nepoužívejte Vaše zařízení venku, nebo na mokré povrchy a na mokrá vysávání.

Nevysávejte tvrdé nebo ostré předměty, zápalky, žhavý popel, cigaretové nedopalky a podobné předměty.

Nestříkejte nebo nevysávejte hořlavé kapaliny, čisticí tekutiny, aerosoly nebo jejich výpary.

Během použití zařízení nepřejíždějte přes síťovou šňůru a nevytahujte síťový kabel ze zásuvky taháním za šňůru.

Nepoužívejte zařízení, pokud Vám připadá vadné.

Servis HOOVER: Pro zajištění vždy bezpečné a efektivní práce s přístrojem doporučujeme, aby jakékoliv servisní práce nebo opravy prováděl pouze autorizovaný servisní pracovník společnosti Hoover.

Během použití zařízení nestůjte na síťové šňůře ani si ji neovíjete kolem paží či nohou.

Nepoužívejte zařízení pro čištění zvířat a osob.

Při úklidu schodů nestavte zařízení na vyšší schod, než se nacházíte vy.

Životní prostředí

Symbol na tomto zařízení označuje, že tento výrobek nesmí být likvidován jako domovní odpad. Zařízení musí být předáno do příslušného sběrného místa pro likvidaci elektrických a elektronických zařízení. Likvidace musí proběhnout v souladu s místními ekologickými předpisy pro likvidaci odpadu. Pro další podrobné informace o zacházení, regeneraci a likvidaci tohoto zařízení prosím kontaktujte Váš místní úřad, společnost pro sběr odpadu nebo obchod, kde jste jej zakoupili.



CE Tento výrobek je v souladu s Evropskými směrnicemi 2014/35/ES, 2014/30/ES a 2011/65/ES.

CANDY HOOVER GROUP S.r.l. Via Privata Eden Fumagalli, 20861 Brugherio (MB) Italy

SEZNÁMENÍ S VYSAVAČEM

- | | |
|--|--------------------------------|
| A. Napínající se flexibilní hadice | J. Stálý výstupní filtr |
| B. Integrovaná rukojeť flexibilní hadice | K. Rukojeť na přenášení / |
| C. Držadlo | Aktivátor režimu příslušenství |
| D. Otočný přepínač ZAP/VYP | L. Tlačítko podlahového režimu |
| E. Prachový kartáč | M. Rotující horní háček kabelu |
| F. Dlouhá štěrbinová trubice / Lanceta | N. Dolní háček kabelu |
| G. Kryt sáčku | O. Prachový sáček s |
| H. Uvolňovací tlačítko dvířek prostoru | hygienickým uzávěrem |
| I. Hubice na koberce a podlahy (GP)** | P. Vstupní filtr |
| I1. Hubice na koberce (CA)** | Q. Parketová hubice* |
| I2. Hubice na tvrdé podlahy (HF)** | R. Miniturbo hubice* |
| I3. Hubice na tvrdé podlahy (HF)** | S. Turbo hubice* |

SESTAVENÍ VYSAVAČE

1. Vyberte příslušenství z hlavního obalu. Měli byste v něm nalézt následující položky:
 - Hlavní část vysavače
 - Držadlo vysavače
 - Parketová hubice*
 - Hubice na koberce a podlahy (GP)**
 - Hubice na tvrdé podlahy (HF)**
 - Hubice na koberce (CA)**
 - Miniturbo hubice*
 - Grand turbo hubice*
2. Sestavte držadlo vysavače a upevněte jej přiloženým šroubem. [1a,1b]
3. Zajistěte pružnou hadici k zadní části rukojeti vysavače. [1b]

Pro modely vybavené hubicí na koberce a podlahy*.

Připevněte hubici ke spotřebiči. [1c] Sešlápněte pedál na hubici [1d] a zvolte vhodný režim čištění pro daný typ podlahy.

Tvrdá podlaha – Štětiny jsou vysunuté, aby nedošlo k poškrábání podlahy.

Koberce – Štětiny jsou zasunuté, aby bylo zajištěno účinné čištění.

Pro modely vybavené parketovou hubicí*.

Připevněte hubici k výrobku stejně jako kobercovou a podlahovou hubici. Pro parketové podlahy a jiné citlivé podlahy.

Pro modely vybavené miniturbo hubicí*.

Ideální pro čištění bytového textilu a odstraňování zvířecích chlupů.

1. Mini-turbo hubici lze připojit přímo k držadlu pružné trubice. [2a]
2. Jestliže dojde k jakémukoliv zablokování, otevřete inspekční krytku na dolní straně. [2b]

*Pouze u některých modelů

** Pouze některé modely, hubice se může lišit dle modelu

Pro modely vybavené velkou turbohubicí*:

Připevněte hubici k výrobku stejně jako kobercovou a podlahovou hubici. Turbohubici použijte pro hloubkové čištění koberců.

Uložení šňůry

Chcete-li šňůru po čištění uložit, obtočte ji kolem obou háků na šňůru. [3]

JAK POUŽÍVAT VYSAVAČ

Vypínač zdroje:

1. Vysavač zapnete otočením přepínače ZAP/VYP. [4]
2. Výrobek vypnete otáčením téhož knoflíku.

Používání pružné trubice s příslušenstvím:

Pružná hadice zajistí maximální flexibilitu použití. Nyní ji můžete okamžitě začít používat samostatně nebo dle potřeby v kombinaci s příslušenstvím. Podlahové čištění s použitím dodaného příslušenství:

1. Zvolte režim příslušenství otáčením aktivátoru režimu příslušenství na přenášečím držadle, dokud aktivátor nezapadne do příslušné polohy. [5]
2. Vyjměte pružnou trubici z umístění v zadní části držadla vysavače. [6]
3. Jak používat prodlužovací trubku: vyjměte trubku z dvířek vyháknutím shora. [7] Připojte k pružné trubici. [8a]
4. Chcete-li použít kartáč na prach: vyjměte nástroj z těla výrobku stisknutím středu složky [9a] a pak jej odejměte od vrcholu. [9b] Připojte k pružné trubici. [8b]
5. Chcete-li se vrátit k vysávání podlahy, stiskněte tlačítko podlahového režimu. [10]

DŮLEŽITÉ UPOZORNĚNÍ - Při použití čisticí nástrojů je nutné udržovat vysavač ve vzpřímené poloze a držet. Nesmí se používat, pokud je volně položen a uživatel jej nedrží v ruce. [11]

ÚDRŽBA VYSAVAČE

Výměna jednorázového sáčku na prach

1. Položte vysavač na rovný povrch, vraťte zpět uvolňovací tlačítko dvířek a vyjměte dvířka prostoru pro sáček. [12]
2. Vyjměte jednorázový sáček na prach, zavřete záklopkou, aby obsah zůstal uvnitř, a vyhoďte do odpadu. [13]
3. Vezměte nový sáček, nasadte límeček sáčku do tělesa výrobku a otáčejte do zapadnutí. [14]
4. Umístěte jazýčky na dvířkách do znázorněné polohy a dvířka zavřete.

Pozor: Tento výrobek je vybaven mechanismem bránícím zavření dvířek, není-li vložen sáček.

POZNÁMKA: Při vysávání materiálu typu prach nebo jemný prach nebo při čištění nových koberců může být třeba měnit sáček často.

Čištění omyvatelného filtru před motorem

1. Položte vysavač na rovný povrch, vraťte zpět uvolňovací tlačítko dvířek a vyjměte dvířka prostoru pro sáček. [12]

2. Vyjměte starý filtr zařazený před motorem. [15]
3. Jemně poklepejte oběma filtry o boky zásobníku, abyste uvolnili přebytečný prach. [16]
4. Pokud je nutné důkladnější čištění, opláchněte filtr zařazený před motorem vlažnou vodou. [17]
5. Odstraňte přebytečnou vodu zatřesením zásobníkem a nechte jej na 24 hodin vysychat. **NEPOUŽÍVEJTE HORKOU VODU ANI SAPONÁTY.** [18]
6. Vraťte na místo dvířka prostoru pro sáček, jak je uvedeno výše.

DŮLEŽITÉ UPOZORNĚNÍ - Abyste dosáhli optimálního výkonu, odstraňujte přebytečný prach z filtrů pravidelně.

Proprání filtru doporučujeme provádět každé 3 měsíce.

POZNÁMKA: Nepoužívejte vysavač bez namontovaného filtru.

PŘÍSLUŠENSTVÍ

Chcete-li získat co nejlepší výkon a energetickou účinnost **#1** je doporučeno, aby byly použity správné trysky pro hlavní čističí operace. Tyto nástavce jsou uvedeny v diagramech symboly **GP**, **HF** nebo **CA**.

Nástavec typu **GP** lze použít jak pro čištění koberce tak na tvrdé podlahy.

Nástavec typu **HF** je vhodný pouze pro použití na tvrdé podlahy.

Nástavec typu **CA** je vhodný pouze pro použití na koberce.

Další nástavce jsou příslušenství pro specializovaná čištění a jsou doporučeny pouze pro příležitostná použití.

Je důležité si uvědomit, že tento vysavač je dodáván s energetickým štítkem podle požadavků Evropského nařízení (EU) 665/2013.

Je-li označení na štítku zákazový červený kruh na levé straně pokrývající symbol koberce, pak to znamená, že vysavač není vhodné použít na koberce.

Je-li označení na štítku zákazový červený kruh na pravé straně pokrývající symbol tvrdé podlahy, pak to znamená, že vysavač není vhodné použít na tvrdé podlahy.

#1 POZNÁMKA: Schopnost vyzvednout prach z koberce, schopnost vyzvednout prach z tvrdé podlahy a energetická účinnost v souladu s Nařízením Komise (EU) 665/2013 a (EU) 666/2013.

Veškeré příslušenství lze upevnit na držadlo nebo na konec teleskopické trubice.

Parketová hubice* – Pro parketové podlahy a jiné citlivé podlahy.

Miniturbohubice* – Mini turbo hubici používejte pro úklid schodišť nebo pro hloubkové čištění textilních povrchů a jiných obtížně přístupných ploch. Vhodné zejména pro odstraňování alergenů.

DŮLEŽITÉ UPOZORNĚNÍ: Nepoužívejte turbohubici a miniturbohubici na čištění koberců s dlouhými třásněmi, pelíšků domácích zvířat a koberců s vlasem delším než 15 mm. Pokud se kartáče otáčejí, hubice nesmí zůstat na jednom místě.

KONTROLNÍ SEZNAM UŽIVATELE

Pokud máte jakýkoli problém s výrobkem, proveďte kontrolu podle tohoto seznamu, než se obrátíte na místní servis Hoover.

- Funguje správně elektrická zásuvka, k níž je připojen vysavač? Zkontrolujte pomocí jiného elektrického přístroje.
- Není sáček na prach plný? Zkontrolujte a vraťte na místo.
- Není ucpaná hadice? Zkontrolujte jej natažením na celou délku.
- Je ucpan vstupní otvor? Zkontrolujte tak, že vyjmete sáček a prověříte vstupní otvor.
- Není ucpaný filtr? Zkontrolujte vyjmutím a vyčištěním.

DŮLEŽITÉ INFORMACE

Náhradní díly a spotřební materiály Hoover

Vždy používejte originální náhradní díly společnosti Hoover. Získáte je u místního prodejce výrobků Hoover nebo u servisních partnerů. V objednávce dílů laskavě vždy uvádějte číslo modelu.

Servis společnosti Hoover

S opravami se obračejte vždy na místní servisní středisko společnosti Hoover.

Kvalita

BSI ISO 9001: Kvalita výroby ve výrobních závodech společnosti Hoover byla posouzena nezávislou organizací. Naše výrobky jsou vyráběny podle systému jakosti, který splňuje požadavky ISO 9001.

Záruka

Záruční podmínky pro tento spotřebič stanovuje náš zástupce v zemi, v níž je spotřebič prodáván. Přesné znění podmínek vám poskytne prodejce, u něhož jste si zařízení zakoupili. Při reklamaci podle těchto záručních podmínek je nutno předložit doklad o koupi nebo převzetí.

Právo změny bez předchozího upozornění vyhrazeno.