



REFRIGERATOR

USER INSTRUCTIONS

GKN 17930 FX
GKN 17930 ZFXP

DE

CZ

SK

www.grundig.com

GRUNDIG

Inhaltsverzeichnis





1. Wichtige Sicherheits- und Umwelthinweise	5
1.1 Allgemeine Sicherheit	5
1.1.1 HC-Warnung	9
1.1.2 Hinweis für Geräte mit Wasserspender	9
1.2 Zweckmäßiger Gebrauch	10
1.3 Sicherheit von Kindern	10
1.4 Erfüllung von WEEE-Vorgaben zur Entsorgung von Altgeräten:	10
1.5 Einhaltung von RoHS-Vorgaben:	11
1.6 Hinweise zur Verpackung	11
2. Ihr Kühlschrank	12
3. Installation	13
3.1 Der richtige Aufstellungsort	13
3.2 Kunststoffkeile anbringen	13
3.3 Füße einstellen	14
3.4 Stromanschluss	14
3.5 Türanschlag umkehren	15
3.6 Türanschlag umkehren	16
4. Vorbereitung	17
Energiesparen Maßnahmen zum	17
5. Gerät bedienen	19
5.1 Temperatureinstelltaste	19
5.2 Schnellgefrieren	19
5.3 Urlaubsfunktion	20
5.4 Anzeigefeld	21
5.5 Anzeigefeld	23
5.6 Anzeigefeld	27
5.7 Eisbehälter	30
5.8 Eierhalter	30
5.9 Lüfter	30
5.10 0-Grad-Fach	30
5.11 Bewegliche Türablage	31
5.12 Verschiebbarer Vorratsbehälter	31
5.13 Feuchtigkeitskontrolliertes Gemüsefach	31
5.14 Automatischer Eisbereiter	32
5.15 Eisbereiter und Eisbehälter	32
5.16 Wasserspender	33
5.17 So benutzen Sie den Wasserspender	33
5.18 Wassertank reinigen	34
5.19 Tropfschale	35
5.20 HerbBox/HerbFresh	35
5.21 Frische Lebensmittel tiefkühlen	36
5.22 Empfehlungen zur Lagerung gefrorener Lebensmittel	37
5.23 Hinweise zum Tiefkühlbereich	37
5.24 Lebensmittel einlagern	38
5.25 Tür-offen-Alarm	39
5.26 Wechseln des Türanschlags	39
5.27 Innenbeleuchtung	39
6. Reinigung und Wartung	40
6.1 Unangenehme Gerüche verhindern	40
6.2 Kunststoffflächen pflegen	41
6.3 Türglas	41
7. Problemlösungen	42

Bitte zuerst diese Bedienungsanleitung lesen!

Sehr geehrte Kundin, sehr geehrter Kunde, Danke für die Wahl eines Grundig-Produktes. Wir hoffen, dass dieses Produkt, das mit hochwertiger und hochmoderner Technologie hergestellt wurde, beste Ergebnisse erzielt. Daher bitte die gesamte Bedienungsanleitung und alle beiliegenden Dokumente aufmerksam durchlesen und zum zukünftigen Nachschlagen aufbewahren. Bei Weitergabe des Produktes auch die Bedienungsanleitung mit aushändigen. Alle Warnungen und Informationen in der Bedienungsanleitung einhalten. Bitte beachten, dass diese Bedienungsanleitung für unterschiedliche Modelle geschrieben wurde. Unterschiede zwischen den verschiedenen Modellen werden natürlich in der Anleitung erwähnt.

Die Symbole

In dieser Bedienungsanleitung verwenden wir folgende Symbole:

	Wichtige Informationen oder nützliche Tipps zum Gebrauch.
	Warnung vor gefährlichen Situationen, die eine Gefahr für Leben und Besitz darstellen können.
	Warnung vor Stromschlägen.
	Die Verpackungsmaterialien des Gerätes wurden gemäß nationalen Umweltschutzbestimmungen aus recyclingfähigen Materialien hergestellt.

Verpackungsmaterialien nicht gemeinsam mit dem Haus- oder anderem Müll entsorgen. Zu den von örtlichen Autoritäten zugewiesenen Sammelstellen für Verpackungsmaterialien bringen.

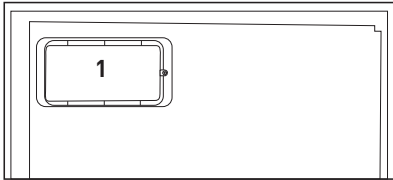
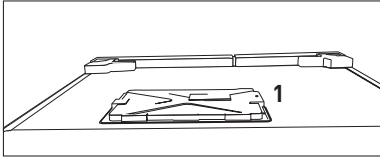
1. Wichtige Sicherheits- und Umwelthinweise

Dieser Abschnitt enthält Hinweise, die für die Sicherheit des Benutzers und anderer Personen unerlässlich sind. Diese Hinweise müssen beachtet werden, damit es nicht zu Verletzungen oder Sachschäden kommt. Bei Nichteinhaltung dieser Anweisungen erlöschen sämtliche Garantieansprüche.

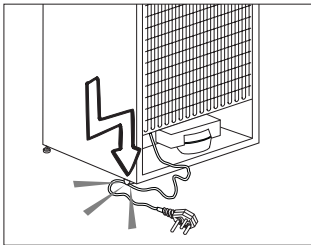
1.1 Allgemeine Sicherheit

- Dieses Produkt darf von Kindern (ab acht Jahren) oder Personen bedient werden, die unter körperlichen, sensorischen oder geistigen Einschränkungen leiden oder denen es an der nötigen Erfahrung und Wissen im Umgang mit solchen Geräten mangelt, wenn solche Personen beaufsichtigt werden, zuvor gründlich mit der sicheren Bedienung des Gerätes vertraut gemacht wurden und sich der damit verbundenen Gefahren voll und ganz bewusst sind. Darauf achten, dass Kinder nicht mit dem Gerät spielen. Reinigung und Wartung dürfen nicht von Kindern durchgeführt werden, sofern diese nicht beaufsichtigt werden.
- Falls während des Betriebs ein Fehler auftritt, muss das Produkt von der Stromversorgung getrennt werden.
- Falls das Gerät eine Fehlfunktion aufweisen sollte, darf es erst nach Reparatur durch den autorisierten Kundendienst wieder genutzt werden. Es besteht Stromschlaggefahr!
- Schließen Sie das Gerät an eine geerdete Steckdose (Schukosteckdose) an, sichern Sie das Gerät über einen zu den Angaben auf dem Typenschild passende Sicherung ab. Lassen Sie die Erdungsinstallation durch einen qualifizierten Techniker erledigen. Unser Unternehmen haftet nicht bei Schäden, die durch Einsatz des Gerätes ohne ordnungsgemäße Erdung gemäß örtlichen Vorschriften entstehen.
- Ziehen Sie den Netzstecker, wenn Sie das Gerät nicht nutzen.
- Lassen Sie niemals Wasser direkt auf das Gerät gelangen; auch nicht zum Reinigen! Es besteht Stromschlaggefahr!

- Berühren Sie den Netzstecker niemals mit feuchten oder gar nassen Händen! Ziehen Sie den Netzstecker nie am Kabel aus der Steckdose, fassen Sie grundsätzlich den Stecker selbst.
- Benutzen Sie das Gerät niemals, wenn die sich auf der Oberseite bzw. auf der Rückseite befindlichen Bereiche mit den elektronischen Leitern im Inneren geöffnet sind (Abdeckung der elektronischen Leiterplatten) (1).



- Die Kontakte des Steckers sollten regelmäßig mit einem trockenen Tuch gereinigt werden.



- Schließen Sie den Kühlschrank nicht an lose Steckdosen an.
- Verbinden Sie Ihren Kühlschrank nie mit Energiesparsystemen. Solche Systeme können dem Gerät schaden.
- Das Gerät muss bei Aufstellung, Wartungsarbeiten, Reinigung und bei Reparaturen vollständig vom Stromnetz getrennt werden.




- Lassen Sie Reparaturen grundsätzlich vom autorisierten Kundendienst ausführen. Der Hersteller haftet nicht bei Schäden, die durch das Zutun nicht autorisierter Personen verursacht werden.
- Verzehren Sie Speiseeis und Eiswürfel nicht unmittelbar nach der Entnahme aus dem Tiefkühlbereich! Dies kann zu Erfrierungen führen!
- Gefrorene Lebensmittel nicht mit der Hand berühren! Sie können an den Händen kleben bleiben!
- Bewahren Sie Getränke in Flaschen und Dosen niemals im Tiefkühlbereich auf. Sie können bersten!
- Benutzen Sie unter keinen Umständen Dampfreiniger oder ähnliche Gerätschaften zum Reinigen oder Abtauen Ihres Gerätes. Dampf kann zu Kurzschlüssen und Stromschlägen führen, wenn er an stromführende Teile des Gerätes gelangt!
- Nutzen Sie keine mechanischen oder andere Hilfsmittel zum Abtauen – es sei denn, solche Hilfsmittel werden ausdrücklich vom Hersteller empfohlen.
- Missbrauchen Sie niemals Teile Ihres Kühlschranks (z. B. Tür oder Schubladen) als Befestigungen oder Kletterhilfen. Mit anderen Worten: Stellen Sie sich niemals auf Teile Ihres Kühlschranks, hängen Sie sich nicht daran. Dies gilt natürlich auch für Kinder. Andernfalls kann das Gerät umkippen, Sachschäden und Verletzungen verursachen oder selbst beschädigt werden.
- Achten Sie darauf, den Kühlkreislauf keinesfalls mit Bohr- oder Schneidwerk-zeugen zu beschädigen. Das Kühlmittel kann herausspritzen, wenn die Gaskanäle des Verdunsters, Rohr- und Schlauchleitungen oder Oberflächenversiegelungen beschädigt werden. Dies kann zu Hautreizungen und Augenverletzungen führen.
- Decken Sie die Belüftungsöffnungen des Kühlschranks in keinem Fall ab.

- Lagern Sie hochprozentige alkoholische Getränke gut verschlossen und aufrecht.
- Benutzen Sie keine Sprays in der Nähe des Gerätes; es besteht Brand- und Explosionsgefahr!
- Brennbare Dinge, Produkte, die entflamm-bare Gase enthalten (z. B. Sprays) sowie explosive Materialien sollten niemals im Gerät aufbewahrt werden.
- Stellen Sie keine mit Flüssigkeiten gefüllte Behälter (z. B. Vasen) auf dem Gerät ab. Falls Wasser oder andere Flüssigkeiten an elektrische Komponenten gelangen, kann es zu Stromschlägen oder Bränden kommen.
- Materialien, die bei exakt festgelegten Temperaturen gelagert werden müssen (beispielsweise Impfstoffe, wärmeempfindliche Arznei, wissenschaftliche Proben usw.), sollten nicht im Kühlschrank gelagert werden.
- Falls Sie das Gerät längere Zeit nicht benutzen, ziehen Sie den Netzstecker und nehmen sämtliche Lebensmittel heraus.
- Sofern das Gerät mit einer blauen Beleuchtung ausgestattet ist, schauen Sie nicht mit optischen Hilfsmitteln in das Licht.
- Setzen Sie das Gerät keinem Regen, Schnee, direktem Sonnenlicht oder Wind aus; dies kann die elektrische Sicherheit gefährden.
- Bei Geräten mit mechanischer Temperatur regelung (Thermostat) warten Sie nach Unterbrechungen der Stromversorgung grundsätzlich mindestens 5 Minuten, bevor Sie den Netzstecker wieder einstecken.
- Überladen Sie das Gerät nicht. Das Gerät kann beim Öffnen der Tür eventuell umkippen und Verletzungen oder Sachschäden verursachen. Ähnliches gilt, wenn Sie Gegenstände auf dem Gerät abstellen.
- Sofern das Gerät mit Griffen ausgestattet ist, missbrauchen Sie diese nicht als Transporthilfen, falls Sie das Gerät einmal versetzen. Die Griffe können sich lockern.

- Achten Sie darauf, dass weder Ihre Hände noch andere Körperteile von beweglichen Teilen im Inneren des Gerätes eingeklemmt oder gequetscht werden.

1.1.1 HC-Warnung

- Falls das Kühlungssystem Ihres Gerätes mit dem gasförmigen Kühlmittel R600a arbeitet, achten Sie insbesondere darauf, Kühlkreislauf und Leitungen bei Betrieb und Transport nicht zu beschädigen. Dieses Gas ist leicht entflammbar. Bei Beschädigungen des Kühlungssystems halten Sie das Gerät von potenziellen Zündquellen (z. B. offenen Flammen) fern und sorgen für eine gute Belüftung des Raumes, in dem das Gerät aufgestellt war.

	<p>Wenn das Kühlungssystem Ihres Gerätes mit dem gasförmigen Kühlmittel R134a arbeitet, können Sie diese Warnung ignorieren.</p>
	<p>Das Typenschild links im Innenraum informiert Sie über den in Ihrem Gerät eingesetzten Kühlmitteltyp.</p>
	<p>WARNUNG: Entsorgen Sie das Gerät niemals durch Verbrennen.</p>

1.1.2 Hinweis für Geräte mit Wasserspender

- Der Druck für die Kaltwasserzufuhr sollte maximal 90 psi (6,2 bar) betragen. Wenn der Wasserdruck in Ihrem Haushalt 80 psi (5,5 bar) übersteigt, verwenden Sie bitte ein Druckbegrenzungsventil in Ihrem Leitungssystem. Sollten Sie nicht wissen, wie der Wasserdruck gemessen wird, ziehen Sie bitte einen Fachinstallateur hinzu.
- Sollte für Ihr Leitungssystem das Risiko eines Wasserschlags (Druckstoß) bestehen, verwenden Sie stets eine geeignete Druckstoßsicherung. Wenden Sie sich bitte an einen Fachinstallateur, falls Sie sich über die Wasserschlaggefährdung in Ihrem Leitungssystem nicht sicher sein sollten.

- Nutzen Sie niemals die Warmwasserzufuhr für den Einbau. Treffen Sie geeignete Vorsichtsmaßnahmen zum Schutz der Leitungen gegen mögliches Einfrieren. Die für den Betrieb zulässige Wassertemperatur liegt im Bereich von mindestens 0,6°C (33°F) bis hin zu maximal 38°C (100°F).
- Nur Trinkwasser verwenden.

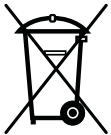
1.2 Zweckmäßiger Gebrauch

- Dieses Produkt wurde für den Hausgebrauch entwickelt. Es darf nicht für kommerzielle Zwecke und nicht außerhalb seines bestimmungsgemäßen Einsatzgebietes eingesetzt werden.
- Das Gerät darf nur zur Aufbewahrung von Lebensmitteln genutzt werden.
- Der Hersteller haftet nicht bei Schäden, die durch falschen Gebrauch oder unsachgemäßen Transport entstehen.
- Die Nutzungsdauer des Gerätes beträgt 10 Jahre. In diesem Zeitraum werden Original-Ersatzteile geliefert, damit das Gerät seine Funktion stets optimal erfüllen kann.

1.3 Sicherheit von Kindern

- Verpackungsmaterialien können eine Gefahr für Kinder darstellen. Sämtliche Verpackungsmaterialien an einem sicheren Ort und außerhalb der Reichweite von Kindern aufbewahren.
- Elektrische Produkte können eine Gefahr für Kinder darstellen. Kinder im Betrieb daher unbedingt vom Gerät fernhalten.
- Wenn das Gerät mit einer abschließbaren Tür ausgestattet ist, lassen Sie Kinder nicht an die Schlüssel gelangen.

1.4 Erfüllung von WEEE-Vorgaben zur Entsorgung von Altgeräten:



Dieses Produkt erfüllt die Vorgaben der EU-WEEE-Direktive (2012/19/EU). Das Produkt wurde mit einem Klassifizierungssymbol für elektrische und elektronische Altgeräte (WEEE) gekennzeichnet.

Dieses Gerät wurde aus hochwertigen Materialien hergestellt, die wiederverwendet und recycelt werden können. Entsorgen Sie das Gerät am Ende seiner Einsatzzeit nicht mit dem regulären Hausmüll; geben Sie es stattdessen bei einer Sammelstelle zur Wiederverwertung von elektrischen und elektronischen Altgeräten ab. Ihre Stadtverwaltung informiert Sie gerne über geeignete Sammelstellen in Ihrer Nähe.

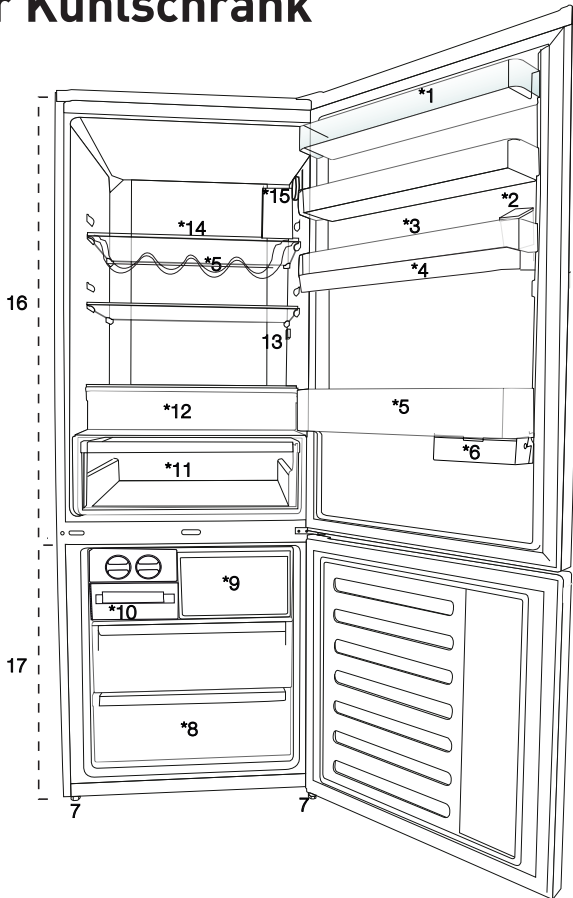
1.5 Einhaltung von RoHS-Vorgaben:

Das von Ihnen erworbene Produkt erfüllt die Vorgaben der EU-RoHS Richtlinie (2011/65/EU). Es enthält keine in der Richtlinie angegebenen gefährlichen und unzulässigen Materialien.

1.6 Hinweise zur Verpackung

Die Verpackungsmaterialien des Gerätes wurden gemäß nationalen Umweltschutzbestimmungen aus recyclingfähigen Materialien hergestellt. Entsorgen Sie Verpackungsmaterialien nicht mit dem regulären Hausmüll oder anderen Abfällen. Bringen Sie Verpackungsmaterialien zu geeigneten Sammelstellen; Ihre Stadtverwaltung berät Sie gern.

2. Ihr Kühlschrank



- | | |
|-----------------------------------|-----------------------------|
| 1. Kühlbereich-Türablage | 11. Gemüsefach |
| 2. Wasserspender-Befüllung | 12. 0-Grad-Fach |
| 3. Eierhalter | 13. Innenbeleuchtung |
| 4. Wasserspender-Tank | 14. Kühlbereichglasablage |
| 5. Flaschenablage | 15. Temperatureinstelltaste |
| 6. Verschiebbarer Vorratsbehälter | 16. Kühlbereich |
| 7. Einstellbare Füße | 17. Tiefkühlbereich |
| 8. Tiefkühlbereich | |
| 9. Schnellgefrierfach | |
| 10. Eisbereiter und Eisbehälter | |



***Optional:** Die Abbildungen in dieser Bedienungsanleitung dienen zur Orientierung und können etwas vom Aussehen Ihres Gerätes abweichen. Falls Teile nicht zum Lieferumfang Ihres Gerätes zählen, gelten sie für andere Modelle.

3. Installation

3.1 Der richtige Aufstellungsort

Wenden Sie sich zur Aufstellung des Gerätes an den autorisierten Kundendienst. Bereiten Sie das Gerät auf die Aufstellung vor, indem Sie die Informationen in der Bedienungsanleitung beachten und sicherstellen, dass Strom- und Wasseranschlüsse wie erforderlich vorhanden sind. Falls nicht, wenden Sie sich zum Nachrüsten an einen .Elektriker oder Klempner



WARNUNG: Der Hersteller haftet nicht für jegliche Schäden, die durch Arbeiten entstanden sind, die nicht von autorisierten Personen durchgeführt wurden.



WARNUNG: Bei der Aufstellung muss das Gerät vollständig vom Stromnetz getrennt sein. Andernfalls drohen ernsthafte oder sogar tödliche Verletzungen!



WARNUNG: Falls das Gerät nicht durch die Tür passt, entfernen Sie die Gerätetür und drehen Sie das Gerät auf die Seite; falls es dennoch nicht passt, wenden Sie sich an den autorisierten Kundendienst.

- Stellen Sie das Gerät mindestens 30 cm von Heizungen, Öfen und ähnlichen Wärmequellen auf; halten Sie einen Mindestabstand von 5 cm zu elektrischen Öfen ein.
- Setzen Sie das Gerät keinem direkten Sonnenlicht und keinen feuchten Umgebungen aus.
- Damit das Gerät effizient arbeitet, ist eine angemessene Luftzirkulation erforderlich.
- Falls Sie das Gerät in einer Nische aufstellen, achten Sie darauf, dass mindestens 5 cm zur Decke und zu den Wänden frei bleiben.
- Stellen Sie das Gerät nicht in Umgebungen mit Temperaturen unter -5 °C auf.

3.2 Kunststoffkeile anbringen

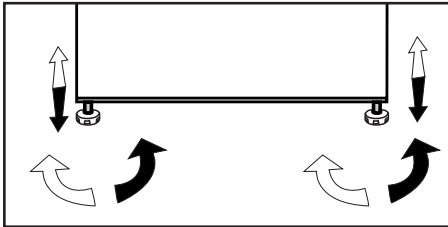
Sorgen Sie zur Gewährleistung einer angemessenen Luftzirkulation mit Hilfe der mitgelieferten Kunststoffkeile für genügend Platz zwischen dem Gerät und der Wand.

1. Zur Befestigung der Keile entfernen Sie die Schrauben am Produkt und verwenden die mit den Keilen gelieferten Schrauben.
2. Befestigen Sie die beiden Kunststoffkeile wie in der Abbildung gezeigt an der Abdeckung der Belüftungsöffnungen.

- Stellen Sie das Gerät auf einem flachen Untergrund auf, damit es weder wackelt noch kipzelt.

3.3 Füße einstellen

Falls das Produkt nicht exakt in Waage steht, passen Sie die vorderen einstellbaren Füße durch Drehen nach rechts oder links an.



3.4 Stromanschluss

	WARNUNG: Verwenden Sie keine Mehrfachsteckdosen oder Verlängerungskabel.
	WARNUNG: Beschädigte Netzkabel müssen vom autorisierten Kundendienst ausgetauscht werden.
	Wenn Sie zwei Kühlgeräte nebeneinander aufstellen, halten Sie einen Mindestabstand von 4 cm zwischen den Geräten ein.

- Schließen Sie den Kühlschrank an eine geerdete Steckdose mit einer Spannung von 220 bis 240 V / 50 Hz an. Der Stecker muss über eine Sicherung von 10 bis 16 A verfügen.
- Verwenden Sie zwischen Steckdose und Kühlschrank keine Mehrfachsteckdose mit oder ohne Verlängerungskabel.

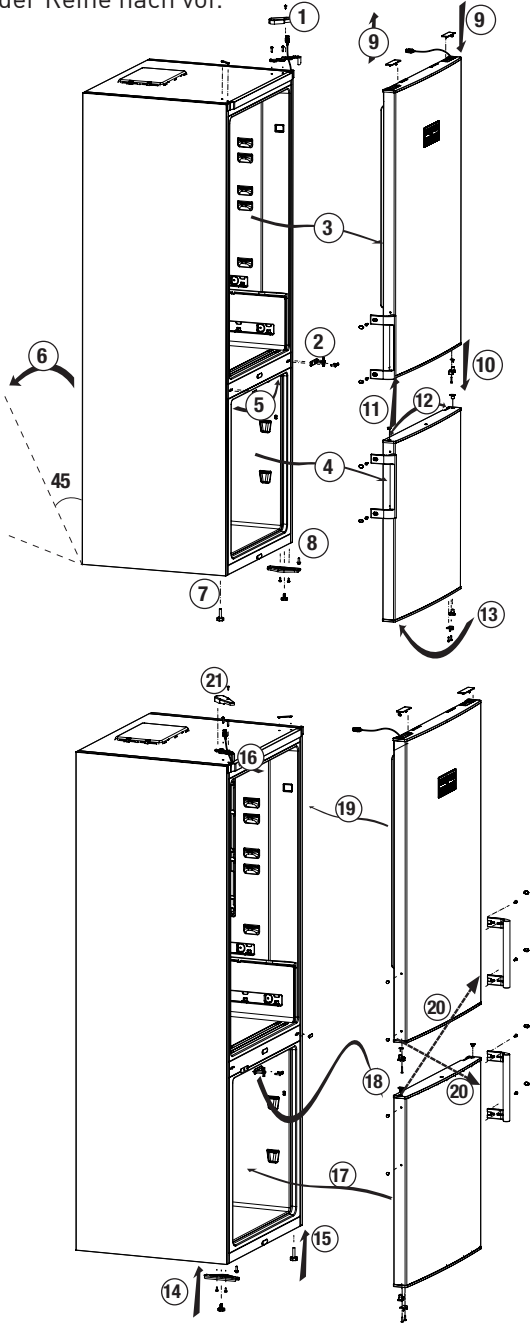
Achtung: Warnung vor heißen Oberflächen
Die Seitenwände Ihres Geräts sind mit Kühlmittelleitungen für ein verbessertes Kühlsystem ausgestattet. Kühlmittel mit hohen Temperaturen können in diesen Bereichen 2der Seitenwände fließen. Das ist normal und erfordert keinerlei Reparatur oder Wartung. Bitte seien Sie vorsichtig, wenn Sie diese Bereiche berühren



- Unser Unternehmen haftet nicht für jegliche Schäden, die durch eine Inbetriebnahme ohne Erdung oder einen nicht mit nationalen Richtlinien übereinstimmenden Stromanschluss verursacht werden.
- Der Netzstecker muss nach der Installation frei zugänglich bleiben.

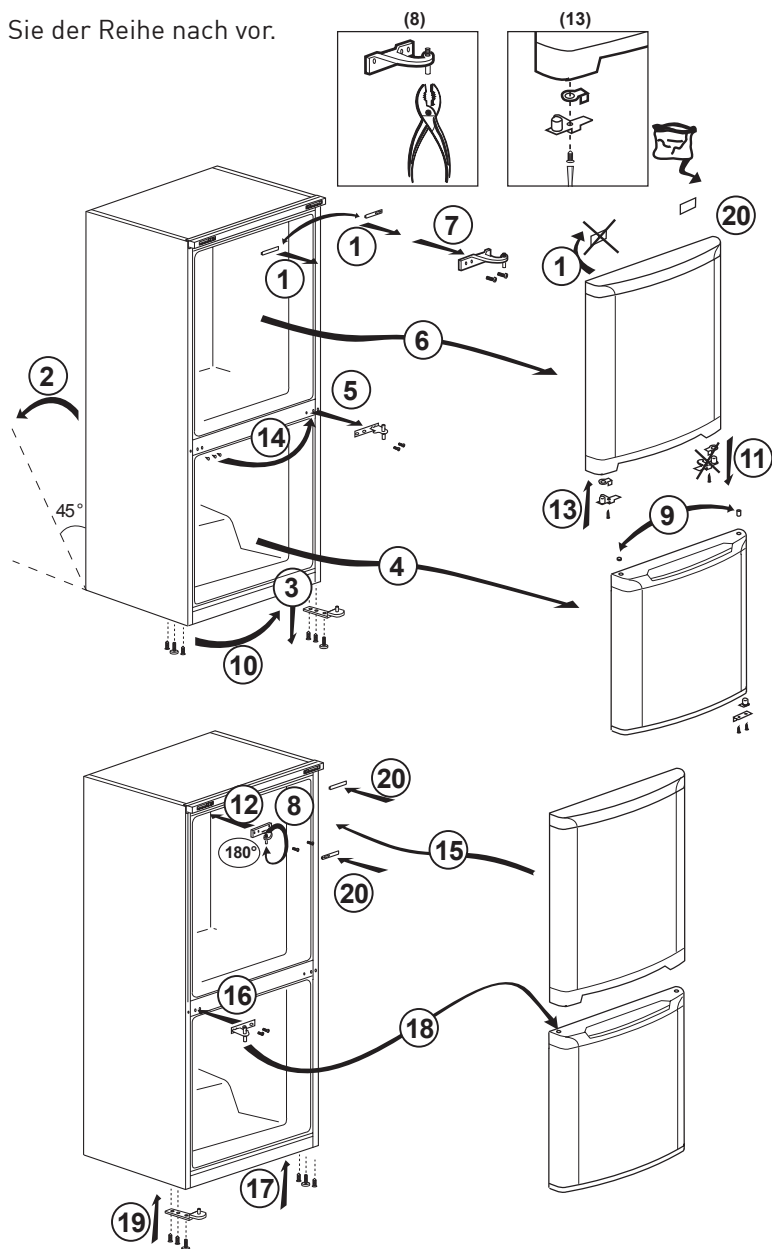
3.5 Türanschlag umkehren

Gehen Sie der Reihe nach vor.



3.6 Türanschlag umkehren

Gehen Sie der Reihe nach vor.



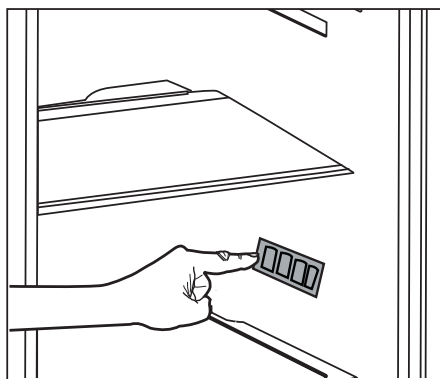
4. Vorbereitung

4.1 Maßnahmen zum Energiesparen



Der Anschluss des Gerätes an Energiesparsysteme birgt Risiken, da Schäden am Gerät auftreten können.

- Gerätetüren nicht längere Zeit offen stehen lassen.
 - Keine warmen oder gar heißen Lebensmittel oder Getränke in den Kühlschrank geben.
 - Kühlschrank nicht überladen; wird der interne Luftstrom blockiert, verringert sich die Kühlkapazität.
 - Damit Sie die maximale Menge Lebensmittel im Kühlbereich Ihres Kühlschranks einlagern können, sollten Sie die oberen Schubladen herausnehmen und auf die Glasablage stellen. Der angegebene Energieverbrauch Ihres Kühlschranks wurde ohne Kühlbereich, Eisablage und obere Schubladen zur Erzielung maximalen Stauraums ermittelt. Beim Einlagern wird die Verwendung der unteren Schublade dringend empfohlen. Für optimalen Energieverbrauch sollte die Energiesparfunktion aktiviert werden.
 - Platzieren Sie Lebensmittel nicht vor dem Lüfter, damit die Luftzirkulation nicht blockiert wird. Halten Sie beim Verstauen von Lebensmitteln einen Mindestabstand von 3 cm vor dem Schutzgitter des Lüfters ein.
- Je nach Produktmerkmalen können Sie durch Auftauen gefrorener Lebensmittel im Kühlbereich Energie sparen und die Qualität der Lebensmittel bewahren.
 - Lebensmittel sollten zur Gewährleistung eines geringen Energieverbrauchs und zum Schutz der Lebensmittel unter besseren Bedingungen in den Schubladen im Kühlbereich verstaut werden.
 - Verpackte Lebensmittel sollten den Wärmesensor im Kühlfach nicht berühren. Andernfalls kann sich der Energieverbrauch des Gerätes erhöhen.
 - Achten Sie darauf, dass Lebensmittel nicht den nachstehend beschriebenen Temperatursensor im Kühlbereich berühren.



4.2. Erste Inbetriebnahme

Stellen Sie vor Inbetriebnahme Ihres Kühlschranks sicher, dass die erforderlichen Vorbereitungen entsprechend den Anweisungen in den Abschnitten „Hinweise zu Sicherheit und Umwelt“ und „Installation“ getroffen wurden.

- Lassen Sie den Kühlschrank etwa 6 Stunden lang leer arbeiten; verzichten Sie in dieser Zeit möglichst vollständig auf das Öffnen der Türen.



Beim Anspringen des Kompressors sind Geräusche zu hören. Es ist normal, dass das Gerät auch bei inaktivem Kompressor Geräusche macht; diese werden durch komprimierte Flüssigkeiten und Gase im Kühlsystem verursacht.



Die Vorderkanten des Kühlschranks können sich etwas erwärmen. Dies ist völlig normal. Diese Bereiche wärmen sich etwas auf, damit sich kein Kondenswasser bildet.



Bei einigen Modellen verdunkelt sich das Anzeigefeld automatisch 5 Minuten nach Schließen der Tür. Beim Öffnen der Tür oder bei Betätigung einer Taste wird es wieder aktiviert.

5. Gerät bedienen

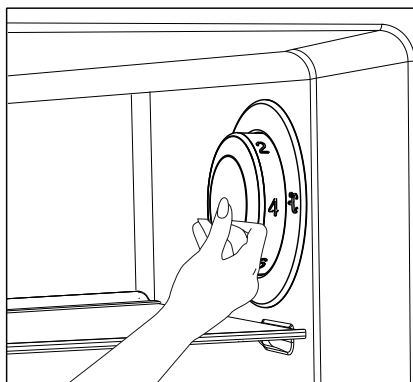
5.1 Temperatureinstelltaste

Die Innentemperatur Ihres Kühlschranks hängt teilweise von folgenden Einflüssen ab:

Umgebungstemperatur
Häufiges Öffnen der Tür,
Offenstehen der Tür über längere
Zeit

Einlagern von Lebensmitteln, ohne diese zuvor auf Raumtemperatur abkühlen zu lassen.

- Platzierung des Kühlschranks innerhalb des Raumes (z. B. im direkten Sonnenlicht).
- Da die Innentemperatur aufgrund solcher Faktoren variieren kann, können Sie sie über den Temperatureinstellknopf anpassen.
- Die Ziffern rund um den Einstellknopf zeigen die Temperatur in „°C“.
- Falls die Umgebungstemperatur 20 °C beträgt, sollten Sie die Kühlschranktemperatur auf 4 °C anpassen. Bei anderen Umgebungstemperaturen kann dieser Wert angepasst werden.

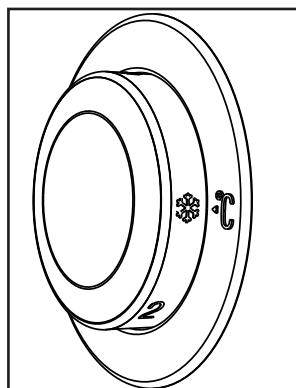


5.2 Schnellgefrieren


Wenn Sie große Mengen frischer Lebensmittel einfrieren möchten, stellen Sie den Temperatureinstellknopf auf die Position (❄️) ein, bevor Sie die Lebensmittel in den Tiefkühlbereich geben.

Wir empfehlen, den Knopf mindestens 24 Stunden lang in dieser Position zu belassen – so können Sie die maximale Menge an Gefriergut verarbeiten. Achten Sie vor allem darauf, gefrorene und frische Lebensmittel nicht zu vermischen.

Denken Sie daran, den Temperatureinstellknopf anschließend auf seine vorherige Position einzustellen.

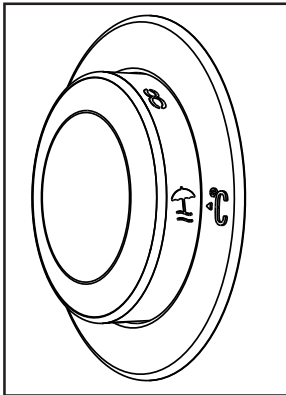


5.3 Urlaubsfunktion

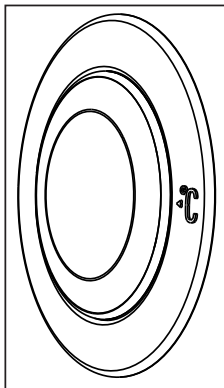
Falls die Gerätetüren () mindestens 12 Stunden lang nach Anpassung des Temperatureinstellknopfs auf die höchste Position nicht geöffnet werden, wird automatisch die Urlaubsfunktion aktiviert.

Zum Abbrechen der Funktion muss der Knopf auf eine andere Position eingestellt werden.

Wir raten davon ab, Lebensmittel bei aktiver Urlaubsfunktion im Kühlbereich aufzubewahren.

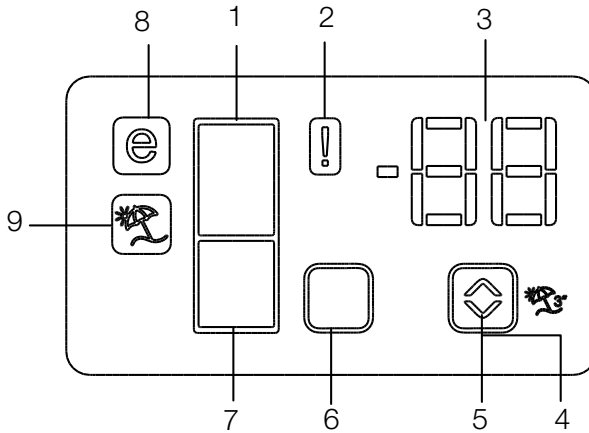


- Nach Abschluss der Einstellung können Sie den Temperatureinstellknopf durch Hineindrücken verbergen.



5.4 Anzeigefeld

Die Anzeigefelder können je nach Modell etwas anders ausfallen. Audiovisuelle Funktionen am Anzeigefeld helfen Ihnen bei der Bedienung Ihres Gerätes.



1. Kühlbereichsanzeige
2. Fehlerstatusanzeige
3. Temperaturanzeige
4. Urlaubstaste
5. Temperatureinstelltaste
6. Kühlbereichsauswahltaaste
7. Tiefkühlbereichsanzeige
8. Energiesparmodusanzeige
9. Urlaubsfunktionanzeige



***Optional:** Die Abbildungen in dieser Bedienungsanleitung dienen zur Orientierung und können etwas vom Aussehen Ihres Gerätes abweichen. Falls Teile nicht zum Lieferumfang Ihres Gerätes zählen, gelten sie für andere Modelle.

1. Kühlbereichsanzeige

Die Kühlbereichsanzeige leuchtet beim Einstellen der Kühlbereichtemperatur auf.

2. Fehlerstatusanzeige

Falls der Kühlschrank nicht genügend kühlt oder ein Sensor ausfällt, wird diese Anzeige aktiv. Wenn diese Anzeige aktiv ist, zeigt die Tiefkühlbereichstemperaturanzeige „E“, die Kühlbereichstemperaturanzeige Zahlen an; z. B. 1, 2, 3, ... Diese Zahlen der Anzeige helfen Kundendienstmitarbeitern, einen Fehler einzugrenzen.

3. Temperaturanzeige

Zeigt Tiefkühl- und Kühlbereichtemperatur.

4. Urlaubstaste

Zum Aktivieren dieser Funktion halten Sie die Urlaubstaste 3 Sekunden lang gedrückt. Wenn die Urlaubsfunktion aktiv ist, erscheint „-“ in der Kühlbereichstemperaturanzeige; der Kühlbereich wird nun nicht mehr aktiv gekühlt. Wenn diese Funktion aktiv ist, sollten keine Lebensmittel im Kühlbereich aufbewahrt werden. Andere Bereiche werden entsprechend der eingestellten Temperatur weiterhin gekühlt.

Zum Aufheben dieser Funktion drücken Sie die **Urlaubstaste** noch einmal.

5. Temperatureinstelltaste

Ändert die Temperatur des jeweiligen Bereiches zwischen -24 °C und -18 °C sowie 8 °C und 1 °C.

6. Kühlbereichsauswahlstaste

Auswahlstaste: Mit der Kühlbereichsauswahlstaste schalten Sie zwischen Kühlbereich und Tiefkühlbereich um.

7. Tiefkühlbereichsanzeige

Die Kühlbereichsanzeige leuchtet beim Einstellen der Tiefkühlbereichtemperatur auf.

8. Energiesparmodusanzeige

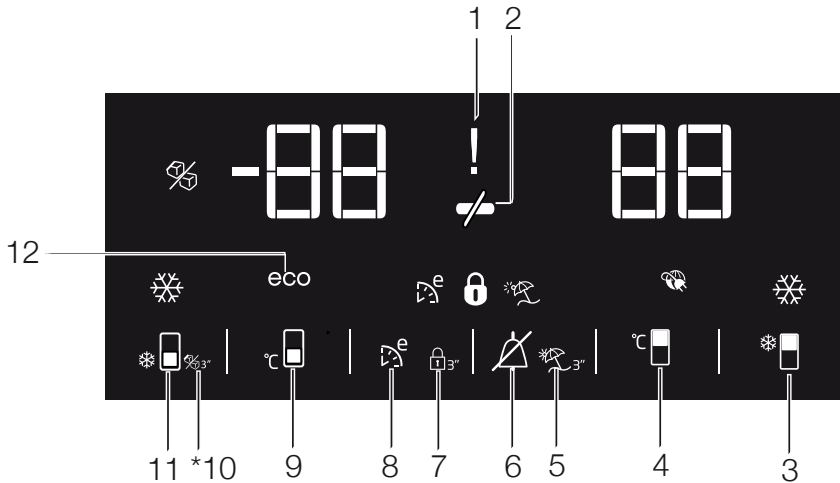
Zeigt an, dass das Kühlgerät besonders energiesparend arbeitet. Diese Anzeige wird aktiv, wenn die Tiefkühlbereichtemperatur auf -18 °C eingestellt ist.

9. Urlaubsfunktionanzeige

Zeigt an, dass die Urlaubsfunktion aktiv ist.

5.5 Anzeigefeld

Das Anzeigefeld ermöglicht Ihnen die Einstellung der Temperatur und die Steuerung anderer Funktionen, ohne dass Sie die Tür des Produktes öffnen müssen. Drücken Sie einfach die Beschriftungen der entsprechenden Tasten zur Funktionseinstellung.



1. Stromausfall-/Hochtemperatur-/Fehler-Warnanzeige

Diese Anzeige (⚡) signalisiert einen Stromausfall, zu hohe Innentemperaturen und sonstige Fehler. Bei längeren Stromausfällen blinkt die höchste Temperatur, die der Tiefkühlbereich erreicht, im digitalen Display. Drücken Sie nach Prüfung der im Tiefkühlbereich (🚫) gelagerten Lebensmittel zum Löschen der Warnung die Alarm-aus-Taste.

Bitte beachten Sie den Abschnitt „Empfohlene Problemlösungen“ in

Ihrer Anleitung, falls Sie bemerken, dass diese Anzeige eingeschaltet ist.

2. Energiesparfunktion (Display aus):

Wenn die Gerätetüren lange Zeit geschlossen bleiben, wird die Energiesparfunktion automatisch aktiviert und das Energiesparsymbol leuchtet auf. (🔌)

Bei aktiver Energiesparfunktion erlöschen sämtliche Display-Symbole mit Ausnahme des Energiesparsymbols. Die Energiesparfunktion wird aufgehoben, sobald Tasten betätigt werden oder die Tür geöffnet



***Optional:**Die Abbildungen in dieser Bedienungsanleitung dienen zur Orientierung und können etwas vom Aussehen Ihres Gerätes abweichen. Falls Teile nicht zum Lieferumfang Ihres Gerätes zählen, gelten sie für andere Modelle.

wird. Das Display zeigt wieder die normalen Symbole.

Die Energiesparfunktion wird während der Lieferung ab Werk aktiviert und kann nicht aufgehoben werden.

3. Schnellkühlen

Diese Taste erfüllt zwei Funktionen. Zum Ein- und Ausschalten der Schnellkühlfunktion drücken Sie die Taste einmal kurz. Die Schnellkühlenanzeige erlischt, der Kühlschrank arbeitet wieder mit normalen Einstellungen.



Die Schnellkühlfunktion nutzen Sie, wenn Sie Lebensmittel im Kühlbereich besonders schnell abkühlen möchten. Wenn Sie große Mengen frischer Lebensmittel kühlen möchten, sollten Sie diese Funktion vor dem Einlagern der Lebensmittel einschalten.



Sofern Sie diese Funktion nicht vorzeitig abschalten, wird das Schnellkühlen beendet, sobald die nötige Temperatur erreicht ist, spätestens jedoch nach 8 Stunden.



Sollten Sie die Schnellkühltaste mehrmals innerhalb kurzer Zeit drücken, greift eine elektronische Schutzschaltung ein und sorgt dafür, dass der Kompressor nicht sofort anläuft.



Diese Funktion wird nach einem Stromausfall nicht automatisch wieder eingeschaltet.

4. Kühlbereichtemperatur-Einstelltaste

Durch mehrmaliges Drücken dieser Taste stellen Sie die Kühlbereichtemperatur auf 8 °, 7 °, 6 °, 5 °, 4 °, 3 °, 2 °, 8 °C ... ein. Mit dieser Taste stellen Sie die gewünschte Kühlbereichtemperatur ein.

5. Urlaubsfunktion

Drücken Sie zum Aktivieren der Urlaubsfunktion 3 Sekunden diese Taste (☞); dadurch wird die Urlaubsmodusanzeige (☞) aktiviert. Wenn die Urlaubsfunktion aktiv ist, erscheint „-“ in der Kühlbereichtemperaturanzeige; der Kühlbereich wird nun nicht mehr aktiv gekühlt. Wenn diese Funktion aktiv ist, sollten keine Lebensmittel im Kühlbereich aufbewahrt werden. Andere Bereiche werden entsprechend der eingestellten Temperatur weiterhin gekühlt.

Zum Aufheben dieser Funktion drücken Sie die **Urlaubsfunktionstaste** noch einmal.

6. Alarm-aus-Warnung

Drücken Sie bei einem Alarm wegen Stromausfalls/hoher Temperatur nach Prüfung der im Tiefkühlbereich gelagerten Lebensmittel zum Löschen der Warnung die Alarm-aus-Taste (🔕).

7. Tastensperre

Halten Sie die Tastensperre-Taste (🔒) 3 Sekunden lang gedrückt. Das Tastensperre-Symbol

(🔒) leuchtet auf, die Tastensperre ist aktiv. Bei aktiver Tastensperre reagiert das Gerät nicht auf Tastenbetätigungen. Halten Sie die Tastensperre-Taste noch einmal 3 Sekunden lang gedrückt. Das Tastensperre-Symbol erlischt, die Tastensperre wird abgeschaltet.

Verwenden Sie die **Tastensperre**-Taste, wenn Sie Änderungen der Temperatureinstellung des Kühlschranks verhindern möchten (🔒).

8. Öko-Fuzzy

Drücken und halten Sie die Öko-Fuzzy-Taste zum Aktivieren der Öko-Fuzzy-Funktion 1 Sekunde. Spätestens sechs Stunden später arbeitet Ihr Kühlgerät besonders ökonomisch; die Energiesparanzeige leuchtet (🌿). Drücken und halten Sie die Öko-Fuzzy-Taste zum Deaktivieren der Öko-Fuzzy-Funktion 3 Sekunden.

Diese Anzeige leuchtet nach 6 Stunden auf, wenn Öko-Fuzzy aktiv ist.

9. Tiefkühlbereichtemperatur-Einstelltaste

Durch mehrmaliges Drücken dieser Taste stellen Sie die Tiefkühlbereichtemperatur auf -18 °, -19 °, -20 °, -21 °, -22 °, -23 °, -24 °,

-18 °C, ... ein. Mit dieser Taste stellen Sie die gewünschte Temperatur des Tiefkühlbereiches ein. (🌡️)

10. Eisbereiter-aus-Anzeige

Zeigt an, ob der Eisbereiter ein- oder ausgeschaltet ist. (🧊) Bei der Einstellung Ein ist der Eisbereiter abgeschaltet. Zum Einschalten des Eisbereiters halten Sie die Ein-/Austaste 3 Sekunden lang gedrückt.



Bei der Auswahl dieser Funktion wird kein Wasser mehr aus dem Tank zugeführt. Bereits vorbereitetes Eis kann aber nach wie vor aus dem Eisbereiter entnommen werden.

11. Schnellgefrierfaste/Eisbereiter-ein/aus-Taste

Mit dieser Taste schalten Sie die Schnellgefrierfunktion ein und aus. Wenn diese Funktionen aktiv ist, wird der Tiefkühlbereich besonders stark (über die eingestellte Temperatur hinaus) gekühlt. (❄️)

Zum Ein- und Ausschalten des Eisbereiters halten Sie die Taste 3 Sekunden lang gedrückt.



Die Schnellgefrierfunktion nutzen Sie, wenn Sie die Lebensmittel im Tiefkühlbereich besonders schnell abkühlen möchten. Wenn Sie große Mengen frischer Lebensmittel kühlen möchten, sollten Sie diese Funktion vor dem Einlagern der Lebensmittel einschalten.



Sofern Sie diese Funktion nicht vorzeitig abschalten, wird das Schnellgefrieren beendet, sobald die nötige Temperatur erreicht ist, spätestens jedoch nach 4 Stunden.



Diese Funktion wird nach einem Stromausfall nicht automatisch wieder eingeschaltet.

12. Energiesparanzeige

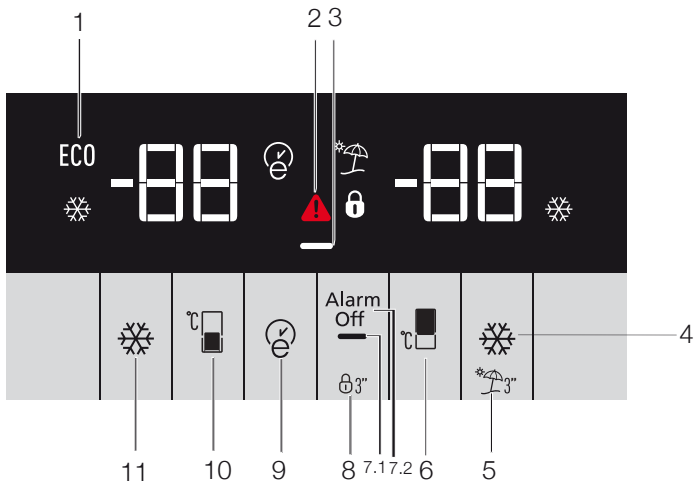
Zeigt an, dass das Gerät besonders energiesparend arbeitet. (eco) Diese Anzeige leuchtet auf, wenn die Temperatur des Tiefkühlbereiches auf -18 °C eingestellt ist oder das Gerät mit der Öko-Extra-Funktion besonders ökonomisch arbeitet.



Die Energiesparanzeige erlischt, wenn Sie Schnellkühlen oder Schnellgefrieren zuschalten.

5.6 Anzeigefeld

Das Anzeigefeld ermöglicht Ihnen die Einstellung der Temperatur und die Steuerung anderer Funktionen, ohne dass Sie die Tür des Produktes öffnen müssen. Drücken Sie einfach die Beschriftungen der entsprechenden Tasten zur Funktionseinstellung.



1. Ökonomischer Einsatz
2. Hohe Temperatur / Fehleralarm
3. Energiesparfunktion (Display aus)
4. Schnellkühlen
5. Urlaubsfunktion
6. Kühlbereichtemperatureinstellung
7. Energiesparen (Display aus)/ Alarm-Aus-Warnung
8. Bedienfeldsperre
9. Öko-Fuzzy
10. Tiefkühlbereichtemperatureinstellung
11. Schnellgefrieren




***Optional:** Die Abbildungen in dieser Bedienungsanleitung dienen zur Orientierung und können etwas vom Aussehen Ihres Gerätes abweichen. Falls Teile nicht zum Lieferumfang Ihres Gerätes zählen, gelten sie für andere Modelle.

1. Ökonomischer Einsatz

Dieses Zeichen leuchtet auf, wenn die Temperatur des Tiefkühlbereichs auf -18 °C eingestellt ist; dies ist die ökonomischste Einstellung. (ECO) Die Öko-Anzeige erlischt, wenn Schnellkühlen oder Schnellgefrieren ausgewählt werden.

2. Hohe Temperatur / Fehleralarm

Diese Anzeige () leuchtet bei Temperaturfehlern oder Fehleralarmen auf. Wenn Sie sehen, dass diese Anzeige leuchtet, beachten Sie bitte den Abschnitt „Empfohlene Problemlösungen“ in dieser Anleitung.

Diese Anzeige leuchtet bei einem Stromausfall, zu hohen Innentemperaturen und sonstigen Fehler. Bei längeren Stromausfällen blinkt die höchste Temperatur, die der Tiefkühlbereich erreichen kann, in der digitalen Anzeige. Drücken Sie nach Kontrolle der Lebensmittel im Tiefkühlfach zum Aufheben des Alarms die Alarm-aus-Taste.

Bitte beachten Sie den Abschnitt „Empfohlene Problemlösungen“ in Ihrer Anleitung, falls Sie bemerken, dass diese Leuchte eingeschaltet ist.


3. Energiesparfunktion (Display aus)

Falls die Gerätetüren lange Zeit geschlossen bleiben, wird die Energiesparfunktion automatisch aktiviert und das Energiesparsymbol leuchtet. Bei aktiver Energiesparfunktion erlöschen sämtliche Display-Symbole mit Ausnahme des Energiesparsymbols. Die Energiesparfunktion wird aufgehoben, sobald Tasten betätigt



werden oder die Tür geöffnet wird. Das Display zeigt wieder die normalen Symbole.

Die Energiesparfunktion wird während der Lieferung ab Werk aktiviert und kann nicht aufgehoben werden.

4. Schnellkühlen

Wenn die Schnellkühlfunktion eingeschaltet ist, leuchtet die Schnellkühlanzeige () auf und die Temperaturanzeige des Kühlbereichs zeigt den Wert 1. Drücken Sie zum Abbrechen dieser Funktion erneut die Schnellkühltaste. Die Schnellkühlanzeige erlischt, die normalen Einstellungen werden wiederhergestellt. Die Schnellkühlfunktion wird nach 1 Stunde automatisch abgebrochen, sofern sie nicht zuvor bereits manuell abgebrochen wurde. Zum Kühlen großer Mengen frischer Lebensmittel drücken Sie die Schnellkühltaste, bevor Sie Lebensmittel in den Kühlbereich geben.


5. Urlaubsfunktion

Drücken Sie zum Aktivieren der Urlaubsfunktion 3 Sekunden die Taste (); dadurch wird die Urlaubsmodusanzeige () aktiviert. Wenn die Urlaubsfunktion aktiv ist, zeigt die Temperaturanzeige des Kühlbereichs „- -“ und der Kühlbereich wird nicht gekühlt. Diese Funktion ist nicht geeignet, um Lebensmittel im Kühlbereich aufzubewahren. Andere Bereiche werden entsprechend der für den jeweiligen Bereich eingestellten Temperatur weiterhin gekühlt.




Zum Abbrechen dieser Funktion drücken Sie die **Urlaubstaste** noch einmal.

6.

Kühlbereichtemperatureinstellung

Nach Betätigung der Taste kann die Kühlbereichstemperatur entsprechend auf 8, 7, 6, 5, 4, 3, 2 oder 1 eingestellt werden. 

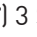

7. 1 Energiesparen (Display aus)

Bei Betätigung dieser Taste () leuchtet das Energiesparsymbol () auf und die Energiesparfunktion wird aktiviert. Mit Aktivierung der Energiesparfunktion werden alle anderen Symbole am Display abgeschaltet. Wird bei aktiver Energiesparfunktion eine Taste gedrückt oder die Tür geöffnet, schaltet sich die Energiesparfunktion aus und alle Displaysignale kehren in den Normalzustand zurück. Durch erneute Betätigung dieser Taste () werden das Energiesparsymbol und die Energiesparfunktion deaktiviert.

7.2 Alarm-Aus-Warnung

Bei einem Stromausfall/ Temperaturalarm drücken Sie nach Befüllen des Tiefkühlbereichs mit Lebensmitteln die Alarm-aus-Taste zum Aufheben der Warnung.

8. Bedienfeldsperre

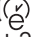
Halten Sie die Bedienfeldsperre-Taste () 3 Sekunden lang gedrückt. Das Bedienfeldsperre-Symbol () leuchtet auf und die Bedienfeldsperre wird aktiviert. Die Tasten sind bei eingeschalteter Bedienfeldsperre inaktiv. Halten Sie die Bedienfeldsperre-Taste erneut 3 Sekunden lang gedrückt. Das Bedienfeldsperre-Symbol erlischt, die Bedienfeldsperre wird abgeschaltet.

Drücken Sie die

Bedienfeldsperre-Taste ()

, wenn Sie Änderungen an den Temperatureinstellungen des Kühlschranks verhindern möchten.


9. Öko-Fuzzy

Zum Aktivieren der Öko-Fuzzy-Funktion halten Sie die Öko-Fuzzy-Taste 1 Sekunde lang gedrückt. Wenn diese Funktion aktiv ist, wechselt der Tiefkühlbereich nach mindestens 6 Stunden in den Ökomodus, die Öko-Anzeige leuchtet auf. Zum Deaktivieren der Öko-Fuzzy-Funktion () halten Sie die Öko-Fuzzy-Taste erneut 3 Sekunden lang gedrückt.


Wenn die Öko-Fuzzy-Funktion aktiv ist, leuchtet die Anzeige nach 6 Stunden auf.


10.

Tiefkühlbereichtemperatureinstellung

Die Temperatur im Tiefkühlbereich ist einstellbar. Mit der Taste kann die Temperatur des Tiefkühlbereichs auf -18, -19, -20, -21, -22, -23 oder -24 eingestellt werden. 

11. Schnellgefrieren

Drücken Sie zum Schnellgefrieren die Taste; dadurch wird die Schnellgefrieranzeige () aktiviert.

Wenn die Schnellgefrierfunktion eingeschaltet ist, leuchtet die Schnellgefrieranzeige auf und die Temperaturanzeige des Tiefkühlbereichs zeigt den Wert -27. Zum Aufheben dieser Funktion drücken Sie die Schnellgefrier-Taste () noch einmal. Die Schnellgefrieranzeige erlischt, die normalen Einstellungen werden wiederhergestellt. Die Schnellgefrierfunktion wird nach 24 Stunden automatisch abgebrochen, sofern sie nicht zuvor bereits manuell abgebrochen wurde. Zum Einfrieren großer Mengen frischer Lebensmittel drücken Sie die Schnellgefrier-Taste, bevor Sie Lebensmittel in den Tiefkühlbereich geben.

5.7 Eisbehälter

(bei bestimmten Modellen)

Nehmen Sie den Eisbehälter aus dem Tiefkühlbereich.

Füllen Sie den Eisbehälter mit Trinkwasser.

Geben Sie den Eisbehälter in den Tiefkühlbereich.

Das Eis ist nach etwa zwei Stunden fertig. Nehmen Sie den Eisbehälter aus dem Tiefkühlbereich und biegen Sie ihn leicht über dem Gefäß, das Sie servieren möchten. Das Eis gelangt in den Behälter.

5.8 Eierhalter

Sie können den Eierhalter in der Tür oder auf der Ablage Ihrer Wahl platzieren. Falls Sie sich für die Ablagen entscheiden, sollten Sie tiefer gelegene Ablagen wählen, da es dort kühler ist.

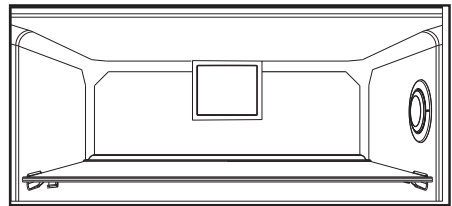


Geben Sie den Eierhalter nicht in den Tiefkühlbereich.

5.9 Lüfter

Der Lüfter wurde dazu entwickelt, die kalte Luft im Inneren Ihres Kühlschranks gleichmäßig zu verteilen. Je nach Modell und Bedarf arbeitet der Lüfter auf unterschiedliche Weise.

Während der Lüfter in einigen Produkten nur mit einem Kompressor arbeitet, ermittelt in anderen Modellen ein Kontrollsystem die Betriebszeit basierend auf den Kühlanforderungen.



5.10 0-Grad-Fach

(bei bestimmten Modellen)

Bewahren Sie in diesem Bereich Feinkost bei geringeren Temperaturen oder schnell verderbliche Fleischprodukte auf. Das 0-Grad-Fach ist der kälteste Bereich, in dem Sie Lebensmittel, wie Milchprodukte, Fleisch, Fisch und Geflügel, bei idealen Lagerungsbedingungen aufbewahren können. Gemüse und/oder Obst gehören nicht in dieses Fach.

5.11 Bewegliche Türablage

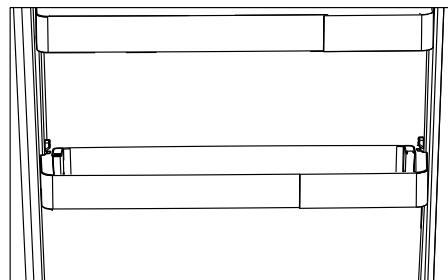
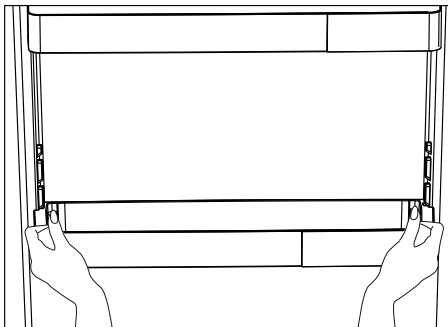
(bei bestimmten Modellen)

Die bewegliche Türablage kann in 3 verschiedenen Positionen fixiert werden.

Zum Bewegen der Ablage drücken Sie die Tasten an der Seite gleichmäßig. Die Ablage wird beweglich.

Bewegen Sie die Ablage nach oben oder unten.

Wenn sich die Ablage in der gewünschten Position befindet, lassen Sie die Tasten los. Die Ablage wird wieder in der Position fixiert, in der Sie die Tasten losgelassen haben.

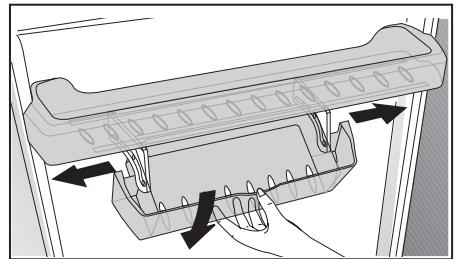


5.12 Verschiebbarer Vorratsbehälter

(bei bestimmten Modellen)

Dieses Zubehör ist so konstruiert, dass das Volumen der Türablagen vergrößert wird.

Dank seiner Fähigkeit zur Seitwärtsbewegung können Sie mühelos lange Flaschen, Gläser oder Kartons im Flaschenhalter darunter verstauen.



5.13 Feuchtigkeitskontrolliertes Gemüsefach

(bei bestimmten Modellen)

Dank der Feuchtigkeitsregelung bleibt der Feuchtigkeitsgehalt von Gemüse und Obst unter Kontrolle, die Lebensmittel bleiben länger frisch.

Es wird empfohlen, Blattgemüse, wie Salat, Spinat und dergleichen, das zu Feuchtigkeitsverlust neigt, nicht auf den Wurzeln, sondern nach Möglichkeit in horizontaler Position im Gemüsefach aufzubewahren.

Beim Einlagern von Gemüse platzieren Sie schweres, hartes Gemüse im unteren Bereich und leichtes, weiches Gemüse darüber; achten Sie auf das jeweilige Gewicht der Lebensmittel.

Lassen Sie Gemüse nicht in Plastikbeuteln im Gemüsefach. Bleibt das Gemüse in Plastikbeuteln, kann es in kurzer Zeit verderben. Falls

Kontakt mit anderem Gemüse vermieden werden soll, sollten Sie Verpackungsmaterialien wie Papier verwenden, die eine bestimmte Durchlässigkeit in Sachen Hygiene aufweisen.

Geben Sie Obst mit einer hohen Ethylenfreisetzung, wie Birnen, Aprikosen, Pfirsiche und bestimmte Apfelsorten, nicht mit anderem Obst und Gemüse in das Gemüsefach. Das von solchen Früchten freigesetzte Ethylen kann dazu führen, dass anderes Obst und Gemüse in kurzer Zeit reift und verdirbt.

5.14 Automatischer Eisbereiter

(bei bestimmten Modellen)

Der automatische Eisbereiter ermöglicht Ihnen die einfache Bereitung von Eis in Ihrem Kühlschrank. Damit Sie Eis vom Eisbereiter erhalten, nehmen Sie den Wassertank aus dem Kühlbereich, füllen ihn mit Wasser und setzen ihn wieder ein.

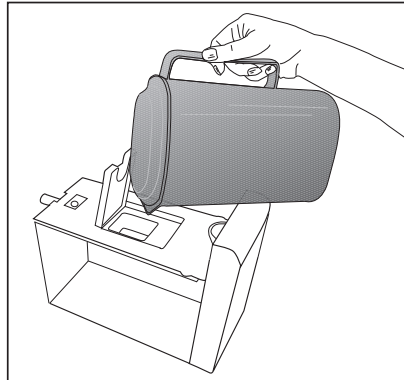
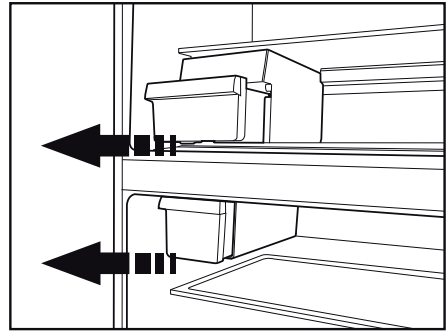
Nach etwa zwei Stunden liegen die ersten Eiswürfel in der Eisbereiter-Schublade im Kühlbereich für Sie bereit.

Nach Einsetzen des vollen Wassertanks erhalten Sie 60 bis 70 Eiswürfel, bis er vollständig leer ist.

Wenn das Wasser 2 bis 3 Wochen im Tank war, sollte es ausgewechselt werden.



In Produkten mit automatischem Eisbereiter hören Sie möglicherweise einen Ton beim Ausgießen von Eis. Dieser Ton ist völlig normal und keine Zeichen für einen Fehler.



5.15 Eisbereiter und Eisbehälter

(bei bestimmten Modellen) Eisbereiter verwenden

Füllen Sie den Eisbereiter mit Wasser, setzen Sie ihn in seine Halterung. Ihr Eis ist nach etwa zwei Stunden fertig. Zum Entnehmen des Eises nehmen Sie den Eisbereiter nicht heraus.

Drehen Sie die Knöpfe daran um 90° im Uhrzeigersinn.

Die Eiswürfel fallen in den darunter liegenden Eiswürfelbehälter.

Sie können den Eisbehälter zum Servieren der Eiswürfel herausnehmen.

Wenn Sie möchten, können Sie das Eis auch im Eisbehälter aufbewahren.

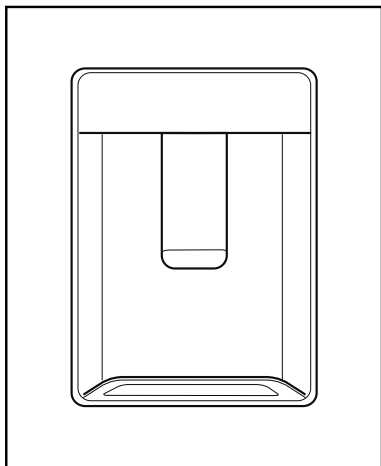
Eisbehälter

Der Eisbehälter dient ausschließlich zum Sammeln der Eiswürfel. Füllen Sie kein Wasser ein. Der Behälter wird sonst platzen.

5.16 Wasserspender

(bei bestimmten Modellen)

Der Wasserspender ist eine praktische Einrichtung, mit der Sie kühles Wasser zapfen können, ohne dabei die Tür Ihres Kühlschranks öffnen zu müssen. Da Sie die Tür des Gerätes nicht häufig öffnen müssen, sparen Sie eine Menge Energie.



5.17 So benutzen Sie den Wasserspender

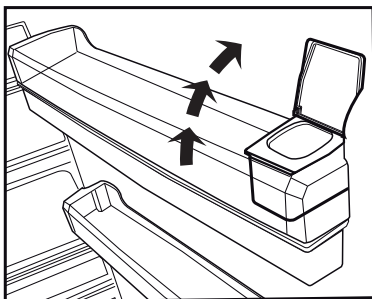
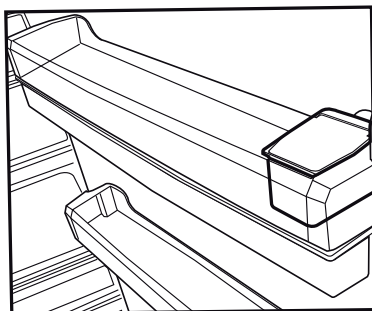
Drücken Sie mit dem Glas gegen den Hebel des Wasserspenders. Die Wasserausgabe stoppt, sobald der Hebel losgelassen wird.

Den schnellsten Durchfluss erreichen Sie, wenn Sie den Hebel komplett eindrücken. Denken Sie daran, dass die Stärke des Wasserdurchflusses davon abhängt, wie weit der Hebel eingedrückt wird.

Geben Sie den Hebel langsam wieder frei, sobald das Glas fast vollständig gefüllt ist, damit nichts überläuft. Das Wasser tritt nur tropfenweise aus, wenn Sie den Hebel nur leicht betätigen; dies ist völlig normal.

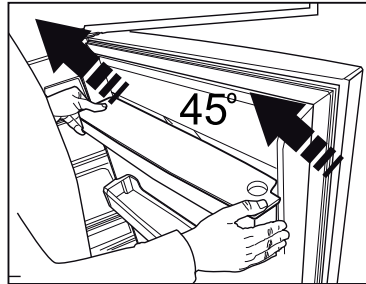
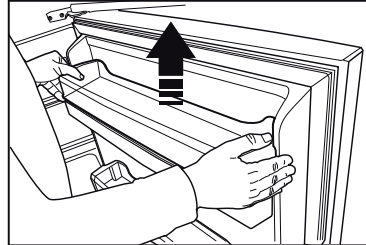
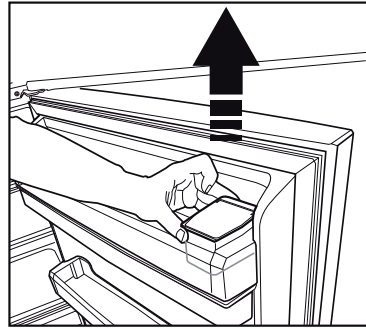
Wasserbehälter füllen

Der Wassertank befindet sich an der Innenseite der Türablage. Öffnen Sie die Abdeckung des Behälters, füllen Sie Trinkwasser ein. Schließen Sie anschließend den Deckel.



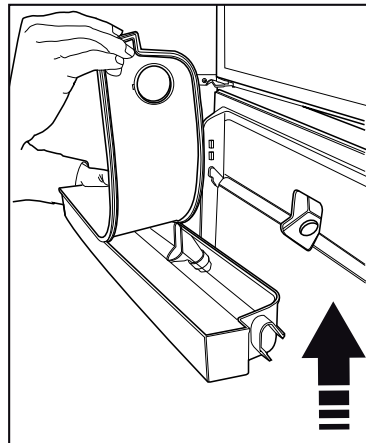
Warnung!

- Füllen Sie den Wassertank nur mit sauberem Trinkwasser, nicht mit anderen Flüssigkeiten gleich welcher Art. Falls andere Flüssigkeiten eingefüllt werden, kann der Wasserspender irreparabel beschädigt werden. Solche Beschädigungen werden nicht durch die Garantie abgedeckt. Viele Flüssigkeiten und Getränke enthalten Zusätze, die das Material des Wassertanks angreifen können.
- Nutzen Sie ausschließlich klares Trinkwasser.
- Die Kapazität des Wassertanks beträgt 3 Liter; füllen Sie nicht mehr hinein.
- Drücken Sie mit einem haltbaren Glas gegen den Hebel des Wasserspenders. Falls Sie Einwegbecher verwenden, betätigen Sie den Hebel mit dem Finger.



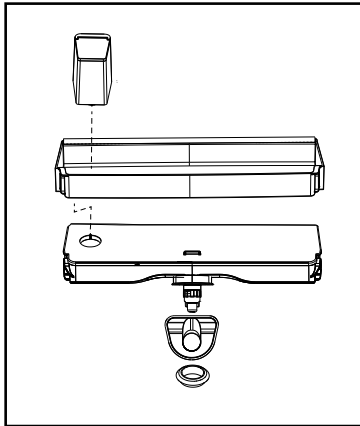
5.18 Wassertank reinigen

- Entfernen Sie den Füllbehälter auf der Innenseite der Türablage.
- Entfernen Sie die Türablage, indem Sie diese an beiden Seiten greifen.
- Greifen Sie den Wassertank an beiden Seiten und entfernen ihn in einem Winkel von 45 °C.
- Öffnen Sie die Abdeckung und reinigen den Wassertank.



Wichtig:

Die Komponenten des Wasserspenders und des Wassertanks sollten nicht in der Spülmaschine gereinigt werden.



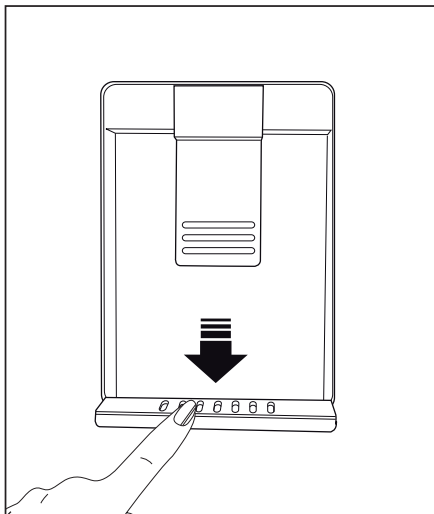
5.19 Tropfschale

Wasser, das bei der Nutzung des Wasserspenders heruntertropft, sammelt sich in der Tropfschale.

Nehmen Sie das Kunststoffsieb wie in der Abbildung gezeigt heraus.

Entfernen Sie angesammeltes Wasser mit einem sauberen, trockenen Tuch.

Achtung: Nur an Trinkwasserleitungen anschließen.



5.20 HerbBox/HerbFresh

Das Foliengehäuse vom HerbBox/HerbFresh+ entfernen.

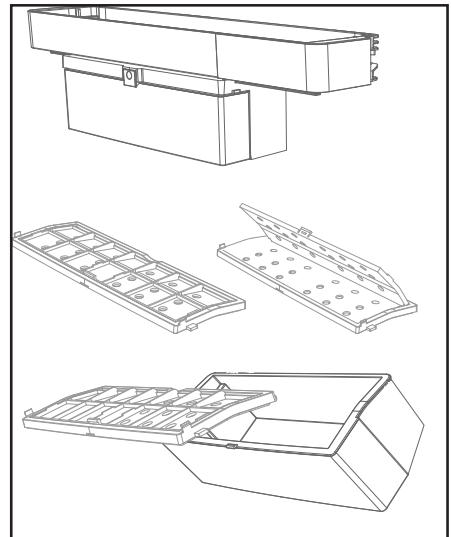
Nehmen Sie die Folie aus dem Beutel und legen Sie es wie auf der Abbildung angezeigt in das Foliengehäuse.

Schließen Sie das Gehäuse und legen Sie es wieder in die HerbBox/HerbFresh+.

Die HerbBox-HerbFresh+ Fächer sind besonders ideal für Kräuter, die in empfindlichen Bedingungen aufbewahrt werden müssen.

Ihr Grünzeug (Petersilie, Dill, usw.), das aus seinem Beutel ausgepackt wurde, können Sie in diesem Fach in horizontaler Position länger frisch aufbewahren.

Die Schicht wird alle sechs Monate ausgetauscht.



5.21 Frische Lebensmittel tiefkühlen

- Zur Gewährleistung der Lebensmittelqualität müssen im Tiefkühlbereich gelagerte Lebensmittel so schnell wie möglich eingefroren werden; nutzen Sie dazu die Schnellgefrierfunktion.
- Das Einfrieren frischer Lebensmittel verlängert die Aufbewahrungsdauer im Tiefkühlbereich.
- Verpacken Sie Lebensmittel in sicher verschlossenen luftdichten Behältern.
- Stellen Sie sicher, dass die Lebensmittel verpackt sind, bevor Sie sie in den Tiefkühlbereich geben. Verwenden Sie statt herkömmlichen Packpapiers tiefkühlgeeignete Behälter, Alufolie und feuchtigkeitsbeständiges Papier, Plastikbeutel oder ähnliche Verpackungsmaterialien.
- Beschriften Sie die Behälter vor dem Einfrieren mit dem Datum. Dadurch können Sie beim Öffnen des Tiefkühlbereichs stets die Frische der verpackten Lebensmittel prüfen. Bewahren Sie ältere Lebensmittel weiter vorne auf, damit sie zuerst verbraucht werden.
- Gefrorene Lebensmittel müssen unmittelbar nach dem Auftauen verbraucht und dürfen nicht wieder eingefroren werden.
- Frieren Sie nicht zu große Mengen auf einmal ein.



Eis im Tiefkühlbereich taut automatisch.

Tiefkühlbereich temperatureinstellung	Kühlbereich temperatureinstellung	Details
-18 °C	4 °C	Dies ist die allgemein empfohlene Einstellung.
-20 °C, -22 °C oder -24 °C	4 °C	Diese Einstellungen empfehlen wir bei Umgebungstemperaturen über 30 °C.
Schnellgefrieren	4 °C	Diese Funktion nutzen Sie zum Einfrieren von Lebensmitteln in kurzer Zeit. Wenn der Vorgang endet, nimmt das Produkt wieder seine Position ein.
-18 °C und kälter	2 °C	Nutzen Sie diese Einstellungen, falls Sie meinen, dass der Kühlbereich aufgrund der Umgebungstemperatur oder zu häufigen Öffnens und Schließens der Tür nicht kalt genug wird.

5.22 Empfehlungen zur Lagerung gefrorener Lebensmittel

Der Bereich muss auf mindestens -18 °C eingestellt sein.

1. Geben Sie Lebensmittel so schnell wie möglich in den Tiefkühlbereich, damit sie nicht auftauen.
2. Prüfen Sie vor dem Einfrieren, ob das Verfallsdatum auf der Verpackung bereits abgelaufen ist.
3. Stellen Sie sicher, dass die Lebensmittelverpackung nicht beschädigt ist.

5.23 Hinweise zum Tiefkühlbereich

Gemäß den Standards IEC 62552 muss der Tiefkühlbereich über die Kapazität verfügen, 4,5 kg Lebensmittel bei -18 °C oder geringeren Temperaturen je 100 Liter Volumen des Tiefkühlbereichs in 24 Stunden einzufrieren.

Lebensmittel können nur bei Temperaturen von -18 °C und darunter längere Zeit aufbewahrt werden.

Sie können Lebensmittel monatelang frisch halten (im Tiefkühlbereich bei oder unter 18 °C).

Lebensmittel, die eingefroren werden sollen, dürfen keine bereits eingefrorenen Lebensmittel berühren, da diese andernfalls antauen könnten.

Gekochtes Gemüse und gefiltertes Wasser können länger im Tiefkühlberiech aufbewahrt werden. Geben Sie die Lebensmittel nach dem Filtern in luftdichten Verpackungen in den Tiefkühlbereich. Bananen, Tomaten, Salat, Sellerie, gekochte Eier, Kartoffeln und ähnliche Lebensmittel sollten nicht eingefroren werden. Falls diese Lebensmittel verderben, werden nur Nährwert und Geschmack negativ beeinträchtigt. Es besteht keine Gefahr für die menschliche Gesundheit.

5.24 Lebensmittel einlagern

Tiefkühlbereich-Ablagen	Unterschiedliche gefrorene Lebensmittel wie Fleisch, Fisch, Speiseeis, Gemüse etc.
Kühlbereich-Ablagen	Lebensmittel in Töpfen, auf abgedeckten Tellern und in bedeckten Behältern, Eier (in abgedecktem Behälter)
Kühlbereich-Türablagen	Kleine und verpackte Lebensmittel oder Getränke
Gemüsefach	Obst und Gemüse
Frischlebensmittelbereich	Feinkost (Frühstücksprodukte, schnell verderbliche Fleischprodukte)

5.25 Tür-offen-Alarm

(optional)

Wenn die Gerätetür mindestens 1 Minute offen bleibt, wird ein akustischer Alarm ausgegeben. Dieser akustische Alarm verstummt, sobald Sie die Tür schließen oder eine beliebige Taste am Display (sofern vorhanden) drücken.

Der Tür-offen-Alarm wird sowohl akustisch als auch visuell ausgegeben. Die Innenbeleuchtung schaltet sich aus, wenn die Warnung 10 Minuten lang anhält.

5.26 Wechseln des Türanschlags

Sie können den Türanschlag Ihres Kühlschranks je nach Aufstellungsort wechseln. Wenden Sie sich in diesem Fall an den autorisierten Kundendienst in Ihrer Nähe.

Die obige Erklärung ist allgemeiner Natur. Sie sollten das Warnschild in der Produktverpackung auf Möglichkeit zum Wechseln des Türanschlags prüfen.

5.27 Innenbeleuchtung

Die Innenbeleuchtung nutzt eine LED-Lampe. Wenden Sie sich bei jeglichen Problemen mit dieser Lampe an den autorisierten Kundendienst.

Die in diesem Gerät verwendete(n) Lampe(n) können nicht zur Raumbelichtung verwendet werden. Der vorgesehene Zweck dieser Lampe dient dem sicheren und komfortablen Einlagern von Lebensmitteln im Kühl- / Tiefkühlbereich.

6. Reinigung und Wartung

Durch regelmäßige Reinigung können Sie die die „Lebensdauer“ Ihres Gerätes verlängern; viele Probleme treten erst gar nicht auf.



WARNUNG: Ziehen Sie den Netzstecker, bevor Sie das Gerät reinigen.

- Verwenden Sie zu Reinigungszwecken niemals Benzin oder ähnliche Substanzen.
- Verzichten Sie bei der Reinigung grundsätzlich auf scharfe Gegenstände, Seife, Haushaltsreiniger, Waschmittel oder Wachspolituren.
- Lösen Sie einen Teelöffel Natron in einem halben Liter Wasser auf. Feuchten Sie ein Tuch mit der Lösung an, wringen Sie das Tuch gut aus. Waschen Sie die Innenflächen des Kühlschranks/ Gefrierschranks gründlich mit diesem Tuch ab; anschließend gut trocknen.
- Achten Sie darauf, dass kein Wasser in das Lampengehäuse oder andere elektrische Komponenten eindringt.
- Falls Sie den Kühlschrank/ Gefrierschrank längere Zeit nicht benutzen, ziehen Sie den Netzstecker, nehmen sämtliche Lebensmittel heraus, reinigen das Gerät und lassen die Tür offen stehen.
- Prüfen Sie die Türdichtungen regelmäßig auf Sauberkeit. Bei Bedarf reinigen.

- Entnehmen Sie zum Entfernen von Tür und Hauptablagen zunächst sämtliche darin/darauf abgelegten Lebensmittel.
- Ziehen Sie die Türablagen heraus. Nach der Reinigung setzen Sie die Ablage wieder von oben ein.

6.1 Unangenehme Gerüche verhindern

Bei der Herstellung Ihres Kühlschranks/ Gefrierschranks wurde darauf geachtet, dass keine Materialien verwendet wurden, die unangenehme Gerüche verursachen können. Allerdings können natürlich nach wie vor unangenehme Gerüche auftreten, wenn Lebensmittel nicht richtig gelagert werden und/oder das Innere des Gerätes nicht ordentlich gereinigt wird. Dieses Problem können Sie vermeiden, wenn sie folgende Hinweise beachten:

- Halten Sie Ihren Kühlschrank/ Gefrierschrank stets sauber. Lebensmittelreste, Verschmutzungen usw. können Gerüche verursachen. Reinigen Sie den Kühlschrank/ Gefrierschrank daher alle 15 Tage mit etwas in Wasser aufgelöstem Natron. Verzichten Sie grundsätzlich auf Reinigungsmittel und Seifen.
- Lagern Sie Lebensmittel in geschlossenen Behältern. Mikroorganismen, die aus unverschlossenen Behältern entweichen, können üble Gerüche verursachen.

- Nehmen Sie Lebensmittel mit abgelaufenem Mindesthaltbarkeitsdatum sowie verdorbene Lebensmittel gleich aus dem Kühlschrank/ Gefrierschrank.

6.2 Kunststoffflächen pflegen

Geben Sie keine Öle oder stark fetthaltige Speisen offen in Ihren Kühlschrank/ Gefrierschrank – dadurch können die Kunststoffflächen angegriffen werden. Sollten die Kunststoffflächen einmal mit Öl in Berührung kommen, so reinigen Sie die entsprechenden Stellen umgehend mit warmem Wasser.

6.3 Türglas

Entfernen Sie die Schutzfolie von der Scheibe.

Die Oberfläche der Scheibe ist beschichtet. Die Beschichtung reduziert Fleckenbildung auf ein Minimum und ermöglicht die einfache Beseitigung von Flecken und Schmutz. Nicht durch eine Beschichtung geschützte Glasscheiben können einer dauerhaften Bindung von organischen oder anorganischen Reinigern in Luft und Wasser, wie Kalk, Mineralsalzen, unverbrannten Kohlenwasserstoffen, Metalloxiden und Silikonen, ausgesetzt sein, die in kurzer Zeit zu einfacher Fleckenbildung und physikalischen Schäden führen. In diesem Fall lässt sich das Glas auch bei regelmäßiger Reinigung nur mit Mühe sauber halten. Dadurch werden Klarheit und Aussehen der Glasscheibe beeinträchtigt. Aggressive und

scheuernde Reinigungsmethoden und -utensilien verstärken diesen Schaden zusätzlich und beschleunigen die Abnutzung.

Zur routinemäßigen Reinigung empfehlen wir nicht alkalische und nicht scheuernde Reinigungsprodukte auf Wasserbasis.

Damit die Beschichtung möglichst lange hält, sollten Sie keine alkalischen oder scheuernden Materialien verwenden.

Zur Erhöhung der Beständigkeit des Glases gegenüber Stößen und Bruch wurde es gehärtet.

Zusätzlich zum Glas wurde eine Sicherheitsschicht auf die Rückseite aufgetragen, die eine Gefährdung der Umgebung im Falle von Bruchschäden verhindert.

*Alkali ist eine Basis, die Hydroxid-Ionen bildet (OH^-), wenn sie in Wasser aufgelöst wird.

Li (Lithium), Na (Natrium), K (Kalium), Rb (Rubidium), Cs (Cäsium) und radioaktive Fr (Francium) Metalle werden als ALKALIMETALLE bezeichnet.

7. Problemlösungen

Bitte beachten Sie die folgenden Hinweise, bevor Sie sich an den Kundendienst wenden. Dies kann Ihnen Zeit und Geld sparen. In der Liste finden Sie häufiger auftretende Probleme, die nicht auf Verarbeitungs- oder Materialfehler zurückzuführen sind. Nicht alle hier beschriebenen Funktionen sind bei jedem Modell verfügbar.

Der Kühlschrank/Gefrierschrank arbeitet nicht.

- Der Netzstecker ist nicht richtig eingesteckt. >>> Stecken Sie den Netzstecker fest in die Steckdose.
- Die entsprechende Haussicherung ist herausgesprungen oder durchgebrannt. >>> Überprüfen Sie die Sicherung.

Kondensation an den Seitenwänden des Kühlbereiches. (Multizone, Kühlkontrolle und FlexiZone)

- Die Umgebungsluft ist zu kalt. >>>
- Die Tür wurde häufig geöffnet. >>> Verzichten Sie auf häufiges Öffnen der Kühlschrank/ Gefrierschranktür.
- Die Luftfeuchtigkeit in der Umgebung ist zu hoch. >>> Stellen Sie Ihren Kühlschrank/Gefrierschrank nicht an Orten mit hoher Luftfeuchtigkeit auf.
- Lebensmittel mit hohem Flüssigkeitsanteil werden in offenen Behältern aufbewahrt. >>> Lagern Sie Flüssigkeiten mit hohem Flüssigkeitsanteil in geschlossenen Behältern.
- Die Tür des Kühlschrank/Gefrierschrank steht offen. >>> Halten Sie die Türen nur möglichst kurz geöffnet.
- Das Thermostat ist auf einen sehr geringen Wert eingestellt. >>> Stellen Sie das Thermostat auf einen geeigneten Wert ein.

Der Kompressor läuft nicht.

- Eine Schutzschaltung stoppt den Kompressor bei kurzzeitigen Unterbrechungen der Stromversorgung und wenn das Gerät zu oft und schnell ein- und ausgeschaltet wird, da der Druck des Kühlmittels eine Weile lang ausgeglichen werden muss. Der Kühlschrank/ Gefrierschrank beginnt nach etwa sechs Minuten wieder zu arbeiten. Bitte wenden Sie sich an den autorisierten Kundendienst, falls Ihr Kühlschrank/Gefrierschrank nach Ablauf dieser Zeit nicht wieder zu arbeiten beginnt.
- Der Kühlschrank/Gefrierschrank taut ab. >>> Dies ist bei einem vollautomatisch abtauenden Kühlschrank/Gefrierschrank völlig normal. Das Gerät taut von Zeit zu Zeit ab.
- Der Netzstecker ist nicht eingesteckt. >>> Überprüfen Sie, ob das Gerät angeschlossen ist.
- Die Temperatur ist nicht richtig eingestellt. >>> Wählen Sie einen geeigneten Temperaturwert.
- Der Strom ist ausgefallen. >>> Sobald die Stromversorgung wiederhergestellt ist, nimmt der Kühlschrank/ Gefrierschrank den Betrieb wieder auf.

Das Betriebsgeräusch nimmt zu, wenn der Kühlschrank/ Gefrierschrank arbeitet.

- Das Leistungsverhalten des Kühlgerätes kann sich je nach Umgebungstemperatur ändern. Dies ist völlig normal und keine Fehlfunktion.

Der Kühlschrank/Gefrierschrank arbeitet sehr intensiv oder über eine sehr lange Zeit.

- Ihr neues Gerät ist vielleicht etwas breiter als sein Vorgänger. Große Kühlgeräte arbeiten oft etwas länger.
- Die Umgebungstemperatur ist eventuell sehr hoch. >>> Bei hohen Umgebungstemperaturen, arbeitet das Gerät etwas länger.
- Der Kühlschrank/Gefrierschrank wurde möglicherweise erst vor Kurzem in Betrieb genommen oder mit Lebensmitteln gefüllt. >>> Wenn der Kühlschrank/ Gefrierschrank erst vor Kurzem in Betrieb genommen oder mit Lebensmitteln gefüllt wurde, dauert es einige Zeit, bis er die eingestellte Temperatur erreicht. Dies ist normal.
- Kurz zuvor wurden größere Mengen warmer Speisen in den Kühlschrank/ Gefrierschrank gestellt. >>> Geben Sie keine warmen oder gar heißen Speisen in den Kühlschrank/ Gefrierschrank.
- Die Türen wurden häufig geöffnet oder längere Zeit nicht richtig geschlossen. >>> Der Kühlschrank/ Gefrierschrank muss länger arbeiten, weil warme Luft in den Innenraum eingedrungen ist. Verzichten Sie auf häufiges Öffnen der Türen.
- Die Türen des Kühl- oder Tiefkühlbereiches wurden nicht richtig geschlossen. >>> Vergewissern Sie sich, dass die Türen richtig geschlossen wurden.
- Die Kühlschrank/Gefrierschranktemperatur ist sehr niedrig eingestellt. >>> Stellen Sie die Kühlschrank/ Gefrierschranktemperatur höher ein und warten Sie, bis die gewünschte Temperatur erreicht ist.
- Die Türdichtungen von Kühl- oder Gefrierbereich sind verschmutzt, verschlissen, beschädigt oder sitzen nicht richtig. >>> Reinigen oder ersetzen Sie die Dichtung. Beschädigte oder defekte Dichtungen führen dazu, dass der Kühlschrank/Gefrierschrank länger arbeiten muss, um die Temperatur halten zu können.

Die Temperatur im Tiefkühlbereich ist sehr niedrig, während die Temperatur im Kühlbereich normal ist.

- Die Tiefkühltemperatur ist sehr niedrig eingestellt. >>> Stellen Sie die Temperatur für den Tiefkühlbereich wärmer ein und prüfen Sie die Temperatur.

Die Temperatur im Kühlbereich ist sehr niedrig, während die Temperatur im Tiefkühlbereich normal ist.

- Die Kühltemperatur ist sehr niedrig eingestellt. >>> Stellen Sie die Temperatur für den Kühlbereich wärmer ein und, prüfen Sie die Temperatur.

Im Kühlbereich gelagerte Lebensmittel frieren ein.

- Die Kühltemperatur ist sehr niedrig eingestellt. >>> Stellen Sie die Temperatur für den Kühlbereich wärmer ein und, prüfen Sie die Temperatur.

Die Temperatur im Kühl- oder Tiefkühlbereich ist sehr hoch.

- Die Kühltemperatur ist sehr hoch eingestellt. >>> Die Kühlbereichstemperatur wirkt sich auf die Temperatur des Tiefkühlbereichs aus. Ändern Sie die Temperatur des Kühl- oder Tiefkühlbereichs und warten, bis die entsprechenden Fächer eine geeignete Temperatur erreicht haben.
- Türen wurden häufig geöffnet oder längere Zeit nicht richtig geschlossen. >>> Verzichten Sie auf häufiges Öffnen der Türen.
- Die Tür steht offen. >>> Schließen Sie die Tür komplett.
- Der Kühlschrank/Gefrierschrank wurde möglicherweise erst vor Kurzem in Betrieb genommen oder mit Lebensmitteln gefüllt. >>> Dies ist normal. Wenn der Kühlschrank/Gefrierschrank erst vor Kurzem in Betrieb genommen oder mit Lebensmitteln gefüllt wurde, dauert es einige Zeit, bis er die eingestellte Temperatur erreicht.
- Kurz zuvor wurden größere Mengen warmer Speisen in den Kühlschrank/Gefrierschrank gestellt. >>> Geben Sie keine warmen oder gar heißen Speisen in den Kühlschrank/Gefrierschrank.

Vibrationen oder Betriebsgeräusche.

- Der Boden ist nicht eben oder nicht stabil genug. >>> Falls der Kühlschrank/Gefrierschrank bei leichten Bewegungen wackelt, gleichen Sie ihn mit Hilfe seiner Füße aus. Achten Sie außerdem darauf, dass der Boden eben ist und das Gewicht des Kühlschrank/Gefrierschranks problemlos tragen kann.
- Gegenstände, die auf dem Kühlschrank/Gefrierschrank abgestellt wurden, können Geräusche verursachen. >>> Nehmen Sie die Gegenstände vom Kühlschrank/Gefrierschrank.

Fließ- oder Spritzgeräusche sind zu hören.

- Aus technischen Gründen bewegen sich Flüssigkeiten und Gase innerhalb des Gerätes. >>> Dies ist völlig normal und keine Fehlfunktion.

Pfeifgeräusche sind zu hören.

- Zum gleichmäßigen Kühlen werden Ventilatoren eingesetzt. Dies ist völlig normal und keine Fehlfunktion.

Kondensation an den Kühlschrankschrank/Gefrierschrankschrankflächen.

- Bei heißen und feuchten Wetterlagen treten verstärkt Eisbildung und Kondensation auf. Dies ist völlig normal und keine Fehlfunktion.
- Türen wurden häufig geöffnet oder längere Zeit nicht richtig geschlossen. >>> Verzicht auf häufiges Öffnen der Türen. Schließen Sie die Türen, falls sie offen stehen.
- Die Tür steht offen. >>> Schließen Sie die Tür komplett.

Feuchtigkeit sammelt sich an der Außenseite des Kühlschranks/Gefrierschranks oder an den Türen.

- Eventuell herrscht hohe Luftfeuchtigkeit; dies ist je nach Wetterlage völlig normal. >>> Die Kondensation verschwindet, sobald die Feuchtigkeit abnimmt.

Unangenehmer Geruch im Kühlschrank/Gefrierschrank.

- Der Kühlschrank/Gefrierschrank wurde nicht regelmäßig gereinigt. >>> Reinigen Sie das Innere des Kühlschranks/Gefrierschranks regelmäßig mit einem Schwamm, den Sie mit lauwarmem Wasser oder einer Natron-Wasser-Lösung angefeuchtet haben.
- Bestimmte Behälter oder Verpackungsmaterialien verursachen den Geruch. >>> Verwenden Sie andere Behälter oder Verpackungsmaterial einer anderen Marke.
- Lebensmittel wurden in offenen Behältern in den Kühlschrank/Gefrierschrank gegeben. >>> Lagern Sie Lebensmittel in geschlossenen Behältern. Mikroorganismen, die aus unverschlossenen Behältern entweichen, können üble Gerüche verursachen.
- Nehmen Sie Lebensmittel mit abgelaufenem Mindesthaltbarkeitsdatum sowie verdorbene Lebensmittel aus dem Kühlschrank/Gefrierschrank.

Die Tür lässt sich nicht schließen.

- Lebensmittelpackungen verhindern ein vollständiges Schließen der Tür. >>> Entfernen Sie die Verpackungen, welche die Tür blockieren.
- Der Kühlschrank/Gefrierschrank steht nicht vollständig eben auf dem Boden. >>> Gleichen Sie den Kühlschrank/Gefrierschrank mit Hilfe der Füße aus.
- Der Boden ist nicht eben oder nicht stabil genug. >>> Achten Sie außerdem darauf, dass der Boden eben ist und das Gewicht des Kühlschranks/Gefrierschranks problemlos tragen kann.

Das Gemüsefach klemmt.

- Lebensmittel berühren eventuell den oberen Teil der Schublade. >>> Ordnen Sie die Lebensmittel in der Schublade anders an.



WARNUNG: Falls sich ein Problem nicht mit den Hinweisen in diesem Abschnitt lösen lassen sollte, wenden Sie sich bitte an Ihren Händler oder an den autorisierten Kundendienst. Versuchen Sie niemals, ein defektes Gerät selbst zu reparieren.

1 Bezpečnostní pokyny a životní prostředí	3	5.16 Automatický výrobek ledu	30
2. Vaše lednička	10	5.17 Icematic a držák na skladování ledu.....	31
3. Instalace	11	5.18 Použití dávkovače vody	31
3.1 Správné místo pro instalaci..	11	5.19 Plnění nádrže dávkovače na vodu.....	32
3.2 Připojení plastových klínů	11	5.20 Čištění nádrže na vodu	32
3.3 Nastavení stojanů	11	5.21 Odkapávací zásobník	33
3.4 Připojení napájení.....	12	5.22 Zmrazování čerstvých potravin	34
3.5 Obrácení dveří.....	13	5.23 Doporučení pro skladování zmrazených potravin	35
3.6 Obrácení dveří.....	14	5.24 Podrobnosti o mrazničce.....	35
4. Příprava	15	5.25 Umístění jídla	35
4.1 Co udělat pro úsporu energie	15	5.26 Upozornění na otevřené dveře	36
4.2 První uvedení do provozu	16	5.27 Změna směru otevírání dveří.....	36
5. Tlačítko pro Nastavení teploty	17	5.28 Vnitřní osvětlení	36
5.1 Tlačítko pro Nastavení teploty	17	6 Údržba a čištění	37
5.2 Rychlé zmrazování	17	6.1 Zabránění vzniku nepříjemných pachů	37
5.3 Funkce Dovolená	18	6.2 Ochrana plastových povrchů	37
5.4 Indikační panel	19	6.3 Dveřní skla	38
5.5 Indikační panel	21	7 Řešení problémů	39
5.6 Indikační panel	24		
5.7 Zásobník na led.....	27		
5.8 Držák na vajíčka.....	27		
5.9 Ventilátor.....	27		
5.10 Zásobník na zeleninu.....	28		
5.11 Oddělení Nulového stupně .	28		
5.12 HerbBox/HerbFresh	28		
5.13 Pohyblivý stojan ve dveřích	29		
5.14 Posuvná odkládací schránka	29		
5.15 Zásobník na zeleninu s kontrolou vlhkosti.....	30		

Nejprve si přečtěte tento návod!

Vážený zákazníku,

Doufáme, že výrobek, který byl vyroben v moderních závodech a kontrolován v souladu s nejpřísnějšími postupy kontroly kvality, vám zajistí účinný provoz.

Z tohoto důvodu vám doporučujeme pozorně si přečíst celý návod k výrobku, než jej použijete, a uskladněte je v dosahu pro budoucí použití.

Tento návod

- Pomůže vám s použitím spotřebiče rychle a bezpečně.
- Návod si přečtěte dříve, než produkt nainstalujete a zapnete.
- Dodržujte pokyny, zejména ty, které se týkají bezpečnosti.
- Návod uschovejte na snadno přístupném místě, možná jej budete později potřebovat.
- Kromě toho si přečtěte i další dokumenty dodané s výrobkem.
- Nezapomeňte, že tento návod může platit i pro jiné modely.

Symbyly a jejich popis

Tento návod obsahuje následující symbyly:



Důležité informace nebo užitečné tipy k použití.



Varování před nebezpečnými situacemi pro život a majetek.






Varování na elektrické napětí.

1 Bezpečnostní pokyny a životní prostředí

Tato část obsahuje bezpečnostní pokyny nezbytné pro zabránění nebezpečí zranění a materiálních škod. Nedodržením těchto pokynů zanikají všechny typy záruky výrobku.

Určené použití

	<p>UPOZORNĚNÍ: V případě, že je zařízení v ochranné fázi nebo umísteno, ujistěte se, zda nejsou odvětrávací dírky uzavřeny.</p>
	<p>UPOZORNĚNÍ: Za účelem urychlení rozpouštění ledu nepoužívejte žádné jiné mechanické zařízení nebo jiný přístroj než ty jež byly doporučeny výrobcem.</p>
	<p>UPOZORNĚNÍ: Pokud je chladidlo v provozu, nezasahujte do jeho obvodu.</p>



UPOZORNĚNÍ:

Uvnitř skladovacích prostor jídla přístroje nepoužívejte jiná elektrická zařízení než ta, která byla doporučena výrobcem.

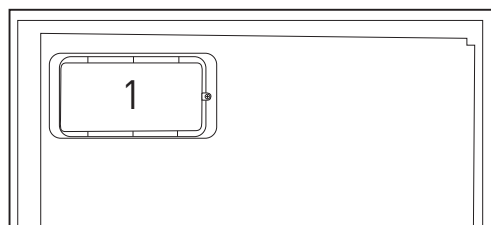
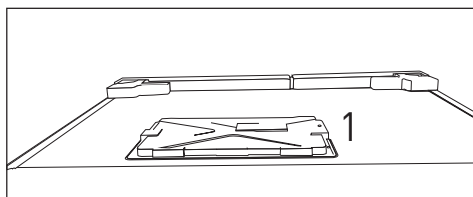
Toto zařízení bylo navrženo pro použití v domácnosti nebo pro níže uvedené aplikování.

- V kuchyních personálu obchodů, kanceláří a jiných pracovních míst;
- Za účelem použití návštěvníky farem a hotelů, motelů a jiných míst s ubytováním.
- V prostorách typu penzionů
- V podobných zařízeních, která nejsou stravovacími službami nebo maloobchodem.

1.1. Všeobecná bezpečnost

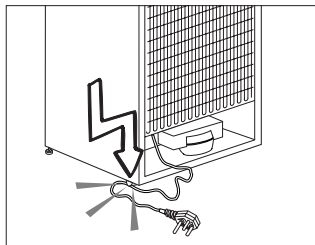
- Tento produkt by neměly používat osoby s tělesným, smyslovým a mentálním postižením, osoby bez dostatečných znalostí a zkušeností, nebo děti. Zařízení mohou tyto osoby používat jen pod dohledem a po poučení osobou odpovědnou za jejich bezpečnost. Nedovolte dětem hrát si s tímto zařízením.
- V případě poruchy přístroj odpojte.
- Po odpojení počkejte nejméně 5 minut před opětovným připojením. Odpojte výrobek, když se nepoužívá. Nedotýkejte se zástrčky mokřýma rukama! Při odpojování netahejte za kabel, vždy uchopte zástrčku.

- Před zasunutím dovnitř otřete hrot síťové zástrčky suchým hadříkem.
- Nezapojujte ledničku, pokud je zásuvka uvolněná.
- Při instalaci, údržbě, čištění a opravách odpojte výrobek.
- Pokud se výrobek nebude delší dobu používat, odpojte jej a vyjměte potraviny.
- Nepoužívejte páru nebo čisticí prostředky s párou pro čištění chladničky a tání ledu uvnitř. Pára může přijít do styku s elektrifikovanými oblastmi a způsobit zkrat nebo elektrický šok!
- Nemyjte výrobek stříkáním nebo poléváním vodou na něj! Nebezpečí úrazu elektrickým proudem!
- Nikdy nepoužívejte výrobek, pokud část nacházející se na horní nebo zadní straně výrobku s elektronickou deskou s plošným spojem uvnitř je otevřená (krycí deska elektronických plošných spojů) (1).



- V případě jeho poruchy výrobek nepoužívejte, protože by mohlo dojít k úrazu elektrickým proudem. Před tím, než cokoliv uděláte, se obraťte na autorizovaný servis.

- Výrobek zapojujte do uzemněné zásuvky. Uzemnění musí být provedeno kvalifikovaným elektrikářem.
- Pokud produkt má osvětlení typu LED, pro jeho nahrazení nebo v případě jakéhokoli problému se obraťte na autorizovaný servis.
- Nedotýkejte se mražených potravin mokřýma rukama! Mohou se nalepit na Vaše ruce!
- Nepokládejte do mrazničky tekutiny v lahvích a plechovkách. Mohou vybuchnout!
- Tekutiny umístěte ve vzpřímené poloze a pevně uzavřete jejich víko.
- Nestříkejte hořlavé látky v blízkosti výrobku, protože se může zapálit nebo explodovat.
- Nenechávejte hořlavé materiály a produkty s hořlavým plynem (spreje, atd.) v chladničce.
- Nepokládejte nádoby obsahující kapaliny na horní část výrobku. Voda stříkající na elektrifikované části může způsobit úraz elektrickým proudem a nebezpečí požáru.
- Vystavení produktu dešti, sněhu, slunci a větru může způsobit elektrické nebezpečí. Při přemísťování výrobku jej netahejte držením za rukojeť dveří. Rukojeť se může odtrhnout.
- Dbejte na to, aby nedošlo k zachycení jakékoli části vašich rukou či těla do jakýchkoli z pohybujících se částí uvnitř výrobku.
- Nevylézejte nebo se neopírejte o dveře, zásuvky a podobné části chladničky. Může to mít za následek pád výrobku a způsobit poškození dílů.
- Dávejte pozor, aby nedošlo k přivření napájecího kabelu.



1.1.1 Varování HC

Jestliže výrobek obsahuje chladicí systém ve kterém se používá plyn R600a, zajistěte, aby při používání a pohybování spotřebiče nedošlo k poškození chladicího systému a jeho potrubí. Tento plyn je hořlavý. Pokud je chladicí systém poškozen, zajistěte, aby bylo zařízení mimo dosah zdrojů ohně a okamžitě vyvětrejte místnost.



Štítek na vnitřní levé straně označuje druh plynu používaného v produktu.

1.1.2 Pro modely s dávkovačem vody

- Tlak pro přívod studené vody musí být maximálně 90 psi (6,2 bar). Pokud je váš tlak vody vyšší než 80 psi (5,5 bar), použijte ve vaší síti ventil na omezování tlaku. Pokud nevíte, jak zkontrolovat tlak vody, požádejte o pomoc profesionálního instalatéra.
- Pokud při instalaci existuje riziko vodního rázu, vždy použijte preventivně zařízení proti vodnímu rázu. Pokud jste si není jistý, zda ve Vaší síti je efekt vodního rázu, poraďte se s profesionálním instalatérem.

- Neinstalujte na přívodu pro teplou vodu. Proveďte nezbytná opatření proti riziku zamrznutí hadic. Provozní interval teplota vody musí být mezi minimálně 33 ° F (0,6 ° C) a maximálně 100 ° F (38 ° C).
- Používejte pouze pitnou vodu.

1.2. Účel použití

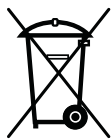
- Tento výrobek je určen pro domácí použití. Není určen pro komerční použití.
- Spotřebič by měl být používán pouze pro skladování potravin a nápojů.
- Do chladničky neukládejte citlivé produkty, které vyžadují řízené teploty (očkovací látky, léky citlivé na teplo, zdravotnický materiál, atd.).
- Výrobce nenesе žádnou zodpovědnost za případné škody způsobené nesprávným použitím nebo nesprávnou manipulací.
- Životnost výrobku je 10 let. Náhradní díly potřebné pro funkčnost tohoto výrobku budou pro toto období k dispozici.

1.3. Bezpečnost dětí

- Obalové materiály uchovávejte mimo dosah dětí.
- Nedovolte dětem, aby se s výrobkem hrály.
- Pokud je na dveřích výrobku zámek, klíč držte mimo dosah dětí.

1.4. Soulad se směrnicí WEEE a Odstranění odpadů výrobku

Tento výrobek splňuje požadavky směrnice WEEE EU (2012/19/EU). Na tomto produktu je zobrazen symbol klasifikace odpadu elektrických a elektronických zařízení (OEEZ).



Tento výrobek byl vyroben z vysoce kvalitních materiálů a komponent, které lze opětovně použít a které jsou vhodné pro recyklaci. Na konci své životnosti spotřebič nevyhazujte spolu s běžnými domácími a jinými odpady. Odneste jej do sběrného centra pro recyklaci elektrických a elektronických zařízení. Pro informace o těchto sběrných střediskách se prosím obraťte na místní úřady.

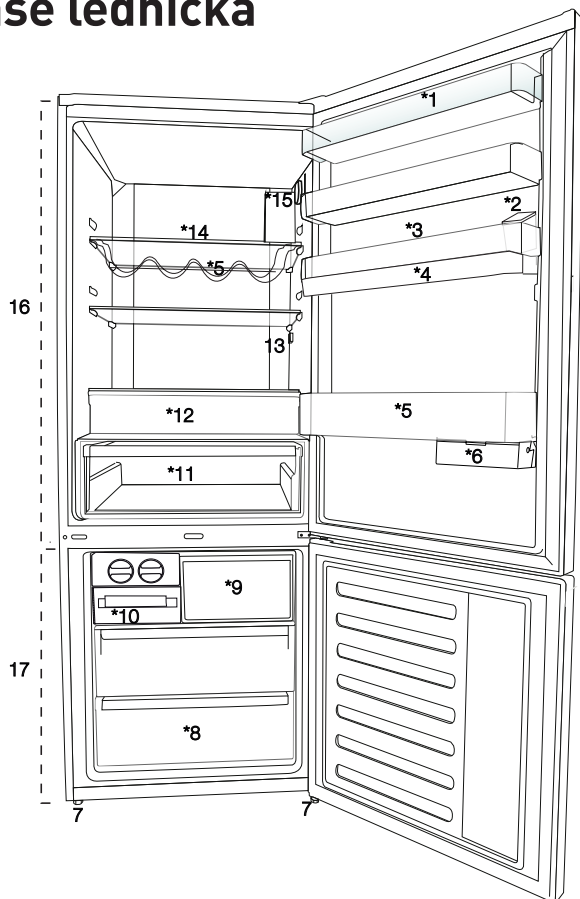
1.5. Soulad se směrnicí RoHS

- Tento výrobek splňuje požadavky směrnice WEEE EU (2011/65/EU). Neobsahuje škodlivé a zakázané látky uvedené ve směrnici.

1.6. Informace o balení

- Obalové materiály výrobku jsou vyrobeny z recyklovatelných materiálů v souladu s našimi národními předpisy o životním prostředí. Nevyhazujte obalové materiály spolu s domácími nebo jinými odpady. Vezměte je do sběrných míst pro obalové materiály určené místními orgány.

2. Vaše lednička



- | | |
|---|--------------------------------------|
| 1. Police v dveřích chladicí části | 11. Zásobník na zeleninu |
| 2. Plnicí nádrž dávkovače vody | 12. Oddělení Nulového stupně |
| 3. Část pro vajíčka | 13. Vnitřní osvětlení |
| 4. Zásobník dávkovače vody | 14. Skleněná police v chladicí části |
| 5. Police pro láhev | 15. Tlačítko pro Nastavení teploty |
| 6. Posuvná odkládací schránka | 16. Chladicí prostor |
| 7. Nastavitelné nohy | 17. Mrazicí prostor |
| 8. Oddíl mrazničky | |
| 9. Část rychlého mražení | |
| 10. Zásobník na ledové kostky a akumulovaný led | |






*volitelné: Obrázky uvedené v této příručce jsou uváděny jako příklad a nemusí se přesně shodovat s Vaším produktem. Pokud váš výrobek neobsahuje příslušné části, tyto informace se vztahují na ostatní modely

3. Instalace

3.1 Správné místo pro instalaci

Pro instalaci výrobku se obraťte na autorizovaný servis. Pro přípravu produktu pro instalaci vyhledejte informace v uživatelské příručce a ujistěte se, že jsou k dispozici požadované elektrické a vodovodní nástroje. Pokud ne, pro uspořádání těchto nástrojů podle potřeby se obraťte na elektrikáře a vodoinstalatěři.

	<p>VAROVÁNÍ: Výrobce nenese žádnou odpovědnost za škodu způsobenou prací vykonanou neoprávněnými osobami.</p>
	<p>VAROVÁNÍ: V průběhu instalace musí být napájecí kabel tohoto výrobku odpojen. Pokud tak neučiníte, může to mít za následek smrt nebo vážné zranění!</p>
	<p>VAROVÁNÍ: Pokud je rozpětí dveří příliš úzké pro přenesení výrobku, odmontujte dveře a otočte produkt na bok, pokud to nefunguje, obraťte se na autorizovaný servis.</p>

- Pro zabránění vibracím umístěte výrobek na rovný povrch.
- Umístěte výrobek alespoň 30 cm od radiátorů, kamen a podobných tepelných zdrojů a alespoň 5 cm od elektrických trub
- Nevystavujte výrobek přímému slunečnímu záření nebo jej neponechávejte ve vlhkém prostředí.

- Výrobek pro své efektivní fungování vyžaduje dostatečnou cirkulaci vzduchu.
- Pokud bude výrobek umístěn ve výklenku, nezapomeňte nechat nejméně 5 cm odstup mezi produktem, stropem a stěnami.
- Neinstalujte výrobek v prostředí s teplotami pod -5°C .

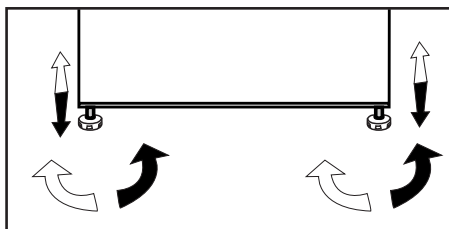
3.2 Připojení plastových klínů

Použijte plastové klíny dodané s produktem pro zajištění dostatečného prostoru pro cirkulaci vzduchu mezi výrobkem a stěnou.

1. Chcete-li připojit klíny, odstraňte šrouby na výrobku a použijte šrouby dodané s klíny.
2. Připevňte 2 plastové klíny na kryt větrání jako jsou zobrazeny na obrázku.

3.3 Nastavení stojanů

Pokud výrobek není v rovnovážné poloze, nastavte přední nastavitelné stojany jejich otáčením směrem doprava nebo doleva.



3.4 Připojení napájení



VAROVÁNÍ: Pro napájení nepoužívejte rozšířené nebo sdružené zásuvky.



VAROVÁNÍ: Poškozený napájecí kabel musí být vyměněn autorizovaným servisem.



Při umístění dvou chladniček v přilehlé pozici, mezi dvěma jednotkami nechte vzdálenost nejméně 4 cm.

- Naše společnost nenese zodpovědnost za případné škody vzniklé v důsledku použití bez uzemnění a připojení napájení v nesouladu s vnitrostátními předpisy.
- Zásuvka napájecího kabelu musí být snadno přístupná i po instalaci.
- Připojte chladničku k uzemněné zásuvce s elektrickým napětím 220-240V / 50Hz. Zástrčka musí obsahovat pojistku 10-16A.

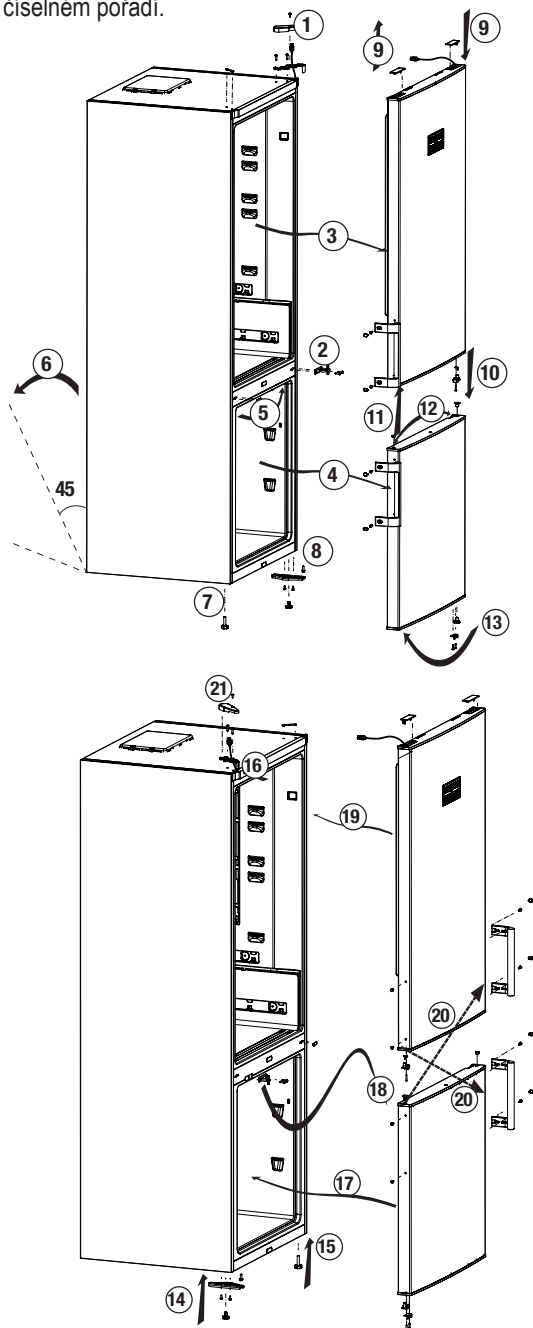
- Mezi zásuvkou a ledničkou nepoužívejte rozdvojkou nebo prodlužovací kabel.



Výstraha před horkým povrchem
Boční stěny vašeho produktu jsou vybaveny potrubím s chladičem pro zlepšení chladičích systému. Přes tyto oblasti může proudit chladivo s vysokými teplotami, což vede k horkým povrchům bočních stěn. To je normální a nepotřebuje žádnou opravu. Dbejte na to, když se dotýkáte těchto oblastí.

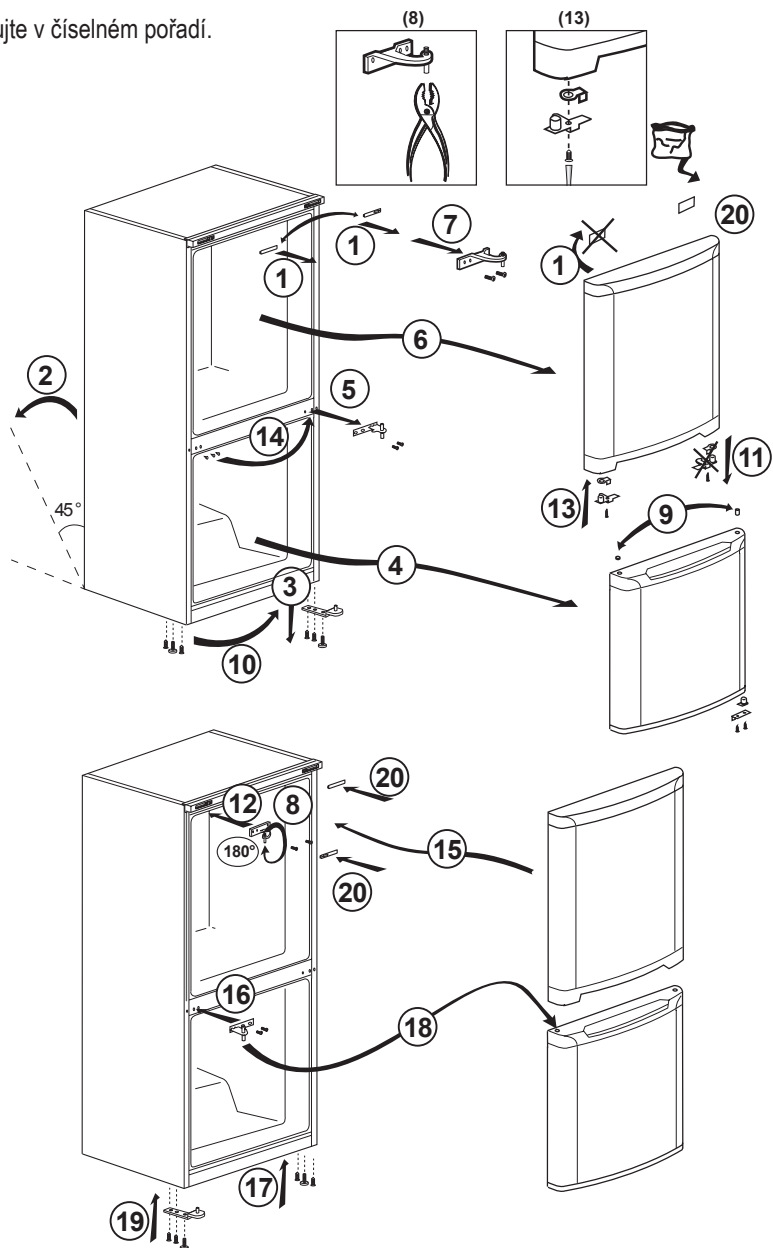
3.5 Obrácení dveří

Postupujte v číselném pořadí.



3.6 Obrácení dveří

Postupujte v číselném pořadí.



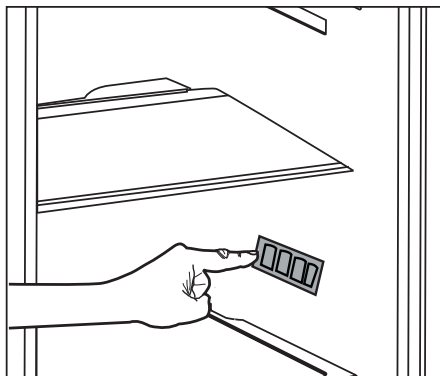
4. Příprava

4.1 Co udělat pro úsporu energie



Připojení výrobku k elektronickým systémům pro úsporu energie je škodlivé, protože může dojít k poškození výrobku.

- Nenechávejte dveře chladničky otevřeny po delší dobu.
 - Nevkládejte do chladničky horké potraviny nebo nápoje.
 - Nepřeplňujte chladničku; blokování vnitřního toku vzduchu snižuje chladicí kapacitu.
 - Abyste mohli uchovávat maximální množství potravin v chladnějším prostoru vaší ledničky, vyberte horní zásuvku a položte ji na skleněnou polici. Deklarovaná spotřeba energie chladničky byla určena po vyjmutí chladiče, zásobníku na led a horní zásuvky, což umožní vytvořit maximální skladovací prostor. Při skladování důrazně doporučujeme použití spodní zásuvky. Nejlepší spotřebu energie aktivujte funkci úspory energie.
 - Neblokujte proudění vzduchu tím, že umístíte jídlo před ventilátor chladiče. Při umístění potravin je třeba zajistit minimálně 3 cm prostor před ochrannými mřížemi ventilátoru.
 - V závislosti na funkcích tohoto výrobku; rozmrazování zmrazených potravin v chladnějším prostoru zajistí úsporu energie a zachování kvality potravin.
 - Jídlo ukládejte pomocí použití zásuvek v chladicím prostoru, s cílem zajištění úspory energie a ochrany potravin v lepších podmínkách.
- Balíky potravin nesmí být v přímém kontaktu s čidlem tepla, nacházejícího se v chladicím prostoru. V případě pokud se dotýkají čidla, může se zvýšit spotřeba energie zařízení.
 - Ujistěte se, že potraviny nejsou v kontaktu s čidlem teploty prostoru chladničky popsaného níže.



4.2 První uvedení do provozu

Před použitím chladničky se ujistěte, že byly provedeny všechny nezbytné přípravy v souladu s pokyny uvedenými v kapitolách “Bezpečnostní pokyny a životní prostředí” a “Instalace”.

- Nechte výrobek běžet bez jídla v jeho nitru po dobu 6 hodin a neotvírejte dveře, pokud to není nezbytně nutné.



Když se kompresor zapne, uslyšíte zvuk. Je normální slyšet zvuk, i když kompresor není aktivní, v důsledku stlačené kapaliny a plynu v chladicím systému.



Přední hrany produktu se mohou zahřát. To je normální. Tyto oblasti jsou navrženy tak, aby se zahřál, s cílem zabránění kondenzace.



U některých modelů se panel indikátoru automaticky vypne po 5 minutách po zavření dveří. Znovu se aktivuje když se dveře otevřou nebo po stisknutí tlačítka.

5. Tlačítko pro Nastavení teploty

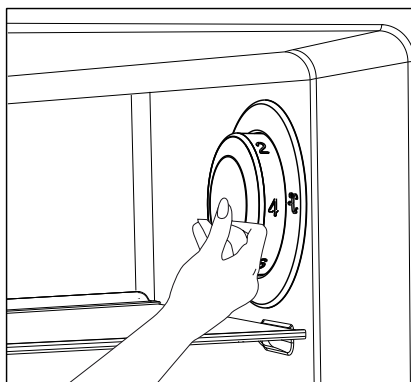
5.1 Tlačítko pro Nastavení teploty

Vnitřní teplota chladničky se může měnit z následujících důvodů:

- Sezónní teploty,
- Časté otevírání dveří a ponechání jejich v otevřeném stavu po delší dobu.
- Uložení jídel do chladničky bez jejich vychladnutí na pokojovou teplotu.
- Umístění chladničky v místnosti (např. vystavení slunečnímu záření).
- Vnitřní změnu teploty v důsledku těchto faktorů lze upravit pomocí tlačítka pro nastavení.

Čísla kolem tlačítka pro nastavení uvádějí teplotní stupně v "°C".

Pokud je okolní teplota 1 °C, doporučujeme používat nastavení teploty chladničky na teplotu 4 °C. V případě jiných teplotách je možné tuto hodnotu přizpůsobit.

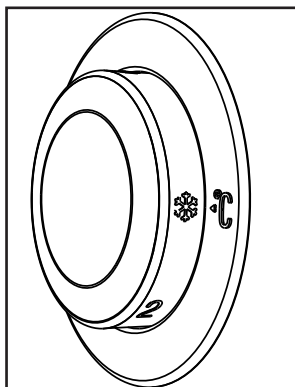


5.2 Rychlé zmrazování

Chcete-li zmrazit velké množství čerstvých potravin, před uložením potravin do rychlého mrazicího boxu přepněte tlačítko pro nastavení teploty (❄️).

Doporučuje se ponechat tlačítko v této poloze po dobu 24 hodin pro zmrazení maximálního množství potravin, které je uvedeno jako kapacita mrazení. Věnujte pozornost tomu, abyste při skladování vzájemně nemísily mražené a čerstvé potraviny.

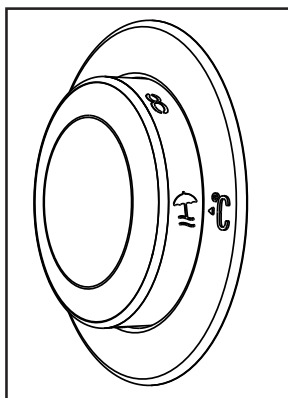
Nezapomeňte přepnout tlačítko pro nastavení teploty zpět do původní polohy.



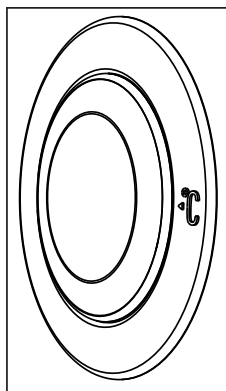
5.3 Funkce Dovolená

Pokud se dveře výrobku (↑) neotevrou po dobu nejméně 12 hodin po nastavení tlačítka nastavení teploty na nejvyšší hodnotu, automaticky se aktivuje funkce Dovolená. Pro zrušení funkce je třeba změnit nastavení tlačítek.

Když je aktivována funkce Dovolená, nedoporučuje se skladovat potraviny v chladicím prostoru.

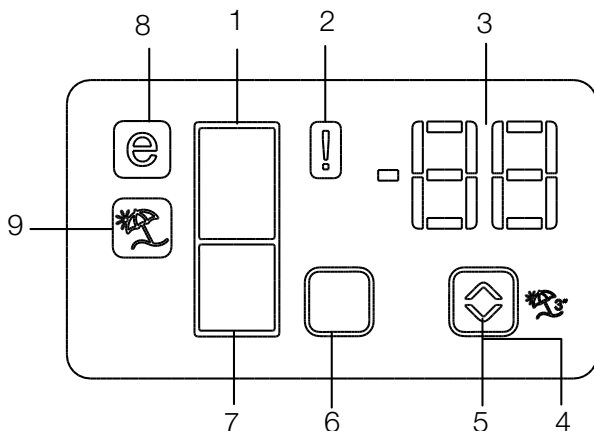


- Po dokončení nastavení lze ukryt tlačítko nastavení teploty jeho stiskem dovnitř.



5.4 Indikační panel

Indikační panely se mohou lišit v závislosti na typu modelu. Při používání vašeho produktu vám pomohou audio - vizuální funkce, nacházející se na indikačním panelu.



1. Indikátor Chladicího prostoru
2. Indikátor poruchového stavu
3. Indikátor teploty
4. Tlačítko funkce Dovolena
5. Tlačítko pro Nastavení teploty
6. Tlačítko pro volbu Chladicího prostoru
7. Indikátor mrazicího prostoru
8. Indikátor Ekonomického režimu
9. Indikátor funkce Dovolena

***volitelné**



*volitelné: Obrázky uvedené v této příručce jsou uváděny jako příklad a nemusí se přesně shodovat s Vaším produktem. Pokud váš výrobek neobsahuje příslušné části, tyto informace se vztahují na ostatní modely

1. Indikátor chladicího oddílu

Při nastavování teploty chladicího prostoru bude světlo chladničky svítit.

2. Indikátor poruchového stavu

Tento indikátor se aktivuje, pokud vaše lednička dostatečně nechladí nebo v případě poruchy čidla. Když je tento indikátor aktivován, na ukazateli teploty mrazničky se zobrazí písmeno "E" a na ukazateli teploty chladničky se zobrazí číslice, jako například "1,2,3 ...". Tato čísla na ukazateli slouží k informování servisního personálu o poruše.

3. Indikátor teploty

Označuje teplotu mrazicího a chladicího prostoru.

4. Tlačítko funkce Dovolená

Pro aktivaci této funkce stiskněte tlačítko Dovolená po dobu 3 sekund. Pokud je aktivována funkce Dovolená, na ukazateli teploty chladničky se zobrazí "- -" av části chladničky nebude aktivní chlazení. Když je tato funkce aktivní, nedoporučuje se skladovat potraviny v chladicím prostoru. Ostatní části budou nadále ochlazovat v souladu s jejich nastavenou teplotu.

Pro zrušení této funkce znovu stiskněte tlačítko Dovolená.

5. Tlačítko pro Nastavení teploty

Mění teplotu příslušného prostoru mezi -24 °C ... -18 °C a 8 °C ... 1 °C.

6. Tlačítko pro volbu Chladicího prostoru

Tlačítko pro volbu: Stiskněte tlačítko pro výběr prostoru pro přepínání mezi oddělením chladničky a mrazničky.

7. Indikátor mrazicího prostoru

Při nastavování teploty mrazicího prostoru bude světlo chladničky svítit.

8. Indikátor Ekonomického režimu

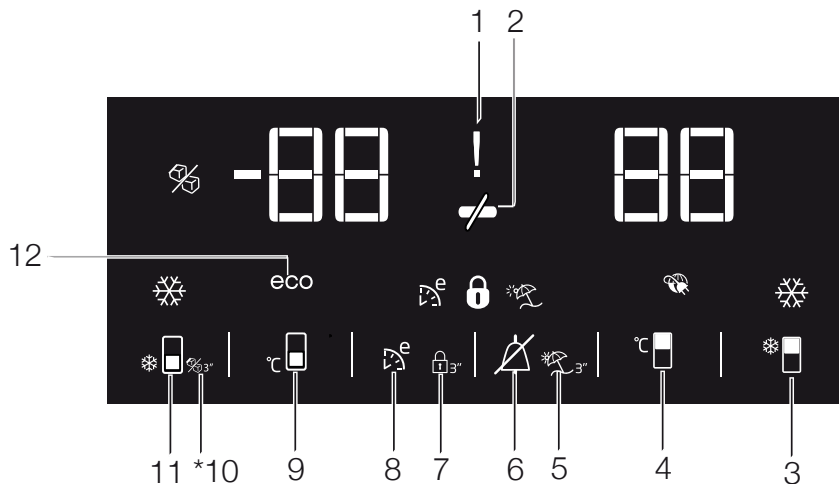
Signalizuje, že chladnička pracuje v úsporném režimu. Tento displej se aktivuje, pokud je teplota mrazničky nastavena na -18 °C.

9. Indikátor funkce Dovolená

Ukazuje, že je aktivována funkce Dovolená

5.5 Indikační panel

Indikační panel umožňuje nastavit teplotu a ovládat další funkce produktu bez otevření dvířek produktu. Pro nastavení funkcí stačí stisknout nápisy na příslušných tlačítkách.



1. Indikátor výpadku proudu / vysoké teploty / poruchy

Tento indikátor (⚡) se rozsvítí při výpadku proudu, vysokoteplotních poruchách a při varování na poruchy. Na digitálním displeji bude blikat nejvyšší teplota, kterou mraznička dosáhla během trvalého výpadku napájení. Po kontrole potravin umístěných v mrazicí části (❄), pro zrušení upozornění stiskněte tlačítko zrušení alarmu.

Pokud se rozsvítí tento indikátor, viz "Doporučené opravné prostředky pro řešení problémů".

2. Funkce úspory energie (vypnutý displej):

Pokud jsou dveře zavřené produktu dlouhou dobu, automaticky se aktivuje funkce úspory energie a rozsvítí se symbol úspory energie. (⏻)



*volitelné: Obrázky uvedené v této příručce jsou uváděny jako příklad a nemusí se přesně shodovat s Vaším produktem. Pokud váš výrobek neobsahuje příslušné části, tyto informace se vztahují na ostatní modely

Když je aktivována funkce úspory energie, vypnou se všechny symboly na displeji, kromě symbolu úspory energie. Pokud je aktivována funkce pro úsporu energie, pokud stisknete jakékoliv tlačítko nebo otevřete dveře, funkce úspory energie se zruší a symboly na displeji se vrátí do normálu.

Funkce Úspora energie se aktivuje při expedici z výroby, a nemůže být zrušena.

3. Funkce Rychlého chlazení

Toto tlačítko má dvě funkce. Chcete-li aktivovat nebo deaktivovat funkci rychlého chlazení stiskněte toto tlačítko krátce. Indikátor Rychlého chlazení se vypne a produkt se vrátí k normálnímu nastavení. (🔌)



Funkci rychlého chlazení použijte, když chcete rychle ochladit potraviny umístěné v chladničce. Chcete-li ochladit velké množství čerstvých potravin, aktivujte tuto funkci před uložením potravin do produktu.



Pokud ji nezrušíte, rychlé chlazení se zruší automaticky po 8 hodinách nebo pokud teplota v chladicí části klesne na požadovanou teplotu.



Pokud opakovaně stisknete tlačítko rychlého chlazení s krátkými intervaly, aktivuje se ochrana elektronického obvodu a kompresor se nespustí okamžitě.



Když se obnoví dodávka energie po výpadku napájení, tato funkce se neobnoví.

4. Tlačítko nastavení teploty chladicí části

Opakovaně stiskněte toto tlačítko pro nastavení teploty chladničky na 8, 7,6, 5,4,3, 2, 8, Stiskněte toto tlačítko pro nastavení teploty v chladničce na požadovanou hodnotu. (🔌)

5. Funkce Dovolena

Aby bylo možné aktivovat funkci Dovolena, stiskněte toto tlačítko (🔌) po dobu 3 sekund, a aktivuje se indikátor režimu Dovolena (🔌). Pokud je aktivována funkce Dovolena, na ukazateli teploty chladničky se zobrazí "- -" av části chladničky nebude aktivní chlazení. Když je tato funkce aktivní, nedoporučuje se skladovat potraviny v chladicím prostoru. Ostatní části budou nadále ochlazovat v souladu s jejich nastavenou teplotu.

Pro zrušení této funkce znovu stiskněte tlačítko funkce Dovolena.

6. Zrušení alarmu:

V případě alarmu výpadku proudu / vysoké teploty, po kontrole potravin umístěných v mrazicí části (🔌), pro zrušení upozornění stiskněte tlačítko zrušení alarmu.

7. Zámek tlačítek

Podržte tlačítko Zámku tlačítek (🔒) souvisle po dobu 3 sekund. Rozsvítí se Symbol Zámku tlačítek

(🔒) A režim Zámku tlačítek se aktivuje. Pokud je režim Zámeck tlačítek aktivní, tlačítka nebudou fungovat. Opět podržte tlačítko Zámku tlačítek (🔒) souvisle po dobu 3 sekund. Symbol Zámku tlačítek se vypne a

vypne se také režim zámku tlačítek.

Pokud chcete zabránit úpravám nastavení teploty v chladničce (☺), stiskněte tlačítko zámek tlačítek.

8. Eco Fuzzy

Stiskněte a podržte tlačítko Eco Fuzzy po dobu 1 sekundy pro aktivaci funkce Eco Fuzzy. Chladnička začne pracovat v nejpřísnějším ekonomickém režimu (E). Stiskněte a podržte tlačítko Eco Fuzzy po dobu 3 sekund pro deaktivaci funkce Eco Fuzzy.

Tento indikátor se rozsvítí po 6 hodinách, kdy bude funkce Eco Fuzzy aktivována.

9. Tlačítko nastavení teploty mrazící části

Opakovaně stiskněte toto tlačítko pro nastavení teploty mrazničky na -18, -19, -20, -21, -22, -18, Stiskněte toto tlačítko pro nastavení teploty v mrazničce na požadovanou hodnotu. (°C)

10. Indikátor vypnutí výrobniku ledu Icematic

Označuje, zda je Výrobek ledu Icematic zapnutý nebo vypnutý. (☺) Pokud svítí, výrobek ledu Icematic není v provozu. Pro opětovné spuštění výrobku ledu Icematic stiskněte a podržte tlačítko zapnuto-vypnuto po dobu 3 sekundy.



Pokud je tato funkce zvolena, průtok vody z vodní nádrže se zastaví. Nicméně, led který byl vyroben dříve, je možné z výrobku ledu Icematic vybrat.

11. Tlačítko Rychlého mrazení / tlačítko Vypnutí-Zapnutí výrobniku ledu Icematic

Stiskněte toto tlačítko pro aktivaci nebo deaktivaci funkce rychlého zmrazení. Při aktivaci této funkce se mraznička ochladí na teplotu nižší, než je nastavená hodnota. (☺)

Pro zapnutí a vypnutí výrobniku ledu Icematic ho stiskněte a podržte po dobu 3 sekund.



Funkci rychlého mrazení použijte, když chcete rychle zmrazit potraviny umístěny v mrazničce. Chcete-li zmrazit velké množství čerstvých potravin, aktivujte tuto funkci před uložením potravin do produktu.



Pokud ji nezrušíte, rychlé mrazení se zruší automaticky po 4 hodinách nebo pokud teplota v mrazničce klesne na požadovanou teplotu.



Když se obnoví dodávka energie po výpadku napájení, tato funkce se neobnoví.

12. Indikátor ekonomického využití

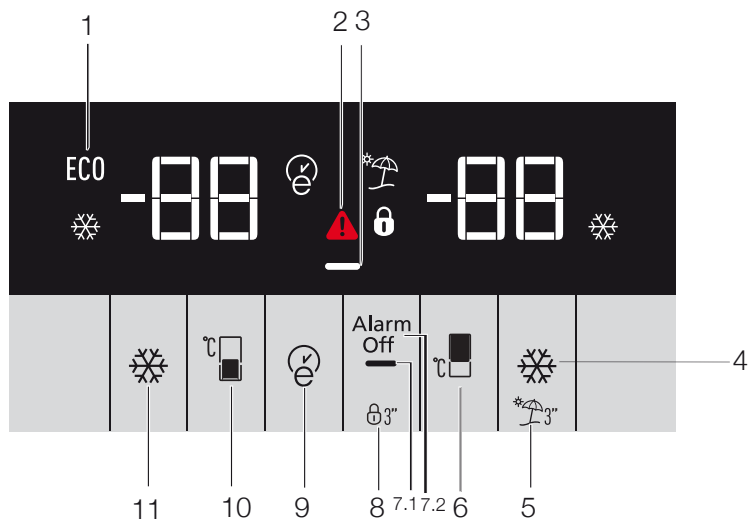
Označuje pokud produkt běží v režimu úspory energie. (eco) Tento ukazatel bude aktivní, když je teplota mrazničky nastavena na -18 nebo je energeticky úsporné chlazení zapnuté prostřednictvím funkce Eco-Extra.



Indikátor ekonomického využití se vypne, když je zvolena funkce rychlého chlazení nebo rychlého zmrazování.

5.6 Indikační panel

Indikační panel umožňuje nastavit teplotu a ovládat další funkce produktu bez otevření dvířek produktu. Pro nastavení funkcí stačí stisknout nápisy na příslušných tlačítkách.



1. Ekonomické použití
2. Vysoká teplota / chybový alarm
3. Funkce úspory energie (vypnutý displej)
4. Rychlé chlazení
5. Funkce Dovolená
6. Nastavení teploty chladičého prostoru
7. Úspora energie (vypnutý displej) / Varování vypnutého alarmu
8. Zámek tlačítek
9. Eco-fuzzy
10. Nastavení teploty mrazícího prostoru
11. Rychlé zmrazování





*volitelné: Obrázky uvedené v této příručce jsou uváděny jako příklad a nemusí se přesně shodovat s Vaším produktem. Pokud váš výrobek neobsahuje příslušné části, tyto informace se vztahují na ostatní modely

1. Ekonomické použití

Značka se rozsvítí, když je mrazicí prostor nastaven na -18°C , nejvíce ekonomické nastavení. (ECO) Indikátor ekonomického použití se vypne, když je zvolena funkce rychlého chlazení nebo rychlého mrazení.

2. Vysoká teplota / chybový alarm

Tento indikátor () se rozsvítí v případě chyby teplota nebo teplotních alarmů. Když se rozsvítí tento indikátor, podívejte se do části manuálu "Doporučená řešení problémů".

Tento indikátor () se rozsvítí při výpadku proudu, vysokoteplotních poruchách a při chybových varování. Na digitálním displeji bud blikat nejvyšší teplota, kterou mraznička dosáhla během trvalého výpadku napájení. Po kontrole potravin umístěných v mrazicím prostoru stiskněte tlačítko zrušení alarmu pro zrušení upozornění.


Pokud se rozsvítí tento indikátor, podívejte se do části "Doporučené opravné prostředky pro řešení problémů".

3. Funkce úspory energie (vypnutý displej)



Pokud jsou dveře zavřené produkt dlouhou dobu, automaticky se aktivuje funkce úspory energie a rozsvítí se symbol úspory energie. Když je aktivována funkce úspory energie, vypnou se všechny symboly na displeji, kromě symbolu úspory energie. Pokud je aktivována funkce pro úsporu energie, pokud stisknete jakékoliv tlačítko nebo otevřete dveře, funkce úspory energie se zruší a symboly na displeji se vrátí do normálu.

Funkce Úspora energie se aktivuje při expedici z výroby, a nemůže být zrušena.

4. Rychlé chlazení

Je-li zapnuta funkce rychlého chlazení se rozsvítí indikátor rychlého chlazení () a na indikátoru teploty chladicího prostoru se zobrazí hodnota 1. Stiskněte znovu tlačítko Dovolena pro zrušení funkce. Indikátor rychlého chlazení se vypne a vrátí k normálnímu nastavení. Funkce rychlého chlazení se automaticky zruší po 1 hodině, pokud není vypnuta uživatelem. Pro vychlazení velkého množství čerstvých potravin stiskněte tlačítko rychlého chlazení před umístěním potravin do chladnějšího prostoru.

5. Funkce Dovolena

Pro aktivaci funkce Dovolena stiskněte tlačítko na 3 () vteřiny; tím se aktivuje indikátor režimu Dovolena (). Jakmile je funkce Dovolena aktivní, indikátor teploty chladicího prostoru zobrazí nápis "- -" a proces chlazení se v prostoru deaktivuje. Tato funkce není vhodná pro skladování potravin v prostoru chladničky. Ostatní prostory zůstanou chlazené na nastavenou teplotu.

Stiskněte tlačítko Dovolena znovu pro zrušení funkce.

6. Nastavení teploty chladicího prostoru

Pro stisknutí tlačítka může být teplota prostoru nastavena 8,7,6,5,4,3,2 a 1 v uvedeném pořadí.



7,1. Úspora energie (vypnutý displej)

Stiskem tohoto tlačítka (—) se rozsvítí značka úspory energie (—) a funkce úspory energie se aktivuje. Aktivací funkce úspory energie se rozsvítí další značky na displeji. Při aktivní funkci úspory energie se stiskem tlačítka nebo otevřením dveří deaktivuje funkce úspory energie a značky na displeji se vrátí do normálního nastavení. Opětovným stiskem tlačítka (—) se vypne značka úspory energie a deaktivuje funkce úspory energie.

7.2. Zrušení alarmu:

V případě alarmu výpadku proudu / vysoké teploty, po kontrole potrovin umístěných v mrazící části stiskněte tlačítka zrušení alarmu pro zrušení upozornění.

8. Zámek tlačítek

Podržte tlačítka zámku tlačítek (🔒) souvisle po dobu 3 sekund. Značka zámku tlačítek (🔒) se rozsvítí a zámek tlačítek se aktivuje. Tlačítka budou neaktivní, když je aktivován zámek. Podržte tlačítka zámku tlačítek souvisle po dobu 3 sekund. Symbol zámku tlačítek se vypne a vypne se také režim zámku tlačítek. Stiskněte tlačítka (🔒) zámek tlačítek, abyste předešli změně nastavení teploty chladničky.

9. Eco-fuzzy

Pro aktivaci této funkce stiskněte a podržte tlačítka eco-fuzzy na 1 vteřinu. Když je funkce aktivní, mraznička se přepne do ekonomického režimu po alespoň 6 hodinách a rozsvítí se indikátor ekonomického použití. Pro deaktivaci této funkce (🌀) stiskněte a podržte tlačítka eco-fuzzy na 3 vteřiny.

Indikátor se rozsvítí po 6 hodinách, kdy je eco-fuzzy aktivní.

10. Nastavení teploty mrazícího prostoru

Teplota mrazícího prostoru je nastavitelná. Stiskem tlačítka je možné nastavit teplotu v prostoru na -18, -19, -20, -21, -22, -23 a -24. (📺)

11. Rychlé zmrazování

Pro rychlé zmrazování stiskněte tlačítka; to aktivuje indikátor rychlého zmrazování (❄️). Je-li zapnuta funkce rychlého zmrazování, rozsvítí se indikátor rychlého zmrazování a na indikátoru teploty mrazícího prostoru se zobrazí hodnota -27. Stiskněte znovu tlačítka Rychlé zmrazování (❄️) pro zrušení funkce. Indikátor rychlého zmrazování se vypne a vrátí se do normálního nastavení. Funkce rychlého zmrazování se automaticky zruší po 24 hodinách, pokud není vypnuta uživatelem. Pro zmrazování velkého množství čerstvých potravin stiskněte tlačítka rychlého zmrazování před umístěním potravin do mrazničky.

5.7 Zásobník na led

(Volitelně)

- Vyberte ven nádobu na led z mrazáku.
- Naplňte nádobu na led vodou.
- Vložte nádobu na led do mrazničky.
- Led bude připraven asi po dvou hodinách. Vezměte nádobu na led z mrazáku a opatrně ji ohněte nad držákem, který budete podávat. Led snadno vypadne do servisovacího držáku.

5.8 Držák na vajíčka

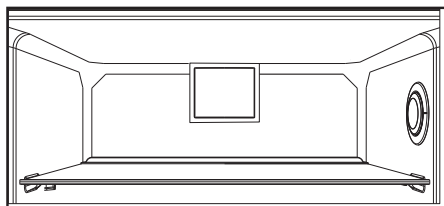
Držák na vajíčka můžete libovolně umístit na držák ve dveřích nebo v chladničce. Pokud jste se rozhodli dát ji na držák v lednici, doporučujeme, abyste použili níže police, nakolik jsou chladnější.



Nedávejte držák na vajíčka do mrazničky.

5.9 Ventilátor

Ventilátor byl navržen tak, aby zajistil cirkulaci chladného vzduchu uvnitř chladničky homogenní. Provozní doba ventilátoru se může lišit v závislosti na funkcích vašeho produktu.



5.10 Zásobník na zeleninu

(Volitelně)

Zásobník na zeleninu produktu je navržen tak, aby zelenina zůstala čerstvá při zachování své vlhkosti. Za tímto účelem je celková cirkulace chladného vzduchu v zásobníku na zeleninu intenzivnější.

5.11 Oddělení Nulového stupně

(Volitelně)

Use this compartment to keep delicatessen Použijte tento prostor pro udržení lahůdek nebo masných výrobků pro okamžitou spotřebu při nižších teplotách.

Oddělení Nulového stupně je nejlepší místo, kde mohou být uloženy v ideálních podmínkách skladování potraviny, jako jsou mléčné výrobky, maso, ryby a kuře. Neskladujte zeleninu a/nebo ovoce v tomto prostoru.

5.12 HerbBox/HerbFresh

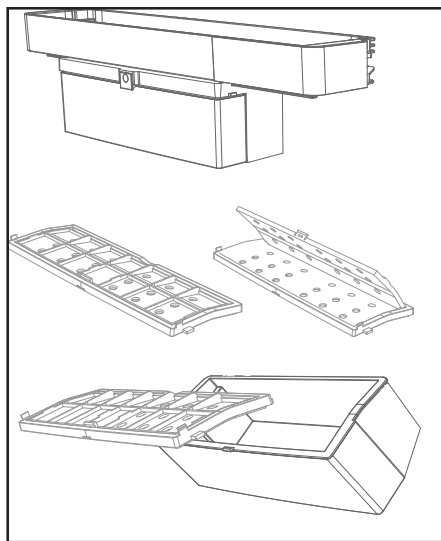
Vyberte filmový zásobník z HerbBox/HerbFresh +

Odstraňte film ze sáčku a vložte jej do filmového zásobníku, jak je znázorněno na obrázku.

Opět uzavřete zásobník a vložte jej zpět do jednotky HerbBox/HerbFresh +

Části HerbBox / HerbFresh + jsou obzvláště vhodné pro skladování různých bylin, které mají být uchovávány v citlivých podmínkách. Můžete ukládat své nezabalené bylinky (petržel, kopr, atd.) do této části horizontálně a udržet jejich čerstvost mnohem delší dobu.

Film se nahrazuje každých šest měsíců.



5.13 Pohyblivý stojan ve dveřích

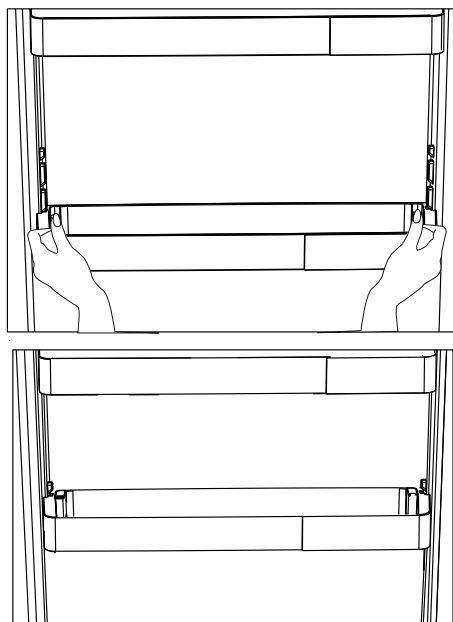
(Volitelně)

Pohyblivý stojan ve dveřích lze upevnit do 3 různých poloh.

Pro přesun stojanu, rovnoměrně stiskněte boční tlačítka. Se stojanem bude možné pohybovat.

Posuňte stojan směrem nahoru nebo dolů.

Když je stojan v požadované pozici, uvolněte tlačítka. Po uvolnění tlačítek bude stojan opět pevný na své pozici.

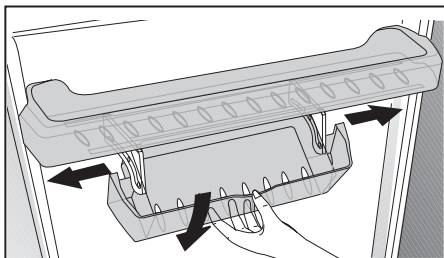


5.14 Posuvná odkládací schránka

(Volitelně)

Tento doplněk byl navržen pro zvýšení objemu využití dveřních stojanů.

Díky své schopnosti pohybování se do stran, vám umožní snadno umístit dlouhé lahve, sklenice nebo krabice, které jste vložili do poličky pro láhve níže.



5.15 Zásobník na zeleninu s kontrolou vlhkosti

(Volitelně)

Pomocí funkce regulace vlhkosti je vlhkost zeleniny a ovoce pod kontrolou a zajistí se tím delší doba čerstvosti potravin.

Jak je to možné, doporučuje se skladovat listovou zeleninu, jako je hlávkový salát a špenát a podobné zeleniny, náchylné na ztrátu vlhkosti ne na svých kořenech, ale ve vodorovné poloze v zeleninovém koši.

Při umísťování zeleniny, uložte těžkou a tvrdou zeleninu na dno a lehkou a měkkou na vrchol, s přihlédnutím na specifické hmotnosti zeleniny.

Nenechávejte zeleninu na zásobníku v igelitových sáčcích. Ponechání v igelitových sáčcích způsobí, že zelenina shnije v krátké době. V situacích, kde kontakt s ostatní zeleninou není vhodný, použijte obalový materiál, jako je papír, který má určitou pórovitost v souladu s hygienou.

Nedávejte plody, které mají vysokou produkci plynu ethyleny, jako jsou hrušky, meruňky, broskve a zejména jablka do společného zeleninového zásobníku s jinou zeleninou a ovocem. Plyn etylen vycházející z těchto plodů může způsobit, že ostatní zelenina a ovoce budou zrát rychleji a začnou hnit v kratším časovém období.

5.16 Automatický výrobek ledu

(Volitelně)

Automat led vám umožní snadno vytvořit led v chladničce. Za účelem získání led z výrobku ledu, vyberte nádržku na vodu z chladicího prostoru, naplňte ji vodou a dejte ji zpět.

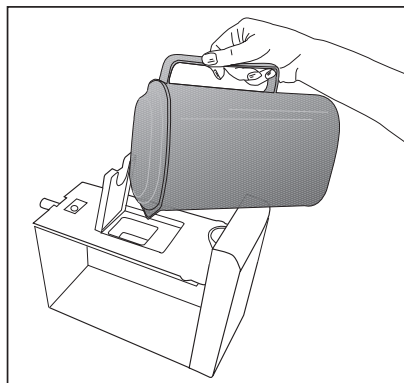
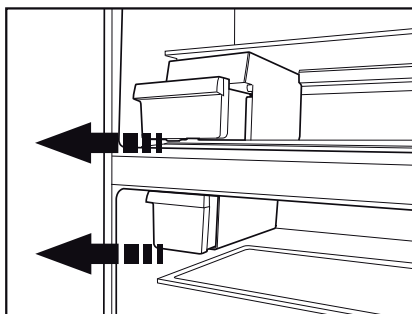
První led bude ve výrobku ledu připraven asi za 2 hodiny v chladicím prostoru.

Po umístění plné vodní nádrže, dokud se zcela nevyprázdní, můžete získat asi 60-70 kostek ledu.

V případě, že voda v nádrži byla déle než 2-3 týdny, vyměňte ji.



U produktů s automatickým výrobníkem ledu, při výrobě ledu můžete slyšet zvuk. Tento zvuk je normální a není známkou poruchy.



5.17 Icematic a držák na skladování ledu

*volitelné

Používání výrobku ledu Icematic

Naplňte výrobek ledu Icematic vodou a umístěte ho na jeho místo.

Váš led bude připraven asi po dvou hodinách. Pro vyjmutí ledu neodstraňujte Icematic z jeho místa.

Otočte knoflík na ledovém zásobníku ve směru hodinových ručiček o 90 stupňů.

Ledové kostky v nádrži spadnou dolů do níže umístěného držáku ledu.

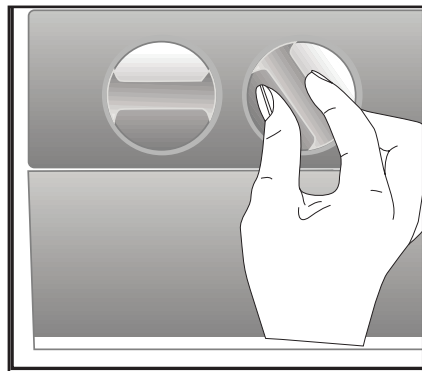
Následně můžete vybrat držák ledu a podávat ledové kostky.

Pokud chcete, ledové kostky můžete skladovat i v držáku na led.

Držák na skladování ledu

Držák na skladování ledu je určen pouze pro sbírání kostek ledu.

Nedávejte do něj vodu. V opačném případě se zlomí.



5.18 Použití dávkovače vody

*volitelné



Je normální, že prvních několik sklenic vody odebraných z dávkovače vody bude obvykle teplých.

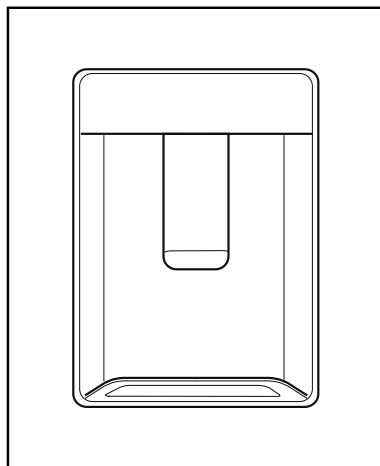


Pokud se dávkovač vody nepoužíval delší dobu, abyste získali čistou vodu, první sklenice vody vylijte.

1. Zatlačte sklenici o páku dávkovače vody. Pokud používáte měkký plastový kelímek, bude snazší páku stisknout rukou.
2. Po naplnění poháru po požadovanou úroveň, uvolněte páku.



Upozorňujeme, že z dávkovače vyteče tolik vody, jak daleko potlačíte páku. Když hladina vody ve Vaší šálku / sklenici stoupne, jemně snižte množství tlaku na páku, abyste zabránili přetečení. Pokud páku lehce stisknete, bude kapat voda; to je zcela normální a nejde o poruchu.



5.19 Plnění nádrže dávkovače na vodu

Plnicí nádrž Vodní nádrže je umístěna uvnitř stojanu dveří.

1. Otevřete kryt nádrže.
2. Naplňte nádrž čerstvou pitnou vodou.
3. Zavřete kryt.



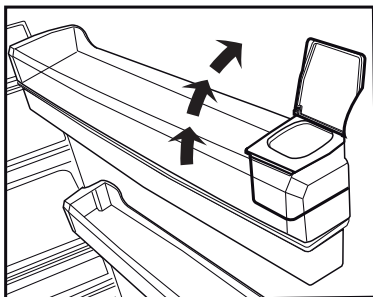
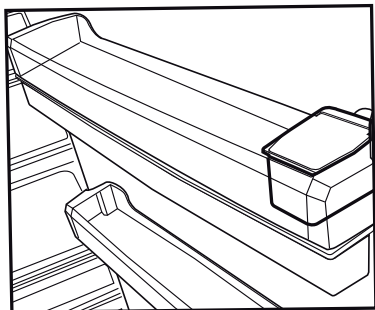
Neplňte nádrž na vodu s jinou kapalinou kromě vody, jako jsou například ovocné džusy, syčené nápoje a alkoholické nápoje, které nejsou vhodné pro použití v dávkovači vody. V případě použití těchto druhů kapalin se dávkovač vody nenapravitelně poškodí. Záruka se nevztahuje na takové použití. Některé chemické látky a přísady obsažené v těchto druhů nápojů / kapalin mohou poškodit nádržku na vodu.



Používejte pouze čistou pitnou vodu.



Kapacita nádrže na vodu je 3 litry; nepřepĺňujte ji.

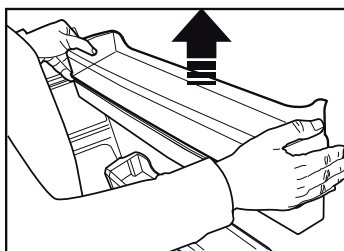
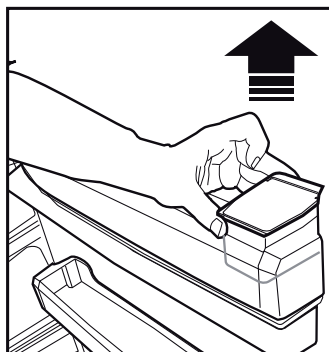


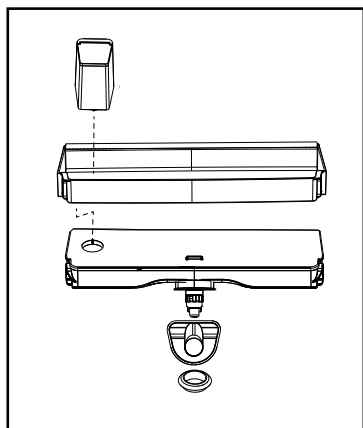
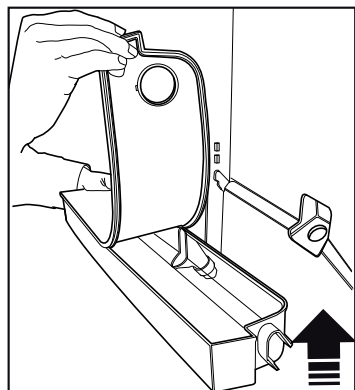
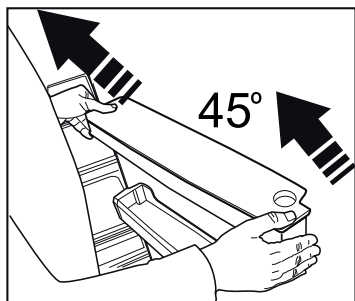
5.20 Čištění nádrže na vodu

1. Vyberte nádrž na vodu uvnitř rámu dveří.
2. Odstraňte rám dveří jejich přidržením z obou stran.
3. Chyťte nádržku na vodu z obou stran a odstraňte ji pod úhlem 45 ° C.
4. Odstraňte kryt zásobníku na vodu a vyčistěte nádrž.



Součásti nádrže na vodu a dávkovač vody nemyjte v myčce nádobí.



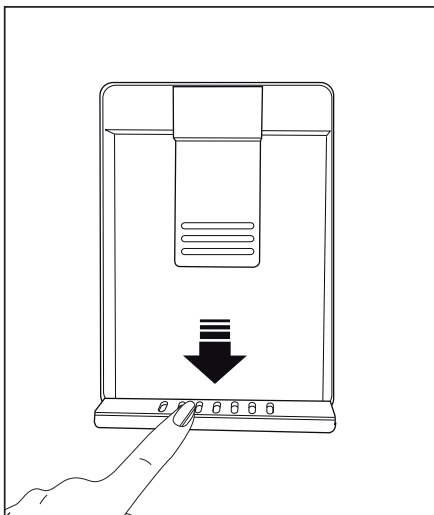


5.21 Odkpávací zásobník

Voda, která při použití dávkovače vody vykvapkala, se hromadí v odkpávacím zásobníku.

Odstraňte plastový filtr, jak je znázorněno na obrázku.

S čistým a suchým hadříkem odstraňte nahromaděnou vodu.



5.22 Zmrazování čerstvých potravin



Led se v mrazící části taje automaticky.

- Pokud chcete zachovat kvalitu potravin, potraviny umístěné v mrazničce musí být zmrazené tak rychle, jak je to možné, z toho důvodu použijte funkci rychlého zmrazení.
- Zmrazení potravin v čerstvém stavu prodlouží dobu jejich skladování v mrazničce.
- Zabalte potraviny do vzduchotěsných balení a těsně jejich uzavřete.
- Ujistěte se, že potraviny jsou před vložením do mrazničky zabalené. Místo tradičního obalového papíru použijte krabice do mrazáku, staniol a papír odolný proti vlhkosti, igelitové sáčky nebo podobné obalové materiály.
- Před zmrazením označte každé balení potravin napsáním data na jejich obal. To vám umožní určit čerstvost každého balení při každém otevření mrazničky. Udržujte dřívější položky potravin v přední části, abyste zajistili, že budou použity jako první.
- Zmrazené potraviny musí být použity ihned po rozmrazení a neměly by být znovu zmrazeny.
- Nezmrazujte velké množství potravin najednou.

Nastavení teploty Mrazícího prostoru	Nastavení teploty Chladicího prostoru	Podrobnosti
-18°C	4°C	Toto je výchozí, doporučené nastavení.
-20,-22 nebo 24°C	4°C	Tyto nastavení se doporučují pro teploty nad 30 ° C.
Quick Freeze - Rychlé mrazení	4°C	Použijte, když chcete zmrazit vaše potraviny krátké době. Po ukončení procesu se produkt vrátí do své předchozí pozice.
-18 ° C nebo nižší	2°C	Použijte toto nastavení, pokud si myslíte, že chladicí prostor není dostatečně studený vzhledem k teplotě prostředí nebo časté otevírání dveří.

5.23 Doporučení pro skladování zmrazených potravin

Chladicí prostor musí být nastaven na méně než -18 °C.

1. Umístěte potraviny do mrazničky co nejrychleji, aby nedošlo k jejich rozmrazení.
2. Před zmrazením zkontrolujte položku "Datum spotřeby" na obalu, abyste zjistili, že ještě nevypršela.
3. Ujistěte se, že balení potravin není poškozeno.

5.24 Podrobnosti o mrazničce

Podle norem IEC 62552, mraznička musí mít schopnost zmrazit 4,5 kg potravin na teplotu -18 °C nebo nižší do 24 hodin na každých 100 litrů objemu mrazicího prostoru. Potraviny mohou být zachovány po delší dobu pouze při teplotě do teploty -18 °C.

Potraviny můžete udržovat čerstvé po dobu několika měsíců (v mrazničce na nebo pod teplotou -18 °C).

Potraviny které mají být zmrazeny nesmí přijít do kontaktu s již zmrazenými potravinami uvnitř mrazničky z důvodu zabránění jejich částečnému rozmrazení.

Zeleninu uvařte a vodu odfiltrujte pro prodloužení doby zmrazeného skladování. Po filtraci dejte jídlo do vzduchotěsných balení a umístěte jej v mrazničce. Banány, rajčata, hlávkový salát, celer, vařené vejce, brambory a podobné potraviny nezmrazujte. V opačném případě tyto potraviny shnijí a budou ovlivněny jejich nutriční hodnoty a kvalita jídla. To, že hniloba ohrožuje i lidské zdraví, není sporné.

5.25 Umístění jídla

Police v mrazicí části	Různý mražené zboží jako jsou maso, ryby, zmrzlina, zelenina apod.
Police v chladicí části	Potraviny v hrnci, talíře a krabice s víčky, vejce (v krabicích s víčkem)
Police v dveřích chladicí části	Malé a balené potraviny nebo nápoje
Zásobník na zeleninu	Ovoce a zelenina
Část pro čerstvé potraviny	Lahůdky (potraviny pro snídani, masné výrobky, které mají být konzumovány v krátké době)

5.26 Upozornění na otevřené dveře

(Volitelně)

Pokud dveře výrobku zůstanou otevřené, po dobu alespoň 1 minuty, zazní akustické upozornění. Akustický upozornění ztichne, když jsou dveře zavřené nebo po stisknutí libovolného tlačítka na displeji (pokud je k dispozici).

Upozornění na otevřené dveře je indikováno uživateli tak akusticky, tak vizuálně. Pokud alarm pokračuje po dobu 10 min, osvětlení interiéru vypne.

5.27 Změna směru otevírání dveří

Směr otevírání dveří vaší chladničky můžete změnit v závislosti na jejím místě použití. Když tak potřebujete udělat, obraťte se na nejbližší Autorizovaný servis.

Výše uvedené vysvětlení je obecné prohlášení. O možnosti změny směru otevírání dveří zkontrolujte štítek s upozorněním umístěný uvnitř obalu.

5.28 Vnitřní osvětlení

Ve vnitřním osvětlení se používá LED lampa. V případě jakýchkoliv problémů s touto lampou se obraťte na autorizovaný servis. Lampa/y, použité v tomto zařízení není možné použít pro osvětlení domu. Účel použití tohoto světla je pomoci uživateli umístit potraviny do chladničky / mrazničky bezpečně a pohodlně.

6 Údržba a čištění

Při pravidelném čištění se zvýší životnost výrobku.



VAROVÁNÍ: Před čištěním chladničky produkt nejprve odpojte z elektrické sítě.

- K čištění nikdy nepoužívejte ostré nebo brusné nástroje, mýdlo, domácí čistidla, detergenty a voskové čistidlo.
- Rozpusťte jednu lžičku karbonátu v půl litru vody. Namočte hadřík do roztoku a důkladně ji vyždímejte. Otřete vnitřek spotřebiče s touto látkou a vysušte ho.
- Ujistěte se, aby se o tělesa osvětlení a jiných elektrických předmětů nedostala žádná voda.
- Očistěte dveře pomocí vlhkého hadříku. Chcete-li odstranit police ve dveřích a hlavní police, odstraňte veškerý jejich obsah. Vyberte police dveří jejich posunutím směrem nahoru. Po očistění, k uložení je vložte směrem shora dolů.
- Pro čištění vnějších povrchů a pochromovaných součástí výrobku nikdy nepoužívejte čistící prostředky ani vodu s obsahem chloru. Chlór způsobuje korozi kovových povrchů.
- Pro zabránění odstranění a deformaci nápisů na plastových dílech, nepoužívejte žádné ostré, brusné nástroje, mýdlo, čistící prostředky pro domácnost, čistící prostředky, petrolej, topný olej, laky atd .. K čištění použijte vlažnou vodu a měkký hadřík a otřete je do sucha.

6.1 Zabránění vzniku nepříjemných pachů

Při výrobě našich zařízení se nepoužívají materiály, které mohou způsobit zápach. Nicméně, nevhodné podmínky pro zachování potravin a zanedbání čištění vnitřního povrchu zařízení v potřebné míře může způsobit problém zápachu.

Proto ledničku čistěte karbonáty rozpuštěným ve vodě každých 15 dní.

- Potraviny uchovávejte v uzavřených nádobách. Mikroorganismy šířící se z nekrytých nádob mohou způsobit nepříjemné pachy.
- Nikdy neskladujte jídlo, kterým vypršela trvanlivosti a jsou rozlité v chladničce.

6.2 Ochrana plastových povrchů

Okamžitě očistěte s teplou vodou, protože olej nanesený na plastové povrchy může způsobit poškození povrchu.

6.3 Dveřní skla

Ze skel odstraňte ochrannou fólii.

Na povrchu skla se nachází povlak.

Tento povlak minimalizuje vznik skvrn a pomáhá snadno odstranit případné nečistoty a skvrny. Skla, které nejsou chráněny takovým povlakem mohou být vystaveny trvalým organickým nebo anorganickým nečistotám na bázi vzduchu nebo vody, jako jsou vodní kámen, minerální soli, nespálené uhlovodíky, oxidy kovů a silikony, které snadno a rychle způsobují skvrny nebo materiální škody. Udržování skla v čistém stavu se stává příliš těžkým, navzdory pravidelnému čištění. V důsledku toho, vzhled a transparentnost skla se zhoršuje. Drsné a žíravé metody čištění a sloučeniny zintenzivňují tyto vady a urychlují proces zhoršování se.

Pro běžné čisticí účely použijte čisticí prostředky na vodní bázi, které nejsou zásadité a korozivní.

K čištění použijte nealkoholické a nekorozivní materiály, abyste zachovali povlak po dlouhou dobu.

Skla jsou temperovaná pro zvýšení jejich odolnosti proti nárazům a lámání.

Na jejich zadní ploše byla také aplikována bezpečnostní fólie, jako další bezpečnostní opatření pro zabránění poškození jejich okolí v případě jejich rozbití.

* Alkálie je báze, která při rozpuštění ve vodě tvoří hydroxidové ionty (OH).

Kovy Li (lithium), Na (sodík), K (draslík) Rb (rubidium), Cs (cesium), a umělý a radioaktivní Fr (Francium) se nazývají alkalické kovy.

7 Řešení problémů

Než se obrátíte na servis, viz následující seznam. Může Vám to ušetřit čas i peníze. Tento seznam obsahuje časté stížnosti, které nejsou spojeny s chybným zpracováním nebo poškozením materiálu. Některé funkce uvedené v tomto dokumentu se nemusí vztahovat na váš produkt.

Chladnička nefunguje.

- Zástrčka není úplně nasazena. >>> Zapojte ji úplně do zásuvky.
- Pojistka připojená do zásuvky která napájí produkt nebo hlavní pojistka je spálená. >>> Zkontrolujte pojistky.

Kondenzace na boční stěně chladicího prostoru (MULTI ZÓNA, CHLADÍCÍ, KONTROLNÍ a FLEXI ZÓNA).

- Prostředí je příliš chladné. >>> Neinstalujte výrobek v prostředí s teplotami pod -5°C.
- Dveře se otevírají příliš často >>> Dbejte na to, abyste dveře výrobku neotvírali příliš často.
- Prostředí je příliš vlhké. >>> Neinstalujte výrobek ve vlhkém prostředí.
- Potraviny obsahující tekutiny jsou uchovávány v neuzavřených nádobách. >>> Uchovávejte potraviny, které obsahují tekutiny v uzavřených nádobách.
- Dveře výrobku byly ponechány otevřené. >>> Nenechávejte dveře chladničky otevřené po delší dobu.
- Termostat je nastaven na příliš nízkou teplotu. >>> Nastavte termostat na vhodnou teplotu.

Kompresor nepracuje.

- V případě náhlého výpadku proudu nebo vytažení napájecího kabelu a po jeho opětovném připojení tlak plynu v chladicím systému výrobku není vyvážený, což spustí tepelný jistič kompresoru. Produkt se restartuje po přibližně 6 minutách. Když se výrobek po uplynutí této doby restartován, obraťte se na servis.
- Je aktivní rozmrazování. >>> To je normální pro chladničku s plně automatickým rozmrazováním. Odmrazování se provádí pravidelně.
- Produkt není zapojen do elektrické sítě >>> Ujistěte se, že napájecí kabel je zapojen.
- Nastavení teploty je nesprávné. >>> Zvolte odpovídající nastavení teploty.
- Není proud. >>> Produkt bude nadále fungovat normálně po obnovení napájení.

Provozní hluk chladničky se při používání zvyšuje.

- Provozní výsledky tohoto výrobku se mohou lišit v závislosti na změnách teploty okolního prostředí. To je normální a nejedná se o závadu.

Chladnička běží příliš často nebo příliš dlouho.

- Nový výrobek může být větší než ten předchozí. Větší výrobky budou pracovat po delší dobu.
- Teplota v místnosti může být vysoká. >>> Výrobek bude v místnosti s vyšší teplotou spuštěn po delší dobu.
- Výrobek mohl být zapojen nedávno nebo v něm byly umístěny nové položky potravin. >>> Výrobek dosáhne nastavenou teplotu déle, když byl jen právě zapojen nebo do něj byly umístěny nové potraviny. To je normální.
- Do výrobku bylo v poslední době umístěno velké množství teplého jídla. >>> Nepokládejte horké jídlo do výrobku.
- Dveře byly často otevřené nebo zůstaly otevřené po delší dobu. >>> Teplý vzduch pohybující se uvnitř způsobí, že výrobek bude v provozu déle. Neotvírejte dveře chladničky příliš často.
- Dveře mrazničky nebo chladničky mohli zůstat pootevřené. >>> Zkontrolujte, zda jsou dveře úplně zavřené.
- Výrobek může být nastaven na příliš nízkou teplotu. >>> Nastavte teplotu na vyšší stupeň a počkejte, až výrobek dosáhne nastavenou teplotu.
- Podložky dveří chladničky nebo mrazničky mohou být špinavé, opotřebované, rozbité nebo nesprávně nasazené. >>> Vyčistěte nebo vyměňte podložky. Poškozené / roztrhané podložky dveří způsobí, že výrobek bude běžet delší dobu pro zachování aktuální teploty.

Teplota mražení je velmi nízká, ale teplota chladiče je dostačující.

- Teplota prostoru mrazničky je nastavena na velmi nízký stupeň. >>> Nastavte teplotu v mrazničce na vyšší stupeň a znovu zkontrolujte.

Teplota chlazení je velmi nízká, ale teplota mrazničky je dostačující.

- Teplota prostoru chladničky je nastavena na velmi nízký stupeň. >>> Nastavte teplotu v chladničce na vyšší stupeň a znovu zkontrolujte.

Potraviny uchovávané v chladnějším zásuvek prostor jsou zmrazeny.

- Teplota prostoru chladničky je nastavena na velmi nízký stupeň. >>> Nastavte teplotu v mrazničce na vyšší stupeň a znovu zkontrolujte.

Teplota v chladničce nebo v mrazničce je příliš vysoká.

- Teplota prostoru chladničky je nastavena na velmi vysoký stupeň. >>> Nastavení teploty chladičí části ovlivňuje teplotu v mrazničce. Změňte teplotu v chladičí nebo mrazící části a počkejte, dokud příslušné přihrádky dosáhnou nastavenou úroveň teploty.
- Dveře byly často otevřené nebo zůstaly otevřené po delší dobu. >>> Neotvírejte dveře chladničky příliš často.
- Dveře mohou být pootevřena. >>> Úplně zavřete dveře.
- Produkt mohl být zapojen nedávno nebo v něm byly umístěny nové položky potravin. >>> To je normální. Výrobek dosáhne nastavenou teplotu déle, když byl jen právě zapojen nebo do něj byly umístěny nové potraviny.
- Do výrobku bylo v poslední době umístěno velké množství teplého jídla. >>> Nepokládejte horké jídlo do výrobku.

Třese se nebo vydává hluk.

- Podlaha není ve vodovázce nebo není odolná. >>> Pokud se výrobek třese, když se pomalu pohybuje, nastavte stojany na vyrovnaní výrobku. >>> Ujistěte se také, že podlaha je dostatečně odolná k tomu, aby unesla produkt.
- Všechny položky umístěné na výrobku můžou způsobit hluk. >>> Odstraňte všechny položky umístěné na výrobku.

Výrobek vytváří hluk tekoucí, stříkající kapaliny apod..

- Princip fungování tohoto výrobku je založen na toku kapalin a plynu. >>> To je normální a nejedná se o závadu.

Z výrobku zní zvuk jako vanoucí vítr.

- Výrobek pro proces chlazení používá ventilátor. To je normální a nejedná se o závadu.

Na vnitřních stěnách výrobku se vytvořil kondenzát.

- Horké nebo vlhké počasí zvýší námrazu a kondenzaci. To je normální a nejedná se o závadu.
- Dveře byly často otevřené nebo zůstaly otevřené po delší dobu. >>> Neotvírejte dveře příliš často, pokud zůstaly otevřeny, zavřete je.
- Dveře mohou být pootevřena. >>> Úplně zavřete dveře.

Vytváří se kondenzát na vnější straně výrobku nebo mezi dveřmi.

- Okolní prostředí může být vlhké, je to naprosto normální ve vlhkém počasí. >>> Kondenzace se rozptýlí, když se sníží vlhkost.

Interiér zapáchá.

- Produkt není pravidelně čištěn. >>> Pravidelně čistěte vnitřek pomocí houbičky, teplé vody a sycené vody.
- Některé balení a obalové materiály může způsobit zápach. >>> Používejte balení a obalové materiály bez zápachu.
- Potraviny byly umístěny v neuzavřených baleních. >>> Uchovávejte potraviny v uzavřených obalech. Mikroorganismy se mohou z neuzavřených potravin rozšířit a způsobit zápach.
- Z výrobku odstraňte všechny potraviny se zašlým datem spotřeby a zkažené potraviny.

Dveře se nezavírají.

- Balíčky s potravinami mohou blokovat dveře. >>> Přemístěte předměty blokující dveře.
- Produkt nestojí ve zcela svislé poloze na zemi. >>> Nastavte stojany pro uvedení výrobku do svislé polohy.
- Podlaha není ve vodovázce nebo není odolná. >>> Ujistěte se, že podlaha je vyvážená a dostatečně odolná k tomu, aby unesla produkt.

Zásobník na zeleninu se zasekl.

- Potraviny mohou být v kontaktu s horní částí zásobníku. >>> Reorganizujte potraviny v šuplíku.

Pokud Je Povrch Produktu Horký

- Když je zařízení v provozu, lze pozorovat vysoké teploty mezi dvěma dvířky, na postranních panelech a na zadním grilu. To je běžné a není to důvod pro servisní údržbu!. Při kontaktu s těmito plochami buďte opatrní.



UPOZORNĚNÍ: Pokud problém přetrvává i po provedení pokynů v této části, obraťte se na svého prodejce nebo na autorizovaný servis. Nepokoušejte se opravit produkt.

Notes

A series of horizontal dotted lines for taking notes, starting below the 'Notes' header and extending down the page.

Notes

A series of horizontal dotted lines for writing notes.

DE

CZ

SK

GRUNDIG

57 8040 0000/AF

1/2

DE-CZ

www.grundig.com



REFRIGERATOR

USER INSTRUCTIONS

GKN 17930 FX
GKN 17930 ZFXP

DE

CZ

SK

www.grundig.com

GRUNDIG

1 Bezpečnostné pokyny a životné prostredie 3

2.Vaša chladnička 9

3.Inštalácia 10

3.1 Správne miesto pre inštaláciu 10

3.2 Pripojenie plastových klinov. 10

3.3 Nastavenie stojanov..... 10

3.4 Pripojenie napájania..... 11

3.5 Obrátenie dverí 12

3.6 Obrátenie dverí 13

4. Príprava 14

4.1 Čo urobiť pre úsporu energie 14

4.2 Prvé uvedenie do prevádzky. 14

5. Tlačidlo pre Nastavenie teploty 16

5.1 Tlačidlo pre Nastavenie teploty 16

5.2 Rýchle zmrazovanie 16

5.3 Funkcia Dovolenska 17

5.4 Indikačný panel..... 18

5.5 Indikačný panel..... 20

5.6 Indikačný panel..... 23

5.7 Zásobník na ľad..... 26

5.8 Držiak na vajíčka..... 26

5.9 Ventilátor..... 26

5.10 Zásobník na zeleninu..... 26

5.11 Oddelenia Nulového stupňa 26

5.12 Verschiebbarer Vorratsbehälter 26

5.13 Feuchtigkeitskontrolliertes Gemüsefach..... 26

5.14 Automatischer Eisbereiter 26

5.15 Eisbereiter und Eisbehälter ... 26

5.16 Wasserspender..... 26

5.17 So benutzen Sie den Wasserspender..... 26

5.18 Wassertank reinigen 26

5.19 Tropfschale 26

5.12 Pohyblivý stojan vo dverách 27

5.13 Posuvná odkladacia schránka 27

5.14 Zásobník na zeleninu s kontrolou vlhkosti..... 28

5.15 Automatický výrobnik ľadu 28

5.16 Icematic a držiak na skladovanie ľadu..... 29

5.17 Používanie dávkovača na vodu..... 29

5.18 Plnenie nádrže dávkovača na vodu..... 30

5.19 Čistenie nádrže na vodu ... 30

5.20 Odkvapkovácia miska 31

5.21 HerbBox/HerbFresh 32

5.22 Zmrazovanie čerstvých potravín 32

5.23 Odporúčania pre skladovanie zmrazených potravín 33

5.24 Podrobnosti o mrazničke ... 33

5.25 Umiestnenie jedla..... 34

5.26 Upozornenie na otvorené dvere 34

5.27 Zmena smeru otvárania dverí..... 34

5.28 Vnútorne osvetlenie 34

6 Údržba a čistenie 35

6.1 Zabránenie vzniku nepríjemných pachov 35

6.2 Ochrana plastových povrchov 35

6.3 Dverové sklá 36

7 Riešenie problémov 37

Vážení zákazníci,

Radi by sme vám poskytli možnosť na dosiahnutie optimálnej účinnosti nášho výrobku, ktorý bol vyrobený v moderných zariadeniach s dôkladnou kontrolou kvality.

Za týmto účelom si pred použitím výrobku prosím prečítajte celú príručku a uschovajte si ju ako referenčný zdroj. Ak výrobok odovzdáte inej osobe, poskytnite tento návod spolu s výrobkom.





Užívateľská príručka zabezpečí rýchle a bezpečné používanie výrobku.

- Pred inštaláciou a použitím výrobku si prosím prečítajte užívateľskú príručku.
- Vždy dodržujte platné bezpečnostné predpisy.
- Majte užívateľskú príručku v dosahu pre budúce použitie.
- Prečítajte si prosím všetky ďalšie dokumenty dodané s výrobkom.

Nezabúdajte, že táto Užívateľská príručka sa môže vzťahovať na viacero modelov výrobkov. Príručka jasne ukáže všetky variácie rôznych modelov.

Symbyoly a poznámky




V užívateľskej príručke sú používané nasledujúce symbyoly:

	Dôležité informácie a užitočné tipy.
	Nebezpečenstvo života a majetku.
	Riziko zranenia elektrickým prúdom.
	Obal tohto výrobku je vyrobený z recyklovateľných materiálov, v súlade s Národnou legislatívou pre životné prostredie.

1 Bezpečnostné pokyny a životné prostredie

Táto časť obsahuje bezpečnostné pokyny nevyhnutné pre zabránenie nebezpečenstvu zranení a materiálnych škôd. Nedodržaním týchto pokynov zanikajú všetky typy záruky výrobku.

Určené použitie

	UPOZORNENIE: Udržujte vetracie otvory na kryte prístroja alebo v konštrukcii zabudovania bez prekážok.
	UPOZORNENIE: Nepoužívajte mechanické nástroje alebo iné prostriedky na urýchlenie procesu odmrazenia, okrem tých, ktoré odporúča výrobca.
	UPOZORNENIE: Nepoškodzujte chladiaci okruh.
	UPOZORNENIE: Nepoužívajte elektrické spotrebiče vo vnútri priestoru na potraviny, iba ak sú doporučené výrobcom.

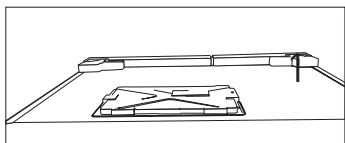
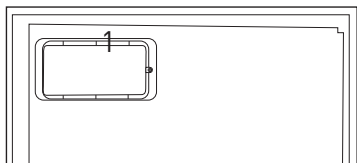
Toto zariadenie je určené pre použitie v domácnosti a v podobných podmienkach, ako sú napríklad

- Kuchynské miestnosti pre personál v obchodoch, kanceláriách a v iných pracovných prostrediach;
- farmárske domy a klienti v hoteloch, motelloch a iných typoch bytových zariadení;
- v ubytovacích zariadeniach typu bed and breakfast;
- stravovacie a podobné zariadenia neobchodného typu.

1.1. Všeobecná bezpečnosť

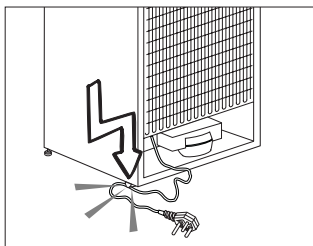
- Tento produkt by nemali používať osoby s telesným, zmyslovým a mentálnym postihnutím, osoby bez dostatočných znalostí a skúseností, alebo deti. Zariadenie môžu tieto osoby používať len pod dohľadom a po poučení osobou zodpovednou za ich bezpečnosť. Nedovoľte deťom hrať sa s týmto zariadením.
- V prípade poruchy prístroj odpojte.
- Po odpojení počkajte najmenej 5 minút pred opätovným pripojením. Odpojte výrobok, keď sa nepoužíva. Nedotýkajte sa zástrčky mokrými rukami! Pri odpájaní neťahajte za kábel, vždy uchopte zástrčku.
- Nezapájajte chladničku, ak je zásuvka uvoľnená.
- Pri inštalácii, údržbe, čistení a opravách výrobok odpojte.
- Ak sa výrobok nebude dlhší čas používať, odpojte ho a vyberte z neho potraviny.
- Nepoužívajte paru alebo čistiace prostriedky s parou pre čistenie chladničky a topenia ľadu vo vnútri. Para môže prísť do styku s elektrifikovanými oblasťami a spôsobiť skrat alebo elektrický šok!

- Neumývajte výrobok striekaním alebo polievaním vodou na neho! Nebezpečenstvo úrazu elektrickým prúdom!
- Nikdy nepoužívajte výrobok, ak časť nachádzajúca sa na hornej alebo zadnej strane výrobku s elektronickou doskou s plošným spojom vo vnútri je otvorená (krycia doska elektronických plošných spojov) (1).



- V prípade jeho poruchy výrobok nepoužívajte, pretože by mohlo dôjsť k úrazu elektrickým prúdom. Pred tým, než čokoľvek urobíte, sa obráťte na autorizovaný servis.
- Výrobok zapájajte do uzemnenej zásuvky. Uzemnenie musí byť vykonané kvalifikovaným elektrikárom.
- Ak produkt má osvetlenie typu LED, pre jeho nahradenie alebo v prípade akéhokoľvek problému sa obráťte na autorizovaný servis.
- Nedotýkajte sa mrazených potravín mokkými rukami! Môžu sa nalepiť na Vaše ruky!
- Nekladte do mrazničky tekutiny vo fľašiach a plechovkách. Môžu vybuchnúť!
- Tekutiny umiestnite vo vzpriamenej polohe a pevne uzatvorte ich veko.

- Nestriekajte horľavé látky v blízkosti výrobku, nakoľko sa môže zapáliť alebo explodovať.
- Nenechávajte horľavé materiály a produkty s horľavým plynom (spreje, atď,) v chladničke.
- Nekladte nádoby obsahujúce kvapaliny na hornú časť výrobku. Voda striekajúca na elektrifikované časti môže spôsobiť úraz elektrickým prúdom a nebezpečenstvo požiaru.
- Vystavenie produkt dažďu, snehu, slnku a vetru môže spôsobiť elektrické nebezpečenstvo. Pri premiestňovaní výrobku ho neťahajte držaním za rukoväť dverí. Rukoväť sa môže odtrhnúť.
- Dbajte na to, aby nedošlo k zachyteniu akúkoľvek časti vašich rúk či tela do akýchkoľvek z pohybujuúcich sa častí vo vnútri výrobku.
- Nevyliezajte alebo sa neopierajte o dvere, zásuvky a podobné časti chladničky. Môže to mať za následok pád výrobku a spôsobiť poškodenie dielov.
- Dávajte pozor, aby nedošlo k privretiu napájacieho kábla.



1.1.1 Varovanie HC

Ak výrobok obsahuje chladiaci systém v ktorom sa používa plyn R600a, zabezpečte, aby pri používaní a pohybovaní spotrebiča nedošlo k poškodeniu chladiaceho systému a jeho potrubia. Tento plyn je horľavý. Ak je chladiaci systém poškodený, zabezpečte, aby bolo zariadenie mimo dosahu zdrojov ohňa a okamžite vyvetrajte miestnosť.



Štítok na vnútornej ľavej strane označuje druh plynu používaného v produkte.

1.1.2 Pre modely s dávkovačom vody

- Tlak pre prívod studenej vody musí byť maximálne 90 psi (6,2 bar). Ak je váš tlak vody vyšší ako 80 psi (5,5 bar), použite vo vašej sieti ventil na obmedzovanie tlaku. Ak neviete, ako skontrolovať tlak vody, požiadajte o pomoc profesionálneho inštalátora.
- Ak pri inštalácii existuje riziko vodného rázu, vždy použite preventívne zariadenia proti vodnému rázu. Ak ste si nie je istý, či vo Vašej sieti je efekt vodného rázu, poraďte sa s profesionálnym inštalátorom.
- Neinštalujte na prívode pre teplú vodu. Vykonajte nevyhnutné opatrenia proti riziku zamrznutia hadíc. Prevádzkový interval teplota vody musí byť medzi minimálne 33 ° F (0,6 ° C) a maximálne 100 ° F (38 ° C).
- Používajte len pitnú vodu.

1.2. Účel použitia

- Tento výrobok je určený pre domáce použitie. Nie je určený pre komerčné použitie.
- Spotrebič by mal byť používaný iba pre skladovanie potravín a nápojov.
- Do chladničky neukladajte citlivé produkty, ktoré si vyžadujú riadené teploty (očkovacie látky, lieky citlivé na teplo, zdravotnícky materiál, atď.).
- Výrobca nenesie žiadnu zodpovednosť za prípadné škody spôsobené nesprávnym použitím alebo nesprávnou manipuláciou.

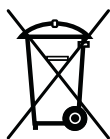
- Životnosť výrobku je 10 rokov. Náhradné diely potrebné pre funkčnosť tohoto výrobku budú pre toto obdobie k dispozícii.

1.3. Bezpečnosť detí

- Obalové materiály uchovávajte mimo dosahu detí.
- Nedovoľte deťom, aby sa s výrobkom hrali.
- Ak je na dverách výrobku zámok, kľúč držte mimo dosahu detí.

1.4. Súlad so smernicou WEEE a Odstránenie odpadov výrobku

Tento výrobok spĺňa požiadavky smernice WEEE EÚ (2012/19/EU). Na tomto produkte je zobrazený symbol klasifikácie odpadu elektrických a elektronických zariadení (OEEZ).



Tento výrobok bol vyrobený z vysoko kvalitných materiálov a komponentov, ktoré sa dajú opätovne použiť a ktoré sú vhodné pre recykláciu. Na konci svojej životnosti spotrebič nevyhadzujte spolu s bežnými domácimi a inými odpadmi. Odneste ho do zberného centra pre recykláciu elektrických a elektronických zariadení. Pre informácie o týchto zberných strediskách sa prosím obráťte na miestne úrady.

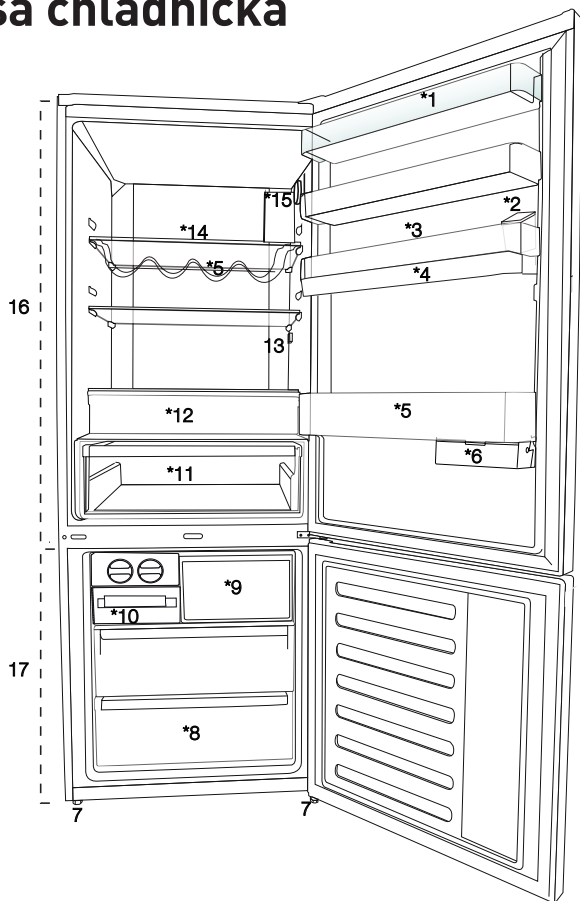
1.5. Súlad so smernicou RoHS

- Tento výrobok spĺňa požiadavky smernice WEEE EÚ (2011/65/EU). Neobsahuje škodlivé a zakázané látky uvedené v smernici.

1.6. Informácie o balení

- Obalové materiály výrobku sú vyrobené z recyklovateľných materiálov v súlade s našimi národnými predpismi o životnom prostredí. Nevyhadzujte obalové materiály spolu s domácimi alebo inými odpadmi. Vezmite ich do zberných miest pre obalové materiály určené miestnymi orgánmi.

2.Vaša chladnička



- | | |
|--|--|
| 1. Polica v dverách chladiacej časti | 11. Zásobník na zeleninu |
| 2. Plniaca nádrž dávkovača vody | 12. Oddelenia Nulového stupňa |
| 3. Časť pre vajička | 13. Vnútorne osvetlenie |
| 4. Zásobník dávkovača vody | 14. Sklenená polica v chladiacej časti |
| 5. Polica pre fľaše | 15. Tlačidlo pre Nastavenie teploty |
| 6. Posuvná odkladacia schránka | 16. Chladiaci priestor |
| 7. Nastaviteľné nohy | 17. Mraziaci priestor |
| 8. Časť hlbokého mrazenia | *voliteľné |
| 9. Časť rýchleho mrazenia | |
| 10. Zásobník na ľadové kocky a akumulovaný ľad | |






*voliteľné: Obrázky uvedené v tejto príručke sú uvádzané ako príklad a nemusia sa presne zhodovať s Vaším produktom. Ak váš výrobok neobsahuje príslušné časti, tieto informácie sa vzťahujú na ostatné modely.

3. Inštalácia

3.1 Správne miesto pre inštaláciu

Pre inštaláciu výrobku sa obráťte na autorizovaný servis. Pre prípravu výrobku pre inštaláciu vyhľadajte informácie v užívateľskej príručke a uistite sa, že sú k dispozícii požadované elektrické a vodovodné nástroje. Ak nie, pre usporiadanie týchto nástrojov podľa potreby sa obráťte na elektrikára a vodoinštalatéra.

	VAROVANIE: Výrobca nenesie žiadnu zodpovednosť za škodu spôsobenú prácou vykonanou neoprávnenými osobami.
	VAROVANIE: V priebehu inštalácie musí byť napájací kábel tohto výrobku odpojený. Ak tak neurobíte, môže to mať za následok smrť alebo vážne zranenie!
	VAROVANIE: Ak je rozpätie dverí príliš úzke pre prenesenie výrobku, odmontujte dvere a otočte produkt na bok, ak to nefunguje, obráťte sa na autorizovaný servis.

- Pre zabránenie vibráciám umiestnite výrobok na rovný povrch.
- Umiestnite výrobok aspoň 30 cm od radiátorov, pecí a podobných tepelných zdrojov a aspoň 5 cm od elektrických rúr.

- Nevystavujte výrobok priamemu slnečnému žiareniu alebo ho neponechávajte vo vlhkom prostredí.
- Výrobok pre svoje efektívne fungovanie vyžaduje dostatočnú cirkuláciu vzduchu.
- Pokiaľ bude výrobok umiestnený vo výklenku, nezabudnite nechať najmenej 5 cm odstup medzi produktom, stropom a stenami.
- Neinštalujte výrobok v prostredí s teplotami pod -5°C .

3.2 Pripojenie plastových klinov

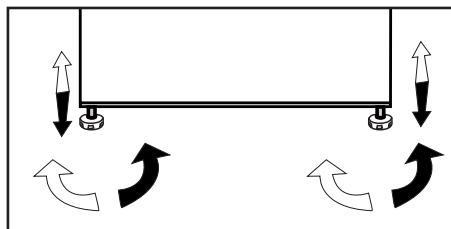
Použite plastové kliny dodané s produktom pre zabezpečenie dostatočného priestoru pre cirkuláciu vzduchu medzi výrobkom a stenou.

1. Ak chcete pripojiť kliny, odstráňte skrutky na výrobku a použite skrutky dodané s klinmi.




2. Pripevnite 2 plastové kliny na kryt vetrania ako sú zobrazené na obrázku.

3.3 Nastavenie stojanov

Ak výrobok nie je v rovnovážnej polohe, nastavte predné nastaviteľné stojany ich otáčaním smerom doprava alebo doľava.



3.4 Pripojenie napájania

	VAROVANIE: Pre napájanie nepoužívajte rozšírené alebo združené zásuvky.
	VAROVANIE: Poškodený napájací kábel musí byť vymenený autorizovaným servisom.
	Pri umiestnení dvoch chladničiek v priľahlej pozícii, medzi dvoma jednotkami nechajte vzdialenosť najmenej 4 cm.

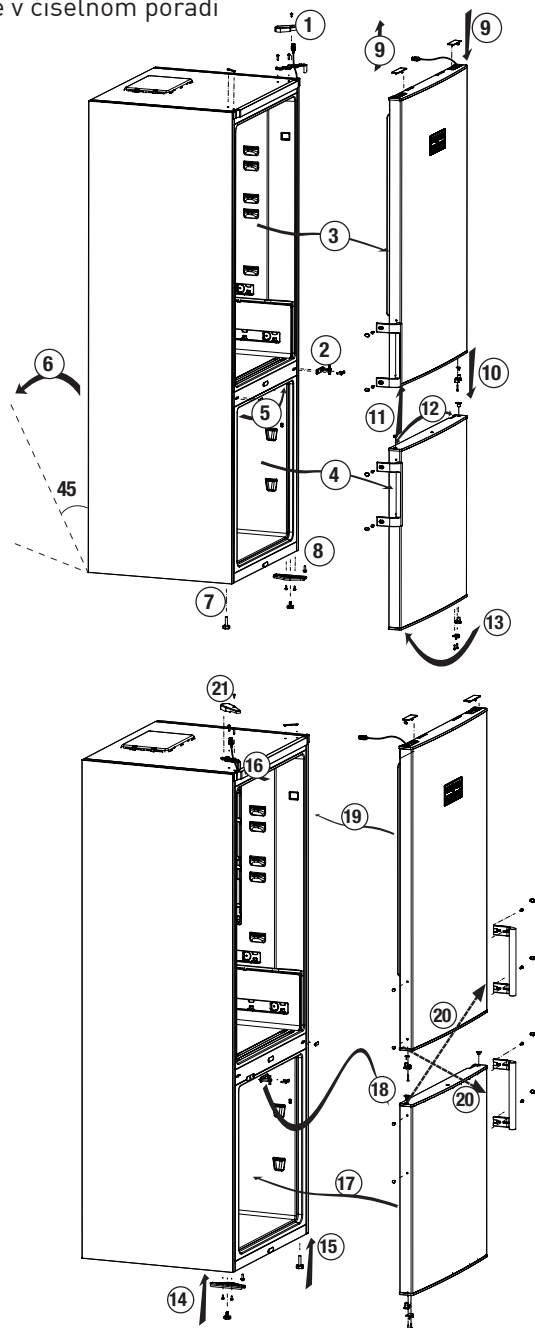
- Naša spoločnosť nenesie zodpovednosť za prípadné škody vzniknuté v dôsledku použitia bez uzemnenia a pripojenia napájania v nesúlade s vnútroštátnymi predpismi.
- Zásuvka napájacieho kábla musí byť ľahko prístupná aj po inštalácii.
- Pripojte chladničku k uzemnenej zásuvke s Elektrickým napätím 220-240V/50Hz. Zástrčka musí obsahovať poistku 10-16A.
- Medzi zásuvkou a chladničkou nepoužívajte rozdvojku alebo predlžovací kábel.

Výstraha pred horúcim povrchom
Bočné steny vášho produktu sú vybavené chladivovým potrubím pre zlepšenie chladiaceho systému. Cez tieto oblasti môže prúdiť chladivo s vysokými teplotami, čo vedie k horúcim povrchom bočných stien. To je normálne a nepotrebuje žiadnu opravu. Dbajte na to, keď sa dotýkate týchto oblastí.



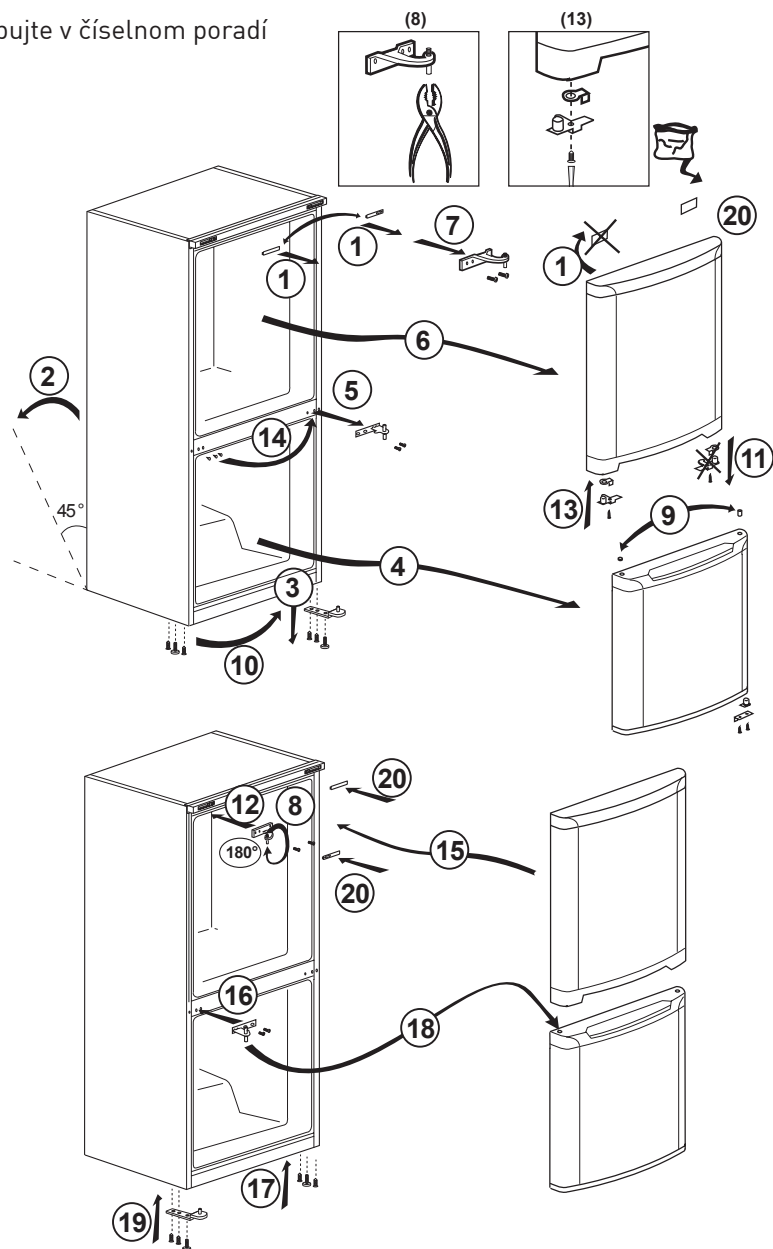
3.5 Obrátenie dverí

Postupujte v číselnom poradí



3.6 Obrátenie dverí

Postupujte v číselnom poradí



4. Príprava

4.1 Čo urobiť pre úsporu energie



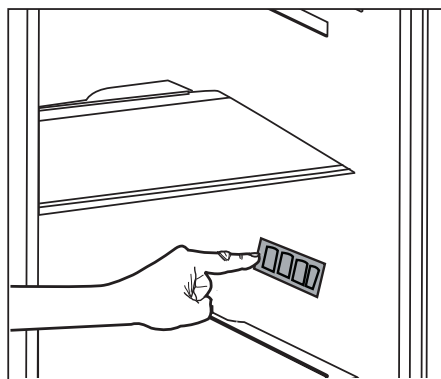
Pripojenie výrobku k elektronickému systémom pre úsporu energie je škodlivé, pretože môže dôjsť k poškodeniu výrobku.

- Nenechávajte dvere chladničky otvorené po dlhšiu dobu.
- Nevkladajte do chladničky horúce potraviny alebo nápoje.
- Nepreplňujte chladničku; blokovanie vnútorného toku vzduchu zníži chladiacu kapacitu.
- Aby ste mohli uchovávať maximálne množstvo potravín v chladnejšom priestore vašej chladničky, vyberte hornú zásuvku a položte ju na sklenenú policu. Deklarovaná spotreba energie chladničky bola určená po vybratí chladiča, zásobníka na ľad a hornej zásuvky, čo umožní vytvoriť maximálny skladovací priestor. Pri skladovaní dôrazne odporúčame použitie spodnej zásuvky. Pre najlepšiu spotrebu energie aktivujte funkciu úspory energie.
- Neblokujte prúdenie vzduchu tým, že umiestnite jedlo pred ventilátor chladiča. Pri umiestnení potravín je potrebné zabezpečiť minimálne 3 cm priestor pred ochrannými mrežami ventilátora.
- V závislosti na funkciách tohto výrobku; rozmrazovanie zmrazených potravín v chladnejšom priestore zaistí úsporu energie a zachovanie kvality potravín.

- Jedlo ukladajte pomocou použitia zásuviek v chladiacom priestore, s cieľom zabezpečenia úspory energie a ochrany potravín v lepších podmienkach.
- Balíky potravín nesmú byť v priamom kontakte s čidlom tepla, nachádzajúceho sa v chladiacom priestore. V prípade ak sa dotýkajú čidla, môže sa zvýšiť spotreba energie zariadenia.
- Uistite sa, že potraviny nie sú v kontakte so snímačom teploty priestoru chladničky popísaného nižšie.

4.2 Prvé uvedenie do prevádzky

Pred použitím chladničky sa uistite, že boli vykonané všetky nevyhnutné prípravy v súlade s pokynmi uvedenými v kapitolách "Bezpečnostné pokyny a životné prostredie" a "Inštalácia".



- Nechajte výrobok bežať bez jedla v jeho vnútri po dobu 6 hodín a neotvárajte dvere, ak to nie je nevyhnutné.



Keď sa kompresor zapne, budete počuť zvuk. Je normálne počuť zvuk, aj keď kompresor nie je aktívny, v dôsledku stlačenej kvapaliny a plynov v chladiacom systéme.



Predné hrany produktu sa môžu zahriať. To je normálne. Tieto oblasti sú navrhnuté tak, aby sa zahrial, s cieľom zabránenia kondenzácie.



Pri niektorých modeloch sa panel indikátora automaticky vypne po 5 minútach po zatvorení dverí. Znovu sa aktivujú keď sa dvere otvoria alebo po stlačení tlačidla.

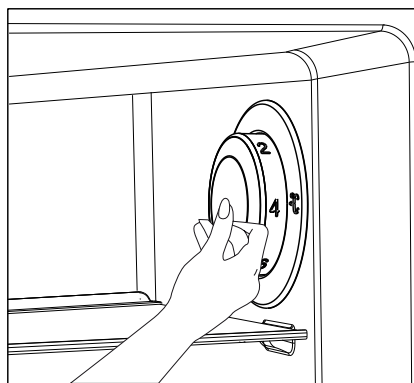
5. Tlačidlo pre Nastavenie teploty

5.1 Tlačidlo pre Nastavenie teploty

Vnútoraná teplota chladničky sa môže meniť z nasledujúcich dôvodov:

- Sezónne teploty,
- Časté otváranie dverí a ponechanie ich v otvorenom stave po dlhšiu dobu.
- Uloženie jedál do chladničky bez ich vychladnutia na izbovú teplotu.
- Umiestnenie chladničky v miestnosti (napr. vystavenie slnečnému žiareniu).
- Vnútornú zmenu teploty v dôsledku týchto faktorov je možné upraviť pomocou tlačidla pre nastavenie.

Čísla okolo tlačidla pre nastavenie uvádzajú teplotné stupne v "°C".



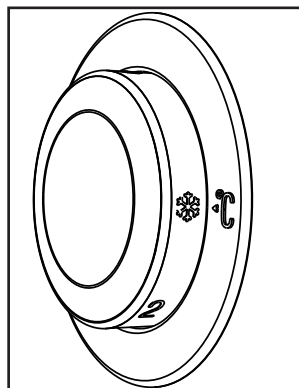
Ak je okolitá teplota 20 °C, odporúčame používať nastavenie teploty chladničky na teplotu 4 °C. V prípade iných teplotách je možné túto hodnotu prispôbiť.

5.2 Rýchle zmrazovanie

Ak chcete zmraziť veľké množstvo čerstvých potravín, pred uložením potravín do rýchleho mraziaceho boxu prepnite tlačidlo pre nastavenie teploty (❄).

Odporúča sa ponechať tlačidlo v tejto polohe po dobu 24 hodín pre zmrazenie maximálneho množstva potravín, ktoré je uvedené ako kapacita mrazenia. Venujte pozornosť tomu, aby ste pri skladovaní vzájomne nemiešali mrazené a čerstvé potraviny.

Nezabudnite prepnúť tlačidlo pre nastavenie teploty späť do pôvodnej polohy.

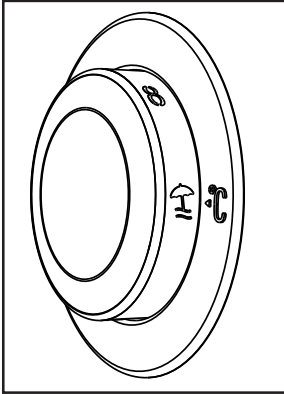


5.3 Funkcia Dovolenska

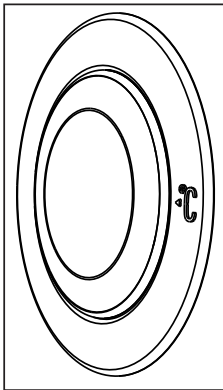
Ak sa dvere výrobku (↑) neotvoria po dobu najmenej 12 hodín po nastavení tlačidla nastavenia teploty na najvyššiu hodnotu, automaticky sa aktivuje funkcia Dovolenska.

Pre zrušenie funkcie je potrebné zmeniť nastavenie tlačidiel.

Keď je aktivovaná funkcia Dovolenska, neodporúča sa skladovať potraviny v chladiacom priestore.

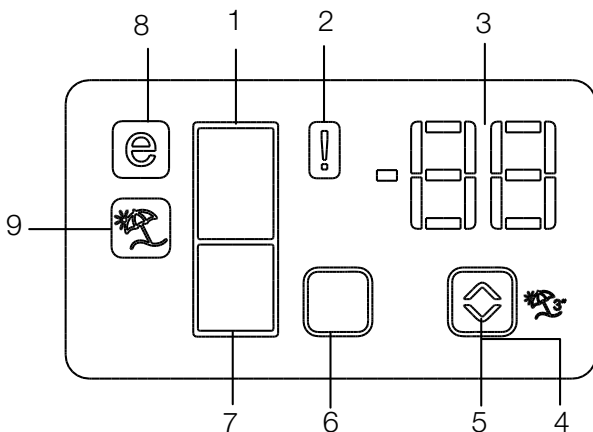


- Po dokončení nastavenia je možné ukryť tlačidlo nastavenia teploty jeho stlačením dovnútra.



5.4 Indikačný panel

Indikačné panely sa môžu líšiť v závislosti od typu modelu.
Pri používaní vášho produktu vám pomôžu audio - vizuálne funkcie,
nachádzajúce sa na indikačnom paneli.



1. Indikátor Chladiaceho oddielu
2. Indikátor Poruchového stavu
3. Indikátor teploty
4. Tlačidlo funkcie Dovolenka
5. Tlačidlo pre Nastavenie teploty
6. Tlačidlo pre voľbu Chladiaceho priestoru
7. Indikátor Mraziaceho priestoru
8. Indikátor Ekonomického režimu
9. Indikátor funkcie Dovolenka

***voliteľné**



*voliteľné: Obrázky uvedené v tejto príručke sú uvádzané ako príklad a nemusia sa presne zhodovať s Vaším produktom. Ak váš výrobok neobsahuje príslušné časti, tieto informácie sa vzťahujú na ostatné modely.

1. Indikátor chladiaceho oddielu

Pri nastavovaní teploty chladiaceho priestoru bude svetlo chladničky svietiť.

2. Indikátor Poruchového stavu

Tento indikátor sa aktivuje, ak vaša chladnička dostatočne nechladí alebo v prípade poruchy snímača. Keď je tento indikátor aktivovaný, na indikátore teploty mrazničky sa zobrazí písmeno "E" a na ukazovateli teploty chladničky sa zobrazia čísla, ako napríklad "1,2,3 ...". Tieto čísla na ukazovateli slúžia na informovanie servisného personálu o poruche.

3. Indikátor teploty

Označuje teplotu mraziaceho a chladiaceho priestoru.

4. Tlačidlo funkcie Dovolenska

Pre aktiváciu tejto funkcie stlačte tlačidlo Dovolenska po dobu 3 sekúnd. Ak je aktivovaná funkcia Dovolenska, na ukazovateli teploty chladničky sa zobrazí "- -" a v časti chladničky nebude aktívne chladenie. Keď je táto funkcia aktívna, neodporúča sa skladovať potraviny v chladiacom priestore. Ostatné časti budú naďalej ochladzovať v súlade s ich nastavenou teplotou.

Pre zrušenie tejto funkcie znova stlačte tlačidlo Dovolenska.

5. Tlačidlo pre Nastavenie teploty

Mení teplotu príslušného priestoru medzi -24°C ... -18°C a 8°C...1°C.

6. Tlačidlo pre voľbu Chladiaceho priestoru

Tlačidlo pre voľbu: Stlačte tlačidlo pre výber priestoru pre prepínanie medzi oddelením chladničky a mrazničky.

7. Indikátor Mraziaceho priestoru

Pri nastavovaní teploty mraziaceho priestoru bude svetlo chladničky svietiť.

8. Indikátor Ekonomického režimu

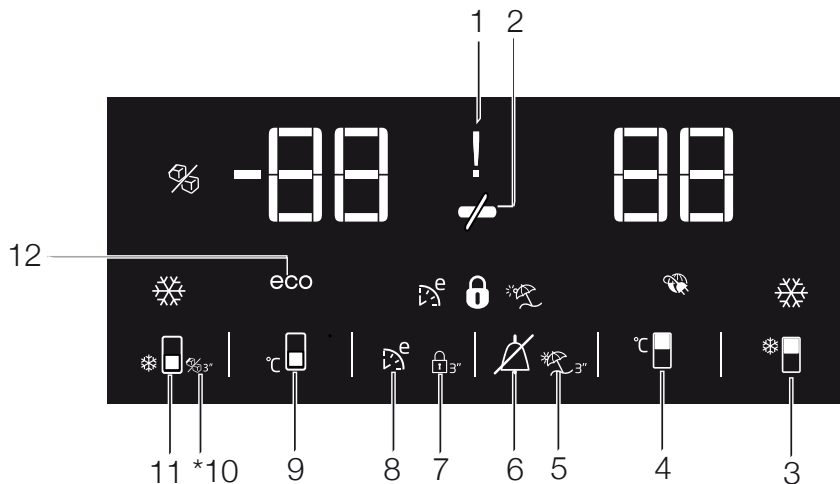
Signalizuje, že chladnička pracuje v úspornom režime. Tento displej sa aktivuje, ak je teplota mrazničky nastavená na -18 °C.

9. Indikátor funkcie Dovolenska

Ukazuje, že je aktivovaná funkcia Dovolenska.

5.5 Indikačný panel

Indikačný panel umožňuje nastaviť teplotu a ovládať ďalšie funkcie produktu bez otvorenia dverok produktu. Pre nastavenie funkcií stačí stlačiť nápisy na príslušných tlačidlách.



1. Indikátor výpadku prúdu / vysokej teploty / poruchy

Tento indikátor (⚡) sa rozsvieti pri výpadku prúdu, vysokoteplotných poruchách a pri varovaní na poruchy. Na digitálnom displeji bud blikáť najvyššia teplota, ktorú mraznička dosiahla počas trvalého výpadku napájania. Po kontrole potravín umiestnených v mraziacej časti (🚫), pre zrušenie upozornenia stlačte tlačidlo zrušenia alarmu.

Ak sa rozsvieti tento indikátor, pozrite si časť "Odporúčané opravné prostriedky pre riešenie problémov".

2. Funkcia úspory energie (vypnutý displej):


Ak sú dvere produktu zatvorené dlhú dobu, automaticky sa aktivuje funkcia úspory energie a rozsvieti sa symbol úspory energie. (🔌) Keď je aktivovaná funkcia úspory energie, vypnú sa všetky symboly na displeji, okrem symbolu úspory energie. Ak je aktivovaná funkcia pre úsporu energie, ak stlačíte akékoľvek tlačidlo alebo otvoríte dvere, funkcia úspory energie sa zruší a symboly na displeji sa vrátia do normálu.


Funkcia Úspora energie sa aktivuje pri expedícii z výroby, a nemôže byť zrušená.





*voliteľné: Obrázky uvedené v tejto príručke sú uvádzané ako príklad a nemusia sa presne zhodovať s Vaším produktom. Ak váš výrobok neobsahuje príslušné časti, tieto informácie sa vzťahujú na ostatné modely.


3. Funkcia Rýchleho chladenia

Toto tlačidlo má dve funkcie. Ak chcete aktivovať alebo deaktivovať funkciu rýchleho chladenia stlačte toto tlačidlo krátko. Indikátor Rýchleho chladenia sa vypne a produkt sa vráti k normálnemu nastaveniu. ()


 Funkciu rýchleho chladenia použite, keď chcete rýchlo ochladiť potraviny umiestnené v chladničke. Ak chcete ochladiť veľké množstvo čerstvých potravín, aktivujte túto funkciu pred uložením potravín do produktu.

 Ak ju nezrušíte, rýchle chladenie sa zruší automaticky po 8 hodinách alebo ak teplota v chladiacej časti klesne na požadovanú teplotu.



 Ak opakovane stlačíte tlačidlo rýchleho chladenia s krátkymi intervalmi, aktivuje sa ochrana elektronického obvodu a kompresor sa nespustí okamžite.

 Keď sa obnoví dodávka energie po výpadku napájania, táto funkcia sa neobnoví.

4. Tlačidlo nastavenia teploty chladiacej časti


Opakovane stlačte toto tlačidlo pre nastavenie teploty chladničky na 8, 7, 6, 5, 4, 3, 2, 8, Stlačte toto tlačidlo pre nastavenie teploty v chladničke na požadovanú hodnotu. ()

5. Funkcia Dovolenska


Aby bolo možné aktivovať funkciu Dovolenska, stlačte toto tlačidlo () po dobu 3 sekúnd, a aktivuje sa indikátor režimu Dovolenska (). Ak je aktivovaná funkcia Dovolenska, na ukazovateli teploty chladničky sa zobrazí "- -" a v časti chladničky nebude aktívne chladenie. Keď je táto funkcia aktívna, neodporúča sa skladovať potraviny v chladiacom priestore. Ostatné časti budú naďalej ochladzovať v súlade s ich nastavenou teplotou.


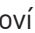
Pre zrušenie tejto funkcie znova stlačte tlačidlo funkcie Dovolenska.


6. Zrušenie alarmu:

V prípade alarmu výpadku prúdu/ vysokej teploty, po kontrole potravín umiestnených v mraziacej časti (), pre zrušenie upozornenia stlačte tlačidlo zrušenia alarmu.

7. Zámok tlačidiel

Podržte stlačené tlačidlo Zámku tlačidiel () súvisle po dobu 3 sekúnd. Rozsvieti sa Symbol Uzavretia tlačidiel

() a režim Zámku tlačidiel sa aktivuje. Ak je režim Zámok tlačidiel aktívny, tlačidlá nebudú fungovať. Opäť podržte stlačené tlačidlo Zámku tlačidiel () súvisle po dobu 3 sekúnd. Symbol Zámku tlačidiel sa vypne a vypne sa tiež režim zámku tlačidiel.

Ak chcete zabrániť pozmeneniu nastavenia teploty v chladničke (), stlačte tlačidlo zámok tlačidiel.

8. Eco Fuzzy

Stlačte a podržte tlačidlo Eco Fuzzy po dobu 1 sekundy pre aktiváciu funkcie Eco Fuzzy. Chladnička začne pracovať v najprísnejšom ekonomickom režime najmenej 6 hodín neskôr a keď je funkcia aktívna,

rozsvieti sa indikátor ekonomického režimu (E). Stlačte a podržte tlačidlo Eco Fuzzy po dobu 3 sekúnd pre deaktiváciu funkcie Eco Fuzzy.

Tento indikátor sa rozsvieti po 6 hodinách, keď bude funkcia Eco Fuzzy aktivovaná.

9. Tlačidlo nastavenia teploty mraziacej časti

Opakovane stlačte toto tlačidlo pre nastavenie teploty mrazničky na -18, -19, -20, -21, -22, -18, ..., . Stlačte toto tlačidlo pre nastavenie teploty v mrazničke na požadovanú hodnotu. (E)

10. Indikátor vypnutia Výrobníka ľadu Icematic

Označuje, či je Výrobník ľadu Icematic zapnutý alebo vypnutý. (E) Ak svieti, výrobnik ľadu Icematic nie je v prevádzke. Pre opätovné spustenie výrobníka ľadu Icematic stlačte a podržte tlačidlo Zapnutia-Vypnutia po dobu 3 sekundy.



Ak je táto funkcia zvolená, prítok vody z vodnej nádrže sa zastaví. Avšak, ľad ktorý bol vyrobený predtým, je možné z výrobníka ľadu Icematic vybrať.

11. Tlačidlo Rýchleho mrazenia/ Tlačidlo Vypnutia-Zapnutia výrobníka ľadu Icematic

Stlačte toto tlačidlo pre aktiváciu alebo deaktiváciu funkcie rýchleho zmrazenia. Pri aktivácii tejto funkcie sa mrazničky ochladí na teplotu nižšiu, ako je nastavená hodnota. (E) Pre zapnutie a vypnutie výrobníka ľadu Icematic ho stlačte a podržte po dobu 3 sekúnd.



Funkciu rýchleho mrazenia použite, keď chcete rýchlo zmraziť potraviny umiestnené v mrazničke. Ak chcete zmraziť veľké množstvo čerstvých potravín, aktivujte túto funkciu pred uložením potravín do produktu.



Ak ju nezrušíte, rýchle mrazenie sa zruší automaticky po 4 hodinách alebo ak teplota v mrazničke klesne na požadovanú teplotu.



Keď sa obnoví dodávka energie po výpadku napájania, táto funkcia sa neobnoví.

12. Indikátor ekonomického využitia

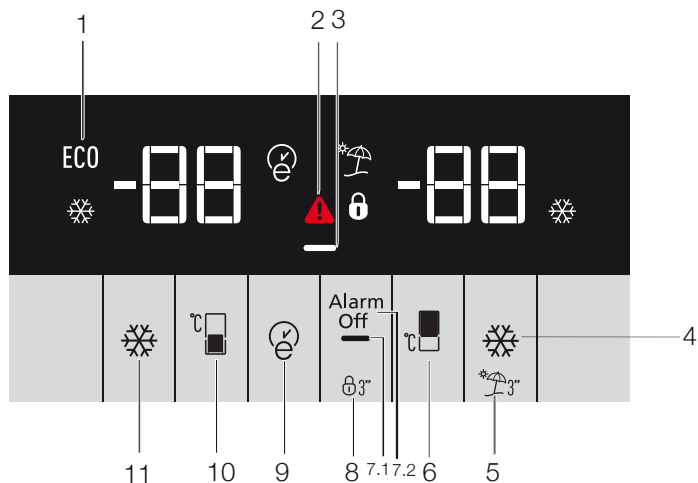
Označuje ak produkt beží v režime úspory energie. (E) Tento ukazovateľ bude aktívny, keď je teplota mrazničky nastavená na -18 alebo je energeticky úsporné chladenie zapnuté prostredníctvom funkcie Eco-Extra.



Indikátor ekonomického použitia sa vypne, keď je zvolená funkcia rýchleho chladenia alebo rýchleho zmrazovania.

5.6 Indikačný panel

Indikačné panely sa môžu líšiť v závislosti od modelu vášho výrobku. Pri používaní chladničky vám budú pomáhať zvukové a vizuálne funkcie indikačného panela



1. Ekonomické použitie
2. Alarm Vysoká teplota / Závada
3. Funkcia úspory energie (vypnutie displeja)
4. Rýchle chladenie
5. Funkcia Dovolenka
6. Nastavenie teploty v priestore chladničky
7. Úspora energie (vypnutie displeja) / Vypnutie alarmu
8. Zámok tlačidiel
9. Eco-fuzzy
10. Nastavenie teploty v priestore mrazničky
11. Rýchle mrazenie




*voliteľné: Obrázky uvedené v tejto príručke sú uvádzané ako príklad a nemusia sa presne zhodovať s Vaším produktom. Ak váš výrobok neobsahuje príslušné časti, tieto informácie sa vzťahujú na ostatné modely.

1. Ekonomické použitie

áto značka sa rozsvieti ak je teplota v priestore mrazničky nastavená na -18°C , najúspornejší nastavenie. (ECO) Keď je vybraná funkcia rýchleho chladenia alebo rýchleho mrazenia, kontrolka ekonomického použitia zhasne.

2. Kontrolka výpadku napájania / vysokej teploty / výstrahy na vysokú teplotu / chybu:

Táto kontrolka () sa rozsvieti v prípade zlyhania teploty alebo spustenie chybových alarmov. Ak uvidíte, že je táto kontrolka rozsvietená, prečítajte si v tomto návode na použitie časť „Odporúčaná riešenia problémov“.

Táto kontrolka sa rozsvieti počas výpadku napájania, pri zlyhaní pri vysokých teplotách a upozornení na chybu. Počas pretrvávajúcej výpadkov napájania sa najvyššia teplota, ktoré mraznička dosiahne, rozblíkajú na digitálnom displeji. Po kontrole potravín v mrazničke stlačte tlačidlo vypnutia alarmu a upozornenie vymažte.

Ak zistíte, že je táto kontrolka rozsvietená, pozrite si časť "odporúčané postupy pri riešení problémov".


3. Funkcia úspory energie (vypnutie displeja)

Ak sú dvere produktu ponechané zatvorené dlhú dobu, automaticky sa aktivuje funkcia úspory energie a rozsvieti sa príslušný symbol. Keď je funkcia úspora energie aktívna, všetky ostatné symboly na displeji zhasnú. Keď je aktivovaná funkcia úspory energie, ak stlačíte akékoľvek tlačidlo alebo otvorte


dvierka, režim úspory energie sa ukončí a ikony na displeji sa vrátia do normálu.

Funkcia úspory energie sa aktivuje počas doručenia z továrne a nemožno ju zrušiť.

4. Rýchle chladenie

Keď sa zapne funkcia rýchleho chladenia, rozsvieti sa kontrolka rýchleho chladenia () a na kontrolke teploty v priestore mrazničky sa zobrazí hodnota 1. Ďalším stlačením tlačidla rýchleho chladenia túto funkciu zrušíte. Ukazovateľ rýchleho chladenia zhasne a vráti sa na normálne nastavenie. Funkcia rýchleho chladenia sa automaticky zruší po uplynutí 1 hodiny, ak nie je zrušená užívateľom. Pri chladení veľkého množstva čerstvých potravín stlačte tlačidlo rýchleho chladenia ešte než potraviny do chladničky vložíte.

5. Funkcia Dovolenska

Pre aktiváciu funkcie Dovolenska stlačte na 3 sekundy tlačidlo rýchleho chladenia; to aktivuje kontrolku režimu Dovolenska (). Keď sa aktivuje funkcia Dovolenska, kontrolka teploty v priestore chladničky zobrazí popis "-" a v priestore chladenia sa neaktivuje žiadny proces chladenia. Táto funkcia nie je vhodná na uchovávanie potravín v priestore chladničky. Ostatné priestory zostanú vychladené na zodpovedajúce nastavenú teplotu. Ak chcete túto funkciu zrušiť, znova stlačte tlačidlo tejto funkcie.

6. Nastavenie teploty v priestore chladničky

Po stlačení tlačidla je možné teplotu v priestore chladničky nastaviť na 8,7,6,5,4,3,2 a 1.

7.1 Úspora energie (vypnutie displeja)

Stlačenie tohto tlačidla (—) rozsvieti značku úspory energie (—) a aktivuje sa funkcia úspory energie. Aktivácia funkcie úspory energie vypne všetky ďalšie značky na displeji. Ak je aktívna funkcia úspory energie, stlačenie ľubovoľného tlačidla alebo otvorenie dverí funkciu úspory energie deaktivuje a signály na displeji sa vrátia do normálneho nastavenia. Opakované stlačenie tohto tlačidla (—) zhasne značku úspory energie a funkcie úspory energie sa deaktivuje.

7.2 Vypnutie alarmu

V prípade upozornenia na výpadok napájania, vysokú teplotu, po kontrole potravín v mrazničke stlačte tlačidlo vypnutia alarmu a varovanie vymažte.

8. zámok tlačidiel

Súčasne stlačte tlačidlo vypnutie displeja, po dobu 3 sekúnd. Rozsvieti sa značka zámku tlačidiel a zámok tlačidiel sa aktivuje; tlačidlá budú neaktívne do deaktivácie zámku tlačidiel. Tlačidlo vypnutia displeja znova stlačte po dobu 3 sekúnd. Značka zámku zhasne a režim zámku tlačidiel bude deaktivovaný. Aby ste predišli zmene nastavenia teploty chladničky, stlačte tlačidlo vypnutia displeja.

9. Eco-fuzzy

Ak chcete zapnúť funkciu Eco-fuzzy, na 1 sekundu stlačte a podržte tlačidlo Eco-fuzzy. Ak je táto funkcia aktívna, mraznička sa prepne do úsporného režimu minimálne po 6 hodinách a rozsvieti sa kontrolka ekonomického použitia. Ak chcete funkciu Eco-fuzzy (E) deaktivovať, na 3 sekundy stlačte a podržte tlačidlo funkcie Eco-fuzzy.

Keď je aktivovaná funkcia Eco-fuzzy, kontrolka sa rozsvieti po uplynutí 6 hodín.

10. Nastavenie teploty v priestore mrazničky

Teplota v priestore mrazničky je nastaviteľná. Stlačenie tlačidla aktivuje možnosť nastavenia teploty v priestore mrazničky na -18, -19, -20, -21, -22, -23 a -24.

11. Rýchle mrazenie

Rýchle mrazenie spustíte stlačením tlačidla; potom sa rozsvieti kontrolka rýchleho mrazenia (*).

Keď sa zapne funkcia rýchleho chladenia, rozsvieti sa kontrolka rýchleho mrazenia a na kontrolke teploty v priestore mrazničky sa zobrazí hodnota -27. Túto funkciu zrušíte opakovaným stláčaním tlačidla Rýchle mrazenie (*). Ukazovateľ rýchleho mrazenia zhasne a vráti sa na normálne nastavenie. Funkcia rýchleho mrazenia sa automaticky zruší po uplynutí 24 hodín, ak nie je zrušená užívateľom. Pri mrazení veľkého množstva čerstvých potravín stlačte tlačidlo rýchleho mrazenia ešte než potraviny do mrazničky vložíte.

5.7 Zásobník na ľad

(Voliteľné)

- Vyberte von nádobu na ľad z mrazničky.
- Naplňte nádobu na ľad vodou.
- Vložte nádobu na ľad do mrazničky.
- Ľad bude pripravený asi po dvoch hodinách. Vezmite nádobu na ľad z mrazničky a opatrne ju ohnite nad držiakom, ktorý budete podávať. Ľad ľahko vypadne do servírovacieho držiaka.

5.8 Držiak na vajíčka

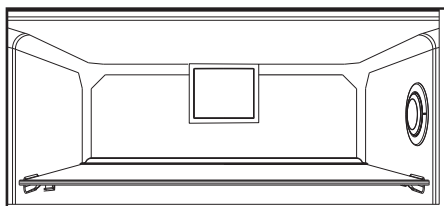
Držiak na vajíčka môžete ľubovoľne umiestniť na držiak vo dverách alebo v chladničke. Ak ste sa rozhodli dať ju na držiak v chladničke, odporúčame, aby ste použili nižšie police, nakoľko sú chladnejšie.



Nedávajte držiak na vajíčka do mrazničky.

5.9 Ventilátor

Ventilátor bol navrhnutý tak, aby zabezpečil cirkuláciu chladného vzduchu vo vnútri chladničky homogénne. Prevádzková doba ventilátora sa môže líšiť v závislosti na funkciách vášho produktu



5.10 Zásobník na zeleninu

(Voliteľné)

Zásobník na zeleninu produktu je navrhnutý tak, aby zelenina zostala čerstvá pri zachovaní svojej vlhkosti. Za týmto účelom je celková cirkulácia chladného vzduchu v zásobníku na zeleninu intenzívnejšia.

5.11 Oddelenia Nulového stupňa

(Voliteľné)

Použite tento priestor pre udržanie lahôdok alebo mäsových výrobkov na okamžitú spotrebu pri nižších teplotách.

Oddelenia Nulového stupňa je najlepšie miesto, kde môžu byť uložené v ideálnych podmienkach skladovania potraviny, ako sú mliečne výrobky, mäso, ryby a kurča. Neskladujte zeleninu a/alebo ovocie v tomto priestore.

5.12 Pohyblivý stojan vo dverách

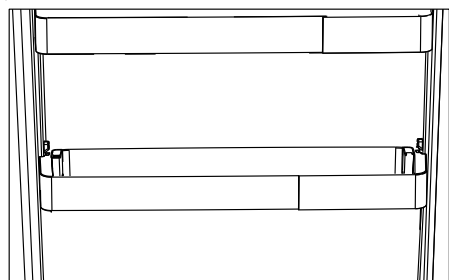
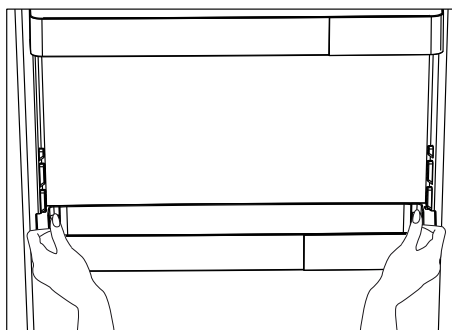
(Voliteľné)

Pohyblivý stojan vo dverách je možné upevniť do 3 rôznych polôh.

Pre presun stojana, rovnomerne stlačte bočné tlačidlá. So stojanom bude možné pohybovať.

Posuňte stojan smerom nahor alebo nadol.

Keď je stojan v požadovanej pozícii, uvoľnite tlačidlá. Po uvoľnení tlačidiel bude stojan opäť pevný na svojej pozícii.

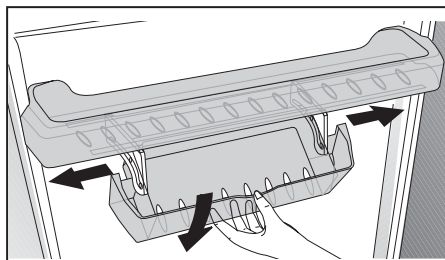


5.13 Posuvná odkladacia schránka

(Voliteľné)

Tento doplnok bol navrhnutý pre zvýšenie objemu využitia dverných stojanov.

Vďaka svojej schopnosti pohybovania sa do strán, vám umožní ľahko umiestniť dlhé fľaše, poháre alebo krabice, ktoré ste vložili do poličky pre fľaše nižšie.



5.14 Zásobník na zeleninu s kontrolou vlhkosti

(Voliteľné)

Pomocou funkcie regulácie vlhkosti je vlhkosť zeleniny a ovocia pod kontrolou a zabezpečí sa tým dlhšia doba čerstvosti potravín.

Ako je to možné, odporúča sa skladovať listovú zeleninu, ako je hlávkový šalát a špenát a podobné zeleniny, náchylné na stratu vlhkosti nie na svojich koreňoch, ale vo vodorovnej polohe v zeleninovom koši.

Pri umiestňovaní zeleniny, uložte ťažkú a tvrdú zeleninu na dno a ľahkú a mäkkú na vrchol, s prihliadnutím na špecifické hmotnosti zeleniny.

Nenechávajte zeleninu na zásobníku v igelitových sáčkoch. Ponechanie v igelitových sáčkoch spôsobí, že zelenina zhnije v krátkej dobe. V situáciách, kde kontakt s ostatnou zeleninou nie je vhodný, použite obalový materiál, ako je papier, ktorý má určitú pórovitosť v súlade s hygienou.

Nedávajte plody, ktoré majú vysokú produkciu plynu etylénu, ako sú hrušky, marhule, broskyne a najmä jablká do spoločného zeleninového zásobníka s inou zeleninou a ovocím. Plyn etylén vychádzajúci z týchto plodov môže spôsobiť, že ostatná zelenina a ovocie budú zrieť rýchlejšie a začnú hniť v kratšom časovom období.

5.15 Automatický výrobnik ľadu

(Voliteľné)

Automat ľad vám umožní ľahko vytvoriť ľad v chladničke. Za účelom získania ľadu z výrobníka ľadu, vyberte nádržku na vodu z chladiaceho priestoru, naplňte ju vodou a dajte ju naspäť.

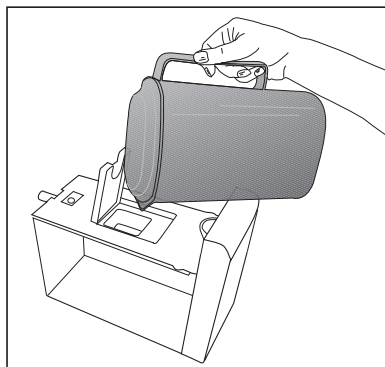
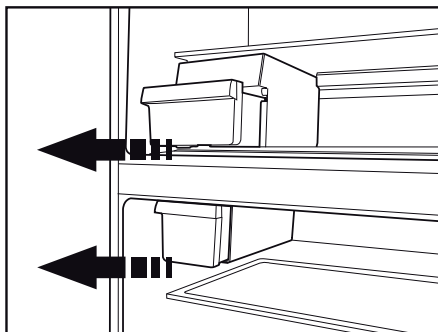
Prvý ľad bude vo výrobníku ľadu pripravený asi za 2 hodiny v chladiacom priestore.

Po umiestnení plnej vodnej nádrže, kým sa úplne nevyprázdni, môžete získať asi 60-70 kociek ľadu.

V prípade, že voda v nádrži bola dlhšie ako 2-3 týždne, vymeňte ju.



Pri produktoch s automatickým výrobníkom ľadu, pri výrobe ľadu môžete počuť zvuk. Tento zvuk je normálny a nie je známkou poruchy.



5.16 Icematic a držiak na skladovanie ľadu

***voliteľné**

Používanie výrobníka ľadu Icematic

Naplňte výrobník ľadu Icematic vodou a umiestnite ho na jeho miesto. Váš ľad bude pripravený asi po dvoch hodinách. Pre vybratie ľadu neodstraňujte Icematic z jeho miesta.

Otočte gombík na ľadovom zásobníku v smere hodinových ručičiek o 90 stupňov.

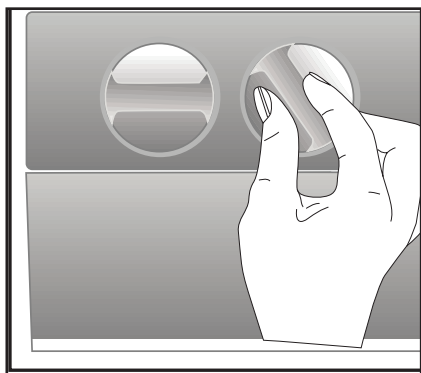
Ľadové kocky v nádrži spadnú dolu do nižšie umiestneného držiaka ľadu.

Následne môžete vybrať držiak ľadu a podávať ľadové kocky.

Ak chcete, ľadové kocky môžete skladovať aj v držiaku na ľad.

Držiak na skladovanie ľadu

Držiak na skladovanie ľadu je určený len pre zbieranie kociek ľadu. Nedávajte do neho vodu. V opačnom prípade sa zlomí.



5.17 Používanie dávkovača na vodu

***voliteľné**



Je normálne, že prvých niekoľko pohárov vody odobraných z dávkovača vody bude obvykle teplých.

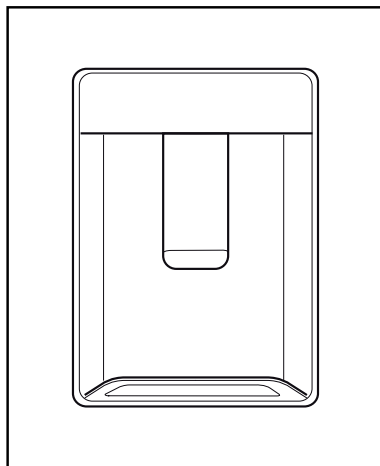


Ak sa dávkovač vody nepoužíval dlhšiu dobu, aby ste získali čistú vodu, prvé poháre vody vylejte.

1. Zatláčte pohárom o páku dávkovača vody. Ak používate mäkký plastový téglik, bude jednoduchšie páku stlačiť rukou.
2. Po naplnení pohára po požadovanú úroveň, uvoľnite páku.



Upozorňujeme, že z dávkovača vytečie toľko vody, ako ďaleko potlačíte páku. Keď hladina vody vo Vašej šálke / pohári stúpne, jemne znížte množstvo tlaku na páku, aby ste zabránili pretečeniu. Ak páku ľahko stlačíte, bude kvapkať voda; to je úplne normálne a nejde o poruchu.



5.18 Plnenie nádrže dávkovača na vodu

Plniaca nádrž Vodnej nádrže je umiestnená vo vnútri stojana dverí.

1. Otvorte kryt nádrže.
2. Naplňte nádrž čerstvou pitnou vodou.
3. Zatvorte kryt.



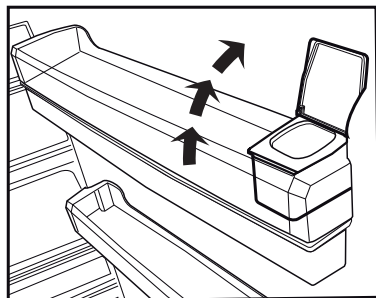
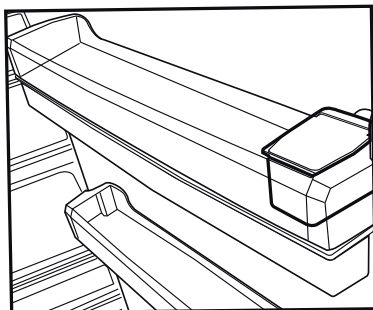
Neplňte nádrž na vodu s inou kvapalinou okrem vody, ako sú napríklad ovocné džúsy, sýtené nápoje a alkoholické nápoje, ktoré nie sú vhodné pre použitie v dávkovači vody. V prípade použitia týchto druhov kvapalín sa dávkovač vody nenapraviteľne poškodí. Záruka sa nevzťahuje na takéto použitie. Niektoré chemické látky a prísady obsiahnuté v týchto druhov nápojov / kvapalín môžu poškodiť nádržku na vodu.



Používajte len čistú pitnú vodu.



Kapacita nádrže na vodu je 3 litre; nepreplňajte ju.

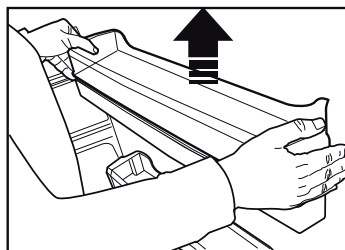
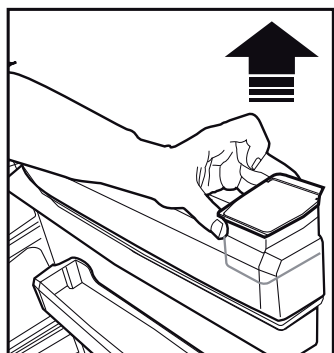


5.19 Čistenie nádrže na vodu

1. Vyberte nádrž na vodu vo vnútri rámu dverí.
2. Odstráňte rám dverí ich pridržením z oboch strán.
3. Chyťte nádržku na vodu z oboch strán a odstráňte ju pod uhlom 45 ° C.
4. Odstráňte kryt zásobníka na vodu a vyčistite nádrž.



Súčasti nádrže na vodu a dávkovač vody neumývajte v umývačke riadu.

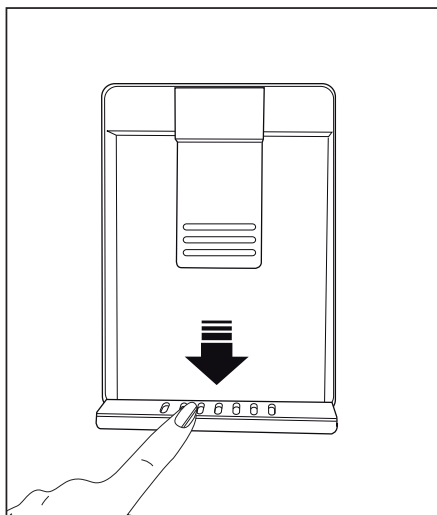
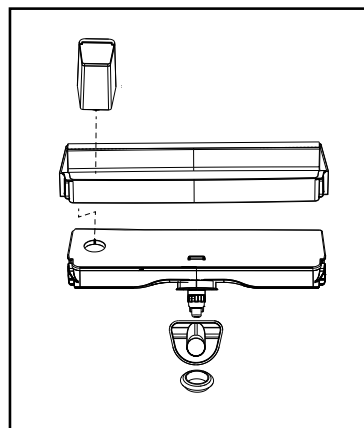
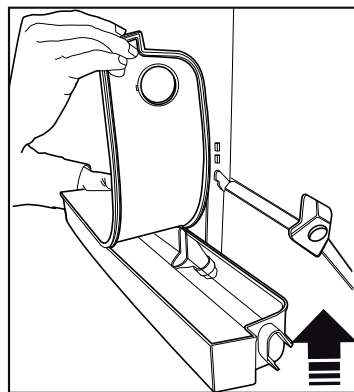
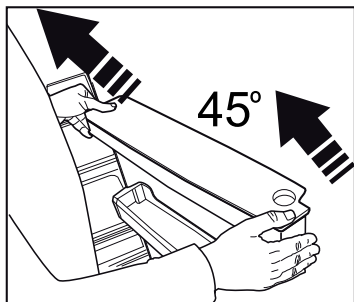


5.20 Odkvapkávacía miska

Voda, ktorá pri použití dávkovača vody vykvapkala, sa hromadí v odkvapkávacom zásobníku.

Odstráňte plastový filter, ako je znázornené na obrázku.

S čistou a suchou handričkou odstráňte nahromadenú vodu.



5.21 HerbBox/HerbFresh

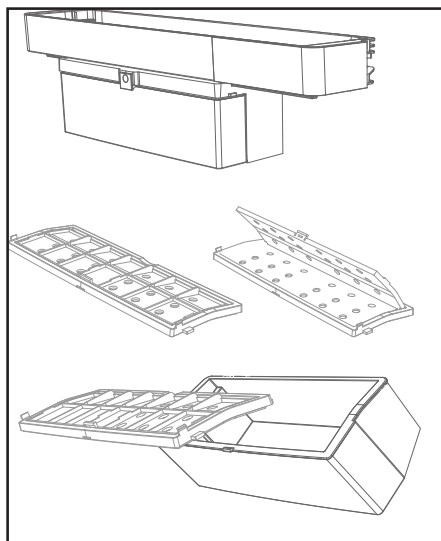
Vyberte filmový zásobník z HerbBox/HerbFresh+

Odstráňte film zo sáčku a vložte ho do filmového zásobníka, ako je znázornené na obrázku.

Opäť uzatvorte zásobník a vložte ho späť do jednotky HerbBox/HerbFresh+

Časti HerbBox/HerbFresh+ sú obzvlášť vhodné pre skladovanie rôznych bylín, ktoré majú byť uchovávané v citlivých podmienkach. Môžete ukladať svoje nezabalené bylinky (petržlen, kôpor, atď.) do tejto časti horizontálne a udržať ich čerstvé oveľa dlhšiu dobu.

Film sa nahrádza každých šesť mesiacov.



5.22 Zmrazovanie čerstvých potravín

- Ak chcete zachovať kvalitu potravín, potraviny umiestnené v mrazničke musia byť zmrazené tak rýchlo, ako je to možné, z toho dôvodu použite funkciu rýchleho zmrazenia.
- Zmrazenie potravín v čerstvom stave predĺži dobu ich skladovania v mrazničke.
- Zabaľte potraviny do vzduchotesných balení a tesne ich uzatvorte.
- Uistite sa, že potraviny sú pred vložením do mrazničky zabalené. Miesto tradičného obalového papiera použite krabice do mrazničky, staniol a papier odolný proti vlhkosti, igelitové vrecká alebo podobné obalové materiály.



Ľad sa v mraziacej časti topí automaticky.

- Pred zmrazením označte každé balenie potravín napísaním dátumu na ich obal. To vám umožní určiť čerstvosť každého balenia pri každom otvorení mrazničky. Udržujte skoršie položky potravín v prednej časti, aby ste zabezpečili, že budú použité ako prvé.
- Zmrazené potraviny musia byť použité ihneď po rozmrození a nemali by byť znovu zmrazené.
- Nezmrázajte veľké množstvo potravín naraz.

Nastavenie teploty Mraziaceho priestoru	Nastavenie teploty Chladiaceho priestoru	Podrobnosti
-18°C	4°C	Toto je predvolené, odporúčané nastavenie.
-20,-22 alebo 24°C	4°C	Tieto nastavenia sa odporúčajú pri teplotách okolia nad 30 °C.
Quick Freeze - Rýchle mrazenie	4°C	Použite, keď chcete zmraziť vaše potraviny krátkej dobe. Po ukončení procesu sa produkt vráti do svojej predchádzajúcej pozície.
-18°C alebo nižšie	2°C	Použite toto nastavenie, ak si myslíte, že chladiaci priestor nie je dostatočne studený vzhľadom na teplotu prostredia alebo časté otváranie dverí.

5.23 Odporúčania pre skladovanie zmrazených potravín

Chladiaci priestor musí byť nastavený na menej ako -18°C.

1. Umiestnite potraviny do mrazničky čo najrýchlejšie, aby nedošlo k ich rozmrazeniu.
2. Pred zmrazením skontrolujte položku "Dátum spotreby" na obale, aby ste sa uistili, že ešte nevypršala.
3. Uistite sa, že balenie potravín nie je poškodené.

5.24 Podrobnosti o mrazničke

Podľa noriem IEC 62552, mraznička musí mať schopnosť zmraziť 4,5 kg potravín na teplotu -18°C alebo nižšie do 24 hodín na každých 100 litrov objemu mraziaceho priestoru.

Potraviny môžu byť zachované po dlhšiu dobu iba pri teplote do teploty -18°C.

Potraviny môžete udržiavať čerstvé po dobu niekoľkých mesiacov (v mrazničke na alebo pod teplotou -18°C).

Potraviny ktoré majú byť zmrazené nesmú prísť do kontaktu s už zmrazenými potravinami vo vnútri mrazničky z dôvodu zabránenia ich čiastočnému rozmrazeniu.

Zeleninu uvarte a vodu odfiltrujte pre predĺženie doby zmrazeného skladovania. Po filtrácii dajte jedlo do vzduchotesných balení a umiestnite ho v mrazničke. Banány, paradajky, hlávkový šalát, zeler, varené vajcia, zemiaky a podobné potraviny nezmrazujte. V opačnom prípade tieto potraviny zhnijú a budú ovplyvnené ich nutričné hodnoty a kvalita jedenia. To, že hniloba ohrozuje aj ľudské zdravie, nie je otázne.

5.25 Umiestnenie jedla

Police v mraziacej časti	Rôzny mrazený tovar ako sú mäso, ryby, zmrzlina, zelenina a pod.
Police v chladiacej časti	Potraviny v hrnci, taniere a krabice s viečkami, vajcia (v krabiciach s viečkom)
Police v dverách chladiacej časti	Malé a balené potraviny alebo nápoje
Zásobník na zeleninu	Ovocie a zelenina
Časť pre čerstvé potraviny	Lahôdky (potraviny pre raňajky, mäsové výrobky, ktoré majú byť konzumované v krátkej dobe)

5.26 Upozornenie na otvorené dvere

(Voliteľné)

Ak dvere výrobku zostanú otvorené, po dobu aspoň 1 minúty, zaznie akustické upozornenie. Akustický upozornenie stíchne, keď sú dvere zatvorené alebo po stlačení ľubovoľného tlačidla na displeji (ak je k dispozícii).

Upozornenie na otvorené dvere je indikované užívateľovi tak akusticky, ako aj vizuálne. Ak alarm pokračuje po dobu 10 min, osvetlenie interiéru vypne.

5.27 Zmena smeru otvárania dverí

Smer otvárania dverí vašej chladničky môžete zmeniť v závislosti na jej mieste používania. Keď tak potrebujete urobiť, obráťte sa na najbližší Autorizovaný servis.

Hore uvedené vysvetlenie je všeobecné vyhlásenie. O možnosti zmeny smeru otvárania dverí skontrolujte štítok s upozornením umiestnený vo vnútri obalu.

5.28 Vnútorne osvetlenie

Vo vnútornom osvetlení sa používa LED lampa. V prípade akýchkoľvek problémov s touto lampou sa obráťte na autorizovaný servis. Lampa/y, použité v tomto zariadení nie je možné použiť pre osvetlenie domu. Účel použitia tohto svetla je pomôcť užívateľovi umiestniť potraviny do chladničky / mrazničky bezpečne a pohodlne.

6 Údržba a čistenie

Pri pravidelnom čistení sa zvýši životnosť výrobku.



VAROVANIE: Pred čistením chladničky produkt najprv odpojte z elektrickej siete.

- Na čistenie nikdy nepoužívajte ostré alebo brúsne nástroje, mydlo, domáce čistiadlá, detergenty a voskové polítery.
- Rozpusťte jednu lyžičku karbonátu v pol litri vody. Namočte handričku do roztoku a dôkladne ju vyžmýkajte. Utrite vnútro spotrebiča s touto látkou a vysušte ho.
- Uistite sa, aby sa o telesa osvetlenia a iných elektrických predmetov nedostala žiadna voda.
- Očistite dvere pomocou vlhkej handričky. Ak chcete odstrániť police vo dverách a hlavné police, odstráňte všetok ich obsah. Vyberte police dverí ich posunutím smerom nahor. Po očistení, k uloženiu ich vložte smerom zhora nadol.
- Pre čistenie vonkajších povrchov a pochrómovaných súčastí výrobku nikdy nepoužívajte čistiace prostriedky ani vodu s obsahom chlóru. Chlór spôsobuje koróziu kovových povrchov.
- Pre zabránenie odstráneniu a deformácii nápisov na plastových dielach, nepoužívajte žiadne ostré, brúsne nástroje, mydlo, čistiace prostriedky pre domácnosť, čistiace prostriedky, petrolej, vykurovací olej, laky atď.. Na čistenie použite vlažnú vodu a mäkkú handričku a utrite ich do sucha.

6.1 Zabránenie vzniku neprijemných pachov

Pri výrobe našich zariadení sa nepoužívajú materiály, ktoré môžu spôsobiť zápach. Avšak, nevhodné podmienky pre zachovanie potravín a zanedbanie čistenia vnútorného povrchu zariadenia v potrebnej miere môže spôsobiť problém zápachu.

Preto chladničku čistite karbonátom rozpusteným vo vode každých 15 dní.

- Potraviny uchovávajte v uzavretých nádobách. Mikroorganizmy šíriace sa z nekrýtych nádob môžu spôsobiť nepríjemné pachy.
- Nikdy neskladujte jedlo, ktorým vypršala trvanlivosti a sú rozliate v chladničke.

6.2 Ochrana plastových povrchov

Okamžite očistite s teplou vodou, nakoľko olej nanosený na plastové povrchy môže spôsobiť poškodenie povrchu.

6.3 Dverové sklá

Zo skiel odstráňte ochrannú fóliu.

Na povrchu skla sa nachádza povlak.

Tento povlak minimalizuje vznik škvŕn

pomáha ľahko odstrániť prípadné

nečistoty a škvŕny. Sklá, ktoré nie sú

chránené takýmto povlakom môžu byť

vystavené trvalým organickým alebo

anorganickým nečistotám na báze

vzduchu alebo vody, ako sú vodný

kameň, minerálne soli, nespálené

uhľovodíky, oxidy kovov a silikóny,

ktoré ľahko a rýchlo spôsobujú škvŕny

alebo materiálne škody. Udržiavanie

skla v čistom stave sa stáva príliš

ťažkým, napriek pravidelnému

čisteniu. V dôsledku toho, vzhľad a

transparentnosť skla sa zhoršuje.

Drsné a žieravé metódy čistenia a

zlúčeniny zintenzívňujú tieto vady a

urýchľujú proces zhoršovania sa.

Pre bežné čistiace účely použite

čistiace prostriedky na vodnej báze,

ktoré nie sú zásadité a korozívne.

Na čistenie použite nealkoholické

a nekorozívne materiály, aby ste

zachovali povlak po dlhú dobu.

Sklá sú temperované pre zvýšenie

ich odolnosti proti nárazom a

lámaniu.

Na ich zadnej ploche bola tiež

aplikovaná bezpečnostná fólia, ako

ďalšie bezpečnostné opatrenie pre

zabránenie poškodeniu ich okolia v

prípade ich rozbitia.

* Alkál je báza, ktorá pri rozpustení

vo vode tvorí hydroxidové ióny (OH).

Kovy Li (lítium), Na (sodík), K

(draslík) Rb (rubídium), Cs (cézium), a

umelý a rádioaktívny Fr (Francium) sa

nazývajú alkalické kovy.

7 Riešenie problémov

Než sa obrátite na servis, pozrite si nasledujúci zoznam. Môže Vám to ušetriť čas aj peniaze. Tento zoznam obsahuje časté sťažnosti, ktoré nie sú spojené s chybným spracovaním alebo poškodením materiálu. Niektoré funkcie uvedené v tomto dokumente sa nemusia vzťahovať na váš produkt.

Chladnička nefunguje.

- Zástrčka nie je úplne nasadená. >>> Zapojte ju úplne do zásuvky.
- Poistka pripojená do zásuvky ktorá napája produkt alebo hlavná poistka je spálená. >>> Skontrolujte poistky.

Kondenzácia na bočnej stene chladiaceho priestoru (MULTI ZÓNA, CHLADIACA, KONTROLNÁ a FLEXI ZÓNA).

- Dvere sa otvárajú príliš často >>> Dbajte na to, aby ste dvere výrobku neotvárali príliš často.
- Prostredie je príliš vlhké. >>> Neinštalujte výrobok vo vlhkom prostredí.
- Potraviny obsahujúce tekutiny sú uchovávané v neuzavretých nádobách. >>> Uchovávajte potraviny, ktoré obsahujú tekutiny v uzavretých nádobách.
- Dvere výrobku boli ponechané otvorené. >>> Nenechávajte dvere chladničky otvorené po dlhšiu dobu.
- Termostat je nastavený na príliš nízku teplotu. >>> Nastavte termostat na vhodnú teplotu.

Kompresor nepracuje.

- V prípade náhleho výpadku prúdu alebo vytiahnutia napájacieho kábla a po jeho opätovnom pripojení tlak plynu v chladiacom systéme výrobku nie je vyvážený, čo spustí tepelný istič kompresora. Produkt sa reštartuje po približne 1 minútach. Keď sa výrobok po uplynutí tejto doby nereštartuje, obráťte sa na servis.
- Je aktívne rozmrazovanie. >>> To je normálne pre chladničku s plne automatickým rozmrazovaním. Odmrazovania sa vykonáva pravidelne.
- Produkt nie je zapojený do elektrickej siete >>> Uistite sa, že napájací kábel je zapojený.
- Nastavenie teploty je nesprávne. >>> Zvoľte zodpovedajúce nastavenie teploty.
- Nie je prúd. >>> Produkt bude naďalej fungovať normálne po obnovení napájania.

Prevádzkový hluk chladničky sa pri používaní zvyšuje.

- Prevádzkové výsledky tohto výrobku sa môžu líšiť v závislosti na zmenách teploty okolitého prostredia. To je normálne a nejedná sa o závalu.

Chladnička beží príliš často alebo príliš dlho.

- Nový výrobok môže byť väčší ako ten predchádzajúci. Väčšia výrobky budú pracovať po dlhšiu dobu.
- Teplota v miestnosti môže byť vysoká. >>> Výrobok bude v miestnosti s vyššou teplotou spustený po dlhšiu dobu.
- Výrobok mohol byť zapojený len nedávno alebo v ňom boli umiestnené nové položky potravín. >>> Výrobok dosiahne nastavenú teplotu dlhšie, keď bol len práve zapojený alebo doň boli umiestnené nové potraviny. To je normálne.
- Do výrobku bolo v poslednej dobe umiestnené veľké množstvo teplého jedla. >>> Nepokladajte horúce jedlo do výrobku.
- Dvere boli často otvorené alebo zostali otvorené po dlhšiu dobu. >>> Teplý vzduch pohybujúce sa vo vnútri spôsobí, že výrobok bude v prevádzke dlhšie. Neotvárajte dvere chladničky príliš často.
- Dvere mrazničky alebo chladničky mohli zostať pootvorené. >>> Skontrolujte, či sú dvere úplne zatvorené.
- Výrobok môže byť nastavený na príliš nízku teplotu. >>> Nastavte teplotu na vyšší stupeň a počkajte, až výrobok dosiahne nastavenú teplotu.
- Podložky dvier chladničky alebo mrazničky môžu byť špinavé, opotrebované, rozbité alebo nesprávne nasadené. >>> Vyčistite alebo vymeňte podložky. Poškodené / roztrhané podložky dverí spôsobia, že výrobok bude bežať dlhšiu dobu pre zachovanie aktuálnej teploty.

Teplota mrazenia je veľmi nízka, ale teplota chladiča je dostačujúca.

- Teplota priestoru mrazničky je nastavená na veľmi nízky stupeň. >>> Nastavte teplotu v mrazničke na vyšší stupeň a znovu skontrolujte.

Teplota chladenia je veľmi nízka, ale teplota mrazničky je dostačujúca.

- Teplota priestoru chladničky je nastavená na veľmi nízky stupeň. >>> Nastavte teplotu v chladničke na vyšší stupeň a znovu skontrolujte.

Potraviny uchovávané v chladnejších zásuviek priestorov sú zmrazené.

- Teplota priestoru chladničky je nastavená na veľmi nízky stupeň. >>> Nastavte teplotu v mrazničke na vyšší stupeň a znovu skontrolujte.

Teplota v chladničke alebo v mrazničke je príliš vysoká.

- Teplota priestoru chladničky je nastavená na veľmi vysoký stupeň. >>> Nastavenie teploty chladiacej časti ovplyvňuje teplotu v mrazničke. Zmeňte teplotu v chladiacej alebo mraziacej časti a počkajte, kým príslušné priehradky dosiahnú nastavenú úroveň teploty.
- Dvere boli často otvorené alebo zostali otvorené po dlhšiu dobu. >>> Neotvárajte dvere chladničky príliš často.
- Dvere môžu byť pootvorené. >>> Úplne zatvorte dvere.
- Produkt mohol byť zapojený len nedávno alebo v ňom boli umiestnené nové položky potravín. >>> To je normálne. Výrobok dosiahne nastavenú teplotu dlhšie, keď bol len práve zapojený alebo doň boli umiestnené nové potraviny.
- Do výrobku bolo v poslednej dobe umiestnené veľké množstvo teplého jedla. >>> Nepokladajte horúce jedlo do výrobku.

Trasie sa alebo vydáva hluk.

- Podlaha nie je vo vodováhe alebo nie je odolná. >>> Ak sa výrobok trasie, keď sa pomaly pohybuje, nastavte stojany na vyrovnanie výrobku. >>> Uistite sa tiež, že podlaha je dostatočne odolná k tomu, aby uniesla produkt.
- Všetky položky umiestnené na výrobku môže spôsobiť hluk. >>> Odstráňte všetky položky umiestnené na výrobku.

Výrobok vytvára hluk tečúcej, striekajúcej kvapaliny a pod.

- Princíp fungovania tohto výrobku je založený na toku kvapalín a plynu. >>> To je normálne a nejedná sa o závalu.

Z výrobku znie zvuk ako vanúci vietor.

- Výrobok pre proces chladenia používa ventilátor. To je normálne a nejedná sa o závalu.

Na vnútorných stenách výrobku sa vytvoril kondenzát.

- Horúce alebo vlhké počasie zvýši námrazu a kondenzáciu. To je normálne a nejedná sa o závalu.
- Dvere boli často otvorené alebo zostali otvorené po dlhšiu dobu. >>> Neotvárajte dvere príliš často, ak zostali otvorené, zatvorte ich.
- Dvere môžu byť pootvorené. >>> Úplne zatvorte dvere.

Vytvára sa kondenzát na vonkajšej strane výrobku alebo medzi dverami.

- Okolité prostredie môže byť vlhké, je to úplne normálne vo vlhkom počasí. >>> Kondenzácia sa rozptýli, keď sa zníži vlhkosť.

Interiér zapácha.

- Produkt nie je pravidelne čistený. >>> Pravidelne čistite vnútro pomocou hubky, teplej vody a sýtenej vody.
- Niektoré balenia a obalové materiály môže spôsobiť zápach. >>> Používajte balenia a obalové materiály bez zápachu.
- Potraviny boli umiestnené v neuzavretých baleniach. >>> Uchovávajte potraviny v uzavretých baleniach. Mikroorganizmy sa môžu z neuzavretých potravín rozšíriť a spôsobiť zápach.
- Z výrobku odstráňte všetky potraviny so zašlým dátumom spotreby a pokazené potraviny.

Dvere sa nezatvárajú.

- Balíčky s potravinami môžu blokovať dvere. >>> Premiestnite predmety blokujúce dvere.
- Produkt nestojí v úplne zvislej polohe na zemi. >>> Nastavte stojany pre uvedenie výrobku do zvislej polohy.
- Podlaha nie je vo vodováhe alebo nie je odolná. >>> Uistite sa, že podlaha je vyvážená a dostatočne odolná k tomu, aby uniesla produkt.

Zásobník na zeleninu sa zasekol.

- Potraviny môžu byť v kontakte s hornou časťou zásobníka. >>> Preusporiadajte potraviny v šuplíku.



UPOZORNENIE: Ak problém pretrváva aj po vykonaní pokynov v tejto časti, obráťte sa na svojho predajcu alebo na autorizovaný servis. Nepokúšajte sa opraviť produkt.

Notes

DE

CZ

SK

Lined area for notes with horizontal dotted lines.

GRUNDIG

57 8040 0000/AF

2/2

SK

www.grundig.com