

Odpařovací zvlhčovač Odparovací zvlhčovač

Návod k obsluze
Návod na obsluhu



ATH8130

CZ|SK



Přečtěte si prosím nejprve tento návod k obsluze!

Vážený zákazníku,

děkujeme Vám za výběr spotřebiče značky Beko. Doufáme, že při používání spotřebiče dosáhnete optimálních výsledků. Spotřebič byl vyroben pomocí špičkové a nejmodernější technologie. Proto si prosím před prvním použitím spotřebiče přečtěte celý návod k obsluze a pečlivě ho uschovejte pro případné použití v budoucnu. Pokud spotřebič předáváte jiné osobě, nezapomeňte k němu přiložit tento návod. Dodržujte všechny pokyny a informace uvedené v tomto návodu k obsluze.

Objasnění symbolů

V různých částech návodu jsou použity následující symboly:



Důležité informace a užitečné tipy týkající se použití.



Varování před nebezpečnými situacemi, které by mohly ohrozit život i majetek.



Varování před činnostmi, které nelze nikdy provést.



Varování před úrazem elektrickým proudem.



Varování před nebezpečím požáru.



Upozornění na horký povrch.



Tento spotřebič byl vyroben v nejmodernějších závodech přátelských k životnímu prostředí.

Spotřebič vyhovuje WEEE směrnici.



Technické a designové změny vyhrazeny.

OBSAH

1 Bezpečnostní pokyny	4
2 Jednotlivé části	7
3 Popis funkcí	8
4 Účinnost produktu	11
5 Způsob používání.....	12
5.1 Instalační upozornění před prvním použitím zvlhčovače.....	12
5.2 Demontáž zvlhčovače.....	16
5.3 Montáž zvlhčovače	18
6 Čištění a údržba	21
7 Technické údaje	24
8 Schéma připojení	25
9 Odstraňování problémů.....	26

Před prvním použitím spotřebiče si pozorně přečtete návod k obsluze a uschovejte ho na bezpečném místě pro případné použití v budoucnu.

- Nerozebírejte, neopravujte ani neupravujte spotřebič bez povolení. V opačném případě může dojít k poruše nebo vzniku nebezpečí. Neoprávněné změny mohou vést k požáru nebo poruše.
- Vstupní napětí nesmí překročit povolené hodnoty. V opačném případě může dojít k požáru nebo poruše.
- Nepoškozujte napájecí kabel, ani na něj neumísťujte žádné předměty. Napájecí kabel neohýbejte a netahejte za něj. Dbejte na to, aby nedošlo k jeho zkroucení. Na napájecí kabel neumísťujte těžké předměty. Dbejte na to, abyste ho nepřiskřípli mezi těžké předměty. Poškozený napájecí kabel může způsobit požár nebo úraz elektrickým proudem.
- Před výměnou filtru, přidáním vody, čištěním nebo přemístěním spotřebiče vypněte napájení a vytáhněte zástrčku ze zásuvky. V opačném případě mohou výše uvedené činnosti poškodit spotřebič nebo způsobit úraz elektrickým proudem.
- Nepoužívejte poškozený napájecí kabel ani zdeformovanou síťovou zástrčku. Použití poškozeného napájecího kabelu může vést ke zkratu, úrazu elektrickým proudem nebo vzniku požáru.
- Poškozený napájecí kabel smí z bezpečnostních důvodů vyměnit pouze výrobce, jeho servisní technik nebo jiná podobně kvalifikovaná osoba.
- Spotřebič se nesmí nacházet na vlhkém místě, např. v koupelně. Pára může způsobit úraz elektrickým proudem nebo poruchu spotřebiče.
- Nepoužívejte zvlhčovač v místech se silným olejovým znečištěním (např. strojový olej). V opačném případě by mohlo dojít k poruše spotřebiče, úrazu elektrickým proudem nebo požáru.

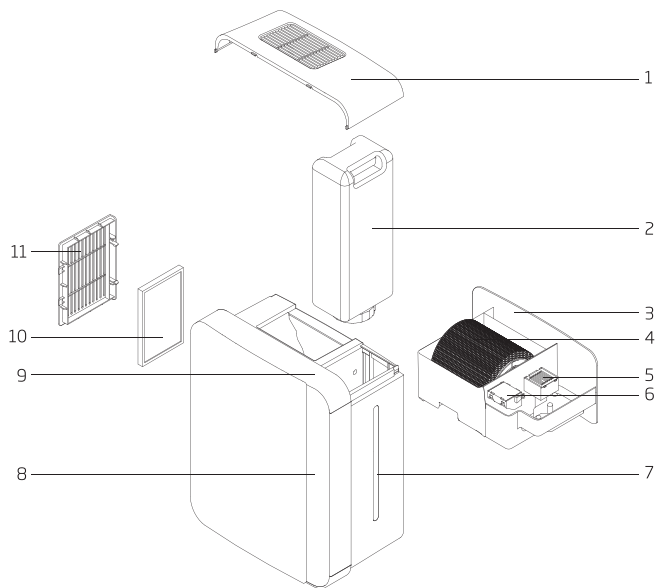
1 Bezpečnostní pokyny

- Neinstalujte spotřebič venku. Nevystavujte spotřebič přímému slunečnímu záření. V opačném případě může dojít k zbarvení povrchu spotřebiče.
- Spotřebič neinstalujte v blízkosti tepelných zdrojů, např. ohřívače. V opačném případě může dojít k zbarvení nebo deformaci povrchu spotřebiče.
- Pokud chcete zvýšit účinek čištění, doporučujeme Vám umístit spotřebič na podlahu a alespoň 30 cm či více od stěny.
- Nepokoušejte se používat spotřebič k absorbování sazí nebo k odvětrávání výparů v kuchyni. V opačném případě může dojít ke zkrácení životnosti filtru a poškození spotřebiče.
- Nestrkejte prsty ani žádné předměty do přívodu a výstupu vzduchu. V opačném případě může dojít k úrazu elektrickým proudem nebo poškození spotřebiče.
- Při používání pesticidů nejprve vypněte spotřebič, zabráníte tak nasátí jakýchkoliv chemikálií. V opačném případě se za určitých okolností mohou chemikálie nahromadit ve spotřebiči a vytvořit nebezpečnou štiplavou látku.
- Dbejte na to, aby spotřebič nenasál těkavé nebo hořlavé látky, jako je kadidlový dým.
- Neblokujte přívod a výstup vzduchu. V opačném případě může dojít ke snížení čisticí kapacity spotřebiče a jeho poruše.
- Nepoužívejte k čištění spotřebiče benzen ani ředidla. Nestříkejte na spotřebič pesticidy. Použití těchto chemikálií může mít za následek prasknutí spotřebiče a následně úraz elektrickým proudem.
- Pokud spotřebič delší dobu nepoužíváte, odpojte ho od elektrické sítě.
- Pokud chcete odpojit spotřebič od elektrické sítě, prsty uchopte zástrčku a opatrně ji vytáhněte ze zásuvky. Netahejte za kabel silou. V opačném případě může dojít k poškození napájecího kabelu.

1 Bezpečnostní pokyny

- Nesedejte si na spotřebič, nestoupejte si a něj, ani jím netřeste. Mohlo by dojít k jeho poškození.
- Dbejte na to, aby se děti nacházely co nejdále od spotřebiče.
- Nepoužívejte spotřebič ve velmi zakouřených nebo zaprášených místech, např. v kuchyni nebo na místě s přístupem k hořlavému plynu, žíravému plynu nebo kovovému prachu. V opačném případě může dojít k požáru nebo poruše.
- Nepoužívejte k čištění spotřebiče rozpouštědlo, jako je alkohol nebo ředidlo. Uchovávejte spotřebič v bezpečné vzdálenosti od aerosolové bomby. Případná trhlina v plášti spotřebiče může způsobit poškození samotného spotřebiče a poté zkrat, což povede k úrazu elektrickým proudem nebo požáru.
- Vylijte prosím vodu ze zásobníku a zásuvky na vodu, jinak v případě studeného počasí může dojít k zamrznutí vody. (Používání spotřebiče během mrazivého počasí může způsobit poruchu.)
- Pokud nebudete spotřebič používat, vylijte prosím vodu ze zásobníku a zásuvky na vodu, zabráníte tak tvorbě plísní.
- Umístěte spotřebič alespoň 2 m od zdrojů slabých elektromagnetických vln, např. TV přijímače, rádia, zvukového zařízení, quartz hodin, kabelové TV, bezdrátového telefonu, bezdrátového mikrofónu atd. V opačném případě může dojít k negativnímu ovlivnění vizuálního a zvukového výkonu těchto zařízení. Za určitých okolností může docházet k elektromagnetickému rušení na základě elektromagnetické vlnové délky i při vzdálenosti větší než 2 m, zejména při použití vnitřní antény. V takovém případě prosím posuňte zařízení co nejdále, abyste zabránili šumu.

2 Jednotlivé části

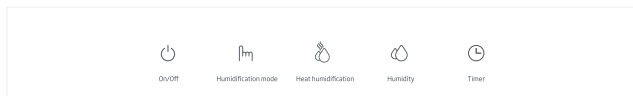


- | | |
|-----------------------------|----------------------------|
| 1. Zadní kryt | 7. Výřez |
| 2. Zásobník na vodu | 8. Displej |
| 3. Zásuvka na vodu | 9. Dotykové tlačítko |
| 4. Vodní kolečko | 10. Aktivní uhlíkový filtr |
| 5. Antibakteriální schránka | 11. Přívod vzduchu |
| 6. Schránka plováku | |

Obsah balení

Kompletní zvlhčovač	1
Návod k obsluze	1

3 Popis funkcí



1. On/Off (Zapnutí/Vypnutí)

Po připojení spotřebiče k napájení zazní čtyři akustické signály a celý LED displej jednou zabliká. Spotřebič se nyní nachází v zapnutém stavu.

Stisknutím tlačítka On/Off přepnete spotřebič do režimu standardního zvlhčování. Zazní čtyři akustické signály a rozsvítí se indikátor. Na LED displeji se zobrazí aktuální vlhkost. Počáteční vlhkost je 88-77-66-55-44-33-22-11.

Prvních deset minut po spuštění se přehřívá snímač vlhkosti.

Pokud se spotřebič nachází v režimu tepelného zvlhčování nebo ve stavu turbo, motor se opozdí o 1 minutu, aby byl v pohotovostním režimu.

2. Humidification mode (Režim zvlhčování)

K dispozici jsou 4 režimy zvlhčování, a to režim zvlhčování ve spánku, režim standardního zvlhčování, režim intenzivního zvlhčování a režim inteligentního zvlhčování. Podívejte se na zobrazení na LED displeji.


Elektrický motor a tepelná pojistka jsou spojeny s funkcí zvlhčování. (Motor: 220 V / 50 Hz, jmenovitý výkon 30 W; tepelná pojistka: jmenovitý výkon 250 W.)

Režim zvlhčování ve spánku (Sleeping): Motor pracuje při 700 otáčkách za minutu. Na displeji se zobrazí pouze (Sleeping). Pokud je vlhkost 5 % nad nastavenou hodnotou, spotřebič se přepne do pohotovostního režimu. Pokud je vlhkost 5 % pod nastavenou hodnotou, spotřebič se vrátí do režimu zvlhčování ve spánku.

Režim standardního zvlhčování (Standard): Motor pracuje při 1000 otáčkách za minutu. Pokud je vlhkost 5 % nad nastavenou hodnotou, spotřebič se přepne do pohotovostního režimu. Pokud je vlhkost 5 % pod nastavenou hodnotou, spotřebič se vrátí do režimu standardního zvlhčování.

Režim intenzivního zvlhčování (Turbo): Motor pracuje na plný výkon. Výkon zahřívání je 250 W. Pokud je vlhkost 5 % nad nastavenou hodnotou, zahřívání se zastaví a motor se po uplynutí 1 minuty přepne do pohotovostního režimu. Pokud je vlhkost 5 % pod nastavenou hodnotou, spotřebič se vrátí do režimu intenzivního zvlhčování.

3 Popis funkcí

Režim inteligentního zvlhčování : Pokud je úroveň vlhkosti pod 45 %, spotřebič se přepne do režimu standardního zvlhčování spolu s tepelným zvlhčováním. Pokud je úroveň vlhkosti mezi 45 a 60 %, spotřebič se přepne do režimu standardního zvlhčování. Pokud je úroveň vlhkosti nad 50 %, spotřebič se přepne do režimu zvlhčování ve spánku, ve kterém se normálně rozsvítí indikátor. Pokud je úroveň vlhkosti nad 70 %, spotřebič se přepne do pohotovostního režimu.









Poznámka: Tlačítka ovládání vlhkosti a tepelného zvlhčování nejsou k dispozici v inteligentním režimu.

Během spánku Vám doporučujeme zvolit režim zvlhčování ve spánku. Spotřebič se v tomto režimu vyznačuje velmi nízkou hlučností, proto nebude mít vliv na kvalitu Vašeho spánku.

3. Heat humidification (Tepelné zvlhčování)

Existují 2 funkční stavy tepelného zvlhčování: režim zvlhčování ve spánku + tepelné zvlhčování, režim standardního zvlhčování + tepelné zvlhčování.

Režim zvlhčování ve spánku  + tepelné zvlhčování : Motor pracuje při 700 otáčkách za minutu, výkon ohřevu je 150 W. Na displeji se zobrazí pouze  + indikátor tepelného zvlhčování . Pokud je vlhkost 5 % nad nastavenou hodnotou, ohřev se zastaví a motor se po uplynutí 1 minuty přepne do pohotovostního režimu; pokud je vlhkost 5 % pod nastavenou hodnotou, opět se spustí režim tepelného zvlhčování.

Režim standardního zvlhčování  + tepelné zvlhčování : Motor pracuje při 1000 otáčkách za minutu, výkon ohřevu je 200 W. Pokud je vlhkost 5 % nad nastavenou hodnotou, ohřev se zastaví a motor se po uplynutí 1 minuty přepne do pohotovostního režimu; pokud je vlhkost 5 % pod nastavenou hodnotou, opět se spustí režim tepelného zvlhčování.

Během spánku Vám doporučujeme zvolit režim zvlhčování ve spánku. Spotřebič se v tomto režimu vyznačuje velmi nízkou hlučností, proto nebude mít vliv na kvalitu Vašeho spánku.

4. Humidity control (Ovládání vlhkosti)

Stiskněte tlačítko ovládání vlhkosti. Lze zvolit jednu z 11 úrovní nastavení vlhkosti, a to 40 %, 45 %, 50 %, 55 %, 60 %, 65 %, 70 %, 75 %, 80 %, 85 %, 90 %. Pokud spotřebič zaznamená, že okolní vlhkost je o 5 % vyšší než nastavená hodnota, automaticky přestane pracovat. Na displeji se současně zobrazí „set humidity (nastavit vlhkost)“ a „current humidity (aktuální vlhkost)“. Pokud je okolní vlhkost o 5 % nižší než nastavená hodnota, spotřebič začne automaticky pracovat.

3 Popis funkcí

5. Timer (časovač)

Stisknutím tlačítka „Timer“ nastavíte časovač. Máte na výběr 13 vyhrazených časů, a to „0 - 12 hodin“. Zvolte požadovaný čas. Po provedení nastavení bude čas po dobu 5 sekund blikat a na displeji se zobrazí aktuální vlhkost. Součet čísel v pravém rohu displeje je zbývající stav.

Po uplynutí nastaveného času se celý spotřebič vypne. Podrobnější informace naleznete na obrázku.



6. Indikátor nedostatku vody

Pokud je v zásobníku málo vody, na displeji se zobrazí blikající symbol nedostatku vody (💧). Po doplnění vody do zásobníku zhasne symbol nedostatku vody a spotřebič se vrátí do zvoleného pracovního režimu.

7. Automatické vypnutí LED displeje

Z důvodu úspory energie se LED displej automaticky vypne po uplynutí 2 minut bez provedení změny na horním ovládacím panelu. Pokud provedete změnu na ovládacím panelu, LED displej se opět zapne.

4 Účinnost produktu

1. Čistší zvlhčování bez zabílení

Vzduch a voda jsou vyčištěné, což důkladně vyřeší problém se zabílením.

2. Zdravé zvlhčování

Vzduch se zvlhčuje přes antibakteriálně navlhčenou podložku a přirozeně se odpařuje.

3. Odstraňování zápachu a čištění vzduchu

Jemný prach lze perfektně odstranit pomocí vodního kolečka. Více než 98 % zápachu ve vzduchu je možné eliminovat prostřednictvím sítky s aktivním uhlím.

4. K dosažení rychlejšího, intenzivnějšího a rozsáhlejšího zvlhčování se používá smíšené zvlhčování.

5. Dvojitá sterilizace činí vzduch čistším.

Dříve, než se voda dostane do zásobníku, antibakteriální kulička provede jednu sterilizaci a antibakteriální deska znovu sterilizuje znečištěný vzduch a vodu v zásobníku.

6. Úroveň vlhkosti je možné nastavit.

Spotřebič má 5 úrovní vlhkosti a vyhovuje tak potřebám zvlhčování v různých prostředích.

7. Inteligentní LED displej

Zobrazuje aktuální vlhkost a slouží k vizuálnímu rozeznání aktuální vlhkosti okolí.

5.1 Instalační upozornění před prvním použitím zvlhčovače

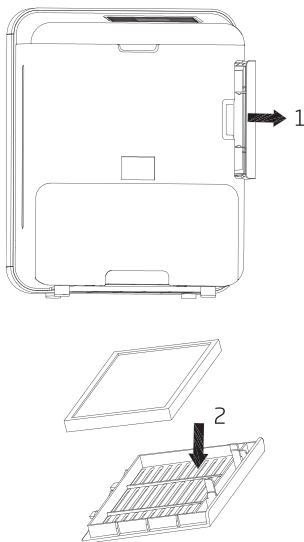
Poznámka:



- V průběhu používání a přepravy, pokud je spotřebič nakloněný o více než 8°, dojde k úniku vody. Spotřebič se proto během používání musí nacházet na rovném povrchu. Vylijte vodu ze zásobníku a zásuvky, pokud chcete se spotřebičem hýbat nebo ho přemístit na vzdálené místo.

- Nainstalujte aktivní uhlíkovou sítku

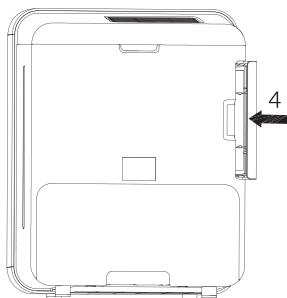
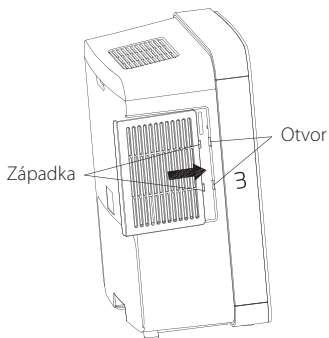
Uchopte rukou kryt a zatáhněte za něj, viz obrázek 1. Vyjměte aktivní uhlíkovou sítku z obalu a vložte ji do desky přívodu vzduchu, viz obrázek 2.



5 Způsob používání

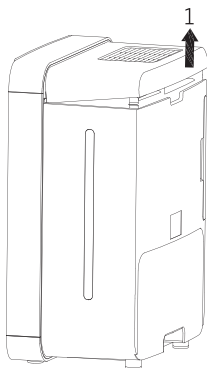
- Nainstalujte desku přívodu vzduchu, viz obrázek 1.

Vložte západku desky přívodu vzduchu do otvoru zadního krytu, viz obrázek 3.
Zatlačte na desku přívodu vzduchu, viz obrázek 4.

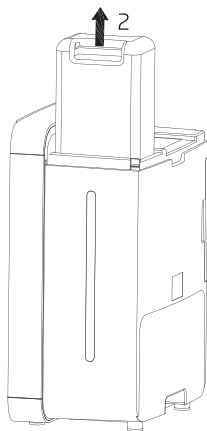


5 Způsob používání

- Namontujte komponenty zásobníku na vodu.
 - Položte ruku na kryt a zdvihněte ho. Zadní kryt se odmontuje, viz obrázek 1.

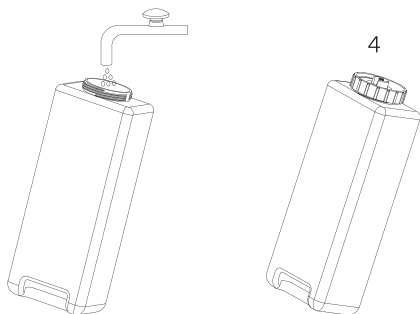


- Rukou uchopte rukojeť a vyjměte zásobník, viz obrázek 2.

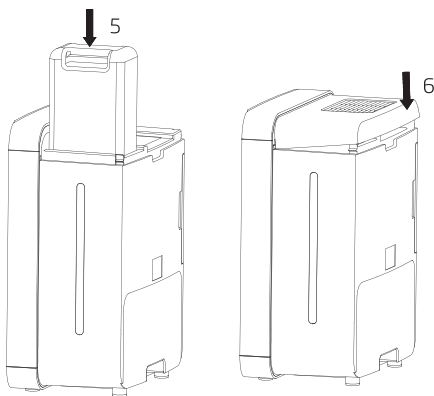


5 Způsob používání

- Odšroubujte víko zásobníku a umyjte zásobník čistou vodou.
- Naplňte zásobník vodou, viz obrázek 3.
- Zašroubujte víko zásobníku ve směru hodinových ručiček, viz obrázek 4.

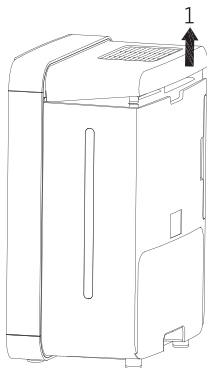


- Uchopte zásobník a vložte ho do zadního krytu, viz obrázek 5.
- Přední konec desky zadního krytu vložte do zadního krytu a zatlačte směrem dolů, viz obrázek 6.

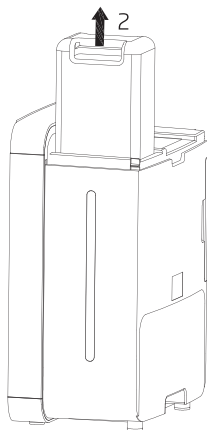


5.2 Demontáž zvlhčovače

- Položte ruku na kryt a zdvihněte ho. Zadní kryt se odmontuje, viz obrázek 1.

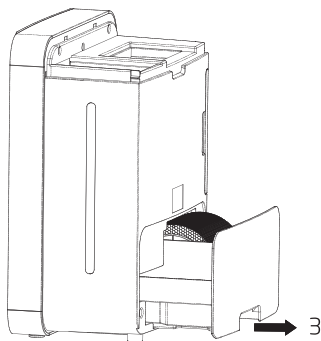


- Rukou uchopte rukojeť a vyjměte zásobník, viz obrázek 2.



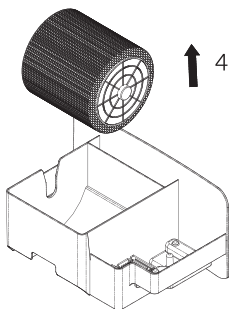
5 Způsob používání

- Uchopte rukojeť a vytáhněte zásuvku, viz obrázek 3.



- Demontujte komponenty vodního kolečka.

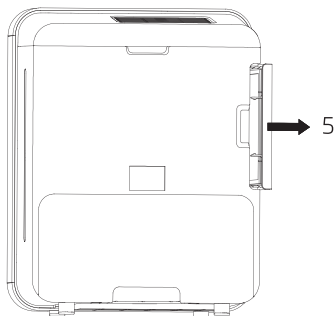
Uchopte vodní kolečko a zdvihněte ho. Komponenty vodního kolečka se vysunou ven, viz obrázek 4.



5 Způsob používání

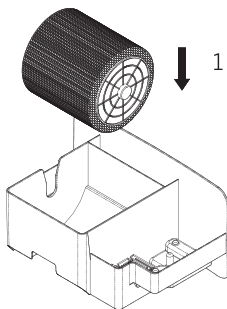
- Demontujte desku přívodu vzduchu a aktivní uhlíkovou sítku.

Uchopte rukou kryt a zatáhněte za něj. Vytáhněte ven desku přívodu vzduchu, viz obrázek 5.



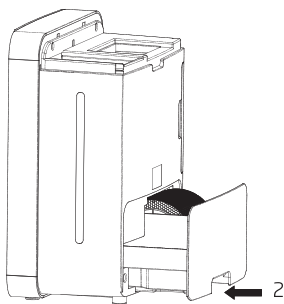
5.3 Montáž zvlhčovače

- Nainstalujte vodní kolečko. Uchopte kolečko a vložte ho do zásuvky, viz obrázek 1.

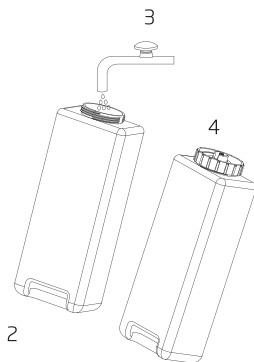


5 Způsob používání

- Namontujte zásuvku na vodu. Uchopte zásuvku a pomalu ji zatlačte do zadního krytu, viz obrázek 2.

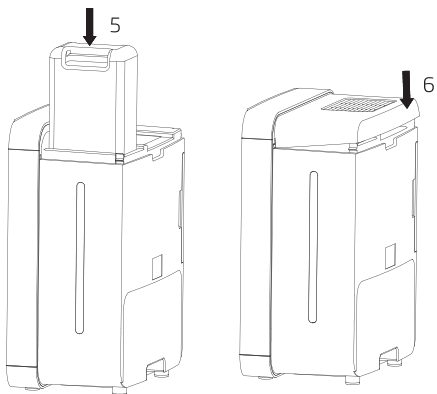


- Nainstalujte komponenty zásobníku na vodu.
 - Odšroubujte víko zásobníku a naplňte zásobník vodou, viz obrázek 3.
 - Zašroubujte víko zásobníku ve směru hodinových ručiček, viz obrázek 4.



5 Způsob používání

- Uchopte zásobník a vložte ho do zadního krytu, viz obrázek 5.
- Přední konec desky zadního krytu vložte do zadního krytu a zatlačte směrem dolů, viz obrázek 6.



Čištění předního krytu a vnějšího pláště spotřebiče

- Nejprve odpojte přívod elektrické energie.
- V případě potřeby ho vyčistěte.
- Pokud spotřebič používáte ve znečištěném prostředí, čistěte ho mnohem častěji.
- K odstranění nečistot použijte měkkou utěrku.
- Pokud není možné odstranit tyto nečistoty setřením suchou utěrkou, použijte utěrku namočenou v neutrálním čisticím prostředku a nepoužívejte spotřebič, dokud zcela nevyschne.

Pravidelné čištění nebo výměna filtru

- Při údržbě jednotlivých komponent filtru postupujte podle pokynů. V opačném případě byste mohli zhoršit výkon spotřebiče.
- Spotřebič demontujte podle postupu uvedených v tomto návodu a po provedené údržbě ho nainstalujte podle správných pokynů.



Poznámka: Nemyjte spotřebič horkou vodou, ani ho nevystavujte slunečnímu záření.

- Pokud chcete vyčistit aktivní uhlíkovou sítku, položte ji na noviny nebo nějaký jiný ochranný materiál a kartáčkem odstraňte prach z jejího povrchu.



Poznámka: Nevyvíjejte na aktivní uhlíkovou sítku nadměrný tlak, aby nedošlo k její deformaci. Nemyjte sítku ve vodě. Čistěte ji jednou za týden.

Čištění zásobníku na vodu a zásuvky

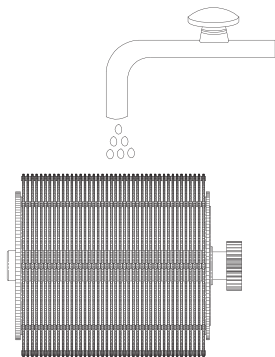
- Naplňte zásobník na vodu malým množstvím vody, dotáhněte součástky krytu a zatřesením vyčistěte zásobník. Pokud je obtížné nečistoty odstranit, zkuste použít neutrální čisticí prostředek.
- Pokud je zásuvka znečištěná, vytřete ji měkkou utěrkou namočenou ve vodě. Pokud je obtížné nečistoty odstranit, zkuste použít neutrální čisticí prostředek.



Poznámka: Pokud po použití čisticího prostředku v zásuvce zůstanou usazeniny, které způsobí abnormalitu, umyjte zásuvku čistou vodou.

Čištění komponentů vodního kolečka

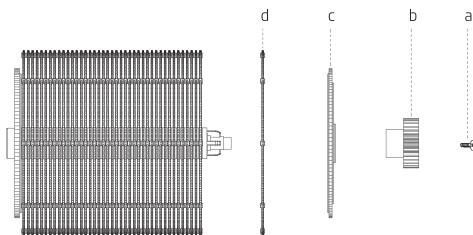
- Každodenní čištění: Umyjte vodní kolečko v čisté vodě.



- Pokud chcete odstranit odolné nečistoty, namočte kolečko na 30 minut do horké vody s obsahem neutrálního čisticího prostředku a dvakrát nebo třikrát vodu vyměňte, abyste kolečko dokonale vyčistili. Ujistěte se, že použitý čisticí prostředek je neutrální. Alkalický čisticí prostředek může způsobit deformaci kolečka a snížení výkonu spotřebiče.
- Pokud je spotřebič silně znečištěný nebo jste ho delší čas nečistili, doporučujeme Vám demontovat zvlhčovací desku kolečka. Spotřebič tak půjde snadněji vyčistit. Před demontáží si prohlédněte příslušný obrázek.
 - Pomocí křížového šroubováku demontujte upevňovací šrouby (viz obrázek a).
 - Vytáhněte ozubené kolečko (viz obrázek b).
 - Demontujte zadní kryt kolečka (viz obrázek c).
 - Demontujte zvlhčovací desky jednu za druhou (viz obrázek d).
 - Postup instalace je následující:
 - Namontujte zvlhčovací desky jednu za druhou (viz obrázek d) a pevně je zatlačte na místo.
 - Namontujte zadní kryt kolečka (viz obrázek c).
 - Namontujte ozubené kolečko (viz obrázek b) a pevně ho zatlačte na místo.

6 Čištění a údržba

- Pomocí křížového šroubováku přišroubujte upevňovací šrouby (viz obrázek a).
- Nakonec vložte namontované kolečka do zásuvky.



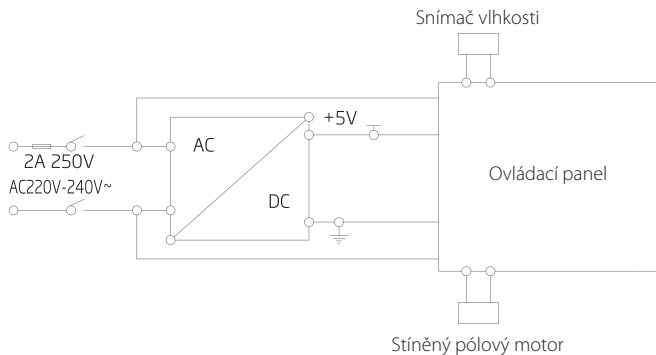
Poznámka: Protože kontaminace se liší v závislosti na kvalitě vody, měli byste opět vyčistit spotřebič měsíc po vyčištění a údržbě v případě nepříjemného zápachu nebo pomalé výměny vody v zásobníku.

7 Technické údaje

Právo na změnu technických údajů a designu vyhrazeno.

Informace týkající se požadavků	
Informace nutné pro identifikaci modelu/modelů [vyplňte podle potřeby]	
Model	ATH8130
Jmenovité napětí	220 V - 240 V
Jmenovitá frekvence	50 - 60 Hz
Jmenovitý výkon	315 W
Maximální kapacita zvlhčování	≥300ml/h
Maximální kapacita zásobníku na vodu	2 l ±10%
Úroveň hluku během spánku	≤45 dB(A)
Čistá hmotnost	5,3 kg
Kontaktní údaje pro získání podrobnějších informací	Arcelik A.S. Sutluce, Karaagac Cd. 2-6, 34445 Beyoglu, Istanbul, Turecko

8 Schéma připojení



Popis problému	Možná příčina	Řešení
Nepodařilo se spustit spotřebič.	Elektrická zásuvka není napájená.	Zkontrolujte zdroj napájení.
	Spotřebič není správně připojený k elektrické zásuvce.	Připojte správně zástrčku.
Nedochází k vyfukování vzduchu.	Vstup nebo výstup vzduchu je zablokovaný.	Odstraňte překážky.
	Motor neběží.	Obraťte se na prodejce.
Vlhkost se nezvyšuje.	Místnost není větraná nebo se na podlaze nachází koberec.	Pokud je v místnosti na podlaze koberec, v důsledku větrání, různých textur stěn a podlahy je někdy obtížné zvýšit vlhkost vzduchu.
Indikátor stále bliká, zatímco je v zásobníku voda.	Jednotlivé komponenty nejsou správně nainstalované.	Před prvním použitím zvlhčovače si přečtěte informace o instalaci.
Během používání uniká voda.	Spotřebič se pohybuje.	Položte spotřebič na rovné místo a zajistěte plynulý a stabilní pohyb během jeho používání nebo přemístování.
V průběhu procesu zvlhčování je cítit nepříjemný zápach.	Zásuvka je znečištěná. Voda v zásobníku není měněna každý den.	Postupujte podle pokynů uvedených v kapitole o čištění a údržbě spotřebiče.
V průběhu procesu zvlhčování se tvoří studený vítr.	V režimu zvlhčování ve spánku nebo standardního zvlhčování se vlhkost rozesílá z otvoru kolečka a může tak absorbovat teplo ze vzduchu, takže vytvářený vítr je studený. Může být chladnější než teplota v místnosti.	
Nedochází k rozprašování vody.	Tento spotřebič je čistý zvlhčovač. Nejedná se o ultrazvukový oscilační zvlhčovač, proto nedochází k rozprašování vody.	

9 Odstraňování problémů

Popis problému	Možná příčina	Řešení
Spotřebič se zastaví po chvíli fungování.	Spotřebič dokáže monitorovat vlhkost v reálném čase. Pokud vlhkost dosáhne požadované hodnoty, spotřebič přestane pracovat, což je zcela normální.	

Informace pro uživatele k likvidaci elektrických a elektronických zařízení (domácnosti)



Tento symbol na produktech anebo v průvodních dokumentech znamená, že použité elektrické a elektronické výrobky nesmí být přidány do běžného komunálního odpadu.

Ke správné likvidaci, obnově a recyklaci doručte tyto výrobky na určená sběrná místa, kde budou přijata zdarma. Alternativně v některých zemích můžete vrátit své výrobky místnímu prodejci při koupi ekvivalentního nového produktu.

Správnou likvidací tohoto produktu pomůžete zachovat cenné přírodní zdroje a napomáháte prevenci potenciálních negativních dopadů na životní prostředí a lidské zdraví, což by mohly být důsledky nesprávné likvidace odpadů. Další podrobnosti si vyžádejte od místního úřadu nebo nejbližšího sběrného místa.

Při nesprávné likvidaci tohoto druhu odpadu mohou být v souladu s národními předpisy uděleny pokuty.

Pro podnikové uživatele v zemích Evropské unie

Chcete-li likvidovat elektrická a elektronická zařízení, vyžádejte si potřebné informace od svého prodejce nebo dodavatele.

Informace k likvidaci v ostatních zemích mimo Evropskou unii

Tento symbol je platný jen v Evropské unii.

Chcete-li tento výrobek zlikvidovat, vyžádejte si potřebné informace o správném způsobu likvidace od místních úřadů nebo od svého prodejce.

Prečítajte si prosím najskôr tento návod na obsluhu!

Vážený zákazník,

Ďakujeme za voľbu spotrebiča značky Beko. Dúfame, že získate optimálne výsledky z výrobku, ktorý bol vyrobený pomocou špičkovej a najmodernejšej technológie. Preto si prosím prečítajte celý návod na obsluhu skôr, ako výrobok použijete a uschovajte ho pre budúce použitie. V prípade odovzdania výrobku inej osobe, odovzdajte aj tento návod. Dodržiavajte všetky varovania a informácie z návodu.

Objasnenie symbolov

V rôznych častiach návodu sa používajú nasledujúce symboly:



Dôležité informácie a užitočné tipy pre použitie.



Varovanie na nebezpečné situácie ohľadom bezpečnosti života a majetku.



Upozornenie na činnosti, ktoré nesmú byť nikdy vykonané.



Upozornenie na úraz elektrickým prúdom.



Upozornenie na nebezpečenstvo požiaru.



Upozornenie na horúci povrch.



Tento spotrebič bol vyrobený v najmodernejších závodoch priateľských k životnému prostrediu.

Spotrebič vyhovuje WEEE smernici.



Technické a dizajnové zmeny vyhradené.

OBSAH

1 Bezpečnostné pokyny	4
2 Jednotlivé časti	7
3 Informácie o funkciách	8
4 Účinnosť produktu	11
5 Spôsob používania	12
5.1 Inšalačné upozornenia k prvému používaniu zvlhčovača.....	12
5.2 Demontáž zvlhčovača.....	16
5.3 Montáž zvlhčovača	18
6 Čistenie a údržba	21
7 Technické údaje	24
8 Schéma pripojenia	25
9 Odstraňovanie problémov	26

1 Bezpečnostné pokyny

Pred použitím výrobku si pozorne prečítajte návod na obsluhu a odložte ho na bezpečné miesto pre jeho použitie v budúcnosti.

- Nerozoberajte, neopravujte ani neupravujte spotrebič bez povolenia. V opačnom prípade môže dôjsť k poruche alebo nebezpečenstvu. Neoprávnené zmeny môžu viesť k požiaru alebo poruche.
- Vstupné napätie nesmie prekročiť hodnoty. V opačnom prípade môže dôjsť k požiaru alebo poruche.
- Nepoškodzujte napájací kábel ani naň neumiestňujte žiadne predmety. Napájací kábel neohýbajte, neťahajte ani neskrúcajte. Na napájací kábel neumiestňujte ťažké predmety, ani ho nepricviknite medzi predmety. Poškodený napájací kábel môže spôsobiť požiar alebo úraz elektrickým prúdom.
- Pred výmenou filtra, pridaním vody, čistením alebo premiestnením spotrebiča, vypnite napájanie a vytiahnite zástrčku. V opačnom prípade môžu vyššie uvedené činnosti poškodiť spotrebič alebo spôsobiť úraz elektrickým prúdom.
- Nepoužívajte poškodený napájací kábel alebo deformované zástrčky. Použitie nebezpečného napájacieho kábla môže viesť ku skratu, úrazu elektrickým prúdom alebo vzniku požiaru.
- Ak je napájací kábel poškodený, musí ho vymeniť výrobca, jeho servisný zástupca alebo podobne kvalifikovaná osoba, aby sa predišlo nebezpečenstvu.
- Neinštalujte spotrebič na vlhké miesto, napr. kúpeľne. Para môže spôsobiť úraz elektrickým prúdom alebo poruchu spotrebiča.
- Nepoužívajte zvlhčovač na miestach s ťažkým olejovým znečistením (napr. strojový olej). V opačnom prípade by mohlo dôjsť k poruche spotrebiča, úrazu elektrickým prúdom alebo požiaru.

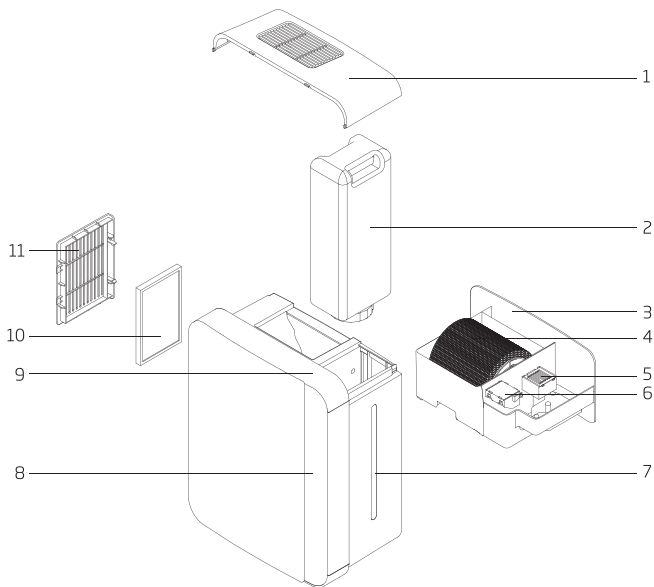
1 Bezpečnostné pokyny

- Neinštalujte spotrebič vonku alebo na priame slnečné žiarenie. V opačnom prípade môže dôjsť k odfarbeniu skrinky spotrebiča.
- Spotrebič neinštalujte v blízkosti zdroja tepla, napr. ohrievača. V opačnom prípade môže dôjsť k zafarbeniu alebo deformácii skrinky spotrebiča.
- Ak chcete znásobiť účinok očistenia, odporúčame mať spotrebič na podlahe a 30 cm alebo viac od steny.
- Nepokúšajte sa používať spotrebič na absorbovanie sadzí alebo vetranie v kuchyni. V opačnom prípade môže dôjsť k skráteniu životnosti filtra a poškodeniu spotrebiča.
- Nestrkajte prsty ani žiadne iné predmety do prívodu a vývodu vzduchu. V opačnom prípade môže dôjsť k úrazu elektrickým prúdom alebo poškodeniu.
- Pri používaní pesticídov, najskôr zastavte spotrebič, aby ste zabránili nasatiu akýchkoľvek chemikálií. V opačnom prípade, sa za určitých okolností môžu chemikálie nahromadiť v spotrebiči a vytvoriť nebezpečnú štipľavú látku.
- Nenechávajte nasat' do spotrebiča prchavé alebo horľavé látky ako je kadidlový dym.
- Neblokujte prívod a vývod vzduchu. V opačnom prípade môže dôjsť k zníženiu čistiacej kapacity spotrebiča a poruche spotrebiča.
- Nepoužívajte benzén ani riedidlá na čistenie spotrebiča, ani naň nesprenujte pesticídy. Tieto chemikálie môžu mať za následok prasknutie skrinky a spôsobiť úraz elektrickým prúdom alebo požiar.
- Ak je spotrebič dlhší čas bez obsluhy, odpojte ho.
- Ak chcete odpojiť spotrebič, uchopte prstami zástrčku a opatrne ju vyťahnite. Neťahajte kábel silou. V opačnom prípade môže dôjsť k poškodeniu napájacieho kábla.

1 Bezpečnostné pokyny

- Nesadajte ani nestúpajte na spotrebič, ani ním netraste. V opačnom prípade ho môžete poškodiť.
- Držte deti čo najďalej od spotrebiča.
- Nepoužívajte spotrebič na veľmi zadymených alebo zaprášených miestach, napr. v kuchyni alebo na mieste s prístupom k horľavému plynu, žieravému plynu alebo kovového prachu. Inak môže dôjsť k požiaru alebo poruche.
- Nepoužívajte rozpúšťadlo ako je alkohol alebo riedidlá na čistenie spotrebiča. Uchovávajte spotrebič ďalej od aerosólovej bomby. V opačnom prípade môže vzniknúť trhlina na zvlhčovači, dokonca vzniknúť skrat, čo môže mať za následok úraz elektrickým prúdom alebo požiar.
- Vylejte prosím vodu zo zásobníka a zásuvky na vodu, inak v prípade studeného počasia hrozí možnosť, že voda zamrzne. (Používanie počas mrazivého počasia môže spôsobiť poruchu).
- Ak nebudete spotrebič používať, vylejte prosím vodu zo zásobníka a zásuvky na vodu, aby ste zabránili tvorbe plesní.
- Umiestnite spotrebič najmenej 2 m od zdrojov slabých elektromagnetických vln, napr. TV prijímač, rádio, zvukové zariadenie, quartz hodiny, káblová TV, bezdrôtový telefón, bezdrôtový mikrofón atď. V opačnom prípade, môže ovplyvniť vizuálny a zvukový výkon vyššie uvedených zariadení. Avšak, za určitých okolností, dokonca aj pri vzdialenosti 2 m, môže naďalej dochádzať k elektromagnetickému rušeniu na základe elektromagnetickej vlnovej dĺžky. Je to jasné hlavne pri použití vnútornej antény. Preto prosím odsuňte zariadenie čo najďalej, aby ste zabránili šumu.

2 Jednotlivé části

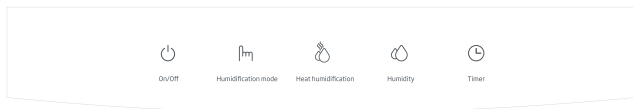


- | | |
|-----------------------------|-----------------------------|
| 1. Zadný kryt | 7. Výrez |
| 2. Zásobník na vodu | 8. Displej |
| 3. Zásuvka na vodu | 9. Dotykové tlačidlo |
| 4. Vodné koleso | 10. Aktívny uhlíkový filter |
| 5. Antibakteriálna schránka | 11. Prívod vzduchu |
| 6. Schránka plaváka | |

Obsah balenia

Kompletný zvlhčovač	1
Návod na obsluhu	1

3 Informácie o funkciách



1. On/Off (Zapnutie/Vypnutie)

Po pripojení spotrebiča k napájaniu, zaznejú štyri akustické signály, pričom celý LED displej jedenkrát zabliká a spotrebič je teraz v stave zapnutia.

Stlačením tlačidla On/Off sa spotrebič prepne do režimu štandardného zvlhčovania. Zaznejú štyri akustické signály a rozsvieti sa indikátor. Aktuálna vlhkosť sa zobrazí na LED displeji. Počiatočná vlhkosť je 88-77-66-55-44-33-22-11.

Prvých desať minút po spustení, je čas predhrievania snímača vlhkosti.

Ak je spotrebič v režime tepelného zvlhčovania alebo stave turbo, motor sa oneskorí o 1 minútu, aby bol v pohotovostnom režime.

2. Humidification mode (Režim zvlhčovania)

K dispozícii sú 4 režimy zvlhčovania, to znamená režim zvlhčovania v spánku, režim štandardného zvlhčovania, režim intenzívneho zvlhčovania a režim inteligentného zvlhčovania. Pozrite si zobrazenie na LED displeji.


Elektrický motor a tepelná poistka sú spojené s funkciou zvlhčovania. (Motor: 220 V/50 Hz, menovitý výkon 30 W; Tepelná poistka: menovitý výkon 250 W)

Režim zvlhčovania v spánku (Sleeping): Motor pracuje pri 700 otáčkach za minútu. Na displeji sa zobrazí len (Sleeping). Ak je vlhkosť 5% nad nastavenou hodnotou, spotrebič sa prepne do pohotovostného režimu. Ak je vlhkosť 5% pod nastavenou hodnotou, spotrebič sa vráti do režimu zvlhčovania v spánku.

Režim štandardného zvlhčovania (Standard): Motor pracuje pri 1000 otáčkach za minútu. Ak je vlhkosť 5% nad nastavenou hodnotou, spotrebič sa prepne do pohotovostného režimu. Ak je vlhkosť 5% pod nastavenou hodnotou, spotrebič sa vráti do režimu štandardného zvlhčovania.

Režim intenzívneho zvlhčovania (Turbo): Motor pracuje na plný výkon. Výkon zohrievania je 250 W. Ak je vlhkosť 5% nad nastavenou hodnotou, zohrievanie sa zastaví a taktiež motor sa prepne do pohotovostného režimu po 1 minúte. Ak je vlhkosť 5% pod nastavenou hodnotou, spotrebič sa vráti do režimu intenzívneho zvlhčovania.

3 Informácie o funkciách

Režim inteligentného zvlhčovania : Keď je úroveň vlhkosti pod 45%, spotrebič sa prepne do režimu štandardného zvlhčovania spolu s tepelným zvlhčovaním. Ak je úroveň vlhkosti medzi 45% a 60%, spotrebič sa prepne do režimu štandardného zvlhčovania. Ak je úroveň vlhkosti nad 50%, spotrebič sa prepne do režimu zvlhčovania v spánku, v ktorom sa normálne rozsvieti indikátor. Ak je úroveň vlhkosti nad 70%, spotrebič sa prepne do pohotovostného režimu.









Poznámka: Tlačidlá ovládania vlhkosti a tepelného zvlhčovania, nie sú k dispozícii v inteligentnom režime.

Počas spánku odporúčame zvoliť režim zvlhčovania v spánku. Spotrebič má v tomto režime veľmi nízku hlučnosť, preto nebude mať vplyv na kvalitu vášho spánku.

3. Heat humidification (Tepelné zvlhčovanie)

Existujú 2 funkčné stavy tepelného zvlhčovania: režim zvlhčovania v spánku + tepelné zvlhčovanie, režim štandardného zvlhčovania + tepelné zvlhčovanie.

Režim zvlhčovania v spánku  + tepelné zvlhčovanie : Motor pracuje pri 700 otáčkach za minútu, výkon ohrevu je 150 W. Na displeji sa zobrazí len  + indikátor tepelného zvlhčovania . Ak je vlhkosť 5% nad nastavenou hodnotou, ohrev sa zastaví a taktiež motor sa prepne do pohotovostného režimu po 1 minúte; ak je vlhkosť 5% pod nastavenou hodnotou, opäť sa spustí režim tepelného zvlhčovania.

Režim štandardného zvlhčovania  + tepelné zvlhčovanie : Motor pracuje pri 1000 otáčkach za minútu, výkon ohrevu je 200 W. Ak je vlhkosť 5% nad nastavenou hodnotou, ohrev sa zastaví a taktiež motor sa prepne do pohotovostného režimu po 1 minúte; ak je vlhkosť 5% pod nastavenou hodnotou, opäť sa spustí režim tepelného zvlhčovania.

Počas spánku odporúčame zvoliť režim zvlhčovania v spánku. Spotrebič má v tomto režime veľmi nízku hlučnosť, preto nebude mať vplyv na kvalitu vášho spánku.

4. Humidity control (Ovládanie vlhkosti)

Stlačte tlačidlo ovládania vlhkosti, spotrebič môže byť nastavený na -- a 11 úrovní vlhkosti vrátane 40%, 45%, 50%, 55%, 60%, 65%, 70%, 75%, 80%, 85%, 90%. Keď spotrebič zaznamená, že okolitá vlhkosť je o 5% vyššia ako nastavená hodnota, automaticky prestane pracovať. Na displeji sa súčasne zobrazí „set humidity (nastaviť vlhkosť)“ a „current humidity (aktuálna vlhkosť)“. Ak je okolitá vlhkosť o 5% nižšia ako nastavená hodnota, spotrebič začne automaticky pracovať.

3 Informácie o funkciách

5. Timer (Časovač)

Stlačením tlačidla „Timer“ nastavíte časovač. Má 13 vyhradených časov na výber od „0-12 hodín“. Zvoľte požadovaný čas. Po nastavení času, začne čas blikať 5 sekúnd a na displeji sa zobrazí aktuálna vlhkosť. Súčet čísel v pravom rohu displeja, je zostávajúci čas.

Keď uplynie nastavený čas, celý spotrebič sa vypne. Podrobnejšie informácie nájdete na obrázku.



6. Indikátor nedostatku vody

Ak je nedostatok vody v zásobníku, na displeji sa zobrazí a začne blikať znamienko nedostatku vody (💧). Po doplnení vody do zásobníka, znamienko nedostatku vody zhasne a spotrebič sa vráti do zvoleného pracovného režimu.

7. Automatické vypnutie LED displeja

V záujme úspory energie, sa LED displej automaticky vypne po uplynutí 2 minút bez vykonania zmeny na hornom ovládacom paneli. A ak dôjde k vykonaniu zmeny na ovládacom paneli, LED displej sa opäť zapne.

4 Účinnosť produktu

1. Čistejšie zvlhčovanie bez zabielenia

Vzduch a voda je vyčistená, čo dôkladne vyrieši problém so zabielením.

2. Zdravé zvlhčovanie

Vzduch je zvlhčovaný cez antibakteriálne navlhčenú podložku a prirodzene sa odparuje.

3. Odstraňovanie zápachu a čistenie vzduchu

Jemný prach môže byť perfektne odstránený pomocou vodného kolesa. Viac ako 98% zápachu vo vzduchu je možné eliminovať prostredníctvom sieťky s aktívnym uhlím.

4. Používa sa zmiešané zvlhčovanie, na dosiahnutie rýchlejšieho, intenzívnejšieho a rozsiahlejšieho zvlhčenia.

5. Dvojitá sterilizácia robí vzduch čistejším.

Skôr ako sa voda dostane do zásobníka, antibakteriálna guľôčka vykoná jednu sterilizáciu a antibakteriálna platňa sterilizuje znečistený vzduch a vodu v zásobníku znovu.

6. Úroveň vlhkosti je možné nastaviť.

Spotrebič má 5 úrovní vlhkosti, aby vyhovovali potrebám zvlhčovania v rôznych prostrediach.

7. Inteligentný LED displej

Zobrazuje aktuálnu vlhkosť; môžete mať vizuálne rozoznanie aktuálnej vlhkosti okolia.

5.1 Inšalačné upozornenia k prvému používaniu zvlhčovača

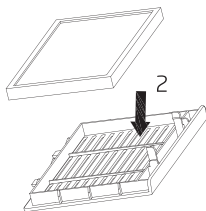
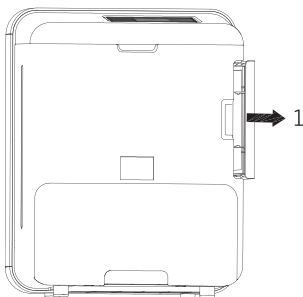
Poznámka:



- V priebehu používania a prepravy, ak je spotrebič naklonený viac ako 8°, dôjde k úniku vody, preto prosím v priebehu používania položte spotrebič na rovný povrch. Vyprázdňte vodu zo zásobníka a zásuvky vtedy, ak budete so spotrebičom hýbať alebo ho premiestňovať na vzdialené miesto.

- Nainštalujte aktívnu uhlíkovú sieťku

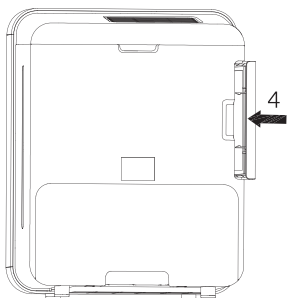
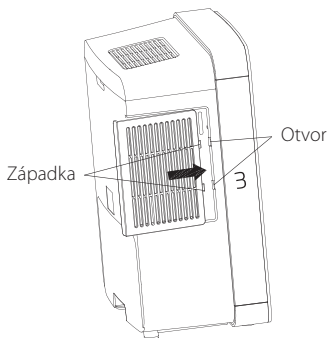
Siahnite rukou na kryt a potiahnite ho, ako je znázornené na obrázku 1. Vyberte aktívnu uhlíkovú sieťku z obalu a vložte ju do platne prívodu vzduchu, ako je znázornené na obrázku 2.



5 Spôsob používania

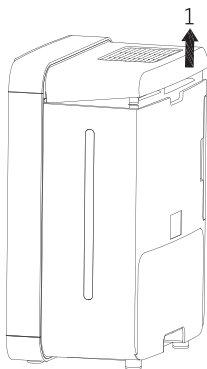
- Nainštalujte platňu prívodu vzduchu. Pozrite si možnosť 1 na obrázku.

Vložte západku platne prívodu vzduchu do otvoru zadného krytu. Pozrite si možnosť 3 na obrázku. Zatlačte na platňu prívodu vzduchu. Pozrite si možnosť 4 na obrázku.

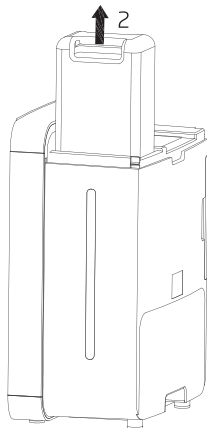


5 Spôsob používania

- Namontujte komponenty zásobníka na vodu.
 - Položte ruku na kryt a zdvihnite ho. Zadný kryt sa odmontuje. Pozrite si možnosť 1 na obrázku.

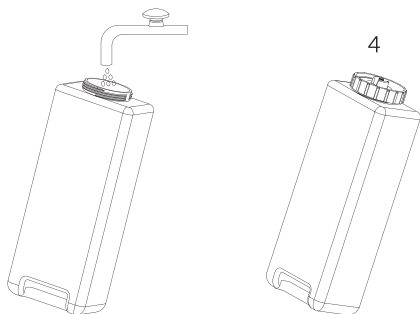


- Uchopte rukoväť svojou rukou a vyberte zásobník. Pozrite si možnosť 2 na obrázku.

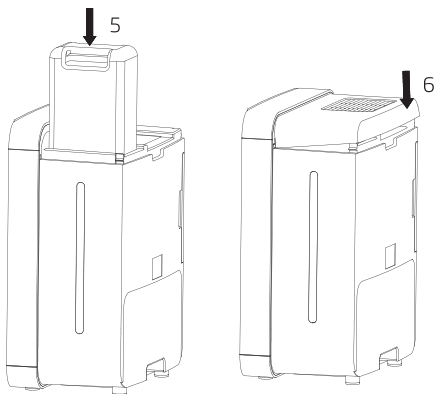


5 Spôsob používania

- Odskrutkujte veko zásobníka a vyumývajte zásobník čistou vodou.
- Naplňte zásobník vodou. Pozrite si možnosť 3 na obrázku.
- Zaskrutkujte veko zásobníka v smere hodinových ručičiek. Pozrite si možnosť 4 na obrázku.

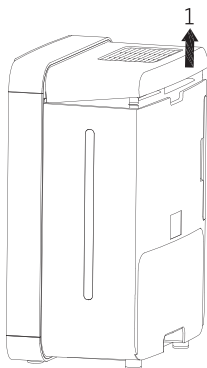


- Uchopte zásobník a vložte ho do zadného krytu. Pozrite si možnosť 5 na obrázku.
- Predný koniec platne zadného krytu vložte do zadného krytu a zatlačte smerom dole. Pozrite si možnosť 6 na obrázku.

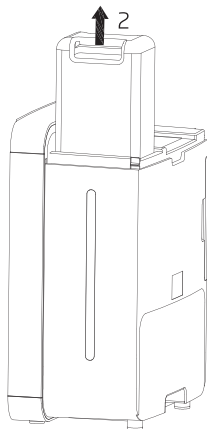


5.2 Demontáž zvlhčovača

- Položte ruku na kryt a zdvihnite ho. Zadný kryt sa odmontuje. Pozrite si možnosť 1 na obrázku.

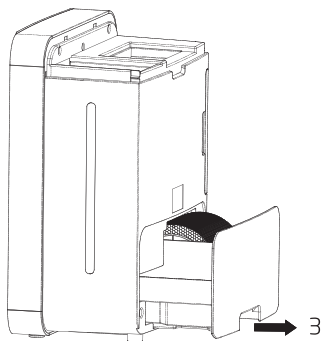


- Uchopte rukoväť svojou rukou a vyberte zásobník. Pozrite si možnosť 2 na obrázku.



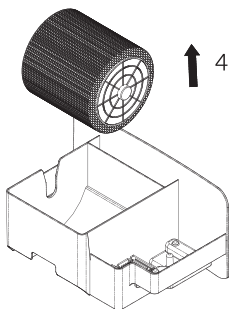
5 Spôsob používania

- Uchopte rukoväť a vyťahnite zásuvku. Pozrite si možnosť 3 na obrázku.



- Demontujte komponenty vodného kolesa.

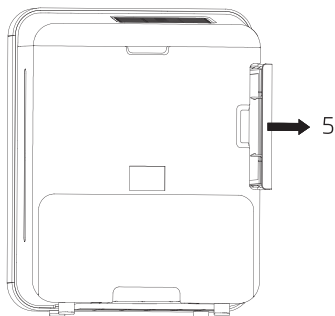
Uchopte vodné koleso a zdvihnite ho, komponenty vodného kolesa sa vyťahnu von. Pozrite si možnosť 4 na obrázku.



5 Spôsob používania

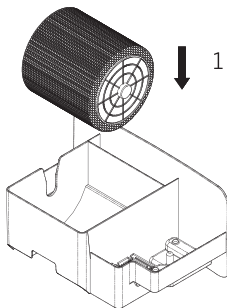
- Demontujte platňu prívodu vzduchu a aktívnu uhlíkovú sieťku.

Siahnite rukou na kryt a potiahnite ho. Platňu prívodu vzduchu vytiahnete von. Pozrite si možnosť 5 na obrázku.



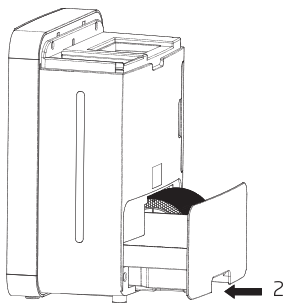
5.3 Montáž zvlhčovača

- Nainštalujte vodné koleso. Uchopte koleso a vložte ho do zásuvky. Pozrite si možnosť 1 na obrázku.

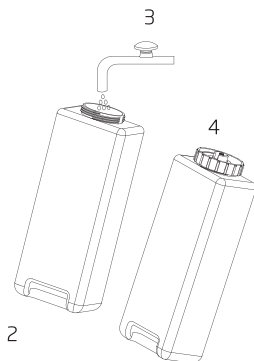


5 Spôsob používania

- Namontujte zásuvku na vodu. Uchopte zásuvku a pomaly ju zatlačte do zadného krytu. Pozrite si možnosť 2 na obrázku.

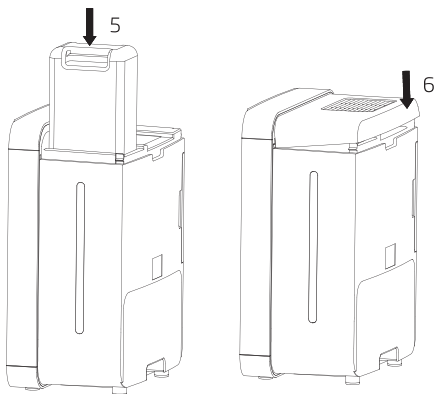


- Nainštalujte komponenty zásobníka na vodu
 - Odskrutkujte veko zásobníka a naplňte zásobník vodou. Pozrite si možnosť 3 na obrázku.
 - Zaskrutkujte veko zásobníka v smere hodinových ručičiek. Pozrite si možnosť 4 na obrázku.



5 Spôsob používania

- Uchopte zásobník a vložte ho do zadného krytu. Pozrite si možnosť 5 na obrázku.
- Predný koniec platne zadného krytu vložte do zadného krytu a zatlačte smerom dole. Pozrite si možnosť 6 na obrázku.



Čistenie predného krytu a vonkajšieho krytu spotrebiča

- Najskôr odpojte prívod elektrickej energie.
- V prípade potreby ho vyčistite.
- Pri používaní v znečistenom prostredí, čistite oveľa pravidelnejšie.
- Na odstránenie znečistených značiek použite mäkkú utierku.
- Ak nie je možné tieto znečistené značky odstrániť utretím suchou utierkou, utrite ich utierkou namočenou v neutrálnom domácom čistiacom prostriedku a nepoužívajte spotrebič dovtedy, pokiaľ nie je úplne suchý.

Pravidelné čistenie alebo výmena filtra

- Pri údržbe jednotlivých filtrových komponentov, postupujte podľa pokynov. V opačnom prípade, by ste mohli zhoršiť výkon čističky vzduchu.
- Spotrebič demontujte podľa metódy uvedenej v pokynoch a nainštalujte ho po údržbe podľa správnych pokynov.



Poznámka: Neumývajte spotrebič horúcou vodou, ani ho nevystavujte slnečnému žiareniu.

- Pri čistení aktívnej uhlíkovej sieťky, ju položte na noviny alebo nejaký iný ochranný materiál a odstráňte prach z jej povrchu pomocou kefy.



Poznámka: Netlačte na aktívnu uhlíkovú sieťku nadmernou silou, aby nedošlo k jej deformácii. Neumývajte sieťku vo vode. Čistite ju jedenkrát za týždeň.

Čistenie zásobníka na vodu a zásuvky.

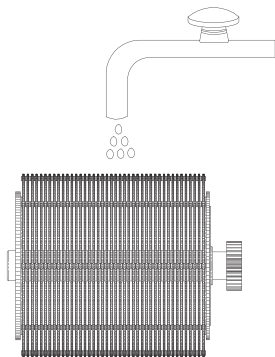
- Naplňte zásobník na vodu malým množstvom vody, dotiahnite súčasti krytu a potrasením vyčistite zásobník. Ak sú nečistoty odolné, skúste použiť neutrálny čistiaci prostriedok.
- Ak je zásuvka znečistená, utrite ju mäkkou utierkou namočenou vo vode. Ak sú nečistoty odolné, skúste použiť neutrálny čistiaci prostriedok.



Poznámka: Ak použijete čistiaci prostriedok a v zásuvke zostanú usadeniny, ktoré spôsobia abnormalitu, umyte zásuvku čistou vodou.

Čistenie komponentov vodného kolesa.

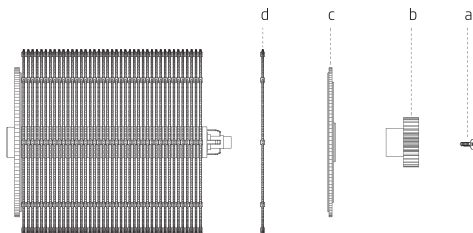
- Každodenné čistenie: Vodné koleso umyte v čistej vode.



- Na čistenie odolných nečistôt, namočte koleso do horúcej vody s obsahom neutrálneho čistiaceho prostriedku na 30 minút a dva alebo trikrát použite vodu na jeho vyčistenie. Uistite sa, či je čistiaci prostriedok neutrálny. Alkalický čistiaci prostriedok môže spôsobiť deformáciu a znížiť výkon.
- Ak je spotrebič špeciálne znečistený alebo ak nebol umývaný dlhší čas, odporúčame demontovať zvlhčovaciu platňu kolesa pre jednoduché čistenie. Ohľadom demontáže si pozrite príslušný obrázok.
 - Pomocou krížového skrutkovača odpojte upevňovacie skrutky (možnosť a na obrázku).
 - Vytiahnite ozubené koliesko (možnosť b na obrázku).
 - Demontujte zadný kryt kolesa (možnosť c na obrázku).
 - Demontujte zvlhčovacie platne jednu za druhou (možnosť d na obrázku).
 - Postup inštalácie je nasledujúci:
 - Namontujte zvlhčovacie platne jednu za druhou (možnosť d na obrázku) a pevne zatlačte;
 - Namontujte zadný kryt kolesa (možnosť c na obrázku);
 - Namontujte ozubené koliesko (možnosť b na obrázku) a pevne ho zatlačte;

6 Čistenie a údržba

- Pomocou krížového skrutkovača priskrutkujte upevňovacie skrutky (možnosť a na obrázku); a
- Nakoniec vložte namontované komponenty kolesa do zásuvky.



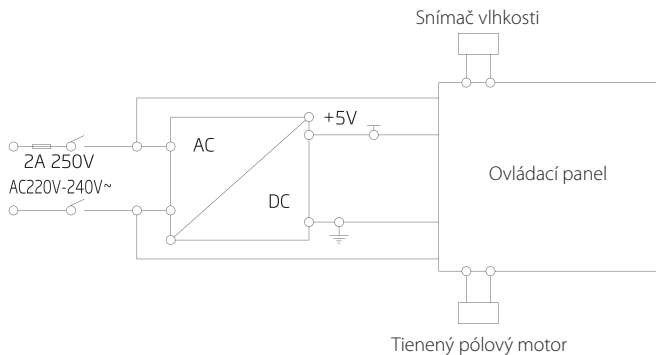
Poznámka: Pretože kontaminácia sa líši podľa kvality vody, mali by ste čistiť spotrebič opäť aj mesiac po čistení a údržbe v prípade nepríjemného zápachu alebo pomalého míňania vody v zásobníku.

7 Technické údaje

Právo na zmenu technických údajov a dizajnu vyhradené.

Informácie týkajúce sa požiadaviek	
Informácie na identifikáciu modelu(ov), ktorého sa tieto informácie týkajú [vyplňte podľa potreby]	
Model	ATH8130
Menovité napätie	220 V - 240 V
Menovitá frekvencia	50 - 60 Hz
Menovitý výkon	315 W
Maximálna kapacita zvlhčovania	≥300ml/h
Maximálna kapacita zásobníka na vodu	2 l ±10%
Úroveň hluku počas spánku	≤45 dB(A)
Čistá hmotnosť	5,3 kg
Kontaktné údaje pre získanie podrobnejších informácií	Arcelik A.S. Sutluce, Karaagac Cd. 2-6, 34445 Beyoglu, Istanbul, Turecko

8 Schéma pripojenia



Popis chyby	Možné príčiny	Riešenie
Nepodarilo sa spustiť spotrebič.	Elektrická zásuvka nie je napájaná	Skontrolujte zdroj napájania.
	Spotrebič nie je správne pripojený k elektrickej zásuvke.	Pripojte správne zástrčku.
Nedochádza k vyfukovaniu vzduchu.	Vstup alebo výstup vzduchu je blokovaný.	Odstráňte prekážky.
	Motor nebeží.	Obráťte sa na predajcu.
Vlhkosť sa nezvyšuje.	Nie je miestnosť vetraná alebo nemá na podlahe koberec?	Ak je v miestnosti na podlahe koberec, v dôsledku vetrania, rôznych podlahových a stenových textúr, je niekedy komplikované zvýšiť vlhkosť.
Indikátor stále bliká, zatiaľ čo v zásobníku je voda.	Sú jednotlivé komponenty správne nainštalované?	Pred prvým použitím zvlhčovača si prečítajte informácie o inštalácii.
Počas používania uniká voda.	Nie je spotrebič v pohybe?	Položte ho na rovné miesto a zaistite plynulý a stabilný pohyb počas jeho používania alebo premiestňovania.
V priebehu procesu zvlhčovania je cítiť nepríjemný zápach.	Nie je zásuvka znečistená? Nie je voda v zásobníku menená každý deň?	Postupujte podľa pokynov týkajúcich sa čistenia a údržby.
V priebehu procesu zvlhčovania sa tvorí studený vietor.	V režime zvlhčovania v spánku alebo štandardného zvlhčovania, je vlhkosť rozosielená z otvoru kolesa a môže tak absorbovať teplo zo vzduchu, takže vytváraný vietor je studený. Možno je chladnejší ako teplota v miestnosti.	
Nedochádza k rozprašovaniu vody.	Tento produkt je čistý zvlhčovač, nie ultrazvukový oscilačný zvlhčovač. Takže nedochádza k rozprašovaniu vody.	

Popis chyby	Možné príčiny	Riešenie
Spotrebič sa zastaví po chvíľke fungovania.	Spotrebič dokáže monitorovať vlhkosť v reálnom čase. Ak vlhkosť dosiahne požadovanú hodnotu, spotrebič prestane pracovať, čo je úplne normálne.	

Informácie o likvidácii opotrebovaného elektrického zariadenia (súkromné domácnosti)



Tento symbol na produktoch a/alebo na priložených dokumentoch znamená, že sa pri likvidácii nesmú elektrické a elektronické zariadenia miešať so všeobecným domácim odpadom.

V záujme správneho obhospodarovania, obnovy a recyklácie odveďte, prosím, tieto produkty na určené zberné miesta, kde budú prijaté bez poplatku. V niektorých krajinách je možné tieto produkty vrátiť priamo miestnemu maloobchodu v prípade, ak si objednáte podobný nový výrobok.

Správna likvidácia týchto produktov pomôže ušetriť hodnotné zdroje a zabrániť možným negatívnym vplyvom na ľudské zdravie a prostredie, ktoré môžu inak vzniknúť v dôsledku nesprávneho zaobchádzania s odpadom. Bližšie informácie o najbližšom zbernom mieste získate na miestnom úrade.

V prípade nesprávnej likvidácie odpadu môžu byť uplatnené pokuty v súlade s platnou legislatívou.

Pre právnické osoby v Európskej únii

Ak potrebujete zlikvidovať opotrebované elektrické a elektronické zariadenia, bližšie informácie získate od svojho miestneho predajcu alebo dodávateľa.

Informácie o likvidácii v krajinách mimo Európskej únie

Tento symbol je platný len v Európskej únii.

Ak si želáte zlikvidovať toto zariadenie, obráťte sa na miestny úrad alebo predajcu a poinformujte sa o správnom spôsobe likvidácie tohto typu odpadu.