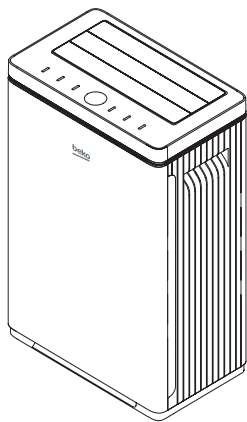


Čistička vzduchu

Čistička vzduchu

Návod k obsluze
Návod na obsluhu



ATP8100

CZ|SK

beko

Přečtěte si prosím nejprve tento návod k obsluze!

Vážený zákazníku,

děkujeme Vám za výběr spotřebiče značky Beko. Doufáme, že při používání spotřebiče dosáhnete optimálních výsledků. Spotřebič byl vyroben pomocí špičkové a nejmodernější technologie. Proto si před prvním použitím spotřebiče prosím nejprve přečtěte celý návod k obsluze a uschovejte ho pro případné použití v budoucnu. Pokud předáváte spotřebič jiné osobě, nezapomeňte k němu přiložit tento návod. Dodržujte všechny pokyny a informace uvedené v návodu.

Objasnění symbolů

V různých částech návodu jsou použity následující symboly:



Důležité informace a užitečné tipy týkající se použití.



Varování před nebezpečnými situacemi, které by mohly ohrozit život i majetek.



Tento spotřebič byl vyroben v nejmodernějších závodech přátelských k životnímu prostředí.

Spotřebič vyhovuje WEEE směrnici.



Technické a designové změny vyhrazeny.

OBSAH

1 Bezpečnostní pokyny	4
2 Jednotlivé části	7
3 Popis funkcí	8
4 Způsob používání.....	11
4.1 Demontáž.....	11
4.2 Opětovná montáž.....	13
5 Čištění a údržba	15
6 Další informace	16
6.1 Schéma připojení.....	16
6.2 Technické údaje.....	16
7 Odstraňování problémů.....	17

Před prvním použitím spotřebiče si pozorně přečtete návod k obsluze a poté ho uschovejte na bezpečném místě pro případné použití v budoucnu.

- Nerozebírejte, neopravujte ani neupravujte spotřebič bez povolení. V opačném případě může dojít k poruše nebo vzniku nebezpečí. Neoprávněné změny mohou vést k požáru nebo poruše.
- Vstupní napětí nesmí překročit povolené hodnoty. V opačném případě může dojít k požáru nebo poruše.
- Nepoškozujte napájecí kabel, ani na něj neumísťujte žádné předměty. Napájecí kabel neohýbejte a netahejte za něj. Dbejte na to, aby nedošlo k jeho zkroucení. Na napájecí kabel neumísťujte těžké předměty. Dbejte na to, abyste ho nepřiskřípli mezi těžké předměty. Poškozený napájecí kabel může způsobit požár nebo úraz elektrickým proudem.
- Poškozený napájecí kabel smí z bezpečnostních důvodů vyměnit pouze výrobce, jeho servisní technik nebo jiná podobně kvalifikovaná osoba. Před čištěním nebo jinou údržbou nezapomeňte odpojit spotřebič od elektrické sítě.
- Nepoužívejte poškozený napájecí kabel ani zdeformovanou síťovou zástrčku. Použití poškozeného napájecího kabelu může vést ke zkratu, úrazu elektrickým proudem nebo vzniku požáru.
- Spotřebič se nesmí nacházet na vlhkém místě nebo v mokré či orosené místnosti, např. v koupelně. Pára může způsobit úraz elektrickým proudem nebo poruchu spotřebiče.
- Nepoužívejte spotřebič v místech se silným olejovým znečištěním (např. strojový olej). V opačném případě by mohlo dojít k poruše spotřebiče, úrazu elektrickým proudem nebo požáru.
- Neinstalujte spotřebič venku. Nevystavujte spotřebič přímému slunečnímu záření. V opačném případě může dojít k zabarvení povrchu spotřebiče.

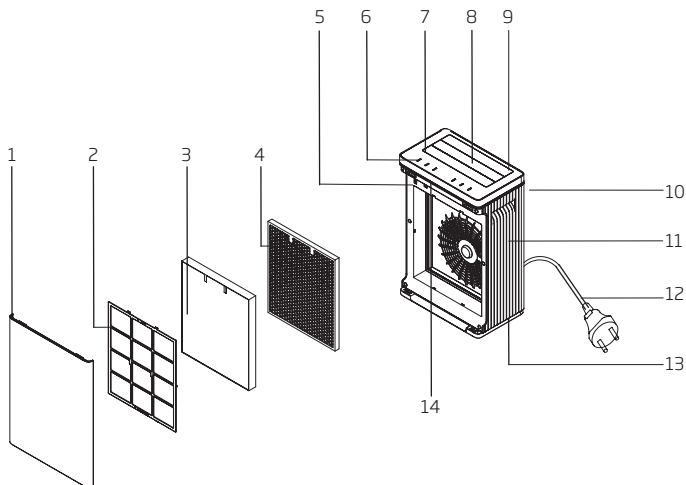
1 Bezpečnostní pokyny

- Tento spotřebič smí používat děti starší 8 let a osoby se sníženými fyzickými, smyslovými nebo duševními schopnostmi nebo s nedostatečnými zkušenostmi a znalostmi pouze tehdy, pokud se nacházejí pod dozorem nebo byly seznámeny se správným a bezpečným používáním spotřebiče a chápou případná rizika s tím spojená. Děti si nesmí hrát se spotřebiče. Čištění a údržbu nesmí provádět děti bez dozoru.
- Neinstalujte spotřebič v blízkosti tepelného zdroje, např. ohřívače. V opačném případě může dojít k zabarvení nebo deformaci povrchu spotřebiče.
- Pokud chcete znásobit účinek čištění, doporučujeme Vám mít spotřebič na podlaze a alespoň 30 cm či více od stěny. Navíc byste měli často měnit jeho polohu, jinak může dojít k zabarvení okolních stěn nebo podlahy.
- Nepokoušejte se používat spotřebič k absorbování sazí nebo k odvětrávání výparů v kuchyni. V opačném případě může dojít ke zkrácení životnosti filtru a poškození spotřebiče.
- Nestrkejte prsty ani žádné předměty do vývodu vzduchu. V opačném případě může dojít k úrazu elektrickým proudem nebo poškození spotřebiče.
- Při používání pesticidů nejprve vypněte spotřebič, zabráníte tak nasátí jakýchkoliv chemikálií. V opačném případě se za určitých okolností mohou chemikálie nahromadit ve spotřebiči a vytvořit nebezpečnou štiplavou látku.
- Dbejte na to, aby spotřebič nenasál těkavé nebo hořlavé látky, jako je kadidlový dým.
- Neblokujte přívod a výstup vzduchu. V opačném případě může dojít ke snížení čisticí kapacity spotřebiče (např. vzduch v místnosti nemusí být vycištěn dostatečně) a poruše spotřebiče.

1 Bezpečnostní pokyny

- Nepoužívejte k čištění spotřebiče benzen ani ředidla. Nestříkejte na spotřebič pesticidy. Použití těchto chemikálií může mít za následek prasknutí spotřebiče a následně úraz elektrickým proudem.
- Pokud spotřebič delší dobu nepoužíváte, odpojte ho od elektrické sítě.
- Pokud chcete odpojit spotřebič od elektrické sítě, prsty uchopte zástrčku a opatrně ji vytáhněte ze zásuvky. Netahejte na kabel silou. V opačném případě může dojít k poškození napájecího kabelu.
- Nedejte si na spotřebič, nestoupejte si na něj, ani jím netřeste. Mohlo by dojít k jeho poškození.
- Nepokoušejte se používat spotřebič k odstranění toxické látky, např. CO a křemíkového plynu.
- Nepoužívejte spotřebič ve velmi zakouřených nebo zaprášených místech, např. v kuchyni nebo na místě s přístupem k hořlavému plynu, žíravému plynu nebo kovovému prachu. V opačném případě může dojít k požáru nebo poruše.
- Nepoužívejte k čištění spotřebiče rozpouštědlo, jako je alkohol nebo ředidlo. Uchovávejte spotřebič v bezpečné vzdálenosti od aerosolové bomby. (Trhlina v plášti spotřebiče může způsobit poškození samotného spotřebiče a poté zkrat, což povede k úrazu elektrickým proudem nebo požáru.)
- Umístěte spotřebič alespoň 2 m od zdrojů slabých elektromagnetických vln, např. TV přijímače, rádia, zvukového zařízení, quartz hodin, kabelové TV, bezdrátového telefonu, bezdrátového mikrofonu atd. V opačném případě může dojít k negativnímu ovlivnění vizuálního a zvukového výkonu těchto zařízení. (Za určitých okolností může docházet k elektromagnetickému rušení na základě elektromagnetické vlnové délky i při vzdálenosti větší než 2 m, zejména při použití vnitřní antény. V takovém případě prosím posuňte zařízení co nejdále, abyste zabránili šumu.)

2 Jednotlivé části



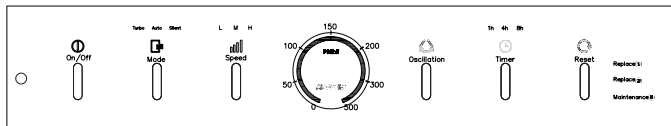
1. Přední kryt
2. Primární filtr
3. HEPA filtr na zachytávání prachu
4. Formaldehydový filtr
5. Střední kryt
6. Tlačítka
7. Přední panel výstupu vzduchu
8. Střední panel výstupu vzduchu
9. Zadní panel výstupu vzduchu
10. Zadní kryt
11. Prostřední část
12. VDE zástrčka
13. Základna
14. Světelné indikátory (úroveň kvality vzduchu)

Obsah balení

Kompletní čistička vzduchu	1
Návod k obsluze	1

3 Popis funkcí

Panel s indikátory



1. Zapnutí/vypnutí

Ujistěte se, že je čistička vzduchu připojená ke zdroji napájení. Po připojení čističky ke zdroji napájení zazní akustický signál, světelný indikátor bliká. Stisknutím tlačítek zapnete čističku. Stiskněte tlačítko On/Off pro aktivaci režimu Auto (automatický režim). Poté třikrát zazní akustický signál a rozsvítí se červený indikátor. Když začne blikat světelné pásmo kvality vzduchu v šesti barvách v alternativním pořadí (pokud není spotřebič vypnutý po vypnutí napájení, barva zobrazená na světelném pásmu bude barvou nastavenou před vypnutím spotřebiče a neprobíhá žádné alternativní blikání); po uplynutí 8 sekund spustí spotřebič proces získávání informací o kvalitě vzduchu. Světlo bude zobrazovat různé barvy na základě shromážděných informací o kvalitě vzduchu. Když se barva světla změní na modrou, spotřebič provede čištění při nízkém stupni. Když se barva světla změní na červenou, spotřebič provede čištění při vysokém stupni. Pokud se zobrazí další dvě barvy, spotřebič provede čištění při středním stupni.

Varování



Při prvním použití nebo v případě delšího nepoužívání spotřebiče se zapnutým napájením jsou snímače pokryté jemnými částicemi prachu. Spotřebič se musí cca 30 až 60 minut přehřát, teprve poté budou funkce stabilní. Před stabilním stavem je zobrazená hodnota PM2.5 pouze orientační.

2. Výběr režimů a rychlostí

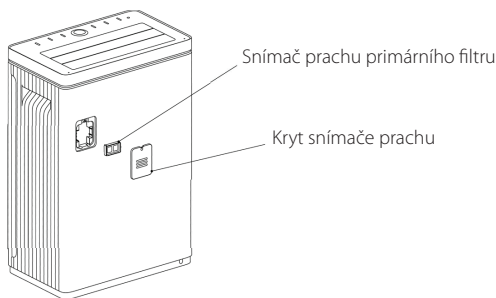
Máte k dispozici tři režimy. Doporučujeme Vám zvolit tichý režim v noci nebo v jakémkoliv prostředí, kde je vyžadováno ticho. Při denním používání je možné nastavit režim Auto/Turbo.

Na tomto spotřebiči lze nastavit nízký, střední a vysoký stupeň rychlosti proudění. Nastavení lze provést manuálně. Kromě toho je k dispozici nejvyšší rychlost, a to v režimu Turbo. Nejnížší rychlost je v tichém režimu. Tuto rychlost lze aktivovat pouze v tichém režimu.

3 Popis funkcí

3. Kvalita vzduchu

Tento spotřebič je vybaven snímačem prachu



- Vestavěný snímač prachu detekuje koncentraci částic ve vzduchu, zobrazuje tuto koncentraci pomocí PM2.5 na horním panelu a pomocí různých barevných LED indikátorů. Existuje celkem 6 různých barevných LED indikátorů sloužících ke znázornění kvality vzduchu, a to od dobré kvality po špatnou: modrá - světlemodrá - zelená - žlutá - růžovofialová - červená.
- Pokud jsou hodnoty PM2.5 mezi 0 ~ 50, což představuje nižší úroveň PM2.5 ve vzduchu, znamená to, že kvalita vzduchu je dobrá. Pokud jsou hodnoty PM2.5 mezi 300 ~ 500, což představuje velmi vysokou úroveň PM2.5 ve vzduchu, znamená to, že kvalita vzduchu je špatná.



Poznámka: Maximální hodnota PM2.5 zobrazená na spotřebiči je 999. Vzhledem k různé poloze a různé toleranci na různých snímačích se může parametr PM2.5 zobrazený na displeji tohoto spotřebiče lišit od údajů naměřených ostatními zařízeními nebo mobilními aplikacemi. Všechny parametry jsou pouze orientační a mohou se též měnit na stejném spotřebiči s různými rychlostmi ventilátoru.

4. Nastavení směru proudění vzduchu

Tato čistička vzduchu disponuje funkcí oscilace. Po zapnutí napájení spotřebič automaticky přejde do režimu „Auto“ a výstup vzduchu směřuje proudění mezi 45 až 90° zleva doprava, dozadu a dopředu, aby byl zabezpečen větší dosah čistého vzduchu. Můžete také stisknout tlačítko „Oscillation“ (oscilace) pro zastavení a určení směru proudění vzduchu. Opětovným stisknutím tohoto tlačítka se vrátíte k automatické oscilaci.

5. Funkce časovače

Spotřebič disponuje časovačem, který lze nastavit na 1 hodinu, 4 hodiny a 8 hodin. Po stisknutí příslušného tlačítka se aktivuje časovač odpočítávání a rozsvítí se indikátor 1 hodiny, což znamená, že nastavení časovače je na 1 hodinu. Druhým stisknutím tlačítka se rozsvítí indikátor 4 hodin, což znamená, že nastavení časovače je na 4 hodiny. Po dalším stisknutí tlačítka se rozsvítí indikátor 8 hodin a nastavení časovače je na 8 hodin.

6. Reset

Tlačítko má též funkci resetování. Když varovný indikátor upozorňuje na nutnost výměny filtru, stiskněte tlačítko na 5 sekund pro návrat správného zobrazení. Varovný indikátor zhasne a údaje se zaktualizují. Tímto způsobem účinně zabráníte sekundárnímu znečištění z opětovného použití kontaminovaného filtru.

7. Výměna filtru

Vyčistěte a vyměňte dané filtry tehdy, když se rozsvítí varovný indikátor signalizující nutnost výměny. To znamená, že spotřebič nemůže fungovat správně, dokud nevyměníte filtry. Jakmile provedete výměnu filtrů, stiskněte a 5 sekund podržte tlačítko resetování. V opačném případě bude varovný indikátor stále svítit jako připomínka nutné údržby.

Výměna filtru 1 ----- Výměna „formaldehydového filtru“

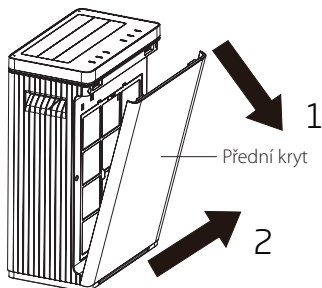
Výměna filtru 2 ----- Výměna „filtru na zachytávání prachu“

Výměna filtru 3 ----- Vyčistit „primární filtr“

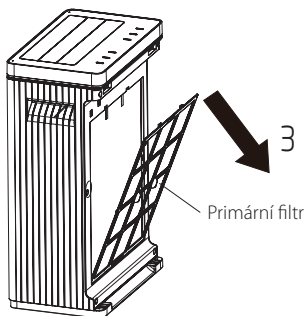
4.1 Demontáž

Před prvním uvedením spotřebiče do provozu se ujistěte, že jste z filtru odstranili veškeré obalové materiály.

- Zatáhněte za horní část předního krytu. Zdvihněte a vyjměte přední kryt. Podívejte se na kroky 1 a 2 na obrázku.

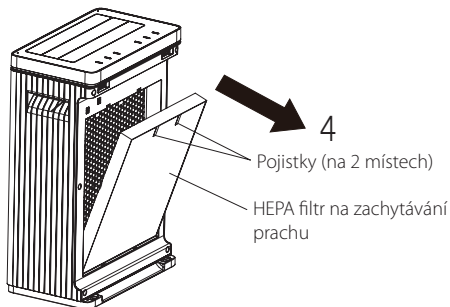


- Demontujte primární filtr. Podívejte se na krok 3 na obrázku.

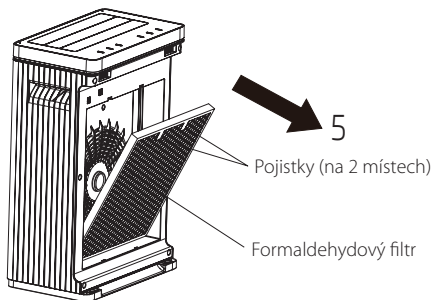


4 Způsob používání

- Demontujte HEPA filtr na zachytávání prachu. Podívejte se na krok 4 na obrázku.

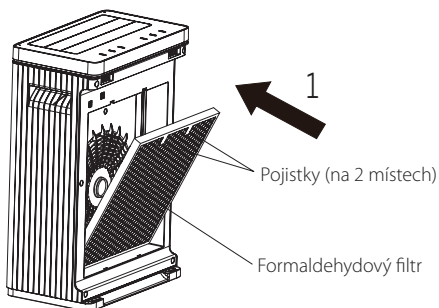


- Demontujte formaldehydový filtr. Podívejte se na krok 5 na obrázku.

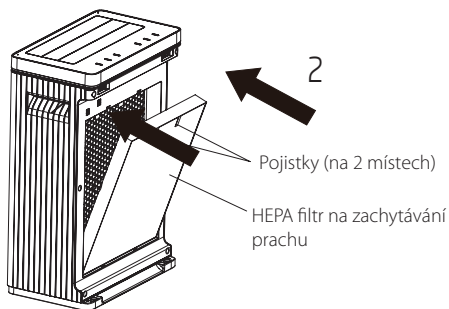


4.2 Opětovná montáž

- Nainstalujte formaldehydový filtr. Podívejte se na krok 1 na obrázku.

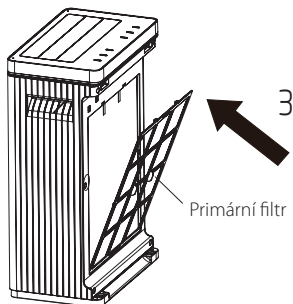


- Nainstalujte HEPA filtr na zachytávání prachu. Podívejte se na krok 2 na obrázku.

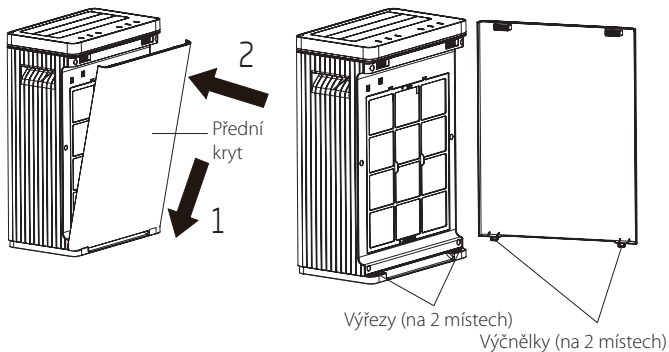


4 Způsob používání

- Nainstalujte primární filtr. Podívejte se na krok 3 na obrázku.



- Namontujte přední kryt, zasuňte výčnělek do spodní části a zatlačte na horní část.



1. Vyčistěte přední kryt a vnější plášť spotřebiče.

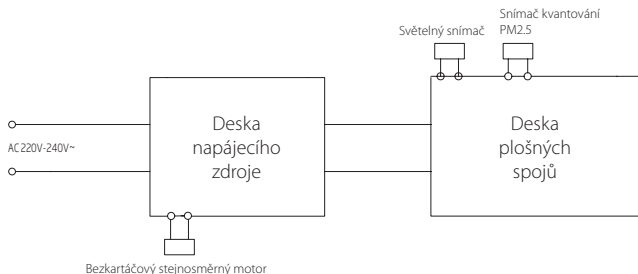
- Nejprve odpojte přívod elektrické energie.
- V případě potřeby ho vyčistěte.
- Při používání ve znečištěném prostředí čistěte spotřebič mnohem pravidelněji.
- K odstranění nečistot použijte měkkou utěrku.
- Pokud není možné odstranit tyto nečistoty setřením suchou utěrkou, otřete je utěrkou namočenou v neutrálním prostředku na mytí nádobí. Nepoužívejte spotřebič, dokud není zcela suchý.
- Při údržbě jednotlivých filtrových komponentů postupujte podle pokynů. V opačném případě byste mohli zhoršit výkon čističky vzduchu.
- Spotřebič demontujte podle postupu uvedeného v tomto návodu k obsluze a po provedené údržbě ho nainstalujte podle správných pokynů.



Poznámka: Nemyjte spotřebič horkou vodou. Nevystavujte ho přímému slunečnímu záření.

- Při čištění HEPA filtru na zachytávání prachu položte filtr na noviny nebo nějaký jiný ochranný materiál a vyčistěte jeho přední kryt pomocí hubice s kartáčkem nebo štěrbinové hubice. Odstraňte prach z povrchu. Jeho zadní část nevyžaduje údržbu. (Netlačte na HEPA filtr na zachytávání prachu nadměrnou silou, neboť by mohlo dojít k jeho deformaci. Čistěte filtr každé dva týdny. Nemyjte ho ve vodě.)
- Výše uvedené kroky prodlouží životnost filtrových komponent. Když se rozsvítí indikátor filtru nebo indikátor HEPA, měli byste navštívit určené středisko, zakoupit si nový filtr a vyměnit starý filtr za nový správným způsobem.
- Demontáž nebo montáž prosím provádějte podle pokynů uvedených v tomto návodu.

6.1 Schéma připojení



6.2 Technické údaje

Právo na změnu technických údajů a designu vyhrazeno.

Vyrobena v Číně.

Model	ATP8100
Napájení elektrickou energií	220 - 240 V ~ 50 - 60 Hz
Jmenovitý výkon	71 W
Hodnota CADR prachu	230 FT3/MIN
Hodnota CADR cigaretového dýmu	230 FT3/MIN
Hodnota CADR pylů	230 FT3/MIN
Norma měření pro hodnotu služby	IEC 60879: 1986+ (kor. 1992)
Kontaktní údaje pro získání podrobnějších informací	Arcelik A.S. Sutluce, Karaagac Cad. 2-6, 34445 Beyoglu, Istanbul, Turecko

7 Odstraňování problémů

Popis problému	Možná příčina	Řešení
Nepodařilo se spustit spotřebič.	Je elektrická zásuvka napájena?	Zkontrolujte zdroj napájení.
	Je správně připojena zástrčka napájecího kabelu?	Připojte správně zástrčku napájecího kabelu.
Nedochází k vyfukování vzduchu.	Není zablokovaný vstup nebo výstup vzduchu cizími předměty?	Změňte polohu nebo odstraňte cizí předměty.
	Motor neběží.	Obráťte se na prodejce.
Nelze dosáhnout čisticího efektu.	Není spotřebič nainstalovaný na nevětraném místě nebo v blízkosti překážky?	Odstraňte překážku.
	Multifunkční filtr nebyl delší dobu vyměněný.	Vyměňte multifunkční filtr.
Neobvyklý zápach na výstupu vzduchu.	Nevytvořilo se dočasně velké množství zápalu? Například tehdy, když kouří více lidí atd.	Zápach postupně po určité době zmizí.
	Zkontrolujte, zda není nutné vyměnit multifunkční filtr. (V závislosti na různém provozním prostředí byste měli multifunkční filtr vyprášit nebo vyměnit jednou za několik měsíců nebo dokonce několik týdnů.)	Umístěte multifunkční filtr na místo s dostatečným slunečním zářením nebo dobrým větráním na cca 6 hodin, aby se z něj odpařila vlhkost. Dbejte na to, aby se filtr nenacházel na přímém slunci a nedošlo tak k jeho deformaci. Deformace filtru by negativně ovlivnila výkon spotřebiče.
		Vyměňte multifunkční filtr.

Popis problému	Možná příčina	Řešení
Proč se spotřebič přepne do režimu spánku, to znamená, že všechny indikátory zhasnou, v prostředí se zapnutým světlem nebo v místnosti, která má v noci jiný zdroj světla?	Spotřebič se může nacházet v koutě s nedostatkem světla.	Spotřebič byste měli přesunout na místo s jasným světlem.
Proč se spotřebič nepřepne do režimu spánku, to znamená, že všechny indikátory zhasnou, v prostředí, ve kterém je světlo v noci vypnuté?	Spotřebič nefunguje v automatickém režimu.	Zvolte režim Auto, aby spotřebič fungoval v automatickém režimu.
	Spotřebič se nemůže přepnout do režimu spánku kvůli jasnému vnějšímu světlu, které proniká do místnosti dveřmi a oknem.	Zablokujte světelný zdroj: Např. zavřete dveře a okno a zatáhněte závěs atd.
	Svítlí indikátor upozornění na výměnu filtru.	Po výměně filtru stiskněte na 5 sekund tlačítko Air speed/reset (rychlost vzduchu/reset), čímž vypnete funkci připomenutí výměny filtru. V opačném případě může být ovlivněna citlivost vestavného fotosenzitivního snímače a spotřebič se nemusí přepnout do režimu spánku v inteligentním režimu.

Informace pro uživatele k likvidaci elektrických a elektronických zařízení (domácnosti)



Tento symbol na produktech anebo v průvodních dokumentech znamená, že použité elektrické a elektronické výrobky nesmí být přidány do běžného komunálního odpadu.

Ke správné likvidaci, obnově a recyklaci doručte tyto výrobky na určená sběrná místa, kde budou přijata zdarma. Alternativně v některých zemích můžete vrátit své výrobky místnímu prodejci při koupi ekvivalentního nového produktu.

Správnou likvidací tohoto produktu pomůžete zachovat cenné přírodní zdroje a napomáháte prevenci potenciálních negativních dopadů na životní prostředí a lidské zdraví, což by mohly být důsledky nesprávné likvidace odpadů. Další podrobnosti si vyžádejte od místního úřadu nebo nejbližšího sběrného místa.

Při nesprávné likvidaci tohoto druhu odpadu mohou být v souladu s národními předpisy uděleny pokuty.

Pro podnikové uživatele v zemích Evropské unie

Chcete-li likvidovat elektrická a elektronická zařízení, vyžádejte si potřebné informace od svého prodejce nebo dodavatele.

Informace k likvidaci v ostatních zemích mimo Evropskou unii

Tento symbol je platný jen v Evropské unii.

Chcete-li tento výrobek zlikvidovat, vyžádejte si potřebné informace o správném způsobu likvidace od místních úřadů nebo od svého prodejce.

Prečítajte si prosím najskôr tento návod na obsluhu!

Vážený zákazník,

Ďakujeme za voľbu spotrebiča značky Beko. Dúfame, že získate optimálne výsledky z výrobku, ktorý bol vyrobený pomocou špičkovej a najmodernejšej technológie. Preto si prosím prečítajte celý návod na obsluhu skôr, ako výrobok použijete a uschovajte ho pre budúce použitie. V prípade odovzdania výrobku inej osobe, odovzdajte aj tento návod. Dodržiavajte všetky varovania a informácie z návodu.

Objasnenie symbolov

V rôznych častiach návodu sa používajú nasledujúce symboly:



Dôležité informácie a užitočné tipy pre použitie.



Varovanie na nebezpečné situácie ohľadom bezpečnosti života a majetku.



Tento spotrebič bol vyrobený v najmodernejších závodoch priateľských k životnému prostrediu.

Spotrebič vyhovuje WEEE smernici.



Technické a dizajnové zmeny vyhradené.

OBSAH

1 Bezpečnostné pokyny	4
2 Jednotlivé časti	7
3 Predstavenie funkcií	8
4 Spôsob používania.....	11
4.1 Demontáž.....	11
4.2 Opätovná montáž.....	13
5 Čistenie a údržba	15
6 Ďalšie informácie.....	16
6.1 Schéma pripojenia.....	16
6.2 Technické údaje.....	16
7 Odstraňovanie problémov	17

1 Bezpečnostné pokyny

Pred použitím výrobku si pozorne prečítajte návod na obsluhu a odložte ho na bezpečné miesto pre jeho použitie v budúcnosti.

- Nerozoberajte, neopravujte ani neupravujte spotrebič bez povolenia. V opačnom prípade môže dôjsť k poruche alebo nebezpečenstvu. Neoprávnené zmeny môžu viesť k požiaru alebo poruche.
- Vstupné napätie nesmie prekročiť hodnoty. V opačnom prípade môže dôjsť k požiaru alebo poruche.
- Nepoškodzujte napájací kábel ani naň neumiestňujte žiadne predmety. Napájací kábel neohýbajte, neťahajte ani neskrúcajte. Na napájací kábel neumiestňujte ťažké predmety, ani ho nepricviknite medzi predmety. Poškodený napájací kábel môže spôsobiť požiar alebo úraz elektrickým prúdom.
- Ak je napájací kábel poškodený, musí ho vymeniť výrobca, jeho servisný zástupca alebo podobne kvalifikovaná osoba, aby sa predišlo nebezpečenstvu. Pred čistením alebo inou údržbou, musí byť spotrebič odpojený od elektrickej siete.
- Nepoužívajte poškodený napájací kábel alebo deformované zástrčky. Použitie nebezpečného napájacieho kábla môže viesť ku skratu, úrazu elektrickým prúdom alebo vzniku požiaru.
- Neinštalujte spotrebič na vlhké miesto alebo do mokrej alebo zarosenej miestnosti, napr. kúpeľne. Para môže spôsobiť úraz elektrickým prúdom alebo poruchu spotrebiča.
- Nepoužívajte spotrebič na miestach s ťažkým olejovým znečistením (napr. strojový olej). V opačnom prípade by mohlo dôjsť k poruche spotrebiča, úrazu elektrickým prúdom alebo požiaru.
- Neinštalujte spotrebič vonku alebo na priame slnečné žiarenie. V opačnom prípade môže dôjsť k odfarbeniu skrinky spotrebiča.

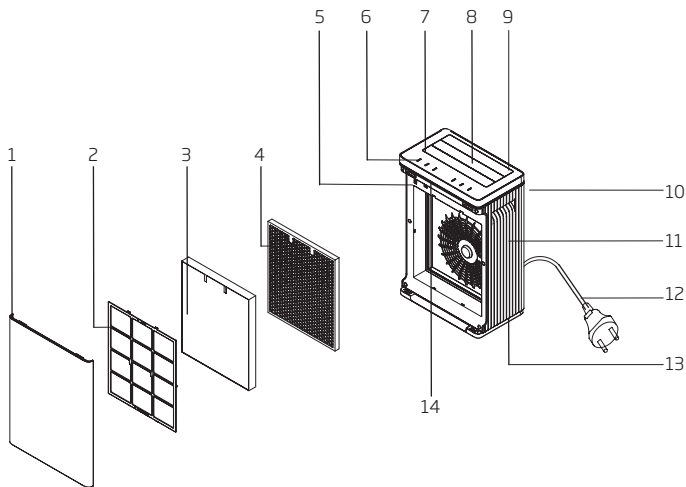
1 Bezpečnostné pokyny

- Tento spotrebič môžu používať deti vo veku od 8 rokov a osoby so zníženými fyzickými, zmyslovými alebo duševnými schopnosťami, alebo s nedostatkom skúseností a vedomostí, ak sú pod dohľadom alebo dostali pokyny ohľadom bezpečného používania spotrebiča a chápu z toho plynúce nebezpečenstvo. Deti sa nesmú hrať so spotrebičom. Čistenie a údržbu nesmú vykonávať deti bez dozoru.
- Spotrebič neinštalujte v blízkosti zdroja tepla, napr. ohrievača. V opačnom prípade môže dôjsť k zafarbeniu alebo deformácii skrinky spotrebiča.
- Ak chcete znásobiť účinok očistenia, odporúčame mať spotrebič na podlahe a 30 cm alebo viac od steny a často meniť jeho polohu. Inak môže dôjsť k zafarbeniu okolitých stien alebo podlahy.
- Nepokúšajte sa používať spotrebič na absorbovanie sadzí alebo vetranie v kuchyni. V opačnom prípade môže dôjsť k skráteniu životnosti filtra a poškodeniu spotrebiča.
- Nestrkajte prsty ani žiadne iné predmety do vývodu vzduchu. V opačnom prípade môže dôjsť k úrazu elektrickým prúdom alebo poškodeniu.
- Pri používaní pesticídov, najskôr zastavte spotrebič, aby ste zabránili nasatiu akýchkoľvek chemikálií. V opačnom prípade, sa za určitých okolností môžu chemikálie nahromadiť v spotrebiči a vytvoriť nebezpečnú štiplavú látku.
- Nenechávajte nasať do spotrebiča prchavé alebo horľavé látky ako je kadidlový dym.
- Neblokujte prívod a vývod vzduchu. V opačnom prípade môže dôjsť k zníženiu čistiacej kapacity spotrebiča (napr. vnútorný vzduch nemusí byť vyčistený dostatočne) a poruche spotrebiča.

1 Bezpečnostné pokyny

- Nepoužívajte benzén ani riedidlá na čistenie spotrebiča, ani naň nesprejujte pesticídy. Tieto chemikálie môžu mať za následok prasknutie skrinky a spôsobiť úraz elektrickým prúdom alebo požiar.
- Ak je spotrebič dlhší čas bez obsluhy, odpojte ho.
- Ak chcete odpojiť spotrebič, uchopte prstami zástrčku a opatrne ju vytiahnite. Neťahajte kábel silou. V opačnom prípade môže dôjsť k poškodeniu napájacieho kábla.
- Nesadajte ani nestúpajte na spotrebič, ani ním netraste. V opačnom prípade ho môžete poškodiť.
- Nepokúšajte sa používať spotrebič na odstránenie nejakej toxickéj látky, napr. CO a kremíkového plynu.
- Nepoužívajte spotrebič na veľmi zadymených alebo zaprášených miestach, napr. v kuchyni alebo na mieste s prístupom k horľavému plynu, žieravému plynu alebo kovového prachu. Inak môže dôjsť k požiaru alebo poruche.
- Nepoužívajte rozpúšťadlo ako je alkohol alebo riedidlá na čistenie spotrebiča. Uchovávajte spotrebič ďalej od aerosólovej bomby. (Trhlina na spotrebiči ho môže poškodiť a spôsobiť skrat, čo môže mať za následok úraz elektrickým prúdom alebo požiar)
- Umiestnite spotrebič najmenej 2 m od zdrojov slabých elektromagnetických vln, napr. TV prijímač, rádio, zvukové zariadenie, quartz hodiny, kábová TV, bezdrôtový telefón, bezdrôtový mikrofón atď. V opačnom prípade, môže ovplyvniť vizuálny a zvukový výkon vyššie uvedených zariadení. (Avšak, za určitých okolností, dokonca aj pri vzdialenosti 2 m, môže naďalej dochádzať k elektromagnetickému rušeniu na základe elektromagnetickej vlnovej dĺžky. Je to jasné hlavne pri použití vnútornej antény. Preto prosím odsuňte zariadenie čo najďalej, aby ste zabránili šumu.)

2 Jednotlivé časti



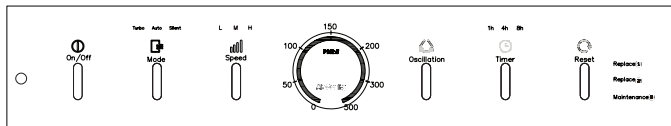
1. Predný kryt
2. Primárny filter
3. HEPA filter na zachytávanie prachu
4. Formaldehydový filter
5. Stredný kryt
6. Tlačidlá
7. Predný panel výstupu vzduchu
8. Stredný panel výstupu vzduchu
9. Zadný panel výstupu vzduchu
10. Zadný kryt
11. Prostredná časť
12. VDE zástrčka
13. Základňa
14. Svetelné indikátory (úroveň kvality vzduchu)

Obsah balenia

Kompletná čistička vzduchu	1
Návod na obsluhu	1

3 Predstavenie funkcií

Panel s indikátormi



1. Zapnutie/Vypnutie

Uistite sa, či je čistička vzduchu pripojená k napájaniu. Potom zaznie akustický signál s blikaním svetla. Stlačením tlačidiel ich zapnete. Stlačte tlačidlo On/Off pre aktiváciu režimu Auto (automaticky). Potom trikrát zaznie akustický signál a rozsvieti sa červený indikátor. Keď začne blikať svetelné pásmo kvality vzduchu v šiestich farbách v alternatívnom poradí (ak nie je spotrebič odpojený po vypnutí napájania, farba zobrazovaná na svetelnom pásme bude farbou nastavenou pred vypnutím spotrebiča a neprebíha žiadne alternatívne blikanie); po uplynutí 8 sekúnd, spustí spotrebič proces získavania informácií o kvalite vzduchu. Svetlo bude zobrazovať rôzne farby na základe zhromaždenej kvality vzduchu. Keď sa svetlo zmení na modré, čistenie bude uskutočnené s nízkym stupňom. Keď sa svetlo zmení na červené, čistenie bude uskutočnené s vysokým stupňom. A ak sú zobrazované ďalšie dve farby, čistenie bude uskutočnené s prostredným stupňom.

Varovanie



Pri prvom použití alebo v prípade dlhšieho nepoužívania spotrebiča so zapnutým napájaním, sú snímače pokryté jemnými čistočkami prachu, takže bude potrebných približne 30 - 60 minút predhrievania a potom budú funkcie stabilné. Pred stabilným stavom, sú údaje na zobrazenie PM 2.5 len orientačné.

2. Voľba režimov a rýchlostí

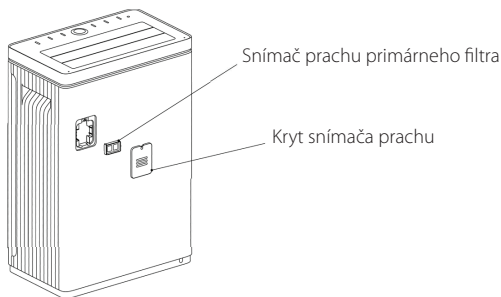
K dispozícii sú na výber tri režimy. Odporúčame zvoliť tichý režim v noci alebo akomkoľvek prostredí, kde je potrebný tichý režim. Pri dennom používaní, je možné nastaviť režim Auto/Turbo.

Tento spotrebič má nízky, stredný a vysoký stupeň rýchlosti prúdenia, ktorý si môžu používatelia zvoliť manuálne. A okrem toho, najvyššia rýchlosť je k dispozícii v režime Turbo, zatiaľ čo najnižšia rýchlosť je v tichom režime, ktorá je aktivovaná výhradne v tichom režime.

3 Predstavenie funkcií

3. Kvalita vzduchu

Tento spotrebič je nainštalovaný so snímačom prachu



- Vstavaný snímač prachu detekuje koncentráciu častíc vo vzduchu, zobrazuje ich pomocou údajov PM2.5 na hornom paneli, ako aj rôznych farebných LED indikátorov. Existuje celkovo 6 rôznych farebných LED indikátorov na znázornenie kvality vzduchu od dobrého po nedobry: modrý-svetlomodrý-zelený-žltý-ružovoľalová-červená.
- Ak sú hodnoty PM 2.5 medzi 0~50, čo predstavuje nižšiu úroveň PM 2.5 vo vzduchu, znamená to, že úroveň kvality je dobrá. Ak sú hodnoty PM2.5 medzi 300~500, čo predstavuje veľmi vysokú úroveň PM2.5 vo vzduchu, znamená to, že úroveň kvality je nízka.



Poznámka: Maximálna hodnota PM2.5 zobrazená na spotrebiči je 999. Vzhľadom na rozdielne polohy a rozdielne tolerancie na rôznych snímačoch, sa môže parameter PM2.5 zobrazený na tomto produkte líšiť od ostatných zariadení, alebo mobilných aplikácií. Všetky parametre sú len orientačné a parametre sa môžu taktiež meniť na rovnakom produkte s rôznymi rýchlosťami ventilátora.

4. Nastavenie smeru prúdenia

Táto čistička vzduchu umožňuje funkciu oscilácie. Po zapnutí napájania, spotrebič automaticky prejde do režimu „Auto“ a výstup vzduchu smeruje prúdenie medzi 45° až 90° zľava doprava, dozadu a dopredu, aby tak zabezpečil väčší dosah čistého vzduchu. Môžete taktiež stlačiť tlačidlo „Oscillation“ na zastavenie a určenie smeru prúdenia a jeho opätovným stlačením sa vrátite k automatickej oscilácii.

5. Funkcia načasovania

Spotrebič má funkciu načasovania na 1 hodinu, 4 hodiny a 8 hodín pre používateľov. Keď používateľ stlačí tlačidlo, aktivuje sa časovač odpočítavania a rozsvieti sa indikátor 1 hodiny, čo znamená, že nastavenie času je na 1 hodinu. Druhým stlačením tlačidla, sa rozsvieti indikátor 4 hodín, čo znamená, že nastavenie času je na 4 hodiny. Po ďalšom stlačení tlačidla, sa rozsvieti indikátor 8 hodín a nastavenie času je na 8 hodín.

6. Reset

Tlačidlo má taktiež funkciu resetovania. Keď varovný indikátor upozorňuje na výmenu filtra, používateľ stlačí tlačidlo 5 sekúnd po návrate správneho zobrazenia. Varovný indikátor zhasne a údaje sa aktualizujú. Týmto spôsobom, by malo byť možné účinne zabrániť sekundárnemu znečisteniu z opätovného použitia kontaminovaného filtra používateľom.

7. Výmena filtra

Vyčistite a vymeňte dané filtre vtedy, ak sa rozsvieti varovný indikátor výmeny, čo znamená, že spotrebič nemôže fungovať správne a po výmene filtrov, podržte stlačené tlačidlo resetovania na 5 sekúnd. V opačnom prípade bude varovný indikátor stále svietiť, ako pripomienka as na údržbu.

Výmena filtra 1 ----- Výmena „Formaldehydového filtra“

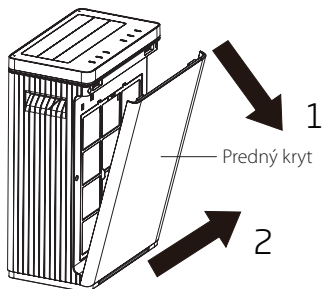
Výmena filtra 2 ----- Výmena „Filtra na zachytávanie prachu“

Údržba filtra 3 ----- Vyčistiť „Primárny filter“

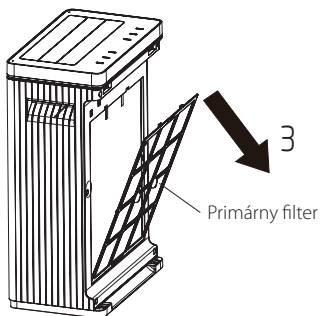
4.1 Demontáž

Pred prvým uvedením spotrebiča do prevádzky sa uistite, či sú pred použitím odstránené všetky obalové materiály z filtra.

- Potiahnite hornú časť predného krytu a jeho zdvihnutím demontujte predný kryt. Pozrite si možnosti 1 a 2 na obrázku.

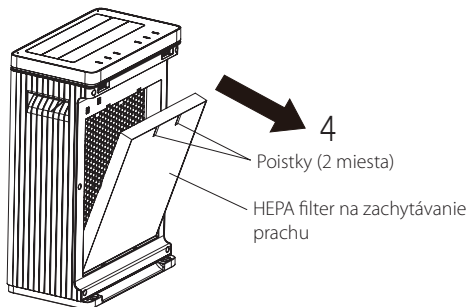


- Demontujte primárny filter. Pozrite si možnosť 3 na obrázku.

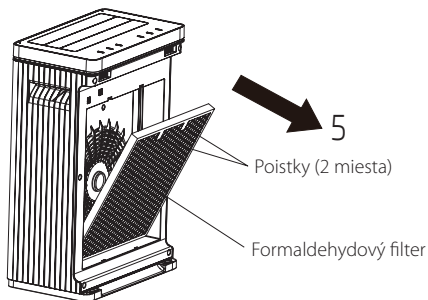


4 Spôsob používania

- Demontujte HEPA filter na zachytávanie prachu. Pozrite si možnosť 4 na obrázku.

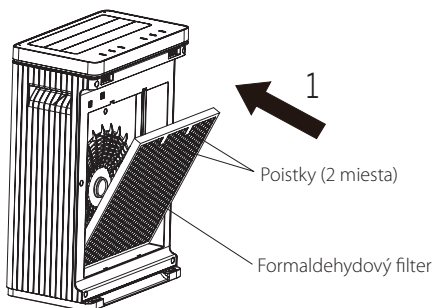


- Demontujte formaldehydový filter. Pozrite si možnosť 5 na obrázku.

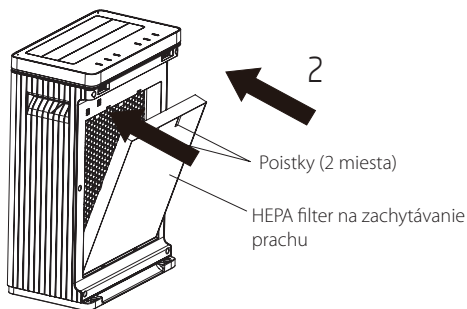


4.2 Opätovná montáž

- Nainštalujte formaldehydový filter. Pozrite si možnosť 1 na obrázku.

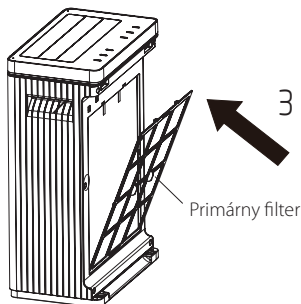


- Nainštalujte HEPA filter na zachytávanie prachu. Pozrite si možnosť 2 na obrázku.

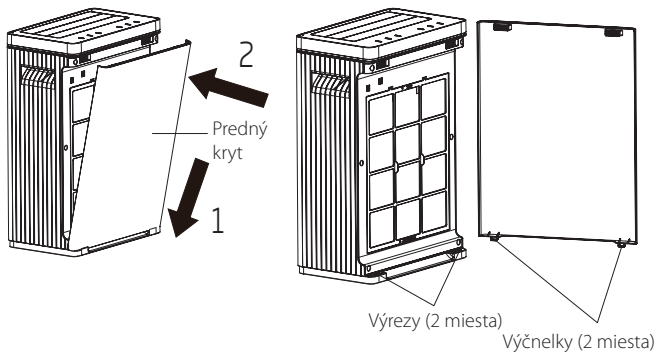


4 Spôsob používania

- Nainštalujte primárny filter. Pozrite si možnosť 3 na obrázku.



- Namontujte predný kryt, zasunúť stĺpik do spodnej časti a zatlačiť hornú časť.



5 Čistenie a údržba

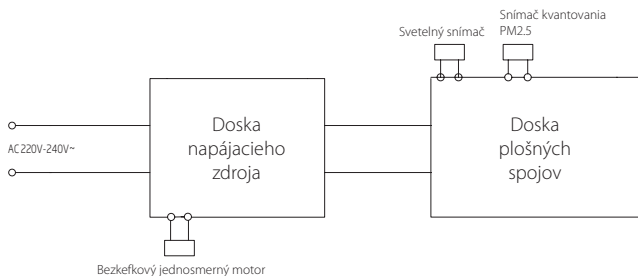
1. Vyčistite predný kryt a vonkajší kryt spotrebiča
 - Najskôr odpojte prívod elektrickej energie.
 - V prípade potreby ho vyčistite.
 - Pri používaní v znečistenom prostredí, čistite oveľa pravidelnejšie.
 - Na odstránenie znečistených značiek použite mäkkú utierku.
 - Ak nie je možné tieto znečistené značky odstrániť utretím suchou utierkou, utrite ich utierkou namočenou v neutrálnom domácom čistiacom prostriedku a nepoužívajte spotrebič dovtedy, pokiaľ nie je úplne suchý.
 - Pri údržbe jednotlivých filtrových komponentov, postupujte podľa pokynov. V opačnom prípade, by ste mohli zhoršiť výkon čističky vzduchu.
 - Spotrebič demontujte podľa metódy uvedenej v pokynoch a nainštalujte ho po údržbe podľa správnych pokynov.



Poznámka: Neumývajte spotrebič horúcou vodou, ani ho nevystavujte slnečnému žiareniu.

- Pri čistení HEPA filtra na zachytávanie prachu, ho položte na noviny alebo nejaký iný ochranný materiál a vyčistite jeho predný kryt pomocou hubice s kefkou alebo štrbinovej hubice, na odstránenie prachu z povrchu. Jeho zadná časť však nevyžaduje údržbu.
(Netlačte na HEPA filter na zachytávanie prachu nadmernou silou, aby ste zabránili akejkolvek jeho deformácii. Čistite ho každé dva týždne. Neumývajte ho vo vode.)
- Vyššie uvedené kroky predĺžia životnosť filtrových komponentov. Ak sa rozsvieti indikátor filtra alebo indikátor HEPA, používateľ by mal ísť do určeného strediska a zakúpiť si nový filter a vymeniť starý filter príslušným správnym spôsobom.
- Demontáž alebo montáž prosím vykonávajte podľa pokynov uvedených v tomto návode.

6.1 Schéma pripojenia



6.2 Technické údaje

Právo na zmenu technických údajov a dizajnu vyhradené.

Vyrobené v Číne.

Model	ATP8100
Napájanie elektrickou energiou	220-240 V~50-60 Hz
Menovitý výkon	71 W
Hodnota CADR prachu	230 FT3/MIN
Hodnota CADR cigaretového dymu	230 FT3/MIN
Hodnota CADR peľov	230 FT3/MIN
Norma merania pre hodnotu služby	IEC 60879: 1986+ (corr. 1992)
Kontaktné údaje pre získanie podrobnejších informácií	Arcelik A.S. Sutluce, Karaagac Cad. 2-6, 34445 Beyoglu, Istanbul, Turecko

Popis chyby	Možné príčiny	Riešenie
Nepodarilo sa spustiť spotrebič.	Je napájaná elektrická zásuvka?	Skontrolujte zdroj napájania.
	Je správne pripojená zástrčka napájacieho kábla?	Pripojte správne zástrčku napájacieho kábla.
Nedochádza k vyfukovaniu vzduchu	Nie je zablokovaný vstup alebo výstup vzduchu cudzími predmetmi?	Zmeňte pozíciu alebo odstráňte cudzie predmety.
	Motor nebeží.	Obráťte sa na predajcu.
Nie je možné dosiahnuť čistiaci efekt	Nie je spotrebič nainštalovaný na nevetranom mieste alebo v blízkosti prekážky?	Odstráňte prekážku.
	Multifunkčný filter nebol vymenený dlhší čas.	Vymeňte multifunkčný filter.
Nezvyčajný zápach na výstupe vzduchu	Nevytvorilo sa dočasne veľké množstvo zápachu? Napríklad vtedy, ak fajčí viac ľudí, atď.	Zápach zmizne postupne po určitom čase.
	Nebol multifunkčný filter vymenený po dlhšom používaní? (V závislosti od rôznych prevádzkových prostredí, by sa mal niekedy multifunkčný filter vyprášiť alebo vymeniť počas niekoľkých mesiacov a dokonca niekoľkých týždňov.)	Umiestnite multifunkčný filter na miesto s dostatočným slnečným žiarením alebo dobrým vetraním na približne 6 hodín, aby sa z neho odparila vlhkosť, ale dbajte na to, aby nebol umiestnený na priame páliace slnečné žiarenie, aby nedošlo k deformácii multifunkčného filtra, pretože deformácia ovplyvní výkon spotrebiča.
		Vymeňte multifunkčný filter.

Popis chyby	Možné príčiny	Riešenie
Prečo sa spotrebič prepne do režimu spánku, to znamená, že všetky indikátory zhasnú, v prostredí so zapnutým, svetlom, alebo v miestnosti, ktorá má v noci iný zdroj svetla?	Spotrebič môže byť umiestnený v kúte s nedostatkom svetla.	Spotrebič by mal byť umiestnený na mieste s jasným svetlom.
Prečo sa spotrebič neprepne do režimu spánku, to znamená, že všetky indikátory zhasnú, v prostredí, v ktorom je svetlo v noci vypnuté?	Spotrebič nefunguje v automatickom režime.	Zvoľte režim Auto, aby spotrebič fungoval v automatickom režime.
	Spotrebič sa nemôže prepnúť do režimu spánku v dôsledku jasného vonkajšieho svetla, ktoré preniká do miestnosti cez dvere a okno.	Zablokujte svetelný zdroj: napr. zatvorte dvere a okno a zatahnite záves, atď.
	Svieti indikátor upozornenia na výmenu filtra.	Po výmene filtra, stlačte na 5 sekúnd tlačidlo air speed/reset, čím vypnete funkciu pripomenutia výmeny filtra. V opačnom prípade, môže byť ovplyvnená citlivosť vstavaného fotosenzitívneho snímača a spotrebič sa nemôže prepnúť do režimu spánku v inteligentnom režime.

Informácie o likvidácii opotrebovaného elektrického zariadenia (súkromné domácnosti)



Tento symbol na produktoch a/alebo na priložených dokumentoch znamená, že sa pri likvidácii nesmú elektrické a elektronické zariadenia miešať so všeobecným domácim odpadom.

V záujme správneho obhospodarovania, obnovy a recyklácie odvezte, prosím, tieto produkty na určené zberné miesta, kde budú prijaté bez poplatku. V niektorých krajinách je možné tieto produkty vrátiť priamo miestnemu maloobchodu v prípade, ak si objednáte podobný nový výrobok.

Správna likvidácia týchto produktov pomôže ušetriť hodnotné zdroje a zabrániť možným negatívnym vplyvom na ľudské zdravie a prostredie, ktoré môžu inak vzniknúť v dôsledku nesprávneho zaobchádzania s odpadom. Bližšie informácie o najbližšom zbernom mieste získate na miestnom úrade.

V prípade nesprávnej likvidácie odpadu môžu byť uplatnené pokuty v súlade s platnou legislatívou.

Pre právnické osoby v Európskej únii

Ak potrebujete zlikvidovať opotrebované elektrické a elektronické zariadenia, bližšie informácie získate od svojho miestneho predajcu alebo dodávateľa.

Informácie o likvidácii v krajinách mimo Európskej únie

Tento symbol je platný len v Európskej únii.

Ak si želáte zlikvidovať toto zariadenie, obráťte sa na miestny úrad alebo predajcu a poinformujte sa o správnom spôsobe likvidácie tohto typu odpadu.