

Nástavec na vysávání matrací • NÁVOD K OBSLUZE **CZ** 4-6

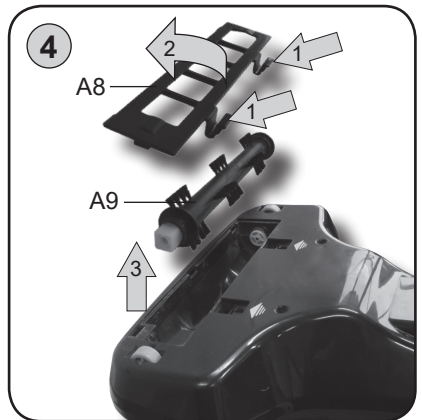
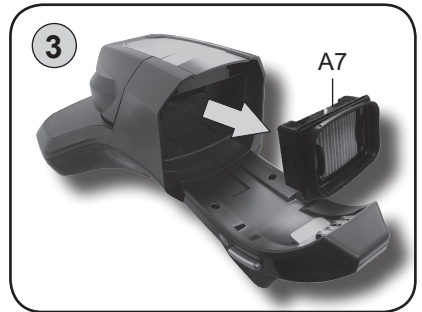
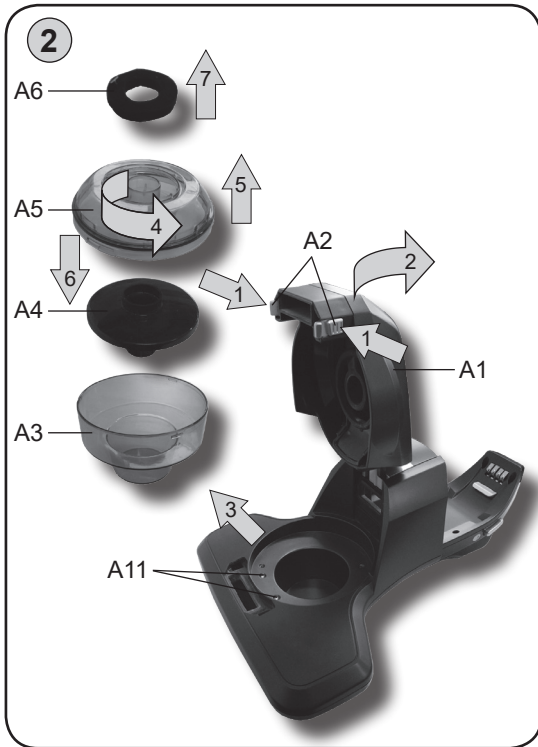
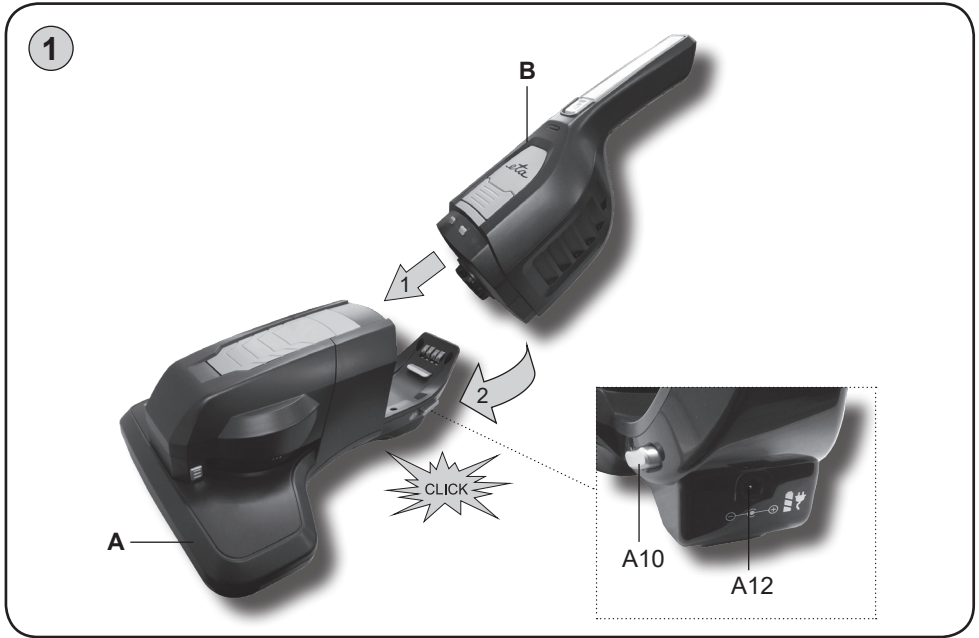
Nástavec na vysávanie matracov • NÁVOD NA OBSLUHU **SK** 7-9

Bed cleaner • INSTRUCTIONS FOR USE **GB** 10-12

Hosszabbító feltét matracok porszívózásához • KEZELÉSI ÚTMUTATÓ **H** 13-15

Ssawka do odkurzania materacy • INSTRUKCJA OBSŁUGI **PL** 16-18





<b>CZ</b>	I. BEZPEČNOSTNÍ UPOZORNĚNÍ	4
	II. POPIS VÝROBKU (obr. 1)	4
	III. POUŽITÍ NÁSTAVCE	5
	IV. VYJMUTÍ NÁDOBY NA NEČISTOTY A FILTRŮ	5
	V. ČIŠTĚNÍ A ÚDRŽBA	5
	VI. EKOLOGIE	6
	VII. TECHNICKÁ DATA	6
<b>SK</b>	I. BEZPEČNOSTNÉ UPOZORNENIA	7
	II. POPIS VÝROBKU (obr. 1)	7
	III. POUŽITIE NÁSTAVCA	8
	IV. VYBRATIE NÁDOBY NA NEČISTOTY A FILTROV	8
	V. ČISTENIE A ÚDRŽBA	8
	VI. EKOLÓGIA	9
	VII. TECHNICKE UDAJE	9
<b>GB</b>	I. SAFETY PRECAUTIONS	10
	II. DESCRIPTION OF THE PRODUCT (Fig. 1)	10
	III. USING THE ATTACHMENT	11
	IV. REMOVING THE DIRT CONTAINER AND FILTERS	11
	V. CLEANING AND MAINTENANCE	11
	VI. ENVIRONMENTAL PROTECTION	12
	VII. TECHNICAL DATA	12
<b>HU</b>	I. BIZTONSÁGI FIGYELMEZTETÉS	13
	II. A TERMÉK LEÍRÁSA (1. ábra)	13
	III. A FELTÉT HASZNÁLATA	14
	IV. A HULLADÉKGYŰJTŐ EDÉNY ÉS A SZŰRŐK ELTÁVOLÍTÁSA	14
	V. TISZTÍTÁS ÉS KARBANTARTÁS	14
	VI. ÖKOLÓGIA	15
	VII. MŰSZAKI ADATOK	15
<b>PL</b>	I. OSTRZEŻENIA DOTYCZĄCE BEZPIECZEŃSTWA	16
	II. OPIS PRODUKTU (rys. 1)	16
	III. ZASTOSOWANIE NASADKI	17
	IV. WYJMOWANIE POJEMNIKA NA ZANIECZYSZCZENIA I FILTRÓW	17
	V. CZYSZCZENIE I KONSERWACJA	17
	VI. EKOLOGIA	18
	VII. DANE TECHNICZNE	18

## Nástavec na vysávání matrací

# eta 144890100

### NÁVOD K OBSLUZE

Vážení zákazníci, děkujeme Vám za zakoupení našeho produktu. Před uvedením tohoto přístroje do provozu si velmi pozorně přečtěte návod k obsluze a tento návod spolu se záručním listem, pokladním dokladem a podle možností i s obalem a vnitřním obsahem obalu dobře uschovejte.

#### Upozornění

**Nástavec je kompatibilní pouze s vysavačem ETA144890000 Aqualio.**

## I. BEZPEČNOSTNÍ UPOZORNĚNÍ



- Před použitím nástavce ETA144890100 si pečlivě přečtěte návod k obsluze pro vysavač ETA144890000 Aqualio. Při používání nástavce a vysavače se řiďte danými instrukcemi.
- Abyste předešli úrazu, nevkládejte ruce/prsty do rotačního kartáče.
- Nástavec používejte pouze se správně složeným filtračním systémem, aby nedošlo k poškození motoru vysavače.
- **Nástavec nikdy neponořujte do vody (ani částečně) a chraňte ho před vlhkostí!**
- Při manipulaci a používání nástavce se vyvarujte kontaktu (např. volným oděvem, vlasy, prsty, bižutérii, náramky atd.) s rotujícím kartáčem.
- **Sací otvor s rotačním kartáčem nepřikládejte k očím, uším ani jiným částem těla!**
- Pokud dojde k ucpání sacího otvoru, vysavač vypněte a příčinu ucpání zcela odstraňte.
- Při zablokování rotačního kartáče se za cca 5 – 6 sekund pohon zastaví a následujících 10 sekund bliká střídavě červená a modrá kontrolka a vysavač nejde zapnout. Po zhasnutí kontrolky jde opět vysavač zapnout. Před opětovným spuštěním vysavače je třeba odstranit příčinu zablokování rotačního kartáče (např. namotané vlasy apod.).
- Nevysávejte vodu, tekutiny nebo agresivní kapaliny!
- Nevysávejte ostré předměty (např. sklo, střepy), horké, hořlavé, výbušné předměty (např. popel, hořící zbytky cigaret, benzín, ředidla a aerosolové výpary), ale ani maziva (např. tuky, oleje), žíravé prostředky (např. kyseliny, rozpouštědla). Vysátím těchto předmětů může dojít k poškození filtrů, popř. vysavače.
- Tento nástavec používejte pouze pro účel, pro který je určen tak, jak je popsáno v tomto návodu. Nástavec nikdy nepoužívejte pro žádný jiný účel.
- Případné texty v cizím jazyce a obrázky uvedené na obalech, nebo výrobku, jsou přeloženy a vysvětleny na konci této jazykové mutace.
- Výrobce neodpovídá za škody způsobené nesprávným používáním výrobku a není odpovědný ze záruky za výrobek v případě nedodržení výše uvedených bezpečnostních upozornění. Za nesprávné používání výrobku se mj. považuje nedodržování pravidelné výměny či údržby veškerých filtrů a rovněž tak použití neoriginálních filtrů, v důsledku jejichž vlastností došlo k poruše či poškození výrobku.

## II. POPIS VÝROBKU (obr. 1)

### A – nástavec na vysávání matrací

- A1 – odklopné víko
- A2 – tlačítka aretace odklopného víka
- A3 – nádoba na nečistoty
- A4 – separátor
- A5 – víko nádoby na nečistoty
- A6 – pěnový filtr
- A7 – HEPA filtr

- A8 – kryt rotačního kartáče
- A9 – rotační kartáč
- A10 – tlačítka aretace vysavače
- A11 – LED světlo
- A12 – napájecí konektor

### B – vysavač (není součástí balení)

### III. POUŽITÍ NÁSTAVCE

Odstraňte veškerý obalový materiál. Podle obr. 2 vyjměte nádobu **A3** a naplňte ji vodou až po rísku **MAX**. Podle obr. 1 nasadte nástavec **A** na vysavač **B**. Po správném zaaretování se ozve slyšitelné klapnutí. Poté zapněte vysavač a můžete nástavec používat.

Nástavec je určený na vysávání matrací, čalouněného nábytku, sedaček apod.

#### Upozornění

- **S nainstalovaným nástavcem a zapnutým vysavačem pracujte pouze ve VODOROVNÉ poloze. Pohyby provádějte pouze směrem dopředu a dozadu. Zamezte náklonům na jakoukoliv stranu.**
- Do nádoby na nečistoty **A3** dávejte pouze čistou studenou vodu. Maximální množství vody je **80 ml** (tj. po rýsku **MAX**).
- Do vody nedávejte žádné čisticí prostředky či jiné chemikálie.
- Během vysávání pravidelně kontrolujte množství nečistot v nádobě **A3**.
- Nádobu **A3** čistěte vždy po každém použití vysavače!
- Sestavený nástavec s vysavačem při zapojeném adaptéru na nabíjení nelze zapnout. Používejte jej až po nabití akumulátoru a vypojení nabíjecího adaptéru.

### IV. VYJMUTÍ NÁDOBY NA NEČISTOTY A FILTRŮ

#### VYJMUTÍ NÁDOBY NA NEČISTOTY

Při vyjímání nádoby **A3** postupujte podle obr. 2. Vodu s vysátými nečistotami vylijte např. do záchodu. Prázdnou a vyčištěnou nádobu vložte opačným způsobem nazpět do vysavače.

#### VÝMĚNA FILTRŮ

Při vyjímání filtrů postupujte podle obr. 2, 3. Opačným způsobem vložte nové/vyčištěné filtry do nástavce.

### V. ČIŠTĚNÍ A ÚDRŽBA

#### Upozornění

- Maximálního sacího účinku bude vždy dosaženo s čistými filtry a prázdnou nádobou.
- Po každém vyprázdnění nádoby doporučujeme vyčistit filtry.
- Při vysávání velice jemného prachu se mohou zanést póry filtrů. Tím se zmenší průchodnost vzduchu a sací výkon slábne. Je proto třeba v takovémto případě filtry vyčistit, i když ještě nádoba není plná.

Povrch nástavce ošetřujte měkkým vlhkým hadříkem, nepoužívejte drsné a agresivní čisticí prostředky! Po každém vysávání zkontrolujte vizuálně, zda se na kartáčích nezachytily nečistoty a odstraňte je. Pro důkladnější vyčištění lze rotační kartáč **A9** odejmout (obr. 4).

#### Čištění HEPA filtru

HEPA filtr **A7** jemně vyklepejte nebo vyfoukejte (doporučujeme tento úkon provádět mimo obytný prostor). Při silném znečištění můžete HEPA filtr opláchnout pod tekoucí vlažnou vodou (tj. držte a současně nakloňte HEPA filtr tak, aby „znečištěná“ skládaná část směřovala nahoru, voda tekla souběžně se záhyby a vymyla prach uvnitř záhybů). Otočte HEPA filtr o 180° a nechejte vodu protékat záhyby v opačném směru. Pokračujte v otáčení a vymývání, dokud HEPA filtr není čistý. Následně jej nechte důkladně oschnout.

### Upozornění

- K čištění filtrů nepoužívejte žádné agresivní prací nebo čisticí prostředky ani horkou vodu.
- Pro zachování filtračních parametrů HEPA filtru doporučujeme čištění suchou cestou.
- **Pokud se rozhodnete HEPA filtr umýt vodou, sníží se jeho filtrační schopnosti.** Maximální počet umytí filtru je 3x. Poté je nutné zakoupit nový.
- HEPA filtr doporučujeme měnit 2x za rok. Ostatní filtry vyměňte, pokud je již nelze řádně vyčistit nebo jsou poškozené.
- Filtry nejsou určeny pro mytí v myčce nádobí.
- Zanedbání čištění a případně výměny filtrů může vést k poruše vysavače!
- Dbejte na to, aby dosedací plochy a těsnící prvky byly čisté a funkční.

### Ostatní části

Plastové části (**A3, A4, A5, A8**) a pěnový filtr **A6** opláchněte pod tekoucí vodou. Před opětovným použitím nechte vše důkladně vyschnout.

Nástavec skladujte řádně očištěný na suchém, bezprašném místě mimo dosah dětí a nesvéprávných osob.

## VI. EKOLOGIE



Pokud to rozměry dovolují, jsou na všech kusech vytištěny znaky materiálů použitých na výrobu balení, komponentů a příslušenství, jakož i jejich recyklace. Uvedené symboly na výrobku nebo v průvodní dokumentaci znamenají, že použité elektrické nebo elektronické výrobky nesmí být likvidovány společně s komunálním odpadem. Za účelem správné likvidace výrobku jej odevzdejte na určených sběrných místech, kde budou přijaty zdarma. Správnou likvidací tohoto produktu pomůžete zachovat cenné přírodní zdroje a napomáháte prevenci potenciálních negativních dopadů na životní prostředí a lidské zdraví, což by mohly být důsledky nesprávné likvidace odpadů. Při nesprávné likvidaci tohoto druhu odpadu mohou být v souladu s národními předpisy uděleny pokuty.

## VII. TECHNICKÁ DATA

Hmotnost (kg) cca 1,0  
 Rozměry nástavce cca (mm) 155 x 250 x 360  
 Deklarovaná hladina akustického výkonu (sestavy s vysavačem) je 83 dB(A) re 1pW

**Změna technické specifikace a obsahu případného příslušenství dle modelu výrobku vyhrazena výrobcem.**

Případné další informace o spotřebiči a servisní síti získáte na infolince +420 545 120 545 nebo na internetové adrese [www.eta.cz](http://www.eta.cz).

### UPOZORNĚNÍ A SYMBOLY POUŽITÉ NA SPOTŘEBIČI, OBALECH NEBO V NÁVODU:

HOUSEHOLD USE ONLY – Pouze pro použití v domácnosti. DO NOT IMMERSE IN WATER OR OTHER LIQUIDS – Neponořovat do vody nebo jiných tekutin.



TO AVOID DANGER OF SUFFOCATION, KEEP THIS PLASTIC BAG AWAY FROM BABIES AND CHILDREN. DO NOT USE THIS BAG IN CRIBS, BEDS, CARRIAGES OR PLAYPENS. THIS BAG IS NOT A TOY. – Nebezpečí udušení. Nepoužívejte tento sáček v kolébkách, postýlkách, kočárcích nebo dětských ohrádkách. PE

sáček odkládejte mimo dosah dětí. Sáček není na hraní.

Symbol  znamená UPOZORNĚNÍ.

## Nástavec na vysávanie matracov

# eta 144890100

### NÁVOD NA OBSLUHU

Vážení zákazníci, ďakujeme Vám za zakúpenie nášho produktu. Pred uvedením tohto prístroja do prevádzky, si veľmi pozorne prečítajte návod na obsluhu a tento návod spolu so záručným listom, dokladom o predaji a podľa možností aj s obalom a vnútorným vybavením obalu dobre uschovajte.

#### Upozornenie

Nástavec je kompatibilný iba s vysávačom ETA144890000 Aqualia.

## I. BEZPEČNOSTNÉ UPOZORNENIA



- Pred použitím nástavca ETA144890100 si pozorne prečítajte návod na obsluhu pre vysávač ETA144890000 Aqualia. Pri používaní nástavca a vysávača sa riadte danými inštrukciami.
- Ruky/prsty nezasúvajte do otáčajúcej sa rotačnej kefy, aby ste predišli zraneniam.
- Nástavec používajte len so správne zloženým filtračným systémom, aby nedošlo k poškodeniu motora vysávača.
- **Nástavec nikdy neponárajte do vody (ani čiastočne) a chráňte ho pred vlhkosťou!**
- Pri manipulácii a používaní nástavca sa vyvarujte kontaktu (napr. voľným odevom, vlasmi, prstami, bižutériou, náramkami atď.) s rotujúcou kefou.
- **Sací otvor s rotačnou kefou neprikladajte k očiam, ušiam ani iným častiam tela!**
- Pokiaľ dôjde k upchatiu sacieho otvoru, vysávač vypnite a príčinu upchatia úplne odstráňte.
- Pri zablokovaní rotačnej kefy sa za cca 5 - 6 sekúnd pohon zastaví a nasledujúcich 10 sekúnd bliká striedavo červená a modrá kontrolka a vysávač nejde zapnúť. Po zhasnutí kontroliek ide opäť vysávač zapnúť. Pred opätovným spustením vysávača je potrebné odstrániť príčinu zablokovania rotačnej kefy (napr. namotané vlasy a pod.).
- Nevysávajte vodu, tekutiny alebo agresívne kvapaliny!
- Nevysávajte ostré predmety (napr. sklo, črepy), horúce, horľavé, výbušné predmety (napr. popol, horiace zvyšky cigariet, benzín, riedidlá), ale ani mazivá (napr. tuky, oleje) a žieravé prostriedky (napr. kyseliny, rozpúšťadlá). Vysatím týchto predmetov môže dôjsť k poškodeniu filtrov, popr. vysávača.
- Tento nadstavec používajte iba na účel, na ktorý je určený tak, ako je popísané v tomto návode. Nástavec nikdy nepoužívajte na iný účel.
- Prípadné texty v cudzom jazyku a obrázky uvedené na obaloch, alebo výrobku, sú preložené a vysvetlené na konci tejto jazykovej mutácie.
- Výrobca nezodpovedá za škody spôsobené nesprávnym používaním výrobku a nie je povinný poskytnúť záruku na výrobok v prípade nedodržania vyššie uvedených bezpečnostných upozornení. Za nesprávne používanie výrobku sa mimo iné považuje nedodržiavanie pravidelnej výmeny či údržby všetkých filtrov a rovnako tak použitie neoriginálnych filtrov, v dôsledku čoho môže dôjsť k poruche či poškodeniu výrobku.

## II. POPIS VÝROBKU (obr. 1)

### A – nástavec na vysávanie matracov

- A1 – odklopné veko
- A2 – tlačidlá aretácie odklopného veka
- A3 – nádoba na nečistoty
- A4 – separátor
- A5 – veko nádoby na nečistoty
- A6 – penový filter
- A7 – HEPA filter

- A8 - kryt rotačnej kefy
- A9 - rotačná kefa
- A10 - tlačidlá aretácie vysávača
- A11 - LED svetlo
- A12 - napájací konektor

### B – vysávač (nie je súčasťou balenia)

### III. POUŽITIE NÁSTAVCA

Odstráňte všetok obalový materiál. Podľa obr. 2 vyberte nádobu **A3** a naplňte ju vodou až po rizku **MAX**. Podľa obr. 1 nasadíte nastavcec **A** na vysávač **B**. Po správnom zaaretovaní sa ozve počuteľné cvaknutie. Potom zapnite vysávač a môžete nastavcec používať.

Nastavcec je určený na vysávanie matracov, čalúneného nábytku, sedačiek a pod.

#### Upozornenie

- **S nainštalovaným nastavcom a zapnutým vysávačom pracujte iba vo vodorovnej polohe. Pohyby robte iba smerom dopredu a dozadu. Zabráňte náklonom na akúkoľvek stranu.**
- Do nádoby na nečistoty **A3** dávajte iba čistú studenú vodu. Maximálne množstvo vody je **80 ml** (to je po rysku **MAX**).
- Do vody nedávajte žiadne čistiace prostriedky alebo iné chemikálie.
- Počas vysávania pravidelne kontrolujte množstvo nečistôt v nádobe **A3**.
- Nádobu **A3** čistite vždy po každom použití vysávača!
- Zostavený nastavcec s vysávačom pri zapojenom adaptéri na nabíjanie sa nedá zapnúť. Používajte ho až po nabití akumulátora a vypojení nabíjacieho adaptéra.

### IV. VYBRATIE NÁDOBY NA NEČISTOTY A FILTROV

#### VYBRATIE NÁDOBY NA NEČISTOTY

Pri vyberaní nádoby **A3** postupujte podľa obr. 2. Vodu s vysatými nečistotami vylejte napr. do záchodu. Prázdnu a vyčistenú nádobu vložte opačným spôsobom naspäť do vysávača.

#### VÝMENA FILTROV

Pri vyberaní filtrov postupujte podľa obr. 2, 3. Opačným spôsobom vložte nové / vyčistené filtre do nastavca.

### V. ČISTENIE A ÚDRŽBA

#### Upozornenie

- Maximálneho sacieho účinku bude vždy dosiahnuté s čistými filterami a prázdnu nádobou.
- Po každom vyprázdnení nádoby odporúčame vyčistiť filtre.
- Pri vysávaní veľmi jemného prachu sa môžu zaniest póry filtrov. Tým sa zmenší priechodnosť vzduchu a sací výkon slabne. Preto je potrebné v takomto prípade filtre vyčistiť, aj keď ešte nádoba nie je plná.

Povrch nastavce ošetrujte mäkkou vlhkou handričkou, nepoužívajte drsné a agresívne čistiace prostriedky! Po každom vysávaní skontrolujte, či sa na kefách nezachytili nečistoty a odstráňte ich. Pre dôkladnejšie vyčistenie je možné rotačnú kefu **A9** odňať (obr. 4).

#### Čistenie HEPA filteru

HEPA filter **A7** jemne vyklepte alebo vyfúkajte (odporúčame tento úkon prevádzať mimo obytný priestor). Pri silnom znečistení môžete HEPA filter opláchnuť pod tečúcou vlažnou vodou (to znamená držte a súčasne nakloňte HEPA filter tak, aby „znečistená“ skladaná časť smerovala nahor, voda tečie súbežne so záhybmi a vymýva prach vnútri záhybov). Otočte HEPA filter o 180° a nechajte vodu pretekať záhyby v opačnom smere). Pokračujte v otáčaní a vymývaní, kým HEPA filter nie je čistý. Následne ho nechajte dôkladne oschnúť.



### Upozornenie

- Na čistenie HEPA filtru nepoužívajte žiadne agresívne pracie alebo čistiace prostriedky ani horúcu vodu.
- Pre zachovanie filtračných parametrov HEPA filtru odporúčame čistenie suchou cestou.
- **Pokiaľ sa rozhodnete HEPA filter umyť vodou, zníži sa jeho filtračné schopnosti.** Maximálny počet umytí filtra je 3x. Potom je potrebné zakúpiť nový.
- HEPA filter odporúčame meniť 2x za rok. Ostatné filtre vymeňte, ak nie je možné ich riadne vyčistiť alebo sú poškodené.
- Filtry nie sú určené na umývanie v umývačke riadu.
- Zanedbanie čistenia a prípadne výmeny filtrov môže viesť k poruche vysávača!
- Dbajte na to, aby dosadacie plochy a tesniace prvky boli čisté a funkčné.

### Ostatné časti

Plastové časti (**A3, A4, A5, A8**) a penový filter **A6** opláchnite pod tečúcou vodou. Pred opätovným použitím nechajte všetko dôkladne vyschnúť.

Nástavec skladujte riadne očistený na suchom, bezprašnom mieste mimo dosahu detí a nesvojprávnych osôb.

## VI. EKOLÓGIA



Ak to rozmery umožňujú, na všetkých dieloch sú vytlačené znaky materiálov, ktoré sú použité na obalový materiál, komponenty a príslušenstvo, ako aj na ich recyklovanie. Uvedené symboly na výrobku alebo v sprievodnej dokumentácii znamenajú, že použité elektrické alebo elektronické výrobky nesmú byť likvidované spoločne s komunálnym odpadom. Za účelom správnej likvidácie výrobkov ich odovzdajte na k tomu určených zberných miestach, kde budú prijaté zdarma. Správnou likvidáciou tohto produktu pomôžete zachovať cenné prírodné zdroje a napomáhate prevencii potenciálnych negatívnych dopadov na životné prostredie a ľudské zdravie, čo by mohli byť dôsledky nesprávnej likvidácie odpadov. Pri nesprávnej likvidácii tohto druhu odpadu môžu byť v súlade s národnými predpismi udelené pokuty.

## VII. TECHNICKE UDAJE

Hmotnosť (kg)

cca 1,0

Rozmery nástavce cca (mm)

155 x 250 x 360

Deklarovaná hodnota emisie hluku tohto nástavca (v zostave s vysávačom) je 83 dB, čo predstavuje hladinu „A“ akustického výkonu vzhľadom na referenčný akustický výkon 1 pW.

**Zmena technickej špecifikácie a obsahu prípadného príslušenstvo podľa modelu výrobku je vyhradená výrobcem.**

Prípadné ďalšie informácie o spotrebiči a servisnej sieti získate na infolinke +420 545 120 545 alebo na internetovej adrese [www.eta.sk](http://www.eta.sk).


### UPOZORNENIA A SYMBOLY POUŽITÉ NA SPOTREBIČI, OBALOCH ALEBO V NÁVODE:

HOUSEHOLD USE ONLY — Len na použitie v domácnosti. DO NOT IMMERSE IN WATER OR OTHER LIQUIDS — Neponárať do vody alebo iných tekutín.



TO AVOID DANGER OF SUFFOCATION, KEEP THIS PLASTIC BAG AWAY FROM BABIES AND CHILDREN. DO NOT USE THIS BAG IN CRIBS, BEDS, CARRIAGES OR PLAYPENS. THIS BAG IS NOT A TOY. — Nebezpečenstvo udusenía. Nepoužívajte toto vrecúško v kolískach, postieľkach, kočikoch alebo detských

ohrádkach. PE vrecko odkladajte mimo dosahu detí. Vrecko nie je na hranie.

Symbol  znamená UPOZORNENIE.

**Bed cleaner****eta 144890100****INSTRUCTIONS FOR USE**

Dear customer, thank you for purchasing our product. Please read the operating instructions carefully before putting the appliance into operation and keep these instructions including the warranty, the receipt and, if possible, the box with the internal packing.

**Caution**

The attachment is only compatible with the ETA144890000 Aqualio vacuum cleaner.

**I. SAFETY PRECAUTIONS**

- Before using the ETA144890100 attachment, please read the instructions manual for the ETA144890000 Aqualio vacuum cleaner thoroughly. Follow the instructions when using the attachment and the vacuum cleaner.
- To prevent injury, do not touch the rotating brush with your hands/fingers.
- Use the attachment only if the filtration system is properly assembled so as to prevent any damage to the motor of the vacuum cleaner.
- The motor of the rotary brush is electronically protected against overloading in case it gets overloaded or stuck. In such a case, the brush drive stops after approx. 5-6 seconds this is indicated by the flashing of red and blue control light for about 10 seconds. The vacuum cleaner can be again turn on after the LED indicators switch off.
- **Never immerse the attachment (or parts thereof) in water and protect it from moisture!**
- When handling and using the attachment, avoid contact with the rotary brush (e.g. with **loose clothes, fingers, jewellery, bracelets, etc.**).
- **Do not put the suction opening with the rotary brush to eyes, ears or other body parts!**
- If the suction opening gets clogged, switch off the vacuum cleaner and fully remove the cause of the clogging.
- Do not vacuum water, liquid or aggressive liquid!
- Do not vacuum sharp objects (e.g. **glass, shatter**), hot, flammable, explosive items (e.g. **ash, hot cigarette butts, gasoline, thinners and aerosol vapours**) or greases (e.g. **fats, oils**), caustic agents (e.g. **acids, solvents**). Vacuuming these objects may lead to damage of the dust filters or the vacuum cleaner.
- Use the attachment only for its intended purpose and in compliance with this manual. Never use the attachment for any other purpose.
- The manufacturer shall not be responsible for any damage caused by improper use of the product and if the above safety precautions are not complied with the product warranty shall be void. Improper use of the product shall include, but is not limited to, failure to regularly replace or maintain all the filters as well as use of non-original filters which results in damaging the product.

**II. DESCRIPTION OF THE PRODUCT (Fig. 1)****A – bed cleaner**

- A1 – hinged lid
- A2 – hinged lid lock buttons
- A3 – dirt container
- A4 – separator
- A5 – dirt container lid
- A6 – foam filter
- A7 – HEPA filter

A8 – rotary brush cover

A9 – rotary brush

A10 – vacuum cleaner lock buttons

A11 – LED light

A12 – power connector

**B – vacuum cleaner (not included)**

### III. USING THE ATTACHMENT

Remove any packaging material. Remove the container **A3** according to Fig. 2 and fill it with water up to the **MAX** mark. Affix the attachment **A** to the vacuum cleaner **B** according to Fig. 1. Once properly locked, you will hear a click. Switch the vacuum cleaner **ON** and you can start using the attachment.

The nozzle attachment is intended for vacuum cleaning of mattresses, upholstered furniture, sofas, etc.

#### Caution

- **When the attachment is mounted and the vacuum cleaner is ON, use it in a HORIZONTAL position only. Move back and forth only. Avoid any tilting to the side.**
- Fill the dirt container **A3** with cold clean water. The maximum water capacity is **80 ml** (i.e. up to the **MAX** mark).
- Do not add any detergents or other chemicals in the water.
- When vacuuming, check the amount of dirt in the container **A3** at regular intervals.
- Clean the container **A3** after each use of the vacuum cleaner!
- When the attachment is affixed to the vacuum cleaner and the charger adapter is plugged in, it is not possible to switch **OFF** the appliance. Do not use the appliance until the battery has been charged and the charger adapter has been unplugged.

### IV. REMOVING THE DIRT CONTAINER AND FILTERS

#### REMOVING THE DIRT CONTAINER

To remove the container **A3**, follow the procedure indicated in Fig. 2. Pour away the dirty water e.g. down the toilet. An emptied and cleaned container is to be put back into the vacuum cleaner in reverse order.

#### REPLACEMENT OF FILTERS

To remove the filters, follow the procedure indicated in Fig. 2, 3. To fit new/cleaned filters in the attachment, proceed in reverse order.

### V. CLEANING AND MAINTENANCE

#### Caution

- Maximum suction performance can be achieved when the filters are clean and the dust container is empty.
- Every time you empty the dust container, we recommend that you also clean the filters.
- When you are vacuuming very fine dust, the filter pores might get clogged. This reduces the air flow and the suction performance deteriorates. In such a case, the filters need to be cleaned even though the container is not full yet.

Clean the surface of the attachment with a soft wet cloth. Do not use any rough and aggressive detergents! After each use, check visually whether there is any dirt stuck to the brushes. Remove if necessary. For a more thorough cleaning, remove the rotary brush **A9** (Fig. 4).

#### Cleaning the HEPA filter

Shake out the input HEPA filter **A7** gently, or blow it out. If the HEPA filter is very dirty, you can rinse it under running lukewarm water. Allow it to dry out properly.

**Caution**

- **If you clean the HEPA filter with water, its filtration properties will deteriorate.**  
The filter cannot be washed more than three times. After that, a new filter needs to be purchased.
- We recommend that you replace the HEPA filter twice a year. The other filters are to be replaced if they cannot be properly cleaned any more, or if they are damaged.
- If the filters are not cleaned or replaced, it might result in damaging the vacuum cleaner!

**Other parts**

Rinse the plastic parts (**A3, A4, A5, A8**) and the foam filter **A6** under running water. Allow all the parts to dry out properly before re-use.

When properly cleaned, store the attachment in a safe and dust-free place, out of the reach of children and incapacitated persons.

**VI. ENVIRONMENTAL PROTECTION**

If the dimensions allow, there are labels of materials used for production of packing, components and accessories as well as their recycling on all parts. The symbols specified on the product or in the accompanying documentation mean that the used electrical or electronic products must not be disposed of together with municipal waste. For proper disposal of the product, hand it over at special collection places where it will be taken over free of charge. Suitable disposal of the product can help to maintain valuable natural resources and to prevent possible negative impacts on the environment and human health, which could be the possible consequences of improper waste disposal. Fines can be imposed for improper disposal of this type of waste in agreement with the national regulations.

**VII. TECHNICAL DATA**

Weight (kg) approx.	1.0
Approx. attachment dimensions (mm)	155 x 250 x 360
Acoustic noise level (with vacuum cleaner) of 83 dB (A) re 1pW	

**The manufacturer reserves the right to change the technical specifications and accessories for the respective models.**

**WARNINGS AND SYMBOLS USED ON THE APPLIANCE, PACKAGING OR IN THE INSTRUCTIONS MANUAL:**

HOUSEHOLD USE ONLY; DO NOT IMMERSE IN WATER OR OTHER LIQUIDS;



TO AVOID DANGER OF SUFFOCATION, KEEP THIS PLASTIC BAG AWAY FROM BABIES AND CHILDREN. DO NOT USE THIS BAG IN CRIBS, BEDS, CARRIAGES OR PLAYPENS. THIS BAG IS NOT A TOY.

The  symbol indicates a WARNING.

Hosszabbító feltét matracok porszívózásához

# eta 144890100

## KEZELÉSI ÚTMUTATÓ

Köszönjük, hogy termékünket választotta. A készülék használata előtt nagyon figyelmesen olvassa el ezt a használati útmutatót, és lehetőség szerint a garancialevéllel, pénztári bizonylattal, csomagolással és a csomagolás belső részeivel együtt gondosan őrizze meg.

### Figyelmeztetés

A feltét csak az ETA144890000 Aqualio jelű porszívóval kompatibilis.

## I. BIZTONSÁGI FIGYELMEZTETÉS



- Az ETA144890100 feltét használatbavétele előtt figyelmesen olvassa el az ETA144890000 Aqualio porszívó használati útmutatóját. A feltét és a porszívó együttes használata esetén tartsa be a közölt utasításokat.
- A sérülések elkerülése érdekében ne nyúljon az elektromos szívófej forgókeféi közé!
- A feltétet csak megfelelő összetételű szűrőrendszerrel együtt használja, hogy ne következhesen be a porszívó motorja megsérülése.
- **A feltétet ne merítse vízbe (még részben sem) és védje nedvesség ellen!**
- A feltét kezelése és használata közben kerülje a forgó kefével történő érintkezést (pl. laza ruhával, a hajjal, az ujjakkal, ékszerekkel, karkötőkkel stb.).
- **SA forgó kefével ellátott szívónyílást ne közelítse a szeméhez, a füléhez, sem pedig egyéb testrészéhez!**
- Ha a szívónyílás eltömődik, kapcsolja ki a porszívót és teljesen távolítsa el az eltömődést.
- Ne porszívózzon vizet, folyadékokat, vagy agresszív szereket!
- Ne porszívózzon éles tárgyakat (pl. **üveget, cserépdarabokat**), forró, éghető, robbanásveszélyes anyagokat (pl. **hamut, égő cigarettavégeket, benzint, hígítókat, aeroszol gőzöket**), de kenőanyagokat (pl. **zsírokat, olajokat**) és maró hatású anyagokat (pl. **savakat, hígítókat**) sem. Ezen anyagok felszívásakor a szűrő anyaga megsérülhet, ill. a porszívó megkárosodása következhet be.
- Ezt a feltétet csak a jelen útmutatóban közölt célra használja. A feltétet soha ne használja más egyéb célokra.
- A gyártó cég nem felelős a termék helytelen használatából eredő károkért, és nem vállal felelősséget a termék garanciájáért a fent közölt biztonsági figyelmeztetések be nem tartása esetén. A termék nem megfelelő használatát többek között a szűrők rendszeres cseréje vagy karbantartása elhanyagolása, valamint nem eredeti szűrők használata okozza, amelyek következtében a termék üzemzavara vagy megsérülése következhet be.

## II. A TERMÉK LEÍRÁSA (1. ábra)

### A – hosszabbító feltét matracok porszívózásához

- A1 – billenő fedél
- A2 – a billenőfedél záró nyomógombja
- A3 – szennyeződésgyűjtő edény
- A4 – szeparátor
- A5 – a szennyeződésgyűjtő edény fedele
- A6 – habszűrő

### A7 – HEPA szűrő

- A8 – a forgókefe burkolata
- A9 – forgókefe
- A10 – a porszívó záró nyomógombja
- A11 – LED lámpa
- A12 – hálózati csatlakozó

### B – porszívó (csomagolás nem tartalmazza)

### III. A FELTÉT HASZNÁLATA

Távolítsa el az összes csomagolóanyagot. A 2. ábrán látható módon vegye ki az **A3** jelű edényt és töltsze meg vízzel a **MAX** szintjelig. Az 1. ábra szerint rögzítse az A-jelű feltétet a B-jelű porszívóhoz. Helyes zárás után hangos kattánás hallatszik. Ezután kapcsolja be a porszívót és elkezdheti a feltét használatát.

A feltét matracok, kárpitozott bútorok, ülések stb. kiporszívózására szolgál.

#### Figyelmeztetés

- **A felszerelt feltéttel és a bekapcsolt porszívóval csak VÍZSZINTES helyzetben dolgozzon. Annak mozgatását csak előre-hátra irányban végezze. Kerülje annak bármilyen oldalirányú kihajlását.**
- Az **A3**-jelű szennyeződésgyűjtő dobozba csak tiszta hideg vizet öntsön. A maximális vízmennyiség **80 ml** mennyiségű lehet (azaz a **MAX** vonalig).
- Ne tegyen a vízbe semmiféle tisztítószeret sem pedig más vegyszert.
- A porszívózás során rendszeresen ellenőrizze a szennyeződés mennyiségét az **A3** jelű edényben.
- Az **A3** jelű edényt a porszívó minden egyes használatát követően tisztítsa ki!
- A beépített feltét porszívóval együtt történő üzemelését bekapcsolt töltőadapter mellett nem végezhetjük el. Azt csak az akkumulátor feltöltését és a töltő adapter leválasztását követően lehet megtenni.

### IV. A HULLADÉKGYŰJTŐ EDÉNY ÉS A SZŰRŐK ELTÁVOLÍTÁSA

#### A SZENNYEZŐDÉSGYŰJTŐ EDÉNY ELTÁVOLÍTÁSA

Az **A3** jelű edény eltávolításakor a 2. ábrán látható módon járjanak el. A kiporszívózott szennyeződések tartalmazó vizet öntse ki például a WC-be. Az üres és kitisztított edényt helyezze fordított módon vissz a porszívóba.

#### A SZŰRŐK CSERÉJE

A szűrők eltávolításakor a 2. és a 3. ábra szerint járjon el. Az új / tisztított szűrőket fordított módon helyezze be a feltétbe.

### V. TISZTÍTÁS ÉS KARBANTARTÁS

#### Figyelmeztetés

- Maximális szívóhatást mindig csak tiszta szűrővel és üres portároló edénnyel érünk el.
- A portartály minden egyes kiürítése után javasoljuk a szűrőket kitisztítani.
- Nagyon finom por porszívózásakor eltömődhetnek a szűrő pórusai. Ezzel csökken a levegő áramlási keresztmetszete és gyengül a szívóteljesítmény. Ekkor ki kell tisztítani a szűrőket, még akkor is, ha a portartály még nem telt meg.

A feltét felületét puha nedves ruhával kell kezelni, ne használjon durva és agresszív tisztítószereket! Minden porszívózás után szemrevételezéssel ellenőrizze, hogy a keféken nem maradtak-e szennyeződések és távolítsa el azokat. Az alaposabb tisztítás érdekében az A9 jelű forgó kefék el lehet távolítani (4. ábra).

#### A HEPA szűrő tisztítása

A **A7** jelű HEPA szűrőt enyhén rázza ki vagy fújja ki. Erősen szennyezett HEPA szűrőt le lehet öblíteni folyó langyos vízzel. Ezután hagyja azt alaposan megszáradni.

### Figyelmeztetés

- Amennyiben a HEPA szűrőt vízzel határozza lemosni, akkor annak szűrőképessége lecsökken. A szűrő mosása maximális ismétlése: 3x. Ezután új szűrőt kell vásárolni.
- A HEPA szűrőt tanácsosnak tartjuk évenként 2x kicserélni. A többi szűrőt csak akkor cserélje ki, ha azokat már nem lehet kitisztítani vagy megrongálódtak.
- A szűrők tisztítása illetve cseréje elhanyagolása a porszívó meghibásodásához vezethet!

### Egyéb részek

A műanyag alkatrészeket (A3, A4, A5, A8) és az A6 jelű habszűrőt folyó víz alatt öblítse le. Ismételt alkalmazásuk előtt hagyja mindegyiket tökéletesen megszáradni.

A tiszta és száraz feltétet tárolja száraz, pormentes, gyermekek és nem önjögű személyek részére nem hozzáférhető helyen.

## VI. ÖKOLÓGIA



Amennyiben a méretek lehetővé teszik, a készülék valamennyi darabján fel van tüntetve a csomagolóanyagok, komponensek és tartozékok gyártására használt anyagok jelei, továbbá azok újrahasznosítására vonatkozó jelzések. A terméken vagy annak kísérő dokumentációjában feltüntetett jelzések azt jelentik, hogy az elektromos és elektronikus termékeket nem szabad a kommunális hulladékokkal együtt ártalmatlanítani. A helyes likvidálás céljából adja le azokat az arra kijelölt hulladékgyűjtő helyeken, ahol azokat ingyenesen veszik át. A termékek helyes ártalmatlanításával értékes természeti forrásokat segít megőrizni és megelőzi azok nem megfelelő ártalmatlanításból következő potenciálisan negatív hatásait a környezetre és az emberi egészségre. Ezen hulladék anyagok helytelen ártalmatlanítása néhány ország előírásai szerint pénzbírsággal is járhat.

## VII. MŰSZAKI ADATOK

Tömeg cca (kg).

1,0

A feltét méretei kb. (mm)

155 x 250 x 360

Akusztikus zajszint szintje 83 dB (A) re 1pW

**A technikai specifikációk és modell szerinti esetleges tartozékok változtatásának jogát a gyártó fenntartja! Illusztratív képek.**

**A KÉSZÜLÉKEN, ANNAK CSOMAGOLÁSÁN VAGY ÚTMUTATÓJÁBAN TALÁLHATÓ FIGYELMEZTETÉSEK ÉS SZIMBÓLUMOK:**

HOUSEHOLD USE ONLY – Kizárólag háztartási használatra alkalmas.

DO NOT IMMERSE IN WATER OR OTHER LIQUIDS – Ne merítse vízbe vagy más folyadékba.



TO AVOID DANGER OF SUFFOCATION, KEEP THIS PLASTIC BAG AWAY FROM BABIES AND CHILDREN. DO NOT USE THIS BAG IN CRIBS, BEDS, CARRIAGES OR PLAYPENS. THIS BAG IS NOT A TOY. – Fulladásveszély. Tartsa a PE zacskót gyermekektől elzárt helyen. A zacskó nem játékszer. Ne használja ezt a zacskót

bölcsőkben, kiságyakban, babakocsikban, vagy gyerek járókákban.

Az  szimbólum FIGYELMEZTETÉST jelent.

## Ssawka do odkurzania materacy

# eta 144890100

### INSTRUKCJA OBSŁUGI

Szanowni Państwo, dziękujemy za zakup naszego produktu. Przed rozpoczęciem użytkowania, należy uważnie przeczytać wszystkie instrukcje i zachować je na przyszłość. Dotyczy to także gwarancji, dowodu zakupu oraz – jeśli to możliwe – wszystkich części oryginalnego opakowania.

#### Ostrzeżenie

**Nasadka jest kompatybilna tylko z odkurzaczem ETA144890000 Aqualio.**

## I. OSTRZEŻENIA DOTYCZĄCE BEZPIECZEŃSTWA



- **Przed użyciem nasadki ETA144890100 należy uważnie przeczytać instrukcję obsługi odkurzacza Aqualio ETA144890000. Podczas korzystania z nasadki i odkurzacza postępować zgodnie z instrukcjami.**
- **Aby uniknąć obrażeń, nie należy wkładać rąk/palców do szczotki obrotowej.**
- Nasadkę należy używać tylko z prawidłowo złożonym systemem filtrów, aby nie uszkodzić silnika odkurzacza.
- **Nigdy nie zanurzać nasadki w wodzie (nawet częściowo) i chronić je przed wilgocią!**
- Podczas obsługi i użytkowania nasadki należy unikać kontaktu obracającej się szczotki z **luźną odzieżą, włosami, palcami, biżuterią, bransoletką** itp.
- **Nie przykładać otworu ssącego ze szczotką obrotową do oczu, uszu lub innych części ciała!**
- Jeśli otwór ssący zostanie zatkany, należy wyłączyć odkurzacz i całkowicie usunąć przyczynę zatykania.
- Nie odkurzać wody, cieczy lub płynów agresywnych!
- Nie odkurzaj przedmiotów ostrych np. **odłamków szkła, stłuczek**, przedmiotów gorących, palnych, wybuchowych (np. **popiołu, palących się niedopałków papierosów, benzyny, rozpuszczalników a opary aerozoli**), ale ani smarów np. **tłuszczu, olejów**, środków żrących (np. **kwasów, rozpuszczalników**). Przy odkurzaniu takich przedmiotów może dojść do uszkodzenia worka na kurz, jak i odkurzacza.
- Używać tej nasadki tylko w celu, do którego jest przeznaczona, jak opisano w tej instrukcji. Nigdy nie używać nasadki do żadnych innych celów.
- Producent nie ponosi odpowiedzialności za szkody spowodowane niewłaściwym użytkowaniem produktu i nie ponosi odpowiedzialności z tytułu gwarancji w przypadku nieprzestrzegania wyżej wymienionych wskazówek bezpieczeństwa. Niewłaściwe użycie produktu to między innymi nieprzestrzeganie regularnej wymiany lub konserwacji wszystkich filtrów, a także stosowanie nieoryginalnych filtrów, w wyniku których produkt został uszkodzony lub doszło do usterki.

## II. OPIS PRODUKTU (rys. 1)

### A – ssawka do odkurzania materacy

- A1 – pokrywa składana
- A2 – przyciski blokujące pokrywy składanej
- A3 – pojemnik na zanieczyszczenia
- A4 – separator
- A5 – pokrywa pojemnika na zanieczyszczenia
- A6 – filtr piankowy
- A7 – filtr HEPA

A8 – osłona szczotki obrotowej

A9 – szczotka obrotowa

A10 – przyciski blokowania odkurzacza

A11 – światło LED

A12 – złącze zasilające

### B – odkurzacz (nie dołączone)



### III. ZASTOSOWANIE NASADKI

Usunąć wszystkie materiały opakowaniowe. Według rys. 2 wyjąć pojemnik **A3** i napełnić go wodą do ryski **MAX**. Według rys. 1 przymocować nasadkę **A** do odkurzacza **B**. Po prawidłowym zablokowaniu słycać klapnięcie. Następnie włączyć odkurzacz i użyć nasadki.

Nasadka przeznaczona jest do odkurzania materacy, mebli tapicerowanych, foteli itp.

#### Ostrzeżenie

- Po zainstalowaniu nasadki i włączeniu odkurzacza pracować tylko w **POZIOMEJ pozycji**. Poruszać się tylko do przodu i do tyłu. **Unikać przechylenia na każdą stronę.**
- Wlać czystą zimną wodę do pojemnika na zanieczyszczenia **A3**. Maksymalna ilość wody to **80 ml** (tzn. ryska **MAX**).
- Nie wlewać żadnych detergentów ani innych środków chemicznych do wody.
- Regularnie sprawdzać ilość zanieczyszczeń w pojemniku **A3** podczas odkurzania.
- Czyścić pojemnik **A3** za każdym razem, gdy korzystasz z odkurzacza!
- Nie można włączyć złożonej nasadki z odkurzaczem z podłączonym zasilaczem. Używaj go dopiero po naładowaniu akumulatora i odłączeniu ładowarki.

### IV. WYJMOWANIE POJEMNIKA NA ZANIECZYSZCZENIA I FILTRÓW

#### WYJMOWANIE POJEMNIKA NA ZANIECZYSZCZENIA

Wyjmując pojemnik **A3**, postępować jak pokazano na rys. 2. Wodę z zanieczyszczeniami wylać na przykład do toalety. Pusty i wyczyszczony pojemnik włożyć powrotem do odkurzacza.

#### WYMIANA FILTRÓW

Podczas wyjmowania filtrów postępować zgodnie z rys. 2, 3. Postępując odwrotnie włożyć nowe / wyczyszczone filtry do nasadki.

### V. CZYSZCZENIE I KONSERWACJA

#### Ostrzeżenie

- Maksymalny efekt ssania zawsze będzie osiągnięty z czystymi filtrami i opróżnionym pojemnikiem na kurz.
- Po każdym opróżnieniu pojemnika na kurz jest zalecane czyszczenie filtrów.
- Podczas odkurzania bardzo drobnego kurzu mógł zatkać się pory filtra. To zmniejszy przepływ powietrza i siła ssania słabnie. Dlatego też konieczne jest w tym przypadku oczyścić filtry, nawet jeśli zbiornik nie jest pełny.

Powierzchnię nasadki należy myć miękką, wilgotną ściereczką, nie należy używać ostrych i agresywnych detergentów! Po każdym odkurzeniu wizualnie sprawdzić szczotki pod kątem zabrudzenia i usunąć zabrudzenia. W celu dokładniejszego czyszczenia szczotkę obrotową **A9** można zdjąć (rys. 4).

#### Czyszczenie filtra HEPA

HEPA filtr **A7** delikatnie wyklep lub przedmuchać. Jeśli zanieczyszczenie jest silnie filtr HEPA można spłukać pod bieżącą letnią wodą. Następnie pozostaw do całkowitego wyschnięcia.

### Ostrzeżenie

- **Jeśli zdecydujesz się filtr HEPA przemyć wodą, zmniejszą jego możliwości filtrowania.** Maksymalna liczba umycia filtra wynosi trzy. Następnie konieczne jest kupić nowy.
- Filtr HEPA powinien zostać wymieniany 2 razy w roku. Inne filtry wymienić, jeśli nie można już czyścić lub są uszkodzone.
- Zaniedbanie czyszczenia lub wymiany filtrów może prowadzić do uszkodzenia odkurzacza!

### Części pozostałe

Części z tworzywa sztucznego (**A3, A4, A5, A8**) i filtr piankowy **A6** przepłukać pod bieżącą wodą. Przed ponownym użyciem, pozostawić do całkowitego wyschnięcia.

Odpowiednio oczyszczoną nasadkę przechowywać w suchym i wolnym od kurzu miejscu, z dala od dzieci i osób nieodpowiedzialnych.

## VI. EKOLOGIA



Jeżeli tylko pozwoliły na to rozmiary, na wszystkich elementach wydrukowano znaki materiałów zastosowanych do produkcji opakowań, komponentów i wyposażenia, jak również ich przetwarzania wtórnego. Symbole umieszczone na produktach lub w załączonej dokumentacji oznaczają, że zastosowanych elementów elektrycznych lub elektronicznych nie można poddawać utylizacji wraz z odpadem komunalnym. Produkt należy odnieść do specjalnych punktów zbiorczych, w których będą przyjęte bez opłaty. Dzięki poprawnej utylizacji pomogą Państwo zachować cenne źródła i pomogą w profilaktyce ewentualnych negatywnych wpływów na środowisko naturalne i zdrowie ludzkie. Celem uzyskania innych, szczegółowych informacji dotyczących utylizacji należy zwrócić się do najbliższego urzędu lub punktu zbiorczego. Niewłaściwy sposób utylizacji urządzenia może podlegać karze – zgodnie z przepisami krajowymi i międzynarodowymi.

## VII. DANE TECHNICZNE

Masa (kg) ok.	1,0
Wymiary nasadki ok. (mm)	155 x 250 x 360
Poziom hałasu 83 dB (A) re 1pW	

**Zmiana specyfikacji technicznych i akcesoriów w zależności od modelu produktu jest zastrzeżona przez producenta.**

### OSTRZEŻENIA I SYMBOLE UŻYTE NA URZĄDZENIACH, OPAKOWANIACH LUB W INSTRUKCJI:

HOUSEHOLD USE ONLY – Tylko do zastosowania w gospodarstwie domowym. DO NOT IMMERSE IN WATER OR OTHER LIQUIDS – Nie zanurzać do wody lub innych cieczy.



TO AVOID DANGER OF SUFFOCATION, KEEP THIS PLASTIC BAG AWAY FROM BABIES AND CHILDREN. DO NOT USE THIS BAG IN CRIBS, BEDS, CARRIAGES OR PLAYPENS. THIS BAG IS NOT A TOY. – Niebezpieczeństwo uduszenia. Tego worka nie należy używać w kołyskach, łóżeczkach, wózkach lub kojach dziecięcych.

Torebkę z PE położyć w miejscu będącym poza zasięgiem dzieci. Torebka nie służy do zabawy!

Symbol  oznacza OSTRZEŻENIE.



**ZÁRUČNÍ LIST****ZÁRUČNÍ PODMÍNKY**

Na výrobek uvedený v tomto záručním listu je poskytována záruka po dobu dvacet čtyři měsíců od data prodeje spotřebiteli.

Záruka se vztahuje na poruchy a závady, které v průběhu záruční doby vznikly chybou výroby nebo vadou použitých materiálů.

Výrobek je možno reklamovat u prodejce, který výrobek prodal spotřebiteli nebo v autorizovaném servisu.

Při reklamaci je nutné předložit: reklamovaný výrobek, originální nákupní doklad, ve kterém je zřetelně uveden typ výrobku a jeho datum prodeje spotřebiteli, případně tento řádně vyplněný záruční list. Záruka platí pouze tehdy, je-li výrobek používán podle návodu k obsluze a připojen na správné síťové napětí.

**Spotřebitel ztrácí nárok na záruční opravu nebo bezplatný servis v případě:**

- zásahu do přístroje neoprávněnou osobou.
- nesprávné nebo neodborné montáže výrobku.
- poškození přístroje vlivem živelné pohromy.
- používání výrobku pro jiné účely, než je obvyklé.
- používání výrobku k profesionální či jiné výdělečné činnosti.
- používání výrobku s jiným než doporučeným příslušenstvím.
- nesprávné údržby výrobku.
- nepravidelného čištění výrobků zejména v případě, kdy je závada způsobena zbytky potravin, vlasů, domovního prachu nebo jiných nečistot.
- vystavení výrobku nepříznivému vnějšímu vlivu, zejména vniknutím cizích předmětů nebo tekutin (včetně elektrolytu z baterií) dovnitř.
- mechanického poškození výrobku způsobeného nesprávným používáním výrobku nebo jeho pádem.

Pokud zboží při uplatňování vady ze strany spotřebitele bude zasíláno poštou nebo přepravní službou, musí být zabaleno v obalu vhodném pro přepravu tak, aby se zabránilo poškození výrobku přepravou.

Aktuální seznam servisních středisek naleznete na: **[www.eta.cz](http://www.eta.cz)**

Případné další dotazy zasílejte na **[info@eta.cz](mailto:info@eta.cz)**, nebo volejte +420 545 120 545.

Veškeré náležitosti uvedené v tomto záručním listu platí pouze pro výrobky nakoupené a reklamované na území České republiky.

Typ výrobku:

Datum prodeje:

Výrobní číslo:

Razítko a podpis prodávajícího:

**ZÁRUČNÝ LIST****ZÁRUČNÉ PODMIENKY**

Na výrobok uvedený v tomto záručnom liste je poskytovaná záruka na dobu dvadsaťštyri mesiacov od dátumu prevzatia tovaru spotrebiteľom. Ak má výrobok viesť do prevádzky iný podnikateľ než predávajúci, začne záručná doba plynúť až odo dňa uvedenia výrobku do prevádzky, pokiaľ kupujúci objednal uvedenie do prevádzky najneskôr do troch týždňov od prevzatia veci a riadne a včas poskytol na vykonanie služby potrebnú súčinnosť. Záruka sa vzťahuje na vady, ktoré v priebehu záručnej doby vznikli chybou výroby alebo chybou použitých materiálov.

Výrobok je možné reklamovať v ktorejkoľvek prevádzkarni predávajúceho ktorý výrobok predal spotrebiteľovi, v ktorej je prijatie reklamácie v zmysle zákona možné, alebo osoby oprávnenej výrobcom výrobku na vykonávanie záručných opráv.

Pri reklamácií je nutné predložiť: reklamovaný výrobok, originál nákupného dokladu, v ktorom je zreteľne uvedený typ výrobku a jeho dátum predaja spotrebiteľovi prípadne tento riadne vyplnený záručný list.

Výrobok je treba používať podľa návodu na obsluhu a musí byť pripojený na správne sieťové napätie.

Pokiaľ výrobok pri uplatňovaní poruchy zo strany spotrebiteľa bude zasielaný poštou alebo prepravnou službou, musí byť zabalený v obale vhodnom pre prepravu tak, aby sa zabránilo poškodeniu výrobku prepravou.

Aktuálny zoznam servisných stredísk nájdete na: [www.eta.sk](http://www.eta.sk)

Prípadné ďalšie dotazy zasielajte na [info@eta.cz](mailto:info@eta.cz) alebo volajte +420 545 120 545.

Všetky náležitosti uvedené v tomto záručnom liste platia len pre výrobky nakúpené a reklamované na území Slovenskej Republiky.

Typ prístroja:

Dátum predaja:

Výrobné číslo:

Pečiatka a podpis predajca:

**KARTA GWARANCYJNA****WARUNKI GWARANCJI**

- 1) Niniejsza gwarancja dotyczy produktów produkowanych pod marką **ETA**, zakupionych w sklepach na terytorium Rzeczypospolitej Polskiej.
- 2) Okres gwarancji wynosi 24 miesiące od daty zakupu produktu.
- 3) Naprawy gwarancyjne odbywają się na koszt Gwaranta we wskazanym przez Gwaranta Autoryzowanym Zakładzie Serwisowym.
- 4) Gwarancją objęte są wady produktu spowodowane wadliwymi częściami i/lub defektami produkcyjnymi.
- 5) Gwarancja obowiązuje pod warunkiem dostarczenia do Autoryzowanego Zakładu Serwisowego urządzenia w kompletnym opakowaniu albo w opakowaniu gwarantującym bezpieczny transport wraz z kompletem akcesoriów oraz z poprawnie i czytelnie wypełnioną kartą gwarancyjną i dowodem zakupu (paragon, faktura VAT, etc.).
- 6) Autoryzowany Zakład Serwisowy może odmówić naprawy gwarancyjnej jeśli Karta Gwarancyjna nosić będzie widoczne ślady przeróbek, jeżeli numery produktów okażą się inne niż wpisane w karcie gwarancyjnej a także jeśli numer dokumentu zakupu oraz data zakupu na dokumencie różnią się z danymi na Karcie Gwarancyjnej.
- 7) Usterki ujawnione w okresie gwarancji będą usunięte przez Autoryzowany Zakład Serwisowy w terminie 14 dni roboczych od daty przyjęcia produktu do naprawy przez zakład serwisowy, termin ten może być przedłużony do 21 dni roboczych w przypadku konieczności sprowadzenia części zamiennych z zagranicy.
- 8) Gwarancją nie są objęte:
  - wadliwe działanie lub uszkodzenie spowodowane niewłaściwym użytkowaniem (np. znaczące zabrudzenie urządzenia, zarówno wewnątrz jak i na zewnątrz, zalanie płynami itp.) lub użytkowanie niezgodne z instrukcją obsługi i przepisami bezpieczeństwa
  - zużycie towaru przekraczające zakres zwykłego używania przez indywidualnego odbiorcę końcowego (zwłaszcza jeżeli był wykorzystywany do profesjonalnej lub innej czynności zarobkowej)
  - uszkodzenia spowodowane czynnikami zewnętrznymi (w tym: wylądowaniami atmosferycznymi, przepięciami sieci elektrycznej, środkami chemicznymi, czynnikami termicznymi) i działaniem osób trzecich
  - uszkodzenia powstałe w wyniku podłączenia urządzenia do niewłaściwej instalacji współpracującej z produktem
  - uszkodzenia powstałe w wyniku zalania wodą, użycia nieodpowiednich baterii (np. ładowanych powtórnie baterii nie będących akumulatorami)
  - produkty nie posiadające wypełnionej przez Sprzedawcę Karty Gwarancyjnej
  - produkty z naruszoną plombą gwarancyjną lub wyraźnymi oznakami ingerencji przez osoby trzecie (nie będące Autoryzowanym Zakładem Serwisowym lub nie działające w jego imieniu i nie będące przez niego upoważnionymi)
  - kable przyłączeniowe, piloty zdalnego sterowania, słuchawki, baterie
  - uszkodzenia powstałe wskutek niewłaściwej konserwacji urządzenia
  - uszkodzenia powstałe w wyniku zdarzeń losowych (np. powódź, pożar, klęski żywiołowe, wojna, zamieszki, inne nieprzewidziane okoliczności)
  - czynności związane ze zwykłą eksploatacją urządzenia (np. wymiana baterii)
  - zapisane na urządzeniu dane w formie elektronicznej (w szczególności Gwarant zastrzega sobie prawo do sformatowania nośników danych zawartych w urządzeniu, co może skutkować utratą danych na nich zapisanych)
  - **uszkodzenia (powodujące np. brak odpowiedzi urządzenia lub jego nie włączanie się) powstałe wskutek wgrania nieautoryzowanego oprogramowania.**
- 9) Jeżeli Autoryzowany Zakład Serwisowy stwierdzi, iż przyczyną awarii urządzenia są przypadki wymienione w pkt. 8 lub nie stwierdzi żadnego uszkodzenia, koszty serwisu oraz całkowite koszty transportu urządzenia pokrywa nabywca.

- 10) W wypadku wystąpienia wypadków wymienionych w pkt. 8 Autoryzowany Zakład Serwisowy wyceni naprawę urządzenia i na życzenie klienta może dokonać naprawy odpłatnej. Uszkodzenia urządzenia powstałe w wyniku wypadków opisanych w pkt. 8 powodują utratę gwarancji.
- 11) Wszelkie wadliwe produkty lub ich części, które zostały w ramach naprawy gwarancyjnej wymienione na nowe, stają się własnością Gwaranta.
- 12) W wypadku gdy naprawa urządzenia jest niemożliwa lub spowodowałaby przekroczenie terminów określonych w pkt. 7 a także kiedy naprawa wiązałaby się z poniesieniem przez Gwaranta kosztów niewspółmiernych do wartości urządzenia Gwarant może wymienić Klientowi urządzenie na nowe o takich samych lub wyższych parametrach. W razie niedostarczenia urządzenia w komplecie Gwarant może wymienić jedynie zwrócone części urządzenia lub dokonać zwrotu zapłaconej ceny jednak wówczas jest upoważniony do odjęcia kosztu części zużytych lub nie dostarczonych przez użytkownika (np. baterii, słuchawek, zasilacza) wraz z reklamowanym urządzeniem.
- 13) Okres gwarancji przedłuża się o czas przebywania urządzenia w Autoryzowanym Zakładzie Serwisowym.
- 14) W wypadku utraty karty gwarancyjnej nie wydaje się jej duplikatu.
- 15) Producent może uchylić się od dotrzymania terminowości usługi gwarancyjnej gdy zaistnieją zakłócenia w działalności firmy spowodowane nieprzewidywalnymi okolicznościami (tj. niepokoje społeczne, klęski żywiołowe, ograniczenia importowe itp).
- 16) Gwarancja nie wyklucza, nie ogranicza ani nie zawiesza praw konsumenta wynikających z niezgodności towaru z umową sprzedaży.
- 17) W sprawach nieuregulowanych niniejszymi warunkami mają zastosowanie przepisy Kodeksu Cywilnego.

**Uszkodzenie wyposażenia nie jest automatycznie powodem dla bezpłatnej wymiany kompletnego urządzenia. Jeżeli reklamujesz słuchawki, pilota, kable przyłączeniowe lub inne akcesoria NIE PRZYSYŁAJ całego urządzenia. Skontaktuj się ze sprzedawcą lub producentem w celu uzgodnienia sposobu przeprowadzenia procedury reklamacyjnej bez konieczności przesyłania całego kompletu do serwisu.**

Kontakt w sprawach serwisowych: Digison Polska Sp. z o.o., Tel. (071) 3577027, Fax. (071) 7234552, internet: <http://www.digison.pl/sonline/>, e-mail: [serwis@digison.pl](mailto:serwis@digison.pl)

Nazwa:	Pieczęć i podpis sprzedawcy:
Data sprzedaży:	
Numer serii:	
1. Data Przyjęcia/Nr Naprawy/ Pieczęć i Podpis Serwisanta:	2. Data Przyjęcia/Nr Naprawy/ Pieczęć i Podpis Serwisanta:
3. Data Przyjęcia/Nr Naprawy/ Pieczęć i Podpis Serwisanta:	4. Data Przyjęcia/Nr Naprawy/ Pieczęć i Podpis Serwisanta:

*eta*

© DATE 22/05/2018

e.č.35/2018