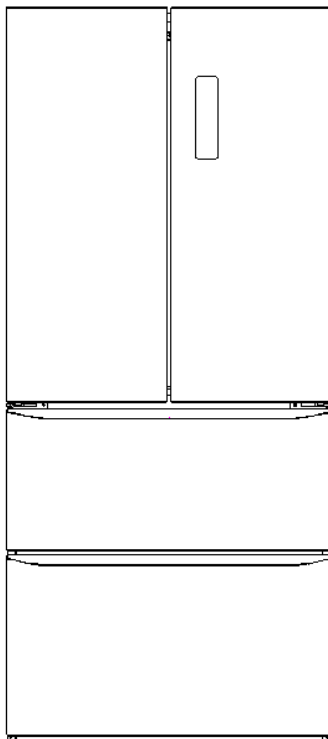




USER MANUAL
FRENCH DOOR



INSTRUCTION MANUAL
Model No.: CMDN 182 EU

LANGUAGES

Italiano.....	5
English	Errore.
segnalibro non è definito.7	
Français	35
Español	50
Deutsch.....	65
Čeština	81
Slovenščina	93

II

Italiano

Grazie per aver acquistato questo prodotto.

Prima di utilizzare il frigorifero, leggere attentamente questo manuale di istruzioni per ottimizzare il rendimento dell'elettrodomestico. Conservare tutta la documentazione per future consultazioni o per altri proprietari. Questo prodotto è destinato esclusivamente all'uso domestico o applicazioni simili, come:

zone cucina per il personale di negozi, uffici e altri ambienti lavorativi,
aziende agricole, clienti di hotel e motel e altri ambienti residenziali,
ad es. Bed and Breakfast (B&B),
servizi di catering e altri usi diversi dalla vendita al dettaglio.

Questo elettrodomestico deve essere utilizzato esclusivamente per la conservazione di alimenti. Altri utilizzi sono pericolosi e il produttore in questi casi non sarà responsabile. Si raccomanda di consultare le condizioni della garanzia. Per un funzionamento senza problemi e per ottimizzare il rendimento dell'elettrodomestico, leggere attentamente queste istruzioni. Il mancato rispetto delle istruzioni fornite potrebbe annullare il diritto all'assistenza gratuita durante il periodo di garanzia.

INFORMAZIONI DI SICUREZZA

Questa guida contiene numerose informazioni importanti per la sicurezza.

Conservare queste istruzioni in un luogo sicuro per una facile consultazione durante l'uso dell'elettrodomestico.

Il frigorifero contiene un gas refrigerante (isobutano, R600a) e un gas isolante (ciclopentano); entrambi i gas sono altamente compatibili con l'ambiente ma sono infiammabili.



Attenzione: rischio di incendio

Se il circuito di

refrigerazione è visibilmente danneggiato:

evitare la vicinanza con fiamme libere e fonti di ignizione.

Ventilare accuratamente l'ambiente in cui è installato l'elettrodomestico

AVVERTENZA!

Durate le operazioni di pulizia o trasporto dell'elettrodomestico, fare attenzione a non toccare i cavi metallici del condensatore sul retro dell'elettrodomestico per evitare di ferirsi le dita e le mani o di danneggiare il prodotto.

Questo elettrodomestico non può essere impilato con altri elettrodomestici. Non sedersi né salire sull'elettrodomestico. Non è progettato per simili utilizzi. Ci si potrebbe ferire o l'elettrodomestico potrebbe danneggiarsi.

Accertarsi che il cavo di alimentazione non resti impigliato sotto l'apparecchiatura per evitare che si laceri o si danneggi.

Quando l'elettrodomestico viene posizionato, fare attenzione a non danneggiare il pavimento, i tubi, il rivestimento delle pareti ecc. Non spostare l'elettrodomestico tirandolo per il coperchio o per la maniglia. Non consentire ai bambini di giocare con l'apparecchio o manomettere i controlli. In caso di inosservanza delle istruzioni, l'azienda declina qualunque responsabilità.

Non installare l'elettrodomestico in luoghi umidi, unti o polverosi, e non esporlo all'acqua e alla luce solare diretta.

Non installare l'elettrodomestico accanto a caloriferi o materiali infiammabili.

In caso di interruzione della corrente, non aprire il coperchio. Se il blackout non supera le 20 ore, gli alimenti congelati non dovrebbero subire alterazioni. Se l'interruzione della corrente dura di più, controllare il cibo e consumarlo immediatamente o

ricongelarlo solo dopo averlo cotto.

Se il coperchio del congelatore orizzontale non si riapre facilmente subito dopo che è stato chiuso, non si tratta di un problema, in quanto tale condizione dipende dalla differenza di pressione che si bilancerà entro pochi minuti consentendo nuovamente l'apertura del coperchio.

Collegare l'elettrodomestico all'alimentazione elettrica solo dopo aver tolto l'imballo e le protezioni per il trasporto.

Prima di accendere l'elettrodomestico, attendere almeno 4 ore per consentire all'olio del compressore di assestarsi nel caso in cui l'elettrodomestico sia stato trasportato in posizione orizzontale.

Utilizzare il congelatore solo per gli scopi previsti, ossia la conservazione e il congelamento di alimenti.

Non conservare medicinali o materiali di ricerca nelle cantinette. Non conservare

medicinali o materiali di ricerca che richiedano un controllo rigido della temperatura di conservazione, in quanto potrebbero deteriorarsi e provocare reazioni incontrollate e pericolose. Prima di qualunque intervento, scollegare il cavo di alimentazione dalla presa elettrica.

Quando il prodotto viene consegnato, accertarsi che non sia danneggiato e che tutti i componenti e gli accessori siano in perfette condizioni.

In caso di perdita nell'impianto di refrigerazione, non toccare la presa di corrente ed evitare l'uso di fiamme libere. Aprire la finestra e arieggiare l'ambiente. Rivolgersi al centro assistenza per chiedere la riparazione.

Non adoperare adattatori né cavi di prolunga.

Non tirare o piegare eccessivamente il cavo di alimentazione e non toccare la spina con le mani umide.

Per scongiurare il rischio di incendi o scosse elettriche, non danneggiare la spina e/o il cavo di alimentazione. Se il cavo di alimentazione dell'elettrodomestico dovesse essere danneggiato, farlo sostituire dal produttore, dal suo servizio tecnico o da un tecnico qualificato, per evitare rischi. Non collocare o conservare materiali infiammabili o estremamente volatili (ad es. etere, benzina, GPL, propano, bombolette per aerosol, adesivi, alcool puro), in quanto possono provocare esplosioni.

Non adoperare né conservare spray infiammabili (ad es. bombolette di vernice spray) accanto alle cantinette, in quanto potrebbero svilupparsi incendi o esplosioni.

Non collocare oggetti e/o contenitori pieni d'acqua sopra l'elettrodomestico.

Si sconsiglia l'uso di prolunghe e prese multiple.

Non smaltire l'elettrodomestico nel fuoco.

Fare attenzione a non danneggiare il circuito/i tubi di raffreddamento dell'elettrodomestico durante il trasporto e l'uso. In caso di danni, non esporre l'elettrodomestico al fuoco o a potenziali fonti di ignizione, e ventilare immediatamente l'ambiente in cui è installato.

L'impianto di refrigerazione collocato nella parte posteriore e nella parte interna delle cantinette contiene refrigerante, per cui occorre particolare attenzione a non danneggiare i tubi.

Non adoperare apparecchiature elettriche all'interno dei compartimenti dell'elettrodomestico destinati alla conservazione degli alimenti, a meno che non siano del tipo consigliato dal produttore.

Non danneggiare il circuito di refrigerazione.

Non usare oggetti meccanici o utensili diversi da quelli consigliati dal produttore per accelerare lo sbrinamento.

Non adoperare apparecchiature elettriche all'interno dei compartimenti per la conservazione degli alimenti, a meno che non siano del tipo consigliato dal produttore.

Tenere libere da ostruzioni le aperture di ventilazione sull'involucro del frigorifero. Non toccare gli elementi di raffreddamento interni, soprattutto con le mani bagnate, per evitare bruciate o lesioni.

Non adoperare oggetti appuntiti o affilati (ad es. coltelli o forchette) per rimuovere il ghiaccio.

Non utilizzare asciugacapelli, stufe o apparecchi simili per lo sbrinamento.

Non adoperare coltelli o oggetti appuntiti per rimuovere brina o ghiaccio. Il circuito del refrigerante potrebbe danneggiarsi ed eventuali fuoriuscite potrebbero provocare danni oculari o incendi.

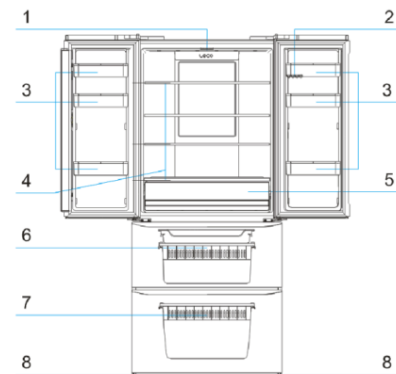
Non adoperare dispositivi meccanici o altre apparecchiature per

accelerare il processo di
sbrinamento.

INTRODUZIONE

Operazioni preliminari

Leggere attentamente le presenti istruzioni e le linee guida di sicurezza a pagina 1 prima di utilizzare il frigorifero. Il frigorifero è destinato esclusivamente all'uso domestico interno.



No	Descrizione
1	Luce
2	Vassoio uova
3	Porta-bottiglie
4	Ripiano frigo in vetro
5	Vaschetta insalata
6	Cassetto superiore del congelatore
7	Cassetto inferiore del congelatore
8	Piedino regolabile

INSTALLAZIONE

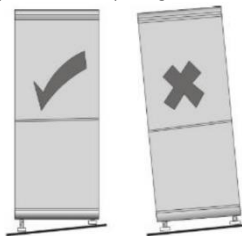
Posizione

Quando si sceglie una posizione per il frigorifero, assicurarsi che il pavimento sia piano e stabile, che il locale sia ben ventilato con una temperatura ambiente media tra i 16°C e i 38°C. Evitare di posizionare il frigorifero in prossimità di una fonte di calore quale un fornello, un boiler o un radiatore. Evitare inoltre l'esposizione a luce solare diretta in caso di installazione in dependance o verande. Se si installa il frigorifero in una dependance, quale un garage o un fabbricato secondario, assicurarsi che venga posizionato al di sopra della barriera contro l'umidità per evitare che si formi condensa al suo interno. Il frigorifero in funzione non deve essere mai collocato in una parete o in un armadio da incasso, in quanto le pareti laterali potrebbero scaldarsi e la griglia posteriore potrebbe diventare molto calda. Deve pertanto essere installato in modo che vi siano almeno 9 cm di spazio libero sulla parte posteriore e 3 cm ai lati. Non coprire mai il frigorifero.

Livellamento del frigorifero

Se il frigorifero non è in piano, l'allineamento di porta e guarnizione magnetica potrebbe risulterne influenzato con conseguente funzionamento improprio del frigorifero. Dopo aver posizionato il frigorifero nella posizione finale, ruotare i piedini di livellamento sulla

parte anteriore per regolarli.



Pulizia prima dell'uso

Strofinare l'interno del frigorifero con una soluzione blanda di bicarbonato di sodio. Risciacquare con acqua tiepida utilizzando una spugna o un panno inumidito. Lavare i cestini e i ripiani in acqua tiepida e sapone, quindi asciugarli completamente prima di riposizionarli nel frigorifero. Le parti esterne del frigorifero possono essere pulite con cera lucidante. Per ulteriori dettagli sulla pulizia, vedere pagina 9.

Prima di collegare all'alimentazione È NECESSARIO

Controllare che la presa sia compatibile con la spina in dotazione con il frigorifero. In caso contrario, vedere la sezione INFORMAZIONI ELETTRICHE.

Prima di accendere il frigorifero

NON ACCENDERE PRIMA DI QUATTRO ORE DALLO SPOSTAMENTO.

Il fluido refrigerante necessita di tempo per stabilizzarsi. Se l'elettrodomestico viene spento, attendere 30 minuti prima di riaccenderlo per consentire la stabilizzazione del fluido refrigerante.

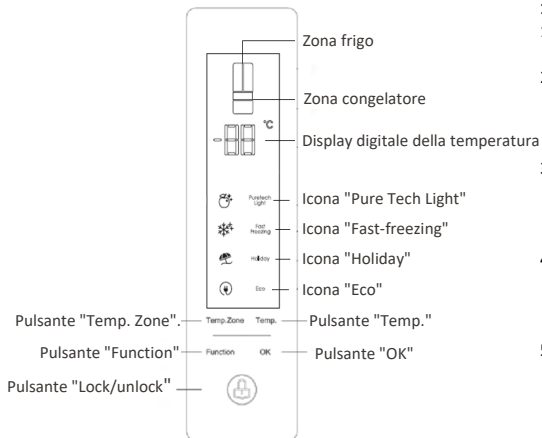
Prima di riempire il frigorifero

Prima di riporre gli alimenti nel frigorifero, accenderlo e attendere 24 ore, accertarsi che funzioni correttamente e lasciare che raggiunga la temperatura corretta.

AVVIO

1. Tasti

1.1. Quadro comandi



1.2. Funzionamento dei singoli tasti

1.2.1 Tasto "Temp. Zone"

- 1) Questo tasto consente di selezionare la zona di temperatura. Tale zona cambia ogni volta che il tasto viene premuto e sul display viene visualizzata la temperatura della zona selezionata.
- 2) La selezione della zona di temperatura cambia con il seguente ciclo:
Frigo → Congelatore → Frigo;
- 3) Ogni volta che vengono completate le impostazioni (assenza di lampeggiamento), se viene premuto nuovamente il tasto "Temp. Zone" la zona frigo inizia a lampeggiare per prima.

1.2.2 Tasto "Temp."

- 1) In modalità di impostazione della temperatura, se è selezionata la zona di temperatura frigo (lampeggiamento contemporaneo delle porte destra e sinistra del frigo), premere il tasto "Temp.", le due cifre del display inizieranno a lampeggiare e l'impostazione diverrà effettiva quando si preme il tasto "OK". Se è selezionata la zona di temperatura congelatore (lampeggiamento contemporaneo delle porte destra e sinistra del congelatore e segno "L" illuminato), impostare la temperatura del congelatore in riferimento all'impostazione della temperatura del frigo.
La temperatura aumenta di 1°C con ogni pressione del tasto e può essere impostata in modo ciclico.
- 2) Intervallo di temperature disponibile per ogni vano:
Vano frigo: 08 ~ 02;
Vano congelatore: -16 ~ -24;
Valore predefinito per ogni vano alla prima attivazione del frigorifero:
Temperatura del vano frigo: 05; temperatura del vano congelatore -18.
- 3) Fridge OFF: quando si imposta la temperatura del

frigo, l'impostazione procede con il seguente ciclo:
2°C → 3°C → 4°C → 5°C → 6°C → 7°C → 8°C → OF → 2°C
("OF" rappresenta lo stato OFF e quando l'impostazione OF diviene effettiva, il frigo si spegne e non effettua alcuna refrigerazione).

1.2.3 Tasto "Function"

- 1) La funzione selezionata cambia a ogni pressione del tasto.
- 2) La selezione della funzione cambia con il seguente ciclo:
Pure Tech Light → Quick Freezer → Holiday → Eco → Pure Tech Light;
- 3) Ogni volta che l'impostazione della funzione viene completata, se viene premuto nuovamente il tasto "Function", l'icona "Pure Tech Light" inizia a lampeggiare per prima.
- 4) Quando non è impostata una funzione, premere questo tasto per selezionare una funzione, quindi premere il tasto "OK" per abilitare la funzione selezionata.
- 5) Quando una funzione è abilitata, premere questo tasto per selezionarla e quindi premere il tasto OK. La funzione abilitata viene terminata.

1.2.4 Tasto "OK"

- 1) In modalità di selezione della funzione o di impostazione della temperatura, quando si preme questo tasto la funzione selezionata o il valore di temperatura impostato entra in funzione e il lampeggiamento corrispondente cessa immediatamente.
- 2) In modalità di selezione della funzione o di impostazione della temperatura, se questo tasto non viene premuto entro 5 secondi, il lampeggiamento si arresta e la funzione selezionata o il valore di temperatura impostato non viene attivato.

1.2.5 Tasto "Unlock"

Quando i tasti sono bloccati, è possibile sbloccarli tenendo premuto questo tasto per 3 secondi.

1.3 Funzionamento delle combinazioni di tasti

- 1.3.1 Tenere premuto il tasto "Unlock" e premere il tasto "Function" per oltre 3 secondi per accedere al programma di impostazione dei parametri.
- 1.3.2 Tenere premuto il tasto "Unlock" e premere il tasto "OK" per oltre 3 secondi per accedere al programma di manutenzione.
- 1.3.3 Tenere premuto il tasto "Unlock" e premere il tasto "Temp." per oltre 3 secondi per accedere al programma di impostazione parametri.

1.4 Regole di programmazione delle funzioni

1.4.1 Funzione "Quick Freeze"

- 1) Per attivare "Quick Freeze"
Vedere "Funzionamento dei singoli tasti"
- 2) Per disattivare "Quick Freeze" (nei seguenti punti sono riportate diverse alternative):
Vedere "Funzionamento dei singoli tasti"
La funzione "Quick Freeze" viene disattivata automaticamente, come indicato dallo spegnimento dell'icona "Quick Freeze" e del carattere relativo, quando il tempo di funzionamento totale del congelatore raggiunge le 26 ore dal momento in cui la funzione è stata attivata.

- 3) Quando viene attivata la funzione "Eco", la funzione "Quick Freeze" viene terminata e l'icona relativa si spegne.
- 4) Quando la funzione "Quick Freeze" è attivata, non è possibile modificare la temperatura del congelatore. Quando la funzione "Quick Freeze" viene terminata, la temperatura del congelatore torna all'impostazione originale, precedente all'attivazione della funzione "Quick Freeze".

1.4.2 Funzione "Holiday"

- 1) Per attivare "Holiday"
Vedere "Funzionamento dei singoli tasti"
- 2) Per disattivare "Quick Freeze" (nei seguenti punti sono riportate diverse alternative):
Vedere "Funzionamento dei singoli tasti"
- Quando viene attivata la funzione "Eco", la funzione "Holiday" o "Fridge Off" viene terminata.
- 3) Quando è attivata la funzione "Holiday", la temperatura del frigorifero viene impostata a 14°C e non può essere modificata.
- 4) Quando la funzione "Holiday" viene terminata, la temperatura del frigorifero torna all'impostazione originale, precedente all'attivazione della funzione "Holiday".

1.4.3 Funzione "Eco"

- 1) Per attivare "Eco":
Vedere "Funzionamento dei singoli tasti"
- 2) Per disattivare "Eco" (nei seguenti punti sono riportate diverse alternative):
Vedere "Funzionamento dei singoli tasti"
- Quando viene attivata la funzione "Quick Freeze" o "Holiday", la funzione "Eco" viene terminata. Quando la temperatura del frigo o del congelatore viene modificata, la funzione "Eco" viene terminata e il frigo o il congelatore viene portato alla temperatura impostata.
- 3) Quando è attivata la funzione "Eco", la temperatura del frigo viene impostata a 05°C e la temperatura del congelatore a -18°C.
- 4) Quando la funzione "Eco" viene terminata, la temperatura di ogni vano torna all'impostazione originale, precedente all'attivazione della funzione "Eco".

1.4.4 Funzione "Fridge Off"

- 1) Per attivare "Fridge Off":
In caso di impostazione della temperatura del frigo, questo viene spento quando viene premuto il tasto "OK" dopo che la temperatura è stata impostata su "OF".
- 2) Per disattivare "Fridge Off" (nei seguenti punti sono riportate diverse alternative):
Vedere "Funzionamento dei singoli tasti"; impostare la temperatura del frigo su una modalità diversa da OF e premere "OK" per convalidare l'impostazione. Quando viene attivata la funzione "Eco" o "Holiday", la funzione "Fridge Off" viene terminata.

1.4.5 Tabella delle relazioni tra le impostazioni delle funzioni

Funzione corrente / Funzione impostare	Quick freeze	Eco	Holiday
Quick freeze	Out	Or	And
Eco	Or	Or	Or
Holiday	And	Or	Out

Nota:

1. "Out": indica che la funzione corrente verrà terminata.
2. "Or": indica che la funzione corrente verrà disattivata quando verrà attivata la nuova funzione.
3. "And": indica che la funzione da impostare può essere attivata con la funzione corrente in esecuzione e che le due funzioni possono essere eseguite insieme dopo l'impostazione.

2. Display

2.1 Caratteristiche del display

- 2.1.1 Caratteri e icone che possono essere visualizzati in modo indipendente: Icona frigo, icona congelatore, Pure Tech Light e icona relativa, Quick Freeze e icona relativa, Holiday e icona relativa, Eco e icona relativa, segno meno, simbolo °C e due cifre da 8 bit.
- 2.1.2 Il display si illumina quando il frigorifero viene acceso per la prima volta e torna alla visualizzazione normale dopo 2 secondi.
- 2.1.3 Dopo che il display si illumina, si spegne di nuovo se non viene premuto alcun tasto entro 3 minuti e i tasti si bloccano.
- 2.1.4 Quando il display è spento, è possibile attivare un tasto premendolo per la prima volta e se viene premuto un tasto in questo momento, tale tasto non viene eseguito. In questo caso, tenere premuto il tasto "Unlock" per 3 secondi per sbloccare i tasti e quindi premere il tasto desiderato per abilitarne la funzione.
- 2.1.5 In caso di errore o di apertura di una porta, il display di illumina.
- 2.1.6 Allarme di sovratemperatura:
Quando il frigorifero è acceso, se la temperatura rilevata dal sensore del congelatore è superiore a -10°C, l'icona corrispondente (porta superiore e inferiore del congelatore) e la temperatura impostata iniziano a lampeggiare. Quando il frigorifero è acceso, è possibile visualizzare la temperatura del congelatore premendo un tasto qualsiasi. La normale visualizzazione viene ripristinata premendo nuovamente un tasto qualsiasi.
- 2.1.7 Contenuto del display con funzioni speciali:
In stato di display attivato, quando è abilitata la funzione "Pure Tech Light" è illuminato il carattere "Pure Tech Light", quando è abilitata la funzione "Quick Freeze" è illuminato il carattere "Quick Freeze", quando è abilitata la funzione "Holiday" è illuminato il carattere "Holiday" e quando è abilitata la funzione "Eco" è illuminato il carattere "Eco".

2.1.8 Indicazioni degli errori

1) Informazioni visualizzate per i diversi tipi di errori:

S/N	Tipi di errore	Informazione visualizzata
1	Errore del sensore del frigo	Temperatura del frigo visualizzata: "E0"
2	Errore del sensore del congelatore	Temperatura del congelatore visualizzata: "E0"
3	Errore del sensore dell'evaporatore del congelatore	Temperatura del congelatore visualizzata: "E1"
4	Errore del sensore della temperatura ambiente	Visualizzato "EH"
5	Errore di comunicazione	Visualizzato "EC"
6	Allarme della ventola	Visualizzato "EF"

2) In caso sia necessario visualizzare contemporaneamente le informazioni degli allarmi "E0" ed "E1", viene visualizzato "E2".

3) È possibile ripristinare il normale funzionamento immediatamente dopo aver risolto l'errore con l'intervento manuale necessario.

3. Programmi speciali

3.1 Programma di manutenzione

3.1.1 Premendo una combinazione di tasti, è possibile accedere al programma di manutenzione (vedere la sezione **Tasti**), indicata dall'emissione di un segnale acustico. Tutti i caratteri ad eccezione delle cifre, visualizzati in base alle regole, sono nascosti.

3.1.2 È possibile visualizzare i parametri da impostare, lo stato di carico corrente o il valore di temperatura dei sensori.

3.1.3 Premendo il tasto "Temp.Zone", è possibile selezionare i parametri da impostare in base alla tabella seguente, da sinistra a destra e dall'alto in basso.

3.1.4 Premendo il tasto "Temp.", è possibile regolare lo stato corrente.

Parametri impostare	Parametri dello stato corrente (0 indica l'arresto e 1 indica l'esecuzione)	
	Valore iniziale	Valore del parametro
C1	Temperatura immediata del frigo	
d1	Temperatura immediata del congelatore	
d2	Temperatura immediata dell'evaporatore del congelatore	
CH	Temperatura immediata del sensore ambiente	
C (compressore)	0, 1	
CP (regolatore frigo)	0, 1	
Fd (ventola congelatore)	0, 1	
Hd (riscaldatore sbrinamento)	0, 1	
HL (riscaldatore anti-condensa)	0, 1	
H1 (spia Pure Tech Light)	0, 1	

3.1.5 Dopo aver impostato i parametri operativi, il frigorifero funziona in base alle impostazioni del programma di manutenzione.

3.1.6 Quando è in esecuzione il programma di manutenzione, è possibile premere il tasto "Temp.Zone" per selezionare i parametri da impostare o visualizzare il valore reale di ogni sensore e premere il tasto "Temp." per modificare i parametri correnti di carico.

3.1.7 Condizioni di uscita:

- 1) il programma di manutenzione resta attivo per un massimo di 3 ore e termina automaticamente dopo questo periodo con ripristino del programma di funzionamento normale.
- 2) il programma di manutenzione viene terminato immediatamente scollegando e ricollegando l'alimentazione del frigorifero.

Suggerimenti per una perfetta conservazione degli alimenti nel frigorifero

Prestare particolare attenzione a carne e pesce

Per evitare contaminazioni batteriche, la carne cotta deve essere sempre collocata su un ripiano più in alto di quello su cui è conservata la carne cruda. Collocare la carne cruda in un piatto abbastanza capiente da raccogliere i liquidi e coprirlo con una pellicola di plastica o carta stagnola.

Lasciare spazio attorno agli alimenti

In questo modo, si favoriscono la circolazione dell'aria nel frigorifero e il corretto raffreddamento di tutte le zone dell'elettrodomestico.

Confezionare gli alimenti

Confezionare o coprire i singoli alimenti per evitarne l'essiccazione e le contaminazioni dei sapori. Non confezionare frutta e verdura.

Raffreddare gli alimenti precotti prima di conservarli

Prima di collocare alimenti precotti nel frigorifero, lasciarli raffreddare per evitare l'aumento della temperatura interna dell'elettrodomestico.

Tenere chiusa la porta

Limitare la frequenza e il tempo di apertura della porta per evitare la fuoriuscita dell'aria fredda. Di ritorno dalla spesa, ordinare gli alimenti prima di aprire la porta del frigorifero. Aprire la porta solo per collocare o estrarre gli alimenti.

Suggerimenti per l'acquisto di alimenti surgelati

Il congelatore è classificato 4 stelle 

Quando si acquistano alimenti surgelati, prestare attenzione alle indicazioni per la conservazione riportate sulla confezione. È possibile conservare ogni alimento surgelato per il periodo indicato in corrispondenza della classificazione 4 stelle. Si tratta in genere del periodo indicato come "Da consumarsi preferibilmente entro" riportato sulla confezione.

Controllare la temperatura di frigo e congelatore

Controllare la temperatura del vano surgelati nel punto vendita in cui si acquistano gli alimenti surgelati. Deve riportare una temperatura inferiore a -18°C.

Scegliere attentamente le confezioni

Assicurarsi che le confezioni degli alimenti surgelati siano in condizioni perfette.

Acquistare per ultimi gli alimenti surgelati

Quando si fa la spesa, acquistare gli alimenti surgelati sempre per ultimi.

Tenere insieme gli alimenti surgelati

Cercare di tenere insieme gli alimenti surgelati quando si fa la spesa e nel viaggio verso casa per mantenerli più freddi.

Riporre immediatamente in congelatore gli alimenti surgelati

Non acquistare alimenti surgelati se non è possibile riporli rapidamente in congelatore. Nella maggior parte dei supermercati e in negozi specializzati è possibile acquistare borse termiche che consentono di mantenere freddi più a lungo gli alimenti surgelati.

Scongelo degli alimenti surgelati

Per determinati alimenti, non è necessario lo scongelamento prima della cottura. Verdure e pasta possono essere messi direttamente in acqua bollente o cucinati al vapore. Sughì e zuppe surgelati possono essere messi in pentola e riscaldati a fuoco lento finché non si scongelano.

Congelamento di alimenti freschi, suggerimenti utili

Utilizzare alimenti di qualità e manipolarli il meno possibile. Congelare gli alimenti in piccole quantità, in questo modo si congeleranno più rapidamente, richiederà meno tempo lo scongelamento e sarà possibile consumarne solo la quantità necessaria.

Congelamento di alimenti freschi

Innanzitutto, valutare la quantità di cibo da congelare. Se si congelano grandi quantità di alimenti freschi, ricordare di impostare la manopola di

controllo su Max. In questo modo si abbasserà la temperatura del congelatore (circa -30°C), gli alimenti verranno congelati più rapidamente e se ne preserverà la qualità. Evitare tuttavia di effettuare frequentemente questa operazione per risparmiare energia.

Preparazioni per il congelamento

- Attendere che gli alimenti cotti si raffreddino completamente.
 - Se possibile, raffreddare gli alimenti in frigo prima di congelarli.
 - Valutare come si cucineranno gli alimenti prima di surgelarli.
 - Non congelare gli alimenti in contenitori metallici poiché può essere necessario metterli in microonde quando si tolgono dal congelatore.
 - Utilizzare gli appositi sacchetti per congelatore in vendita nei supermercati, pellicola per congelatore, sacchetti in polietilene, contenitori in plastica e fogli di alluminio per gli alimenti acidi (ad esempio agrumi).
 - Non utilizzare pellicola per alimenti o vetro. Non utilizzare contenitori di alimenti usati, senza averli prima lavati accuratamente.
 - Eliminare tutta l'aria possibile dal contenitore. È possibile acquistare una particolare pompa per vuoto per eliminare l'aria in eccesso dalla confezione.
 - Lasciare un po' d'aria quando si congelano alimenti liquidi per consentirne l'espansione.
 - Si può ottimizzare lo spazio nel congelatore congelando gli alimenti liquidi (o solidi e liquidi quali lo spezzatino) in cubetti.
- A tal fine, versare il liquido in un sacchetto in polietilene all'interno di un contenitore cubico. Congelarlo così e quindi rimuoverlo dal contenitore e sigillare il sacchetto.



Sbrinatorio

Questo elettrodomestico è progettato con un sistema di sbrinatorio automatico e non necessita di sbrinatorio manuale.

Periodi di conservazione raccomandati

Per i periodi di conservazione raccomandati, fare riferimento alle informazioni riportate sulle confezioni degli alimenti.

Pulizia interna di frigo e congelatore

Pulire la parte interna del frigorifero e del congelatore con bicarbonato di sodio ben diluito. Risciacquare con acqua fredda e asciugare con un panno o una spugna morbida. Lavare i cestelli in acqua fredda e sapone e lasciarli asciugare completamente prima di ricollocarli nell'elettrodomestico.

Pulizia esterna di frigo e congelatore

Utilizzare un detersivo standard non abrasivo diluito in acqua tiepida per pulire l'esterno di frigo e congelatore.

Pulire la griglia del condensatore sulla parte

posteriore del frigorifero e i componenti vicini con un aspirapolvere dotato di spazzola morbida.
Non utilizzare detergenti concentrati, spugne abrasive o solventi per pulire frigo e congelatore.

Analisi e risoluzione dei problemi più semplici

Non tutti i problemi richiedono l'intervento di un tecnico, alcuni possono essere risolti dall'utente.

Caso	Ispezione	Soluzioni
Assenza totale di refrigerazione	L'alimentazione è spenta? Vi sono interruttori generali spenti o fusibili bruciati? Si è in stato di assenza di elettricità o si è superata la potenza massima consentita dalla linea?	Ricollegare. Aprire la porta e verificare se la luce si accende.
Rumore insolito	Il frigorifero è stabile? Il frigorifero è a contatto con la parete?	Regolare i piedini del frigorifero. Spostare il frigorifero dalla parete.
Efficienza di refrigerazione ridotta	Si sono immessi alimenti caldi o in quantità eccessiva? Si apre lo sportello frequentemente? Si è pizzicato un sacchetto nella guarnizione della porta? Il frigorifero è esposto a luce solare diretta oppure è posizionato accanto a un forno o a una stufa? È adeguatamente ventilato? L'impostazione della temperatura è troppo alta?	Attendere che gli alimenti caldi si raffreddino prima di metterli in frigorifero. Controllo e chiusura della porta. Posizionare il frigorifero lontano dalle fonti di calore. Lasciare vuoto lo spazio circostante per garantire una buona ventilazione. Impostare la temperatura appropriata.
Odore particolare nel frigorifero	È presente cibo avariato? È necessario pulire il frigorifero? Gli alimenti con odori forti sono confezionati?	Gettare via il cibo avariato. Pulire il frigorifero. Confezionare gli alimenti con odori forti.

Spostamento del frigorifero

Posizione

Non posizionare il frigorifero in prossimità di una fonte di calore quale un fornello, un boiler o un

radiatore. Evitare inoltre l'esposizione a luce solare diretta in caso di installazione in dependance o verande. Livellamento del frigorifero
Assicurarsi che il frigorifero sia livellato. Utilizzare i piedini regolabili posti sulla parte anteriore. Se il frigorifero non è in piano, l'allineamento di porte e guarnizione magnetica potrebbe risultarne influenzato con conseguente funzionamento improprio del frigorifero.

Non accendere il frigorifero per 4 ore

Dopo che il frigorifero è in posizione, deve essere lasciato spento per 4 ore per consentire al fluido refrigerante di stabilizzarsi.

Installazione

Non coprire né ostruire le prese d'aria o le griglie dell'elettrodomestico.

In caso di assenze prolungate da casa

- Spegnerne il frigorifero e scollegarlo dalla presa di corrente.
- Rimuovere tutti gli alimenti.
- Pulire il frigorifero.
- Lasciare il coperchio leggermente aperto per evitare la formazione di condensa, muffa e odori.
- Prestare estrema attenzione in presenza di bambini. L'unità non deve essere accessibile ai bambini.
- Vacanze brevi: lasciare il frigorifero in funzione in caso di vacanze di meno di tre settimane.
- Vacanze lunghe: se l'elettrodomestico non viene utilizzato per diversi mesi, rimuovere tutti gli alimenti e scollegare il cavo di alimentazione. Pulire e asciugare accuratamente l'interno. Per evitare la formazione di odori e muffa, lasciare la porta leggermente aperta, bloccandola o rimuovendola se necessario.

Come risparmiare energia

- Installare il frigorifero nella parte più fredda della stanza, in un punto non esposto a luce solare diretta e lontano da condotti o bocchettoni di riscaldamento. Non posizionare il frigorifero in prossimità di elettrodomestici che emettono calore, quali forneli, forni o lavastoviglie.
- Mantenere il frigorifero aperto solo per il tempo strettamente necessario e non inserirvi alimenti caldi.
- Organizzare il frigorifero per ridurre le aperture della porta. Rimuovere tutti gli alimenti necessari in una sola volta e chiudere la porta il più presto possibile.
- La porta del frigorifero deve essere chiusa correttamente per evitare un maggiore consumo di energia e la formazione di ghiaccio o condensa all'interno.
- La circolazione costante di aria fredda mantiene la temperatura omogenea all'interno del frigorifero. Per questo motivo, è importante distribuire gli alimenti in modo da facilitare il flusso dell'aria.
- Coprire gli alimenti e asciugare i contenitori prima di metterli in frigorifero per ridurre gli accumuli di umidità nell'unità.
- Non sovraccaricare il frigorifero e non ostruire le prese d'aria fredda per ridurre il consumo di

SMALTIMENTO DEI VECCHI ELETTRODOMESTICI

energia. Non rivestire i ripiani con fogli di alluminio, carta cerata o carta assorbente. I rivestimenti possono interferire con la circolazione di aria fredda e ridurre l'efficienza del frigorifero con conseguente spreco di alimenti.

- In caso di assenze prolungate (ad esempio in caso di lunghe ferie), è consigliabile scollegare il frigorifero, rimuovere tutti gli alimenti e pulirlo. La porta deve essere lasciata leggermente aperta per evitare muffa e odori sgradevoli. Questo non si verifica quando il frigorifero viene ricollegato.
- In caso di assenze brevi (ad esempio brevi vacanze), il frigorifero può restare acceso. Tuttavia, tenere presente che possono verificarsi interruzioni di alimentazione prolungate durante l'assenza.



Sull'unità è riportato il simbolo di conformità alla Direttiva europea 2012/19/UE relativa allo smaltimento di apparecchiature elettriche ed elettroniche usate (WEEE).

Le apparecchiature elettriche ed elettroniche di scarto contengono sostanze inquinanti (pericolose per l'ambiente) e componenti riutilizzabili. Le apparecchiature elettriche ed elettroniche di scarto devono essere sottoposte a trattamenti specifici per rimuovere e smaltire adeguatamente tutte le sostanze inquinanti e per recuperare e riciclare i materiali.

Osservando alcune regole basilari, tutti possono contribuire a evitare danni ambientali causati dalle apparecchiature elettriche ed elettroniche di scarto: Le apparecchiature elettriche ed elettroniche di scarto non devono essere gestite come rifiuti domestici.

Le apparecchiature elettriche ed elettroniche di scarto devono essere consegnate negli appositi punti di raccolta gestiti dagli enti comunali o da aziende regolarmente registrate. In molti paesi è prevista la raccolta a domicilio delle apparecchiature elettriche ed elettroniche di scarto di dimensioni notevoli.

In molti paesi, quando si acquista un nuovo elettrodomestico, quello vecchio può essere restituito al rivenditore che è obbligato a prelevarlo gratuitamente alla consegna di quello nuovo, purché sia di tipo equivalente e abbia le stesse funzioni di quello fornito.

Conformità

L'applicazione del contrassegno **CE** sul prodotto garantisce la conformità a tutti i requisiti in materia di sicurezza, salute e ambiente previsti dalla legge.

English

Thank you for purchasing this product.

Before using your refrigerator, please carefully read this instruction manual in order to maximize its performance. Store all documentation for subsequent use or for other owners. This product is intended solely for household use or similar applications such as:

the kitchen area for personnel in shops, offices and other working environments

on farms, by clientele of hotels, motels and other environments of a residential type

at bed and breakfasts (B & B)

for catering services and similar applications not for retail sale.

This appliance must be used only for purposes of storage of food, any other use is considered dangerous and the manufacturer will not be responsible for any omissions. Also, it is recommended that you take note of the warranty conditions. Please, to obtain the best possible performance and trouble free operation from your appliance it is very important to carefully read these instructions. Failure to observe these instructions may invalidate your right to free service during the guarantee period.

SAFETY INFORMATION

This guide contains many important safety information. Please, we

suggest you keep these instructions in a safe place for easy reference and a good experience with the appliance.

The refrigerator contains a refrigerant gas (R600a: isobutane) and insulating gas (cyclopentane), with high compatibility with the environment, that are, however, inflammable.



Caution: risk of fire

If the refrigerant circuit should be damaged:

Avoid opening flames and sources of ignition.

Thoroughly ventilate the room in which the appliance is situated.

WARNING!

Care must be taken while cleaning/carrying the appliance to avoid touching the condenser metal wires at the back of the appliance, as you might injure your fingers and hands or damage your product.

This appliance is not designed for stacking with any other appliance. Do not attempt to sit or stand on top of your appliance as it is

not designed for such use.

You could injure yourself or damage the appliance.

Make sure that mains cable is not caught under the appliance during and after carrying/moving the appliance, to avoid the mains cable becoming cut or damaged.

When positioning your appliance take care not to damage your flooring, pipes, wall coverings etc. Do not move the appliance by pulling by the lid or handle.

Do not allow children to play

with the appliance or tamper with the controls. Our company declines to accept any liability should the instructions not be followed.

Do not install the appliance in humid, oily or dusty places, nor expose it to direct sunlight and to water.

Do not install the appliance near heaters or inflammable materials.

If there is a power failure do not open the lid.

Frozen food should not be affected if the failure lasts

for less than 20 hours. If the failure is longer, then the food should be checked and eaten immediately or cooked and then refrozen.

If you find that the lid of the chest freezer is difficult to open just after you have closed it, don't worry. This is due to the pressure difference which will equalize and allow the lid to be opened normally after a few minutes.

Do not connect the appliance to the electricity supply until all packing and

transit protectors have been removed.

Leave to stand for at least 4 hours before switching on to allow compressor oil to settle if transported horizontally. This freezer must only be used for its intended purpose (i.e. storing and freezing of edible foodstuff). Do not store medicine or research materials in the Wine Coolers. When the material that requires a strict control of storage temperatures is to be stored, it is possible

that it will deteriorate or an uncontrolled reaction may occur that can cause risks. Before performing any operation, unplug the power cord from the power socket. On delivery, check to make sure that the product is not damaged and that all the parts and accessories are in perfect condition.

If in the refrigeration system a leak is noted, do not touch the wall outlet and do not use open flames. Open the window and let air into the room. Then call a service

center to ask for repair. Do not use extension cords or adapters. Do not excessively pull or fold the power cord or touch the plug with wet hands. Do not damage the plug and/or the power cord; this could cause electrical shocks or fires. If the supply cord is damaged, it must be replaced by the manufacturer, its service agent or similarly qualified person in order to avoid a hazard. Do not place or store inflammable and highly volatile materials such

as ether, petrol, LPG, propane gas, aerosol spray cans, adhesives, pure alcohol, etc. These materials may cause an explosion.

Do not use or store inflammable sprays, such as spray paint, near the Wine Coolers. It could cause an explosion or fire.

Do not place objects and/or containers filled with water on the top of the appliance.

We do not recommend the use of extension leads and multi-way adapters. Do not dispose of the appliance on

a fire. Take care not to damage, the cooling circuit/pipes of the appliance in transportation and in use. In case of damage do not expose the appliance to fire, potential ignition source and immediately ventilate the room where the appliance is situated.

The refrigeration system positioned behind and inside the Wine Coolers contains refrigerant. Therefore, avoid damaging the tubes. Do not use

electrical appliances inside the food storage compartments of the appliance, unless they are of the type recommended by the manufacturer. Do not damage the refrigerant circuit. Do not use mechanical devices or other means to accelerate the defrosting process, other than those recommended by the manufacturer.

Do not use electrical appliances inside the food storage compartments, unless they are of the type

recommended by the manufacturer. Do not touch internal cooling elements, especially with wet hands, to avoid cracks or injuries.

Maintain the ventilation openings in the appliance enclosure or in the built-in structure, free of obstruction.

Do not use pointed or sharp-edged objects such as knives or forks to remove the frost.

Never use hairdryers, electrical heaters or other such electrical appliances for defrosting.

Do not scrape with a knife or sharp object to remove frost or ice that occurs.

With these, the refrigerant circuit can be damaged, the spill from which can cause a fire or damage your eyes.

Do not use mechanical devices or other equipment to hasten the defrosting process. Absolutely avoid the use of open flame or electrical equipment, such as heaters, steam cleaners, candles, oil lamps and the like in order to speed up the defrosting phase.

Never use water wash the compressor position, wipe it with a dry cloth thoroughly after cleaning to prevent rust.

It is recommended to keep the plug clean, any excessive dust residues on the plug can be the cause fire.

The product is designed and built for domestic household use only.

The guarantee will be void if the product is installed or used in commercial or non-residential domestic household premises.

The product must be correctly installed, located and operated in accordance with the instructions contained in the User Instructions Booklet provided.

The guarantee is applicable only to new products and is not transferable if the product is resold.

Our company disclaims any liability for incidental or consequential damages.

The guarantee does not in any way diminish your statutory or legal rights.

Do not perform repairs on this Wine Coolers. All interventions must be performed solely by qualified personnel.

If you are discarding an old product with a lock or latch fitted to the door, ensure that it is left in a safe condition to prevent the entrapment of children.

This appliance can be used by children aged from 8 years and above and by persons with reduced physical, sensory or mental capabilities or with a lack of

experience and knowledge; provided that they have been given adequate supervision or instruction concerning how to use the appliance in a safe way and understand the hazards involved.

Children should not play with the appliance. Cleaning and user maintenance should not be made by children without supervision.

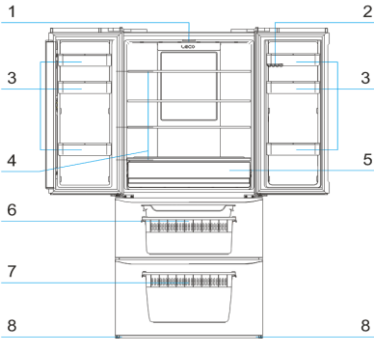
Locks :If your Fridge/Freezer is fitted with a lock, to prevent children being entrapped keep the key out

of reach and not in the vicinity of the appliance. If disposing of an old Fridge/Freezer break off any old locks or latches as a safeguard.

INTRODUCTION

Before use

Please read these instructions and the Safety guidelines on page 1 carefully before using your new Freezer. The Freezer is for indoor, domestic use only.



No	Description
1	Light
2	Egg Tray
3	Bottle Rack
4	Refrigerator Glass Shelf
5	Salad Crisper
6	Upper Freezer Drawer
7	Bottom Freezer Drawer
8	Adjustable Foot

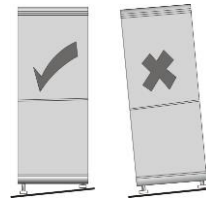
INSTALLATION

Location

When selecting a position for your Freezer you should make sure the floor is flat and firm, and the room is well ventilated with an average room temperature of between 16°C and 38°C. Avoid locating your Freezer near a heat source, eg, cooker, boiler or radiator. Also avoid direct sunlight in out-buildings or sun lounges. If you are placing your Freezer in an out-building such as a garage or annex ensure that the Freezer is placed above the damp course, otherwise condensation will occur on the Freezer cabinet. Never place the Freezer in a wall recessed or into fitted cabinets or furniture when your Freezer is working, the grille at the back may become hot and the sides warm. It must therefore be installed so that the back of the Freezer has at least 9cm(3 1/2") of free space and the sides have 3cm(3/4"). Do not drape the Freezer with any covering.

Leveling the Freezer

If the Freezer is not level, the door and magnetic seal alignment will be affected and may cause you Freezer to work incorrectly. Once the Freezer is placed in its final location, adjust the leveling feet at the front by turning them.



Cleaning before use

Wipe the inside of the Freezer with a weak solution of bicarbonate of soda. Then rinse with warm water using a damp sponge or cloth. Wash the baskets and shelves in warm soapy water and dry completely before replacing in the Freezer. The external parts of the Freezer can be cleaned with wax polish. See page 9 for more details on cleaning.

Before plugging in YOU MUST

Check that you have a socket which is compatible with the plug supplied with the Freezer. If not see the section called ELECTRICAL INFORMATION .

Before switching on!

DO NOT SWITCH ON UNTIL FOUR HOURS AFTER MOVING THE FREEZER.

The coolant fluid needs time to settle. If the appliance is switched off at any time, wait 30 minutes before switching back on to allow the coolant fluid to settle.

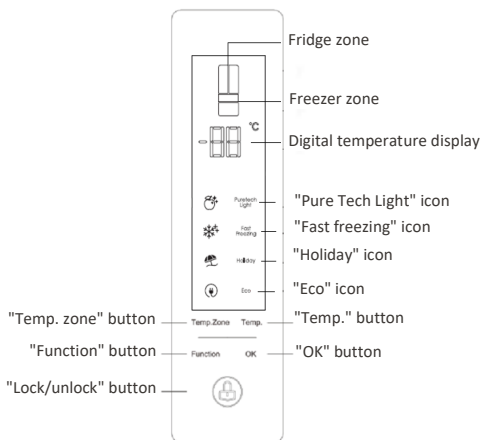
Before filling your Freezer

Before storing foods in your Freezer, turn the Freezer on and wait for 24 hours, to make sure it is working properly and to allow the Freezer to fail to the correct temperature.

START

1. Keys

1.1 Display panel



1.2 Single key operation

1.2.1 'Temp. Zone' key

1) This key is to select the temperature zone, and the temperature zone changes each time the key is pressed, with the temperature of the selected zone displayed by digits.

2) The temperature zone selection changes through the following cycle:

Fridge → Freezer → Fridge ;

3) Every time when settings are finished (with no flickering any more), if the 'Temp. Zone' key is pressed again, 'Fridge' starts flickering first.

1.2.2 'Temp.' key

1) Under the temperature setting state, if the temperature zone is selected to be Fridge (with patterns of both the left and the right fridge doors flickering at the same time), press the 'Temp.' key, then the two digits starts flickering, which takes effect when the 'OK' key is pressed; and if the temperature zone is selected to be Freezer (with patterns of both the left and the right freezer doors flickering at the same time and the '-' sign illuminated), set the freezer temperature by reference to the fridge temperature setting.

The temperature will rise by 1°C with each key response, which can be set in a cyclic manner.

2) Adjustable temperature range for each compartment:

Fridge compartment: 08 ~ 02;

Freezer compartment: -16 ~ -24;

The default value for each compartment when the refrigerator is energized for the first time:

Fridge compartment temperature is 05, and freezer compartment temperature -18.

Fridge OFF: When the fridge temperature is set, the temperature setting progresses through the following cycle.

2°C → 3°C → 4°C → 5°C → 6°C → 7°C → 8°C → OF → 2°C

('OF' represents the OFF state, and when the OF setting takes effect, the fridge will be shut off, with no refrigeration request.)

1.2.3 'Function' key

The selected function changes with each key response. Function selection changes through the following cycle:

Pure Tech Light → Quick Freezer → Holiday → Eco → Pure Tech Light;

Every time when the function setting is finished, if the 'Function' key is pressed again, 'Pure Tech Light' starts flickering first.

When a function has not been set, press this key to select the function, and then press the 'OK' key, the selected function is enabled.

When a function has been enabled, press this key to select the function, and then press the OK key, the enabled function gets exited.

1.2.4 'OK' key

Under the state of function selection or temperature setting, the selected function or the set temperature value comes into force when this key is pressed, with the corresponding flickering stopped immediately.

Under the function selection or the temperature setting state, if this key is not pressed within 5 seconds, flickering gets stopped, with the selected function or the set temperature value invalid.

1.2.5 'Unlock' key

Under the state of keys being locked, keys can be unlocked by holding down this key for 3s.

1.3 Key combination operation

1.3.1 Hold down the 'Unlock' key, and then press the 'Function' key for more than 3S, you can access the parameter setup program.

1.3.2 Hold down the 'Unlock' key, and then press the 'OK' key for more than 5S, you can access the maintenance program.

1.3.3 Hold down the 'Unlock' key, and then press the 'Temp.' key for more than 3S, you can access the hardware self-check program.

1.4 Function program rules

1.4.1 'Quick Freeze' function

1) To enter 'Quick Freeze'

Refer to the 'Single Key Operation';

2) To exit 'Quick Freeze' (the followings refer to the OR relationship)

Refer to 'Single Key Operation'

The 'Quick Freeze' function exits automatically when the refrigerator total run time reaches 26 hours, counting from the moment the quick freeze function is enabled, with the character 'Quick Freeze' and its icon extinguished.

When the 'Eco' function is enabled, the 'Quick Freeze' function gets exited, with its icon extinguished.

3) When the 'Quick Freeze' function is enabled, the freezer temperature can't be modified.

4) When the 'Quick Freeze' function gets exited, the freezer temperature restores to its original temperature that is set before the 'Quick Freeze' function is enabled.

1.4.2 'Holiday' function

1) To enter 'Holiday'

Refer to 'Single key operation';

2) To exit 'Holiday' (the follows refer to the OR relationship)

Refer to 'Single key operation';

When the 'Eco' function is enabled, the 'Holiday' or 'Fridge Off' function gets exited.

3) When the 'Holiday' function is enabled, the fridge temperature is set at 14°C, which can't be modified.

4) When the 'Holiday' function is exited, the fridge temperature is restored to its original value that is set before the 'Holiday' function is enabled.

1.4.3 'Eco' function

1) To enter 'Eco':

Refer to 'Single key operation';

2) To exit 'Eco' (the follows refer to the OR relationship):

Refer to 'Single key operation';

When the 'Quick Freeze' or 'Holiday' function is enabled, the 'Eco' function gets exited.

When the fridge temperature or the freezer temperature is modified, the 'Eco' function gets exited, with the set temperature executed.

3) When the 'Eco' function is enabled, the fridge temperature is set at 05°C and the freezer temperature at -18°C.

4) When the 'Eco' function is disabled, the temperature of each compartment is restored to its original value that is set before the 'Eco' function is enabled.

1.4.4 'Fridge Off' function

1) To enter 'Fridge Off':

In the case of fridge temperature setup, the fridge is shut off when the 'OK' key is pressed after the temperature setting is adjusted to 'OF'.

2) To exit 'Fridge Off' (the follows refer to the OR relationship):

Refer to 'Single key operation'; Adjust the fridge temperature to the mode other than OF, and then press the 'OK' to validate it.

When the 'Eco' function or the 'Holiday' function is enabled, the 'Fridge Off' function gets exited.

1.4.5 Function program setting relationships table

Current function Quick freeze	Quick freeze	Eco	Holiday
Function to set Quick freeze	Out	Or	And
Eco	Or	Out	Or
Holiday	And	Or	Out

Note:

1. 'Out': indicates that the current function will be exited.
2. 'Or': indicates that the current function will be disabled when the function to set is enabled.
3. 'And': indicates the function to set can not be enabled with the current function still running, and the two function can be executed at the same time after setting.

2. Display

2.1 Display Rules

2.1.1 Characters and icons that can be displayed independently: Fridge icon, freezer icon, Pure Tech

Light and its icon, Quick Freeze and its icon, Holiday and its icon, Eco and its icon, minus sign, °C symbol, and two 8-bit digits.

2.1.2 The display gets all illuminated when the refrigerator is energized for the first time, which restores to the normal display 2S later.

2.1.3 When the display gets illuminated, it will be off if no key operation within 3 minutes, with keys locked.

2.1.4 When the display is off, a key can be awakened when pressed for the first time, and if any key is pressed at this time, this key becomes invalid; In such case, hold down the 'Unlock' key for 3s to unlock the key, and then press the key to enable its function.

2.1.5 In the case of failure or any door open action, the display gets illuminated.

2.1.6 Over-temperature alarm:

When energized, if the freezer sensor temperature is higher than -10°C, its corresponding icon (the upper and lower freezer doors) and set temperature gets flickering. The temperature of the freezer when it is energized can be displayed by pressing any key. And the normal display is restored by pressing any key again.

2.1.7 Special function program display contents:

Under the state that the display is on, when the 'Pure Tech Light' function is enabled, the character "Pure Tech Light" gets illuminated; when the 'Quick Freeze' function is enabled, the character 'Quick Freeze' gets illuminated; when the 'Holiday' function is enabled, the character "Holiday" gets illuminated; and when the 'Eco' function is enabled, the character 'Eco' gets illuminated.

2.1.8 Failure indications

- 1) Failure information displayed for different types of failures :

S/N	Failure Types	Item Information Displayed
1	Fridge sensor failure	Fridge temperature display as 'E0'
2	Freezer sensor failure	Freezer temperature display as 'E0'
3	Freezer evaporator sensor failure	Freezer temperature display as 'E1'
4	Ambient temperature sensor failure	Display as 'EH'
5	Communication failure	Display as 'EC'
6	Fan alarm	Display as 'EF'

- 2) In case 'E0' and 'E1' alarm information need to be displayed at the same time, 'E2' is displayed.
- 3) Normal operation can be restored immediately after a failure is troubleshooted, without any manual intervention.

3. Special Programs

3.1 Maintenance program

3.1.1 By pressing combination keys, you can access the maintenance program (refer to the section **Keys**), with the buzzer issuing one sound first. And all

characters other than the digits that are displayed according to the rules are hidden.

3.1.2 The parameters to be set, the load running state, or the sensor temperature value can be displayed.

3.1.3 When you press the 'Temp.Zone' key, parameters to be set can be selected according to the following table from left to right and from top to bottom.

3.1.4 When the 'Temp.' key is pressed, the running state can be adjusted.

Parameter s to be set	Running state parameters (0 indicates Stop, and 1 indicates Run)	
	Initial Value	Parameter Value
C1	Instant fridge temperature	
d1	Instant freezer temperature	
d2	Instant freezer evaporator temperature	
CH	Instant ambient sensor temperature	
C (compressor)	0, 1	
CP (fridge throttle)	0, 1	
Fd (freezer fan)	0, 1	
Hd (defrost heater)	0, 1	
HL (anti-condensation heater)	0, 1	
H1 (Pure Tech Light lamp)	0, 1	

3.1.5 After the operating parameters are set, the refrigerator runs according to the settings of maintenance program.

3.1.6 When the maintenance program is running, you can press the 'Temp. Zone' key to select parameters to set or view the real value of each sensor, and press the 'Temp.' key to change the load running parameters.

3.1.7 Exit conditions:

- 1) The maintenance program keeps running for maximum 3 hours, and it exits automatically when the time limit is exceeded, with the normal operation program restored.
- 2) The maintenance program gets exited immediately when you disconnect the refrigerator power supply and energize it again.

Tips for keeping food perfect in the Fridge

Take extra care with meat and fish

Cooked meats should always be stored on a shelf above raw meats to avoid bacterial transfer. Keep raw meats on a plate which is large enough to collect juices and cover it with cling film or foil.

Leave space around food

This allows cold air to circulate around the Fridge, ensuring all parts of the Fridge are kept cool.

Wrap up food!

To prevent transfer of flavors and drying out, food should be separately packed or covered. Fruit and vegetables need not be wrapped.

Pre-cooked food should be cooled properly

Allow pre-cooked food to cool down before placing in the Fridge. This will help to stop the internal temperature of the Fridge from rising.

Shut the door!

To prevent cold air escaping, try to limit the number of times you open the door. When returning from shopping, sort foods to be kept in your Fridge before opening the door. Only open the door to put food in or take it out.

Tips for shopping for frozen foods

Your Freezer is 4 star

When you are buying frozen food, look at the Storage Guidelines on the packaging. You will be able to store each item of frozen food for the period shown against the 4 star rating. This is usually the period stated as "Best, Before", found on the front of the packaging.

Check the Fridge/Freezer temperature

Check the temperature of the frozen food cabinet in the shop where you buy your frozen foods. It should show a temperature lower than -18°C.

Choose packs carefully

Make sure the frozen food package is in perfect condition.

Purchase frozen food last

Always buy frozen products last on your shopping trip or visit to the supermarket.

Keep frozen foods together

Try to keep frozen food together whilst shopping, and on the journey home as this will help to keep the food cooler.

Store food straight away

Don't buy frozen food unless you can freeze it straight away. Special insulated bags can be bought from most supermarkets and hardware shops. These keep frozen food cold for longer.

Thawing frozen food

For some foods, thawing before cooking is unnecessary. Vegetables and pasta can be added directly to boiling water or steam cooked. Frozen sauces and soups can be put into a saucepan and heated gently until thawed.

Freezing fresh foods, useful tips

Use quality food and handle it as little as possible.

Freeze food in small quantities, it freezes faster, takes less time to thaw and enables you to eat it in the quantity you need.

Freezing fresh foods

First, estimate the amount of food you will be freezing. If you are freezing large amounts of fresh food, remember to turn the control dial to Max. This will lower the temperature in the Freezer (approx - 30°C), freezing your food quicker and helping to keep the goodness in. However you should do this sparingly to conserve energy.

Preparations for freezing

- Leave cooked food to cool completely.
- Chill food in a Fridge before freezing if possible.
- Consider how you want to cook the food before freezing it.
- Don't freeze food in metal containers as you may want to microwave it straight from the Freezer.
- Use special Freezer bags available from supermarkets, Freezer film, polythene bags, plastic containers, aluminum foil for acidic foods(such as citrus fruits). Do not use thin cling film or glass. Do not use used food containers (unless cleaned thoroughly first).
- Exclude as much air from the container as possible. You could buy a special vacuum pump which sucks excessive air out of the packaging.
- Leave a small amount of "air space" when freezing liquids, to allow for expansion.
- You can use the space in the Freezer most efficiently if you freeze liquids(or solids with liquids, such as stew) in square blocks.

This is known as "performing" Pour the liquid into a polythene bag which is inside a square sided container. Freeze it like this, then remove it from the container and seal the bag.



Defrosting

This appliance is designed as automatic defrosting ,no need to defrost by hand.

Recommended storage periods

For recommended food storage time, refer to the information given on your food packaging.

Cleaning inside the Fridge/Freezer

You should clean the Fridge/Freezer internally with a weak solution of bicarbonate of soda. Then rinse with warm water using a damp sponge or cloth and wipe dry. Wash the baskets in warm soapy water and ensure they are completely dry before replacing in the Fridge/Freezer.

Cleaning outside the Fridge/Freezer

Use standard non-abrasive detergent diluted in warm water to clean the Fridge/Freezer exterior. The grille of the condenser at the back of the Fridge/Freezer and the adjacent components can be

vacuumed using a soft brush attachment. Do not use harsh cleaners, scouring pads or solvents to clean any part of the Fridge/Freezer

Simple fault analysis and elimination

Not every failure requires technical service personnel to solve the following simple small problem; you can try to solve the problem.

Case	Inspection	Solutions
Completely non refrigeration	Is power plug off? Are breakers and fuses a broken? No electricity or line trip?	Re-plug. Opening the door and checking whether the lamp is lit.
Abnormal noise	Is refrigerator stable? Does refrigerator reach the wall?	Adjusting refrigerator's adjustable feet. Off the wall.
Poor refrigerating efficiency	Do you put hot food or too much food? Do you open the door frequently? Do you clip food bag to the seal of door? Direct sunlight or near a furnace or stove? Is it well-ventilated? Temperature setting in too high?	Putting food into refrigerator when hot food becomes cool. Checking and closing the door. Removing the refrigerator from the heat source. Emptying the distance to maintain good ventilation. Setting to the appropriate temperature.
Peculiar smell in refrigerator	Any spoiled food? Do you need to clean refrigerator? Do you packed food of strong flavors?	Throwing away spoiled food. Cleaning refrigerator. Packing food of strong flavors.

Moving the Fridge/Freezer

Location

Do not place your Fridge/Freezer near a heat source, eg. Cooker, boiler or radiator. Also avoid direct sunlight in out-buildings or sun lounges.

Leveling the Fridge/Freezer

Make sure the Fridge/Freezer is level. Use the rotating leveling feet at the front. If the Fridge/Freezer is not level, the doors and magnetic seal alignments will be affected and may cause your Fridge/Freezer to work incorrectly.

Do not turn on the Fridge/Freezer for 4 hours

After the Fridge/Freezer is in place it needs to be left

for 4 hours. This allows time for the coolant to settle.

Installation

Don't cover or block the vents or grilles of your appliance.

If you're not at home for a long time

- Turn off the refrigerator first and then unplug the unit from the wall outlet.
- Remove all the food.
- Clean the refrigerator.
- Leave the lid open slightly to avoid possible formation of condensation, mold, or odors.
- Use extreme caution in the case of children. The unit should not be accessible to child's play.
- Short vacations: Leave the refrigerator operating during vacations of less than three weeks.
- Long vacations: If the appliance will not be used for several months, remove all food and unplug the power cord. Clean and dry the interior thoroughly. To prevent odor and mold growth, leave the door open slightly: blocking it open if necessary or have the door removed.

How to save energy

- Install the refrigerator in the coolest part of the room, out of direct sunlight and away from heating ducts or registers. Do not place the refrigerator next to heat-producing appliances such as a range, oven or dishwasher.
- The refrigerator door should remain open only as long as necessary; do not place hot food inside the refrigerator.
- Organize the refrigerator to reduce door openings. Remove as many items as needed at one time and close the door as soon as possible.
- The refrigerator door should be properly closed to avoid increased energy consumption, and the formation of excess ice and / or condensation inside.
- Constantly circulating cold air keeps the temperature homogenous inside the refrigerator. For this reason, it is important to properly distribute the food, to facilitate the flow of air.
- Cover foods and wipe containers dry before placing them in the refrigerator. This cuts down on moisture build-up inside the unit.
- Do not overcrowd the refrigerator or block cold air vents. Doing so causes the refrigerator to run longer and use more energy. Shelves should not be lined with aluminum foil, wax paper or paper toweling. Liners interfere with cold air circulation, making the refrigerator less efficient, which could cause food spoilage.
- During prolonged absences (example: vacations), it is advisable to disconnect the refrigerator, remove all the food, and clean it. The door should be left slightly open to avoid mold and unpleasant odors. This will not affect the refrigerator when it is reconnected.
- During short absences (example: holidays), the refrigerator can remain on. However, remember that prolonged power outages may occur while you are gone.

TROUBLE SHOOTING

If the appliance does not operate when switched on, check.

Power cut: If the internal temperature of the Fridge/Freezer compartment is -18°C or less when the power returns, your food is safe. The food in your Fridge/Freezer will remain frozen for approx 16 hours with the door closed. Do not open the Fridge/Freezer door more than necessary. The product is designed and built for domestic household use only.

The plug is inserted properly in the socket and that the power supply is on. (To check the power supply to the socket, plug in another appliance).

The fuse has blown/circuit breaker has tripped/main distribution switch has been turned off.

The temperature control has been set correctly.

If the refrigerator is exceptionally cold, you may have accidentally adjusted the thermostat control dial to a higher position.

If the refrigerator is exceptionally warm, the compressor may not be working. Turn the thermostat control dial to the maximum setting and wait a few minutes. If there is no humming noise, it is not working. Contact the local store where your purchase was made.

If condensation appears outside of the Refrigerator, this may be due to a change in the room temperature. Wipe off any residue of moisture. If the problem continues contact the local store where your purchase was made.

If the provided plug has been replaced, make sure the new plug is properly connected. If the appliance is still not operating after the above checks, please contact Customer Service.

SCRAPPING OLD APPLIANCES



This appliance is marked according to the European directive 2012/19/EU on Waste Electrical and Electronic Equipment (WEEE).

WEEE contains both polluting substances (which can cause negative consequences for the environment) and basic components (which can be re-used). It is important to have WEEE subjected to specific treatments, in order to remove and dispose properly all pollutants, and recover and recycle all materials.

Individuals can play an important role in ensuring that WEEE does not become an environmental issue; it is essential to follow some basic rules:

WEEE should not be treated as household waste.

WEEE should be handed over to the relevant collection points managed by the municipality or by registered companies. In many countries, for large WEEE, home collection could be present.

In many countries, when you buy a new appliance, the old one may be returned to the retailer who has to collect it free of charge on a one-to-one basis, as long as the equipment is of equivalent type and has the same functions as the supplied equipment.

Conformity

By placing the **CE** mark on this product, we are confirming compliance to all relevant European safety, health and environmental requirements which are applicable in legislation for this product.

Français

Merci d'avoir acheté ce produit.

Avant d'utiliser votre réfrigérateur, veuillez lire attentivement ce mode d'emploi afin d'optimiser sa performance. Conserver l'ensemble de la documentation pour un usage ultérieur ou pour d'autres propriétaires. Ce produit est conçu uniquement pour une utilisation ménagère ou des applications similaires comme :

coins-cuisine du personnel dans des magasins, bureaux et autres environnements de travail ; dans les exploitations agricoles, pour la clientèle des hôtels, motels et autres environnements de type résidentiel

dans les hébergements Bed and Breakfast (B & B) pour les services de restauration et des applications similaires non destinées à une vente au détail.

Cet appareil doit être utilisé uniquement à des fins de conservation d'aliments, toute autre utilisation est considérée comme dangereuse et le fabricant ne sera pas responsable de toute omission. De plus, il est recommandé de prendre note des conditions de garantie. Pour obtenir la meilleure performance possible et un fonctionnement sans problème de votre appareil, il est très important de lire attentivement ces instructions. Tout non-respect de ces instructions peut annuler votre droit à des services gratuits pendant la période de garantie.

INFORMATIONS SUR LA SÉCURITÉ

Ce guide contient de nombreuses informations importantes sur la sécurité. Nous vous suggérons de conserver ces instructions dans un endroit sûr pour une référence ultérieure aisée et une bonne utilisation de l'appareil.

Ce réfrigérateur contient un gaz réfrigérant (R600a : isobutane) et un gaz isolant (cyclopentane), qui présentent une compatibilité élevée avec l'environnement mais des propriétés inflammables.



Attention : risque d'incendie

En cas de dommages du circuit de réfrigérant :

Éviter des flammes ouvertes et des sources d'inflammation.

Bien aérer la pièce dans laquelle se trouve l'appareil.

AVERTISSEMENT !

Il convient de prêter une attention particulière lors du nettoyage/du transport de l'appareil pour éviter de toucher les fils métalliques du condenseur à l'arrière de l'appareil, en raison du risque de blessures aux doigts et aux mains et du risque de détérioration de l'appareil.

Cet appareil n'est pas conçu pour être empilé avec un autre appareil. Ne pas essayer de s'asseoir ou de se tenir debout sur le dessus de votre appareil étant donné qu'il n'est pas conçu à cet effet. Vous pourriez vous blesser ou endommager l'appareil.

Assurez-vous que le câble

secteur ne se retrouve pas coincé sous l'appareil pendant et après le transport/le déplacement de l'appareil, pour éviter de couper ou d'endommager le câble secteur.

Au moment de positionner votre appareil, veillez à ne pas endommager votre plancher, vos tuyaux, les revêtements muraux etc. Ne déplacez pas l'appareil en le tirant par le couvercle ou la poignée. Ne laissez pas les enfants jouer avec l'appareil ou falsifier les commandes. Notre entreprise décline toute responsabilité en cas de non-respect des instructions.

Ne pas installer l'appareil dans des endroits humides, huileux ou poussiéreux, ne pas l'exposer à la lumière directe du soleil et à l'eau.

Ne pas installer l'appareil à proximité de radiateurs ou de matériaux inflammables.

En cas de panne de courant, n'ouvrez pas le couvercle. Si la panne dure moins de 20 heures, les aliments surgelés

ne devraient pas être affectés. Si la panne dure plus longtemps, alors il convient de vérifier les aliments et de les manger immédiatement ou bien de les cuire et de les congeler à nouveau.

Si vous trouvez que le couvercle du congélateur coffre est difficile à ouvrir juste après l'avoir ouvert, ne soyez pas inquiet. Cela vient de la différence de pression qui doit s'égaliser et permettre au couvercle de s'ouvrir normalement après quelques minutes.

Ne pas brancher l'appareil à l'alimentation électrique avant d'avoir retiré tous les protecteurs d'emballage et de transport.

Le laisser reposer au moins 4 heures avant de l'allumer pour permettre à l'huile du compresseur de décanter s'il a été transporté horizontalement.

Ce congélateur doit uniquement être utilisé aux fins prévues (c.-à-d. la conservation et la

congélation de denrées comestibles).

Ne pas conserver des médicaments ou des substances de recherche dans le rafraîchisseur de vin. Lorsque la matière à conserver requiert un contrôle strict des températures de conservation, il est possible qu'elle se détériore ou qu'une réaction incontrôlée se produise, laquelle peut entraîner des risques.

Avant de procéder à tout fonctionnement, débrancher le cordon électrique de la prise électrique.

A la livraison, vérifiez que le produit n'est pas endommagé et que toutes les pièces et les accessoires sont en parfait état.

Si une fuite est détectée dans le système de réfrigération, ne pas toucher la sortie murale et ne pas utiliser de flammes ouvertes. Ouvrir la fenêtre et aérer la pièce. Ensuite appeler un service après-ventes pour

demander une réparation.

Ne pas utiliser de rallonges ni d'adaptateurs.

Ne pas tirer ou plier de manière excessive le cordon d'alimentation ou ne pas toucher la fiche avec les mains mouillées.

Ne pas endommager la fiche et/ou le cordon d'alimentation ; cela pourrait provoquer des chocs électriques ou des incendies.

Si le câble d'alimentation est endommagé, il doit être remplacé par le fabricant, un agent après-vente ou toute autre personne qualifiée pour éviter tout danger.

Ne pas placer ou conserver des substances inflammables ou hautement volatiles tels que l'éther, le pétrole, le GPL, le gaz propane, les bombes d'aérosol, les colles, l'alcool pur etc. Ces substances peuvent provoquer une explosion.

Ne pas utiliser ou conserver des sprays inflammables,

tels que de la peinture en aérosol, auprès du rafraîchisseur de vin. Cela pourrait entraîner une explosion ou un incendie.

Ne pas placer d'objets et/ou de récipients contenant de l'eau sur le dessus de l'appareil.

Nous ne recommandons pas l'utilisation de rallonges et d'adaptateurs multiples.

Ne pas jeter l'appareil au feu.

Veiller à ne pas endommager le circuit/les tuyaux de refroidissement de l'appareil pendant le transport et l'utilisation. En cas de dommage, ne pas exposer l'appareil au feu, à une source d'inflammation potentielle et aérer immédiatement la pièce dans laquelle se trouve l'appareil.

Le système de réfrigération positionné derrière et à l'intérieur du rafraîchisseur de vin contient du réfrigérant. Par conséquent, éviter d'endommager les tuyaux.

Ne pas utiliser d'appareils

électriques à l'intérieur des compartiments de conservation des aliments de l'appareil, sauf s'ils correspondent aux modèles recommandés par le fabricant.

Ne pas endommager circuit réfrigérant.

Ne pas utiliser de dispositifs mécaniques ou d'autres moyens pour accélérer le processus de dégivrage, hormis ceux recommandés par le fabricant.

Ne pas utiliser d'appareils électriques à l'intérieur des compartiments de conservation des aliments, sauf s'ils correspondent aux modèles recommandés par le fabricant.

Ne touchez pas aux pièces de réfrigération internes, en particulier si vos mains sont humides, car vous pourriez vous brûler ou vous blesser.

Maintenir les ouvertures de ventilation situées dans le bâti de l'appareil ou sur la structure encastrée, libres de toute obstruction.

Ne pas utiliser d'objets

pointus ou tranchants comme des couteaux ou des fourchettes pour retirer la couche de glace.

Ne jamais utiliser de sèche-cheveux, de chauffages électriques ou d'autres appareils électriques similaires pour le dégivrage.

Ne pas gratter avec un couteau ou un objet tranchant pour retirer le givre ou la glace apparus. Ceux-ci pourraient causer des dégâts sur le circuit réfrigérant, toute projection en résultat peut provoquer un incendie ou endommager vos yeux.

Ne pas utiliser de dispositifs mécaniques ou d'autre équipement pour accélérer le processus de dégivrage.

Éviter impérativement l'utilisation de flamme nue ou d'un équipement électrique, comme des radiateurs, des nettoyeurs à vapeur, des bougies, des lampes à pétrole ou similaires pour accélérer la phase de dégivrage.

Ne jamais utiliser de l'eau

pour laver le compresseur, l'essuyer avec un chiffon sec après le nettoyage pour éviter la rouille.

Il est recommandé de garder la fiche dans un état propre, tout résidu de poussière présente en excès sur la fiche peut être la cause d'un incendie.

Le produit est conçu et fabriqué pour un usage domestique uniquement.

La garantie s'annule si le produit est installé ou utilisé dans des espaces domestiques non-résidentiels ou commerciaux ;

Le produit doit être correctement installé, positionné et utilisé conformément aux instructions contenues dans le Manuel d'instructions de l'utilisateur fourni.

La garantie s'applique uniquement aux produits neufs et n'est pas transférable si le produit est revendu.

Notre entreprise décline toute responsabilité pour les

dommages accessoires ou consécutifs.

La garantie ne diminue en rien vos droits statutaires ou juridiques.

Ne pas effectuer de réparation sur ce rafraîchisseur de vin. Toutes les interventions doivent uniquement être réalisées par un personnel qualifié.

Si vous mettez au rebut un produit usagé doté d'une serrure ou d'un verrou fixé sur la porte, assurez-vous qu'il soit laissé dans un état sécurisé pour éviter que des enfants ne s'y retrouvent piégés.

Cet appareil peut être utilisé par des enfants âgés de 8 ans et plus et par des personnes à capacités physiques, sensorielles ou intellectuelles réduites ou sans expérience et connaissances, s'ils sont sous une surveillance appropriée ou bien s'ils ont été informés quant à l'utilisation de l'appareil de manière sûre, et s'ils comprennent les risques

impliqués.

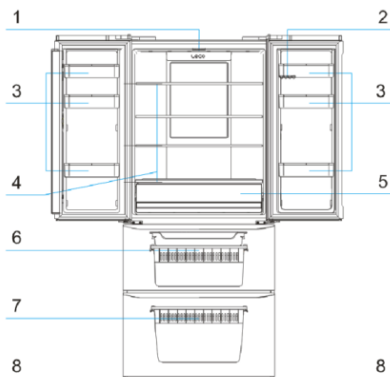
Les enfants ne doivent pas jouer avec l'appareil. Le nettoyage et l'entretien ne doivent pas être effectués par des enfants sans surveillance.

Verrous : si votre réfrigérateur/congélateur est équipé d'un verrou, pour empêcher les enfants de se faire piéger, rangez la clé hors de portée et loin de l'appareil. Si vous éliminez un vieux réfrigérateur/congélateur cassez tous les vieux verrous ou loquets par mesure de sécurité.

INTRODUCTION

Avant l'utilisation

Veillez lire attentivement ces instructions et les consignes de sécurité à la page 1 avant d'utiliser votre nouveau congélateur. Le congélateur est réservé à un usage domestique et à l'intérieur.



N°	Description
1	Lumière
2	Casier à œufs
3	Porte-bouteille
4	Clayette en verre du réfrigérateur
5	Bac à légumes
6	Tiroir supérieur du congélateur
7	Tiroir inférieur du congélateur
8	Pied réglable

INSTALLATION

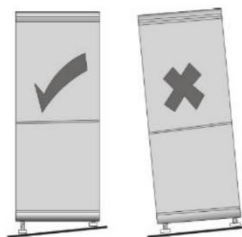
Emplacement

Quand vous choisissez un emplacement pour votre congélateur, vous devez vous assurer que le sol est plan et solide, et que la pièce est bien aérée avec une température ambiante moyenne comprise entre 16 et 38 ° C. Évitez de placer votre congélateur à proximité d'une source de chaleur, comme par ex. une cuisinière, une chaudière ou un radiateur. Évitez également de le placer en plein soleil dans des dépendances ou sur des terrasses. Si vous placez votre congélateur dans une dépendance comme un garage ou une annexe, assurez-vous que le congélateur est placé au-dessus de l'étanchéité, sinon de la condensation se formera sur l'armoire du congélateur. Ne placez jamais le congélateur encastré dans un mur ni dans une armoire aménagée ou un meuble lorsqu'il est en marche, la grille au

dos de l'appareil peut devenir brûlante et les côtés chauds. Il doit donc être installé de manière à ce que le congélateur ait au moins un espace libre de 9 cm (3 1/2") au dos et de 3 cm (3/4") sur les côtés. N'enveloppez pas le congélateur dans un quelconque habillage.

Mise à niveau du congélateur

Si le congélateur n'est pas à niveau, l'alignement du joint magnétique et de la porte en sera affecté et amènera votre congélateur à fonctionner de manière incorrecte. Une fois que le congélateur est installé à son emplacement final, réglez les pieds de mise à niveau à l'avant en les tournant.



Nettoyage avant utilisation

Essuyez l'intérieur du congélateur avec de l'eau légèrement additionnée de bicarbonate de soude. Rincez ensuite à l'eau tiède en vous aidant d'une éponge humide ou d'un chiffon. Lavez les paniers et les clayettes à l'eau savonneuse tiède et séchez-les parfaitement avant de les remettre dans le congélateur. Les parties extérieures du congélateur peuvent être nettoyées avec une cire de polissage. Voir à la page 9 pour de plus amples détails sur le nettoyage.

Avant de le brancher VOUS DEVEZ

Vérifiez que votre prise est compatible avec la fiche fournie avec le congélateur. Si ce n'est pas le cas, reportez-vous au paragraphe INFORMATIONS ÉLECTRIQUES.

Avant de l'allumer !

N'ALLUMEZ QUE 4 HEURES APRÈS AVOIR DÉPLACÉ LE CONGÉLATEUR.

Le fluide réfrigérant a besoin de temps pour se décanter. Si vous éteignez l'appareil, attendez 30 minutes avant de le rallumer pour laisser le temps au fluide réfrigérant de se décanter.

Avant de remplir votre congélateur

Avant de ranger des aliments dans votre congélateur, allumez-le et attendez 24 heures pour vous assurer qu'il fonctionne correctement et pour laisser le congélateur s'établir à la bonne température.

vous appuyez à nouveau sur la touche 'Zone temp.', 'Réfrigérateur' se met à clignoter en premier.

1.2.2 Touche 'Temp.'

1) Dans l'état de configuration de la température, si la zone de température est sélectionnée pour le réfrigérateur (avec les motifs des portes droite et gauche du réfrigérateur clignotant en même temps), appuyez sur la touche 'Temp.', les deux chiffres se mettront alors à clignoter, et la configuration sera validée en appuyant sur la touche 'OK'. Si la zone de température est sélectionnée pour le congélateur (avec les motifs des portes droite et gauche du congélateur clignotant en même temps et le signe '·' allumé), réglez la température du congélateur par rapport à la température du réfrigérateur.

La température augmentera de 1 °C à chaque fois que vous appuyez sur la touche et elle peut être configurée d'une manière cyclique.

2) Plage de température pouvant être réglée pour chaque compartiment :

Compartiment réfrigérateur : 08 ~ 02 ;

Compartiment congélateur : -16 ~ -24 ;

La valeur par défaut pour chaque compartiment quand le réfrigérateur est mis sous tension pour la première fois :

La température du compartiment réfrigérateur est 05, tandis que la température du compartiment congélateur est -18.

3) Réfrigérateur éteint : Quand la température du réfrigérateur est configurée, le paramètre de la température évolue selon le cycle suivant. 2 °C → 3 °C → 4 °C → 5 °C → 6 °C → 7 °C → 8 °C → OF → 2 °C (OF représente l'état éteint et quand le paramètre OF est validé, le réfrigérateur s'éteint, sans demande de réfrigération.)

1.2.3 Touche 'Fonction'

1) La fonction sélectionnée change selon la réponse de la touche.

2) Le choix de la fonction change selon le cycle suivant :

Pure Tech Light → Congélation rapide → Vacances → Eco → Pure Tech light ;

3) Chaque fois qu'un paramètre de fonction est défini, si vous appuyez sur la touche 'Fonction' à nouveau, 'Pure Tech Light' se met à clignoter en premier.

4) Quand une fonction n'a pas été configurée, appuyez sur cette touche pour sélectionner la fonction puis appuyez sur la touche 'OK', la fonction sélectionnée est alors activée.

5) Quand une fonction a été activée, appuyez sur cette touche pour sélectionner la fonction puis appuyez sur la touche OK, vous quittez alors la fonction activée.

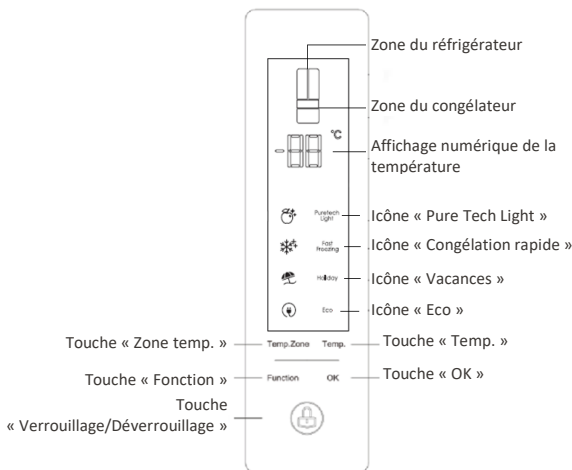
1.2.4 Touche 'OK'

1) Dans l'état de la sélection de la fonction ou de la configuration de la température, la fonction sélectionnée ou la température définie entrent en

START

1. Touches

1.1 Panneau d'affichage



1.2 Fonctionnement avec une seule touche

1.2.1 Touche 'Zone temp.'

1) Cette touche sert à sélectionner la zone de température et la zone de température change à chaque fois que vous appuyez sur la touche, avec la température de la zone sélectionnée affichée par des chiffres.

2) Le choix de la zone de température change selon le cycle suivant :

Réfrigérateur → Congélateur → Réfrigérateur ;

3) Chaque fois que des paramètres sont définis (sans qu'il n'y ait plus de clignotement), si

vigueur quand vous appuyez sur cette touche, tandis que le clignotement correspondant s'arrête immédiatement.

- 2) Dans l'état de sélection de la fonction ou de configuration de la température, si vous n'appuyez pas sur cette touche dans les 5 secondes, le clignotement s'arrête, et la fonction sélectionnée ou la température configurée ne sont pas valables.

1.2.5 Touche 'Déverrouillage'

Quand les touches sont verrouillées, elles peuvent être déverrouillées en maintenant cette touche enfoncée pendant 3 s.

1.3 Fonctionnement avec une combinaison de touches

1.3.1 Maintenez la touche 'Déverrouillage' enfoncée puis appuyez sur la touche 'Fonction' pendant plus de 3 s, vous pouvez alors accéder au programme de configuration des paramètres.

1.3.2 Maintenez la touche 'Déverrouillage' enfoncée puis appuyez sur la touche 'OK' pendant plus de 5 s, vous pouvez alors accéder au programme de maintenance.

1.3.3 Maintenez la touche 'Déverrouillage' enfoncée puis appuyez sur la touche 'Temp.' pendant plus de 3 s, vous pouvez alors accéder au programme de contrôle automatique de l'équipement.

1.4 Règles de programmation des fonctions

1.4.1 Fonction 'Congélation rapide'

- 1) Pour entrer dans 'Congélation rapide'
 - ◆ Reportez-vous au 'Fonctionnement avec une seule touche' ;
- 2) Pour quitter 'Congélation rapide' (les consignes suivantes se réfèrent à la relation OU)
 - ◆ Reportez-vous au 'Fonctionnement avec une seule touche'
 - ◆ L'appareil quitte automatiquement la fonction 'Congélation rapide' quand le temps total de fonctionnement du réfrigérateur atteint 26 heures, à partir du moment où la fonction de congélation rapide a été activée, et l'inscription 'Congélation rapide' et son icône s'éteignent.
 - ◆ Quand la fonction 'Eco' est activée, la fonction 'Congélation rapide' est quittée et son icône s'éteint.
- 3) Quand la fonction 'Congélation rapide' est activée, il est impossible de modifier la température du congélateur.
- 4) Quand la fonction 'Congélation rapide' est quittée, la température du congélateur revient à la température d'origine configurée avant d'avoir activé la fonction 'Congélation rapide'.

1.4.2 Fonction 'Vacances'

- 1) Pour entrer dans 'Vacances'
 - ◆ Reportez-vous au 'Fonctionnement avec une seule touche' ;
- 2) Pour quitter 'Vacances' (les consignes

suivantes se réfèrent à la relation OU)

- ◆ Reportez-vous au 'Fonctionnement avec une seule touche' ;
 - ◆ Quand la fonction 'Eco' est activée, la fonction 'Vacances' ou 'Réfrigérateur éteint' est quittée.
- 3) Quand la fonction 'Vacances' est activée, la température du réfrigérateur est réglée sur 14 °C et ne peut pas être modifiée.
 - 4) Quand la fonction 'Vacances' est quittée, la température du réfrigérateur revient à sa valeur d'origine configurée avant d'avoir activé la fonction 'Vacances'.

1.4.3 Fonction 'Eco'

- 1) Pour entrer dans 'Eco' :
 - a) Reportez-vous au 'Fonctionnement avec une seule touche' ;
 - 2) Pour quitter 'Eco' (les consignes suivantes se réfèrent à la relation OU) :
 - ◆ Reportez-vous au 'Fonctionnement avec une seule touche' ;
 - ◆ Quand la fonction 'Congélation rapide' ou 'Vacances' est activée, la fonction 'Eco' est quittée.
 - ◆ Quand la température du réfrigérateur ou la température du congélateur est modifiée, la fonction 'Eco' est quittée et la température configurée exécutée.
- 3) Quand la fonction 'Eco' est activée, la température du réfrigérateur est réglée sur 05 °C et la température du congélateur sur -18 °C.
- 4) Quand la fonction 'Eco' est désactivée, la température de chaque compartiment revient à sa valeur d'origine configurée avant d'avoir activé la fonction 'Eco'.

1.4.4 Fonction 'Réfrigérateur éteint'

- 1) Pour entrer dans 'Réfrigérateur éteint' :
 - ◆ Dans le cas de la configuration de la température du réfrigérateur, le réfrigérateur s'éteint quand vous appuyez sur la touche 'OK' après avoir réglé la température sur 'OF'.
- 2) Pour quitter 'Réfrigérateur éteint' (les consignes suivantes se réfèrent à la relation OU) :
 - ◆ Reportez-vous au 'Fonctionnement avec une seule touche' ; Réglez la température du réfrigérateur sur le mode autre que OF puis appuyez sur 'OK' pour le valider.
 - ◆ Quand la fonction 'Eco' ou 'Vacances' est activée, la fonction 'Réfrigérateur éteint' est quittée.

1.4.5 Tableau de relations de la configuration du programme des fonctions

Fonction actuelle Fonction à configurer	Congélation rapide	Eco	Vacances
Congélation rapide	Dehors	Ou	Et
Eco	Ou	Dehors	Ou
Vacances	Et	Ou	Dehors

Remarque :

1. 'Dehors' : indique que la fonction actuelle sera quittée.
2. 'Ou' : indique que la fonction actuelle sera désactivée quand la fonction à configurer sera activée.
3. 'Et' : indique que la fonction à configurer peut être activée avec la fonction actuelle encore en marche, et les deux fonctions peuvent être exécutées en même temps après la configuration.

2. Affichage

2.1 Règles d'affichage

- 2.1.1 Les inscriptions et les icônes pouvant être affichées indépendamment : icône réfrigérateur, icône congélateur, Pure Tech Light et son icône, Congélation rapide et son icône, Vacances et son icône, Eco et son icône, signe moins, symbole ° C et deux chiffres à 8 bits.
- 2.1.2 L'afficheur s'allume totalement quand le réfrigérateur est mis sous tension pour la première fois, puis il revient à l'affichage normal 2 s plus tard.
- 2.1.3 Quand l'afficheur s'allume totalement, il s'éteindra si aucune opération sur les touches n'est effectuée dans les 3 minutes qui suivent, avec les touches verrouillées.
- 2.1.4 Quand l'afficheur est éteint, une touche peut être réveillée en appuyant dessus pour la première fois et si une quelconque touche est appuyée à ce moment-là, cette touche devient non valable. Dans ce cas-là, maintenez enfoncée la touche 'Déverrouillage' pendant 3 s pour déverrouiller la touche puis appuyez sur la touche pour activer sa fonction.
- 2.1.5 En cas de panne ou d'ouverture d'une des portes, l'afficheur s'allume.
- 2.1.6 Alarme de surchauffe :
Quand il est mis sous tension, si la température du capteur du congélateur est supérieure à -10 ° C, l'icône correspondante (les portes du haut et du bas du congélateur) et la température configurée se mettent à clignoter. La température du congélateur quand il est mis sous tension peut être affichée en appuyant sur n'importe quelle touche. Et l'affichage normal revient en appuyant à nouveau sur n'importe quelle touche.
- 2.1.7 Contenus de l'affichage du programme des fonctions spéciales :
Dans l'état où l'afficheur est allumé, quand la fonction 'Pure Tech Light' est activée, l'inscription 'Pure Tech Light' s'allume ; quand la fonction 'Congélation rapide' est activée, l'inscription 'Congélation rapide' s'allume ; quand la fonction 'Vacances' est activée, l'inscription 'Vacances' s'allume et quand la fonction 'Eco' est activée, l'inscription 'Eco' s'allume.

2.1.8 Indications de panne

- 1) Informations de panne affichées pour différents types de pannes :

S/N	Types de pannes	Informations de l'élément affichées
1	Panne du capteur du réfrigérateur	La température du réfrigérateur affichée est 'E0'
2	Panne du capteur du congélateur	La température du congélateur affichée est 'E0'
3	Panne du capteur de l'évaporateur du congélateur	La température du congélateur affichée est 'E1'
4	Panne du capteur de température ambiante	L'afficheur indique 'EH'
5	Panne de communication	L'afficheur indique 'EC'
6	Alarme du ventilateur	L'afficheur indique 'EF'

- 2) Si les informations des alarmes 'E0' et 'E1' doivent être affichées simultanément, 'E2' s'affiche.
- 3) Il est possible de revenir immédiatement au fonctionnement normal après le dépannage sans aucune intervention manuelle.

3. Programmes spéciaux

3.1 Programme de maintenance

- 3.1.1 En appuyant sur une combinaison de touches, vous pouvez accéder au programme de maintenance (reportez-vous au paragraphe **Touches**), avec la sonnerie retentissant une fois d'abord. Et toutes les inscriptions autres que les chiffres qui sont affichés en fonction de la règle sont masquées.
- 3.1.2 Les paramètres à configurer, l'état de fonctionnement de la charge ou la valeur de la température du capteur peuvent être affichés.
- 3.1.3 Quand vous appuyez sur la touche 'Zone temp.', les paramètres à configurer peuvent être sélectionnés en fonction du tableau suivant de gauche à droite et de haut en bas.
- 3.1.4 Quand la touche 'Temp.' est enfoncée, l'état de fonctionnement peut être réglé.

Paramètres à configurer	Paramètres de l' état de fonctionnement (0 indique Stop et 1 indique Marche)	
	Valeur initiale	Valeur du paramètre
C1	Température instantanée du réfrigérateur	
d1	Température instantanée du congélateur	
d2	Température instantanée de l' évaporateur du congélateur	
CH	Température instantanée du capteur ambiant	
C (compresseur)	0, 1	
CP (régulateur du réfrigérateur)	0, 1	
Fd (ventilateur du congélateur)	0, 1	
Hd (chauffage de dégivrage)	0, 1	
HL (chauffage anti-condensation)	0, 1	
H1 (ampoule Pure Tech Light)	0, 1	

- 3.1.5 Après la configuration des paramètres de fonctionnement, le réfrigérateur fonctionne selon les réglages du programme de maintenance.
- 3.1.6 Quand le programme de maintenance est en marche, vous pouvez appuyer sur la touche 'Zone temp.' pour sélectionner les paramètres à configurer ou voir la valeur réelle de chaque capteur, et appuyer sur la touche 'Temp.' pour modifier les paramètres de fonctionnement de la charge.
- 3.1.7 Conditions de sortie :
- 1) Le programme de maintenance continue à fonctionner pendant 3 heures maximum et il est automatiquement quitté quand la limite de temps est dépassée. Le programme de fonctionnement normal reprend alors.
 - 2) Le programme de maintenance est immédiatement quitté quand vous débranchez le réfrigérateur et que vous le mettez à nouveau sous tension.

Astuces pour maintenir les aliments en parfait état dans le réfrigérateur

Faites très attention avec la viande et le poisson

Les viandes cuites doivent toujours être rangées sur une clayette au-dessus de la viande crue afin d'éviter tout transfert de bactéries. Placez la viande crue sur un plat assez large pour recueillir le jus et couvrez-la avec une pellicule.

Laissez suffisamment d'espace autour des aliments. Cela permet à l'air froid de circuler autour du réfrigé-

rateur et de garantir que le réfrigérateur reste froid.

Enveloppez les aliments !

Cela empêche le transfert de saveurs et la perte de goût, les aliments doivent être emballés séparément ou couverts. Les fruits et légumes n'ont pas besoin d'être enveloppés.

Les aliments pré-cuisinés doivent être refroidis correctement

Laissez les aliments pré-cuisinés refroidir avant de les mettre dans le réfrigérateur. Cela empêchera la température interne du réfrigérateur d'augmenter.

Fermez la porte !

Pour empêcher l'air froid de s'échapper, efforcez-vous d'ouvrir la porte le moins possible. De retour des courses, séparez les aliments à mettre dans le réfrigérateur avant d'ouvrir la porte. N'ouvrez la porte que pour ranger ou sortir les aliments du réfrigérateur.

Astuces pour acheter des aliments surgelés

Votre congélateur est 4 étoiles

Quand vous achetez des aliments surgelés, lisez les consignes de conservation figurant sur l'emballage. Vous pourrez conserver chaque aliment surgelé pendant la période indiquée en face du niveau 4 étoiles. Il s'agit habituellement de la période indiquée comme « À consommer de préférence avant » figurant sur le devant de l'emballage.

Contrôlez la température du réfrigérateur/congélateur

Contrôlez la température de l'armoire des aliments surgelés dans le magasin où vous achetez vos aliments surgelés. La température affichée devrait être inférieure à -18 ° C.

Choisissez vos articles soigneusement

Assurez-vous que l'emballage des aliments surgelés est en parfait état.

Achetez les aliments surgelés en dernier

Achetez toujours les produits surgelés en dernier quand vous faites vos courses ou que vous êtes au supermarché.

Gardez les aliments surgelés ensemble

Efforcez-vous de garder les aliments surgelés ensemble pendant que vous faites vos courses et lorsque vous rentrez chez vous car cela aidera à garder les aliments plus froids.

Rangez les aliments immédiatement

N'achetez pas des aliments surgelés si vous ne pouvez pas les congeler immédiatement. Il est possible d'acheter des sacs isolants spéciaux dans la plupart des supermarchés et des magasins d'é-

quipement. Ils maintiennent les aliments surgelés froids pendant plus longtemps.

Décongélation des aliments surgelés

Certains aliments n'ont pas besoin d'être décongelés avant d'être cuisinés. Les légumes et les pâtes peuvent être versés directement dans l'eau bouillante ou cuits à la vapeur. Les sauces et les soupes surgelées peuvent être placées dans une casserole et réchauffées à feu doux jusqu'à ce qu'elles soient décongelées.

Astuces utiles pour la congélation d'aliments frais

Utilisez des aliments de bonne qualité et manipulez-les le moins possible. Congelez les aliments en petites quantités, ils congèlent plus rapidement, prennent moins de temps à décongeler et vous permettent de les manger dans la quantité dont vous avez besoin.

Congélation d'aliments frais

Tout d'abord, évaluez la quantité d'aliments que vous congèlerez. Si vous congelez de grandes quantités d'aliments frais, n'oubliez pas de placer le cadran de réglage sur Maxi. Cela diminuera la température dans le congélateur (-30 ° C environ), en congelant vos aliments plus vite et en aidant à bien les conserver. Faites néanmoins cela avec parcimonie pour conserver l'énergie.

Préparations pour la congélation

- Attendez que les aliments cuits aient entièrement refroidi.
- Refroidissez les aliments dans le réfrigérateur avant de les congeler si cela est possible.
- Pensez à la manière dont vous souhaitez cuisiner les aliments avant de les congeler.
- Ne congelez pas les aliments dans des récipients en métal car vous pourriez vouloir les mettre au micro-ondes directement après les avoir sortis du congélateur.
- Utilisez des sachets spéciaux pour congélateur disponibles dans les supermarchés, des pellicules pour la congélation, des sachets en polyéthylène, des récipients en plastique, du papier aluminium pour les aliments acides (comme les agrumes). N'utilisez pas de fines pellicules ni de verre. N'utilisez pas des récipients pour aliments déjà utilisés (à moins de les avoir soigneusement lavés d'abord).
- Éliminez le plus d'air possible du récipient. Vous pouvez acheter une pompe à vide spéciale qui aspire l'excédent d'air de l'emballage.
- Laissez une petite quantité de « vide d'air » quand vous congelez des liquides, pour permettre leur expansion.
- Vous pouvez utiliser l'espace dans le congélateur de manière plus efficace si vous congelez les liquides (ou les solides avec des liquides comme les

ragoûts) en blocs carrés.

C'est un système considéré comme « performant ». Versez le liquide dans un sachet en polyéthylène placé à l'intérieur d'un récipient carré. Congelez-le ainsi puis sortez le sachet du récipient et fermez-le de manière étanche.



Dégivrage

Cet appareil est équipé d'un dégivrage automatique, vous n'avez pas besoin de le dégivrer manuellement.

Périodes de conservation recommandées

Pour les durées de conservation des aliments recommandées, reportez-vous aux informations fournies sur l'emballage des aliments.

Nettoyage de l'intérieur du réfrigérateur/congélateur

Vous devez nettoyer l'intérieur du réfrigérateur/congélateur avec de l'eau légèrement additionnée de bicarbonate de soude. Rincez ensuite à l'eau tiède en vous aidant d'une éponge humide ou d'un chiffon et séchez. Lavez les paniers à l'eau savonneuse tiède et vérifiez s'ils sont parfaitement secs avant de les remettre dans le réfrigérateur/congélateur.

Nettoyage de l'extérieur du réfrigérateur/congélateur

Utilisez un détergent non abrasif standard dilué dans de l'eau tiède pour nettoyer l'extérieur du réfrigérateur/congélateur.

La grille du condensateur au dos du réfrigérateur/congélateur et les éléments voisins peuvent être nettoyés avec un aspirateur équipé de la petite brosse souple.

N'utilisez pas de produits de nettoyage agressifs, de tampons abrasifs ou de solvants pour nettoyer les parties du réfrigérateur/congélateur.

Analyse des défaillances simples et élimination

Il n'est pas nécessaire de faire appel au personnel de l'assistance technique pour résoudre de simples petits problèmes, vous pouvez tenter de résoudre vous-même le problème.

Problème	Inspection	Solutions
• Pas de réfrigération du tout	<ul style="list-style-type: none"> • L'appareil est-il débranché ? • Les disjoncteurs et 	<ul style="list-style-type: none"> • Rebranchez. • Ouvrez la porte et vérifiez si l'ampoule est allumée.

	<ul style="list-style-type: none"> les fusibles ont-ils sauté ? Panne de courant ou de ligne ? 	
<ul style="list-style-type: none"> Bruit anormal 	<ul style="list-style-type: none"> Le réfrigérateur est-il stable ? Le réfrigérateur touche-t-il le mur ? 	<ul style="list-style-type: none"> Réglez les pieds réglables du réfrigérateur. Éloignez-le du mur.
<ul style="list-style-type: none"> Mauvaise efficacité de réfrigération 	<ul style="list-style-type: none"> Avez-vous mis dedans des aliments chauds ou trop d'aliments ? Ouvrez-vous souvent la porte ? Avez-vous coincé un sachet d'aliments dans le joint de la porte ? L'appareil est-il en plein soleil ou à proximité d'un four ? Est-il bien aéré ? Le réglage de la température est-il trop 	<ul style="list-style-type: none"> Placez les aliments dans le réfrigérateur quand les aliments chauds ont refroidi. Contrôlez et fermez la porte. Déplacez le réfrigérateur pour l'éloigner de la source de chaleur. Laissez de l'espace libre pour maintenir une bonne ventilation. Réglez la température appropriée.

	élevé ?	
<ul style="list-style-type: none"> Odeur particulière dans le réfrigérateur 	<ul style="list-style-type: none"> Des aliments sont-ils abîmés ? Avez-vous besoin de nettoyer le réfrigérateur ? Avez-vous placé des aliments ayant des odeurs fortes ? 	<ul style="list-style-type: none"> Jetez les aliments abîmés. Nettoyez le réfrigérateur. Emballez les aliments ayant des odeurs fortes.

Déplacement du réfrigérateur/congélateur

Emplacement

Ne placez pas votre réfrigérateur/congélateur à proximité d'une source de chaleur, comme par ex. une cuisinière, une chaudière ou un radiateur Évitez également de le placer en plein soleil dans des dépendances ou sur des terrasses. Mise à niveau du réfrigérateur/congélateur

Vérifiez que le réfrigérateur/congélateur est bien à plat. Utilisez les pieds de réglage rotatifs à l'avant. Si le réfrigérateur/congélateur n'est pas à niveau, l'alignement du joint magnétique et de la porte en sera affecté et pourrait amener votre réfrigérateur/congélateur à fonctionner de manière incorrecte.

Attendez 4 heures avant d'allumer le réfrigérateur/congélateur.

Après avoir placé le réfrigérateur/congélateur, vous devez attendre 4 heures avant de l'allumer. Cela laisse le temps au fluide réfrigérant de se décanter.

Installation

Ne couvrez pas et ne bloquez pas les événements ou les grilles de votre appareil.

Si vous vous absentez pendant longtemps

- Éteignez d'abord le réfrigérateur puis débranchez l'appareil de la prise murale.
- Sortez tous les aliments.
- Nettoyez le réfrigérateur.
- Laissez la porte entrouverte pour éviter l'éventuelle formation de condensation, moisissure ou odeurs.
- Faites particulièrement attention en présence d'enfants. Les enfants ne doivent pas jouer avec l'appareil.
- Vacances de courte durée : Laissez le réfrigérateur en marche pendant des vacances de moins

de trois semaines.

- Vacances de longue durée : Si l' appareil reste inutilisé pendant plusieurs mois, sortez tous les aliments et débranchez le cordon d' alimentation. Nettoyez et essuyez intégralement l' intérieur. Pour éviter la formation d' odeurs et de moisissure, laissez la porte entrouverte : en la bloquant dans la position ouverte si cela s' avère nécessaire ou en enlevant la porte.

Comment faire des économies d'énergie

- Installez le réfrigérateur dans la partie la plus fraîche de la pièce, pas en plein soleil et loin des registres ou des conduits de chauffage. Ne placez pas le réfrigérateur à côté d'appareils produisant de la chaleur comme une cuisinière, un four ou un lave-vaisselle.
- La porte du réfrigérateur ne doit rester ouverte que le temps nécessaire. Ne placez pas d'aliments chauds à l'intérieur du réfrigérateur.
- Organisez le réfrigérateur de manière à ouvrir la porte le moins possible. Sortez tous les aliments dont vous avez besoin en une seule fois et fermez la porte dès que possible.
- La porte du réfrigérateur doit être fermée correctement pour éviter d'augmenter la consommation d'énergie et la formation de trop de givre et/ou de condensation à l'intérieur.
- L'air froid circulant constamment aide à maintenir la température homogène à l'intérieur du réfrigérateur. C'est pourquoi il est important de distribuer les aliments correctement, afin de faciliter la circulation de l'air.
- Couvrez les aliments et essuyez les récipients avant de les placer dans le réfrigérateur. Cela diminue la formation de moisissure à l'intérieur de l'appareil.
- Ne remplissez pas trop le réfrigérateur et n'obstruez pas les évents de l'air froid. Cela pourrait amener le réfrigérateur à fonctionner pendant plus longtemps et à utiliser davantage d'énergie. Il ne faut pas recouvrir les clayettes de papier aluminium, de papier paraffiné ou de serviettes en papier. Les revêtements interfèrent avec la circulation de l'air froid, ce qui diminue le rendement du réfrigérateur et pourrait provoquer l'altération des aliments.
- Pendant des absences prolongées (par ex. durant les vacances), il est conseillé de débrancher le réfrigérateur, de sortir tous les aliments et de nettoyer l'appareil. Il faut laisser la porte entrouverte pour éviter la moisissure et les odeurs désagréables. Cela n'affectera pas le réfrigérateur quand vous le rebrancherez.
- Durant des absences de courte durée (par ex. durant des congés), le réfrigérateur peut rester allumé. Néanmoins, n'oubliez pas que des coupures de courant prolongées peuvent avoir lieu durant votre absence.

DÉPANNAGE

Si l'appareil ne fonctionne pas à la mise sous tension, vérifiez.

Coupeure de courant : Si la température interne du réfrigérateur/congélateur est inférieure ou égale à -18°C lorsque le courant revient vos aliments sont protégés. Les aliments de votre réfrigérateur/congélateur restent congelés environ 16 heures si la porte reste fermée. N'ouvrez pas la porte du réfrigérateur/congélateur plus que nécessaire.

Le produit est conçu et fabriqué pour un usage domestique uniquement.

La fiche est correctement insérée dans la prise et l'alimentation électrique est activée. (Pour vérifier l'alimentation électrique de la prise, brancher un autre appareil).

Le fusible a sauté/le disjoncteur s'est déclenché/l'interrupteur secteur est coupé.

Le contrôle de la température a été réglé correctement.

Si le réfrigérateur est exceptionnellement froid, vous avez peut-être réglé par erreur le thermostat sur une position plus élevée.

Si le réfrigérateur est exceptionnellement chaud, il se peut que le compresseur ne marche pas. Placez le cadran du thermostat sur le réglage maximum et attendez quelques minutes. Si vous n'entendez aucun ronronnement, il ne marche pas. Contactez le revendeur local. où vous avez acheté votre appareil.

Si des condensats se forment à l'extérieur du réfrigérateur, cela peut être imputable à un changement de la température ambiante. Essuyez toute l'humidité résiduelle. Si le problème persiste, contactez le revendeur local. où vous avez acheté votre appareil.

Si vous avez changé la fiche intégrée la nouvelle fiche doit être câblée correctement. Si l'appareil persiste à ne pas fonctionner après les vérifications ci-dessus, veuillez contacter votre Service Clients.

MISE AU REBUT DES APPAREILS USAGES



Cet appareil est marqué conformément à la Directive Européenne 2012/19/CE relative aux déchets d'équipements électriques et électroniques (DEEE).

Les DEEE contiennent à la fois des substances polluantes (qui peuvent avoir des conséquences négatives sur l'environnement) et des composants de base (qui peuvent être ré-utilisés). Il est important que les DEEE soient soumis à des traitements spécifiques afin de retirer et d'éliminer tous les polluants de manière appropriée et de valoriser et recycler tous les matériaux.

Chaque personne individuelle peut jouer un rôle important en s'assurant que les DEEE ne deviennent pas un problème environnemental ; il est essentiel de suivre certaines lois fondamentales :

les DEEE ne doivent pas être traités comme des déchets ménagers.

les DEEE doivent être remis aux points de collecte appropriés, gérés par les municipalités ou des entreprises agréées. Dans de nombreux pays, en cas de DEEE de grande taille, la collecte à domicile peut être à disposition.

Dans de nombreux pays, lorsque vous achetez un nouvel appareil, l'ancien peut être retourné au vendeur qui doit le collecter gratuitement sous forme d'échange, dans la mesure où l'équipement est d'un type équivalent et qu'il possède les mêmes fonctions que l'équipement fourni.

Conformité

En apposant la marque **CE** sur ce produit, nous confirmons qu'il est conforme à toutes les exigences européennes en matière de sécurité, de santé et d'environnement qui sont applicables dans la législation pour ce produit.

Gracias por haber adquirido este producto.

Antes de utilizar el frigorífico, le aconsejamos que lea atentamente este manual de instrucciones para maximizar su rendimiento. Guarde toda la documentación para consultas o propietarios futuros. Este producto deberá destinarse únicamente a usos domésticos u otras aplicaciones similares, como:

- el área de cocina para personal en tiendas, oficinas y otros entornos de trabajo,
- en casas de campo o por clientes de hoteles, moteles y otros entornos de tipo residencial,
- en establecimientos *bed and breakfasts* (B&B),
- para servicios de catering y usos similares no destinados a la venta al por menor.

Este aparato deberá ser destinado única y exclusivamente a la conservación de alimentos. Cualquier otro uso se considera peligroso y el fabricante no podrá ser considerado responsable de cualquier omisión. Asimismo, se recomienda leer las condiciones de garantía. Es importante leer atentamente estas instrucciones para conseguir el máximo rendimiento y un funcionamiento óptimo de su electrodoméstico. No respetar estas instrucciones podría dejar sin validez su derecho a acceder al servicio técnico gratuito durante el período de garantía.

INFORMACIÓN DE SEGURIDAD

Esta guía puede contener información de seguridad importante. Le sugerimos guardar estas instrucciones en un lugar seguro para poder consultarlas en el futuro y garantizar que tenga una buena experiencia con el electrodoméstico.

El congelador contiene un gas refrigerante (R600a: isobutano) y gas aislante (ciclopentano) que, aunque poseen una elevada compatibilidad con el medio ambiente, son inflamables.



Precaución: riesgo de incendio

En caso de producirse daños en el circuito de refrigerante:

Evite llamas desnudas y fuentes de ignición.

Ventile a fondo la estancia donde se encuentre situado el electrodoméstico.

PRECAUCIÓN

Durante la limpieza y el transporte, deberá tener cuidado de no tocar los cables metálicos del condensador en la parte posterior del electrodoméstico, puesto que podría lesionarse los dedos y las manos o dañar el producto.

Este electrodoméstico no se puede instalar apilado sobre otro. No intente sentarse ni ponerse de pie sobre el electrodoméstico pues no ha sido diseñado para dichos usos. Podría dañar el electrodoméstico o sufrir lesiones personales.

Para evitar que se produzcan cortes o daños en el cable de alimentación, asegúrese de que no quede

atrapado debajo del electrodoméstico durante y después del transporte/traslado del electrodoméstico.

Al colocar el electrodoméstico, tenga cuidado de no causar daños en revestimientos de suelos, tuberías, revestimientos de paredes, etc. No intente mover el electrodoméstico tirando de la puerta o del asa. No permita que los niños jueguen con el electrodoméstico ni con los controles. Nuestra empresa declina toda responsabilidad en caso de que no se sigan las instrucciones pertinentes. No instale el electrodoméstico en un lugar húmedo o sucio, ni lo exponga a la luz directa del sol o el agua.

No instale el electrodoméstico cerca de calentadores o materiales inflamables.

En caso de fallo en el suministro eléctrico, no abra la puerta. Si el corte en el suministro eléctrico se

prolonga durante menos de 20 horas, los alimentos congelados no deberían verse afectados. Si el corte se prolonga durante más tiempo, deberá procederse a la comprobación de los alimentos y consumirse de inmediato; también se pueden cocinar y volver a congelar.

Si le resulta difícil abrir la puerta del congelador justo después de cerrarla, no se preocupe. Esto se debe a la diferencia de presión que deberá equalizarse para permitir que la puerta vuelva a abrirse normalmente transcurridos unos minutos.

No conecte el electrodoméstico al suministro eléctrico hasta que todos los embalajes y protectores para el transporte se hayan retirado por completo.

Si el electrodoméstico se ha transportado en posición horizontal, proceda a colocarlo en su lugar de instalación y espere un

mínimo de 4 horas antes de ponerlo en marcha para que repose el aceite del compresor.

Este congelador solo debe utilizarse para los fines para los que ha sido concebido, a saber, el almacenamiento y la congelación de productos comestibles.

No guarde medicamentos ni material de laboratorio en la cámara de vino. Es posible que, al almacenar material que requiere un estricto control de la temperatura de almacenamiento, este se deteriore o que se produzca una reacción incontrolada peligrosa.

Antes de llevar a cabo cualquier operación, desenchufe el cable de alimentación de la toma eléctrica.

Una vez recibido, realice las comprobaciones pertinentes a fin de garantizar que el producto no presenta daños y que todos los componentes y accesorios están en perfecto estado.

Si se advierte una fuga en el

sistema de refrigeración, no toque la toma mural y no utilice llamas vivas. Abra la ventana y ventile la estancia. A continuación, llame a un centro de asistencia técnica para solicitar la reparación.

No use cables prolongadores ni adaptadores.

No tire en exceso del cable. No pliegue el cable. No toque el enchufe con las manos húmedas.

No dañe el enchufe o el cable de alimentación; esto podría provocar incendios o descargas eléctricas.

El fabricante, su servicio técnico o un técnico cualificado deben sustituir el cable de alimentación que esté dañado para evitar riesgos.

No coloque ni almacene materiales inflamables y muy volátiles, como éter, gasolina, GLP, gas propano, aerosoles, adhesivos, alcohol puro, etc. Estos materiales pueden provocar una explosión.

No utilice ni almacene

aerosoles inflamables, como pintura en espray, cerca de la cámara de vino. Esto podría provocar explosiones o incendios.

No coloque objetos ni contenedores con agua encima del aparato.

No recomendamos el uso de cables prolongadores ni adaptadores con varias tomas.

No arroje el electrodoméstico al fuego. Tenga cuidado de no dañar las tuberías/el circuito de refrigeración del electrodoméstico durante el transporte o el uso. En caso de daños, no exponga el electrodoméstico al fuego, a una fuente de ignición potencial y ventile de inmediato la estancia donde se encuentre situado el electrodoméstico.

El sistema de refrigeración situado en la parte posterior e interior de la cámara de vino contiene refrigerante. Por lo tanto, evite dañar los tubos.

No use dispositivos

eléctricos dentro de los compartimentos para alimentos del electrodoméstico, salvo que sean del tipo recomendado por el fabricante.

No dañe el circuito refrigerante.

No utilice dispositivos mecánicos u otros equipos para acelerar el proceso de descongelación, salvo aquellos recomendados por el fabricante.

No use dispositivos eléctricos dentro de los compartimentos para alimentos, salvo que sean del tipo recomendado por el fabricante.

Para evitar lesiones o quemaduras, no toque los elementos de refrigeración internos, sobre todo si tiene las manos mojadas.

No obstruya las aberturas de ventilación de la carcasa del electrodoméstico o de la estructura integrada.

No use objetos puntiagudos o afilados como cuchillos o tenedores para eliminar la escarcha.

No utilice secadores de pelo, estufas eléctricas u otros aparatos similares para descongelar.

No utilice un cuchillo o cualquier objeto afilado para eliminar escarcha o hielo. Si lo hace, el circuito refrigerante podría resultar dañado y las fugas podrían provocar incendios o daños oculares.

No utilice dispositivos mecánicos u otros equipos para acelerar el proceso de descongelación.

Evite absolutamente el uso de llamas descubiertas o equipos eléctricos para acelerar la fase de descongelación, tales como calefactores, limpiadores de vapor, velas, lámparas de aceite y similares.

Nunca realice un lavado con agua del compresor, simplemente pase un paño seco para evitar el óxido tras la limpieza.

Se recomienda mantener el enchufe limpio; cualquier exceso de polvo sobre el enchufe podría provocar un

incendio.

Este producto está diseñado y construido únicamente para usos domésticos.

La garantía quedará sin validez si el producto se instala o utiliza en lugares comerciales o no residenciales.

El producto debe instalarse, ubicarse y manejarse correctamente, de acuerdo con las instrucciones contenidas en el Manual de instrucciones del usuario suministrado.

La garantía se aplica solo a productos nuevos y no es transferible si se revende el producto.

Nuestra empresa declina toda responsabilidad en caso de datos incidentales o emergentes.

La garantía no afectará, en ningún caso, a sus derechos legales.

No lleve a cabo reparaciones en la cámara de vino. Todas las intervenciones debe llevarlas a cabo únicamente personal cualificado.

Si va a eliminar un producto

antiguo con un cerrojo o un pasador instalado en la puerta, asegúrese de depositarlo en condiciones seguras que eviten que queden niños atrapados en su interior.

Este electrodoméstico puede ser utilizado por niños de 8 años o más y por personas con capacidades físicas, sensoriales o mentales reducidas o con falta de experiencia y conocimiento, siempre y cuando estén supervisados o hayan recibido instrucciones adecuadas acerca de cómo utilizarlo de forma segura y entiendan los riesgos implicados.

Los niños no deben jugar con el aparato. Los niños sin supervisión no deben realizar operaciones de limpieza y mantenimiento.

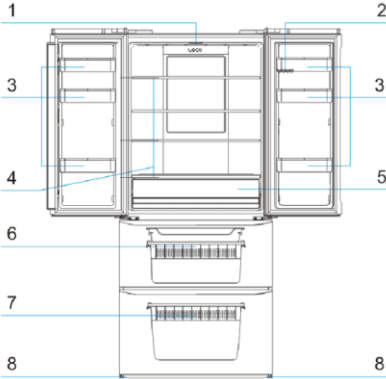
Bloqueos: si su frigorífico/congelador está dotado con un bloqueo, para evitar que los niños se queden atrapados, guarde la llave fuera de su alcance y no en las cercanías de la

aplicación. Al eliminar un viejo frigorífico/ congelador, rompa todos los bloqueos o pasadores como una medida de seguridad.

INTRODUCCIÓN

Antes del uso

Lea atentamente estas instrucciones y las directrices de seguridad de la página 1 antes de utilizar su nuevo congelador. Este congelador está destinado únicamente a ser utilizado en interiores y solo para fines domésticos.



Nº	Descripción
1	Luz
2	Huevera
3	Botellero
4	Bandeja de cristal de frigorífico
5	Cajón para verduras y lechuga
6	Cajón superior del congelador
7	Cajón inferior del congelador
8	Pata ajustable

INSTALACIÓN

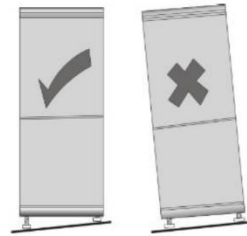
Colocación

A la hora de elegir un lugar para instalar el congelador, debe asegurarse de que el suelo esté nivelado y firme y que la estancia esté bien ventilada, con una temperatura ambiente media comprendida entre 16 °C y 38 °C. Debe evitar colocar el congelador cerca de cualquier fuente de calor, como una caldera, un radiador o una placa de cocción. También se debe evitar la luz directa del sol en galerías o solanas. Si va a colocar el congelador en un edificio anexo (como un garaje o una dependencia externa), debe asegurarse de que el congelador se coloque por encima del nivel de impermeabilización, de lo contrario podría generarse condensación en el interior del mismo. No coloque nunca el congelador empotrado en la pared o

dentro de armarios o muebles a medida mientras esté en funcionamiento: la rejilla de la parte trasera y los laterales podrían calentarse en exceso. Por tanto, debe colocarse de tal manera que la parte posterior del congelador esté situada a un mínimo de 9 cm (31/2") de la pared posterior y disponga de un espacio libre de 3 cm (3/4") a los lados. No cubra de ninguna manera el congelador.

Nivelación del congelador

Si el congelador no está nivelado, la puerta y la alineación de la junta magnética podrían verse afectadas y provocar un funcionamiento incorrecto del mismo. Una vez que el congelador esté situado en su ubicación final, gire las patas de nivelación situadas en la parte delantera para ajustarlas en altura.



Limpeza antes del uso

Limpe el interior del congelador con una solución no agresiva de bicarbonato de soda. Después, aclárelo con agua caliente usando una esponja húmeda o un trapo. Lave las cestas y los estantes con agua jabonosa caliente y asegúrese de que estén completamente secos antes de volver a introducirlos en el congelador. Las partes externas del congelador se pueden limpiar con abrillantador a base de ceras. Véase la página 9 para más detalles acerca de la limpieza.

Antes de enchufar el electrodoméstico DEBE

Comprobar que dispone de una toma eléctrica compatible con el enchufe suministrado con el congelador. De no ser así, consulte el apartado titulado INFORMACIÓN ELÉCTRICA.

¡Antes de encender el electrodoméstico!

NO LO ENCIENDA HASTA QUE TRANSCURRAN 4 HORAS DESDE EL TRASLADO DEL CONGELADOR.

El fluido refrigerante necesita tiempo para asentarse. Si el electrodoméstico se apaga en cualquier momento, espere 30 minutos antes de volver a encenderlo para permitir que el refrigerante se asiente.

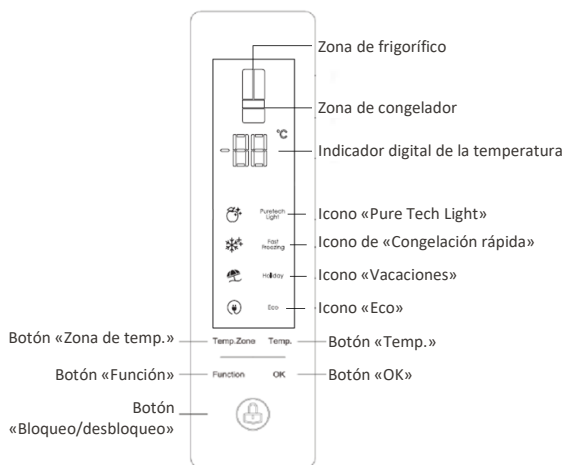
Antes de introducir alimentos en el congelador

Antes de introducir alimentos en el congelador, encienda el congelador y espere 24 horas para asegurarse de que está funcionando adecuadamente y para permitir que el congelador alcance la temperatura correcta.

PUESTA EN MARCHA

1. Botones

1.1 Panel de visualización



1.2 Operaciones de botón único

1.2.1 Botón «Zona de temp.»

- 1) Este botón permite seleccionar la zona de temperatura y esta cambia cada vez que se pulsa la tecla; la temperatura de la zona seleccionada se indica en dígitos.
- 2) La selección de la zona de temperatura cambia con el ciclo siguiente:
Frigorífico → Congelador → Frigorífico;
- 3) Cada vez que se termine de realizar ajustes (sin parpadeo), si la tecla «Zona de temp.» se pulsa de

nuevo, «Frigorífico» empieza a parpadear primero.

1.2.2 Botón «Temp.»

- 1) En la configuración de temperatura, si se desea seleccionar la zona de temperatura para el frigorífico (con los iconos de las puertas izquierda y derecha del frigorífico parpadeando al mismo tiempo), pulse el botón «Temp.» y los dos dígitos empiezan a parpadear (el ajuste se hará efectivo al pulsar la tecla «OK»). Si se desea seleccionar la zona de temperatura para el congelador (con los iconos de las puertas izquierda y derecha del congelador parpadeando al mismo tiempo y el símbolo «-» iluminado), ajuste la temperatura del congelador en referencia al ajuste de temperatura del frigorífico.

La temperatura se elevará en 1 ° C con cada pulsación del botón y el ajuste se realiza de forma cíclica.

- 4) Rango de temperatura ajustable para cada compartimento:
Compartimento de frigorífico: 08 ~ 02;
Compartimento de congelador: -16 ~ -24;
El valor predeterminado para cada compartimento cuando se enchufa el frigorífico por primera vez:
La temperatura del compartimento del frigorífico es 05 y la temperatura del compartimento del congelador es -18.

- 5) Frigorífico OFF: Cuando se configura la temperatura del frigorífico, el ajuste de temperatura se realiza según el ciclo siguiente: 2 ° C → 3 ° C → 4 ° C → 5 ° C → 6 ° C → 7 ° C → 8 ° C → OF → 2 ° C
(«OF» representa el estado OFF y cuando se hace efectivo el ajuste OF, el frigorífico se apagará sin solicitud de refrigeración).

1.2.3 Botón «Función»

- 1) La función seleccionada cambia con cada pulsación.
- 2) La selección de la función cambia con el ciclo siguiente:

Pure Tech Light → Congelación rápida → Vacaciones → Inteligente → Pure Tech Light;

- 1) Siempre que se completa la configuración de la función, si se pulsa de nuevo el botón «Función», la opción «Pure Tech Light» empieza a parpadear primero.
- 2) Cuando no se ajusta ninguna función, pulse este botón para seleccionar la función y, seguidamente, pulse el botón «OK» para activar la función seleccionada.
- 3) Cuando se ha activado una función, pulse este botón para seleccionar la función y, seguidamente, pulse el botón «OK» para desactivar la función seleccionada.

1.2.4 Botón «OK»

- 1) En selección de función o ajuste de temperatura, la función seleccionada o el valor de ajuste de la temperatura se hace efectivo cuando se pulsa este botón y el parpadeo correspondiente se detiene de inmediato.

- 2) En selección de función o ajuste de temperatura, si no se pulsa este botón en 5 segundos, el parpadeo se detiene y la función seleccionada o el ajuste de temperatura queda sin validez.

1.2.5 Botón «Desbloqueo»

Si los botones están bloqueados, pulse esta tecla durante 3 segundos para desbloquearlos.

1.3 Operaciones con combinación de botones

1.3.1 Pulse el botón «Desbloqueo» y, seguidamente, pulse el botón «Función» durante más de 3 segundos para acceder al programa de ajuste de parámetros.

1.3.2 Pulse el botón «Desbloqueo» y, seguidamente, pulse el botón «OK» durante más de 5 segundos para acceder al programa de mantenimiento.

1.3.3 Pulse el botón «Desbloqueo» y, seguidamente, pulse el botón «Temp.» durante más de 3 segundos para acceder al programa de comprobación automática de hardware.

1.4 Normas de programa de funciones

1.4.1 Función «Congelación rápida»

1) Para acceder a «Congelación rápida»

- ◆ Consulte el apartado «Operaciones de botón único»;

2) Para salir de «Congelación rápida» (lo siguiente se refiere a la relación O)

- ◆ Consulte el apartado «Operaciones de botón único»

◆ La función «Congelación rápida» se desactiva automáticamente cuando el tiempo de funcionamiento total del frigorífico alcanza las 26 horas, a contar a partir del momento en que se activa la función de congelación rápida; entonces, se apaga el indicador «Congelación rápida» y el icono correspondiente.

◆ Cuando se activa la función «Inteligente», se desactiva la función «Congelación rápida» y el icono correspondiente se apaga.

3) Cuando la función «Congelación rápida» está activada, la temperatura del congelador no se puede modificar.

4) Cuando se desactiva la función «Congelación rápida», la temperatura del congelador regresa a la temperatura original configurada antes de la activación de la función «Congelación rápida».

1.4.2 Función «Vacaciones»

1) Para activar la función «Vacaciones»

- ◆ Consulte el apartado «Operaciones de botón único»;

2) Para desactivar la función «Vacaciones» (lo siguiente se refiere a la relación O)

- ◆ Consulte el apartado «Operaciones de botón único»;

◆ Cuando se activa la función «Inteligente», se desactiva la función «Vacaciones» o «Frigorífico Off».

3) Cuando la función «Vacaciones» está activada, la temperatura del congelador está ajustada en 14 °C y no se puede modificar.

4) Cuando se desactiva la función «Vacaciones», la temperatura del frigorífico regresa al valor original

ajustado antes de la activación de la función «Vacaciones».

1.4.3 Función «Inteligente»

1) Para activar la función «Inteligente»

- a) Consulte el apartado «Operaciones de botón único»;

2) Para desactivar la función «Inteligente» (lo siguiente se refiere a la relación O)

- ◆ Consulte el apartado «Operaciones de botón único»;

◆ Cuando se activa la función «Congelación rápida» o «Vacaciones», se desactiva la función «Inteligente».

◆ Cuando se modifica la temperatura del frigorífico o del congelador, se desactiva la función «Inteligente» y se aplica el ajuste de temperatura configurado.

3) Cuando la función «Inteligente» está activada, la temperatura del frigorífico está ajustada en 05 °C y la temperatura del congelador en -18 °C.

4) Cuando se desactiva la función «Inteligente», la temperatura de cada compartimento regresa al valor original ajustado antes de la activación de la función «Inteligente».

1.4.4 Función «Frigorífico Off»

1) Para acceder a «Frigorífico Off»:

- ◆ Cuando se procede a un ajuste de la temperatura del frigorífico, este se apaga cuando se pulsa el botón «OK» una vez que el ajuste de temperatura se ajusta en «OF».

2) Para desactivar la función «Frigorífico Off» (lo siguiente se refiere a la relación O)

- ◆ Consulte el apartado «Operaciones de botón único»; Ajuste la temperatura del frigorífico en un modo distinto de OF y pulse «OK» para validar.

◆ Cuando se activa la función «Inteligente» o «Vacaciones», se desactiva la función «Frigorífico Off».

1.4.5 Tabla de relaciones de ajustes de los programas de función

Función actual / Función a ajustar	Congelación rápida	Inteligente	Vacaciones
Congelación rápida	Des	O	Y
Inteligente	O	Des	O
Vacaciones	Y	O	Des

Nota:

1. «Des»: indica que la función actual se desactivará.
2. «O»: indica que se desactivará la función actual cuando se active la función que se desea ajustar.
3. «Y»: indica que la función que se desea ajustar se puede activar con la función actual todavía activa y, tras el ajuste, se podrán activar ambas funciones.

2. Visualización

2.1 Normas de visualización

2.1.1 Los mensajes e iconos se pueden mostrar de forma independiente: Icono de frigorífico, icono de congelador, Pure Tech Light y su icono, Congelación rápida y su icono, Vacaciones y su icono, Inteligente y su icono, signo menos, símbolo °C y los dos dígitos de 8 bits.

2.1.2 Cuando el frigorífico se conecta a la red eléctrica por primera vez, la pantalla se ilumina y, al cabo de 2 segundos, la pantalla regresa a un estado normal.

2.1.3 Tras iluminarse la pantalla, esta se apagará con bloqueo de los botones al cabo de 3 minutos si no se pulsa ningún botón.

2.1.4 Con la pantalla apagada, se puede activar un botón pulsándolo por primera vez; si no se pulsa ningún botón en ese momento, esta tecla queda sin validez. En este caso, mantenga pulsada la tecla «Desbloqueo» durante 3 segundos para desbloquear el botón y pulse el botón para activar su función.

2.1.5 En caso de fallo o de abrirse alguna puerta, la pantalla se ilumina.

2.1.6 Alarma de exceso de temperatura:

Cuando se conecta a la red eléctrica, si el sensor de temperatura del congelador detecta una temperatura superior a -10 °C, el icono correspondiente (las puertas superior e inferior del congelador) y la temperatura ajustada empiezan a parpadear. La temperatura del congelador cuando se conecta a la red eléctrica se puede mostrar pulsando cualquier botón. Y la pantalla normal se restaura pulsando de nuevo cualquier botón.

2.1.7 Con la pantalla en modo encendido, cuando se activa la función «Pure Tech Light», se ilumina el mensaje «Pure Tech Light»; cuando se activa la función «Congelación rápida», se ilumina el mensaje «Congelación rápida»; cuando se activa la función «Vacaciones», se ilumina el mensaje «Vacaciones»; y cuando se activa la función «Inteligente», se ilumina el mensaje «Inteligente».

2.1.8 Indicadores de fallo

1) Información de fallo indicada para diferentes tipos de fallos:

S/N	Tipos de fallo	Información de elemento mostrada
1	Fallo de sensor de frigorífico	Indicador de temperatura del frigorífico como «E0»
2	Fallo de sensor de congelador	Indicador de temperatura del congelador «E0»
3	Fallo de sensor de evaporador de congelador	Indicador de temperatura de congelador como «E1»
4	Fallo de sensor de temperatura ambiente	«EH» en pantalla
5	Fallo de comunicación	«EC» en pantalla
6	Alarma de ventilador	«EF» en pantalla

2) En caso de que sea necesario mostrar la información de la alarma «E0» y «E1» al mismo tiempo, se muestra «E2».

3) El funcionamiento normal se restaurará inmediatamente tras la resolución del fallo sin que sea necesario ninguna intervención manual.

3. Programas especiales

3.1 Programa de mantenimiento

3.1.1 Al pulsar una combinación de botones, puede acceder al programa de mantenimiento (consulte el apartado **Botones**), tras escucharse primero una señal sonora. Todos los mensajes que no contengan dígitos y que se muestran de acuerdo con las normas permanecen ocultos.

3.1.2 Se pueden visualizar los parámetros a ajustar, el estado de funcionamiento con carga o el valor de temperatura del sensor.

3.1.3 Cuando se pulsa el botón «Zona de temp.», los parámetros a ajustar se pueden seleccionar de acuerdo con la tabla siguiente, de izquierda a derecha y de arriba a abajo.

3.1.4 Cuando se pulsa el botón «Temp.», se puede ajustar el estado de funcionamiento.

Parámetros a ajustar	Parámetros de estado de funcionamiento (0 indica parada y 1 funcionamiento)	
	Valor inicial	Valor de parámetro
C1	Temperatura instantánea de frigorífico	
d1	Temperatura instantánea de congelador	
d2	Temperatura instantánea de evaporador de congelador	
CH	Temperatura instantánea de sensor ambiente	
C (compresor)	0, 1	
CP (regulador de frigorífico)	0, 1	
Fd (ventilador de congelador)	0, 1	
Hd (calentador de	0, 1	

descongelación)	
HL (calentador anti-condensación)	0, 1
H1 (piloto Pure Tech Light)	0, 1

3.1.5 Una vez configurados los parámetros de funcionamiento, el frigorífico funciona de acuerdo con los ajustes del programa de mantenimiento.

3.1.6 Con el programa de mantenimiento activo, pulse el botón «Zona de temp.» para seleccionar parámetros para ajustar o ver el valor real de cada sensor y pulse el botón «Temp.» para cambiar los parámetros de funcionamiento con carga.

3.1.7 Condiciones de desactivación:

- 1) El programa de mantenimiento sigue en funcionamiento durante un máximo de 3 horas y se desactiva automáticamente una vez superado este límite de tiempo, momento en el que se restablece el programa de funcionamiento normal.
- 2) El programa de mantenimiento se desactiva inmediatamente al desconectarse el electrodoméstico de la red eléctrica y volver a conectarlo.

Consejos para conservar la comida en perfecto estado dentro del frigorífico

Hay que prestar especial atención con las carnes y los pescados

Las carnes cocinadas deberían almacenarse siempre en un estante por encima de las carnes crudas para evitar la transferencia de bacterias. Conserve las carnes crudas en un plato que sea lo suficientemente grande para recoger los jugos y cúbralo con film transparente o aluminio.

Deje espacio alrededor de la comida

Esto permitirá que el aire frío circule en el interior del frigorífico, asegurando que todas sus partes se mantienen frescas.

¡Envuelva la comida!

Para evitar la transferencia de sabores y que se seque en exceso, la comida debe empaquetarse y cubrirse por separado. Las frutas y verduras no necesitan envolverse.

La comida precocinada debe refrigerarse adecuadamente

Deje que la comida precocinada se enfríe antes de colocarla en el frigorífico. Este contribuirá a evitar que la temperatura interna del frigorífico se eleve.

¡Cierre la puerta!

Para evitar el escape de aire frío, intente limitar el número de veces que abre la puerta. Al volver de las compras, clasifique los alimentos que deben guardarse en el frigorífico antes de abrir la puerta. Abra la puerta solo para meter o sacar comida.

Sugerencias para comprar alimentos congelados

Su congelador tiene 4 estrellas

A la hora de comprar alimentos congelados, consulte las instrucciones de conservación en el envase. Podrá guardar cada alimento congelado durante el periodo mostrado en el apartado correspondiente a 4 estrellas. Este periodo suele indicarse con el formato «Consumir preferentemente antes de» y suele figurar en la parte frontal del embalaje.

Compruebe la temperatura del frigorífico/congelador

Compruebe la temperatura del mueble refrigerador en el establecimiento donde compra sus alimentos congelados. No debería mostrar una temperatura inferior a -18 °C. **Elija los envases con cuidado** Asegúrese de que el embalaje de los alimentos congelados está en perfecto estado.

Deje para el final los alimentos congelados

Cuando vaya de compras o al supermercado, ponga en el carrito o la cesta de la compra los alimentos congelados al final.

Mantenga juntos los alimentos congelados

Durante las compras y de camino a casa, intente transportar juntos los alimentos congelados pues esto ayuda a mantener la temperatura de los alimentos.

Guarde los alimentos lo antes posible

No compre alimentos congelados si no va a poder introducirlos enseguida en un congelador. En la mayoría de supermercados y tiendas especializadas, se venden unas bolsas isotérmicas especiales. Estas bolsas permiten mantener los alimentos congelados durante más tiempo.

Descongelación de alimentos congelados

Algunos alimentos no precisan descongelarse antes de la cocción. Las verduras y la pasta se puede incorporar directamente al agua hirviendo o cocinarse al vapor. Las salsas y sopas congeladas pueden calentarse a fuego suave en una sartén hasta su total descongelación.

Congelación de alimentos frescos: sugerencias útiles

Utilice alimentos de buena calidad y manipúlelos lo menos posible. Congele los alimentos en pequeñas cantidades: se congelan más rápidamente, se tarda menos en descongelar porciones pequeñas y le permite consumir exactamente la cantidad que precisa.

Congelación de alimentos frescos

En primer lugar, calcule la cantidad de alimentos que va a congelar. Si va a congelar grandes cantidades de alimentos frescos, recuerde ajustar la rueda de control en Máx. para reducir la temperatura del

congelador (aprox. -30 °C): de este modo, los alimentos se congelan a mayor velocidad y conservarán todas sus propiedades nutricionales. No obstante, utilice esta función lo menos posible para ahorrar energía.

Preparación para la congelación

- Deje que los alimentos cocinados se enfríen por completo.
- Antes de congelar los alimentos, introdúzcalos antes en el frigorífico para enfriarlos.
- Antes de congelar un alimento, calcule la porción que va a necesitar cocinar.
- No congele alimentos en recipientes metálicos porque es posible que desee introducirlos en el microondas directamente del congelador.
- Use bolsas de congelación especiales disponibles en supermercados, film plástico para congelar, bolsas de polietileno, recipientes plásticos o papel de aluminio para los alimentos ácidos (como los cítricos).

No use recipientes de cristal ni film plástico excesivamente fino. No utilice recipientes de alimentos usados previamente (salvo que los haya lavado a fondo primero).

- Elimine la mayor cantidad posible de aire del interior del recipiente. Puede comprar una bomba de vacío o especial que extrae el exceso de aire de los envases.
- Deje un pequeño espacio libre cuando congele líquidos pues estos aumentan de volumen al congelarse.
- Podrá hacer un uso más eficiente de la capacidad del congelador si congela los líquidos (o sólidos con líquidos, como caldos) en bloques cuadrados. Para ello, lleve a cabo la operación siguiente: vierta el líquido en una bolsa de polietileno previamente introducida en un recipiente cuadrado. Congele el líquido de esta forma y, seguidamente, retire la bolsa del recipiente y séllela.



Descongelación

Este electrodoméstico dispone de un sistema automático de descongelación; no precisa descongelación manual.

Periodos de conservación recomendados

Los periodos de conservación recomendados para los alimentos se indican en los envases correspondientes.

Limpieza del interior del frigorífico/congelador

Debe limpiar el interior del frigorífico/congelador con una solución no agresiva de bicarbonato de soda. Después, aclárelo con agua caliente usando una esponja húmeda o un trapo y seque. Lave las cestas con agua caliente con jabón y asegúrese de que estén

completamente secas antes de volver a meterlas en el frigorífico/congelador.

Limpieza del exterior del frigorífico/congelador

Use un detergente estándar no agresivo diluido en agua caliente para limpiar el exterior del frigorífico/congelador.

La rejilla del condensador en la parte posterior del frigorífico/congelador y los componentes adyacentes pueden limpiarse con aspirador usando un accesorio de cepillo suave.

No use limpiadores agresivos, estropajos ni disolventes para limpiar parte alguna del frigorífico/congelador.

Resolución problemas sencillos

No todos los fallos o problemas técnicos requieren la intervención de personal del servicio técnico. A continuación, se indica cómo resolver problemas sencillos.

Problema	Inspección	Soluciones
<ul style="list-style-type: none"> • El electrodoméstico no refrigera correctamente. 	<ul style="list-style-type: none"> • ¿Está enchufado el electrodoméstico? • ¿Los fusibles 	<ul style="list-style-type: none"> • Vuelva a enchufar el electrodoméstico. Abra
	<ul style="list-style-type: none"> • o disyuntor funciona correctamente? • ¿Ha saltado el automático? 	<ul style="list-style-type: none"> • la puerta y compruebe si se enciende la luz.
<ul style="list-style-type: none"> • Se escuchan ruidos extraños 	<ul style="list-style-type: none"> • ¿El electrodoméstico está en una posición estable? • ¿El electrodoméstico está en contacto con la pared? 	<ul style="list-style-type: none"> • Ajustar las patas regulables del electrodoméstico. • Separar de la pared.
<ul style="list-style-type: none"> • Refrigeración deficiente 	<ul style="list-style-type: none"> • ¿Ha introducido en el electrodoméstico 	<ul style="list-style-type: none"> • Introducir los alimentos cocinados

	<p>alimentos calientes o una cantidad excesiva de alimentos?</p> <ul style="list-style-type: none"> • ¿Abre la puerta con frecuencia? • ¿Introduce bolsas de alimentos en el sello de la puerta? • ¿Está instalado el electrodoméstico en un lugar donde recibe la luz directa del sol o está cerca de un horno o estufa? • ¿Goza de una buena ventilación? • ¿El ajuste de temperatura es demasiado alto? 	<p>dos en el frigorífico cuando estos se hayan enfriado por completo.</p> <ul style="list-style-type: none"> • Comprobar y cerrar la puerta. • Alejar el frigorífico de la fuente de calor. • Ampliar las distancias para favorecer una buena ventilación. • Ajustar la temperatura adecuada.
<ul style="list-style-type: none"> • Olor particular en el frigorífico 	<ul style="list-style-type: none"> • ¿Hay alimentos en mal estado? • ¿Necesita limpiar el frigorífico? • ¿Ha envasado 	<ul style="list-style-type: none"> • Desechar alimentos en mal estado. • Limpiar el frigorífico. • Envasar

	<p>o correctamente aquellos alimentos con sabores y olores más intensos?</p>	<p>ar correctamente aquellos alimentos con sabores y olores más intensos</p>
--	--	--

Traslado del frigorífico/congelador

Colocación

No coloque el frigorífico/congelador cerca de una fuente de calor, como una caldera, un radiador o una placa de cocción. También se debe evitar la luz directa del sol en galerías o solanas. Nivelación del frigorífico/congelador

Asegúrese de que el frigorífico/congelador esté perfectamente nivelado. Use las patas giratorias delanteras para nivelar el electrodoméstico. Si el frigorífico/congelador no está nivelado, las puertas y las alineaciones de las juntas magnéticas podrían verse afectadas y provocar un funcionamiento incorrecto del mismo.

No encienda el frigorífico/congelador hasta que hayan transcurrido 4 horas.

Una vez colocado en posición, el frigorífico/congelador debe reposar durante 4 horas. Esto permitirá que el refrigerante se asiente.

Instalación

No cubra ni bloquee las salidas o rejillas de ventilación del electrodoméstico.

Si va a ausentarse de su domicilio durante un tiempo prolongado

- Primero, apague el frigorífico y desenchúfelo de la red eléctrica.
- Retire todos los alimentos.
- Limpie el frigorífico.
- Deje la tapa ligeramente abierta para evitar la formación de condensación, moho o malos olores.
- Si el electrodoméstico está al alcance de niños, extreme las precauciones. El electrodoméstico debe estar fuera del alcance de los niños.
- Vacaciones cortas: Deje el frigorífico en marcha durante aquellas vacaciones con una duración inferior a tres semanas.
- Vacaciones largas: Si no va a utilizar el electrodoméstico durante varios meses, retire todos los alimentos y desenchúfelo de la red eléctrica. Limpie y seque a fondo el interior. Para evitar la formación de malos olores o moho, deje la puerta ligeramente abierta: si fuera necesario, bloquee la puerta en posición abierta o desmonte la puerta.

Cómo ahorrar energía

- Coloque el frigorífico en la parte más fría de la estancia, alejado de la luz directa del sol y de conductos o registros del sistema de calefacción. No coloque el frigorífico cerca de electrodomésticos que emitan calor como placas de cocción, hornos o lavavajillas.
- La puerta del frigorífico debe permanecer abierta solo el tiempo necesario; no introduzca alimentos calientes en el frigorífico.
- Organice la disposición de los alimentos en el frigorífico para reducir el número de aperturas de la puerta. Retire tantos alimentos como sea posible con una sola apertura de la puerta y ciérrela lo antes posible.
- La puerta del frigorífico debe cerrarse correctamente para evitar un consumo excesivo de energía y la formación de un exceso de hielo y/o condensación en su interior.
- Una corriente constante de aire frío permite mantener una temperatura homogénea en el interior del frigorífico. Por este motivo, es importante distribuir correctamente los alimentos para facilitar la circulación del aire.
- Tape los alimentos y seque los recipientes antes de colocarlos en el frigorífico. De este modo, se reduce la acumulación de humedad en el interior del electrodoméstico.
- Introducir demasiados alimentos en el frigorífico o bloquear las salidas de aire frío prolonga el tiempo de funcionamiento del electrodoméstico y aumenta el consumo de energía. No revista los estantes con papel de aluminio, papel encerado ni servilletas de papel. Estas capas de papel u otros materiales interfieren en la circulación de aire frío, lo cual reduce la eficiencia del frigorífico y puede provocar una conservación defectuosa de los alimentos.
- Durante ausencias prolongadas (por ejemplo: vacaciones largas), se recomienda desconectar el electrodoméstico de la red eléctrica, retirar todos los alimentos y limpiarlo. La puerta debe permanecer ligeramente abierta para evitar la formación de moho y olores desagradables. Esto no afectará al frigorífico cuando se vuelva a poner en marcha.
- Durante ausencias cortas (por ejemplo: vacaciones cortas), el frigorífico puede permanecer encendido. No obstante, recuerde que pueden producirse cortes prolongados en el suministro eléctrico durante su ausencia.

RESOLUCIÓN DE PROBLEMAS

Si el electrodoméstico no funciona al encenderlo, haga las comprobaciones siguiente.

Corte eléctrico: Si la temperatura interna del compartimento congelador es -18°C o menos cuando vuelva la corriente, sus alimentos estarán seguros. La comida en su congelador permanecerá congelada durante unas 16 horas con la puerta cerrada. No abra la puerta del frigorífico/congelador más de lo necesario.

Este producto está diseñado y construido únicamente para usos domésticos.

El enchufe está correctamente introducido en la toma y hay suministro eléctrico. (Para comprobar si la toma recibe alimentación eléctrica, enchufe otro aparato).

Han saltado los fusibles/se ha accionado el disyuntor/se ha desconectado el interruptor de distribución del suministro eléctrico.

El control de temperatura se ha ajustado correctamente.

Si el frigorífico está excepcionalmente frío, es posible que haya ajustado accidentalmente el dial de control del termostato en una posición más alta.

Si el frigorífico está excepcionalmente caliente, es posible que el compresor no esté funcionando. Coloque el dial de control del termostato en el ajuste más alto y espere unos minutos. Si no escucha un zumbido, no está funcionando. Póngase en contacto con el comercio donde adquirió el frigorífico.

Si aparece condensación en el exterior del frigorífico, podría deberse a un cambio en la temperatura de la habitación. Elimine toda la humedad residual. Si el problema continúa, póngase en contacto con el comercio donde adquirió el frigorífico.

Si se ha cambiado el enchufe original, comprobar que el nuevo enchufe se ha conectado correctamente. Si el electrodoméstico sigue sin funcionar tras las comprobaciones anteriores, contacte con el Servicio de atención al cliente.

DESECHAR EL ELECTRODOMÉSTICO ANTIGUO



Este electrodoméstico cumple la directiva europea 2012/19/EU en materia de Residuos de Aparatos Eléctricos y Electrónicos (RAEE).

Los RAEE contienen tanto sustancias contaminantes (que pueden conllevar consecuencias negativas para el medio ambiente) como componentes básicos (que se pueden reutilizar). Es importante que los RAEE se sometan a tratamientos específicos para eliminar y desechar adecuadamente los contaminantes y recuperar y reciclar todos los materiales.

Las personas desempeñan un papel clave a la hora de garantizar que los RAEE no se conviertan en un problema medioambiental. Para ello, es esencial seguir ciertas normas básicas:

Los RAEE no deben recibir el mismo tratamiento que los residuos domésticos.

Los RAEE deben depositarse en los puntos limpios pertinentes, gestionados por las autoridades locales o por empresas autorizadas. En muchos países, existe un servicio de recogida a domicilio de RAEE de gran tamaño.

En muchos países, al comprar un electrodoméstico nuevo, el distribuidor podría encargarse de la recogida del antiguo de forma totalmente gratuita, siempre y cuando el equipo tenga características similares y sea del mismo tipo que el equipo suministrado.

Conformidad

Mediante la colocación de la marca **CE** en este producto confirmamos el cumplimiento de todos los requisitos legislativos europeos relevantes en materia de seguridad, salud y medio ambiente establecidos para este producto.

Deutsch

Vielen Dank für den Kauf dieses Produkts.

Bitte lesen Sie vor dem Gebrauch des Kühlschranks diese Anleitung sorgfältig, um das Gerät optimal zu nutzen. Bewahren Sie die gesamte Referenzdokumentation zum Nachschlagen oder für einen eventuellen späteren Besitzer auf. Dieses Gerät ist ausschließlich für den Hausgebrauch und vergleichbare Verwendung bestimmt, wie:

Personalküchen in Geschäften, Büros und anderen Arbeitsumgebungen,

in landwirtschaftlichen Betrieben, für die Nutzung durch Gäste von Hotels, Motels und ähnlichen Unterkünften,

Bed & Breakfast (B&B),

Catering-Dienste und ähnliche Zwecke im Einzelhandel.

Das Gerät darf ausschließlich für die Konservierung von Lebensmitteln verwendet werden. Jede andere Verwendung wird als gefährlich erachtet und der Hersteller weist im Fall der Nichtbeachtung jede Haftung zurück. Bitte lesen Sie auch die Garantiebestimmungen. Um die bestmögliche Leistung zu erzielen und einen problemlosen Betrieb zu gewährleisten, lesen Sie zunächst diese Anweisungen sorgfältig durch. Die Nichtbeachtung dieser Anweisungen kann zum Erlöschen des Anspruchs auf kostenlosen Kundenservice während der Garantiezeit führen.

SICHERHEITSMITTEILUNGEN

Diese Anleitung enthält wichtige

Sicherheitsinformationen.

Bewahren Sie diese Anleitung daher zum Nachschlagen und damit Sie Ihr Gerät optimal nutzen können sicher auf.

Die Kühltruhe enthält ein Kältegas (R600a: Isobutan) und ein Schaumtreibmittel (Cyclopentan) zur Isolierung, die sehr umweltfreundlich, aber entflammbar sind.



Vorsicht: Feuergefahr
Wenn der Kühlkreislauf beschädigt wird:

Offenes Feuer und Zündquellen vermeiden.

Den Raum, in dem sich das Gerät befindet, gut lüften.

WARNUNG!

Vorsicht beim Reinigen/Tragen des Geräts, sodass das Metall der Kühlschläufen nicht berührt wird, da dies Finger und Hände verletzen oder das Gerät beschädigen könnte.

Dieses Gerät ist nicht geeignet, um darauf oder darunter weitere Geräte zu stapeln. Nicht auf dem Gerät sitzen oder stehen, da es dafür nicht geeignet ist. Dies könnte zu Personenschäden führen oder das Gerät beschädigen. Darauf achten, dass das Stromkabel während und nach dem Tragen/Verschieben des Geräts nicht darunter stecken bleibt, damit es nicht beschädigt oder zerschnitten wird.

Beim Aufstellen des Geräts darauf achten, dass der Fußboden, Leitungen, Wandverkleidungen usw. nicht beschädigt werden. Gerät nicht verschieben, indem an der Klappe oder am Griff gezogen wird. Erlauben Sie Kindern nicht mit dem Gerät zu spielen oder an den Bedientöpfen herumzuspielen. Unser Unternehmen übernimmt keine Haftung, falls diese Anweisungen nicht befolgt werden.

Das Gerät nicht in Umgebungen mit feuchter, ölig oder staubiger Atmosphäre installieren sowie vor direkter Sonneneinstrahlung und Wasser schützen.

Das Gerät nicht in der Nähe von Hitzequellen oder entflammenden Materialien installieren.

Bei einem Stromausfall nicht die Klappe öffnen. Dauert der Stromausfall weniger als 20 Stunden an, wird die Tiefkühlware nicht beeinträchtigt. Dauert der

Stromausfall länger, sollten die Lebensmittel überprüft und sofort verzehrt oder gekocht und erneut eingefroren werden.

Lässt sich die Klappe der Kühltruhe schwierig öffnen, nachdem Sie diese gerade geschlossen haben, so ist dies normal. Dies liegt am Druckausgleich, der hergestellt wird. Die Klappe lässt sich normalerweise nach wenigen Minuten wieder öffnen.

Das Gerät erst dann an die Stromversorgung anschließen, wenn sämtliches Verpackungsmaterial und Transportschutzvorrichtungen entfernt wurden.

Das Gerät vor dem Einschalten mindestens vier Stunden lang stehen lassen, wenn es im Liegen transportiert wurde, damit sich das Kompressoröl absetzen kann.

Diese Kühltruhe darf nur für den vorgesehenen Zweck (z.B. Lagern und Einfrieren

von Lebensmitteln) verwendet werden.
Keine Medikamente oder Materialien für wissenschaftliche Forschungen aufbewahren.
Wird Material gelagert, das eine strenge Kontrolle der Lagertemperatur erfordert, so kann sich die Qualität verschlechtern oder es kann eine unvorhergesehene Reaktion auftreten, die zu Risiken führen kann.
Vor jedem Eingriff am Gerät den Netzstecker ziehen.
Bei der Lieferung überprüfen, ob das Produkt nicht beschädigt ist und ob alle Teile und Zubehör unversehrt sind.
Wenn Sie am Kühlsystem ein Leck feststellen, nicht die Netzsteckdose berühren und unbedingt offenes Feuer vermeiden. Das Fenster öffnen und den Raum gut lüften. Wenden Sie sich an den Kundenservice, um das Gerät reparieren zu lassen.
Zum Anschluss keine Verlängerungskabel und

Adapter verwenden.
Das Netzkabel nicht stark spannen oder biegen und den Netzstecker nicht mit nassen Händen berühren.
Den Netzstecker und/oder das Netzkabel nicht beschädigen - Stromschlag- und Brandgefahr!
Ein beschädigtes Netzkabel muss vom Hersteller oder dem zugelassenen Kundendienst oder ähnlich qualifizierter Person ausgewechselt werden, um Gefahren vorzubeugen.
Keine brennbaren und hochflüchtigen Substanzen wie Äther, Benzin, Flüssiggas, Propan, Sprühdosen, Klebstoffe, reinen Alkohol usw. in der Kühltruhe aufbewahren - Explosionsgefahr!
In der Nähe der Kühltruhe keine brennbaren Sprays wie z.B. Farbspraydosen aufbewahren. Es besteht Explosions- oder Brandgefahr.
Keine Gegenstände oder mit Wasser gefüllten Behälter auf das Gerät stellen.

Keine Verlängerungskabel und Mehrfachsteckleisten verwenden.

Gerät nicht durch Verbrennen entsorgen. Darauf achten, dass die Kühlschleife des Geräts während des Transports oder im Betrieb nicht beschädigt wird. Bei einer Beschädigung das Gerät keinem offenen Feuer oder möglichen Zündquellen aussetzen und den Raum, in dem sich das Gerät befindet, sofort gut lüften.

Das Kühlsystem an der Rückseite und im Inneren des Geräts enthält ein Kältemittel. Es muss daher darauf geachtet werden, die Leitungen nicht zu beschädigen.

Im Inneren des Gefriergeräts keine elektrischen Geräte benutzen, es sei denn, sie sind vom Hersteller empfohlen.

Den Kühlkreislauf nicht beschädigen.

Keine mechanischen oder sonstigen Hilfsmittel verwenden, um den

Abtauvorgang zu beschleunigen, es sei denn, dies ist vom Hersteller so empfohlen.

Im Inneren des Kühlschranks keine elektrischen Geräte benutzen, es sei denn, der Typ wurde vom Hersteller empfohlen.

Die Lüftungsgitter am Gehäuse des Geräts und innerhalb der Einbauöffnung nicht verstopfen oder verschließen.

Nicht die internen Kühlelemente berühren, besonders nicht mit nassen Händen, da Sie sich verbrennen oder anderweitig verletzen können.

Keine scharfkantigen Gegenstände wie Messer oder Gabeln verwenden, um Eisschichten damit zu entfernen.

Keinen Haarfön, Heizgeräte oder sonstige elektrische Geräte zum Abtauen verwenden.

Wenn sich an den Innenwänden eine Eisschicht bildet, diese nicht

mit einem Messer oder sonstigen scharfen Gegenständen abkratzen. Dies kann den Kühlkreislauf beschädigen und das austretende Kältemittel kann sich entzünden oder die Augen schädigen.

Keine mechanischen oder sonstigen Hilfsmittel verwenden, um den Abtauvorgang zu beschleunigen.

Auf keinen Fall offene Flammen oder elektrische Geräte wie Heizelemente oder Dampfstrahlreiniger sowie keine Kerzen, Öllampen oder Ähnliches verwenden, um den Abtauvorgang zu beschleunigen.

Für die Reinigung des Kompressors kein Wasser darauf schütten. Nach der feuchten Reinigung mit einem Tuch gründlich trocken reiben, um Rost zu vermeiden.

Den Netzstecker sauber halten. Starke Staubablagerungen erhöhen die Brandgefahr.

Das Produkt ist nur für die Verwendung in Privathaushalten vorgesehen.

Die Garantie erlischt, wenn das Produkt für gewerbliche Zwecke und nicht in Privathaushalten eingesetzt wird.

Das Produkt muss im Einklang mit den Anweisungen im Bedienungshandbuch richtig installiert, aufgestellt und betrieben werden.

Die Garantie gilt nur für neue Produkte und erlischt, wenn das Produkt weiterverkauft wird.

Unser Unternehmen übernimmt keine Haftung für Unfälle oder Folgeschäden im Zusammenhang mit dem Produkt.

Die Garantie führt nicht zum Erlöschen gesetzlicher Rechte.

Nicht versuchen, das Gerät selbst zu reparieren. Technische Eingriffe dürfen ausschließlich von qualifiziertem Fachpersonal

durchgeführt werden.

Wenn Sie ein Altgerät entsorgen, dass ein Schloss oder eine Verriegelung an der Tür hat, stellen Sie sicher, dass hier versehentlich keine spielenden Kinder eingesperrt werden können. Dieses Gerät kann von Kindern ab 8 Jahren und Personen mit eingeschränkten körperlichen, sensorischen oder geistigen Fähigkeiten oder mangelnder Erfahrung und mangelndem Wissen benutzt werden, wenn diese in die sichere Bedienung des Geräts eingewiesen wurden oder beaufsichtigt werden und wenn ihnen die damit verbundenen Gefahren bekannt sind.

Kinder sollten nicht mit dem Gerät spielen. Reinigung und Pflege sollten nicht von Kindern ohne Aufsicht erfolgen.

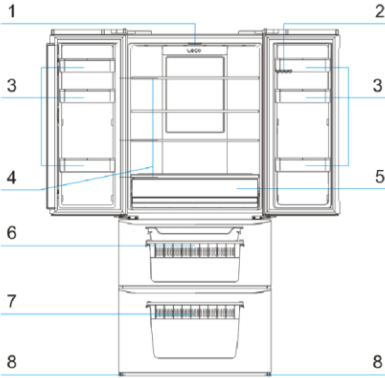
Schlösser: Falls Ihr Kühlschrank/Gefriergerät mit einem Schloss versehen ist, den Schlüssel außerhalb

der Reichweite von Kindern und nicht in der Nähe des Geräts aufbewahren, damit spielende Kinder nicht im Gerät eingeschlossen werden können. Wenn Sie ein Altgerät entsorgen, zerstören oder entfernen Sie zur Sicherheit alle Schlösser und Riegel.

EINLEITUNG

Vor der Nutzung

Lesen Sie die vorliegende Bedienungsanleitung und die Sicherheitshinweise auf Seite 1 bitte sorgfältig durch, bevor Sie Ihren neuen Tiefkühlschrank benutzen. Der Tiefkühlschrank ist lediglich für den Hausgebrauch zur Nutzung in Innenräumen gedacht.



Nein	Beschreibung
1	Licht
2	Eierablage
3	Flaschenablage
4	Regalboden aus Glas
5	Gemüsefach
6	Obere Tiefkühlschublade
7	Untere Tiefkühlschublade
8	Verstellbarer Fuß

INSTALLATION

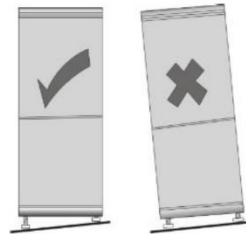
Aufstellort

Stellen Sie Ihren Tiefkühlschrank an einem Ort mit ebenem und festem Boden in einem gut durchlüfteten Raum mit einer durchschnittlichen Temperatur zwischen 16°C und 38°C auf. Stellen Sie den Tiefkühlschrank nach Möglichkeit nicht in der Nähe von Hitzequellen, wie zum Beispiel Herden, Heizkesseln oder Heizkörpern auf. Vermeiden Sie außerdem direktes Sonnenlicht in Nebengebäuden oder Glasveranden. Wenn Sie Ihren Tiefkühlschrank in einem Nebengebäude wie zum Beispiel einer Garage oder einem Anbau aufstellen, sorgen Sie dafür, dass er

über der Dämmschicht aufgestellt wird, sonst kommt es auf dem Tiefkühlschrank zur Kondenswasserbildung. Stellen Sie den laufenden Tiefkühlschrank niemals in Wandnischen oder Einbauschränken auf, da die Kühlwärmehülle auf der Rückseite heiß und die Seiten warm werden können. Er muss daher so aufgestellt werden, dass auf der Rückseite des Tiefkühlschranks mindestens 9 cm (3 1/2 ") und an den Seiten mindestens 3 cm (3/4 ") Platz bleiben. Decken Sie den Tiefkühlschrank nicht ab.

Tiefkühlschrank nivellieren

Falls der Tiefkühlschrank nicht waagrecht steht, sind Tür und Magnetdichtung schlecht ausgerichtet, was zu einem fehlerhaften Betrieb Ihres Tiefkühlschranks führen kann. Sobald der Tiefkühlschrank an seinem endgültigen Standort aufgestellt worden ist, stellen Sie die vorderen Nivellierfüße richtig ein, indem Sie sie in die entsprechende Richtung drehen.



Reinigen vor der Inbetriebnahme

Wischen Sie den Tiefkühlschrank innen mit einer milden Natronlauge aus. Wischen Sie dann mit einem feuchten Schwammtuch mit warmem Wasser ab. Reinigen Sie die Schubladen und Ablagen in warmem Spülwasser und lassen Sie sie vollständig trocknen, bevor sie zurück in den Tiefkühlschrank stellen. Die Außenteile des Tiefkühlschranks können mit Wachspolitur gereinigt werden. Weitere Hinweise zum Reinigen finden sich auf Seite 9.

Bevor Sie den Netzstecker einstecken MÜSSEN SIE: sich vergewissern, dass Ihre Steckdose mit dem Stecker kompatibel ist, der im Lieferumfang des Tiefkühl schrank enthalten ist. Falls dies nicht der Fall ist, lesen Sie die Hinweise im Abschnitt ELEKTRISCHE INFORMATIONEN.

Vor dem Einschalten!

SCHALTEN SIE DEN TIEFKÜHLSCHRANK VIER STUNDEN LANG NICHT EIN, NACHDEM ER BEWEGT WURDE.

Die Kühlflüssigkeit muss sich erst setzen. Wenn Sie das Gerät ausschalten, warten Sie erst 30 Minuten ab, bevor Sie es wieder einschalten, damit sich der Kühlkreislauf setzen kann.

Vor dem Befüllen Ihres Tiefkühlschranks

Schalten Sie den Tiefkühlschrank ein und warten Sie 24 Stunden lang, bevor Sie Lebensmittel in ihn hineinräumen, damit die richtige Temperatur erreicht werden kann.

Taste zuerst die ‘Fridge (Kühlschrank)’ Anzeige zu blinken.

1.2.2 ‘Temp.’ -Taste

1) Wenn beim Einstellen der Temperatur als Temperaturzone „Kühlschrank“ ausgewählt werden soll (wenn die Muster links und rechts der Kühlschrantüren gleichzeitig blinken), drücken Sie die ‘Temp.’ -Taste: die beiden Ziffern beginnen zu blinken, durch Drücken der ‘OK’ -Taste wird Ihre Auswahl bestätigt. Wenn als Temperaturzone „Tiefkühlschrank“ ausgewählt werden soll (wenn die Muster links und rechts der Tiefkühlschrantüren gleichzeitig blinken und das ‘-’ -Zeichen aufleuchtet), stellen Sie die Tiefkühlschrank-Temperatur genauso ein, wie die Kühlschrank-Temperatur.

Die Temperatur erhöht sich mit jedem Tastendruck um 1° C, was zyklisch eingestellt werden kann.

2) Einstellbarer Temperaturbereich für jedes Fach:
Kühlfach: 08 ~ 02;
Tiefkühlfach: -16 ~ -24;
Wenn der Kühlschrank zum ersten Mal eingeschaltet wird, sind folgende Standardwerte für die einzelnen Fächer eingestellt:
Die Kühlfachtemperatur ist auf 05 Grad und die Tiefkühlfachtemperatur ist auf -18 Grad Celsius eingestellt.

3) Kühlschrank AUS: Beim Einstellen der Kühlschranktemperatur durchläuft die Temperatureinstellung den folgenden Zyklus: 2° C → 3° C → 4° C → 5° C → 6° C → 7° C → 8° C → **OF** → 2° C (‘OF’ steht für den AUS-Zustand (OFF). Wenn OF bestätigt wird, wird der Kühlschrank ausgeschaltet, wenn kein Kühlbedarf vorliegt.)

1.2.3 ‘Funktions’ -Taste

1) Die ausgewählte Funktion wechselt bei jedem Tastendruck.
2) Die Funktionsauswahl ändert sich im folgenden Zyklus:
Pure Tech Light → **Schnell-Einfrieren** → **Ferien** → **Eco** → **Pure Tech Light**;

3) Jedes Mal, wenn die ‘Funktions’ -Taste nach dem Abschluss der Funktionseinstellung erneut gedrückt wird, beginnt zunächst ‘Pure Tech Light’ zu blinken.

4) Wenn eine Funktion noch nicht eingestellt wurde, drücken Sie diese Taste, um die Funktion auszuwählen. Drücken Sie anschließend die ‘Ok’ -Taste, um die ausgewählte Funktion zu aktivieren.

5) Wenn eine Funktion aktiviert wurde, drücken Sie diese Taste, um die Funktion auszuwählen. Drücken Sie anschließend die ‘Ok’ -Taste, um die ausgewählte Funktion zu deaktivieren.

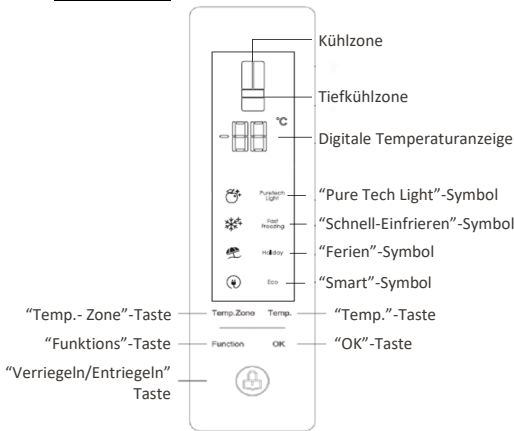
1.2.4 ‘OK’ -Taste

1) Bei der Funktionsauswahl bzw. beim Einstellen der Temperatur wird die ausgewählte Funktion bzw. der eingestellte Temperaturwert durch Drücken dieser Taste bestätigt, wobei das entsprechende Blinken sofort aufhört.

START

1. Tasten

1.1 Anzeigefeld



1.2 Eintastenbedienung

1.2.1 Temp.- zonentaste

- 1) Mit dieser Taste kann die Temperaturzone ausgewählt werden. Die Temperaturzone ändert sich jedes Mal, wenn die Taste gedrückt wird, wobei die Temperatur der ausgewählten Zone durch Ziffern angezeigt wird.
- 2) Die Temperaturzonenauswahl ändert sich im folgenden Zyklus:
Kühlschrank → Tiefkühlschrank → Kühlschrank;
- 3) Jedes Mal, wenn die Einstellungen beendet worden sind (Anzeige blinkt nicht mehr), beginnt bei erneutem Drücken der ‘Temp.- Zone’ -

- 2) Wenn diese Taste bei der Funktionsauswahl bzw. beim Einstellen der Temperatur nicht innerhalb von 5 Sekunden gedrückt wird, stoppt der Blinkbetrieb und die ausgewählte Funktion bzw. der eingestellte Temperaturwert wird ungültig.

1.2.5 Entriegelungstaste

Falls Tasten verriegelt worden sind, können sie entriegelt werden, indem diese Taste 3 Sekunden lang gedrückt wird.

1.3 Tastenkombinationen

1.3.1 Wenn Sie die 'Entriegelungs' -Taste gedrückt halten und gleichzeitig die 'Funktions' -Taste länger als 3 Sekunden lang drücken, können Sie auf das Programm zum Einstellen der Parameter zugreifen.

1.3.2 Wenn Sie die 'Entriegelungs' -Taste gedrückt halten und gleichzeitig die 'OK' -Taste länger als 5 Sekunden lang drücken, können Sie auf das Wartungsprogramm zugreifen.

1.3.3 Wenn Sie die 'Entriegelungs' -Taste gedrückt halten und gleichzeitig die 'Temp.' -Taste länger als 3 Sekunden lang drücken, können Sie auf das Hardware-Selbsttest-Programm zugreifen.

1.4 Regeln für das Funktionsprogramm

1.4.1 'Schnell-Einfrieren' -Funktion

1) Zum Aufrufen des 'Schnell-Einfrieren' - Programms

- ◆ Siehe 'Ein-Tasten-Bedienung' ;

2) Zum Beenden der 'Schnell-Einfrieren' - Funktion (die nachstehenden Hinweise beziehen sich auf die ODER-Beziehung)

- ◆ Siehe 'Ein-Tasten-Bedienung'
- ◆ Die 'Schnell-Einfrieren' -Funktion wird automatisch beendet, wenn die Gesamtlaufzeit der Funktion (ab ihrer Aktivierung) 26 Stunden erreicht, wobei die Schrift 'Quick Freeze (Schnell-Einfrieren)' und das dazugehörige Symbol erlöschen.

◆ Bei Aktivieren der 'Eco' -Funktion wird die 'Schnell-Einfrieren' -Funktion beendet und ihr Symbol erlischt.

3) Wenn die 'Schnell-Einfrieren' -Funktion aktiviert wird, kann die Temperatur des Tiefkühlschranks nicht geändert werden.

4) Wird die 'Schnell-Einfrieren' -Funktion beendet, wird die ursprüngliche Temperatur des Tiefkühlschranks wiederhergestellt, die eingestellt war, bevor die 'Schnell-Einfrieren' -Funktion aktiviert wurde.

1.4.2 'Ferien' -Funktion

1) Zum Starten der 'Ferien' -Funktion

- ◆ Siehe 'Ein-Tasten-Bedienung'

2) Zum Beenden der 'Ferien' -Funktion (die nachstehenden Hinweise beziehen sich auf die ODER-Beziehung)

- ◆ Siehe 'Ein-Tasten-Bedienung'
- ◆ Wenn die 'Eco' -Funktion aktiviert wird, wird die 'Ferien' - oder die 'Kühlschrank Aus' -Funktion beendet.

3) Wenn die 'Ferien' -Funktion aktiviert wird,

wird die Kühlschranktemperatur auf 14 °C eingestellt, was nicht geändert werden kann.

4) Wird die 'Ferien' -Funktion beendet, wird die ursprüngliche Temperatur des Kühlschranks wiederhergestellt, die eingestellt war, bevor die 'Ferien' -Funktion aktiviert wurde.

1.4.3 'Eco' -Funktion

1) Gehen Sie folgendermaßen vor, um die 'Eco' - Funktion zu starten:

Siehe 'Ein-Tasten-Bedienung'

2) Gehen Sie folgendermaßen vor, um die 'Eco' - Funktion zu beenden (die nachstehenden Hinweise beziehen sich auf die ODER-Beziehung):

- ◆ Siehe 'Ein-Tasten-Bedienung'
- ◆ Wenn die 'Schnell-Einfrieren' oder die 'Ferien' -Funktion aktiviert werden, wird die 'Eco' -Funktion beendet.
- ◆ Wird die Temperatur des Kühlschranks bzw. des Tiefkühlschranks geändert, wird die 'Eco' - Funktion beendet und es wird die eingestellte Temperatur ausgeführt.

3) Wenn die 'Eco' -Funktion aktiviert wird, wird die Kühlschranktemperatur auf 05° C und die Tiefkühlschrank-Temperatur auf -18° C eingestellt.

4) Wird die 'Eco' -Funktion deaktiviert, wird für jedes Fach die ursprüngliche Temperatur wiederhergestellt, die eingestellt war, bevor die 'Eco' -Funktion aktiviert wurde.

1.4.4 'Kühlschrank Aus' Funktion

1) Gehen Sie folgendermaßen vor, um die 'Kühlschrank Aus' Funktion zu starten:

- ◆ Beim Einstellen der Kühlschranktemperatur wird der Kühlschrank durch Drücken der 'OK' -Taste nach Einstellen der Temperatur auf 'OF' ausgeschaltet.

2) Gehen Sie folgendermaßen vor, um die 'Kühlschrank Aus' Funktion zu beenden (die nachstehenden Hinweise beziehen sich auf die ODER-Beziehung):

- ◆ Siehe 'Ein-Tasten-Bedienung' ; stellen Sie die Kühlschranktemperatur auf eine andere Betriebsart als OF ein und drücken Sie anschließend zur Bestätigung die 'OK' -Taste.
- ◆ Wenn die 'Eco' - oder die 'Ferien' -Funktion aktiviert werden, wird die 'Kühlschrank Aus' Funktion beendet.

1.4.5 Tabelle der Beziehungen zwischen Funktionsprogrammeinstellungen

Aktuelle Funktion Funktion zum Einstellen	Schnell-Einfrieren	Eco	Ferien
Schnell-Einfrieren	Aus	Oder	Und
Eco	Oder	Aus	Oder
Ferien	Und	Oder	Aus

Anmerkung:

1. 'Aus' : zeigt an, dass die aktuelle Funktion beendet wird.
2. 'Oder' : zeigt an, dass die aktuelle Funktion deaktiviert wird, wenn die Einstellfunktion aktiviert wird.
3. 'Und' : zeigt an, dass die Funktion, die eingestellt werden soll, aktiviert werden kann, wenn die aktuelle Funktion noch läuft und dass die beiden Funktionen nach dem Einstellen gleichzeitig ausgeführt werden können.

2. Anzeige

2.1 Anzeigeregeln

2.1.1 Zeichen und Symbole, die unabhängig angezeigt werden können: Kühlschrank-Symbol, Tiefgefrierschrank-Symbol, Pure Tech Light und Pure Tech Light-Symbol, Schnell-Einfrieren und entsprechendes Symbol, Ferien und entsprechendes Symbol, Minuszeichen, °C-Symbol und zwei 8-Bit-Ziffern.

2.1.2 Die Anzeige wird voll beleuchtet, wenn der Kühlschrank das erste Mal eingeschaltet wird, 2 Sekunden später wird zur normalen Anzeige wiedergekehrt.

2.1.3 Wenn die Anzeige beleuchtet ist, schaltet sie sich aus, wenn innerhalb von 3 Sekunden keine Taste betätigt wird.

2.1.4 Wenn die Anzeige ausgeschaltet ist, kann eine Taste durch Drücken aktiviert werden, ein solcher erstmaliger Tastendruck ist jedoch ungültig. Halten Sie in einem solchen Fall die 'Entriegelungs'-Taste 3 Sekunden lang gedrückt, und drücken Sie anschließend die gewünschte Taste, um ihre Funktion zu aktivieren.

2.1.5 Bei einer Störung und bei jedem Öffnen einer Tür wird die Anzeige beleuchtet.

2.1.6 Übertemperatur-Alarm:

Falls der Temperaturfühler im Tiefkühlschrank eine höhere Temperatur als -10°C misst, wechseln das entsprechende Symbol (die obere und untere Tiefkühlschranktüren) und die eingestellte Temperatur in den Blinkbetrieb. Die Temperatur des eingeschalteten Tiefkühlschranks kann durch Drücken einer beliebigen Taste angezeigt werden. Durch abermaliges Drücken einer beliebigen Taste wird zur normalen Anzeige zurückgekehrt.

2.1.7 Inhalt der Anzeige des Sonderfunktionsprogramms:

Wenn die 'Pure Tech Light'-Funktion bei eingeschalteter Anzeige aktiviert wird, wird die 'Pure Tech Light'-Schrift beleuchtet; wenn die 'Schnell-Einfrieren'-Funktion aktiviert wird, wird die Schrift 'Quick Freeze (Schnell-Einfrieren)' beleuchtet; wenn die 'Ferien'-Funktion aktiviert wird, wird die Schrift 'Holiday (Ferien)' beleuchtet und wenn die 'Eco'-Funktion aktiviert wird, wird die Schrift 'Eco' beleuchtet.

2.1.8 Fehleranzeigen

- 1) Die folgenden Fehlerinformationen werden für die verschiedenen Fehlerarten angezeigt: Falls 'E0' - und 'E1'

S/N	Fehlerarten	Angezeigtes Informationselement
1	Kühlschranksensor defekt	Kühlschranktemperatur-Anzeige 'E0'
2	Tiefkühlschranksensor defekt	Tiefkühlschranktemperatur-Anzeige 'E0'
3	Tiefkühlschrank-Verdampfersensor defekt	Tiefkühlschranktemperatur-Anzeige 'E1'
4	Umgebungstemperatursensor defekt	Anzeige als 'EH'
5	Kommunikationsfehler	Anzeige als 'EC'
6	Lüfteralarm	Anzeige als 'EF'

- 2) Alarminformationen gleichzeitig angezeigt werden müssen, wird 'E2' angezeigt.

- 3) Sofort nach Beheben eines Fehlers kann der Normalbetrieb ohne manuelles Eingreifen wiederhergestellt werden kann.

3. Sonderprogramme

3.1 Wartungsprogramm

3.1.1 Durch Drücken der Kombinationstasten können Sie auf das Wartungsprogramm zugreifen (siehe Abschnitt **Tasten**), wobei zunächst ein Summtönen ertönt. Sämtliche anderen Zeichen als die Ziffern, die entsprechend der Regeln angezeigt werden, sind verborgen.

3.1.2 Die Parameter, die eingestellt werden sollen, der Status der Betriebslast und der Wert des Temperatursensors können angezeigt werden.

3.1.3 Durch Drücken der 'Temp.Zone'-Taste können Sie nach der folgenden Tabelle von links nach rechts und von oben nach unten die Parameter auswählen, die eingestellt werden sollen.

3.1.4 Durch Drücken der ‘Temp.’ -Taste kann der Betriebszustand angepasst werden.

Parameter, die eingestellt werden sollen	Betriebszustand der Parameter (0 zeigt Stopp an und 1 zeigt Betrieb an)	
	Anfangswert	Parameterwert
C1	Augenblickliche Kühlschranktemperatur	
d1	Augenblickliche Tiefkühlschranktemperatur	
d2	Augenblickliche Tiefkühlschrank-Verdampfertemperatur	
CH	Augenblickliche Umgebungssensortemperatur	
C (Kompressor)	0, 1	
CP (Drosselventil Kühlschrank)	0, 1	
Fd (Lüfter Tiefkühlschrank)	0, 1	
Hd (Abtauheizung)	0, 1	
HL (Antikondensationsheizung)	0, 1	
H1 (Pure Tech Light -Lampe)	0, 1	

3.1.5 Nachdem die Betriebsparameter eingestellt wurden, läuft der Kühlschrank gemäß den Einstellungen des Wartungsprogramms.

3.1.6 Wenn das Wartungsprogramm läuft, können Sie durch Drücken der ‘Temp. Zone’ -Taste die Parameter auswählen, die eingestellt werden sollen oder den Istwert der verschiedenen Sensoren einsehen, und durch Drücken der ‘Temp.’ -Taste können Sie die Betriebslastparameter ändern.

3.1.7 Beenden-Bedingungen:

- 1) Das Wartungsprogramm läuft maximal 3 Stunden und wird automatisch beendet und das Normalbetriebsprogramm wiederhergestellt, wenn der zeitliche Grenzwert erreicht wird.
- 2) Das Wartungsprogramm wird sofort beendet, wenn Sie die Netzversorgung des Kühlschranks ausschalten und wieder einschalten.

Tipps für die richtige Lagerung von Lebensmitteln

Besondere Vorsicht ist bei Fleisch und Fisch geboten

Durchgegartes Fleisch sollte immer in einem Fach über dem rohen Fleisch aufbewahrt werden, um eine Übertragung von Bakterien zu vermeiden. Bewahren Sie rohes Fleisch auf einem Teller auf, der groß genug ist, um auslaufende Säfte aufzufangen und bedecken Sie es mit Klarsichtfolie.

Stellen Sie Lebensmittel nicht zu nah nebeneinander so kann die kalte Luft im Kühlschrank zirkulieren und alle Bereiche bleiben kühl.

Packen Sie Lebensmittel ein!

Um zu vermeiden, dass der Geschmack verloren geht oder Lebensmittel austrocknen, sollten diese getrennt verpackt oder abgedeckt werden. Obst und Gemüse müssen nicht eingepackt werden.

Fertige Gerichte sollten richtig gekühlt werden

Lassen Sie fertige Mahlzeiten abkühlen, bevor Sie diese in den Kühlschrank stellen. Dadurch wird verhindert, dass sich die Innentemperatur im Kühlschrank erhöht.

Schließen Sie die Tür!

So verhindern Sie, dass die kalte Luft entweicht. Sie sollten die Kühlschranktür daher möglichst selten öffnen. Sortieren Sie Ihre Einkäufe zuerst, bevor Sie den Kühlschrank öffnen und diese hineinlegen. Öffnen Sie die Türe nur, um Lebensmittel hineinzulegen oder herauszunehmen.

Tipps für den Einkauf von Tiefkühlprodukten

Ihr Tiefkühlschrank ist ein 4-Sterne-Tiefkühlschrank



Achten Sie beim Kauf von Tiefkühlprodukten auf die Lagerhinweise auf der Verpackung. Sie können jeden Tiefkühlartikel für den Zeitraum aufbewahren, der unter der 4-Sternebewertung angezeigt ist. In der Regel ist die der Zeitraum, der als “Mindesthaltbarkeitsdatum” auf der Vorderseite der Verpackung angegeben ist.

Kontrollieren Sie die Temperatur des Kühlschranks/Tiefkühlschranks

Kontrollieren Sie die Temperatur des Tiefkühlfachs im Geschäft, in dem Sie Ihre Tiefkühlprodukte einkaufen. Sie sollte eine Temperatur unter -18°C anzeigen.

Wählen Sie Ihre Verpackungen sorgfältig aus

Kaufen Sie lediglich Tiefkühlprodukte mit Verpackungen, die sich in einem einwandfreien Zustand befinden.

Kaufen Sie Tiefkühlprodukte zuletzt ein

Kaufen Sie bei Ihrem Einkauf im Supermarkt Tiefkühlprodukte grundsätzlich zuletzt ein.

Bewahren Sie Tiefkühlprodukte zusammen auf

Bewahren Sie Tiefkühlprodukte beim Einkauf und bei der Fahrt nach Hause nach Möglichkeit zusammen auf, weil sie dadurch kühler bleiben.

Verstauen Sie die Lebensmittel unverzüglich

Kaufen Sie Tiefkühlprodukte nur dann ein, wenn Sie sie auch sofort tiefkühlen können. In den meisten Supermärkten können Sie spezielle Isoliertüten kaufen. In diesen Tüten bleiben die Tiefkühlprodukte länger kühl.

Auftauen von Tiefkühlprodukten

Einige Lebensmittel müssen vor dem Kochen nicht aufgetaut werden. Gemüse und Pasta können direkt in kochendes Wasser gegeben oder dampfgekocht werden. Tiefkühlsaucen und Tiefkühlsuppen können in einen Topf gegeben und langsam erwärmt werden, bis sie aufgetaut sind.

Nützliche Tipps zum Einfrieren frischer Lebensmittel

Verwenden Sie erstklassige Lebensmittel und verarbeiten Sie sie so wenig wie möglich. Frieren Sie Lebensmittel in kleinen Mengen ein, das Einfrieren geht schneller, sie können schneller aufgetaut werden und Sie können die Lebensmittel in der von Ihnen gewünschten Menge essen.

Einfrieren frischer Lebensmittel

Schätzen Sie zunächst die Menge an Lebensmitteln, die Sie einfrieren werden. Wenn Sie große Mengen an frischen Lebensmitteln einfrieren, denken Sie daran, den Drehschalter auf Max. zu stellen. Dadurch wird die Temperatur im Tiefkühlschrank abgesenkt (ungefähr -30° C) und Ihre Lebensmittel werden schneller eingefroren, wodurch die Vitamine beibehalten werden. Sie sollten diese Funktion jedoch sparsam einsetzen, um Strom zu sparen.

Vorbereitungen zum Einfrieren

- Lassen Sie fertige Mahlzeiten vollständig abkühlen.
- Kühlen Sie Mahlzeiten vor dem Einfrieren nach Möglichkeit in einem Kühlschrank.
- Überlegen Sie, wie Sie die Lebensmittel kochen wollen, bevor Sie sie einfrieren.
- Frieren Sie keine Lebensmittel in einem Metallbehälter ein, weil Sie sie vielleicht direkt aus dem Tiefkühlschrank in die Mikrowelle geben wollen.
- Nutzen Sie spezielle Tiefkühlüten, die bei Supermärkten erhältlich sind, Tiefkühlfolie, Plastiküten, Plastikbehälter, Aluminiumfolie für säurehaltige Lebensmittel (wie zum Beispiel Zitrusfrüchte).

Verwenden Sie keine dünne Frischhaltefolie oder Glas. Verwenden Sie keine gebrauchten Lebensmittelbehälter (wenn diese nicht gründlich gereinigt worden sind).

- Schließen Sie möglichst viel Luft aus dem Behälter. Sie könnten sich eine spezielle Vakuumpumpe kaufen, die überschüssige Luft aus der Verpackung saugt.
- Lassen Sie beim Einfrieren von Flüssigkeiten einen kleinen Luftraum zur Ausdehnung.
- Sie nutzen den Raum im Tiefkühlschrank am besten, wenn Sie Flüssigkeiten (oder Feststoffe mit Flüssigkeiten, wie zum Beispiel Aufläufe) in quadratischen Blöcken einfrieren. Das nennt sich "optimales Ausnutzen des verfügbaren Platzes". Schütten Sie die Flüssigkeit in eine Plastiktüte in einem quadratischen Behälter. Frieren Sie sie so ein, nehmen Sie die Tüte dann aus dem Behälter heraus und versiegeln Sie die Tüte.



Abtauen

Dieses Gerät wurde als automatisches Abtaugerät konzipiert, Sie brauchen also nicht manuell abzutauen.

Empfohlene Lagerungszeiträume

Halten Sie sich im Hinblick auf die empfohlene Lagerungszeit an die Informationen auf der Lebensmittelverpackung.

Reinigen des Innenraums des Kühlschranks/Tiefkühlschranks

Sie sollten den Kühl-/Tiefkühlschrank innen mit einer milden Natronlauge auswaschen. Dann mit einem feuchten Schwammtuch mit warmem Wasser abwischen und trocken reiben. Die Schubladen in warmem Spülwasser reinigen und vollständig trocknen lassen, bevor sie zurück in das Kühl-/Gefriergerät gestellt werden.

Reinigen der Außenseite des Kühlschranks/Tiefkühlschranks

Verwenden Sie in warmem Wasser verdünnte nicht scheuernde Standardreinigungsmittel, um die Außenseite des Kühl-/Tiefkühlschranks zu reinigen. Der Grill des Kondensators auf der Rückseite des Kühl-/Gefriergeräts und die dazugehörigen Teile können mit einem weichen Bürstenaufsatz abgesaugt werden. Verwenden Sie keine aggressiven Reinigungsmittel, Scheuerschwämme oder Lösungsmittel, um Kühlschrank oder Tiefkühlschrank zu reinigen.

Einfache Fehleranalyse und Fehlerbehebung

Nicht jede Störung erfordert das Eingreifen des technischen Kundendienstpersonals, um das folgende kleine Problem zu beheben; Sie können auch versuchen, das Problem alleine zu beheben.

Fall	Inspektion	Lösungen
<ul style="list-style-type: none"> • Überhaupt keine Kühlung 	<ul style="list-style-type: none"> • Ist der Netzstecker gezogen? • Sind Schalter oder Sicherungen defekt? 	<ul style="list-style-type: none"> • Stecken Sie den Netzstecker wieder in die Steckdose. • Öffnen Sie die Tür und kontrollieren Sie, ob die

	<ul style="list-style-type: none"> • Stromausfall oder Leitungsstörung? 	<p>Lampe leuchtet .</p>
<ul style="list-style-type: none"> • Ungewöhnliches Geräusch 	<ul style="list-style-type: none"> • Ist der Kühlschrank stabil? • Berührt der Kühlschrank die Wand? 	<ul style="list-style-type: none"> • Stellen Sie die verstellbaren Füße des Kühlschranks richtig ein. • Rücken Sie den Kühlschrank von der Wand weg.
<ul style="list-style-type: none"> • Schlechte Kühleffizienz 	<ul style="list-style-type: none"> • Haben Sie heiße Mahlzeiten oder zu viele Lebensmittel in den Kühlschrank gesteckt? • Öffnen Sie den Kühlschrank häufig? • Ist ein Lebensmittelbeutel in der Tür dichtung eingeklemmt? • Ist 	<ul style="list-style-type: none"> • Stellen Sie warme Mahlzeiten erst dann in den Kühlschrank, wenn sie abgekühlt sind. • Kontrollieren Sie die Tür und schließen Sie sie. • Entfernen Sie den Kühlschrank von der Hitzequelle. • Beseitigen Sie Hindernisse aus dem Zwischenraum zwischen Kühlschrank

	<p>der Kühlschrank direkt dem Sonnenlicht ausgesetzt oder steht er neben einem Backofen oder Herd?</p> <ul style="list-style-type: none"> • Wird er gut belüftet? • Ist die Temperatur zu hoch eingestellt? 	<p>und Wand, um eine gute Belüftung sicherzustellen .</p> <ul style="list-style-type: none"> • Stellen Sie die richtige Temperatur ein.
<ul style="list-style-type: none"> • Seltsamer Geruch im Kühlschrank 	<ul style="list-style-type: none"> • Ist Lebensmittel schlecht geworden? • Müssen Sie den Kühlschrank reinigen? • Haben Sie streng riechende Lebensmittel unver 	<ul style="list-style-type: none"> • Werfen Sie schlecht gewordene Lebensmittel weg. • Reinigen Sie den Kühlschrank. • Verpacken Sie streng riechende Lebensmittel.

	packt einges räum t?	
--	-------------------------------	--

Transport des Kühlschranks/Tiefkühlschranks

Aufstellung

Stellen Sie Ihren Kühlschrank/Tiefkühlschrank nicht neben einer Hitzequelle, beispielsweise einem Herd, einem Heizkessel oder einem Heizkörper auf. Vermeiden Sie außerdem direktes Sonnenlicht in Nebengebäuden oder Glasveranden. Nivellieren des Kühlschranks/Tiefkühlschranks

Stellen Sie sicher, dass der Kühlschrank/Tiefkühlschrank waagrecht steht. Stellen Sie zu diesem Zweck die verstellbaren Nivellierfüße an der Vorderseite richtig ein. Falls der Kühlschrank/Tiefkühlschrank nicht waagrecht steht, sind Tür und Magnetchichtung schlecht ausgerichtet, was zu einem fehlerhaften Betrieb Ihres Kühlschranks/Tiefkühlschranks führen kann.

Lassen Sie den Kühlschrank/Tiefkühlschrank 4 Stunden lang ausgeschaltet

Nach dem Transport muss der Kühlschrank/Tiefkühlschrank 4 Stunden lang ausgeschaltet bleiben. Dadurch hat das Kühlmittel Zeit, sich abzusetzen.

Installation

Decken Sie die Lüftungsschlitze oder Kühlschleifen Ihres Geräts nicht ab und blockieren Sie sie nicht.

Wenn Sie längere Zeit nicht zuhause sind

- Schalten Sie den Kühlschrank zuerst aus und ziehen Sie dann den Netzstecker aus der Wandsteckdose.
- Nehmen Sie alle Lebensmittel aus dem Kühlschrank.
- Reinigen Sie den Kühlschrank.
- Lassen Sie die Tür einen Spalt breit offen, um zu verhindern, dass sich Kondenswasser, Schimmel und Gerüche bilden.
- Seien Sie extrem vorsichtig, wenn Kinder in Ihrem Haushalt leben. Das Gerät sollte nicht für Kinderspiele zugänglich sein.
- Kurze Abwesenheiten: Bei kürzeren Abwesenheiten als drei Wochen können Sie den Kühlschrank in Betrieb lassen.
- Lange Abwesenheiten: Wenn das Gerät mehrere Monate nicht benutzt wird, nehmen Sie alle Lebensmittel heraus und ziehen Sie den Netzstecker aus der Netzsteckdose. Reinigen Sie den Innenraum gründlich und trocknen Sie ihn. Lassen Sie die Tür leicht offen, um zu verhindern, dass sich Schimmel oder schlechte Gerüche bilden: Nutzen Sie dazu gegebenenfalls einen Keil oder montieren Sie die Tür ab.

Tipps zum Energie sparen

- Stellen Sie den Kühlschrank an der kühlpsten Stelle im Raum auf, geschützt vor direkter Sonneneinstrahlung und von

Heizungsrohren oder Heizregistern entfernt. Stellen Sie den Kühlschrank nicht neben Hitze abstrahlenden Geräten, wie zum Beispiel einem Herd, einem Ofen oder einer Spülmaschine auf.

- Die Kühlschranktür sollte nur so lange wie nötig offen bleiben; stellen Sie keine heißen Mahlzeiten in den Kühlschrank.
- Halten Sie Ordnung im Kühlschrank, um die Zahl der Türöffnungen zu reduzieren. Nehmen Sie so viele Artikel aus dem Kühlschrank heraus, wie Sie brauchen und schließen Sie die Tür so bald wie möglich.
- Die Kühlschranktür sollte richtig geschlossen werden, um einen hohen Energieverbrauch und die Bildung von übermäßig viel Eis und/oder Kondenswasser im Kühlschrank zu vermeiden.
- Die Temperatur im Kühlschrank wird durch konstant zirkulierende Kaltluft auf gleichem Niveau gehalten. Aus diesem Grund ist es wichtig, die Lebensmittel richtig zu verteilen, um die Luftzirkulation zu erleichtern.
- Decken Sie Lebensmittel ab und wischen Sie Behälter trocken, bevor Sie sie in den Kühlschrank stellen. Dadurch wird die Bildung von Feuchtigkeit innerhalb des Geräts reduziert.
- Überfüllen Sie den Kühlschrank nicht und blockieren Sie keine Kaltluftöffnungen. Dadurch erhöht sich der Energieverbrauch, weil der Kühlschrank länger zum Kühlen braucht. Die Ablagen sollten nicht mit Alufolie, Wachspapier oder Küchenpapier ausgekleidet werden. Eine solche Auskleidung behindert die Kaltluftzirkulation, wodurch sich die Kühlleistung des Kühlschranks reduziert, was dazu führen kann, dass Lebensmittel verderben.
- Bei längerer Abwesenheit (Beispiel: Urlaub) sollte der Kühlschrank ausgeschaltet, der Netzstecker aus der Steckdose gezogen, alle Lebensmittel aus dem Kühlschrank genommen und dieser gereinigt werden. Die Tür sollte leicht offen gelassen werden, um zu verhindern, dass sich Schimmel und unangenehme Gerüche bilden. Dadurch wird der Kühlschrank nicht beeinträchtigt, wenn er wieder an die Stromversorgung angeschlossen wird.
- Bei kürzeren Abwesenheiten (Beispiel: Feiertage) kann der Kühlschrank eingeschaltet bleiben. Denken Sie aber

daran, dass es während Ihrer Abwesenheit zu längeren Stromausfällen kommen kann.

FEHLERSUCHE

Wenn das Gerät beim Einschalten nicht funktioniert, überprüfen Sie Folgendes.

Stromausfall: Beträgt die Innentemperatur im Gefrierfach bei Behebung des Stromausfalls immer noch -18°C oder weniger, so sind Ihre Lebensmittel nicht verdorben. Bei geschlossener Tür bleiben Ihre Lebensmittel im Kühlschrank/Gefrierfach noch 16 Stunden lang gefroren. Das Kühl-/Gefriergerät sollte bei einem Stromausfall nicht häufiger als nötig geöffnet werden.

Das Produkt ist nur für die Verwendung in Privathaushalten vorgesehen.

Der Netzstecker steckt richtig in der Steckdose und die Stromversorgung ist gewährleistet. (Um zu überprüfen, ob die Steckdose geht, stecken Sie ein anderes Elektrogerät ein.)

Eventuell ist eine Sicherung durchgebrannt, der Schutzscharter wurde ausgelöst oder der Hauptscharter wurde ausgeschaltet.

Die Temperaturkontrolle wurde richtig eingestellt.

Ist der Kühlschrank außergewöhnlich kalt, haben Sie das Thermostatrad vielleicht aus Versehen höher gedreht.

Ist der Kühlschrank außergewöhnlich warm, ist vielleicht der Kompressor ausgefallen. Drehen Sie das Thermostatrad auf die höchste Stellung und warten Sie ein paar Minuten. Wenn Sie kein Summen hören, funktioniert er nicht. Nehmen Sie Kontakt zu dem Händler auf, bei dem Sie den Kühlschrank gekauft haben.

Bildet sich Kondenswasser auf den Außenwänden des Kühlschranks, liegt dies eventuell an einer Änderung der Raumtemperatur. Wischen Sie die entstandene Feuchtigkeit ab. Wenn das Problem weiter besteht, nehmen Sie Kontakt zu dem Händler auf, bei dem Sie den Kühlschrank gekauft haben.

Wenn der mitgelieferte Netzstecker ausgetauscht werden musste, überprüfen Sie, ob der neue Stecker richtig angeschlossen ist. Funktioniert das Gerät nach der obigen Überprüfung immer noch nicht, kontaktieren Sie den Kundendienst.

ENTSORGUNG VON ALTGERÄTEN



Dieses Elektrohaushaltsgerät ist entsprechend der EU-Richtlinie 2012/19/CE über Elektro- und Elektronik-Altgeräte (WEEE) gekennzeichnet.

Elektro- und Elektronik-Altgeräte enthalten umweltschädigende Substanzen, aber auch Grundkomponenten, die wiederverwendet werden können. Daher ist es wichtig, Elektro- und Elektronik-Altgeräte spezifisch zu entsorgen, um alle schädlichen Substanzen zu entfernen und wiederverwendbare Teile zu recyceln.


Verbraucher leisten einen wichtigen Beitrag zur Gewährleistung, dass Elektro- und Elektronik-Altgeräte nicht zu einem Umweltproblem werden. Halten Sie sich daher bitte an die folgenden Grundregeln:

Elektro- und Elektronik-Altgeräte dürfen nicht mit dem normalen Hausmüll entsorgt werden.

Elektro- und Elektronik-Altgeräte müssen bei zugelassenen Sammelstellen abgegeben werden, die von der Stadtverwaltung oder anderen zuständigen Stellen verwaltet werden. In vielen Ländern wird für die Entsorgung großer Elektro- und Elektronik-Altgeräte ein Abholservice angeboten.

Beim Kauf eines neuen Geräts wird das alte möglicherweise vom Händler zurückgenommen, der es kostenfrei entsorgt, sofern das neue Gerät von einem ähnlichen Typ ist und die gleiche Funktion erfüllt wie das Altgerät.

Konformität

Durch das  Zeichen auf diesem Produkt wird seine Einhaltung aller geltenden Sicherheits-, Gesundheits- und Umweltauflagen bestätigt, die gesetzlich für dieses Produkt vorgeschrieben sind.

Děkujeme vám, že jste si zakoupili tento spotřebič.

Před tím, než budete mrazák používat, přečtěte si pozorně pokyny v této příručce, abyste maximalizovali jeho výkon. Uchovejte dokumentaci pro následné použití nebo pro nového vlastníka. Tento spotřebič je určen výhradně pro použití v domácnosti nebo podobných aplikacích, jako jsou:

- kuchyňské kouty pro zaměstnance v dílnách, kancelářích a jiných pracovních prostředích

- farmy, v hotely, motely a jiné typy residencí

- noclehárny (B & B)

- cateringové služby a podobné aplikace, kde nejde o maloobchodní prodej

Tento spotřebič se může používat pouze pro skladování potravin. Jakékoliv jiné využití se považuje za nebezpečné a výrobce nenese odpovědnost za jakýkoliv škody. Doporučujeme vám, abyste si přečetli záruční podmínky. Abyste dosáhli nejlepšího možného výkonu a bezporuchového provozu svého spotřebiče, je velmi důležité, abyste si pečlivě přečetli tyto pokyny. Pokud nebudete dodržovat tyto pokyny, můžete ztratit nárok na bezplatný servis v záruční době.

BEZPEČNOSTNÍ INFORMACE

Tento návod obsahuje mnoho důležitých bezpečnostních informací. Doporučujeme vám uchovat tyto pokyny na bezpečném místě, aby byly snadno dostupné a používání spotřebiče bylo bezproblémové.

Mrazák obsahuje plynné chladivo (R600a: isobutan) a izolační plyn (cyklopentan). Tyto plyny jsou šetrné k životnímu prostředí, ale jsou hořlavé.



Upozornění: nebezpečí požáru

Pokud dojde k poškození okruhu chladiva:

- nepřibližujte se s otevřeným ohněm a zdroji hoření.

Důkladně větrejte místnost, ve které je spotřebič umístěn.

VAROVÁNÍ!

- Při čištění/přemísťování spotřebiče musíte dát pozor, abyste se nedotkli kovových drátů výměníku tepla na zadní straně spotřebiče. Mohli byste si poranit prsty nebo ruku, nebo poškodit spotřebič.
- Spotřebič není konstruován pro umístění na jiném spotřebiči. Nepokoušejte se sedat si nebo stoupat na spotřebič. Není na to konstruován. Mohli byste se zranit nebo poškodit spotřebič.
- Při přenášení/přesouvání spotřebiče dbejte, aby se kabel napájení nezachytil pod spotřebičem. Mohlo by dojít k přeřiznutí nebo poškození kabelu napájení.
- Při umísťování svého spotřebiče dejte pozor, aby se nepoškodila podlaha,

potrubí, stěny atd. Nepřemísťujte spotřebič taháním za víko nebo kliku. Nenechte děti, aby si se spotřebičem hráli nebo manipulovali s ovladači. Pokud nebudou tyto pokyny dodrženy, naše společnost se zříká veškeré odpovědnosti.

- Neinstalujte spotřebič ve vlhkém, mastném nebo prašném prostředí, zabraňte působení přímých slunečních paprsků nebo vody.
- Neinstalujte spotřebič poblíž zdrojů tepla nebo hořlavých materiálů.
- Pokud dojde k výpadku proudu, neotevírejte víko. Zmrzlé potraviny by neměly být ovlivněny, pokud bude výpadek proudu kratší než 20 hodin. Pokud je výpadek proudu delší, je nutné potraviny zkontrolovat a okamžitě sníst, nebo uvařit a poté zmrazit.
- Pokud zjistíte, že víko truhlicového mrazáku lze obtížně otevřít, hned jak je zavřete, nemějte obavy. Je

to způsobeno rozdílem tlaku, který se vyrovná, a budete moci víko otevřít za několik minut.

- Nepřipojujte spotřebič k napájení elektrickým proudem, dokud nejsou odstraněny všechny obaly a chrániče pro přepravu.
- Pokud byl spotřebič přepravován ve vodorovné poloze, před zapnutím jej nechte stát alespoň 4 hodiny, aby se usadil olej v kompresoru.
- Tento mrazák se smí používat pouze k zamýšleným účelům (tj. ukládání a mrazení potravin).
- V chladničce na víno neskladujte léky nebo materiály určené pro výzkum. Pokud budete skladovat materiál, který vyžaduje přísnou kontrolu teploty skladování, je možné, že dojde k jeho znehodnocení nebo může dojít k nekontrolované reakci a vzniku nebezpečí.

- Před jakoukoliv manipulací se spotřebičem, odpojte kabel napájení od zásuvky.
- Při dodání zkontrolujte, že produkt není poškozen a že všechny součásti a příslušenství jsou v dokonalém stavu.
- Pokud dojde k úniku chladiva, nedotýkejte se zásuvky a nepoužívejte otevřený oheň. Otevřete okno a vyvětrejte. Poté zavolejte servisní středisko a požádejte o opravu.
- Nepoužívejte prodlužovací kabely nebo adaptéry.
- Netahejte a neohýbejte kabel napájení, nedotýkejte se zásuvky mokřými rukama.
- Vyhněte se poškození zástrčky nebo kabelu napájení; mohlo by dojít k úrazu elektrickým proudem nebo požáru.
- Neumisťujte ani neukládejte hořlavé nebo vysoce prchavé látky, jako jsou éter, benzín, LPG, propan, aerosolové nádoby, lepidla, čistý alkohol atd. Tyto materiály mohou způsobit výbuch.
- Je-li napájecí kabel poškozen, musí jej vyměnit výrobce, jeho servisní technik nebo podobně kvalifikovaný technik, aby nedošlo ke vzniku nebezpečných situací.
- Poblíž chladničky na víno nepoužívejte ani neukládejte hořlavé spreje, jako jsou barvy ve spreji. Mohlo by dojít k výbuchu nebo požáru.
- Na horní stranu spotřebiče nepokládejte předměty nebo nádoby s vodou.
- Nedoporučujeme používat prodlužovací kabely ani síťové adaptéry.
- Nelikvidujte spotřebič spálením. Při přepravě a používání spotřebiče dbejte, aby nedošlo k poškození okruhu/potrubí chladiva. V případě poškození nevystavujte spotřebič ohni, zdrojům vznícení a okamžitě vyvětrejte místnost, ve které je spotřebič umístěn.
- Systém chlazení umístěný za a uvnitř chladničky na víno

- obsahuje chladivo. Zabraňte poškození potrubí.
- Uvnitř prostoru pro skladování potravin ve spotřebiči nepoužívejte elektrické spotřebiče, pokud se nejedná o spotřebiče doporučené výrobcem.
 - Nepoškodte okruh chladiva.
 - Nepoužívejte mechanické nástroje ani jinak neurychlujte proces rozmrazování. Používejte pouze prostředky doporučené výrobcem.
 - Uvnitř prostoru pro skladování potravin nepoužívejte elektrické spotřebiče, pokud se nejedná o spotřebiče doporučené výrobcem.
 - Otvory pro ventilaci spotřebiče nebo skříně, ve které je spotřebič vestaven, udržujte volné bez překážek.
 - Pro odstraňování námrazy nepoužívejte špičaté nebo ostré předměty.
 - Nedotýkejte se vnitřních chladicích prvků, a to obzvláště pokud máte mokré ruce, protože byste se mohli popálit nebo zranit.
 - Na pomoc odmrazování nikdy nepoužívejte vysoušeče vlasů, elektrické ohříváče a jiné podobné elektrické spotřebiče.
 - Námrazu neškrábejte nožem nebo ostrými předměty. Mohlo by dojít k poškození okruhu chladiva a vyteklé chladivo může způsobit požár nebo poškození zřaku.
 - Nepoužívejte žádná mechanická zařízení pro urychlení procesu rozmrazování.
 - Je absolutně nezbytné zabránit používání otevřeného ohně nebo elektrických přístrojů, jako jsou ohříváče, parní čističe, svíčky, olejové lampy a podobné, pro zrychlení fáze rozmrazování.
 - Okolí kompresoru nikdy nemyjte vodou. Po vyčištění, abyste zabránili korozi, důkladně je otřete suchým hadrem.
 - Doporučuje se udržovat zástrčku v čistotě. Nánosy prachu na zástrčce mohou způsobit požár.

- Produkt ve určen a vyroben pouze pro použití v domácnosti.
 - Tato záruka pozbude platnosti, pokud je produkt instalován nebo používán v komerčních nebo nerezidenčních prostorách.
 - Tento produkt musí být správně instalován, umístěn a provozován v souladu s pokyny uvedenými v brožuře Pokyny pro uživatele.
 - Tato záruka je platná pouze pro nové produkty a není přenosná, pokud je produkt znovu prodán.
 - Naše společnost vylučuje odpovědnost za náhodné nebo následné škody.
 - Záruka v žádném případě neruší vaše práva vyplývající z předpisů nebo zákonů.
 - Chladničku na víno neopravujte. Všechny opravy musí provádět pouze kvalifikovaný opravář.
- dveře v bezpečné poloze, aby se v produktu nemohly zavřít děti.
- Tento spotřebič mohou používat děti starší 8 let a osoby s omezenými fyzickými, sensorickými nebo mentálními schopnostmi nebo osoby nezkušené a neznalé za předpokladu, že je zajištěn dostatečný dohled nebo jsou poskytnuty dostatečné pokyny, jak používat spotřebič bezpečným způsobem, a že osoby rozumí možným rizikům.
 - Děti si nesmí se spotřebičem hrát. Čištění a uživatelskou údržbu nesmí provádět děti bez dozoru.

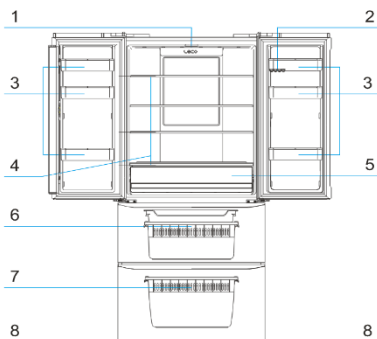
BEZPEČNOST DĚTÍ!

- Pokud likvidujete produkt se zámkem nebo západkou na dveřích, zajistěte, aby byly

ÚVOD

Před použitím

Před použitím vaší nové mrazničky si pozorně přečtěte tento návod a bezpečnostní pokyny na straně 1. Mraznička je určena pouze pro domácí použití v interiéru.



Č.	Popis
1	Světlo
2	Zásobník na vejce
3	Police na lahve
4	Skleněná police chladničky
5	Zásuvka na salát
6	Horní zásuvka mrazničky
7	Dolní zásuvka mrazničky
8	Seřizovatelná nožička

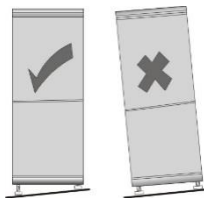
INSTALACE

Umístění

Při výběru místa pro mrazničku se ujistěte, že podlaha je rovná a pevná a že místnost je dobře větrána a má průměrnou pokojovou teplotou mezi 16 °C a 38 °C. Neumísťujte mrazničku v blízkosti zdrojů tepla, například sporáku, kotle nebo radiátoru. Vyhněte se také přímému slunečnímu světlu ve venkovních budovách nebo v prosluněných halách. Pokud umísťujete mrazničku ve venkovní budově, jako je například garáž nebo přístavek, zajistěte, aby byla umístěna nad spádem vlhkosti, aby nedocházelo ke kondenzaci na skříni mrazničky. Nikdy neumísťujte mrazničku do výklenku stěny ani do skříni nebo nábytku. Když vaše mraznička pracuje, mřížka na zadní straně může být horká a stěny se mohou zahřívat. Proto je třeba mrazničku instalovat tak, aby za zadní stranou mrazničky byla mezera nejméně 9 cm (3 1/2") a po stranách 3 cm (3/4"). Mrazničku nezakrývejte žádným krytem.

Vyrovnaní mrazničky

Pokud mraznička není vyrovnaná, dochází k ovlivnění zarovnaní dveří a magnetických těsnění, což může způsobit nesprávné fungování mrazničky. Jakmile je mraznička v konečném umístění, nastavte otáčivé vyrovnávací nožičky na přední straně.



Čištění před použitím

Vytřete vnitřek mrazničky slabým roztokem hydrogenuhličitanu sodného. Potom proveďte opláchnutí teplou vodou za použití vlhké houby nebo hadříku. Koše a police umyjte v teplé mýdlové vodě. Než je vrátíte do mrazničky, zcela je osušte. Vnější části mrazničky můžete vyčistit pomocí voskové leštěnky. Další podrobnosti o čištění najdete na straně 9.

Před zapojením MUSÍTE

Zkontrolujte, zda máte k dispozici zásuvku, která je kompatibilní s konektorem dodávaným s mrazničkou. Pokud ne, přejděte k části INFORMACE O ELEKTRICKÉM SYSTÉMU.

Před zapnutím!

NEZAPÍNEJTE MRAZNIČKU DŘÍVE NEŽ ČTYŘI HODINY PO PŘESUNU.

Chladicí kapalina potřebuje čas, aby se mohla usadit. Pokud spotřebič vypnete, vždy počkejte 30 minut, než jej znovu zapnete, aby se chladicí kapalina mohla usadit.

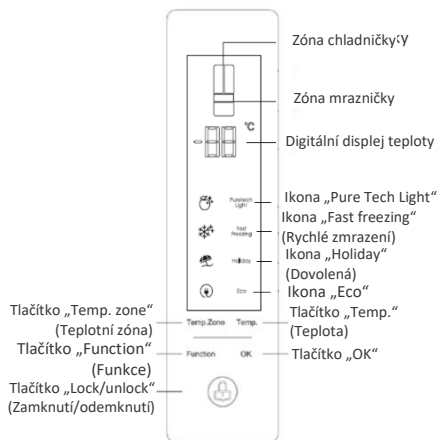
Před naplněním mrazničky

Před uložením potravin do mrazničky zapněte mrazničku a počkejte 24 hodin, abyste se ujistili, že funguje správně, a aby se mraznička mohla ochladit na správnou teplotu.

ZAČÍNÁME

1. Tlačítka

1.1 Panel displeje



1.2 Ovládání jedním tlačítkem

1.2.1 Tlačítko „Temp. Zone“ (Teplotní zóna)

- 1) Tímto tlačítkem zvolíte teplotní zónu. Teplotní zóna se změní při každém stisknutí tlačítka, přičemž se pomocí číslic zobrazí teplota zvolené zóny.
- 2) Výběr teplotní zóny se mění v následujícím cyklu: Fridge → Freezer → Fridge (Chladnička → Mraznička → Chladnička);
- 3) Po každém dokončení nastavení (bez blikání) začne při opětovném stisknutí tlačítka „Temp. Zone“ (Teplotní zóna) nejprve blikat „Fridge“ (Chladnička).

1.2.2 Tlačítko „Temp.“ (Teplota)

- 1) V režimu nastavení teploty platí, že pokud je jako teplotní zóna zvoleno Fridge (Chladnička) (současně blikají vzory levých i pravých dveří chladničky) a stisknete tlačítko „Temp.“ (Teplota), začnou blikat dvě číslice, které potvrdíte stisknutím tlačítka „OK“. Pokud je jako teplotní zóna zvoleno Freezer (Mraznička) (současně blikají vzory levých i pravých dveří mrazničky a svítí znaménko „-“), nastavíte teplotu mrazničky podle nastavení teploty chladničky.

Při každém stisknutí tlačítka, které lze nastavit cyklicky, se zvýší teplota o 1 °C.

2 Nastavitelný teplotní rozsah pro jednotlivé oddíly:

Oddíl chladničky: 08 ~ 02;

Oddíl mrazničky: -16 ~ -24;

Výchozí hodnota pro jednotlivé oddíly při prvním zapnutí napájení chladničky:

Teplota oddílu chladničky je 05 a teplota oddílu mrazničky -18.

Fridge OFF (Chladnička vypnuta): Při nastavování teploty chladničky prochází nastavení teploty následujícím cyklem. 2°C → 3°C → 4°C → 5°C → 6°C → 7°C → OF → 2°C („OF“ znamená stav VYPNUTO. Při nastavení OF bude chladnička vypnutá, bez požadavku na chlazení.)

1.2.3 Tlačítko „Function“ (Funkce)

Vybraná funkce se mění s každým stisknutím tlačítka.

Výběr funkce se mění v následujícím cyklu:

Pure Tech Light → Quick Freezer (Rychlé zmrazení) → Holiday (Dovolená) → Eco → Pure Tech Light;

Po každém dokončení nastavení funkce začne při opětovném stisknutí tlačítka „Function“ (Funkce) nejprve blikat „Pure Tech Light“.

Pokud funkce nebyla nastavena, stisknutím tohoto tlačítka zvolte funkci a stisknutím tlačítka „Ok“ zapnete zvolenou funkci.

Pokud byla funkce zapnuta, stisknutím tohoto tlačítka vyberte funkci a poté stisknutím tlačítka OK zapnutou funkci ukončíte.

1.2.4 Tlačítko „OK“

Při zvolení funkce nebo nastavení teploty se po stisknutí tohoto tlačítka zvolená funkce nebo nastavená hodnota aktivuje, přičemž příslušné blikání ihned přestane.

Při výběru funkce nebo při nastavení teploty platí, že pokud toto tlačítko není stisknuto během 5 sekund, blikání přestane a zvolená funkce nebo nastavená hodnota teploty je neplatná.

1.2.5 Tlačítko „Unlock“ (Odemknout)

Když jsou tlačítka uzamknutá, můžete je odemknout stisknutím tohoto tlačítka po dobu 3 s.

1.3 Ovládání pomocí kombinací tlačítek

1.3.1 Podržte stisknutou klávesu „Unlock“ (Odemknout) a stiskněte tlačítko „Function“ (Funkce) na více než 3 s. Nyní máte přístup k programu pro nastavení parametrů.

1.3.2 Podržte stisknutou klávesu „Unlock“ (Odemknout) a stiskněte tlačítko „OK“ na více než 5 s. Nyní máte přístup k programu údržby.

1.3.3 Podržte stisknutou klávesu „Unlock“ (Odemknout) a stiskněte tlačítko „Temp.“ (Teplota) na více než 3 s. Nyní máte přístup k programu pro automatickou kontrolu hardwaru.

1.4 Pravidla funkčních programů

1.4.1 Funkce „Quick Freeze“ (Rychlé zmrazení)

- 1) Chcete-li zadat funkci „Quick Freeze“ (Rychlé zmrazení)

Přečtěte si část „Ovládání jedním tlačítkem“;

- 2) Chcete-li ukončit funkci „Quick Freeze“ (Rychlé zmrazení) (následující text odkazuje na vztah OR)

Přečtěte si část „Ovládání jedním tlačítkem“

Funkce „Quick Freeze“ (Rychlé zmrazení) se automaticky ukončí tehdy, když celková doba provozu chladničky dosáhne 26 hodin, počítáno od okamžiku zapnutí funkce rychlého zmrazení. Znak „Quick Freeze“ (Rychlé zmrazení) a jeho ikona zhasnou.

Když je zapnuta funkce „Eco“, funkce „Quick Freeze“ (Rychlé zmrazení) se ukončí a její ikona zhasne.

- 3) Když je funkce „Quick Freeze“ (Rychlé zmrazení) zapnutá, nelze změnit teplotu mrazničky.

- 4) Po ukončení funkce „Quick Freeze“ (Rychlé zmrazení) se teplota mrazničky vrátí na původní teplotu, která byla nastavena před zapnutím funkce „Quick Freeze“ (Rychlé zmrazení).

1.4.2 Funkce „Holiday“ (Dovolená)

- 1) Chcete-li zadat funkci „Holiday“ (Dovolená)

Přečtěte si část „Ovládání jedním tlačítkem“;

- 2) Chcete-li ukončit funkci „Holiday“ (Dovolená) (následující text odkazuje na vztah OR)

Přečtěte si část „Ovládání jedním tlačítkem“;

Po zapnutí funkce „Eco“ se ukončí funkce „Holiday“ (Dovolená) nebo „Fridge Off“ (Chladnička vypnuta).

3) Když je funkce „Holiday“ (Dovolená) zapnutá, teplota chladničky je nastavena na 14 °C a tuto hodnotu nelze změnit.

4) Po ukončení funkce „Holiday“ (Dovolená) se teplota chladničky vrátí na původní hodnotu, která byla nastavena před zapnutím funkce „Holiday“ (Dovolená).

1.4.3 Funkce „Eco“

1) Chcete-li zadat funkci „Eco“:

Přečtěte si část „Ovládání jedním tlačítkem“;

2) Chcete-li ukončit funkci „Eco“ (následující text odkazuje na vztah OR):

Přečtěte si část „Ovládání jedním tlačítkem“;

Když je zapnuta funkce „Quick Freeze“ (Rychlé zmrazení) nebo „Holiday“ (Dovolená), funkce „Eco“ se ukončí.

Při změně teploty chladničky nebo teploty mrazničky se ukončí funkce „Eco“ a aktivuje se nastavená teplota.

3) Když je funkce „Eco“ zapnutá, teplota chladničky se nastaví na 05 °C a teplota mrazničky na -18 °C.

4) Když je funkce „Eco“ vypnutá, teplota jednotlivých oddílů se vrátí na původní hodnotu, která byla nastavena před zapnutím funkce „Eco“.

1.4.4 Funkce „Fridge Off“ (Chladnička vypnuta)

1) Chcete-li zadat funkci „Fridge Off“ (Chladnička vypnuta):

Když nastavujete teplotu chladničky, po stisknutí tlačítka „OK“ po nastavení teploty na hodnotu „OF“ se chladnička vypne.

2) Chcete-li ukončit funkci „Fridge Off“ (Chladnička vypnuta) (následující text odkazuje na vztah OR):

Přečtěte si část „Ovládání jedním tlačítkem“. Nastavte teplotu chladničky na jiný režim než OF a potvrďte tento režim stisknutím tlačítka „OK“.

Když je zapnutá funkce „Eco“ nebo funkce „Holiday“ (Dovolená), funkce „Fridge Off“ (Chladnička vypnuta) se ukončí.

1.4.5 Tabulka vztahů nastavení funkčních programů

Poznámka:

Funkce pro nastavení \ Aktuální funkce	Quick freeze (Rychlé zmrazení)	Eco	Holiday (Dovolená)
Quick freeze (Rychlé zmrazení)	Out (Ukončit)	Nebo	A
Eco	Nebo	Out (Ukončit)	Nebo
Holiday (Dovolená)	A	Nebo	Out (Ukončit)

1. „Out“: znamená, že aktuální funkce bude ukončena.

2. „Or“: znamená, že pokud bude zapnuta funkce pro nastavení, aktuální funkce se vypne.

3. „And“: znamená, že funkci, kterou chcete nastavit, nelze zapnout, protože současná funkce je dosud zapnutá a nelze provádět nastavení pro dvě funkce současně.

2. Displej

2.1 Pravidla displeje

2.1.1 Znaky a ikony, které lze zobrazit nezávisle: Ikona

chladničky, ikona mrazničky, funkce Pure Tech Light a její ikona, funkce Quick Freeze (Rychlé zmrazení) a její ikona, funkce Holiday (Dovolená) a její ikona, funkce Eco a její ikona, znaménko mínus, symbol °C a dvě 8bitové číslice.

2.1.2 Po prvním zapnutí chladničky se rozsvítí celý displej. Po uplynutí 2 sekund se displej vrátí na normální zobrazení.

2.1.3 Pokud do 3 minut po rozsvícení displeje nedojde ke stisknutí žádného tlačítka, displej se vypne.

2.1.4 Pokud je displej vypnutý, můžete jej rozsvítit stisknutím tlačítka. Pokud současně stisknete kterékoliv tlačítko, pak se toto tlačítko stává neplatným. V takovém případě podržte na 3 sekundy stisknuté tlačítko „Unlock“ (Odemknout) a potom stisknutím tlačítka aktivujete jeho funkci.

2.1.5 Displej se rozsvítí v případě poruchy nebo otevření dveří.

2.1.6 Alarm nadměrné teploty:

Při zapnutém napájení platí, že pokud je teplota snímače mrazničky vyšší než -10 °C, příslušná ikona (horní a spodní dveře mrazničky) a nastavená teplota blikají. Když je napájení mrazničky zapnuto, můžete zobrazit teplotu mrazničky stisknutím libovolného tlačítka. Normální zobrazení se obnoví opětovným stisknutím libovolného tlačítka.

2.1.7 Obsah displeje speciálního funkčního programu:

Při zapnutém displeji platí, že při zapnutí funkce „Pure Tech Light“ se rozsvítí znak „Pure Tech Light“. Při zapnutí funkce „Quick Freeze“ (Rychlé zmrazení) se rozsvítí znak „Quick Freeze“ (Rychlé zmrazení). Při zapnutí funkce „Holiday“ (Dovolená) se rozsvítí znak „Holiday“ (Dovolená). A při zapnutí funkce „Eco“ se rozsvítí znak „Eco“.

2.1.8 Indikace poruch

1) Informace o poruše zobrazené pro různé typy poruch:

S/N	Typy poruch	Zobrazené informace položce	o
1	Porucha senzoru chladničky	Zobrazení teploty chladničky jako „EO“	
2	Chyba senzoru mrazničky	Zobrazení teploty mrazničky jako „EO“	
3	Chyba senzoru výparníku mrazničky	Zobrazení teploty mrazničky jako „E1“	
4	Porucha senzoru okolní teploty	Zobrazuje se jako „EH“	
5	Porucha komunikace	Zobrazuje se jako „EC“	
6	Alarm ventilátoru	Zobrazuje se jako „EF“	

2) V případě, že je třeba současně zobrazit informace o alarmu „EO“ a „E1“, zobrazí se „E2“.

3) Normální provoz lze obnovit ihned po vyřešení poruchy, a to bez ručního zásahu.

3. Speciální programy

3.1 Program údržby

3.1.1 Stisknutím kombinačních tlačítek můžete získat přístup k programu údržby (viz část „Tlačítka“), přičemž nejprve zazní bzučák. Všechny znaky jiné než číslice, které

se zobrazují podle pravidel, jsou skryté.

3.1.2 Lze zobrazit parametry, které se mají nastavit, provozní stav spotřebiče nebo hodnotu teploty senzoru.

3.1.3 Když stisknete tlačítko „Temp. Zone“ (Teplotní zóna), můžete podle následující tabulky zleva doprava a shora dolů vybrat parametry, které chcete nastavit.

3.1.4 Po stisknutí tlačítka „Temp.“ (Teplota) můžete nastavit provozní režim.

Parametry, které se mají nastavit	Parametry provozního režimu (0 znamená Stop, 1 znamená Běží)	
	Počáteční hodnota	Hodnota parametru
C1	Okamžitá teplota chladničky	
d1	Okamžitá teplota mrazničky	
d2	Okamžitá teplota odpařovače mrazničky	
CH	Okamžitá teplota senzoru okolní teploty	
C (kompresor)	0, 1	
CP (regulátor chladničky)	0, 1	
Fd (ventilátor mrazničky)	0, 1	
Hd (odmrazovací ohříváč)	0, 1	
HL (protikondenz ační ohříváč)	0, 1	
H1 (světlo Pure Tech Light)	0, 1	

3.1.5 Po nastavení provozních parametrů běží chladnička podle nastavení programu údržby.

3.1.6 Když program údržby běží, můžete stisknutím tlačítka „Temp. Zone“ (Teplotní zóna) vybrat parametry pro nastavení nebo zobrazení aktuální hodnoty jednotlivých senzorů. Stisknutím tlačítka „Temp.“ (Teplota) můžete změnit provozní parametry spotřebiče.

3.1.7 Podmínky ukončení:

- 1) Program údržby běží maximálně po dobu 3 hodin. Po uplynutí časového limitu se automaticky ukončí a je obnoven normální provozní program.
- 2) Když odpojíte napájení chladničky a znovu jej zapnete, program údržby se ukončí okamžitě.

Tipy pro uchování potravin v chladničce v dokonalém stavu

U masa a ryb buďte zvlášť opatrní

Vařené maso by se mělo vždy ukládat na polici nad syrovým masem, aby se zabránilo přenosu bakterií. Surové maso ukládejte na talíři, který je dostatečně velký na to, aby shromáždil šťávu, a přikryjte jej potravinářskou fólií.

Kolem jídla ponechte volný prostor

Umožní se tím cirkulace studeného vzduchu v chladničce, aby se všechny části chladničky udržovaly v chladu.

Jídlo zabalte!

Aby se zabránilo přenosu vůní a vysychání, potraviny by měly být samostatně zabaleny nebo zakryty. Ovoce a zelenina nemusí být zabaleny.

Předvařená jídla by měla být správně ochlazena

Předvařené potraviny nechte před vložením do chladničky vychladnout. Zabrání se tím zvyšování vnitřní teploty chladničky.

Zavírejte dveře!

Aby se zabránilo úniku studeného vzduchu, omezte četnost otevírání dveří. Když se vrátíte z nákupu, před otevřením dveří rozřídte potraviny, které chcete uložit do chladničky. Dveře otevřete pouze za účelem vkládání nebo vyjímání potravin.

Tipy pro nakupování mražených potravin

Vaše mraznička má 4 hvězdičky

Když kupujete mražené potraviny, seznamte se s pokyny pro skladování uvedenými na obalu. Budete mít možnost ukládat jednotlivé položky zmrazených potravin po uvedenou dobu s ohledem na hodnocení 4 hvězdiček. Tato doba je obvykle uvedena jako „Doporučená doba spotřeby“ na přední straně obalu.

Zkontrolujte teplotu chladničky/mrazničky

V obchodě, kde si kupujete mražené potraviny, zkontrolujte teplotu skříně na mražené potraviny. Měla by být uvedena teplota nižší než -18 °C.

Balení vyberte pečlivě

Ujistěte se, že balení mražených potravin je v dokonalém stavu.

Mražené potraviny kupujte jako poslední

Při nákupu nebo návštěvě supermarketu nakupujte mražené výrobky vždy jako poslední.

Uchovávejte mražené potraviny pohromadě

Při nakupování a na cestě domů se snažte uchovávat mražené potraviny pohromadě, protože to pomůže udržet je v chladu.

Jídlo ihned ukládejte

Nekupujte mražené potraviny, pokud je nemůžete ihned zmrazit. Speciální izolované tašky lze zakoupit ve většině supermarketů a prodejců příslušenství. Tyto tašky uchovávají mražené potraviny v chladu po delší dobu.

Rozmrazování zmražených potravin

U některých potravin je rozmrazení před vařením zbytečné. Zeleninu a těstoviny lze vkládat přímo do vařené vody nebo vařit v páře. Mražené omáčky a polévky je možné vložit na pánve a mírně zahřát, až se rozmrazí.

Zmrazování čerstvých potravin, užitečné tipy

Používejte kvalitní jídlo a manipulujte s ním co nejméně.

Zmrzujte potraviny v malých množstvích, aby zmrzly rychleji, aby se rozmrazily v kratším čase a abyste je mohli jíst v takovém množství, které potřebujete.

Zmrzování čerstvých potravin

Nejprve odhadněte množství potravin, které chcete zmrazit. Pokud chcete zmrazit velké množství čerstvého jídla, nezapomeňte otočit ovladač do polohy Max. Sníží se tím teplota v mrazničce (přibližně na -30 °C), vaše jídlo zmrzne rychleji a lépe si uchová kvalitu. Toto nastavení však provádějte střídavě, abyste šetřili energii.

Příprava na zmrazení

Vašené jídlo nechte úplně vychladnout.

Pokud je to možné, před zmrazením jídlo ochladte v chladničce.

Před zmrazením jídla zvažte, jak jej chcete vařit.

Nezmrazujte potraviny v kovových nádobách, protože je třeba budete chtít vložit z mrazničky přímo do mikrovlnné trouby.

Pro kyselé potraviny (jako například citrusové plody) použijte speciální mrazicí sáčky, které jsou k dispozici v supermarketech, mrazicí fólie, polyethylenové sáčky, plastové obaly, hliníkové fólie.

Nepoužívejte tenké potravinářské fólie ani sklo. Nepoužívejte použité potravinářské nádoby (pokud je nejdříve důkladně vyčistíte).

Odstaňte z nádoby co nejvíce vzduchu. Můžete si zakoupit speciální vakuové čerpadlo, které vysaje z balení nadměrný vzduch.

Při zmrazování kapalin ponechte malý „vzduchový prostor“, aby se umožnilo jejich roztavení.

Prostor v mrazničce můžete využít nejúčinněji tak, že budete kapaliny (nebo pevné části s tekutinami, jako je například guláš) zmrazovat ve čtvercových blocích.

Tento proces je známý jako „performing“ (provádění).

Nalijte kapalinu do polyethylenového sáčku, který je uvnitř nádoby s čtvercovými stěnami. Zmrazte jej, potom jej vyjměte z nádoby a sáček utěsněte.



Rozmrazování

Tento spotřebič je navržen pro automatické rozmrazování. Ruční rozmrazování není nutné.

Doporučené doby skladování

Doporučenou dobu skladování potravin najdete mezi informacemi uvedenými na obalu potravin.

Čištění vnitřku chladničky/mrazničky

Vnitřek chladničky/mrazničky byste měli čistit slabým roztokem hydrogenuhlíkatu sodného. Potom proveďte opláchnutí teplou vodou za použití vlhké houby nebo hadříku a otřete do sucha. Koše vymyjte teplou mýdlovou vodou a než je vrátíte do chladničky/mrazničky, ujistěte se, že jsou zcela suché.

Čištění vnějšku chladničky/mrazničky

Při čištění vnějšího povrchu chladničky/mrazničky používejte standardní neabrazivní čisticí prostředek

rozpuštěný v teplé vodě.

Mřížku kondenzátoru na zadní straně chladničky/mrazničky a přilehlé součásti můžete vysát pomocí měkkého kartáče.

Při čištění jakékoli části chladničky/mrazničky nepoužívejte abrazivní čisticí prostředky, čisticí podložky ani rozpouštědla.

Analýza a odstraňování jednoduchých poruch

Ne každá porucha vyžaduje zásah technického personálu. Následující jednoduché malé problémy se můžete pokusit vyřešit sami.

Případ	Kontrola	Řešení
Vůbec neprobíhá chlazení	Je síťová zástrčka odpojená? Jsou přerušené jističe a pojistky? Žádná elektrifina nebo přerušeni vedení?	Znovu připojte. Otevřete dveře a zkontrolujte, zda světlo svítí.
Abnormální hluk	Je chladnička stabilní? Dotýká se chladnička zdi?	Seřízení nastavitelných nožiček chladničky. Odsunutí od zdi.
Špatná účinnost chlazení	Vkládáte horké jídlo nebo příliš mnoho jídla? Otevíráte často dveře? Přivřeli jste do těsnění dveří obal potravin? Přímé sluneční světlo nebo blízká kamna nebo sporák? Má chladnička dobrou ventilaci? Příliš vysoké nastavení teploty?	Horké potraviny vkládejte do chladničky až tehdy, když se ochladí. Kontrola a zavírání dveří. Odstranění chladničky od zdroje tepla. Uvolnění prostoru, aby se zajistilo dobré větrání. Nastavení na příslušnou teplotu.
Zvláštní pach v chladničce	Nějaké zkažené jídlo? Potřebujete vyčistit chladničku? Máte zabalené jídlo s výraznou vůní?	Vyhození zkaženého jídla. Vyčištění chladničky. Balení potravin s výraznými vůněmi.

Přesouvání chladničky/mrazničky

Umístění

Neumísťujte chladničku/mrazničku v blízkosti zdrojů tepla, například sporáku, kotle nebo radiátoru. Vyhněte se také přímému slunečnímu světlu ve venkovních budovách nebo v prosluněných halách.

Vyrovnaní chladničky/mrazničky

Ujistěte se, že chladnička/mraznička je vyrovnaná. Použijte otočné vyrovnávací nožičky na přední straně. Pokud není chladnička/mraznička vyrovnaná, má to vliv na zarovnání dveří a magnetických těsnění a může dojít k nesprávné funkci chladničky/mrazničky.

Nezapínejte chladničku/mrazničku dříve než za 4 hodiny.

Po umístění chladničky/mrazničky je třeba počkat 4 hodiny. Umožní se tím, aby se chladicí kapalina usadila.

Instalace

Nezakrývejte ani neblokuje větrací otvory ani mřížky spotřebiče.

Při dlouhodobé nepřítomnosti doma

- Nejprve vypněte chladničku a potom ji odpojte od elektrické zásuvky.
- Vyjměte všechny potraviny.
- Vyčistěte chladničku.
- Nepatrně pootevřete dveře, aby se zabránilo možné tvorbě kondenzace, plísní nebo pachů.
- Vyžaduje se mimořádná pozornost s ohledem na děti. Děti si nesmějí s chladničkou hrát.
- Krátká dovolená: Při dovolené kratší než tři týdny nechte chladničku v provozu.
- Dlouhá dovolená: Pokud se spotřebič nebude používat několik měsíců, vyjměte veškeré potraviny a odpojte napájecí kabel. Vyčistěte a důkladně vysušte vnitřek spotřebiče. Aby se zabránilo tvorbě zápachu a plísní, pootevřete trochu dveře: v případě potřeby je zablokujte v otevřené poloze, nebo dveře vysadte.

Jak ušetřit energii

- Chladničku nainstalujte do nejchladnější části místnosti, z dosahu přímého slunečního záření a mimo vyhřívací kanály nebo radiátory. Neumisťujte chladničku vedle spotřebičů vytvářejících teplo, jako je například sporák, trouba nebo myčka nádobí.
- Dveře chladničky by měly zůstat otevřené jen po nezbytnou dobu. Nedávejte do chladničky horké potraviny.
- Uspořádejte chladničku tak, aby se omezilo otevírání dveří. Vyjměte všechny položky, které potřebujete, najednou a co nejdříve zavřete dveře.
- Dveře chladničky je třeba řádně zavírat, aby nedošlo ke zvýšení spotřeby energie a tvorbě přebytečného ledu a/nebo kondenzace uvnitř chladničky.
- Trvale cirkulující studený vzduch udržuje uvnitř chladničky homogenní teplotu. Proto je důležité potraviny správně rozložit, aby se usnadnilo proudění vzduchu.
- Potraviny před vložením do chladničky zakryjte a nádoby vysušte. Sníží se tím koncentrace vlhkosti uvnitř jednotky.
- Nepřeplňujte chladničku ani neblokuje ventilaci studeného vzduchu. Mělo by to za následek, že chladnička bude pracovat déle a spotřebuje více energie. Na police by se neměly pokládat hliníkové fólie, voskový papír ani papírové utěrky. Obložení narušuje cirkulaci studeného vzduchu a snižuje účinnost chladničky, což by mohlo způsobit poškození potravin.
- Při delší nepřítomnosti (např. dovolené) se doporučuje chladničku odpojit, veškeré potraviny vyjmout a chladničku vyčistit. Dveře by měly být ponechány mírně otevřené, aby se zabránilo vzniku plísně a nepříjemných pachů. Po opětovném připojení to chladničku neovlivní.
- Během krátké nepřítomnosti (příklad: svátky) může chladnička zůstat zapnutá. Nezapomínejte však, že když jste pryč, může dojít k delšímu výpadku napájení.

LIKVIDACE STARÉHO SPOTŘEBIČE



Tento spotřebič je označen podle evropské směrnice 2012/19/EU o odpadních elektrických a elektronických zařízeních (OEEZ).

OEEZ se týká těkavých látek (které mohou mít škodlivý vliv na životní prostředí) a základních součástí (které lze opakovaně využít). Je nutné postupovat podle OEEZ, aby se řádně zlikvidovaly všechny těkavé látky a recyklovaly všechny materiály.

Jednotlivci mohou hrát významnou roli při ochraně životního prostředí. Při likvidaci je nutné dodržovat některá základní pravidla:

S elektrickými a elektronickými zařízeními se nesmí zacházet jako s domovním odpadem.

Elektrická a elektronická zařízení musí být odevzdávána do příslušného sběrného dvora spravovaného místní samosprávou nebo registrovanou společností. V mnoha zemích se organizuje odběr velkých elektrických a elektronických zařízení z domácností.

V mnoha zemích, když koupíte nový spotřebič, můžete starý odevzdat obchodníkovi, který musí bezplatně přijmout jeden starý spotřebič za jeden nový prodaný spotřebič, pokud se jedná o ekvivalentní typ se stejným určením, jako nový zakoupený spotřebič.

Shoda s předpisy

Umístěním značky **CE** na tento produkt potvrzujeme shodu se všemi příslušnými evropskými směnicemi týkajícími se bezpečnosti, ochrany zdraví a ochrany životního prostředí, které lze použít pro tento produkt.

Ďakujeme za zakúpenie tohto produktu.

Pred začatím používania chladničky si dôkladne prečítajte tento návod na obsluhu, ktorý vám pomôže využiť výkon spotrebiča v plnej miere. Všetku dokumentáciu odložte, aby bola k dispozícii na budúce použitie alebo pre ďalších vlastníkov. Tento produkt je určený výlučne na použitie v domácnosti alebo na podobné účely, ako napríklad:

- kuchynské priestory pre personál v obchodoch, úradoch a iných pracovných prostrediach,

- na farmách, pre hostí ubytovaných v hoteloch, motelloch a iných obytných zariadeniach,

- v zariadeniach ponúkajúcich nocľah s raňajkami,

- na poskytovanie stravovacích služieb a služieb podobného charakteru, ktoré nie sú určené na maloobchodný predaj.

Tento spotrebič sa smie používať výlučne na uskladňovanie potravín. Akékoľvek iné použitie sa považuje za nebezpečné a výrobca neponesie zodpovednosť za žiadne zanedbania. Zároveň odporúčame dobre sa oboznámiť so záručnými podmienkami. V záujme zaistenia najlepšieho možného výkonu a bezchybnej prevádzky spotrebiča je veľmi dôležité, aby ste si dôkladne prečítali tieto pokyny. Nedodržanie týchto pokynov môže viesť k zamietnutiu nároku na bezplatný servis počas záručnej doby.

BEZPEČNOSTNÉ INFORMÁCIE

Tento návod obsahuje mnoho dôležitých bezpečnostných informácií. Tieto pokyny odporúčame uložiť na bezpečnom mieste, aby slúžili ako zdroj informácií na uľahčenie a zefektívnenie používania spotrebiča.

Chladnička obsahuje plyné chladivo (R600a: izobután) a izolačný plyn (cyklopentán), ktoré predstavujú veľmi nízku záťaž pre životné prostredie, sú však horľavé.



Upozornenie: riziko

vzniku požiaru

V prípade poškodenia chladiaceho okruhu:

- Eliminujte otvorené plamene a zdroje vznietenia.

Dôkladne vyvetrajte miestnosť, v ktorej sa spotrebič nachádza.

VÝSTRAHA!

- Počas čistenia/prenášania spotrebiča bezpodmienečne dávajte pozor, aby ste sa nedotkli kovových vodičov kondenzátora v zadnej časti spotrebiča, pretože môže dôjsť k poraneniu prstov a rúk, prípadne k poškodeniu produktu.
- Tento spotrebič nie je určený na stohovanie s akýmikoľvek inými spotrebičmi. Na spotrebič nesadajte ani nestúpajte, pretože na takéto použitie nie je navrhnutý. Mohli by ste sa zraniť alebo poškodiť spotrebič.
- Dbajte, aby počas prenášania/premiestňovani a spotrebiča a po ňom nedošlo k zachyteniu napájacieho kábla pod

spotrebičom a následnému prerezaniu alebo poškodeniu kábla.

- Počas presúvania spotrebiča na miesto dávajte pozor, aby ste nepoškodili podlahovú krytinu, potrubia, omietku stien a pod. Pri premiestňovaní spotrebič neťahajte za veiko ani rukoväť. Dohliadnite, aby sa deti nehrali so spotrebičom a aby nemanipulovali s ovládacími prvkami. V prípade nedodržania pokynov sa naša spoločnosť zrieka akejkol'vek zodpovednosti.
- Spotrebič neinštalujte vo vlhkých, prašných a olejom znečistených priestoroch, nevystavujte ho priamemu slnečnému svetlu a vode.
- Spotrebič neinštalujte do blízkosti ohrievačov ani horľavých materiálov.
- V prípade výpadku prúdu neotvárajte veiko. kratší než 20 hodín nebude mať žiadny vplyv na zmrazené potraviny. V prípade dlhšieho výpadku treba potraviny skontrolovať a okamžite skonzumovať, prípadne tepelne upraviť a následne znova zmraziť.
- Ak sa vám zdá, že veiko truhlicovej mrazničky sa bezprostredne po zatvorení otvára veľmi sťažka, nie je to dôvod na obavu. Je to spôsobené rozdielom tlaku, ktorý sa po niekoľkých minútach vyrovná, takže sa veiko bude dať znova normálne otvoriť.
- Pred zapojením spotrebiča do elektrickej siete odstráňte všetok obalový materiál a prepravné ochranné prvky.
- Ak sa zariadenie prepravovalo vo vodorovnej polohe, pred zapnutím ho nechajte aspoň 4 hodiny stáť vo vzpriamenej polohe, aby sa usadil olej v kompresore.
- Táto mraznička sa smie používať iba na určený účel (t. j. uskladňovanie a zmrazovanie potravín určených na konzumáciu).
- V chladiacích boxoch na víno neskladujte lieky ani laboratórne materiály. Ak

potrebujete uskladniť materiál, ktorý vyžaduje presnú reguláciu teploty skladovania, je možné, že sa znehodnotí, prípadne môže dôjsť k nekontrolovanej reakcii, ktorá môže spôsobiť riziká.

- Pred začatím vykonávania akejkoľvek činnosti vytiahnite napájací kábel z elektrickej zásuvky.
- Po doručení zásielky skontrolujte, či produkt nie je poškodený a či sú všetky diely a príslušenstvo v bezchybnom stave.
- Ak spozorujete netesnosť chladiaceho systému, nedotýkajte sa elektrickej zásuvky a nepoužívajte otvorené plamene. Otvorte okno a vyvetrajte miestnosť. Následne zatelefonujte do servisného strediska a požiadajte o vykonanie opravy.
- Nepoužívajte predlžovacie káble ani adaptéry.
- Napájací kábel neťahajte príliš veľkou silou ani ho neskrúcajte, zástrčky sa

nedotýkajte mokrymi rukami.

- Nepoškodte zástrčku ani napájací kábel. Mohlo by dôjsť k zásahu elektrickým prúdom alebo požiaru.
- Ak je poškodený elektrický napájací kábel, musíte ho dať vymeniť výrobcovi, v autorizovanom servisnom stredisku alebo to musí urobiť iná kvalifikovaná osoba, aby sa predišlo akémukoľvek riziku.
- Nepoužívajte na uchovávanie či skladovanie horľavých a veľmi prchavých materiálov, ako sú napríklad éter, benzín, skvapalnený plyn (LPG), plynný propán, spreje v plechovkách pod tlakom, priľnavé látky, čistý alkohol atď. Tieto materiály môžu spôsobiť výbuch.
- V blízkosti chladiacich boxov na víno nepoužívajte ani neskladujte horľavé spreje, napríklad striekacie laky. Mohlo by dôjsť k výbuchu alebo požiaru.
- Na spotrebič nekladte predmety ani nádoby vodou.

- Neodporúčame používanie predlžovacích káblov a viaccestných adaptérov.
- Spotrebič nelikvidujte v ohni. Dávajte pozor, aby počas prepravy a používania nedošlo k poškodeniu chladiaceho okruhu a chladiacich rúrok spotrebiča. V prípade poškodenia ochráňte spotrebič pred ohňom a potenciálnymi zdrojmi vzplanutia a okamžite vyvetrajte miestnosť, v ktorej sa spotrebič nachádza.
- Chladiaci systém, ktorý sa nachádza za chladiacimi boxmi na víno a v ich vnútrajšku, obsahuje chladivo. Preto dbajte, aby nedošlo k poškodeniu potrubí.
- Vnútri boxov spotrebiča, ktoré slúžia na skladovanie potravín, nepoužívajte elektrické spotrebiče, pokiaľ ich používanie neschválil výrobca.
- Nepoškodte chladiaci okruh.
- Na urýchlenie odmrazovania nepoužívajte mechanické zariadenia ani iné prostriedky s výnimkou tých, ktoré odporúča výrobca.
- Vnútri boxov, ktoré slúžia na skladovanie potravín, nepoužívajte elektrické spotrebiče, pokiaľ ich používanie neschválil výrobca.
- Nedotýkajte interných chladiacich prvkov, predovšetkým ak máte mokré ruky, pretože by ste sa mohli popáliť alebo zraniť.
- Dávajte pozor, aby nedošlo k blokovaniu vetracích otvorov v kryte spotrebiča alebo v zabudovanej konštrukcii.
- Na odstraňovanie námrazy nepoužívajte špicaté predmety ani predmety s ostrými hranami, ako napríklad nože alebo vidličky.
- Na odmrazovanie nikdy nepoužívajte sušiče vlasov, elektrické ohrievače alebo podobné elektrické spotrebiče.
- Námrazu alebo ľad neoškrabávajte nožom ani

ostrým predmetom. Takéto predmety môžu poškodiť chladiaci okruh a spôsobiť únik chladiva, čo môže viesť k požiaru alebo poraneniu očí.

- Na urýchlenie procesu odmrazovania nepoužívajte mechanické zariadenia ani iné vybavenie.
- Na urýchlenie odmrazovania v žiadnom prípade nepoužívajte otvorený plameň ani elektrické vybavenie, ako napríklad ohrievače, parné čističe, sviečky, olejové lampy a pod.
- Priestor kompresora nikdy neumývajte vodou a po čistení ho dôkladne utrite suchou handrou s cieľom zabrániť hrdzaveniu.
- Odporúčame dbať na čistotu zástrčky, prípadné usadeniny prachu na zástrčke môžu zapríčiniť vznik požiaru.
- Produkt je navrhnutý a skonštruovaný výlučne na použitie v domácnostiach.
- V prípade inštalovania alebo používania produktu v

komerčných alebo nebytových domových priestoroch dôjde k zrušeniu platnosti záruky.

- Produkt treba nainštalovať, umiestniť a obsluhovať správne v súlade s pokynmi uvedenými v brožúre s pokynmi pre používateľov.
- Záruka sa vzťahuje iba na nové produkty a v prípade ďalšieho predaja produktu je neprenosná.
- Naša spoločnosť sa zrieka akejkoľvek zodpovednosti za náhodné alebo následné škody.
- Záruka žiadnym spôsobom neobmedzuje vaše štatutárne či legislatívne práva.
- Nevykonávajte opravy týchto chladiacich boxov na víno. Akékoľvek prípadné zásahy smie vykonávať iba kvalifikovaný personál.

BEZPEČNOSŤ DETÍ!

- Ak likvidujete starý produkt s uzamykacím alebo poistným mechanizmom namontovaným na dvierkach, uistite sa, že je v

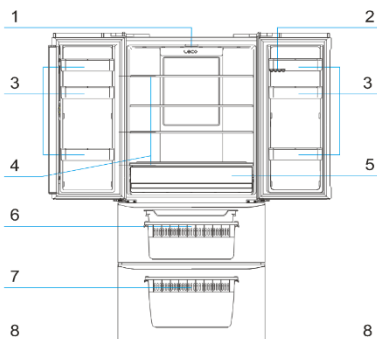
bezpečnom stave a že nemôže dôjsť k uviaznutiu detí vnútri produktu.

- Deti staršie ako 8 rokov a osoby s obmedzenými fyzickými, zmyslovými alebo duševnými schopnosťami alebo s nedostatkom skúseností a vedomostí môžu používať tento spotrebič, pokiaľ sú pod dohľadom alebo dostali pokyny týkajúce sa bezpečného používania spotrebiča a pokiaľ rozumejú potenciálnym nebezpečenstvám vyplývajúcim z jeho používania.
- Deti sa so spotrebičom nesmú hrať. Deti nesmú bez dohľadu čistiť spotrebič ani vykonávať jeho bežnú údržbu.

ÚVOD

Pred použitím

Pred používaním novej mrazničky si pozorne prečítajte tieto pokyny a bezpečnostné pokyny na strane 1. Mraznička je určená len na domáce použitie.



Č.	Opis
1	Svetlo
2	Stojan na vajíčka
3	Stojan na fľaše
4	Sklenná polica chladničky
5	Zásuvka na šalát
6	Horná zásuvka mrazničky
7	Spodná zásuvka mrazničky
8	Nastaviteľná nožička

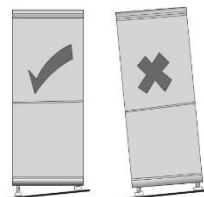
INŠTALÁCIA

Umiestnenie

Pri výbere pozície mrazničky by ste mali skontrolovať, či je podlaha rovná a pevná a miestnosť je dobre vetraná s priemernou izbovou teplotou v rozmedzí od 16 °C do 38 °C. Vyhnite sa umiestneniu mrazničky v blízkosti zdroja tepla, napr. sporáku, kotla alebo radiátora. Rovnako sa vyhnite priamemu slnečnému žiareniu v hospodárskych budovách alebo zasklených verandách. Ak umiestnite mrazničku do hospodárskej budovy, ako je garáž alebo prístavba, skontrolujte, či je mraznička umiestnená nad izolačnou vrstvou, inak dôjde v mrazničke ku kondenzácii. Nikdy neumiestňujte mrazničku do v stene zapustených alebo vstavaných skriň alebo nábytku, pretože keď je mraznička v prevádzke, mriežka chladiča vzadu sa môže zahriať a boky budú teplé. Preto musí byť inštalovaná tak, aby za zadnou časťou mrazničky bolo aspoň 9 cm voľného miesta a na bočných stranách 3 cm. Nezakrývajte mrazničku žiadnou pokrývkou.

Vyrovnanie mrazničky

Ak nie je mraznička vodorovne vyrovnaná, bude ovplyvnené zarovnanie dverí a magnetického tesnenia, čo môže spôsobiť nesprávne fungovanie mrazničky. Len čo je mraznička umiestnená na konečnom mieste, otáčaním nastavte vyrovnávacie nožičky, ktoré sa nachádzajú vpred.



Čistenie pred použitím

Utrite vnútro mrazničky slabým roztokom hydrogenuhlíčitanu sodného. Potom ho opláchnite teplou vodou pomocou vlhkej hubky alebo handričky. Koše a police pred uložením do mrazničky umyte v teplej mydlovej vode a úplne vysušte. Vonkajšie časti mrazničky je možné vyčistiť voskovou politúrou. Viac podrobností o čistení nájdete na strane 9.

Pred pripojením MUSÍTE

Skontrolujte, či máte zásuvku, ktorá je kompatibilná so zástrčkou dodanou s mrazničkou. Ak nemáte, pozrite si časť INFORMÁCIE O ELEKTRICKOM SYSTÉME.

Pred zapnutím!

PO PREŠTAHOVANÍ MRAZNIČKU ZAPNITE AŽ PO 4 HODINÁCH.

Chladiaca kvapalina potrebuje čas na usadenie. Ak je spotrebič kedykoľvek vypnutý, počkajte 30 minút, kým ho znovu zapnete, aby sa mohla chladiaca kvapalina usadiť.

Pred naplnením mrazničky

Pred uložením potravín do mrazničky zapnite mrazničku a počkajte 24 hodín, aby ste sa uistili, že funguje správne a aby ste mrazničke umožnili dosiahnutie správnej teploty.

ŠTART

1. Tlačidlá

1.1 Panel displeja



1.2 Ovládanie jediným tlačidlom

1.2.1 Tlačidlo „Teplotná zóna“

1) Pomocou tohto tlačidla sa zvolí teplotná zóna, ktorá sa zmení pri každom stlačení tlačidla, pričom teplota zvolenej zóny sa zobrazí číslami.

2) Výber teplotnej zóny sa mení v nasledujúcom cykle:

Chladnička → Mraznička → Chladnička;

3) Vždy, keď sa dokončia nastavenia (bez blikania) a je znova stlačené tlačidlo „Teplotná zóna“, najskôr začne blikať „Mraznička“.

1.2.2 Tlačidlo „Teplota“

1) Ak je v stave nastavenia teploty teplotná zóna nastavená ako chladnička (so súčasne blikajúcimi vzormi obidvoch ľavých a pravých dverí chladničky), stlačte tlačidlo „Teplota“. Potom začnú blikať dve čísla a toto nastavenie sa potvrdí po stlačení tlačidla „OK“. A ak je teplotná zóna zvolená ako mraznička (so súčasne blikajúcimi vzormi obidvoch ľavých a pravých dverí mrazničky), nastavte teplotu mrazničky podľa nastavenia teploty chladničky.

Teplota sa zvýši o 1 °C po každom stlačení tlačidla, čo možno nastaviť cyklicky.

2) Nastaviteľný rozsah teplôt pre každú priehradku:

Priehradka chladničky: 08 ~ 02;

Priehradka mrazničky: -16 ~ -24;

Predvolená hodnota pre každú priehradku po prvom zapnutí chladničky:

Teplota priehradky chladničky je 05 a teplota priehradky mrazničky -18.

VYPNUTÁ chladnička: Keď je nastavená teplota chladničky, nastavenie teploty prebieha v nasledujúcom cykle.

2°C → 3°C → 4°C → 5°C → 6°C → 7°C → 8°C → OF → 2°C

(„OF“ znamená stav VYPNUTÁ a keď sa nastavenie OF aktivuje, chladnička sa vypne bez žiadosti o chladenie.)

1.2.3 Tlačidlo „Funkcia“

Zvolená funkcia sa mení po každom stlačení tlačidla.

Výber funkcií sa mení v nasledujúcom cykle:

Pure Tech Light → Rýchle zmrazenie → Dovolenka → Eko → Pure Tech Light;

Ak je po každom dokončení nastavenia funkcie znova stlačené tlačidlo „Funkcia“, najprv začne blikať „Pure Tech Light“.

Ak nebola nastavená funkcia, stlačením tohto tlačidla vyberte funkciu, a potom stlačte tlačidlo „OK“. Zvolená funkcia je zapnutá.

Ak bola nastavená funkcia, stlačením tohto tlačidla vyberte funkciu, a potom stlačte tlačidlo „OK“. Aktivovaná funkcia sa ukončí.

1.2.4 Tlačidlo „OK“

Pri stave výberu funkcie alebo nastavenia teploty zvolená funkcia alebo nastavená hodnota teploty okamžite nadobudne platnosť pri stlačení tohto tlačidla a okamžite sa zastaví príslušné blikanie.

Ak pri výbere funkcie alebo pri nastavení teploty nie je toto tlačidlo stlačené v priebehu 5 sekúnd, zastaví sa blikanie, pričom zvolená funkcia alebo nastavená hodnota teploty je neplatná.

1.2.5 Tlačidlo „Odomknúť“

Ak sú tlačidlá uzamknuté, ich odomknutie je možné stlačením tohto tlačidla na 3 sekundy.

1.3 Ovládanie s kombináciou tlačidiel

1.3.1 Podržte stlačené tlačidlo „Odomknúť“, a potom stlačte tlačidlo „Funkcia“ na dlhšie ako 3 s, môžete vstúpiť do programu nastavenia parametrov.

1.3.2 Podržte stlačené tlačidlo „Odomknúť“, a potom stlačte tlačidlo „Funkcia“ na dlhšie ako 5 s, môžete prísť k programu údržby.

1.3.3 Podržte stlačené tlačidlo „Odomknúť“, a potom stlačte tlačidlo „Teplota“ na dlhšie ako 3 s, môžete vstúpiť do programu samostatnej kontroly hardvéru.

1.4 Pravidlá programov funkcie

1.4.1 Funkcia „Rýchle zmrazenie“

1) Zadanie funkcie „Rýchle zmrazenie“

Pozrite si „Ovládanie jediným tlačidlom“;

2) Ukončenie funkcie „Rýchle zmrazenie“ (nasledujúce pokyny sa vzťahujú na vzťah OR)

Pozrite si „Ovládanie jediným tlačidlom“

Funkcia „rýchle zmrazenie“ sa automaticky vypne, keď celková doba chodu chladničky dosiahne 26 hodín počnúc od momentu, keď je aktivovaná funkcia rýchleho zmrazenia, znak „Rýchle zmrazenie“ a jeho ikona prestanú svietiť.

Keď je aktivovaná funkcia „Eko“, funkcia „Rýchle zmrazenie“ sa vypne a ikona prestane svietiť.

3) Keď je zapnutá funkcia „Rýchle zmrazenie“, teplota mrazničky sa nedá zmeniť.

4) Po vypnutí funkcie „Rýchleho zmrazenia“ sa teplota mrazničky obnoví na pôvodnú teplotu, ktorá bola nastavená pred zapnutím funkcie „Rýchle zmrazenie“.

1.4.2 Funkcia „Dovolenka“

1) Zadanie funkcie „Dovolenka“

Pozrite si „Ovládanie jediným tlačidlom“;

2) Ukončenie funkcie „Dovolenka“ (nasledujúce pokyny sa vzťahujú na vzťah OR)

Pozrite si „Ovládanie jediným tlačidlom“;

Keď je zapnutá funkcia „Eko“, funkcia „Dovolenka“ alebo

„VYPNUTÁ chladnička“ sa vypne.

- 3) Ak je aktivovaná funkcia „Dovolenka“, teplota chladničky je nastavená na 14°C a môže byť zmenená.
- 4) Po vypnutí funkcie „Dovolenka“ sa teplota chladničky obnoví na pôvodnú hodnotu, ktorá bola nastavená pred zapnutím funkcie „Dovolenka“.

1.4.3 Funkcia „Eko“

1) Zadanie funkcie „Eko“:

Pozrite si „Ovládanie jediným tlačidlom“;

2) Ukončenie funkcie „Eko“ (nasledujúce pokyny sa vzťahujú na vzťah OR):

Pozrite si „Ovládanie jediným tlačidlom“;

Keď je zapnutá funkcia „Rýchle zmrazenie“ alebo „Dovolenka“, funkcia „Eko“ sa vypne.

Keď sa zmení teplota chladničky alebo teplota mrazničky, funkcia „Eko“ sa vypne s použitím nastavenej teploty.

3) Ak je aktivovaná funkcia „Eko“, teplota chladničky je nastavená na 05°C a teplota mrazničky na -18°C

4) Po vypnutí funkcie „Eko“ sa teplota každej priehradky obnoví na jej pôvodnú hodnotu, ktorá bola nastavená pred zapnutím funkcie „Eko“.

1.4.4 Funkcia „Vypnutá chladnička“

1) Zadanie funkcie „Vypnutá chladnička“:

V prípade nastavenia teploty chladničky sa po stlačení tlačidla „OK“ po nastavení teploty na hodnotu „OF“ chladnička vypne.

2) Ukončenie funkcie „Vypnutá chladnička“ (nasledujúce pokyny sa vzťahujú na vzťah OR):

Pozrite si časť „Ovládanie jediným tlačidlom“. Nastavte teplotu chladničky na režim iný ako OF, a potom stlačte tlačidlo „OK“, aby ste ho potvrdili.

Keď je zapnutá funkcia „Eko“ alebo „Dovolenka“, funkcia „Vypnutá chladnička“ sa vypne.

1.4.5 Tabuľka vzťahov nastavenia programov funkcií

Funkcia, ktorá sa má nastaviť \ Aktuálna funkcia	Rýchle zmrazenie	Eko	Dovolenka
Rýchle zmrazenie	Ukončenie	Alebo	A
Eko	Alebo	Ukončenie	Alebo
Dovolenka	A	Alebo	Ukončenie

Poznámka:

1. „Ukončenie“: znamená, že sa ukončí aktuálna funkcia.
2. „Alebo“: znamená, že aktuálna funkcia bude vypnutá, keď bude aktivovaná funkcia, ktorá sa má nastaviť.
3. „A“: znamená, že funkcia, ktorá sa má nastaviť, nemôže byť aktivovaná pri prebiehajúcej aktuálnej funkcii a po nastavení sa môžu súčasne vykonávať dve funkcie.

2. Zobrazenie

2.1 Pravidlá zobrazenia

2.1.1 Znaky a ikony, ktoré môžu byť zobrazené nezávisle: Ikona chladničky, ikona mrazničky, Pure Tech Light a jeho ikona, Rýchle zmrazenie a jej ikona, Dovolenka a jej ikona, Eko a jej ikona, znamienko mínus, symbol °C a dve 8-bitové číslice.

2.1.2 Po prvom zapnutí chladničky sa rozsvieti celý displej a po 2 s sa obnoví na normálny displej.

2.1.3 Keď je displej rozsvietený, vypne sa, ak nedôjde k žiadnej aktivácii tlačidiel v priebehu 3 minút a tlačidlá budú zamknuté.

2.1.4 Keď je displej vypnutý, po prvom stlačení sa môže aktivovať tlačidlo, a ak je súčasne stlačené ľubovoľné tlačidlo, toto tlačidlo sa stáva neplatným. V takomto prípade podržte tlačidlo „Odomknúť“ stlačené po dobu 3 s, aby sa odomklo tlačidlo, a potom stlačte tlačidlo, aby sa aktivovala jeho funkcia.

2.1.5 V prípade výpadku napájania alebo akéhokoľvek otvorenia dverí sa displej rozsvieti.

2.1.6 Alarm nadmernej teploty:

Ak je teplota snímača mrazničky pri napájaní vyššia ako -10 °C, zodpovedajúca ikona (horné a spodné dverka mrazničky) a nastavenie teploty blikajú. Teplota mrazničky sa pri napájaní sa môže zobraziť stlačením ľubovoľného tlačidla. A normálny displej sa obnoví stlačením ľubovoľného tlačidla.

2.1.7 Obsah zobrazenia programu špeciálnych funkcií:

Ak displej svieti a je zapnutá funkcia „Pure Tech Light“, rozsvieti sa znak „Pure Tech Light“. Ak je zapnutá funkcia „Rýchle zmrazenie“, rozsvieti sa znak „Rýchle zmrazenie“. Ak je zapnutá funkcia „Dovolenka“, rozsvieti sa znak „Dovolenka“. A po zapnutí funkcie „Eko“ sa rozsvieti znak „Eko“.

2.1.8 Indikácie poruchy

1) Informácie o poruchách zobrazené pre rôzne typy porúch:

S/N	Typy porúch	Zobrazené informácie o položke
1	Porucha snímača chladničky	Zobrazenie teploty chladničky ako „EO“
2	Porucha snímača mrazničky	Zobrazenie teploty mrazničky ako „EO“
3	Porucha snímača výparníka mrazničky	Zobrazenie teploty mrazničky ako „E1“
4	Porucha snímača teploty okolia	Zobrazenie ako „EH“
5	Porucha komunikácie	Zobrazenie ako „EC“
6	Alarm ventilátora	Zobrazenie ako „EF“

2) Ak sa súčasne zobrazujú informácie o alarmoch „EO“ a „E1“, zobrazí sa „E2“.

3) Normálna prevádzka môže byť obnovená bezprostredne po vyriešení poruchy bez manuálneho zásahu.

3. Špeciálne programy

3.1 Program údržby

3.1.1 Stlačením kombinácie tlačidiel môžete prístupovať k programu údržby (pozrite si časť **Tlačidlá**), pričom bzučiak vydá prvý zvuk. A všetky znaky iné ako číslice, ktoré sú zobrazené podľa pravidiel, sú skryté.

3.1.2 Je možné zobrazíť parametre, ktoré majú byť nastavené, stav zafáženia pri prevádzke alebo hodnotu teploty snímača.

3.1.3 Keď stlačíte tlačidlo „Teplotná zóna“, parametre, ktoré sa majú nastaviť, je možné vybrať podľa nasledujúcej tabuľky zľava doprava a zhora nadol.

3.1.4 Keď je stlačené tlačidlo „Teplota“, môže sa nastaviť stav prevádzky.

Parametre, ktoré sa majú nastaviť	Parametre stavu prevádzky (0 označuje zastavenie a 1 znamená prevádzku)	
	Pôvodná hodnota	Hodnota parametra
C1	Okamžitá teplota chladničky	
d1	Okamžitá teplota mrazničky	
d2	Okamžitá teplota výparníka mrazničky	
CH	Okamžitá teplota snímača okolia	
C (kompresor)	0, 1	
CP (škrtiaca klapka chladničky)	0, 1	
Fd (ventilátor mrazničky)	0, 1	
Hd (rozmrazovač)	0, 1	
HL (protikondenzačný ohrievač)	0, 1	
H1 (kontrolka Pure Tech Light)	0, 1	

3.1.5 Po nastavení prevádzkových parametrov sa chladnička prevádzkuje podľa nastavení programu údržby.

3.1.6 Keď je spustený program údržby, môžete stlačiť tlačidlo „Teplotná zóna“ pre výber parametrov, ktoré sa majú nastaviť, alebo zobrazenie skutočnej hodnoty každého snímača a stlačiť tlačidlo „Teplota“, aby sa zmenili parametre zafáženia prevádzky.

3.1.7 Podmienky vypnutia:

3) Program údržby trvá maximálne 3 hodiny a po uplynutí časového limitu sa automaticky vypne a obnoví sa normálny prevádzkový program.

4) Program údržby sa okamžite ukončí, keď odpojíte napájanie chladničky a znovu ho zapnete.

Tipy pre uchovanie potravín v chladničke v perfektnom stave

Pri mäse a rybách buďte mimoriadne opatrní

Varené mäso by malo byť vždy uložené na polici nad surovým mäsom, aby sa zabránilo prenosu baktérií. Surové mäso uchovávajte na podnose, ktorý je dostatočne veľký na to, aby zhromaždil šťavy, a zakryte ho príľnavou fóliou alebo fóliou.

Nechajte miesto okolo potravín

Umožniť to cirkuláciu chladného vzduchu po chladničke, aby sa všetky časti chladničky udržiavali v chlade.

Zabaľte potraviny!

Aby sa zabránilo prenosu aróm a vysychaniu, potraviny by mali byť zabalené alebo zakryté oddelene. Ovocie a zelenina nemusia byť zabalené.

Predvarené potraviny by mali byť správne vychladené

Pred uložením do chladničky nechajte predvarené potraviny vychladnúť. Pomôže to predísť zvýšeniu vnútornej teploty chladničky.

Zatvorte dvere!

Ak chcete zabrániť úniku studeného vzduchu, pokúste sa obmedziť počet otvorení dverí. Keď sa vrátite z nákupu, predtým ako otvoríte dvere, si pripravte potraviny, ktoré majú byť uchované v chladničke. Otvárajte dvere len ak chcete vložiť alebo vybrať potraviny.

Tipy na nákup mrazených potravín

Vaša mraznička má 4 hviezdičky

Keď kupujete mrazené potraviny, pozrite si na obale pokyny pre skladovanie. Všetky mrazené potraviny budete môcť skladovať počas stanoveného obdobia uvedeného pre 4 hviezdičky. Toto je zvyčajne obdobie uvedené ako „Najlepšie pred“, ktoré sa nachádza na prednej strane obalu.

Skontrolujte teplotu chladničky/mrazničky

Skontrolujte teplotu regálu na mrazené potraviny v obchode, v ktorom kupujete mrazené potraviny. Zobrazená teplota by mala byť nižšia ako -18 °C.

Balenia si vyberajte opatrne

Uistite sa, či je balenie mrazených potravín v dokonalom stave.

Mrazené potraviny nakupujte ako posledné

Pri nákupoch alebo návštevách supermarketu vždy nakupujte mrazené výrobky ako posledné.

Ukladajte mrazené potraviny pri sebe

Keď nakupujete a tiež počas cesty domov sa snažte uchovať mrazené potraviny pri sebe, pretože to pomôže udržať potraviny chladnejšími.

Potraviny ihneď uskladnite

Nekupujte mrazené potraviny, ak ich nemôžete ihneď zmraziť. Vo väčšine supermarketov a predajní domácich potrieb je možné zakúpiť si špeciálne izolačné vrecká. Pomáhajú udržať mrazené potraviny dlhšie chladnými.

Rozmrazovanie mrazených potravín

Pri niektorých potravinách je rozmrazovanie pred varením zbytočné. Zeleninu a cestoviny môžete pridať priamo do vriacej vody alebo parného hrnca. Mrazené omáčky a polievky sa môžu dať do hrnca a jemne zohriať, kým sa nerozmrazia.

Zmrazenie čerstvých potravín, užitočné tipy

Používajte kvalitné potraviny a čo najmenej s nimi manipulujte. Zmrazujte potraviny v malých množstvách, rýchlejšie zamrznú, ich rozmrazenie trvá kratšie a umožňujú te ich jesť v množstvách, ktoré potrebujete.

Zmrazenie čerstvých potravín

Najskôr odhadnite množstvo potravín, ktoré budete zmrazovať. Ak zmrazíte veľké množstvo čerstvých potravín, nezabudnite otočiť ovládač na max. Tým sa zníži teplota v mrazničke (približne -30 °C), zmrazíte potraviny rýchlejšie a umožníte zachovať ich kvalitu. Mali by ste to však robiť šetrne, aby ste šetrili energiu.

Prípravky na mrazenie

Nechajte varené potraviny úplne vychladnúť.

Ak je to možné, nechajte pred zmrazením potraviny vychladnúť v chladničke.

Pred zmrazením potravín zvažte, ako ich chcete uvariť.

Nezmrazujte potraviny v kovových nádobách, pretože z mrazničky ich budete chcieť dať do mikrovlnnej rúry.

Používajte špeciálne mraziace vrecká, ktoré sú k dispozícii v supermarketoch, mraziacu fóliu, polyetylénové vrecká, plastové nádoby, hliníkovú fóliu na kyslé potraviny (ako sú citrusové plody).

Nepoužívajte priľnavú fóliu alebo sklo. Nepoužívajte použité nádoby na potraviny (pokiaľ nie sú dôkladne vyčistené).

Odstáňte z nádoby čo najviac vzduchu. Mohli by ste si kúpiť špeciálne vakuové čerpadlo, ktoré z obalu odsáva nadbytočný vzduch.

Pri zmrazovaní kvapalín ponechajte malé množstvo „vzdušného priestoru“, aby sa umožnila expanzia.

Priestor v mrazničke môžete využiť čo najefektívnejšie, ak kvapaliny zmrazíte v štvorcových blokoch (alebo tuhé látky s kvapalinami, ako napríklad guláš).

Tento spôsob je známy ako „efektívny“. Nalejte kvapalinu do polyetylénového vrecka, ktoré je vo vnútri obdĺžnikovej nádoby. Zmrazte ho takto, potom ho vyberte z nádoby a vrecko uzatvorte.



Odmrazovanie

Tento spotrebič je navrhnutý ako automaticky odmravujúci, nie je potrebné ručné odmravovanie.

Odporúčané skladovacie obdobia

Odporúčaný čas skladovania potravín nájdete v informáciách uvedených na obale potravín.

Čistenie vnútra chladničky/mrazničky

Vnútro chladničky/mrazničky by ste mali čistiť so slabým roztokom hydrogenuhličitanu sodného. Potom ho opláchnite teplou vodou pomocou vlhkej hubky a utrite dosucha. Koše umyte v teplej mydlovej vode a pred ich vrátením do chladničky/mrazničky skontrolujte, či sú úplne suché.

Čistenie vonkajšku chladničky/mrazničky

Pri čistení exteriéru chladničky/mrazničky používajte štandardný neabrazívny čistiaci prostriedok rozriedený v teplej vode.

Mriežku chladiča na zadnej strane chladničky/mrazničky a susedné komponenty sa môžu vysávať s použitím nástavca s mäkkou kefou.

Na čistenie ľubovoľnej časti chladničky/mrazničky nepoužívajte drsné čistiace prostriedky, abrazívne hubky ani rozpušťač!

Analýza a odstránenie jednoduchých porúch

Nie všetky poruchy si vyžadujú pomoc personálu technického servisu pri vyriešení nasledujúceho jednoduchého malého problému. Môžete sa pokúsiť vyriešiť tento problém.

Problém	Kontrola	Riešenia
Úplne bez chladenia	Je sieťová zástrčka vytiahnutá? Sú ističe a poistky poškodené? Žiadny výpadok elektrickej energie alebo vedenia?	Znovu zapojte. Otvorte dvere a skontrolujte, či svieti kontrolka.
Abnormálny hluk	Je chladnička v stabilnej polohe? Dotýka sa chladnička steny?	Nastavenie nastaviteľných nožičiek chladničky. Od steny.
Slabá chladiaca účinnosť	Vložili ste horúce potraviny alebo príliš veľa potravín? Otvárate často dvere? Zacvakli ste vrecko na potraviny do tesnenia dverí? Priame slnečné žiarenie alebo v blízkosti pece alebo sporáku? Je dobre vetraná? Nastavenie teploty je príliš vysoké?	Vkladanie potravín do chladničky, až keď sa horúce potraviny schladia. Kontrola a zatvorenie dverí. Presun chladničky od zdroja tepla. Nechajte voľný priestor, aby ste zachovali dobré vetranie. Nastavenie na príslušnú teplotu.
Zvláštny zápach v chladničke	Nejaké pokazené potraviny? Potrebujete vyčistiť chladničku? Máte zabalené potraviny so silnými chuťami?	Vyhodenie pokazených potravín. Vyčistenie chladničky. Zabalenie potravín so silnými chuťami.

Presun chladničky/mrazničky

Umiestnenie

Neumiestňujte chladničku/mrazničku do blízkosti zdroja tepla, napr. sporáku, kotla alebo radiátora. Rovnako sa vyhnite priamemu slnečnému žiareniu v hospodárskych budovách alebo zasklených verandách.

Vyrovnanie chladničky/mrazničky

Skontrolujte, či je chladnička/mraznička vo vodorovnej polohe. Použite otočné vyrovnávacie nožičky, ktoré sú vpredu. Ak nie je chladnička/mraznička vodorovne vyrovnaná, bude ovplyvnené zarovnanie dverí a magnetického tesnenia, čo môže spôsobiť nesprávne fungovanie chladničky/mrazničky.

Nezapínajte chladničku/mrazničku po dobu 4 hodín. Keď je chladnička/mraznička presunutá na miesto, musí

byť ponechaná bez zapnutia po dobu 4 hodín. To umožňuje, aby sa chladiača kvapalina usadila.

Inštalácia

Nezakrývajte ani neblokujte vetracie otvory alebo mriežky chladniča vášho spotrebiča.

Ak nebudete dlhšiu dobu doma

- Chladničku najprv vypnite a potom vytiahnite zástrčku zo zásuvky elektrickej siete.
- Vyberte všetky potraviny.
- Chladničku vyčistite.
- Dvierka nechajte pootvorené, aby ste zabránili kondenzácii vody, rastu plesní a tvorbe pachov.
- V prítomnosti detí dávajte veľký pozor. Nedovoľte aby sa deti hrali so spotrebičom.
- Krátka dovolenka: Ak dovolenka bude trvať kratšie ako tri týždne, chladničku nechajte v prevádzke.
- Dlhá dovolenka: Ak nebudete spotrebič používať niekoľko mesiacov, vyberte z neho všetky potraviny a vytiahnite zástrčku zo zásuvky elektrickej siete. Vnútro dôkladne vyčistite a vysušte. Aby ste zabránili tvorbe pachov a rastu plesní, nechajte dvere pootvorené: podľa potreby ich podoprite alebo ich zveste.

Ako ušetriť energiu

- Umiestnite chladničku do najchladnejšej miestnosti mimo priameho slnečného žiarenia a ďaleko od vykurovacích potrubí alebo ventilov. Neumiestňujte chladničku do blízkosti spotrebičov produkujúcich teplo, ako je napríklad sporák, rúra alebo umývačka riadu.
- Dvere chladničky by mali zostať otvorené iba na potrebnú dobu. Nedávajte do chladničky horúce potraviny.
- Uložte potraviny v chladničke tak, aby sa minimalizovalo otváranie dverí. Vyberte naraz toľko kusov, koľko potrebujete, a čo najskôr zatvorte dvere.
- Dvere chladničky by mali byť správne zatvorené, aby sa zabránilo zvýšeniu spotreby energie a tvorbe prebytočného ľadu a/alebo kondenzácie v jej vnútri.
- Neustále cirkulujúci studený vzduch udrží vo vnútri chladničky homogénnu teplotu. Z tohto dôvodu je dôležité správne rozložiť potraviny, aby sa uľahčilo prúdenie vzduchu.
- Pred vloženie do chladničky zakryte potraviny a vysušte obaly. Tým sa zníži tvorba vlhkosti vo vnútri jednotky.
- Nepreplňte chladničku alebo neblokujte otvory prúdenia studeného vzduchu. Spôsobíte tým dlhšiu prevádzku chladničky a väčšiu spotrebu energie. Police by nemali byť obložené hliníkovou fóliou, voskovým papierom alebo papierovými utierkami. Obloženie zasahuje do cirkulácie studeného vzduchu, čím sa znižuje účinnosť chladničky, čo môže to spôsobiť poškodenie jedla.
- Pri dlhších obdobiach neprítomnosti (napríklad pri prázdninách) je vhodné odpojiť chladničku, vybrať všetky potraviny a vyčistiť ju. Dvere musia byť ponechané mierne otvorené, aby sa predišlo vzniku plesní a nepríjemného zápachu. Neoplyvní to chladničku po opätovnom pripojení.
- Počas krátkych období neprítomnosti (napríklad: sviatky) môže chladnička zostať zapnutá. Nezabúdajte však, že počas obdobia vašej neprítomnosti sa môžu vyskytnúť dlhotrvajúce výpadky napájania.

LIKVIDÁCIA STARÝCH SPOTREBIČOV



Tento spotrebič je označený podľa európskej smernice 2012/19/ES o odpade z elektrických a elektronických zariadení (OEEZ).

OEEZ obsahuje znečisťujúce látky (ktoré môžu mať negatívne dopady na životné prostredie) a základné komponenty (ktoré sa dajú opätovne použiť). OEEZ sa musí likvidovať použitím špecifických postupov s cieľom zaistiť správne odstránenie a likvidáciu všetkých znečisťujúcich látok, ako aj obnovenie a recykláciu všetkých materiálov.

Jednotlivci prispievajú výraznou mierou k minimalizácii vplyvov OEEZ na životné prostredie. Bezpodmienečne treba dodržiavať určité základné pravidlá:

OEEZ sa nesmie spracovávať ako bežný komunálny odpad. OEEZ treba odovzdať na príslušných zberných miestach, ktoré sú riadené príslušnou samosprávnou obcou alebo registrovanými spoločnosťami. V mnohých krajinách je k dispozícii domáci zber veľkých zariadení spadajúcich do kategórie OEEZ.

V mnohých krajinách možno v prípade zakúpenia nového spotrebiča vrátiť starý spotrebič maloobchodnému predajcovi, ktorý musí zabezpečiť jeho bezplatný odvoz, pokiaľ ide o vybavenie rovnakého typu a disponujúce rovnakými funkciami ako dodané vybavenie.

Informácia o zhode

Označením tohto produktu značkou **CE** potvrdzujeme zhodu so všetkými príslušnými európskymi bezpečnostnými, zdravotnými a ekologickými požiadavkami, ktoré platia v rámci právnych predpisov pre tento produkt.

CANDY HOOVER GROUP S.R.L.
Via Privata Eden Fumagalli
20861 Brugherio Milan Italy