

**Rohnson®**

Návod k použití

## **2 V 1 ZVLHČOVAČ A ČISTIČKA VZDUCHU**

**R-9509**



Před použitím tohoto spotřebiče se prosím seznamte s návodem k jeho obsluze. Spotřebič používejte pouze tak, jak je popsáno v tomto návodu k použití. Návod uschovejte pro případ další potřeby.

## DŮLEŽITÉ BEZPEČNOSTNÍ POKYNY

### ČTĚTE POZORNĚ A USCHOVEJTE PRO BUDOUCÍ POUŽITÍ

- Pokud dojde k poškození spotřebiče nedodržováním pokynů v této příručce, záruka se stává neplatnou. Výrobce/dovozce nenese žádnou odpovědnost za škody způsobené nedodržováním pokynů psaných v manuálu. Nedbalé používání spotřebiče není v souladu s podmínkami tohoto návodu.
- Před připojením spotřebiče k síťové zásuvce se ujistěte, že se napětí uvedené na typovém štítku spotřebiče shoduje s elektrickým napětím zásuvky.
- Spotřebič připojte pouze k řádně uzemněné zásuvce.

### UPOZORNĚNÍ

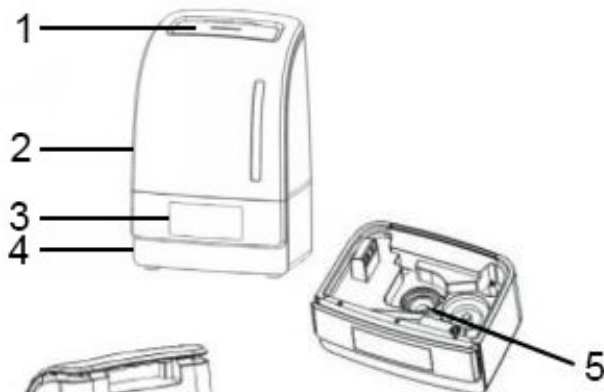
- Tento spotřebič mohou používat děti ve věku 8 let a starší a osoby se sníženými fyzickými, smyslovými či mentálními schopnostmi nebo s nedostatkem zkušeností a znalostí, pokud jsou pod dozorem nebo byly poučeny o používání spotřebiče bezpečným způsobem a rozumí případným nebezpečím. Čištění a údržbu prováděnou uživatelem nesmějí vykonávat děti, pokud nejsou starší 8 let a pod dozorem. Spotřebič a jeho síťový kabel udržujte mimo dosah dětí mladších 8 let.
- Děti si se spotřebičem nesmějí hrát.
- Nepoužívejte spotřebič k jiným účelům, než pro které je určen.
- Spotřebič není určen k ovládní prostřednictvím programátoru, vnějšího časového spínače nebo dálkového ovládní.
- Pokud spotřebič nepoužíváte nebo plánujete čištění, vždy ho vypněte a odpojte ze síťové zásuvky.
- Nepoužívejte spotřebič, pokud nefunguje správně, byl upuštěn na zem, poškozen nebo ponořen do vody. Spotřebič s poškozenou vidlicí síťového kabelu je zakázáno používat. V žádném případě neopravujte spotřebič sami. Na spotřebiči neprovádějte žádné úpravy – vzniká nebezpečí úrazu elektrickým proudem. Veškeré opravy a seřízení tohoto spotřebiče svěťte autorizovanému servisnímu středisku.
- Neodpojte spotřebič ze síťové zásuvky tahem za síťový kabel – vzniká nebezpečí poškození síťového kabelu/síťové zásuvky.
- Neved'te kabel pod kobercem, běhouny apod. Umisťujte kabel mimo místa provozu, aby se snížilo riziko o jeho zakopnutí.

- Nikdy neodpojujte spotřebič od elektrické zásuvky mokřými rukama.
- Před použitím spotřebič zbavte obalových materiálů. Před zapnutím spotřebiče se ujistěte, že je spotřebič zcela a správně sestaven.
- Nezapínejte spotřebič, pokud je zásobník na vodu prázdný.
- Se zapnutým spotřebičem nemanipulujte.
- Před plněním zásobníku vodou vždy vypojte spotřebič ze zásuvky. Nelijte do zásobníku horkou vodu!
- Do zásobníku na vodu není dovoleno používat minerální nebo parfémovanou vodu.
- Nenechávejte vodu v zásobníku, pokud spotřebič delší dobu nepoužíváte.
- Spotřebič musí být umístěn na rovném, suchém povrchu a vždy ve vzpřímené poloze.
- Nenechávejte zapnutý spotřebič bez dozoru.
- Spotřebič je určen pro použití v domácnosti, nicméně není vhodný pro použití v koupelnách, poblíž bazénů apod. Spotřebič není určen pro použití ve venkovních prostorech.
- Spotřebič je vhodný pro místnosti do 50 m<sup>2</sup>.
- Příklad by měl být umístěn alespoň 15 cm od stěny místnosti.
- Spotřebič neumísťujte do blízkosti zdrojů tepla.
- Doporučujeme nechat dveře z místnosti pootvřené, aby nedošlo k přemíře vlhkosti v místnosti.
- Nikdy neponořujte přístroj do vody či jiné tekutiny.

## POPIS SPOTŘEBIČE

### Přední strana

1. Výstup páry
2. Zásobník na vodu
3. LED displej s dotykovým ovládacím panelem
4. Základna spotřebiče
5. Vodní filtr



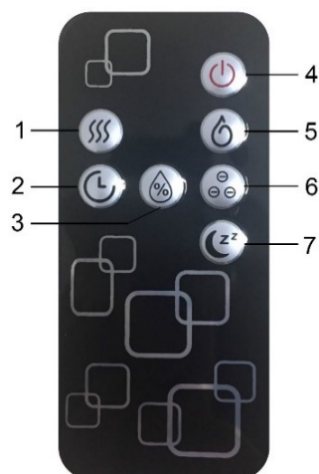
### Zadní strana

1. Vzduchový filtr
2. Aroma difuzér

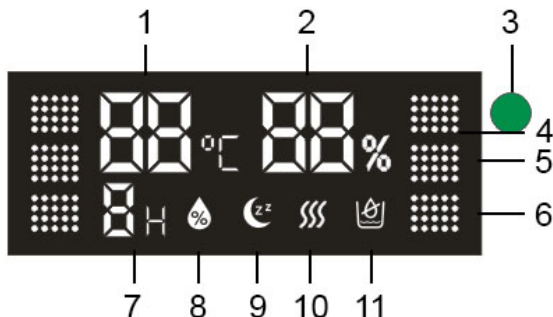


## POPIS DÁLKOVÉHO OVLÁDÁNÍ

1. Tlačítko teplé páry
2. Tlačítko časovače
3. Tlačítko regulace vlhkosti
4. Tlačítko ON/OFF
5. Tlačítko nastavení intenzity páry
6. Tlačítko ionizace
7. Tlačítko spánkového režimu



## POPIS DISPLEJE



- |   |   |
|---|---|
| 1. Světelná indikace teploty                  | 7. Světelná indikace časovače             |
| 2. Světelná indikace vlhkosti                 | 8. Světelná indikace automatické vlhkosti |
| 3. Světelná indikace ionizace                 | 9. Světelná indikace spánkového režimu    |
| 4. Světelná indikace intenzity páry – vysoká  | 10. Světelná indikace teplé páry          |
| 5. Světelná indikace intenzity páry – střední | 11. Světelná indikace prázdného zásobníku |
| 6. Světelná indikace intenzity páry – nízká   |   |

## POPIS DOTYKOVÉHO KONTROLNÍHO PANELU



- |                               |                                      |
|-------------------------------|--------------------------------------|
| 1. Tlačítko spánkového režimu | 5. Tlačítko nastavení intenzity páry |
| 2. Tlačítko časovače          | 6. Tlačítko teplé páry               |
| 3. Tlačítko regulace vlhkosti | 7. Tlačítko ionizace                 |
| 4. Tlačítko ON/OFF            |                                      |

## POUŽITÍ PŘÍSTROJE

- Ujistěte se, že spotřebič není zapojen do el. sítě.
- Vyměňte zásobník na vodu, otočte jej vzhůru, odšroubujte uzávěr zásobníku a naplňte jej studenou vodou, viz obr.1. Poté opět pevně uzavřete.
- Umístěte zásobník zpět na základnu spotřebiče a zapojte spotřebič do el. sítě.
- Spotřebič je v pohotovostním režimu, na displeji se zobrazuje aktuální teplota v místnosti a relativní vlhkost.
- Stiskem tlačítka ON/OFF spotřebič zapnete.



Obr. 1

## FUNKCE REGULACE VLHKOSTI

- Pro nastavení požadované vlhkosti stiskněte tlačítko regulace vlhkosti. Požadovanou vlhkost je možné nastavit po 5 % v rozmezí 40 %-90 %.
- Pro potvrzení nastavení vyčkejte několik vteřin, dokud světelná indikace vlhkosti nepřestane blikat.
- Pro vypnutí funkce opakovaně stiskněte tlačítko regulace vlhkosti, dokud se na displeji nezobrazí dvě pomlčky, a vyčkejte pro potvrzení nastavení.

## REŽIM VÝSTUPU PÁRY

- Pro nastavení intenzity výstupu páry opakovaně stiskněte tlačítko nastavení intenzity páry (nízký/střední/vysoký výkon).

## FUNKCE TEPLÉ PÁRY

- Pro zapnutí či vypnutí funkce teplé páry stiskněte tlačítko teplé páry.

## FUNKCE IONIZACE

- Pro zapnutí či vypnutí funkce ionizace stiskněte tlačítko ionizace.
- Tato funkce slouží k čištění vzduchu, odstranění prachu v místnosti atd., je tedy velmi vhodná pro alergiky.

## ČASOVAČ

- Pro nastavení časovače stiskněte tlačítko časovače. Nastavení je možné v rozmezí 1-9 hodin.

## SPÁNKOVÝ REŽIM

- Pro zapnutí spánkového režimu stiskněte tlačítko spánkového režimu. Displej při tomto režimu není osvětlen, aby nerušil při spánku.

## AROMA DIFUZÉR

- Spotřebič je vybaven aroma difuzérem, do něhož je možné přidat vonný esenciální olej.
- Příhrádka aroma difuzéru se nachází pod umístěním vzduchového filtru na zadní straně spotřebiče, viz obr. 2.
- Pro přidání esenciálního oleje do aroma difuzéru zatlačte na příhrádku, vyjměte ji a nakapejte olej na polštářek. Poté příhrádku vložte zpět.
- Používejte pouze čistý esenciální olej.



Obr. 2

## ČIŠTĚNÍ A ÚDRŽBA

### ČIŠTĚNÍ A VÝMĚNA FILTRŮ

- Vzduchový filtr je třeba čistit jednou měsíčně. Tento filtr je umístěn na zadní straně spotřebiče, viz obr. 3.
- Vyjměte filtr ze spotřebiče a s pomocí vysavače jej zbavte prachu a nečistot.
- Vzduchový i vodní filtr je třeba měnit každých 12 měsíců.



Obr. 3

### DENNÍ ČIŠTĚNÍ

- Vypněte spotřebič, vypojte jej ze zásuvky a vyprázdněte zásobník na vodu.
- Nechte základnu i zásobník oschnout.
- Ponechte uzávěr zásobníku až do příštího použití odšroubovaný.

## TÝDENNÍ ČIŠTĚNÍ

- Vypněte spotřebič, vypojte jej ze zásuvky a vyprázdněte zásobník na vodu.
- Naplňte zásobník do poloviny teplou vodou, přidejte 2 polévkové lžice octa. Důkladně promíchejte a nechte 30 minut stát.
- Zásobník vyprázdněte a vypláchněte čistou vodou.
- Pro čištění jednotlivých částí použijte hadřík navlhčený čistou vodou.
- Nepoužívejte agresivní čisticí prostředky, ředidla apod. Mohlo by dojít k poškození spotřebiče.
- Pokud se ve spotřebiči tvoří příliš mnoho vodního kamene, doporučujeme používat převařenou, vychladlou vodu, nebo vodu destilovanou.
- V případě uskladnění se nejprve ujistěte, že je zásobník na vodu prázdný a celý spotřebič je řádně vysušený.
- Skladujte spotřebič na suchém místě.

## TABULKA ŘEŠENÍ PROBLÉMŮ

Problém	Příčina	Řešení
Indikátor napájení nesvítí, žádné proudění vzduchu, žádná pára.	Přístroj není zapojen do el. sítě.	Přístroj zapojte do el. sítě a zapněte.
Světelná indikace svítí červeně, žádná pára.	Zásobník na vodu je prázdný.	Naplňte zásobník na vodu.
Z vypouštění páry je cítit zápach.	Nový zvlhčovač nebo znečištěná voda.	Otevřete zásobník na vodu a umístěte ji na 12 hodin do stínu. Očistěte zásobník na vodu, nebo vyměňte vodu.
Indikátor napájení svítí, žádné proudění vzduchu, žádná pára	Ve spotřebiči je příliš mnoho vody.	Vylijte část vody ze spotřebiče. Řádně zašroubujte uzávěr zásobníku vody.
Nedostatečné množství páry.	Výstup páry je blokován.	Vyčistěte jej.
Přístroj vydává neobvyklý zvuk.	Přístroj je umístěn na nerovném povrchu.	Přemístěte přístroj na vhodnější místo.



**TECHNICKÁ SPECIFIKACE**

Jmenovitý rozsah napětí	220-240 V
Jmenovitý kmitočet	50 Hz
Jmenovitý příkon	30/105 W
Zásobník na vodu	6 l
Hlučnost	25 dB

Změny textu a technických údajů vyhrazeny.

**POKYNY A INFORMACE O NAKLÁDÁNÍ S POUŽITÝM OBALEM**

Použitý obalový materiál odložte na místo určené obcí k ukládání odpadu.

**LIKVIDACE POUŽITÝCH ELEKTRICKÝCH A ELEKTRONICKÝCH ZAŘÍZENÍ**

Tento symbol na produktech anebo v průvodních dokumentech znamená, že použité elektrické a elektronické výrobky nesmí být přidány do běžného komunálního odpadu. Ke správné likvidaci, obnově a recyklaci předejte tyto výrobky na určená sběrná místa. Alternativně v některých zemích Evropské unie nebo jiných evropských zemích můžete vrátit své výrobky místnímu prodejci při koupi ekvivalentního nového produktu. Správnou likvidací tohoto produktu pomůžete zachovat cenné přírodní zdroje a napomáháte prevenci potenciálních negativních dopadů na životní prostředí a lidské zdraví, což by mohly být důsledky nesprávné likvidace odpadů.



Tento výrobek splňuje veškeré základní požadavky směrnic EU, které se na něj vztahují.