



DĚKUJEME, ŽE JSTE SI ZAKOUPILI VÝROBEK WHIRLPOOL
Přejete-li si získat plnou podporu, zaregistrujte svůj výrobek na www.whirlpool.eu/register.



Před použitím spotřebiče si pečlivě přečtěte Bezpečnostní pokyny.

POPIS PRODUKTU

PRVNÍ POUŽITÍ

VÝVOD VZDUCHU (PRO ODSÁVACÍ VERZE)

Propojte digestoř a výstupní otvory na stěnách průměrem odpovídajícím výstupu vzduchu (připojovací příruba). Použití potrubí a výstupních otvorů na stěnách s menšími rozměry způsobí omezení výkonnosti odsávání a radikální zvýšení hluku. V případě problémů se proto zříkáme jakékoliv odpovědnosti.
! Používejte pouze nezbytně dlouhé potrubí.
! Používejte potrubí s minimálním počtem kolen (maximální úhel kolena: 90°).
! Vyvarujte se radikálních změn průřezu potrubí.
! Společnost se zříká jakékoliv odpovědnosti, kdykoliv dojde k porušení těchto předpisů.

FILTROVÁNÍ, NEBO ODVOD?

! Digestoř vašeho sporáku je připravena k použití v odsávacím režimu. Pokud chcete digestoř používat ve filtračním režimu, musí být instalována speciální SADA PŘÍSLUŠENSTVÍ. Zkontrolujte, zda je SADA PŘÍSLUŠENSTVÍ přiložena, nebo zda je třeba zakoupit ji zvlášť.

Poznámka: Pokud je součástí, v určitých případech, na digestoř musí

být instalován přídatný filtrační systém s aktivním uhlím. Informace o přestavbě verze digestoře z odsávací na filtrační jsou uvedeny v návodu „Bezpečnostní pokyny a instalace“.

ODSÁVACÍ VERZE

V tomto případě jsou výpary odváděny mimo budovu pomocí speciálního potrubí připojeného připojovacím kroužkem umístěným v horní části digestoře.

Pozor! Odsávací potrubí není součástí dodávky a musí být zakoupeno samostatně. Průměr odsávacího potrubí musí být stejný jako průměr připojovacího kroužku.

Pozor! Pokud je digestoř dodávána s filtrem s aktivním uhlím, tento musí být demontován.

FILTRAČNÍ VERZE

Nasávaný vzduch bude zbaven mastnoty a zápachu před opětovným přivedením do místnosti.

Aby bylo možné používat digestoř v tomto režimu, musíte instalovat systém dodatečného filtrování na bázi aktivního uhlí.

OVLÁDACÍ PANEL



T1



T2



T3



T4



T5



T6



T7

- T1. Ventilátor motoru VYPNUTÝ / Snížení rychlosti
- T2. Motor ventilátoru ZAPNUTÝ / Zvýšení rychlosti
- T3. Funkce „POWER BOOST“
- T4. Funkce šestého smyslu 6th sense (automatický režim) – ON/OFF (ZAPNUTO/VYPNUTO)
- T5. Ovládání režimu „ZEN“
- T6. Uhlíkový filtr/filtr pro zachycování mastnoty – alarm/reset
- T7. ZAPNUTÍ/VYPNUTÍ hlavního osvětlení

UPOZORNĚNÍ! Tato digestoř má automatický systém ovládací (viz níže „T4. Funkce šestého smyslu 6th sense (automatický režim AUTO – ON/OFF (ZAPNUTO/VYPNUTO))“).

Systém automaticky provádí kalibraci pokaždé, když je digestoř znovu připojena k elektrické síti (např.: při první instalaci po výpadku proudu). Lze ji provést i manuálně (viz odstavec „Nastavení snímače“). Během kalibrace, která trvá 5 minut, T4 bliká a lze používat osvětlení.

T1. VENTILÁTOR MOTORU VYPNUTÝ / SNÍŽENÍ RYCHLOSTI

Stiskněte pro snížení rychlosti a VYPNĚTE motor s odtahem. Stiskněte a podržte pro přímé VYPNUTÍ motoru s odtahem.

T2. MOTOR VENTILÁTORU ZAPNUTÝ / ZVÝŠENÍ RYCHLOSTI

Stiskněte pro ZAPNUTÍ motoru s odtahem a zvýšte rychlost. Stiskněte a podržte pro přímé nastavení rychlosti 3.

T3. FUNKCE „POWER BOOST“

Stiskněte „T5“ pro aktivaci stupně rychlosti „POWER BOOST 1“ – intenzivní odsávání (časově řízeno).
Upozornění: Po pěti minutách se digestoř vrátí na třetí stupeň rychlosti.

Se zapnutým motorem odsávání při stupni „POWER BOOST 1“ znovu stiskněte T3“ pro aktivaci stupně rychlosti „POWER BOOST 2“ – doplňkové intenzivní odsávání (časově řízeno).
Upozornění: Po pěti minutách se digestoř vrátí na třetí stupeň rychlosti.
Upozornění: Pokud během těchto pěti minut znovu stisknete T3, vrátí se digestoř zpět na stupeň rychlosti „POWER BOOST 1“.

T4. FUNKCE ŠESTÉHO SMYSLU 6TH SENSE (AUTOMATICKÝ REŽIM) – ON/OFF (ZAPNUTO/VYPNUTO)

Pokud snímač instalovaný v digestoři detekuje změnu okolních podmínek, digestoř automaticky nastaví rychlost odsávání.
Upozornění: abyste měli jistotu, že tuto funkci používáte správně, nejprve **nakonfigurujte snímač** (viz „Nastavení snímače“ níže).

Upozornění: Pokud změníte jakékoli další funkce, které slouží k ovládací rychlosti, funkce šestého smyslu „6th sense“ se vypne.

Nastavení snímače

Nastavení je možné provádět, když je digestoř vypnutá. Za běžných okolních podmínek stiskněte T4 na 5 sekund. T4 bude po dobu 5 minut blikat jako indikace, že digestoř právě provádí kalibraci snímače. Následně zhasne, což indikuje, že proces kalibrace byl ukončen.

Nastavení varné desky: Stiskněte a podržte současně T1 a T2. Rozsvícení obou indikuje, že digestoř je připravena přijmout kalibraci parametřů varné desky.

Stiskněte T1 pro výběr možnosti „Plynová varná deska“ (T1 se na 3 sekundy rozbliká jako indikace, že parametry digestoře jsou nastaveny na plynovou varnou desku).

Stiskněte T2 pro výběr možnosti „Indukční deska“ (T2 se na 3 sekundy rozbliká jako indikace, že parametry digestoře jsou nastaveny pro indukční varnou desku).

T5. OVLÁDÁNÍ REŽIMU „ZEN“

Stisknutím aktivujete nebo deaktivujete režim **odsávání** „ZEN“. Tato funkce umožňuje aktivovat rychlost odsávání s dokonalým vyvážením tichosti a účinnosti odsávání.

T6. UHLÍKOVÝ FILTR / FILTR PRO ZACHYCOVÁNÍ MASTNOTY – ALARM/RESET

Digestoř v pravidelných intervalech signalizuje, že je zapotřebí provést údržbu filtru.

Upozornění: Indikátory fungují pouze pokud je odsavač zapnutý.

T6 – svítí: Proveďte údržbu tukového filtru.

T6 – bliká: proveďte údržbu uhlíkového filtru.

Vynulování indikátorů stavu zanesení filtru:

Upozornění: Tato činnost musí být provedena se zapnutou digestoří.

Stiskněte a podržte T6.

Upozornění: Tlačítko T6 zhasne a digestoř se vypne na znamení, že je reset alarmu dokončen.

Resetování filtru pro zachycování mastnoty a uhlíkového filtru se provádí pomocí stejného klíče. Pokud jsou aktivní alarmy obou filtrů, resetovací postup vynuluje jedno počítadlo po druhém, přičemž prioritu má uhlíkový filtr.

Aktivace indikátoru zanesení uhlíkového filtru

Upozornění: Tato činnost musí být provedena s vypnutým motorem

odsávání.

Tento indikátor je obvykle deaktivován. Funkci aktivujete současným stiskem a podržením tlačítek **T3** a **T7**: Obě tlačítka se rozsvítí na znamení toho, že došlo k aktivaci funkce.

Funkci vypnete dalším stisknutím stejných tlačítek: Obě tlačítka krátce zablikají a poté zhasnou, což indikuje deaktivaci.

T7. ZAPNUTÍ/VYPNUTÍ HLAVNÍHO OSVĚTLENÍ

Stisknutím zapnete nebo vypnete osvětlení varné desky.

TECHNICKÉ ÚDAJE

| Výška (cm) | Šířka (cm) | Hloubka (cm) | Ø potrubí odtahu (cm) |
|------------|------------|--------------|-----------------------|
| 62–114 | 59,8 | 45,5 | 15 |
| 62–114 | 89,8 | 45,5 | 15 |

ČIŠTĚNÍ A ÚDRŽBA

ČIŠTĚNÍ

- **Nepoužívejte čističe na principu páry.**
- **Odpojte spotřebič z hlavní elektrické sítě.**

Upozornění: Nepoužívejte korozivní ani abrazivní čisticí prostředky. Jestliže se takové přípravky omylem dostanou do kontaktu se spotřebičem, ihned jej otřete vlhkým hadříkem. Nepoužívejte alkohol.

- Plochy trouby otřete vlhkým hadříkem. Je-li velmi znečištěný, omyjte jej roztokem vody s několika kapkami mycího prostředku na nádobí. Nakonec jej otřete suchým hadříkem.

Upozornění: Nepoužívejte abrazivní houbičky ani kovové škrabky nebo drátěnky. Časem mohou smaltované povrchy zcela zničit.

- Používejte přípravky, které jsou speciálně určeny pro čištění tohoto spotřebiče, a řiďte se pokyny výrobce.

Upozornění: filtry čistěte alespoň jednou měsíčně, aby se odstranily zbytky oleje a mastnoty.

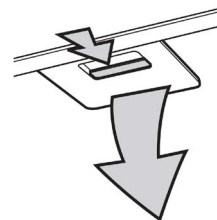
ÚDRŽBA FILTRŮ PRO ZACHYCOVÁNÍ MASTNOTY

Musí být čistěny jednou měsíčně (nebo když indikační systém zanesení filtru – pokud je součástí modelu – indikuje nezbytnost tohoto úkonu) pomocí neagresivních čisticích prostředků, rukou nebo v myčce nádobí, která musí být nastavena na nízkou teplotu a krátký cyklus.

Při mytí v myčce může dojít k mírné změně barvy filtru, což ale nemá vliv na účinnost filtrování.

Zatažením za rukojeť filtr vytáhněte.

Poté, co jste filtr očistili a dobře vyschl, opětovně jej nasadte provedením popsaných úkonů v obráceném pořadí.



AKTIVNÍ UHLÍKOVÝ FILTR (POUZE PRO MODELY S FILTRACÍ)

Uhlíkový filtr je nutné nejméně jednou za měsíc umýt v myčce při nejvyšší teplotě za použití standardního prostředku na nádobí. Doporučujeme filtr mýt samostatně.

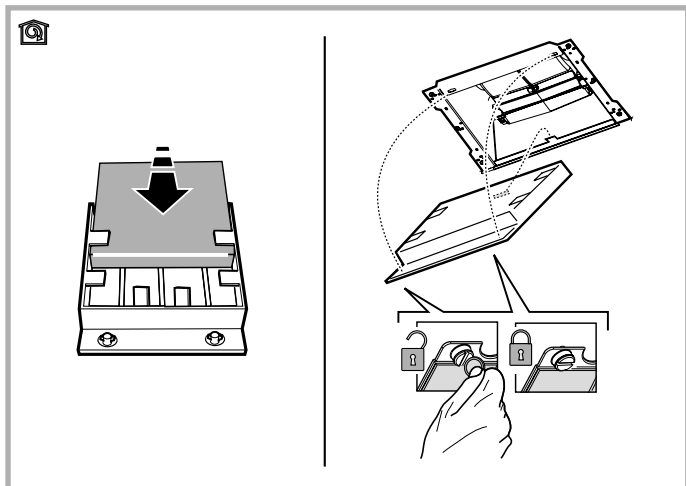
Po umytí je nutné filtr vysušit v troubě na 100 °C po dobu 10 minut, čímž dojde k jeho opětovné aktivaci.

Filtr měňte jednou za 3 roky.

Sestavení uhlíkového filtru:

1. Sejměte tukový filtr.
2. Otočte knoflíky o 90° a sejměte držák filtru.
3. Do držáku vložte uhlíkový filtr.

Při opětovné montáži držáku filtru a tukového filtru postupujte podle pokynů výše v opačném pořadí.



VÝMĚNA LAMP

Digestoř je vybavena systémem LED osvětlení.

Diody LED zajišťují vynikající osvětlení, mají životnost až 10krát delší než tradiční žárovky a umožňují 90% úsporu energie.

Poznámka: Pro výměnu LED osvětlení se prosím obraťte na technické servisní středisko poprodejních služeb.

* Dostupné pouze u určitých modelů

ODSTRAŇOVÁNÍ ZÁVAD

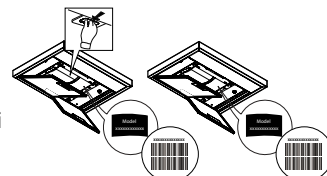
| Problém | Řešení |
|---|---|
| Spotřebič nefunguje. | <ul style="list-style-type: none">• Zkontrolujte napětí elektrické sítě a to, zda je spotřebič připojen k elektrické síti;• Zkontrolujte, zda byla zvolena rychlost;• Vypněte spotřebič a opětovně ho zase zapněte, abyste zjistili, zda porucha přetrvává. |
| Digestoř odsává nedostatečně. | <ul style="list-style-type: none">• Zkontrolujte, zda je rychlost odsávání vzduchu nastavena na požadovanou úroveň;• Zkontrolujte, zda jsou filtry čisté;• Zkontrolujte, zda vzduchové otvory nejsou nijak blokovány. |
| Digestoř se během běžného provozu vypnul. | <ul style="list-style-type: none">• Zkontrolujte, zda nedošlo k odpojení napájení;• Zkontrolujte, zda se neodpojilo omnipolární odpojovací zařízení. |

* Dostupné pouze u určitých modelů



Bezpečnostní pokyny, návod k použití, štítek výrobku a energetické údaje si můžete stáhnout pomocí:

- naší webové stránky docs.whirlpool.eu,
- naskenování QR kódu
- Případně **kontaktujte náš poprodejní servis** (telefonní číslo najdete v záručním listě). Při kontaktování našeho poprodejního servisu prosím uveďte kódy na identifikačním štítku produktu.



Whirlpool



400011292700