

CASO®  
DESIGN

**Originální-  
návod k obsluze**  
**WineComfort Touch 38-2D (652)**  
**WineComfort Touch 66 (662)**



---

**Braukmann GmbH**

Raiffeisenstraße 9

D-59757 Arnsberg

Mezinárodní servisní horká linka:

Tel.: +49 (0) 29 32 / 80 55 4 - 99 Fax: +49 (0) 29 32 / 80 55 4 - 77

Email [kundenservice@caso-germany.de](mailto:kundenservice@caso-germany.de)

Nejaktuálnější verzi návodu k obsluze naleznete také na naší domovské stránce: [www.caso-germanv.de](http://www.caso-germanv.de)

Č. dokumentu: 00652-662 07-09-2017 EU

Tiskové a textové chyby vyhrazeny.

© 2017 Braukmann GmbH

---

<b>1</b>	<b>Návod k obsluze.....</b>	<b>9</b>
<b>1.1</b>	<b>Všeobecné informace.....</b>	<b>9</b>
<b>1.2</b>	<b>Informace k tomuto návodu k obsluze.....</b>	<b>9</b>
<b>1.3</b>	<b>Varovná upozornění .....</b>	<b>9</b>
<b>1.4</b>	<b>Omezení záruky.....</b>	<b>10</b>
<b>1.5</b>	<b>Ochrana autorských práv.....</b>	<b>10</b>
<b>2</b>	<b>Bezpečnost.....</b>	<b>11</b>
<b>2.1</b>	<b>Použití odpovídající účelu.....</b>	<b>11</b>
<b>2.2</b>	<b>Všeobecná bezpečnostní upozornění.....</b>	<b>11</b>
<b>2.3</b>	<b>Zdroje nebezpečí.....</b>	<b>12</b>
2.3.1	Nebezpečí požáru / Nebezpečí hořlavých materiálů / Nebezpečí exploze .....	12
2.3.2	Nebezpečí elektrického proudu .....	12
<b>2.4</b>	<b>Spuštění.....</b>	<b>13</b>
<b>2.5</b>	<b>Bezpečnostní upozornění .....</b>	<b>13</b>
<b>2.6</b>	<b>Obsah balení a inspekce transportu .....</b>	<b>13</b>
<b>2.7</b>	<b>Vybalení.....</b>	<b>13</b>
<b>2.8</b>	<b>Likvidace obalu .....</b>	<b>14</b>
<b>2.9</b>	<b>Instalace .....</b>	<b>14</b>
2.9.1	Požadavky na místo instalace .....	14
2.9.2	Opěrné nožky .....	15
2.9.3	Přípevnění madla .....	15
2.9.4	dřevěné police .....	15
2.9.5	Vyjmutí dřevěných polic .....	16
<b>2.10</b>	<b>Elektrické připojení.....</b>	<b>16</b>
<b>3</b>	<b>Montáž a funkce.....</b>	<b>16</b>
<b>3.1</b>	<b>Celkový přehled .....</b>	<b>17</b>
<b>4</b>	<b>Obsluha a provoz.....</b>	<b>17</b>
<b>4.1</b>	<b>Ovládací elementy a ukazatel .....</b>	<b>18</b>
<b>4.2</b>	<b>Typový štítek.....</b>	<b>19</b>
<b>5</b>	<b>Čištění a péče.....</b>	<b>19</b>
<b>5.1</b>	<b>Bezpečnostní upozornění .....</b>	<b>19</b>
<b>5.2</b>	<b>Čištění.....</b>	<b>19</b>
<b>5.3</b>	<b>Pohybování Vaším přístrojem .....</b>	<b>20</b>
<b>6</b>	<b>Odstranění poruch.....</b>	<b>20</b>
<b>6.1</b>	<b>Bezpečnostní upozornění .....</b>	<b>20</b>
<b>6.2</b>	<b>Příčiny poruch a jejich odstranění .....</b>	<b>20</b>
<b>7</b>	<b>Likvidace starých přístrojů .....</b>	<b>22</b>
<b>8</b>	<b>Operating Manual.....</b>	<b>24</b>

---

<b>8.1</b>	<b>General.....</b>	<b>24</b>
<b>8.2</b>	<b>Information on this manual .....</b>	<b>24</b>
<b>8.3</b>	<b>Warning notices .....</b>	<b>24</b>
<b>8.4</b>	<b>Limitation of liability .....</b>	<b>25</b>
<b>8.5</b>	<b>Copyright protection.....</b>	<b>25</b>
<b>9</b>	<b>Safety .....</b>	<b>25</b>
<b>9.1</b>	<b>Intended use .....</b>	<b>25</b>
<b>9.2</b>	<b>General Safety information .....</b>	<b>26</b>
<b>9.3</b>	<b>Sources of danger.....</b>	<b>26</b>
9.3.1	Risk of fire / flammable materials used. Danger of burns or of explosion.....	26
9.3.2	Dangers due to electrical power .....	27
<b>10</b>	<b>Commissioning .....</b>	<b>27</b>
<b>10.1</b>	<b>Safety information.....</b>	<b>27</b>
<b>10.2</b>	<b>Delivery scope and transport inspection .....</b>	<b>27</b>
<b>10.3</b>	<b>Unpacking.....</b>	<b>28</b>
<b>10.4</b>	<b>Disposal of the packaging.....</b>	<b>28</b>
<b>10.5</b>	<b>Setup .....</b>	<b>28</b>
10.5.1	Setup location requirements:.....	28
10.5.2	Legs/feet .....	29
10.5.3	The handle installing .....	29
10.5.4	Wine shelves.....	30
10.5.5	To remove a shelf .....	30
<b>10.6</b>	<b>Electrical connection .....</b>	<b>30</b>
<b>11</b>	<b>Design and Function.....</b>	<b>31</b>
<b>11.1</b>	<b>Complete overview .....</b>	<b>31</b>
<b>12</b>	<b>Operation and Handling .....</b>	<b>31</b>
<b>12.1</b>	<b>Operating elements and displays .....</b>	<b>32</b>
<b>12.2</b>	<b>Rating plate.....</b>	<b>33</b>
<b>13</b>	<b>Cleaning and Maintenance .....</b>	<b>33</b>
<b>13.1</b>	<b>Safety information.....</b>	<b>33</b>
<b>13.2</b>	<b>Cleaning.....</b>	<b>33</b>
<b>13.3</b>	<b>Moving the appliance.....</b>	<b>34</b>
<b>14</b>	<b>Troubleshooting.....</b>	<b>34</b>
<b>14.1</b>	<b>Safety notices.....</b>	<b>34</b>
<b>14.2</b>	<b>Fault indications and rectification of faults .....</b>	<b>34</b>
<b>15</b>	<b>Disposal of the Old Device .....</b>	<b>36</b>
<b>16</b>	<b>Mode d'emploi.....</b>	<b>38</b>

---

<b>16.1</b>	<b>Généralités.....</b>	<b>38</b>
<b>16.2</b>	<b>Informations relatives à ce manuel .....</b>	<b>38</b>
<b>16.3</b>	<b>Avertissements de danger .....</b>	<b>38</b>
<b>16.4</b>	<b>Limite de responsabilités .....</b>	<b>39</b>
<b>16.5</b>	<b>Protection intellectuelle.....</b>	<b>39</b>
<b>17</b>	<b>Sécurité .....</b>	<b>39</b>
<b>17.1</b>	<b>Utilisation conforme .....</b>	<b>39</b>
<b>17.2</b>	<b>Consignes de sécurités générales .....</b>	<b>40</b>
<b>17.3</b>	<b>Sources de danger.....</b>	<b>40</b>
17.3.1	Danger d'incendie/Danger dû à des matériaux inflammables. Danger d'incendie et d'explosion.....	40
17.3.2	Dangers du courant électrique .....	41
<b>17.4</b>	<b>Mise en service.....</b>	<b>42</b>
<b>17.5</b>	<b>Consignes de sécurité.....</b>	<b>42</b>
<b>17.6</b>	<b>Inventaire et contrôle de transport.....</b>	<b>42</b>
<b>17.7</b>	<b>Déballage .....</b>	<b>42</b>
<b>17.8</b>	<b>Elimination des emballages .....</b>	<b>43</b>
<b>17.9</b>	<b>Mise en place.....</b>	<b>43</b>
17.9.1	Exigences pour l'emplacement d'utilisation.....	43
17.9.2	Les pieds.....	44
17.9.3	L'installation de la poignée.....	44
17.9.4	Rayonnages en bois .....	44
17.9.5	Enlèvement des rayonnages en bois .....	44
<b>17.10</b>	<b>Raccordement électrique .....</b>	<b>44</b>
<b>18</b>	<b>Structure et fonctionnement.....</b>	<b>45</b>
<b>18.1</b>	<b>Vue d'ensemble.....</b>	<b>45</b>
<b>18.2</b>	<b>Commande et fonctionnement.....</b>	<b>46</b>
<b>18.3</b>	<b>Eléments de commande et d'affichage .....</b>	<b>46</b>
<b>18.4</b>	<b>Plaque signalétique .....</b>	<b>47</b>
<b>19</b>	<b>Nettoyage et entretien .....</b>	<b>48</b>
<b>19.1</b>	<b>Consignes de sécurité.....</b>	<b>48</b>
<b>19.2</b>	<b>Nettoyage.....</b>	<b>48</b>
19.2.1	Déplacement de votre appareil .....	49
<b>20</b>	<b>Réparation des pannes.....</b>	<b>49</b>
<b>20.1</b>	<b>Consignes de sécurité.....</b>	<b>49</b>
<b>20.2</b>	<b>Origine et remède des incidents.....</b>	<b>49</b>
<b>21</b>	<b>Elimination des appareils usés.....</b>	<b>50</b>
<b>22</b>	<b>Istruzioni d'uso .....</b>	<b>53</b>

---

<b>22.1</b>	<b>In generale .....</b>	<b>53</b>
<b>22.2</b>	<b>Informazioni su queste istruzioni d'uso.....</b>	<b>53</b>
<b>22.3</b>	<b>Indicazioni d'avvertenza.....</b>	<b>53</b>
<b>22.4</b>	<b>Limitazione della responsabilità.....</b>	<b>54</b>
<b>22.5</b>	<b>Tutela dei diritti d'autore .....</b>	<b>54</b>
<b>23</b>	<b>Sicurezza .....</b>	<b>55</b>
<b>23.1</b>	<b>Utilizzo conforme alle disposizioni.....</b>	<b>55</b>
<b>23.2</b>	<b>Indicazioni generali di sicurezza.....</b>	<b>55</b>
<b>23.3</b>	<b>Fonti di pericolo .....</b>	<b>56</b>
23.3.1	Pericolo d'incendio/ Pericolo a causa di materiali combustibili / pericolo d'esplosione.....	56
23.3.2	Pericolo dovuto a corrente elettrica.....	56
<b>23.4</b>	<b>Messa in funzione .....</b>	<b>57</b>
<b>23.5</b>	<b>Indicazioni di sicurezza .....</b>	<b>57</b>
<b>23.6</b>	<b>Insieme della fornitura ed ispezione trasporto.....</b>	<b>57</b>
<b>23.7</b>	<b>Disimballaggio.....</b>	<b>57</b>
<b>23.8</b>	<b>Smaltimento dell'involucro .....</b>	<b>58</b>
<b>23.9</b>	<b>Posizionamento.....</b>	<b>58</b>
23.9.1	Requisiti del luogo di posizionamento .....	58
23.9.2	Piedini .....	59
23.9.3	Installazione maniglia.....	59
23.9.4	Ripiani di legno.....	59
23.9.5	Estrarre il ripiano di legno .....	60
<b>23.10</b>	<b>Connessione elettrica.....</b>	<b>60</b>
<b>24</b>	<b>Costruzione e funzione.....</b>	<b>61</b>
<b>24.1</b>	<b>Panoramica complessiva .....</b>	<b>61</b>
<b>25</b>	<b>Utilizzo e funzionamento .....</b>	<b>61</b>
<b>25.1</b>	<b>Comandi e display .....</b>	<b>62</b>
<b>25.2</b>	<b>Targhetta di omologazione.....</b>	<b>63</b>
<b>26</b>	<b>Pulizia e cura .....</b>	<b>63</b>
<b>26.1</b>	<b>Indicazioni di sicurezza .....</b>	<b>63</b>
<b>26.2</b>	<b>La pulizia.....</b>	<b>63</b>
26.2.1	Muovere l'apparecchio .....	64
<b>27</b>	<b>Eliminazione malfunzionamenti.....</b>	<b>64</b>
<b>27.1</b>	<b>Indicazioni di sicurezza .....</b>	<b>64</b>
<b>27.2</b>	<b>Cause malfunzionamenti e risoluzione .....</b>	<b>64</b>
<b>28</b>	<b>Smaltimento dell'apparecchio obsoleto.....</b>	<b>66</b>
<b>29</b>	<b>Manual del usuario.....</b>	<b>68</b>

<b>29.1</b>	<b>Generalidades .....</b>	<b>68</b>
<b>29.2</b>	<b>Información acerca de este manual .....</b>	<b>68</b>
<b>29.3</b>	<b>Advertencias.....</b>	<b>68</b>
<b>29.4</b>	<b>Advertencias.....</b>	<b>69</b>
<b>29.5</b>	<b>Derechos de autor (copyright).....</b>	<b>69</b>
<b>30</b>	<b>Seguridad.....</b>	<b>69</b>
<b>30.1</b>	<b>Uso previsto .....</b>	<b>69</b>
<b>30.2</b>	<b>Instrucciones generales de seguridad.....</b>	<b>70</b>
<b>30.3</b>	<b>Fuentes de peligro .....</b>	<b>71</b>
30.3.1	Peligro de incendio / peligro por materiales inflamables / Peligro de incendio o de explosión.....	71
30.3.2	Peligro de electrocución.....	71
<b>30.4</b>	<b>Puesta en marcha .....</b>	<b>72</b>
<b>30.5</b>	<b>Instrucciones de seguridad.....</b>	<b>72</b>
<b>30.6</b>	<b>Ámbito de suministro e inspección de transporte.....</b>	<b>72</b>
<b>30.7</b>	<b>Desembalaje .....</b>	<b>72</b>
<b>30.8</b>	<b>Eliminación del embalaje.....</b>	<b>72</b>
<b>30.9</b>	<b>Colocación.....</b>	<b>73</b>
30.9.1	Requisitos que debe reunir el lugar de montaje .....	73
30.9.2	Soportes del aparato .....	73
30.9.3	Fijación de las agarraderas .....	74
30.9.4	Estantes de madera .....	74
30.9.5	Sacar los estantes de madera.....	74
<b>30.10</b>	<b>Conexión eléctrica .....</b>	<b>74</b>
<b>31</b>	<b>Estructura y funciones .....</b>	<b>75</b>
<b>31.1</b>	<b>Descripción general.....</b>	<b>75</b>
<b>32</b>	<b>Operación y funcionamiento.....</b>	<b>76</b>
<b>32.1</b>	<b>Mandos e indicadores .....</b>	<b>76</b>
<b>32.2</b>	<b>Placa de especificaciones .....</b>	<b>77</b>
<b>33</b>	<b>Limpieza y conservación.....</b>	<b>77</b>
<b>33.1</b>	<b>Instrucciones de seguridad.....</b>	<b>78</b>
<b>33.2</b>	<b>Limpieza.....</b>	<b>78</b>
<b>34</b>	<b>Resolución de fallas .....</b>	<b>79</b>
<b>34.1</b>	<b>Instrucciones de seguridad.....</b>	<b>79</b>
<b>34.2</b>	<b>Indicaciones de avería.....</b>	<b>79</b>
<b>35</b>	<b>Eliminación del aparato usado .....</b>	<b>80</b>
<b>36</b>	<b>Gebruiksaanwijzing .....</b>	<b>82</b>
<b>36.1</b>	<b>Algemeen.....</b>	<b>82</b>

---

<b>36.2</b>	<b>Informatie over deze gebruiksaanwijzing .....</b>	<b>82</b>
<b>36.3</b>	<b>Waarschuwingsinstructies.....</b>	<b>82</b>
<b>36.4</b>	<b>Aansprakelijkheid .....</b>	<b>83</b>
<b>36.5</b>	<b>Auteurswet.....</b>	<b>83</b>
<b>37</b>	<b>Veiligheid .....</b>	<b>84</b>
<b>37.1</b>	<b>Gebruik volgens de voorschriften .....</b>	<b>84</b>
<b>37.2</b>	<b>Algemene veiligheidsinstructies .....</b>	<b>84</b>
37.2.1	Bronnen van gevaar.....	85
37.2.2	Brandgevaar / Gevaar door ontvlambare materialen / Explosiegevaar .....	85
37.2.3	Gevaar door elektrische stroom .....	85
<b>37.3</b>	<b>Ingebruikname.....</b>	<b>86</b>
<b>37.4</b>	<b>Veiligheidsvoorschriften .....</b>	<b>86</b>
<b>37.5</b>	<b>Leveringsomvang en transportinspectie .....</b>	<b>86</b>
<b>37.6</b>	<b>Uitpakken.....</b>	<b>87</b>
<b>37.7</b>	<b>Verwijderen van de verpakking.....</b>	<b>87</b>
<b>37.8</b>	<b>Plaatsen .....</b>	<b>87</b>
37.8.1	Eisen aan de plek van plaatsing.....	87
37.8.2	Stelpoten.....	88
37.8.3	Handvat bevestigen .....	88
37.8.4	Houten bewaarplateaus .....	88
37.8.5	Houten bewaarplateaus eruit nemen .....	89
<b>37.9</b>	<b>Elektrische aansluiting .....</b>	<b>89</b>
<b>38</b>	<b>Opbouw en functie.....</b>	<b>89</b>
<b>38.1</b>	<b>Algemeen overzicht .....</b>	<b>90</b>
<b>39</b>	<b>Bediening en gebruik.....</b>	<b>90</b>
<b>39.1</b>	<b>Bedieningspaneel en display.....</b>	<b>90</b>
<b>39.2</b>	<b>Typeplaatje .....</b>	<b>91</b>
<b>40</b>	<b>Reiniging en onderhoud.....</b>	<b>91</b>
<b>40.1</b>	<b>Veiligheidsvoorschriften .....</b>	<b>92</b>
<b>40.2</b>	<b>Reiniging.....</b>	<b>92</b>
<b>40.3</b>	<b>Bewegen van het apparaat.....</b>	<b>93</b>
<b>41</b>	<b>Storingen verhelpen .....</b>	<b>93</b>
<b>41.1</b>	<b>Veiligheidsvoorschriften .....</b>	<b>93</b>
<b>41.2</b>	<b>Oorzaken van de storingen en het verhelpen.....</b>	<b>93</b>
<b>42</b>	<b>Afvoer van het oude apparaat.....</b>	<b>94</b>



---

# 1 Návod k obsluze

## 1.1 Všeobecné informace

Přečtěte si zde obsažené informace, abyste se s Vaším přístrojem rychle sžil/a a mohl/a jste v plném rozsahu používat jeho funkce.

Váš WineComfort Vám bude sloužit mnoho let, když s ním budete správně zacházet a správně o něj pečovat. Přejeme Vám mnoho radosti při používání.

## 1.2 Informace k tomuto návodu k obsluze

Návod k obsluze je součástí WineComfort (dále označován jako přístroj) a poskytuje Vám důležitá upozornění pro spuštění, bezpečnost, použití odpovídající účelu a péči o přístroj.

Návod k obsluze musí být na přístroji stále k dispozici. Musí být přečten a používán každou osobou, která je pověřena:

- spuštěním,
- obsluhou,
- odstraněním poruch a/nebo
- čištěním přístroje.

Uchovávejte tento návod k obsluze a předejte jej spolu s přístrojem následujícímu uživateli.

## 1.3 Varovná upozornění

V tomto návodu k obsluze jsou používána následující varovná upozornění:



### NEBEZPEČÍ

**Varovné upozornění tohoto stupně nebezpečí označuje hrozící nebezpečnou situaci.**

Pokud nebude zabráněno nebezpečné situaci, vede toto ke smrti nebo těžkým zraněním.

- ▶ Následovat příkazy v tomto varovném upozornění, aby bylo zabráněno smrti nebo těžkým zraněním osob.

### VAROVÁNÍ

**Varovné upozornění tohoto stupně nebezpečí označuje možnou nebezpečnou situaci.**

Pokud nebude zabráněno nebezpečné situaci, může to vést k těžkým zraněním.

- ▶ Následovat příkazy v tomto varovném upozornění, aby bylo zabráněno zraněním osob.

## POZOR

**Varovné upozornění tohoto stupně nebezpečí označuje možnou nebezpečnou situaci.**

Pokud nebude zabráněno nebezpečné situaci, může to vést k lehkým nebo středně těžkým zraněním.

- ▶ Následovat příkazy v tomto varovném upozornění, aby bylo zabráněno zraněním osob.

## UPOZORNĚNÍ

Upozornění označuje dodatečné informace, které ulehčují zacházení s přístrojem.

### 1.4 Omezení záruky

Všechny technické informace, data a upozornění pro instalaci, provoz a péči obsažené v tomto návodu odpovídají poslednímu stavu při tisku a probíhají za zohlednění našich dosavadních zkušeností a poznatků podle nejlepšího vědomí.

Z údajů, zobrazení a popisů v tomto návodu nemohou být odvozovány žádné nároky.

Výrobce nepřebírá žádnou záruku za škody způsobené na základě:

- Nedbání návodu
- Použití neodpovídající účelu
- Neodborných oprav
- Technických změn, modifikací přístroje
- Použití neschválených náhradních dílů

Modifikace přístroje nejsou doporučovány a nejsou kryty zárukou.

Překlady jsou prováděny dle nejlepšího vědomí. Nepřebíráme žádnou záruku za chyby překladu, také tehdy ne, když byl překlad vyhotoven námi nebo z našeho pověření. Závazným zůstává pouze původní německý text.

### 1.5 Ochrana autorských práv

Tato dokumentace je chráněna podle předpisů o ochraně autorských práv a duševního vlastnictví.

Všechna práva, také ta fotomechanické reprodukce, kopírování a rozšiřování pomocí zvláštních postupů (například zpracování dat, datových nosičů a datových sítí), také částečně, si vyhrazuje společnost Braukmann GmbH.

Obsahové a technické změny vyhrazeny.

## 2 Bezpečnost

V této kapitole obdržíte důležitá bezpečnostní upozornění při zacházení s přístrojem. Tento přístroj odpovídá předepsaným bezpečnostním nařízením. Neodborné použití ovšem může vést ke škodám na osobách a majetku.

### 2.1 Použití odpovídající účelu

Tento přístroj je určen pouze pro použití v domácnosti v uzavřených prostorách pro

- chlazení vína a ostatních nápojů. Jiné nebo toto přesahující použití neplatí za odpovídající účelu.

#### **VAROVÁNÍ**

##### **Nebezpečí způsobené použitím neodpovídajícím účelu!**

Z přístroje mohou při použití neodpovídající účelu a/nebo jiném použití přístroje pramenit nebezpečí.

- ▶ Přístroj používat výhradně v souladu s účelem.
- ▶ Dodržovat postupy popsané v tomto návodu k obsluze.

Nároky jakéhokoli druhu kvůli škodám z použití neodpovídajícího účelu jsou vyloučené.

Riziko nese pouze provozovatel.

### 2.2 Všeobecná bezpečnostní upozornění

#### **UPOZORNĚNÍ**

**Dbejte pro bezpečné zacházení s přístrojem následujících všeobecných bezpečnostních upozornění:**

- ▶ Kontrolujte přístroj před použitím na vnější viditelná poškození. Nezapínejte poškozený přístroj.
- ▶ V případě poškození přívodního kabelu musí být nový přívodní kabel instalován autorizovaným odborným pracovníkem.
- ▶ Tento přístroj může být používán dětmi staršími 8 let, jakož i osobami s duševním, smyslovým nebo tělesným postižením, pokud byly poučeny o bezpečném provozu a rozumí možným nebezpečím.
- ▶ Děti si nesmí hrát s přístrojem.
- ▶ Čistící a údržbové práce nesmí být prováděny dětmi bez dohledu.
- ▶ Neskladujte v chladničce na víno žádné potraviny, protože vnitřní teplota nepostačuje k tomu, aby byly potraviny udržovány čerstvé.
- ▶ Opravy smí být prováděny pouze kvalifikovaným odborným personálem, který byl proškolen výrobcem. Neodbornými opravami mohou vzniknout značná nebezpečí pro provozovatele.

## UPOZORNĚNÍ

- ▶ Oprava přístroje během záruční doby smí být provedena pouze výrobcem autorizovanou zákaznickou službou, jinak při dalších škodách již nevyvstává žádný nárok na záruku.
- ▶ Defektní stavební části smí být vyměněny pouze za originální náhradní díly. Pouze u těchto dílů je zaručeno, že splní bezpečnostní požadavky.

## 2.3 Zdroje nebezpečí

### 2.3.1 Nebezpečí požáru / Nebezpečí hořlavých materiálů / Nebezpečí exploze



**V případě neodborného použití přístroje existuje nebezpečí požáru nebo exploze vznícením obsahu.**

Dbejte následujících bezpečnostních upozornění, abyste zabránili nebezpečí požáru:



- ▶ Varovná upozornění: Nebezpečí požáru / Nebezpečí hořlavých materiálů
  - ▶ Neskladujte žádné explozivní látky jako sprejové dózy s hořlavými hnacími prostředky v tomto přístroji.
  - ▶ Hnací prostředek uvnitř přístroje je hořlavý.
- ▶ Chladicí okruh přístroje nesmí být poškozen.
  - ▶ Nepoužívejte žádné elektrické přístroje uvnitř přístroje.
  - ▶ Nepoužívejte žádná mechanická zařízení nebo jiné prostředky, abyste urychlili proces odmrazování.
  - ▶ Nikdy nečistěte přístroj a části přístroje snadno vznětlivými kapalinami. Z nich vnikající plyny mohou představovat nebezpečí požáru nebo explodovat.
  - ▶ Neskladujte nebo nepoužívejte žádný benzín nebo jiné nebezpečné hořlavé plyny a kapaliny v blízkosti tohoto přístroje nebo jiných přístrojů. Tyto plyny mohou představovat nebezpečí požáru nebo explodovat.
  - ▶ Neskladujte žádné explozivní látky jako sprejové dózy s hořlavými hnacími prostředky v tomto přístroji.

### 2.3.2 Nebezpečí elektrického proudu



#### **Životu nebezpečné elektrickým proudem!**

Kontakt s kabelem nebo součástmi pod napětím je životu nebezpečný! Dbejte následujících bezpečnostních upozornění, abyste zabránili ohrožení elektrickým proudem:

- ▶ Netahejte nikdy za přívodní kabel, ale vždy za zástrčku, abyste odpojili přístroj od proudu.
- ▶ Před tím než vyměníte žárovku vnitřního světla, vypněte přístroj a vytáhněte zástrčku ze zásuvky.



## NEBEZPEČÍ

- ▶ V případě poškození přívodního vedení musí být instalováno speciální přívodní vedení výrobcem autorizovaným odborným pracovníkem.
- ▶ Nepoužívejte tento přístroj, pokud je přívodní kabel nebo zástrčka poškozen/a, pokud přístroj nepracuje správně nebo pokud je poškozen nebo spadl. Pokud je přívodní kabel poškozen, musí být nahrazen výrobcem nebo jeho servisní agenturou nebo podobně kvalifikovanou osobou, aby bylo zabráněno nebezpečí.
- ▶ V žádném případě neotvírejte kryt přístroje. Při dotyku s přípojkami vedoucími elektrický proud, nebo je-li pozměněna elektrická a mechanická konstrukce, existuje nebezpečí zásahu elektrickým proudem. Nadto se mohou vyskytnout poruchy funkce přístroje.

## 2.4 Spuštění

V této kapitole naleznete důležitá upozornění ke spuštění přístroje. Dbejte upozornění, abyste zabránili nebezpečím a poškozením.

## 2.5 Bezpečnostní upozornění

### VAROVÁNÍ

**Při spuštění přístroje se mohou vyskytnout poškození osob a majetku!**

Dbejte následujících bezpečnostních upozornění, abyste zabránili nebezpečí:

- ▶ Obalové materiály nesmí být používány pro hraní. Existuje nebezpečí zadušení.
- ▶ Z důvodu vysoké hmotnosti přístroje provádět transport, vybalování a instalaci dvěma osobami.

## 2.6 Obsah balení a inspekce transportu

WineComfort Touch je standardně dodáván s následujícími komponentami:

- WineComfort Touch
- 7 dřevěných polic
- Návod k obsluze s madlem a šrouby pro madlo (2 madla pro 652)

### UPOZORNĚNÍ

- ▶ Zkontrolujte dodávku na úplnost a viditelná poškození.
- ▶ Hlaste neúplnou dodávku nebo poškození v následku chybného zabalení nebo transportu okamžitě řidiči, pojišťovně a dopravci.

## 2.7 Vybalení

Pro vybalení přístroje postupujte následujícím způsobem:

- Vyjměte přístroj z kartonu a odstraňte vnitřní a vnější obalový materiál.

- Chladnička by měla být transportována pouze nastojato.
- Vyčistěte vnitřní prostor vlažnou vodou a měkkým hadříkem.
- Připojte přístroj teprve po min. 12 hod čekání k síti a zapněte jej, teprve poté vložte lahve s vínem nebo jiné nápoje do WineComfort.

### **UPOZORNĚNÍ**

- ▶ Odstraňte ochrannou fólii teprve krátce předtím než bude přístroj postaven na místě určení, abyste zabránili poškrábání a znečištění.

## **2.8 Likvidace obalu**



Obal chrání přístroj před poškozením při transportu. Obalové materiály jsou vybrány podle ekologických a likvidačně technických hledisek, a proto recyklovatelné.

Navrácení obalu do koloběhu materiálu šetří zdroje a snižuje objem odpadu. Likvidujte již nepotřebné obalové materiály na sběrných místech pro užitkovací systém »Grüner Punkt«.

### **UPOZORNĚNÍ**

- ▶ Uchovávejte, pokud je to možné, originální obal během záruční doby, abyste mohli přístroj v případě záruční opravy opět řádně zabalit.

## **2.9 Instalace**

### **2.9.1 Požadavky na místo instalace**

Pro bezpečný a bezchybný provoz přístroje musí místo instalace splňovat následující předpoklady:

- Umístěte Váš přístroj na rovnou, vodorovnou podlahu, která má i při zcela zaplněné chladničce dostatečnou nosnost.
- Neinstalujte přístroj na místě s přímým slunečním osvitem nebo v blízkosti zdrojů tepla (kamna, topení, topné přístroje, atd.). Přímé sluneční světlo může pozměnit akrylový povrch a zdroje tepla mohou negativně ovlivnit spotřebu energie.
- Okolní teploty pod 16° C a nad 38 °C mohou stejně tak vést k omezení funkčnosti.
- Přístroj je určen pouze pro vnitřní použití. Nepostavte jej v mokřem nebo velmi vlhkém prostředí.
- Nepostavte přístroj v horkém prostředí nebo v blízkosti hořlavých materiálů.
- Přístroj potřebuje pro korektní provoz dostatečné proudění vzduchu. Ponechte okolo přístroje 15 cm volného prostoru.
- Nezakrývejte žádné otvory na přístroji a neblokujte je.

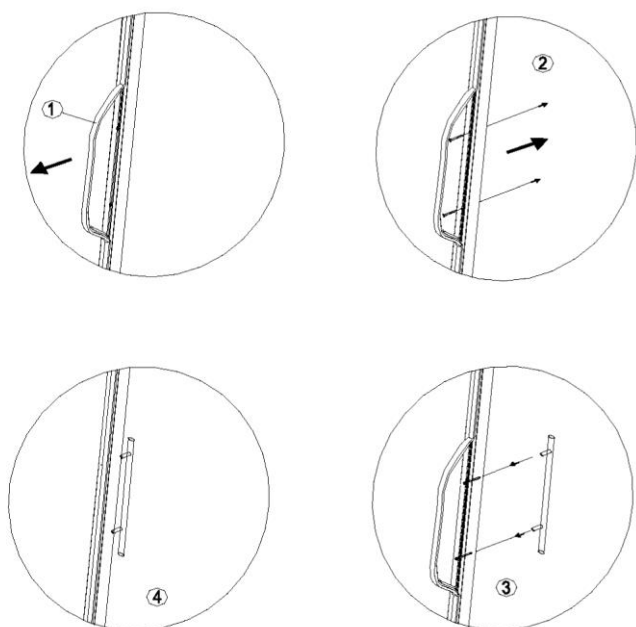
- Zásuvka musí být snadno přístupná, tak aby bylo možno v nouzovém případě přívodní kabel snadno vytáhnout.
- Vestavba a montáž tohoto přístroje na nestacionárních místech instalace (např. lodě) smí být provedeny pouze odbornými podniky/osobami, pokud zajistí předpoklady pro použití odpovídající bezpečnostním předpisům.
- Z důvodů šetrnosti k energiím prosím dbejte na to, aby byly dveře přístroje během provozu uzavřené.

### 2.9.2 Opěrné nožky

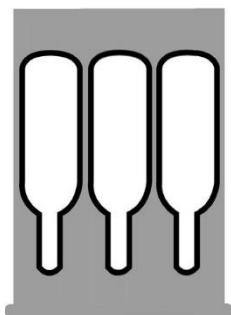
Přístroj je dodáván se 3 velkými, opěrnými nožkami a jednou malou nastavitelnou nožkou. Nastavte nastavitelnou nožku tak, aby stál přístroj rovně a nekýval se.

### 2.9.3 Připevnění madla

Prosím, dbejte na to, že před prvním použitím musíte přišroubovat dodané madlo z ušlechtilé oceli na dveře přístroje. Pro tento účel posunete těsnící gumu na zadní straně dveří na stranu, abyste odkryl/a předvrtané otvory. Pomocí přiložených šroubů můžete namontovat madlo na dveře.



Následně opět nasadíte těsnění dveří na správnou pozici.



### 2.9.4 dřevěné police

Každá dřevěná police může být vyjmuta, aby bylo možné skladovat větší lahve.

Normální police

spodní police

### 2.9.5 Vyjmutí dřevěných polic

Abyste vyjmuli dřevěnou polici, vyndejte nejprve lahve. Poté polici lehce nadzvedněte a potom ji vytáhněte ven. (Eventuálně předtím povolít šrouby).

#### **UPOZORNĚNÍ**

- ▶ Dbejte pečlivě na to, aby byly dřevěné police správně zasunuté, než na ně položíte lahve.
- ▶ Dbejte na rovnoměrné rozložení lahví ve vnitřním prostoru.

### 2.10 Elektrické připojení

Pro bezpečný a bezchybný provoz přístroje je nutno dbát při elektrickém připojení následujících upozornění:

- Porovnejte před připojením přístroje data pro připojení (napětí a frekvence) na typovém štítku s daty Vaší elektrické sítě. Tato data se musí shodovat, aby se na přístroji nevyskytly žádné škody.  
V případě pochybností se zeptejte Vašeho elektrikáře.
- Zásuvka musí být jištěna přes bezpečnostní ochranný spínač 16A.
- Připojení přístroje na elektrickou síť smí probíhat maximálně přes 3 metry dlouhý, odmotaný prodlužovací kabel s průřezem velikosti 1,5 mm<sup>2</sup>. Použití vícenásobných zásuvek nebo zásuvkových lišt je kvůli nebezpečí požáru zakázáno.
- Ujistěte se, že je přívodní kabel nepoškozen a není položen pod nebo přes horké nebo ostré plochy.
- Položte přívodní kabel tak, abyste přes něj neklopýtli.
- Přístroj není projektován pro provoz s usměrňovačem.
- Elektrická bezpečnost přístroje je zaručena pouze tehdy, když je napojen na předpisově instalovaný ochranný systém vedení. Provoz na zásuvce bez ochranného vodiče je zakázán. Nechte v případě pochyb domácí instalaci zkontrolovat elektrikářem.  
Výrobce nemůže být prohlášen zodpovědným za škody, které jsou způsobené chybějícím nebo přerušeným ochranným vodičem.

## 3 Montáž a funkce

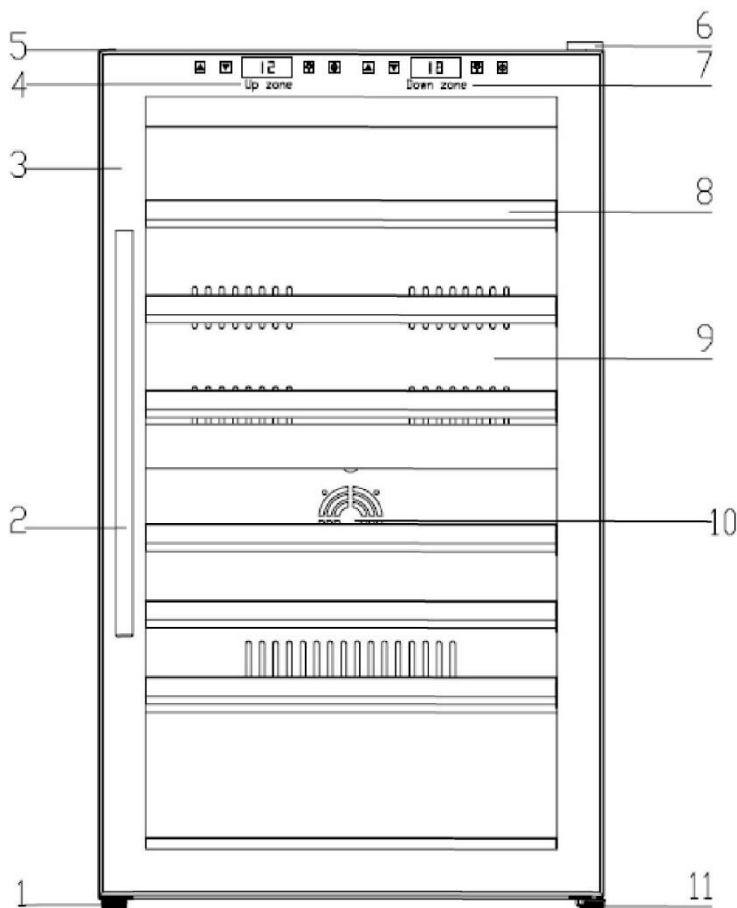
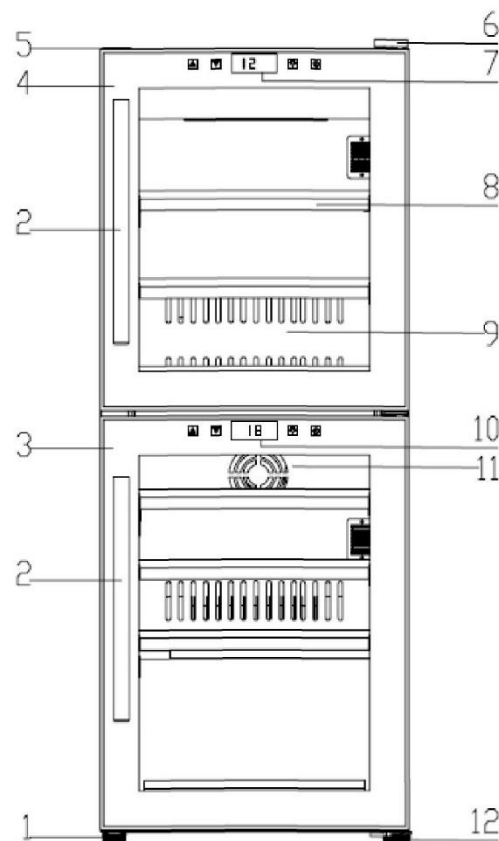
V této kapitole naleznete důležitá upozornění k montáži a funkci přístroje.



### 3.1 Celkový přehled

#### WineComfort touch 38-2D

- (1) nožka
- (2) madlo dveří
- (3) spodní dveře
- (4) vrchní dveře
- (5) horní kryt
- (6) horní kryt závěsu dveří
- (7) vrchní displej
- (8) dřevěné police (7 kusů)
- (9) zadní kryt větráku
- (10) spodní displej
- (11) zahřát větrák
- (12) nastavitelná nožka



#### WineComfort Touch 66

- (1) nožka
- (2) madlo dveří
- (3) rám dveří (uzamykatelný)
- (4) displej (nahore)
- (5) horní kryt
- (6) horní kryt závěsu dveří
- (7) displej (dole)
- (8) dřevěné police (7 kusů)
- (9) zadní kryt větráku
- (10) výpusť pro chladný vzduch
- (11) nastavitelná nožka

## 4 Obsluha a provoz

V této kapitole naleznete důležitá upozornění k obsluze přístroje. Dbejte upozornění, abyste zabránili nebezpečím a poškozením.

## 4.1 Ovládací elementy a ukazatel

### UPOZORNĚNÍ

- ▶ Tlačítka ▲ a ▼ umožňují nastavení mezi 5 - 20 °C pro obě zóny.
- ▶ Je-li používána současně horní i spodní zóna, musí být teplota horní zóny nižší než teplota zóny spodní.
- ▶ Doporučená teplota pro červené víno: 12°C - 18°C a bílé víno: 6°C - 10°C.
- ▶ Na displeji je ukazována momentální průměrná teplota:
- ▶ Na základě technické konstrukce přístroje je energetická účinnost vyšší, když je v horní zóně nastavena chladnější nebo stejná teplota ve srovnání se spodní zónou.

### WineComfort Touch 38-2D



Stisknutím tlačítka Power zapnete

- na horním ovládacím panelu: přístroj zapnut/
- na dolním ovládacím panelu: spodní zóna ein/aus.

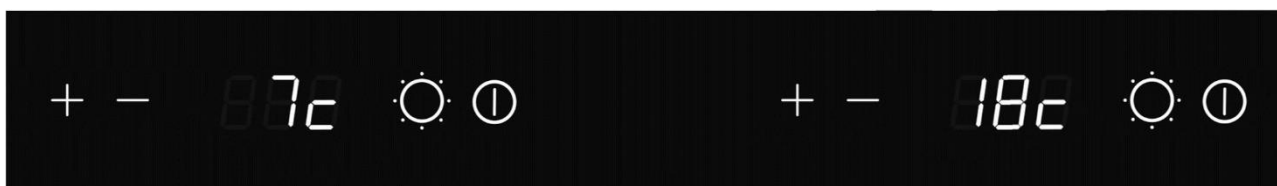
Když svítí LED, přístroj pracuje.

Můžete současným stisknutím obou tlačítek " ▲ " a " ▼ " po dobu 5 sekund přepínat mezi zobrazením teploty ve °C a °F.

Tlačítka: " ▲ " a " ▼ " je možné přizpůsobit teplotu v krocích o velikosti 1°C.

Tlačítko „světlo“ je pro zapnutí a vypnutí vnitřního osvětlení. Osvětlení se pro úsporu energie automaticky vypne po 4 hodinách.

### WineComfort Touch 66



Stisknutím tlačítka Power zapnete na ovládacím panelu: obě zóny zapnuty: Levým ovládacím panelem ovládáte horní zónu, pravým ovládacím panelem spodní zónu. Když svítí LED, přístroj pracuje. Můžete současným stisknutím obou tlačítek + a - po dobu 5 s přepínat mezi zobrazením teploty ve °C a °F.

Tlačítka + a - přizpůsobíte teplotu v krocích o velikosti 1°C.

Tlačítko „světlo“ je pro zapnutí a vypnutí vnitřního osvětlení. Osvětlení se pro úsporu energie automaticky vypne po 4 hodinách.

Teplota v přístroji závisí na okolní teplotě, počtu lahví a zvolené teplotě. Prosím berte na vědomí, že Váš přístroj slouží pro chlazení vína. Maximální dosažitelná teplota ve vnitřním prostoru se nemůže v podstatné míře pohybovat NAD teplotou okolí na místě instalace.

---

## 4.2 Typový štítek

Typový štítek s daty pro připojení a výkon se nachází na zadní straně přístroje.

## 5 Čištění a péče

V této kapitole naleznete důležitá upozornění k čištění a péči o přístroj. Dbejte upozornění, abyste zabránili poškozením chybným čištěním přístroje a zajistili bezporuchový provoz.

### 5.1 Bezpečnostní upozornění

#### POZOR

Dbejte následujících bezpečnostních upozornění, než započnete s čištěním přístroje:

- ▶ Než přístroj zapnete, řádně jej vyčistěte.
- ▶ Vypněte WineComfort před čištěním a vytáhněte zástrčku ze zásuvky a odeberte všechny lahve.
- ▶ Nepoužívejte žádné agresivní nebo drhnoucí čisticí prostředky a žádná rozpouštědla.

### 5.2 Čištění

#### ◆ Vnitřní prostor

Čistěte vnitřní prostor vlažnou vodou a jemným čisticím prostředkem a měkkým hadříkem.

Tip pro neutralizaci pachu: Čistěte vnitřní prostor vlažnou vodou a malým množstvím prášku do pečiva (2 čajové lžičky na ¼ litru vody) a měkkým hadříkem.

Setřete poté řádně přístroj měkkým hadříkem dosucha.

#### ◆ Těsnění dveří

Především dbejte na to, aby bylo těsnění dveří čisté, aby mohl přístroj bez potíží pracovat.

#### ◆ Kryt přístroje

Vnější stranu přístroje je možné čistit jemným čisticím prostředkem a teplou vodou. Setřete poté řádně přístroj měkkým hadříkem dosucha.

#### ◆ Otvor odvětrávání/Ventilátor

Prach nebo něco jiného může blokovat otvor odvětrávání a ovlivnit účinnost chlazení přístroje. Uvolněte sáním otvor odvětrávání, pokud je to nutné.

### ◆ Jímací nádoba na kondenzační vodu/ jímací miska (K)

Odstraňujte pravidelně houbou kondenzační vodu z jímací nádoby na kondenzační vodu. Tato se nachází na zadní straně přístroje dole vpravo.

### ◆ Manuální odmrazování:

Prosím nechte přístroj minimálně každých 6 měsíců odmrazit. Pokud dveře přístroje často otevíráte, musíte odmrazovací proces provádět častěji.

Vypněte přístroj, ale nevytáhněte zástrčku. Nechte potom přístroj manuálně odmrazit. Dávejte pozor na jímací misku (K) a odstraňujte během odmrazování vznikající vodu.



## 5.3 Pohybování Vaším přístrojem

Když chcete postavit přístroj na jiné místo:

Vypněte přístroj a vytáhněte zástrčku ze zásuvky.

Vykliďte obsah. Přilepte pro jistotu všechny volné prvky ve vnitřním prostoru. Přilepte dveře. Chladnička by měla být transportována pouze nastojato.

## 6 Odstranění poruch

V této kapitole naleznete důležitá upozornění pro lokalizaci poruch a jejich odstranění. Dbejte upozornění, abyste zabránili nebezpečím a poškozením.

### 6.1 Bezpečnostní upozornění

#### ⚠ POZOR

- ▶ Opravy na elektrospotřebičích smí být prováděny pouze kvalifikovanými odbornými osobami, které byly proškoleny výrobcem.
- ▶ Neodbornými opravami mohou vzniknout značná nebezpečí pro provozovatele a škody na přístroji.

### 6.2 Příčiny poruch a jejich odstranění

Následující tabulka pomáhá při lokalizaci a odstraňování menších poruch

Porucha	Možná příčina
Chladnička na víno nefunguje.	– Kabel není zastrčený nebo chybné napětí (elektrické sítě). – Pojistka je defektní nebo vyhořelá.

Chladicí výkon je neuspokojivý, resp. přístroj již nedosahuje nastavené teploty:	<ul style="list-style-type: none"> <li>– Zkontrolujte nastavení teploty.</li> <li>– Okolí eventuálně vyžaduje jiné nastavení.</li> <li>– Dveře jsou příliš často otevírány.</li> <li>– Dveře nebyly úplně zavřené.</li> <li>– Těsnění dveří těsní nedostatečně.</li> <li>– Chladnička na víno není postavená s dostatečným odstupem. - Odmrazte přístroj.</li> </ul>
Světlo nefunguje.	– Informujte servisní centrum.
Vibrace	– Vyzkoušejte, zda stojí přístroj rovně.
Přístroj je příliš hlasitý.	<ul style="list-style-type: none"> <li>– Přístroj nestojí rovně. - Zkontrolujte ventilátor.</li> <li>– Stavební díly jsou volně ložené - - Přístroj se dotýká stěny.</li> </ul>
Dveře nezavírají správně.	<ul style="list-style-type: none"> <li>– Přístroj nestojí rovně. - Dveře byly přimontovány obráceně nebo nebyly přimontovány správně.</li> <li>– Těsnění je opotřebené. - Police jsou posunuté.</li> </ul>
LED nic neukazuje.	<ul style="list-style-type: none"> <li>– Hlavní ovládací tabule nefunguje.</li> <li>– Zástrčka je defektní. - Problém s plošným spojem.</li> </ul>
LED signál - Lo	– Informujte servisní centrum.
Tlačítka nefungují.	– Regulace teploty je poškozena.
Kompresor nespustí.	Kompresor nespustí, když je pokojová teplota nižší, než požadovaná teplota.
Kompresor znovu spustí	Kompresor přestává pracovat, když je nastavená teplota dosažena, opět se ale spustí dokud není nastavená teplota dosažena.
Orosení na povrchu chladničky na víno.	Zvláště když přístroj stojí ve vlhkém prostředí, tvoří se na skleněné tabuli orosení. Vyplývá z vlhkosti vzduchu, který přichází do styku s chladničkou na víno. Setřete orosení měkkým hadříkem.
Bublavý zvuk, který ukazuje na kapalinu	Zvuk kompresoru, když zahajuje svoji činnost nebo se vypíná. Zvuk chladiva v chladícím okruhu.
Kondenzační voda v chladničce	Ve vlhkém prostředí byly dveře delší dobu otevřené nebo byly opakovaně otevřeny. Nechejte dveře pokud možno dlouho zavřené.
Chybová hláška E2	Požadovaná teplota není dosažena. Případně odmrazit přístroj (Prosím následujte pokyny pro manuální odmrazení v kapitole Čištění).

## POZOR

- ▶ Pokud nemůžete výše jmenovanými kroky problém vyřešit, obraťte se prosím na zákaznickou službu.

## 7 Likvidace starých přístrojů

Elektrické a elektronické staré přístroje obsahují často ještě cenné materiály. Obsahují ale také škodlivé látky, které byly nutné pro jejich funkci a bezpečnost. Ve směsném odpadu nebo při chybném zacházení mohou tyto poškodit lidské zdraví a životní prostředí. Nedávejte proto Váš starý přístroj v žádném případě do směsného odpadu.



### UPOZORNĚNÍ

- ▶ Využívejte místní sběrnou odpadů pro vrácení a využití starých elektrických a elektronických přístrojů. Případně se informujte na Vaší radnici, Vašem svozu odpadu nebo u Vašeho prodejce.
- ▶ Postarejte se o to, aby byl Váš starý přístroj až do transportu uchováván bezpečně před dětmi. Odstraňte dveře a ponechte police ve vnitřním prostoru, tak aby děti nemohly snadno vyšplhat dovnitř.
- ▶ Hnací prostředek uvnitř přístroje je hořlavý. Likvidace tohoto nebezpečného hořlavého materiálu musí probíhat v souladu s národními předpisy.