

Originální návod k obsluze WineDuett 12



Č. zboží 620

Braukmann GmbH

Raiffeisenstraße 9

D-59757 Arnsberg

Tel.: +49 (0) 29 32 / 80 55 4 - 99

Fax: +49 (0) 29 32 / 80 55 4 - 77

Email: kundenservice@caso-germany.de

Nejnovější verzi návodu k obsluze najdete také na naší domovské stránce: www.caso-germany.de

Č. dokumentu: 00620 21-08-2017

Chyby tisku a sazby vyhrazeny.

© 2017 Braukmann GmbH

1	Návod k obsluze.....	4
1.1	Všeobecné informace.....	4
1.2	Informace k tomuto návodu k obsluze.....	4
1.3	Varovná upozornění.....	4
1.4	Omezení záruky.....	5
1.5	Ochrana autorských práv.....	5
2	Bezpečnost.....	6
2.1	Řádné používání k určenému účelu.....	6
2.2	Všeobecná bezpečnostní upozornění.....	6
2.2.1	Nebezpečí požáru nebo výbuchu.....	7
2.3	Zdroje nebezpečí.....	7
2.3.1	Nebezpečí vyvolané elektrickým proudem	7
3	Uvedení do provozu.....	8
3.1	Bezpečnostní upozornění.....	8
3.2	Obsah balení a kontrola po dodání.....	8
3.3	Vybalení.....	8
3.4	Likvidace obalu.....	8
3.5	Instalace.....	9
3.5.1	Požadavky na místo instalace.....	9
3.5.2	Opěrné nožky	9
3.5.3	Přípevnění rukojeti	10
3.5.4	dřevěné police	10
3.5.5	Vyjmutí dřevěných polic	10
3.6	Elektrické připojení.....	10
4	Konstrukce a funkce.....	11
4.1	Celkový přehled	11
5	Obsluha a provoz.....	11
5.1	Ovládací prvky a ukazatele	12
5.2	Typový štítek	12

6	Čištění a péče.....	12
6.1.	Bezpečnostní upozornění.....	12
6.2.	Čištění.....	13
6.3.	Přemístění přístroje	13
7	Odstranění poruch	13
7.1	Bezpečnostní upozornění.....	13
7.2	Příčiny poruch a jejich odstranění.....	14
8	Likvidace starých přístrojů	15
9	Záruka	15
10	Technická data	16

1 Návod k obsluze

1.1 Všeobecné informace

Přečtěte si uvedené informace, abyste se s Vaším přístrojem rychle seznámili a mohli jste v plném rozsahu používat jeho funkce.

Váš WineDuett 12 Vám bude sloužit mnoho let, když s ním budete správně zacházet a správně o něj pečovat. Přejeme Vám mnoho radosti při používání.

1.2 Informace k tomuto návodu k obsluze

Návod k obsluze je součástí WineDuett 12 (dále označován jako přístroj) a poskytuje Vám důležitá upozornění pro spuštění, bezpečnost, řádné používání k určenému účelu a péči o přístroj.

Návod k obsluze musí být u přístroje stále k dispozici. Návod si musí přečíst a dodržovat každá osoba, která je pověřena:

- spuštěním,
- obsluhou,
- odstraněním poruch a/nebo
- čištěním

přístroje. Návod k obsluze si uschovejte a předejte jej spolu s přístrojem následujícímu uživateli.

1.3 Varovná upozornění

V tomto návodu k obsluze jsou používána následující varovná upozornění:

NEBEZPEČÍ

Varovné upozornění tohoto stupně označuje hrozící nebezpečnou situaci.

Pokud nebude zabráněno nebezpečné situaci, je důsledkem závažný nebo smrtelný úraz.

- ▶ Dodržujte uvedené pokyny, abyste závažné nebo smrtelné úrazy vyloučili.

VAROVÁNÍ

Varovné upozornění tohoto stupně označuje možnou nebezpečnou situaci.

Pokud nebude zabráněno nebezpečné situaci, mohou být důsledkem vážná poranění.

- ▶ Dodržujte uvedené pokyny tak, abyste zabránili poranění osob.

POZOR

Varovné upozornění tohoto stupně označuje možnou nebezpečnou situaci.

Pokud nebude zabráněno nebezpečné situaci, mohou být důsledkem lehké nebo středně závažné úrazy.

► Dodržujte uvedené pokyny tak, abyste zabránili poranění osob.

UPOZORNĚNÍ

Upozornění označuje dodatečné informace, které ulehčují zacházení s přístrojem.

1.4 Omezení záruky

Všechny technické informace, data a upozornění pro instalaci, provoz a péči obsažené v tomto návodu odpovídají aktuálnímu stavu při tisku a jsou uváděny s ohledem na naše dosavadní zkušenosti a znalosti. Z údajů, obrázků a popisů v tomto návodu nemohou být odvozovány žádné nároky.

Výrobce nepřebírá žádnou odpovědnost za škody způsobené na základě:

- nedodržení návodu
- používání k jinému než určenému účelu
- neodborných oprav
- technických změn, modifikací přístroje
- použití neschválených náhradních dílů

Modifikace přístroje nejsou doporučovány a nejsou kryty zárukou. Překlady jsou prováděny dle nejlepšího vědomí. Nepřebíráme žádnou odpovědnost za chyby překladu, a to ani tehdy, jestliže jsme překlad provedli sami nebo byl proveden na naši objednávku. Závazným zůstává pouze původní německý text.

1.5 Ochrana autorských práv

Tato dokumentace je chráněna podle předpisů o ochraně autorských práv a duševního vlastnictví.

Všechna práva, také na fotomechanickou reprodukci, kopírování a rozšiřování pomocí zvláštních postupů (například zpracováním dat, datových nosičů a datových sítí) si, i částečně, vyhrazuje společnost Braukmann GmbH.

Obsahové a technické změny vyhrazeny.

2 Bezpečnost

V této kapitole jsou uvedena důležitá bezpečnostní upozornění pro zacházení s přístrojem. Tento přístroj odpovídá předepsaným bezpečnostním nařízením. Neodborné použití může však vést k úrazům a škodám na majetku.

2.1 Řádné používání k určenému účelu

Tento přístroj je určen pouze pro používání v domácnosti v uzavřených prostorách pro chlazení vína a jiných nápojů. Jiné nebo přesahující použití není považováno za řádné používání k určenému účelu.

VAROVÁNÍ

Nebezpečí způsobené použitím neodpovídajícím účelu!

Přístroj může být při používání v rozporu s určeným účelem a/nebo jiným neodborným používáním zdrojem nebezpečí.

- ▶ Přístroj používejte výhradně v souladu s určeným účelem.
- ▶ Dodržujte postupy popsané v tomto návodu k obsluze.

Nároky jakéhokoli druhu z titulu škod způsobených používáním v rozporu s určeným účelem jsou vyloučeny. Riziko nese výhradně provozovatel.

2.2 Všeobecná bezpečnostní upozornění

UPOZORNĚNÍ

Dbejte pro bezpečné zacházení s přístrojem následujících všeobecných bezpečnostních upozornění:

- ▶ Před použitím zkontrolujte přístroj, zda není viditelně poškozen. Poškozený přístroj nezapínejte.
- ▶ V případě poškození přírodního kabelu musí být nový přírodní kabel instalován autorizovaným odborným pracovníkem.
- ▶ Tento přístroj mohou používat děti starší 8 let a osoby s omezením duševních, smyslových nebo tělesných schopností, pokud byly poučeny o bezpečném provozu a rozumí možným nebezpečím.
- ▶ Děti si s přístrojem nesmí hrát.
- ▶ Čistící a údržbové práce nesmí být prováděny dětmi bez dohledu.
- ▶ Neskladujte v chladničce na víno žádné potraviny, protože vnitřní teplota nepostačuje k tomu, aby byly potraviny udržovány čerstvé.
- ▶ Opravy smí být prováděny pouze kvalifikovaným odborným personálem, který byl proškolen výrobcem. Neodbornými opravami mohou vzniknout značná nebezpečí pro provozovatele.
- ▶ Oprava přístroje během záruční doby smí být provedena pouze výrobcem autorizovanou zákaznickou službou, jinak při dalších škodách již nevyvstává žádný nárok na záruku.

UPOZORNĚNÍ

- ▶ Vadné konstrukční části smí být vyměněny pouze za originální náhradní díly. Pouze u těchto dílů je zaručeno, že splní bezpečnostní požadavky.

2.2.1 Nebezpečí požáru nebo výbuchu

VAROVÁNÍ

V případě neodborného použití přístroje existuje nebezpečí požáru nebo výbuchu vznícením obsahu.

Dbejte následujících bezpečnostních upozornění, abyste zabránili nebezpečí požáru:

- ▶ Nikdy nečistěte přístroj a části přístroje snadno vznětlivými kapalinami. Plyny, které z nich unikají, mohou způsobit požár nebo výbuch.
- ▶ Neskladujte nebo nepoužívejte žádný benzín nebo jiné nebezpečné hořlavé plyny a kapaliny v blízkosti tohoto přístroje nebo jiných přístrojů. Tyto plyny mohou představovat nebezpečí požáru nebo explodovat.
- ▶ Nepoškozujte chladicí okruh.

2.3 Zdroje nebezpečí

2.3.1 Nebezpečí vyvolané elektrickým proudem

NEBEZPEČÍ

Životu nebezpečné elektrickým proudem!

Kontakt s kabelem nebo součástmi pod napětím je životu nebezpečný!

Dbejte následujících bezpečnostních upozornění, abyste zabránili ohrožení elektrickým proudem:

- ▶ Netahejte nikdy za přívodní kabel, ale vždy za zástrčku, abyste odpojili přístroj od proudu.
- ▶ Před tím než vyměníte žárovku vnitřního světla, vypněte přístroj a vytáhněte zástrčku ze zásuvky.
- ▶ V případě poškození přívodního vedení musí být instalováno speciální přívodní vedení výrobcem autorizovaným odborným pracovníkem.
- ▶ Nepoužívejte tento přístroj, pokud je přívodní kabel nebo zástrčka poškozen/a, pokud přístroj nepracuje správně nebo pokud je poškozen nebo spadl. Poškozený elektrický kabel musí vyměnit výrobce, servis nebo kvalifikovaný odborník, aby se vyloučila rizika.
- ▶ V žádném případě neotvírejte kryt přístroje. Při dotyku s přípojkami pod napětím, nebo je-li pozměněna elektrická a mechanická konstrukce, existuje nebezpečí zásahu elektrickým proudem. Navíc může dojít k narušení funkcí přístroje.

3 Uvedení do provozu

V této kapitole najdete důležitá upozornění ke spuštění přístroje. Tato upozornění dodržujte, abyste zabránili nebezpečím a poškozením.

3.1 Bezpečnostní upozornění

VAROVÁNÍ

Při spuštění přístroje se mohou vyskytnout poškození osob a majetku!

Dbejte následujících bezpečnostních upozornění, abyste zabránili nebezpečí:

- ▶ Obalové materiály nesmí být používány jako hračka. Hrozí nebezpečí udušení.

3.2 Obsah balení a kontrola po dodání

WineDuett 12 je standardně dodáván s následujícími komponenty:

- WineDuett 12
- 4 dřevěné police
- Návod k obsluze

UPOZORNĚNÍ

- ▶ Zkontrolujte, zda je dodaný přístroj úplný a není viditelně poškozen.
- ▶ Neúplnou dodávku nebo poškození vzniklé chybným zabalením nebo při transportu okamžitě nahlase řidiči, pojišťovně a dopravci.

3.3 Vybalení

Pro vybalení přístroje postupujte následujícím způsobem:

- Vyjměte přístroj z kartonu a odstraňte vnitřní a vnější obalový materiál.
- Vyčistěte vnitřní prostor vlažnou vodou a měkkým hadříkem.

UPOZORNĚNÍ

- ▶ Odstraňte ochrannou fólii teprve krátce předtím než bude přístroj postaven na místě určení, abyste zabránili poškrábání a znečištění.

3.4 Likvidace obalu



Obal chrání přístroj před poškozením při transportu. Obalové materiály jsou vybrány s ohledem na šetrný přístup k životnímu prostředí a technická hlediska likvidace, a proto jsou recyklovatelné.

Navrácení obalu do koloběhu materiálu šetří zdroje a snižuje objem odpadu. Již nepotřebné obalové materiály předejte na sběrných místech k likvidaci recyklačním systémem »Zelený bod«.

UPOZORNĚNÍ

- ▶ Pokud je to možné, uschovejte si originální obal na dobu záruční lhůty, abyste mohli přístroj v případě záruční opravy opět řádně zabalit.

3.5 Instalace

3.5.1 Požadavky na místo instalace

Pro bezpečný a bezchybný provoz přístroje musí místo instalace splňovat následující předpoklady:

- Umístěte Váš přístroj na rovnou, vodorovnou podlahu, která má i při zcela zaplněné chladničce dostatečnou nosnost.
- Neinstalujte přístroj na místě s přímým slunečním osvitem nebo v blízkosti zdrojů tepla (kamna, topení, topné přístroje, atd.). Přímé sluneční světlo může pozměnit akrylový povrch a zdroje tepla mohou negativně ovlivnit spotřebu energie.
- Extrémně nízké (pod 10°C) nebo velmi horké (nad 32°C) okolní teploty mohou stejně tak vést k omezení funkčnosti.
- Přístroj je určen pouze pro vnitřní použití. Neumísťujte ho v mokřem nebo velmi vlhkém prostředí.
- Neumísťujte přístroj v horkém prostředí nebo v blízkosti hořlavých materiálů.
- Přístroj potřebuje pro správný provoz dostatečné proudění vzduchu. Ponechte okolo přístroje 10-15 cm volného prostoru.
- Nezakrývejte žádné otvory na přístroji a neblokujte je.
- Pokud přístroj vestavujete, ponechte otvory pro větrání.
- Zásuvka musí být snadno přístupná, tak aby bylo možno v nouzovém případě přívodní kabel snadno vytáhnout.
- Vestavba a montáž tohoto přístroje na nestacionárních místech instalace (např. lodě) smí být provedeny pouze odbornými podniky/osobami, pokud zajistí předpoklady pro použití odpovídající bezpečnostním předpisům.
- Z důvodů šetrnosti k energiím prosím dbejte na to, aby byly dveře přístroje během provozu uzavřené.

3.5.2 Opěrné nožky

Přístroj je dodáván se 3 velkými, předmontovanými opěrnými nožkami a jednou malou nastavitelnou nožkou, která je volně přiložena.

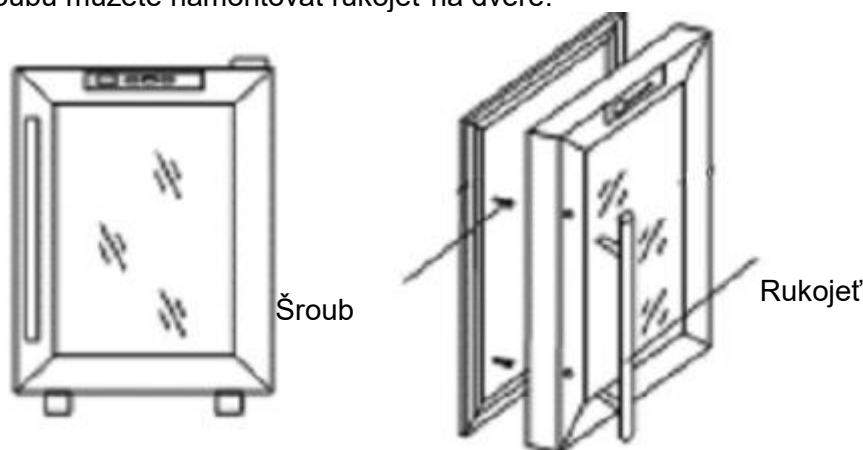
Tato nastavitelná nožka je určena pro zašroubování do závěsu pod dveřním kloubem.

Otvor na spodní straně vpředu vpravo je nutný, pokud je třeba dveřní kloub vyměnit. Na tomto místě se pak nožka vkládá zepředu zleva.

Pomocí nožky lze vyrovnat chladicí skříň na víno tak, aby stála rovně a nekývala se.

3.5.3 Připevnění rukojeti

Prosím, dbejte na to, že před prvním použitím musíte přišroubovat d z ušlechtilé oceli na dveře přístroje. Pro tento účel posunete těsnící gumu na zadní straně dveří na stranu, abyste odkryli předvrtané otvory. Pomocí přiložených šroubů můžete namontovat rukojeť na dveře.



3.5.4 dřevěné police

Každá dřevěná police může být vyjmuta, aby bylo možné skladovat větší lahve.

3.5.5 Vyjmutí dřevěných polic

Abyste vyjmuli dřevěnou polici, vyndejte nejprve lahve. Poté polici lehce nadzvedněte a potom ji vytáhněte ven.

UPOZORNĚNÍ

- Dbejte pečlivě na to, aby byly dřevěné police správně zasunuté, než na ně položíte lahve.

3.6 Elektrické připojení

Pro bezpečný a bezchybný provoz přístroje je nutno dodržovat při elektrickém připojení následující upozornění:

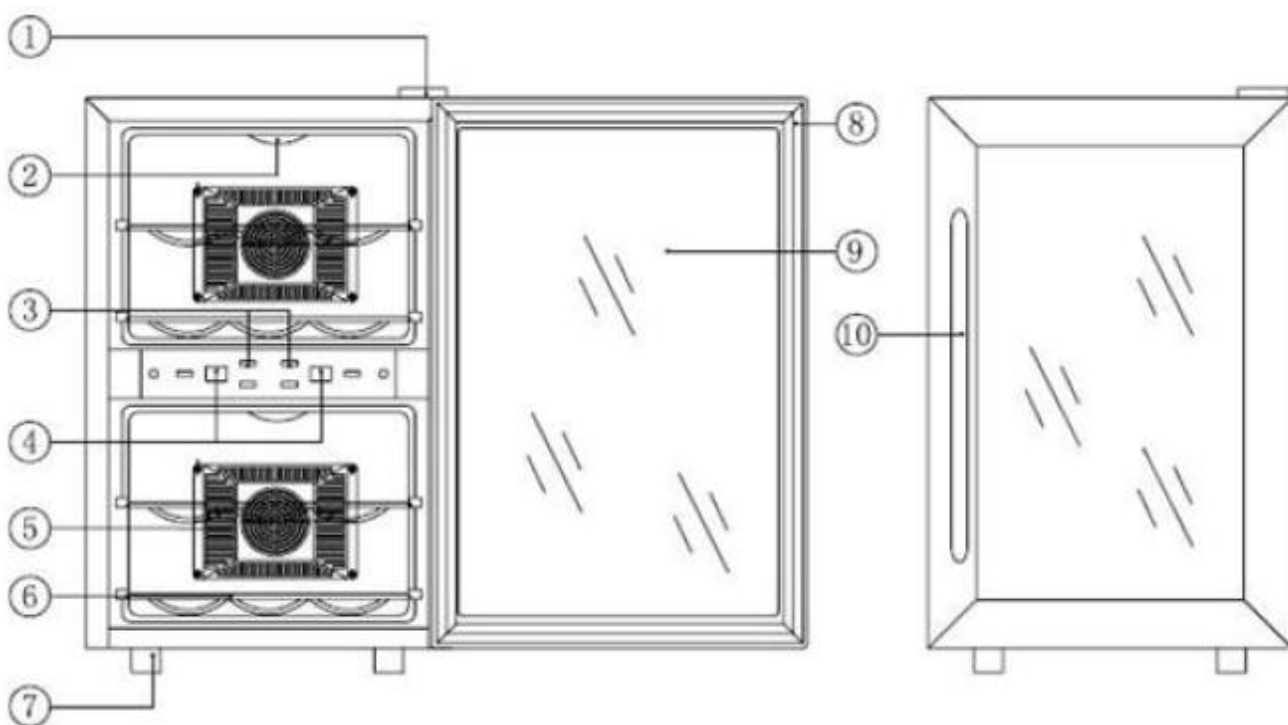
- Porovnejte před připojením přístroje data pro připojení (napětí a frekvence) na typovém štítku s daty Vaší elektrické sítě. Tato data se musí shodovat, aby nedošlo k poškození přístroje. V případě pochybností se zeptejte Vašeho elektrikáře.
- Zásuvka musí být zabezpečena elektrickým jističem 16A.
- Připojení přístroje na elektrickou síť smí být provedeno nataženým prodlužovacím kabelem v délce max. 3 m o průřezu 1,5 mm². Použití vícenásobných zásuvek nebo zásuvkových lišt je kvůli nebezpečí požáru zakázáno.

- Ujistěte se, že je přívodní kabel nepoškozen a není položen pod nebo přes horké nebo ostré plochy.
- Položte přívodní kabel tak, abyste přes něj neklopýtli.
- Přístroj není navržen pro provoz s usměrňovačem.
- Elektrická bezpečnost přístroje je zaručena pouze tehdy, když je napojen na předpisově instalovaný ochranný systém vedení. Provoz na zásuvce bez ochranného vodiče je zakázán. Nechte v případě pochyb domácí instalaci zkontrolovat elektrikářem.
Výrobce nemůže být prohlášen zodpovědným za škody, které jsou způsobené chybějícím nebo přerušeným ochranným vodičem.

4 Konstrukce a funkce

V této kapitole najdete důležitá upozornění týkající se konstrukce a funkce přístroje.

4.1 Celkový přehled



- | | |
|---------------------|--|
| 1. ZÁVĚS DVEŘÍ | 6. POLICE |
| 2. OSVĚTLENÍ | 7. NOŽKY (3 velké nožky + 1 malá nastavitelná nožka) |
| 3. REGULACE TEPLoty | 8. DVEŘE |
| 4. UKAZATEL TEPLoty | 9. SKLO |
| 5. KRYT VENTILÁTORU | 10. RUKOJEŤ |

5 Obsluha a provoz

V této kapitole najdete důležitá upozornění k obsluze přístroje. Tato upozornění dodržujte, abyste zabránili nebezpečím a poškozením.

5.1 Ovládací prvky a ukazatele

UPOZORNĚNÍ

- ▶ Rozsah teplot se u WINEDUETT 12 pohybuje od 7 °C do 18 °C.
- ▶ Doporučená teplota pro červené víno ve spodní části: 12 °C - 16 °C a bílé víno ve vrchní části: 6 °C - 10 °C.
- ▶ Na displeji je ukazována momentální průměrná teplota:



Stisknutím tlačítka „upper zone = horní zóna“ a „lower zone = dolní zóna“ můžete nastavit požadovanou teplotu.

Tlačítka: „▲“ a „▼“ je možné teplotu upravovat v krocích po 1 °C. Tlačítkem „Světlo“ zapnete nebo vypnete vnitřní osvětlení.

Teplota v přístroji závisí na okolní teplotě, počtu lahví a zvolené teplotě. Prosím berte na vědomí, že Váš přístroj slouží pro chlazení vína. Maximálně dosažitelná teplota ve vnitřním prostoru se nemůže v podstatné míře pohybovat NAD teplotou okolí na místě instalace.

5.2 Typový štítek

Typový štítek s daty pro připojení a údaji o výkonu se nachází na zadní straně přístroje.

6 Čištění a péče

V této kapitole najdete důležitá upozornění k čištění a péči o přístroj. Dbejte upozornění, abyste zabránili poškozením chybným čištěním přístroje a zajistili bezporuchový provoz.

6.1. Bezpečnostní upozornění

⚠ POZOR

Povšimněte si následujících bezpečnostních upozornění předtím, než začnete s čištěním přístroje:

- ▶ Než přístroj zapnete, řádně jej vyčistěte.
- ▶ Vypněte WineDuett 12 před čištěním a vytáhněte zástrčku ze zásuvky a odeberte všechny lahve.
- ▶ Nepoužívejte žádné agresivní nebo drsné čisticí prostředky a žádná rozpouštědla.

6.2. Čištění

◆ Vnitřní prostor

- Čistěte vnitřní prostor vlažnou vodou a jemným čisticím prostředkem a měkkým hadříkem.
- Tip pro neutralizaci pachu: Čistěte vnitřní prostor vlažnou vodou s malým množstvím prášku do pečiva (2 čajové lžičky na ¼ litru vody) a měkkým hadříkem.
- Setřete poté řádně přístroj měkkým hadříkem dosucha.
- Pokud se ve vnitřním prostoru tvoří kondenzační voda, odstraňte ji prosím měkkým hadříkem, abyste zabránili vytékání kondenzační vody a poškození přístroje.

◆ Těsnění dveří

- Především dbejte na to, aby bylo těsnění dveří čisté, aby mohl přístroj bez potíží pracovat.

◆ Kryt přístroje

- Vnější stranu přístroje je možné čistit jemným čisticím prostředkem a teplou vodou.
- Setřete poté řádně přístroj měkkým hadříkem dosucha.

◆ Otvor odsávání

- Prach nebo něco jiného může blokovat otvor odvětrávání a ovlivnit účinnost chlazení přístroje. Uvolněte sáním otvor odvětrávání, pokud je to nutné.

6.3. Přemístění přístroje

Když chcete postavit přístroj na jiné místo: Vypněte přístroj a vytáhněte zástrčku ze zásuvky. Vykliďte obsah.

Přilepte pro jistotu všechny volné prvky ve vnitřním prostoru. Přilepte dveře. Chladnička by měla být transportována pouze nastojato.

7 Odstranění poruch

V této kapitole najdete důležitá upozornění pro lokalizaci poruch a jejich odstranění. Tato upozornění dodržujte, abyste zabránili nebezpečím a poškozením.

7.1 Bezpečnostní upozornění

POZOR

- ▶ Opravy na elektrospotřebičích smí provádět pouze kvalifikovaní odborní pracovníci, kteří byli proškoleni výrobcem.
- ▶ Neodbornou opravou může být vážně ohrožen provozovatel a může také dojít k poškození přístroje.

7.2 Příčiny poruch a jejich odstranění

Následující tabulka pomáhá při lokalizaci a odstraňování menších poruch

Porucha	Možná příčina
Chladnička na víno nefunguje.	<ul style="list-style-type: none">- Kabel není zastrčený nebo jiné napětí.- Pojistka je defektní nebo vyhořelá.
Chladicí výkon není uspokojivý.	<ul style="list-style-type: none">- Zkontrolujte nastavení teploty.- Vyšší teplota prostředí vyžaduje případně nižší nastavenou teplotu.- Dveře jsou příliš často otevírány.- Dveře nebyly úplně zavřené.- Těsnění dveří těsní nedostatečně.- Skříň na chlazení vína není dostatečně větraná, protože nebyla dodržena minimální vzdálenost 10-15 cm kolem přístroje.
Světlo nefunguje.	<ul style="list-style-type: none">- Informujte servisní centrum.
Vibrace	<ul style="list-style-type: none">- Vyzkoušejte, zda stojí přístroj rovně.
Přístroj je příliš hlasitý.	<ul style="list-style-type: none">- Vyzkoušejte, zda stojí přístroj rovně.- Zkontrolujte ventilátor.
Dveře nezavírají správně.	<ul style="list-style-type: none">- Vyzkoušejte, zda stojí přístroj rovně.- Dveře byly přimontovány obráceně nebo nebyly přimontovány správně.- Těsnění je opotřebené.- Police jsou posunuté.
LED nic neukazuje.	<ul style="list-style-type: none">- Hlavní deska nefunguje.- Zástrčka je defektní.- Problém s plošným spojem.
LED signál - Lo	<ul style="list-style-type: none">- Informujte servisní centrum.
Tlačítka nefungují.	<ul style="list-style-type: none">- Regulace teploty je poškozena.

POZOR

► Pokud nemůžete výše jmenovanými kroky problém vyřešit, obraťte se prosím na zákaznickou službu.

8 Likvidace starých přístrojů

Elektrické a elektronické staré přístroje obsahují často ještě cenné materiály. Obsahují ale také škodlivé látky, které byly nutné pro jejich funkci a bezpečnost.



Ve směsném odpadu nebo při chybném zacházení mohou tyto látky poškodit lidské zdraví a životní prostředí. Nedávejte proto Váš starý přístroj v žádném případě do směsného odpadu.

UPOZORNĚNÍ

- ▶ Využívejte místní sběrnou odpadů pro vrácení a využití starých elektrických a elektronických přístrojů. Případně se informujte na Vaší radnici, Vašem svozu odpadu nebo u Vašeho prodejce.
- ▶ Postarejte se o to, aby byl Váš starý přístroj až do transportu uchovávan bezpečně před dětmi. Odstraňte dveře a ponechte police ve vnitřním prostoru, tak aby děti nemohly snadno vyšplhat dovnitř.

9 Záruka

Pro tento přístroj přebíráme, počínaje datem prodeje, 24-měsíční záruku na vady, které je možné zdůvodnit chybami při výrobě nebo chybami materiálu.

Vaše zákonné nároky na výkony plynoucí ze záruky podle § 439 a dalších OZ - E tím zůstávají nedotčeny.

V záruce nejsou obsaženy škody, které vznikly neodborným zacházením nebo použitím, stejně tak nedostatky, které ovlivňují funkci nebo hodnotu přístroje pouze v malé míře. Dále jsou ze záručních nároků vyloučeny díly podléhající rychlému opotřebení, škody při transportu, pokud za ně nezodpovídáme my, jakož i škody, které vznikly opravami, které nebyly provedeny námi.

Tento přístroj je konstruován pro použití v soukromé oblasti (domácnosti) a je svým výkonem také pro tento účel navržen.

Případné použití v živnostenské oblasti spadá do záruky pouze v takové míře, v jaké je možné rozsah porovnat se soukromým užíváním. Není určen pro rozsáhlejší živnostenské používání.

V případě oprávněných reklamací provedeme podle našeho uvážení opravu vadného přístroje nebo jeho výměnu za bezvadný přístroj.

Viditelné vady je nutno nahlásit do 14 dní po dodání.

Další nároky jsou vyloučeny.

Před využitím nároku ze záruky se s námi prosím před odesláním přístroje zpět spojte (vždy s dokladem o koupi!).

10 Technická data

Přístroj	WineDuett 12
Model	SC-12B
Č.zboží	620
EAN	40 38437 00620 9
Výkon	140W
Spotřeba energie (kWh/rok) Testovací podmínky: skladovací teplota 16 °C / teplota prostředí 25 °C	183
Napětí	220-240V, 50 Hz
Rozměry (Š/V/H)	345 x 525 x 510 mm
Kapacita	33 litrů (12 lahví)
Hladina hluku	46,4 db(A)
Hmotnost	13,8 kg

V případě záručních a pozáručních oprav se prosím obračejte přímo na náš smluvní servis :
BELS cz s.r.o.

Nuselská 307/110, 140 00 Praha 4

Tel.: +420 / 261 218 480 příp. e-mail: praha@bels.cz