



# Originální- návod k obsluze

## WineChef Pro 126-2D (776)





---

**Braukmann GmbH**

Raiffeisenstraße 9

D-59757 Arnsberg

Mezinárodní servisní horká linka:

Tel.: +49 (0) 29 32 / 80 55 4 - 99

Fax: +49 (0) 29 32 / 80 55 4 - 77

Email: [kundenservice@caso-germany.de](mailto:kundenservice@caso-germany.de)

Nejaktuálnější verzi návodu k obsluze naleznete také na naší domovské stránce: [www.caso-germanv.de](http://www.caso-germanv.de)

Č. dokumentu: 00776 EU 23-08-2017

Tiskové a textové chyby vyhrazeny.

© 2017 Braukmann GmbH

---

<b>1</b>	<b>Návod k obsluze.....</b>	<b>11</b>
1.1	Všeobecné informace .....	11
1.2	Informace k tomuto návodu k obsluze .....	11
1.3	Varovací doporučení .....	11
1.4	Omezení záruky .....	12
1.5	Ochrana autorských práv .....	12
1.6	EU - Prohlášení o shodě .....	12
<b>2</b>	<b>Bezpečnost.....</b>	<b>13</b>
2.1	Použití odpovídající účelu .....	13
2.2	Všeobecná bezpečnostní upozornění .....	13
2.3	Zdroje nebezpečí .....	14
2.3.1	Nebezpečí požáru / Nebezpečí hořlavých materiálů / Nebezpečí exploze.....	14
2.3.2	Nebezpečí elektrického proudu.....	14
<b>3</b>	<b>Spuštění.....</b>	<b>15</b>
3.1	Bezpečnostní upozornění.....	15
3.2	Obsah balení a inspekce transportu.....	15
3.3	Vybalení.....	16
3.4	Likvidace obalu .....	16
3.5	Instalace .....	16
3.5.1	Požadavky na místo instalace.....	16
3.5.2	Opěrné nožky.....	17
3.5.3	Přípevnění madla .....	17
3.5.4	Vestavba míry (mm) & Vestavba do kuchyňské linky.....	18
3.5.5	dřevěné police.....	19
3.5.6	Vyjmutí dřevěných polic .....	19
3.6	Elektrické připojení .....	19
<b>4</b>	<b>Montáž a funkce .....</b>	<b>20</b>
4.1	Celkový přehled (Vyměnit zobrazení u všech jazyků).....	20
<b>5</b>	<b>Obsluha a provoz.....</b>	<b>20</b>
5.1	Ovládací elementy a ukazatel.....	21
5.2	WiFi ovládání .....	21
5.3	Typový štítek .....	21
<b>6</b>	<b>Čištění a péče.....</b>	<b>22</b>
6.1	Bezpečnostní upozornění.....	22
6.2	Čištění .....	22
6.3	Pohybování Vaším přístrojem .....	22
<b>7</b>	<b>Odstranění poruch .....</b>	<b>23</b>
7.1	Bezpečnostní upozornění.....	23
7.2	Příčiny poruch a jejich odstranění.....	23
7.3	Likvidace starých přístrojů .....	24
<b>8</b>	<b>Záruka.....</b>	<b>25</b>
<b>9</b>	<b>Technická data .....</b>	<b>25</b>

---

---

<b>10</b>	<b>Operating Manual</b>	<b>26</b>
10.1	General	26
10.2	Information on this manual	26
10.3	Warning notices	26
10.4	Limitation of liability	27
10.5	Copyright protection	27
10.6	EU declaration of conformity	27
<b>11</b>	<b>Safety</b>	<b>27</b>
11.1	Intended use	27
11.2	General Safety information	28
11.3	Sources of danger	28
11.3.1	Risk of fire / flammable materials used. Danger of burns or of explosion	28
11.3.2	Dangers due to electrical power	29
<b>12</b>	<b>Commissioning</b>	<b>29</b>
12.1	Safety information	29
12.2	Delivery scope and transport inspection	30
12.3	Unpacking	30
12.4	Disposal of the packaging	30
12.5	Setup	30
12.5.1	Setup location requirements	30
12.5.2	Legs/feet	31
12.5.3	The handle installing	31
12.5.1	Dimensions for installation (mm) and installation into kitchen cabinet	32
12.5.1	Wine shelves	33
12.5.2	To remove a shelf	33
12.6	Electrical connection	33
<b>13</b>	<b>Design and Function</b>	<b>34</b>
13.1	Complete overview	34
<b>14</b>	<b>Operation and Handling</b>	<b>34</b>
14.1	Operating elements and displays	35
14.2	WiFi control	35
14.3	Rating plate	36
<b>15</b>	<b>Cleaning and Maintenance</b>	<b>36</b>
15.1	Safety information	36
15.2	Cleaning	36

---

15.3	Moving the appliance .....	36
<b>16</b>	<b>Troubleshooting .....</b>	<b>37</b>
16.1	Safety notices .....	37
16.2	Fault indications and rectification of faults .....	37
<b>17</b>	<b>Disposal of the Old Device .....</b>	<b>38</b>
<b>18</b>	<b>Guarantee .....</b>	<b>39</b>
<b>19</b>	<b>Technical Data .....</b>	<b>39</b>
<b>20</b>	<b>Mode d'emploi .....</b>	<b>41</b>
20.1	Généralités .....	41
20.2	Informations relatives à ce manuel.....	41
20.3	Avertissements de danger.....	41
20.4	Limite de responsabilités.....	42
20.5	Protection intellectuelle .....	42
20.6	Déclaration UE de conformité .....	42
<b>21</b>	<b>Sécurité.....</b>	<b>42</b>
21.1	Utilisation conforme .....	43
21.2	Consignes de sécurités générales.....	43
21.3	Sources de danger .....	44
21.3.1	Danger d'incendie/Danger dû à des matériaux inflammables. Danger d'incendie et d'explosion.....	44
21.3.2	Dangers du courant électrique .....	44
<b>22</b>	<b>Mise en service .....</b>	<b>45</b>
22.1	Consignes de sécurité .....	45
22.2	Inventaire et contrôle de transport .....	45
22.3	Déballage.....	45
22.4	Elimination des emballages.....	46
22.5	Mise en place .....	46
22.5.1	Exigences pour l'emplacement d'utilisation.....	46
22.5.2	Les pieds.....	46
22.5.3	L'installation de la poignée.....	47
22.5.1	Dimensions (mm) & montage dans un élément de cuisine .....	47
22.5.1	Rayonnages en bois .....	48
22.5.2	Enlèvement des rayonnages en bois .....	48
22.6	Raccordement électrique.....	48
<b>23</b>	<b>Structure et fonctionnement.....</b>	<b>49</b>
23.1	Vue d'ensemble .....	49
23.2	Commande et fonctionnement.....	49
23.3	Éléments de commande et d'affichage.....	49

---

23.4	WiFi .....	50
23.5	Plaque signalétique .....	50
<b>24</b>	<b>Nettoyage et entretien .....</b>	<b>50</b>
24.1	Consignes de sécurité .....	51
24.2	Nettoyage .....	51
24.3	Déplacement de votre appareil.....	51
<b>25</b>	<b>Réparation des pannes .....</b>	<b>51</b>
25.1	Consignes de sécurité .....	51
25.2	Origine et remède des incidents .....	52
<b>26</b>	<b>Elimination des appareils usés .....</b>	<b>53</b>
<b>27</b>	<b>Garantie .....</b>	<b>53</b>
<b>28</b>	<b>Caractéristiques techniques.....</b>	<b>54</b>
<b>29</b>	<b>Istruzioni d'uso .....</b>	<b>56</b>
29.1	In generale.....	56
29.2	Informazioni su queste istruzioni d'uso .....	56
29.3	Indicazioni d'avvertenza .....	56
29.4	Limitazione della responsabilità .....	57
29.5	Tutela dei diritti d'autore.....	57
29.6	Dichiarazione di conformità UE.....	57
<b>30</b>	<b>Sicurezza .....</b>	<b>57</b>
30.1	Utilizzo conforme alle disposizioni .....	58
30.2	Indicazioni generali di sicurezza .....	58
30.3	Fonti di pericolo.....	59
30.3.1	Pericolo d'incendio/ Pericolo a causa di materiali combustibili / pericolo d'esplosione.....	59
30.3.2	Pericolo dovuto a corrente elettrica.....	59
<b>31</b>	<b>Messa in funzione .....</b>	<b>60</b>
31.1	Indicazioni di sicurezza.....	60
31.2	Insieme della fornitura ed ispezione trasporto .....	60
31.3	Disimballaggio .....	60
31.4	Smaltimento dell'involucro.....	61
31.5	Posizionamento .....	61
31.5.1	Requisiti del luogo di posizionamento .....	61
31.5.2	Piedini .....	62
31.5.3	Installazione maniglia .....	62
31.5.1	Quote di montaggio (mm) & Montaggio in una cella di cucina .....	62
31.5.2	Ripiani di legno.....	63
31.5.3	Estrarre il ripiano di legno .....	63
31.6	Connessione elettrica .....	63

---

---

<b>32</b>	<b>Costruzione e funzione .....</b>	<b>64</b>
32.1	Panoramica complessiva.....	64
<b>33</b>	<b>Utilizzo e funzionamento.....</b>	<b>64</b>
33.1	Comandi e display .....	64
33.2	Comando WiFi.....	65
33.3	Targhetta di omologazione .....	65
<b>34</b>	<b>Pulizia e cura.....</b>	<b>65</b>
34.1	Indicazioni di sicurezza.....	65
34.2	La pulizia .....	66
34.3	Muovere l'apparecchio.....	66
<b>35</b>	<b>Eliminazione malfunzionamenti .....</b>	<b>66</b>
35.1	Indicazioni di sicurezza.....	66
35.2	Cause malfunzionamenti e risoluzione .....	67
<b>36</b>	<b>Smaltimento dell'apparecchio obsoleto .....</b>	<b>68</b>
<b>37</b>	<b>Garanzia.....</b>	<b>68</b>
<b>38</b>	<b>Dati tecnici.....</b>	<b>69</b>
<b>39</b>	<b>Manual del usuario .....</b>	<b>71</b>
39.1	Generalidades .....	71
39.2	Información acerca de este manual.....	71
39.3	Advertencias .....	71
39.4	Limitación de responsabilidad .....	72
39.5	Derechos de autor (copyright) .....	72
39.6	Declaración UE de conformidad .....	72
<b>40</b>	<b>Seguridad .....</b>	<b>72</b>
40.1	Uso previsto .....	73
40.2	Instrucciones generales de seguridad .....	73
40.3	Fuentes de peligro.....	74
40.3.1	Peligro de incendio / peligro por materiales inflamables / Peligro de incendio o de explosión.....	74
40.3.2	Peligro de electrocución.....	74
<b>41</b>	<b>Puesta en marcha .....</b>	<b>75</b>
41.1	Instrucciones de seguridad.....	75
41.2	Ámbito de suministro e inspección de transporte .....	75
41.3	Desembalaje.....	75
41.4	Eliminación del embalaje .....	75
41.5	Colocación .....	76
41.5.1	Requisitos que debe reunir el lugar de montaje .....	76



---

41.5.2	Soportes del aparato.....	76
41.5.3	Fijación de las agarraderas.....	76
41.5.1	Dimensiones de montaje (mm) y empotrado en una cocina con diseño en hilera	77
41.5.1	Estantes de madera.....	78
41.5.2	Sacar los estantes de madera.....	78
41.6	Conexión eléctrica.....	78
<b>42</b>	<b>Estructura y funciones.....</b>	<b>78</b>
42.1	Descripción general.....	79
<b>43</b>	<b>Operación y funcionamiento.....</b>	<b>79</b>
43.1	Mandos e indicadores.....	79
43.2	Control WiFi.....	80
43.3	Placa de especificaciones.....	80
<b>44</b>	<b>Limpieza y conservación.....</b>	<b>80</b>
44.1	Instrucciones de seguridad.....	81
44.2	Limpieza.....	81
44.3	Transporte del aparato.....	81
<b>45</b>	<b>Resolución de fallas.....</b>	<b>81</b>
45.1	Instrucciones de seguridad.....	82
45.2	Indicaciones de avería.....	82
<b>46</b>	<b>Eliminación del aparato usado.....</b>	<b>83</b>
<b>47</b>	<b>Garantía.....</b>	<b>83</b>
<b>48</b>	<b>Datos técnicos.....</b>	<b>84</b>
<b>49</b>	<b>Gebruiksaanwijzing.....</b>	<b>86</b>
49.1	Algemeen.....	86
49.2	Informatie over deze gebruiksaanwijzing.....	86
49.3	Waarschuwingsinstructies.....	86
49.4	Aansprakelijkheid.....	87
49.5	Auteurswet.....	87
49.6	EU-conformiteitsverklaring.....	87
<b>50</b>	<b>Veiligheid.....</b>	<b>87</b>
50.1	Gebruik volgens de voorschriften.....	88
50.2	Algemene veiligheidsinstructies.....	88
50.2.1	Bronnen van gevaar.....	89
50.2.2	Brandgevaar / Gevaar door ontvlambare materialen / Explosiegevaar.....	89
50.2.3	Gevaar door elektrische stroom.....	89
<b>51</b>	<b>Ingebruikname.....</b>	<b>90</b>
51.1	Veiligheidsvoorschriften.....	90
51.2	Leveringsomvang en transportinspectie.....	90

---

<b>51.3</b>	<b>Uitpakken</b> .....	<b>90</b>
<b>51.4</b>	<b>Verwijderen van de verpakking</b> .....	<b>91</b>
<b>51.5</b>	<b>Plaatsen</b> .....	<b>91</b>
51.5.1	Eisen aan de plek van plaatsing.....	91
51.5.2	Stelpoten.....	92
51.5.3	Handvat bevestigen .....	92
51.5.1	Inbouwafmetingen (mm) en inbouw in een keukenblok .....	93
51.5.1	Houten bewaarplateaus .....	93
51.5.2	Houten bewaarplateaus eruit nemen .....	94
<b>51.6</b>	<b>Elektrische aansluiting</b> .....	<b>94</b>
<b>52</b>	<b>Opbouw en functie</b> .....	<b>94</b>
<b>52.1</b>	<b>Algemeen overzicht</b> .....	<b>95</b>
<b>53</b>	<b>Bediening en gebruik</b> .....	<b>95</b>
<b>53.1</b>	<b>Bedieningspaneel en display</b> .....	<b>95</b>
<b>53.2</b>	<b>Wifi-sturing</b> .....	<b>96</b>
<b>53.3</b>	<b>Typeplaatje</b> .....	<b>96</b>
<b>54</b>	<b>Reiniging en onderhoud</b> .....	<b>96</b>
<b>54.1</b>	<b>Veiligheidsvoorschriften</b> .....	<b>96</b>
<b>54.2</b>	<b>Reiniging</b> .....	<b>97</b>
<b>54.3</b>	<b>Bewegen van het apparaat</b> .....	<b>97</b>
<b>55</b>	<b>Storingen verhelpen</b> .....	<b>97</b>
<b>55.1</b>	<b>Veiligheidsvoorschriften</b> .....	<b>97</b>
<b>55.2</b>	<b>Oorzaken van de storingen en het verhelpen</b> .....	<b>98</b>
<b>56</b>	<b>Afvoer van het oude apparaat</b> .....	<b>99</b>
<b>57</b>	<b>Garantie</b> .....	<b>99</b>
<b>58</b>	<b>Technische gegevens</b> .....	<b>100</b>

---

# 1 Návod k obsluze

## 1.1 Všeobecné informace

Přečtěte si zde obsažené informace, abyste se s Vaším přístrojem rychle sžil/a a mohl/a jste v plném rozsahu používat jeho funkce.

Váš WineChef Vám bude sloužit mnoho let, když s ním budete správně zacházet a správně o něj pečovat. Přejeme Vám mnoho radosti při používání.

## 1.2 Informace k tomuto návodu k obsluze

Návod k obsluze je součástí WineChef (dále označován jako přístroj) a poskytuje Vám důležitá upozornění pro spuštění, bezpečnost, použití odpovídající účelu a péči o přístroj.

Návod k obsluze musí být na přístroji stále k dispozici. Musí být přečten a používán každou osobou, která je pověřena:

- spuštěním,
- odstraňením poruch a/nebo
- čištěním
- obsluhou,

přístroje.

Uchovávejte tento návod k obsluze a předejte jej spolu s přístrojem následujícímu uživateli.

## 1.3 Varovací doporučení

V tomto návodu k obsluze jsou používána následující varovná upozornění:



**Varovné upozornění tohoto stupně nebezpečí označuje hrozící nebezpečnou situaci.**

Pokud nebude zabráněno nebezpečné situaci, vede toto ke smrti nebo těžkým zraněním.

- ▶ Následovat příkazy v tomto varovném upozornění, aby bylo zabráněno smrti nebo těžkým zraněním osob.



**Varovné upozornění tohoto stupně nebezpečí označuje možnou nebezpečnou situaci.**

Pokud nebude zabráněno nebezpečné situaci, může to vést k těžkým zraněním.

- ▶ Následovat příkazy v tomto varovném upozornění, aby bylo zabráněno zraněním osob.

## POZOR

**Varovné upozornění tohoto stupně nebezpečí označuje možnou nebezpečnou situaci.**

Pokud nebude zabráněno nebezpečné situaci, může to vést k lehkým nebo středně těžkým zraněním.

- ▶ Následovat příkazy v tomto varovném upozornění, aby bylo zabráněno zraněním osob.

## UPOZORNĚNÍ

Upozornění označuje dodatečné informace, které ulehčují zacházení s přístrojem.

### 1.4 Omezení záruky

Všechny technické informace, data a upozornění pro instalaci, provoz a péči obsažené v tomto návodu odpovídají poslednímu stavu při tisku a probíhají za zohlednění našich dosavadních zkušeností a poznatků podle nejlepšího vědomí. Z údajů, zobrazení a popisů v tomto návodu nemohou být odvozovány žádné nároky.

Výrobce nepřebírá žádnou záruku za škody způsobené na základě:

- Nedbání návodu
- Použití neodpovídající účelu
- Neodborných oprav
- Technických změn, modifikací přístroje
- Použití neschválených náhradních dílů

Modifikace přístroje nejsou doporučovány a nejsou kryty zárukou. Překlady jsou prováděny dle nejlepšího vědomí. Nepřebíráme žádnou záruku za chyby překladu, také tehdy ne, když byl překlad vyhotoven námi nebo z našeho pověření. Závazným zůstává pouze původní německý text.

### 1.5 Ochrana autorských práv

Tato dokumentace je chráněna podle předpisů o ochraně autorských práv a duševního vlastnictví.

Všechna práva, také ta fotomechanické reprodukce, kopírování a rozšiřování pomocí zvláštních postupů (například zpracování dat, datových nosičů a datových sítí), také částečně, si vyhrazuje společnost Braukmann GmbH.

Obsahové a technické změny vyhrazeny.

### 1.6 EU - Prohlášení o shodě

Tímto prohlašuje Braukmann GmbH, že typ radiového zařízení [776] odpovídá směrnici 2014/53/EU.

Celé znění textu Prohlášení o shodě je k dispozici na následující internetové adrese:  
<http://www.caso-germany.de/nc/service/dokumente-download/>

---

## 2 Bezpečnost

V této kapitole obdržíte důležitá bezpečnostní upozornění při zacházení s přístrojem. Tento přístroj odpovídá předepsaným bezpečnostním nařízením. Neodborné použití ovšem může vést ke škodám na osobách a majetku.

### 2.1 Použití odpovídající účelu

Tento přístroj je určen pouze pro použití v uzavřených prostorách pro

- chlazení

vína a ostatních nápojů. Jiné nebo toto přesahující použití neplatí za odpovídající účelu.

#### **VAROVÁNÍ**

#### **Nebezpečí způsobené použitím neodpovídajícím účelu!**

Z přístroje mohou při použití neodpovídající účelu a/nebo jiném použití přístroje pramenit nebezpečí.

- ▶ Přístroj používat výhradně v souladu s účelem.
- ▶ Dodržovat postupy popsané v tomto návodu k obsluze.

Nároky jakéhokoli druhu kvůli škodám z použití neodpovídajícího účelu jsou vyloučené. Riziko nese pouze provozovatel.

### 2.2 Všeobecná bezpečnostní upozornění

#### **UPOZORNĚNÍ**

**Dbejte pro bezpečné zacházení s přístrojem následujících všeobecných bezpečnostních upozornění:**

- ▶ Kontrolujte přístroj před použitím na vnější viditelná poškození. Nezapínejte poškozený přístroj.
- ▶ V případě poškození přívodního kabelu musí být nový přívodní kabel instalován autorizovaným odborným pracovníkem.
- ▶ Tento přístroj může být používán dětmi staršími 8 let, jakož i osobami s duševním, smyslovým nebo tělesným postižením, pokud byly poučeny o bezpečném provozu a rozumí možným nebezpečím.
- ▶ Děti si nesmí hrát s přístrojem.
- ▶ Čistící a údržbové práce nesmí být prováděny dětmi bez dohledu.
- ▶ Neskladujte v chladničce na víno žádné potraviny, protože vnitřní teplota nepostačuje k tomu, aby byly potraviny udržovány čerstvé.
- ▶ Opravy smí být prováděny pouze kvalifikovaným odborným personálem, který byl proškolen výrobcem. Neodbornými opravami mohou vzniknout značná nebezpečí pro provozovatele.

## UPOZORNĚNÍ

Oprava přístroje během záruční doby smí být provedena pouze výrobcem autorizovanou zákaznickou službou, jinak při dalších škodách již nevytváří žádný nárok na záruku.

Defektní stavební části smí být vyměněny pouze za originální náhradní díly. Pouze u těchto dílů je zaručeno, že splní bezpečnostní požadavky.

### 2.3 Zdroje nebezpečí

#### 2.3.1 Nebezpečí požáru / Nebezpečí hořlavých materiálů / Nebezpečí exploze



**V případě neodborného použití přístroje existuje nebezpečí požáru nebo exploze vznícením obsahu.**

Dbejte následujících bezpečnostních upozornění, abyste zabránili nebezpečí požáru:



- ▶ Varovná upozornění: Nebezpečí požáru / Nebezpečí hořlavých materiálů
  - ▶ Neskladujte žádné explozivní látky jako sprejové dózy s hořlavými hnacími prostředky v tomto přístroji.
  - ▶ Hnací prostředek uvnitř přístroje je hořlavý.
- 
- ▶ Chladicí okruh přístroje nesmí být poškozen.
  - ▶ Nepoužívejte žádné elektrické přístroje uvnitř přístroje.
  - ▶ Nepoužívejte žádná mechanická zařízení nebo jiné prostředky, abyste urychlili proces odmrazování.
  - ▶ Nikdy nečistěte přístroj a části přístroje snadno vznětlivými kapalinami. Z nich vnikající plyny mohou představovat nebezpečí požáru nebo explodovat.
  - ▶ Neskladujte nebo nepoužívejte žádný benzín nebo jiné nebezpečné hořlavé plyny a kapaliny v blízkosti tohoto přístroje nebo jiných přístrojů. Tyto plyny mohou představovat nebezpečí požáru nebo explodovat.
  - ▶ Neskladujte žádné explozivní látky jako sprejové dózy s hořlavými hnacími prostředky v tomto přístroji.

#### 2.3.2 Nebezpečí elektrického proudu



**Životu nebezpečné elektrickým proudem!**

Kontakt s kabely nebo součástmi pod napětím je životu nebezpečný! Dbejte následujících bezpečnostních upozornění, abyste zabránili ohrožení elektrickým proudem:

- ▶ Netahejte nikdy za přívodní kabel, ale vždy za zástrčku, abyste odpojili přístroj od proudu.
- ▶ Před tím než vyměníte žárovku vnitřního světla, vypněte přístroj a vytáhněte zástrčku ze zásuvky.



## NEBEZPEČÍ

- ▶ V případě poškození přívodního vedení musí být instalováno speciální přívodní vedení výrobcem autorizovaným odborným pracovníkem.
- ▶ Nepoužívejte tento přístroj, pokud je přívodní kabel nebo zástrčka poškozen/a, pokud přístroj nepracuje správně nebo pokud je poškozen nebo spadl. Pokud je přívodní kabel poškozen, musí být nahrazen výrobcem nebo jeho servisní agenturou nebo podobně kvalifikovanou osobou, aby bylo zabráněno nebezpečí.
- ▶ V žádném případě neotvírejte kryt přístroje. Při dotyku s přípojkami vedoucími elektrický proud, nebo je-li pozměněna elektrická a mechanická konstrukce, existuje nebezpečí zásahu elektrickým proudem. Nadto se mohou vyskytnout poruchy funkce přístroje.

## 3 Spuštění

V této kapitole naleznete důležitá upozornění ke spuštění přístroje. Dbejte upozornění, abyste zabránili nebezpečím a poškozením.

### 3.1 Bezpečnostní upozornění

#### VAROVÁNÍ

**Při spuštění přístroje se mohou vyskytnout poškození osob a majetku!**

Dbejte následujících bezpečnostních upozornění, abyste zabránili nebezpečí:

- ▶ Obalové materiály nesmí být používány pro hraní. Existuje nebezpečí zadušení.
- ▶ Z důvodu vysoké hmotnosti přístroje provádět transport, vybalování a instalaci dvěma osobami.

### 3.2 Obsah balení a inspekce transportu

Der WineChef je standardně dodáván s následujícími komponentami:

- WineChef s WiFi vybavením
- 4 dřevěné police
- Návod k obsluze s madlem a šrouby pro madlo
- Návod pro ovládání pomocí mobilní aplikace

#### UPOZORNĚNÍ

- ▶ Zkontrolujte dodávku na úplnost a viditelná poškození.
- ▶ Hlaste neúplnou dodávku nebo poškození v následku chybného zabalení nebo transportu okamžitě řidiči, pojišťovně a dopravci.

---

### 3.3 Vybalení

Pro vybalení přístroje postupujte následujícím způsobem:

- Vyjměte přístroj z kartonu a odstraňte vnitřní a vnější obalový materiál.
- Chladnička by měla být transportována pouze nastojato.
- Vyčistěte vnitřní prostor vlažnou vodou a měkkým hadříkem.
- Připojte přístroj k síti teprve po 12 hodinách čekání a zapněte jej, teprve poté vložte lahve s vínem nebo jiné nápoje do WineChef.

#### UPOZORNĚNÍ

- ▶ Odstraňte ochrannou fólii teprve krátce předtím než bude přístroj postaven na místě určení, abyste zabránili poškrábání a znečištění.

### 3.4 Likvidace obalu

Obal chrání přístroj před poškozením při transportu. Obalové materiály jsou vybrány podle ekologických a likvidačně technických hledisek, a proto recyklovatelné.



Navrácení obalu do koloběhu materiálu šetří zdroje a snižuje objem odpadu. Likvidujte již nepotřebné obalové materiály na sběrných místech pro využitkovací systém »Grüner Punkt«.

#### UPOZORNĚNÍ

- ▶ Uchovávejte, pokud je to možné, originální obal během záruční doby, abyste mohli přístroj v případě záruční opravy opět řádně zabalit.

### 3.5 Instalace

#### 3.5.1 Požadavky na místo instalace

Pro bezpečný a bezchybný provoz přístroje musí místo instalace splňovat následující předpoklady:

- Umístěte Váš přístroj na rovnou, vodorovnou podlahu, která má i při zcela zaplněné chladničce dostatečnou nosnost.
- Neinstalujte přístroj na místě s přímým slunečním osvětlením nebo v blízkosti zdrojů tepla (kamna, topení, topné přístroje, atd.). Přímé sluneční světlo může pozměnit akrylový povrch a zdroje tepla mohou negativně ovlivnit spotřebu energie.
- Okolní teploty pod 16° C a nad 38 °C mohou stejně tak vést k omezení funkčnosti.



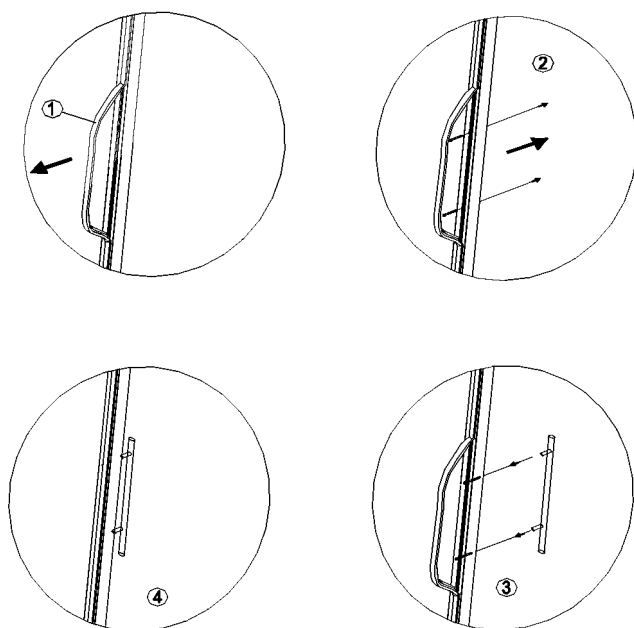
- Příklad je určen pouze pro vnitřní použití. Nepostavte jej v mokřem nebo velmi vlhkém prostředí.
- Nepostavte příklad v horkém prostředí nebo v blízkosti hořlavých materiálů.
- Nezakřevte žádné otvory na příkladu a neblokujte je.
- Vestavba a montáž tohoto příkladu na nestacionárních místech instalace (např. lodě) smí být provedeny pouze odbornými podniky/osobami, pokud zajistí předpoklady pro použití odpovídající bezpečnostním předpisům.
- Z důvodů šetrnosti k energiím prosím dbejte na to, aby byly dveře příkladu během provozu uzavřené.

### 3.5.2 Opěrné nožky

Příklad je dodáván se 3 velkými, opěrnými nožkami a jednou malou nastavitelnou nožkou. Nastavte nastavitelnou nožku tak, aby stál příklad rovně a nekýval se.

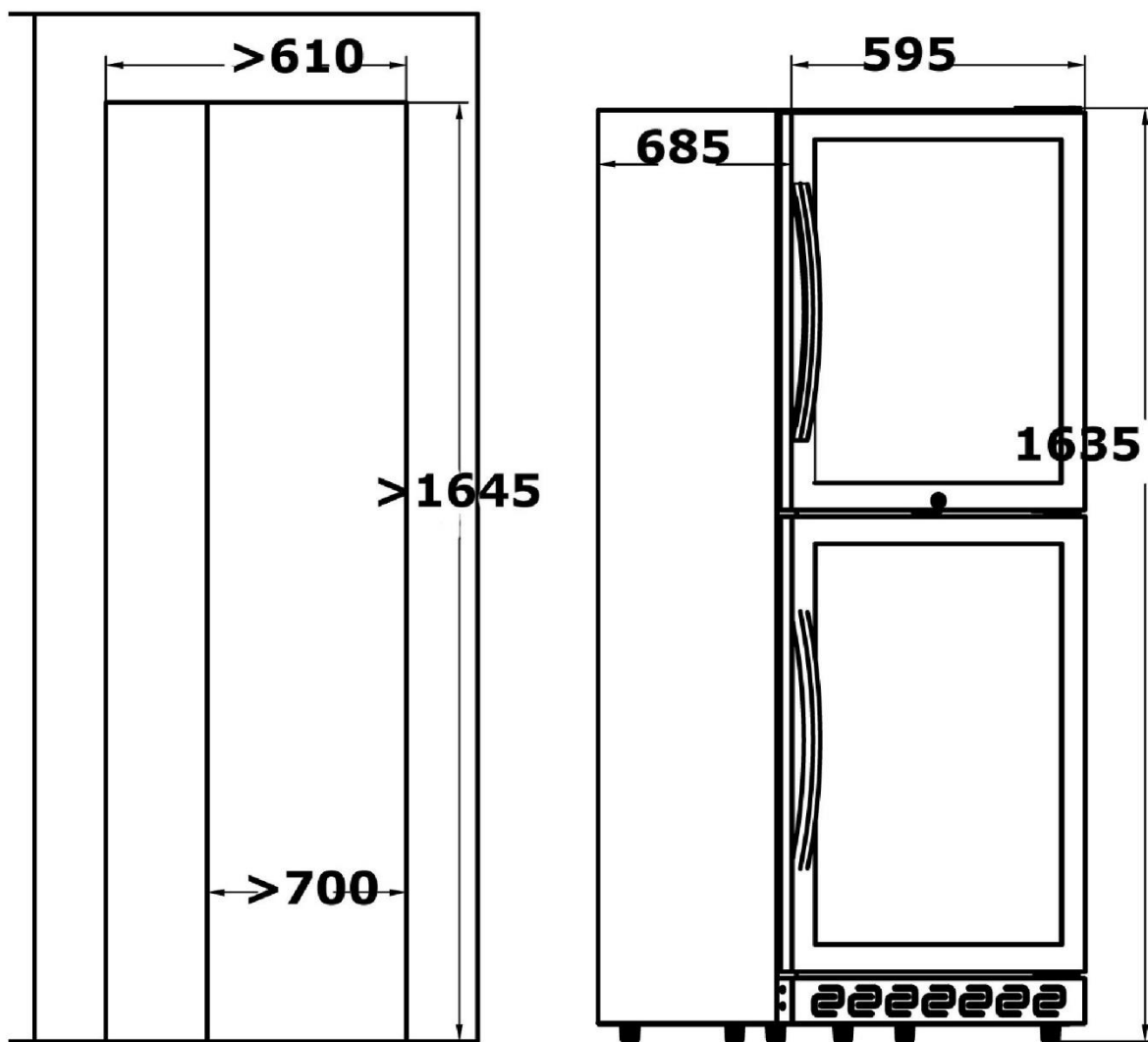
### 3.5.3 Připevnění madla

Prosím, dbejte na to, že před prvním použitím musíte přišroubovat dodané madlo z ušlechtilé oceli na dveře příkladu. Pro tento účel posunete těsnící gumu na zadní straně dveří na stranu, abyste odkryl/a předvrtané otvory. Pomocí přiložených šroubů můžete namontovat madlo na dveře.



Následně opět nasadíte těsnění dveří na správnou pozici.

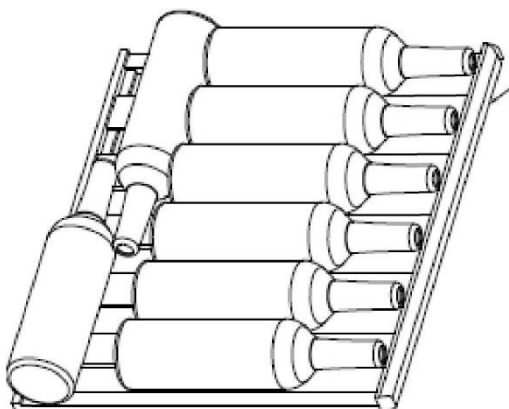
### 3.5.4 Vestavba míry (mm) & Vestavba do kuchyňské linky



Přístroj je vhodný pro 610 mm široký, 1645 mm vysoký a minimálně 700 mm hluboký výklenek. Nad přístrojem musí zůstat 10 mm volného prostoru.

Zastrčte zástrčku a zasuňte přístroj odpovídajícím způsobem do výklenku.

### 3.5.5 dřevěné police



Každá dřevěná police může být vyjmuta, aby bylo možné skladovat větší lahve.

Na každé dřevěné polici může být skladováno 8 lahví.

Plnění podle velikosti lahví a druhu.

### 3.5.6 Vyjmutí dřevěných polic

Abyste vyjmuli dřevěnou polici, vyndejte nejprve lahve. Poté polici lehce nadzvedněte a potom ji vytáhněte ven.

#### **UPOZORNĚNÍ**

- ▶ Dbejte pečlivě na to, aby byly dřevěné police správně zasunuté, než na ně položíte lahve.
- ▶ Dbejte na rovnoměrné rozložení lahví ve vnitřním prostoru.

## 3.6 Elektrické připojení

Pro bezpečný a bezchybný provoz přístroje je nutno dbát při elektrickém připojení následujících upozornění:

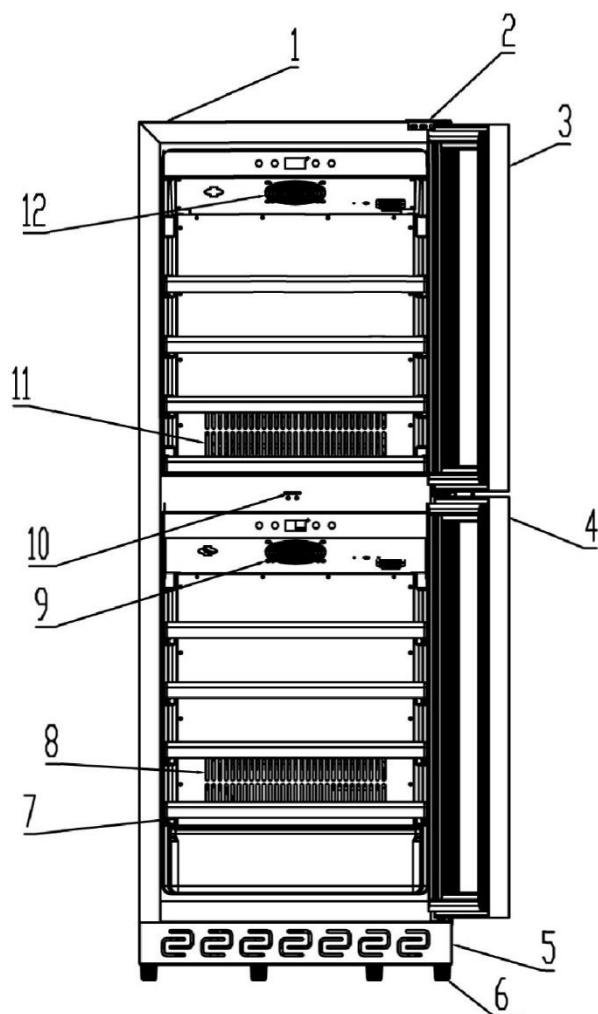
- Porovnejte před připojením přístroje data pro připojení (napětí a frekvence) na typovém štítku s daty Vaší elektrické sítě. Tato data se musí shodovat, aby se na přístroji nevyskytly žádné škody.  
V případě pochybností se zeptejte Vašeho elektrikáře.
- Zásuvka musí být jištěna přes bezpečnostní ochranný spínač 16A.
- Připojení přístroje na elektrickou síť smí probíhat maximálně přes 3 metry dlouhý, odmotaný prodlužovací kabel s průřezem velikosti 1,5 mm<sup>2</sup>. Použití vícenásobných zásuvek nebo zásuvkových lišt je kvůli nebezpečí požáru zakázáno.
- Ujistěte se, že je přívodní kabel nepoškozen a není položen pod nebo přes horké nebo ostré plochy.
- Položte přívodní kabel tak, abyste přes něj neklopýtli.
- Přístroj není projektován pro provoz s usměrňovačem.

- Elektrická bezpečnost přístroje je zaručena pouze tehdy, když je napojen na předpisově instalovaný ochranný systém vedení. Provoz na zásuvce bez ochranného vodiče je zakázán. Nechte v případě pochyb domácí instalaci zkontrolovat elektrikářem. Výrobce nemůže být prohlášen zodpovědným za škody, které jsou způsobené chybějícím nebo přerušeným ochranným vodičem.

## 4 Montáž a funkce

V této kapitole naleznete důležitá upozornění k montáži a funkci přístroje.

### 4.1 Celkový přehled (Vyměnit zobrazení u všech jazyků)





- |    |   |
|----|---|
| 1  | Kryt přístroje                            |
| 2  | Horní kryt závěsu dveří                   |
| 3  | Rám dveří                                 |
| 4  | Rám dveří                                 |
| 5  | Výpusť pro vzduch                         |
| 6  | Spodní závěs dveří s nastavitelnou nožkou |
| 7  | Police 4 kusy                             |
| 8  | spodní kryt větráku                       |
| 9  | spodní větrák                             |
| 10 | zámek dveří                               |
| 11 | horní kryt větráku                        |
| 12 | horní větrák                              |

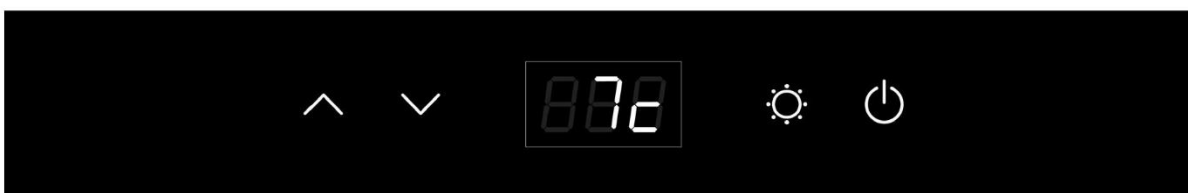
## 5 Obsluha a provoz

V této kapitole naleznete důležitá upozornění k obsluze přístroje. Dbejte upozornění, abyste zabránili nebezpečím a poškozením.

## 5.1 Ovládací elementy a ukazatel

### UPOZORNĚNÍ

- ▶ Tlačítka  a  umožňují nastavení mezi 5 - 20 °C pro obě zóny.
- ▶ Je-li používána současně horní i spodní zóna, musí být teplota horní zóny nižší než teplota zóny spodní.
- ▶ Doporučená teplota pro červené víno: 12°C - 18°C a bílé víno: 6°C - 10°C.
- ▶ Na displeji je ukazována momentální průměrná teplota:
- ▶ Na základě technické konstrukce přístroje je energetická účinnost vyšší, když je v horní zóně nastavena chladnější nebo stejná teplota ve srovnání se spodní zónou.



Stisknutím tlačítka Power zapnete

- na horním ovládacím panelu: přístroj
- na dolním ovládacím panelu: spodní zóna zapnuta/vypnuta.

Když svítí LED, přístroj pracuje.

Můžete současným stisknutím obou tlačítek  a  po dobu 5 s přepínat mezi zobrazením teploty ve °C a °F.

Tlačítka:  a  je možné přizpůsobit teplotu v krocích o velikosti 1°C.



Tlačítko „světlo“ je pro zapnutí a vypnutí vnitřního osvětlení. Osvětlení se pro úsporu energie automaticky vypne po 4 hodinách.

Teplota v přístroji závisí na okolní teplotě, počtu lahví a zvolené teplotě. Prosím berte na vědomí, že Váš přístroj slouží pro chlazení vína. Maximálně dosažitelná teplota ve vnitřním prostoru se nemůže v podstatné míře pohybovat NAD teplotou okolí na místě instalace.

## 5.2 WiFi ovládání

Přístroj je možno volitelně ovládat také pomocí mobilní aplikace přes WiFi, resp. je možné jej programovat. Stáhněte pro tento účel aplikaci CASO na Váš smartphone nebo tablet. Detaily k mobilní aplikaci, objemu funkcí, jakož i návod pro instalaci naleznete na našich webových stránkách [www.caso-germany.de](http://www.caso-germany.de)

## 5.3 Typový štítek

Typový štítek s daty pro připojení a výkon se nachází na zadní straně přístroje.

---

## 6 Čištění a péče

V této kapitole naleznete důležitá upozornění k čištění a péči o přístroj. Dbejte upozornění, abyste zabránili poškozením chybným čištěním přístroje a zajistili bezporuchový provoz.

### 6.1 Bezpečnostní upozornění

#### POZOR

Dbejte následujících bezpečnostních upozornění, než započnete s čištěním přístroje:

- ▶ Než přístroj zapnete, řádně jej vyčistěte.
- ▶ Vypněte WineChef před čištěním a vytáhněte zástrčku ze zásuvky a odeberte všechny lahve.
- ▶ Nepoužívejte žádné agresivní nebo drhnoucí čisticí prostředky a žádná rozpouštědla.

### 6.2 Čištění

#### ◆ Vnitřní prostor

Čistěte vnitřní prostor vlažnou vodou a jemným čisticím prostředkem a měkkým hadříkem.

Tip pro neutralizaci pachu: Čistěte vnitřní prostor vlažnou vodou a malým množstvím prášku do pečiva (2 čajové lžičky na ¼ litru vody) a měkkým hadříkem.

Setřete poté řádně přístroj měkkým hadříkem dosucha.

#### ◆ Těsnění dveří

Především dbejte na to, aby bylo těsnění dveří čisté, aby mohl přístroj bez potíží pracovat.

#### ◆ Kryt přístroje

Vnější stranu přístroje je možné čistit jemným čisticím prostředkem a teplou vodou. Setřete poté řádně přístroj měkkým hadříkem dosucha.

#### ◆ Otvor odvětrávání/Ventilátor

Prach nebo něco jiného může blokovat otvor odvětrávání a ovlivnit účinnost chlazení přístroje. Uvolněte sáním otvor odvětrávání, pokud je to nutné.

### 6.3 Pohybování Vaším přístrojem

Když chcete postavit přístroj na jiné místo:

Vypněte přístroj a vytáhněte zástrčku ze zásuvky.

Vyklidte obsah. Přilepte pro jistotu všechny volné prvky ve vnitřním prostoru. Přilepte dveře. Chladnička by měla být transportována pouze nastojato.

## 7 Odstranění poruch

V této kapitole naleznete důležitá upozornění pro lokalizaci poruch a jejich odstranění. Dbejte upozornění, abyste zabránili nebezpečím a poškozením.

### 7.1 Bezpečnostní upozornění

#### POZOR

- ▶ Opravy na elektrospotřebičích smí být prováděny pouze kvalifikovanými odbornými osobami, které byly proškoleny výrobcem.
- ▶ Neodbornými opravami mohou vzniknout značná nebezpečí pro provozovatele a škody na přístroji.

### 7.2 Příčiny poruch a jejich odstranění

Následující tabulka pomáhá při lokalizaci a odstraňování menších poruch

Porucha	Možná příčina
Chladnička na víno nefunguje.	<ul style="list-style-type: none"><li>– Kabel není zastrčený nebo chybné napětí (elektrické sítě).</li><li>– Pojistka je defektní nebo vyhořelá.</li></ul>
Chladicí výkon je neuspokojivý, resp. přístroj již nedosahuje nastavené teploty:	<ul style="list-style-type: none"><li>– Zkontrolujte nastavení teploty.</li><li>– Okolí eventuálně vyžaduje jiné nastavení.</li><li>– Dveře jsou příliš často otevírány.</li><li>– Dveře nebyly úplně zavřené.</li><li>– Těsnění dveří těsní nedostatečně.</li></ul>
Světlo nefunguje.	<ul style="list-style-type: none"><li>– Informujte servisní centrum.</li></ul>
Vibrace	<ul style="list-style-type: none"><li>– Vyzkoušejte, zda stojí přístroj rovně.</li></ul>
Přístroj je příliš hlasitý.	<ul style="list-style-type: none"><li>– Přístroj nestojí rovně.- Zkontrolujte ventilátor.</li><li>– Stavební díly jsou volně ložené - - Přístroj se dotýká stěny.</li></ul>
Dveře nezavírají správně.	<ul style="list-style-type: none"><li>– Přístroj nestojí rovně. - Dveře byly přimontovány obráceně nebo nebyly přimontovány správně.</li><li>– Těsnění je opotřebené. - Police jsou posunuté.</li></ul>
LED nic neukazuje.	<ul style="list-style-type: none"><li>– Hlavní ovládací tabule nefunguje.</li><li>– Zástrčka je defektní. - Problém s plošným spojem.</li></ul>
LED signál - Lo	<ul style="list-style-type: none"><li>– Informujte servisní centrum.</li></ul>
Tlačítka nefungují.	<ul style="list-style-type: none"><li>– Regulace teploty je poškozena.</li></ul>

Kompresor nespustí.	Kompresor nespustí, když je pokojová teplota nižší, než požadovaná teplota.
Kompresor znovu spustí	Kompresor přestává pracovat, když je nastavená teplota dosažena, opět se ale spustí dokud není nastavená teplota dosažena.
Orosení na povrchu chladničky na víno.	Zvláště když přístroj stojí ve vlhkém prostředí, tvoří se na skleněné tabuli orosení. Vyplývá z vlhkosti vzduchu, který přichází do styku s chladničkou na víno. Setřete orosení měkkým hadříkem.
Bublavý zvuk, který ukazuje na kapalinu	Zvuk kompresoru, když zahajuje svoji činnost nebo se vypíná. Zvuk chladiva v chladícím okruhu.
Kondenzační voda v chladničce	Ve vlhkém prostředí byly dveře delší dobu otevřené nebo byly opakovaně otevřeny. Nechejte dveře pokud možno dlouho zavřené.
Chybová hláška E2	Požadovaná teplota není dosažena. Kontaktujte zákaznické služby.

### POZOR

- ▶ Pokud nemůžete výše jmenovanými kroky problém vyřešit, obraťte se prosím na zákaznickou službu.

## 7.3 Likvidace starých přístrojů

Elektrické a elektronické staré přístroje obsahují často ještě cenné materiály. Obsahují ale také škodlivé látky, které byly nutné pro jejich funkci a bezpečnost. Ve směsném odpadu nebo při chybném zacházení mohou tyto poškodit lidské zdraví a životní prostředí. Nedávejte proto Váš starý přístroj v žádném případě do směsného odpadu.



### UPOZORNĚNÍ

- ▶ Využívejte místní sběrnou odpadů pro vrácení a využití starých elektrických a elektronických přístrojů. Případně se informujte na Vaší radnici, Vašem svozu odpadu nebo u Vašeho prodejce.
- ▶ Postarejte se o to, aby byl Váš starý přístroj až do transportu uchováván bezpečně před dětmi. Odstraňte dveře a ponechte police ve vnitřním prostoru, tak aby děti nemohly snadno vyšplhat dovnitř.
- ▶ Hnací prostředek uvnitř přístroje je hořlavý. Likvidace tohoto nebezpečného hořlavého materiálu musí probíhat v souladu s národními předpisy.



---

## 8 Záruka

Pro tento přístroj přebíráme s počátkem od data prodeje 24 měsíční záruku na nedostatky, které je možné zdůvodnit chybami při výrobě nebo chybami materiálu. Vaše zákonné nároky na výkony plynoucí ze záruky podle §439 ff. BGB-E tímto zůstávají nedotknuty.

V záruce nejsou obsaženy škody, které vznikly neodborným zacházením nebo použitím, stejně tak nedostatky, které ovlivňují funkci nebo hodnotu přístroje pouze v malé míře. Dále jsou ze záručních nároků vyloučeny díly podléhající rychlému opotřebení, škody při transportu, pokud za ně nezodpovídáme my, jako i škody, které vznikly opravami, které nebyly provedeny námi.

Tento přístroj je koncipován pro živnostenský provoz. V případě oprávněných reklamací dle naší volby opravíme chybný přístroj nebo jej vyměníme za bezchybný přístroj. Otevřené nedostatky je nutno nahlásit do 14 dní po dodání. Další nároky jsou vyloučeny. Před využitím nároku ze záruky se s námi prosím před odesláním přístroje zpět spojte (vždy s dokladem o koupi!).

## 9 Technická data

Název	WineChef Pro 126-2D
Model	SW-125
Č.zboží	776
Výkon	55W
Energetická spotřeba za 24 hodin v KW	0,77 (12°C)
Napětí	230 V, 50 Hz
Rozměry (Š/V/H)	59,5 x 162,7 x 73,3 cm
Kapacita	126 lahví
Váha	90,6 kg
Frekvenční pásmo	2.4 - 2.4835 GHz