



Návod k použití
MLÝNEK NA MASO
R-5410



Před použitím tohoto spotřebiče se prosím seznamte s návodem k jeho obsluze. Spotřebič používejte pouze, tak jak je popsáno v tomto návodu k použití. Návod uschovejte pro případ další potřeby.

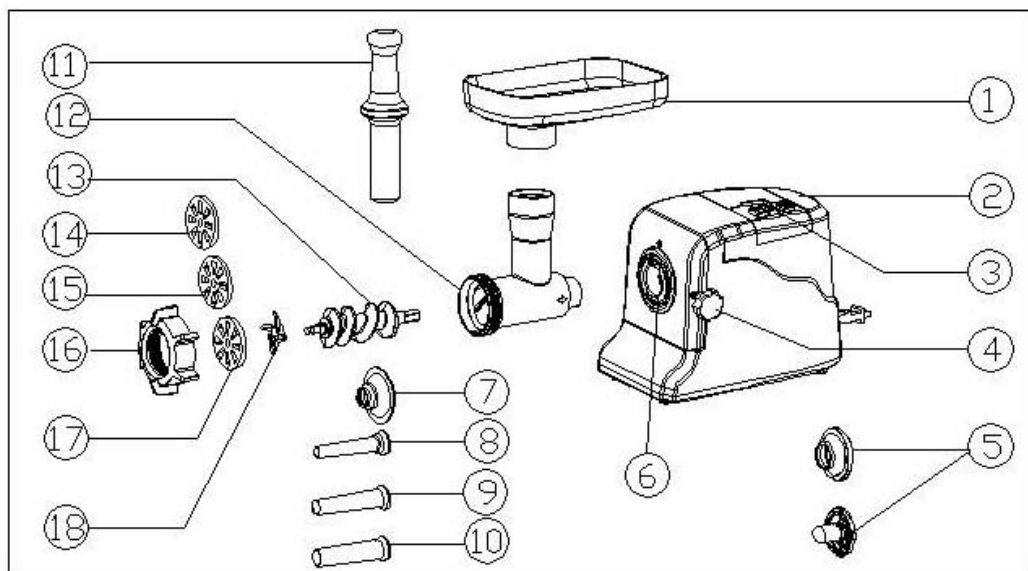
DŮLEŽITÉ BEZPEČNOSTNÍ POKYNY

ČTĚTE POZORNĚ A USCHOVEJTE PRO BUDOUCÍ POUŽITÍ

- Tento spotřebič mohou používat děti ve věku 8 let a starší a osoby se sníženými fyzickými, smyslovými či mentálními schopnostmi nebo s nedostatkem zkušeností a znalostí, pokud jsou pod dozorem nebo byly poučeny o používání spotřebiče bezpečným způsobem a rozumí případným nebezpečím. Čištění a údržbu prováděnou uživatelem nesmějí vykonávat děti, pokud nejsou starší 8 let a pod dozorem. Spotřebič a jeho síťový kabel udržujte mimo dosah dětí mladších 8 let.
- Děti si se spotřebičem nesmějí hrát. Čištění a údržbu nesmí provádět děti bez dozoru.
- Odpojte ze sítě vždy při montáži a demontáži přístroje.
- Při manipulaci přístroje uchopte vždy oběma rukama. Nikdy při manipulaci nechte přístroj za mísu či hlavici.
- Nepřipevňujte na přístroj nůž a mlecí disky, pokud používáte tvarovací nástavce pro „Kebbe“.
- Nikdy nestláčejte potraviny rukama. Vždy použijte pěchovadlo.
- Nevkládejte do přístroje potraviny jako kosti, ořechy atd.
- Nevkládejte do přístroje zázvor nebo jiné vlákninové potraviny.
- Nenechávejte přístroj v provozu déle než 10 minut. Nechte přístroj dalších 10 minut vychladnout a poté můžete opět pokračovat.
- Při pěchování potravin nevyvíjejte na přístroj příliš velký tlak. Zabráníte tak poškození přístroje.
- Nikdy se nepokoušejte přístroj sami opravit.
- Před připojením spotřebiče k síťové zásuvce se ujistěte, že se napětí uvedené na typovém štítku spotřebiče shoduje s elektrickým napětím zásuvky.
- Spotřebič připojte pouze k řádně uzemněné zásuvce.
- Tento spotřebič není určen k ovládní prostřednictvím programátoru, vnějšího časového spínače nebo dálkového ovládní.
- Před prvním uvedením do provozu si pečlivě přečtěte návod k obsluze, prohlédněte vyobrazení a návod si uschovejte.
- Zkontrolujte, zda údaj na typovém štítku odpovídá napětí ve vaší elektrické zásuvce.

- Nikdy spotřebič nepoužívejte, má-li poškozený napájecí kabel nebo vidlici, nepracuje správně, upadl na zem a poškodil se nebo spadl do vody. V takových případech zanechte spotřebič do odborného servisu k prověření jeho bezpečnosti a správnosti funkcí.
- Výrobek je určen pouze pro použití v domácnostech. Není určen pro komerční použití.
- Spotřebič nenechávejte v chodu bez dozoru a kontrolujte ho po celou dobu přípravy potravin.
- Spotřebič používejte pouze na místech, kde nehrozí jeho převrnutí a v dostatečné vzdálenosti od tepelných zdrojů (např. kamna, elektrický/plynový sporák, vařič atd.) a vlhkých povrchů (dřezy, umyvadla atd.).
- Spotřebič používejte pouze s příslušenstvím určeným pro tento typ. Použití jiného příslušenství může představovat nebezpečí pro obsluhu.
- Po 10 minutách nepřetržitého provozu doporučujeme nechat přístroj vychladnout po dobu 10 minut.
- Před prvním použitím omyjte všechny části spotřebiče – VYJMA těla přístroje!

POPIS PŘÍSTROJE



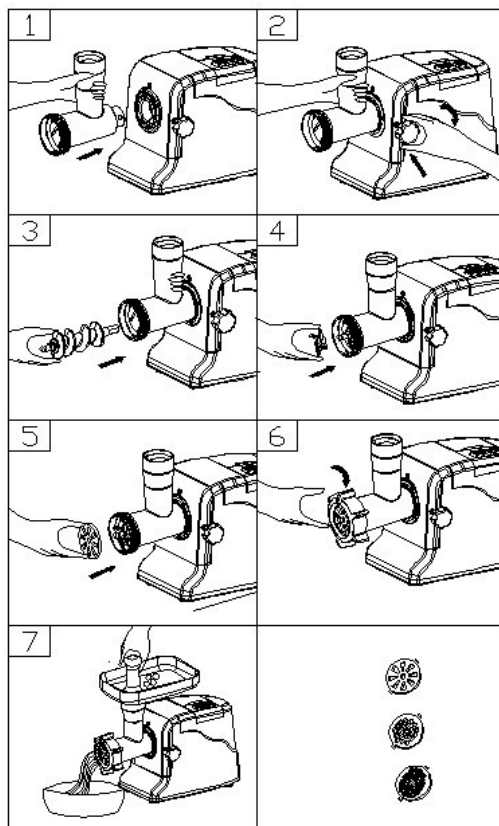
- | | |
|---|--------------------------------|
| 1. Plnicí mísa | 11. Pěchovadlo |
| 2. Tělo přístroje | 12. Hlavice |
| 3. Ovládací tlačítka (ON, OFF a RESET) | 13. Šnek |
| 4. Šroub pro upevnění/uvolnění hlavice | 14. Mlecí disk (jemné mletí) |
| 5. Nástavec na výrobu KEBBE | 15. Mlecí disk (střední mletí) |
| 6. Otvor pro hlavici | 16. Šroubovací uzávěr |
| 7. Upevnění nástavců na výrobu uzenin | 17. Mlecí disk (hrubé mletí) |
| 8. Nástavec na výrobu uzenin (malý průměr) | 18. Řezací nůž |
| 9. Nástavec na výrobu uzenin (střední průměr) | |
| 10. Nástavec na výrobu uzenin (velký průměr) | |

MONTÁŽ PŘÍSTROJE

- Vložte hlavici do otvoru a utáhněte upevňovací šroub, viz obr. 1 a 2.
- Do hlavice vložte šnek, na něj řezací nůž a požadovaný mlecí disk, viz obr. 3-5.
- Vše zajistěte šroubovacím uzávěrem, viz. obr. 6.
- Umístěte jej n rovném povrchu.
- Průchod vzduchu v zadní části by neměl být ničím blokován.
- Nyní je přístroj připraven.

MLETÍ MASA

- Nakrájejte všechno maso (doporučujeme maso bez kostí a tuku) na kousky cca 20 mm x 20 mm x 60 mm velké tak, aby se snadno vešly do plnicí misky.
- Stiskněte tlačítko „ON“.
- Kousky masa dejte do plnicí misky. Pro stlačení potravin do mlýnku používejte pouze pěchovadlo.
- Po použití vypněte přístroj tlačítkem „OFF“ a odpojte jej od zdroje napájení.



UPOZORNĚNÍ: přístroj je vybaven pojistkou proti přetížení. Pokud dojde k její aktivaci, přístroj se ihned vypne. V tomto případě, vyčkejte 3–10 vteřin a přístroj resetujte tlačítkem „RESET“. Následně jej opět zapněte tlačítkem „ON“.

ZPĚTNÝ CHOD

- V případě neobvyklého chování přístroje (vyšší hlučnost či poskakování mlýnku) přístroj vypněte tlačítkem „OFF“. Následným podržením tlačítka „OFF“ uvedete do provozu zpětný chod.
- Šnek začne rotovat opačným směrem a hlavice mlýnku vyprazdňovat.

- Jestliže se tak nestane, přístroj vypněte, odpojte od elektrické sítě, demontujte a vyčistěte.

PŘÍPRAVA „KEBBE” (tradiční libanonské jídlo z jehněčího masa)

RECEPTY

Náplň

Jehněčí maso	100 g
Olivový olej	1 polévková lžíce
Cibule (nakrájená na drobno)	1 polévková lžíce
Koření	dle vaší chuti
Sůl	dle vaší chuti
Mouka	1 polévková lžíce

Maso jednou či dvakrát rozemelte.

Osmahněte cibuli do hněda, přidejte namleté maso, koření, sůl a mouku.

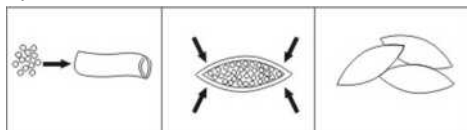
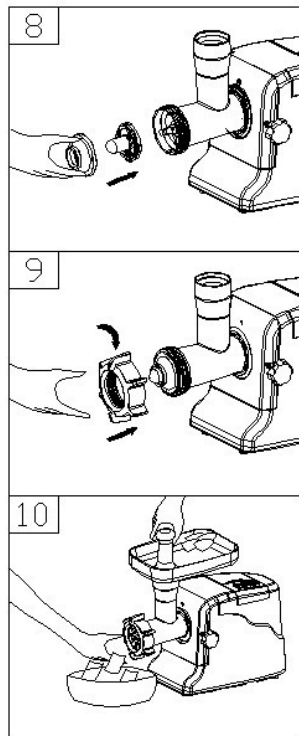
Příprava trubiček

Netučné maso	450 g
Mouka	150-200 g
Koření	dle vaší chuti
Muskátový oříšek (nadrobno)	1
Mletá červená paprika	dle vaší chuti
Pepř	dle vaší chuti

Maso třikrát rozemelte a smíchejte s přísadami. Více masa a méně mouky vytváří tužší hmotu a lepší chuť. Směs třikrát umelte. Rozmontujte přístroj (opačné pořadí, než při montování). Odstraňte mlecí disk a řezací nůž.

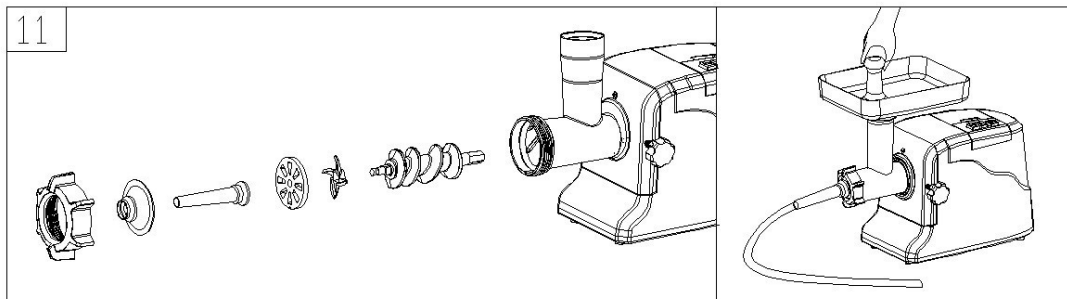
Umístěte tvarovací nástavce pro „Kebbe” na hřídel šneku.

Udělejte ze směsi válcovitý tvar – trubičku. Vytvořte „kebbe” – naplňte trubičku směsí (uvedeno na obrázku níže) a usmažte.



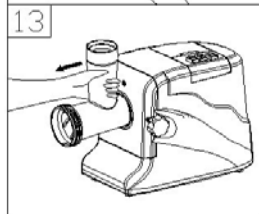
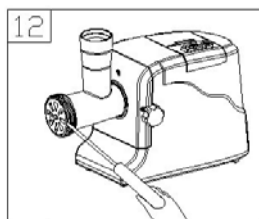
PŘÍPRAVA KLOBÁS A PÁRKŮ

- Před zahájením procesu, prosím postupujte podle následujícího obrázku (obr. 11).
- Postup sestavení mlýnku je stejný jako pro mletí masa, pouze se na mlecí disk vloží požadovaný nástavec na výrobu uzenin vsazený do upevňovacího prstence, který se následně zajistí šroubovacím uzávěrem.



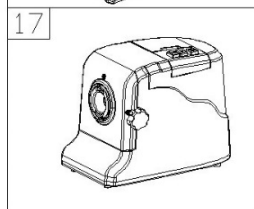
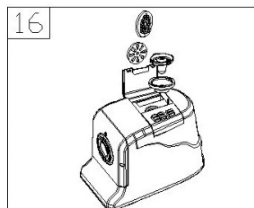
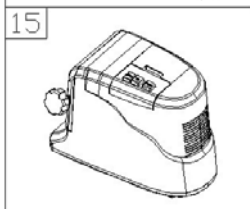
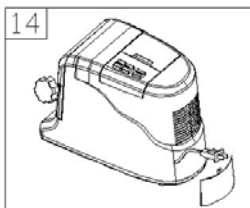
DEMONTÁŽ PŘÍSTROJE

- Ujistěte se, že motor zcela zastavil.
- Odpojte přístroj ze sítě.
- Přístroj demontujte v opačném pořadí (než při sestavování).
- K jednoduššímu odstranění mlecího disku použijte např. šroubovák, viz obr. 12.
- Uvolněte šroub hlavice, viz obrázek 13
- a hlavici vyjměte z otvoru.



ČIŠTĚNÍ PŘÍSTROJE

- Odstraňte maso atd. Každou část přístroje umyjte v horké mýdlové vodě.
- Odbarvovací roztoky obsahují chlór, mění barvu hliníkového povrchů.
- Neponořujte tělo mlýnku do vody. Očistěte pouze navlhčeným hadříkem.
- Otřete všechny mlecí části přístroje navlhčeným hadříkem v rostlinném oleji.
- Napájecí kabel uložte do prostoru v zadní části přístroje – viz obrázky 14 a 15.
- Mlecí disky a nástavce na Kebbe lze uložit do prostoru ve vrchní části přístroje, viz obrázky 16 a 17.



TECHNICKÁ SPECIFIKACE

Jmenovitý rozsah napětí	220-240 V
Jmenovitý kmitočet	50 Hz
Jmenovitý maximální příkon	3000 W

Změny textu a technických údajů vyhrazeny.

POKYNY A INFORMACE O NAKLÁDÁNÍ S POUŽITÝM OBALEM

Použitý obalový materiál odložte na místo určené obcí k ukládání odpadu.

LIKVIDACE POUŽITÝCH ELEKTRICKÝCH A ELEKTRONICKÝCH ZAŘÍZENÍ

Tento symbol na produktech anebo v průvodních dokumentech znamená, že použité elektrické a elektronické výrobky nesmí být přidány do běžného komunálního odpadu. Ke správné likvidaci, obnově a recyklaci předejte tyto výrobky na určená sběrná místa. Alternativně v některých zemích Evropské unie nebo jiných evropských zemích můžete vrátit své výrobky místnímu prodejci při koupi ekvivalentního nového produktu. Správnou likvidací tohoto produktu pomůžete zachovat cenné přírodní zdroje a napomáháte prevenci potenciálních negativních dopadů na životní prostředí a lidské zdraví, což by mohly být důsledky nesprávné likvidace odpadů.



Tento výrobek splňuje veškeré základní požadavky směrnic EU, které se na něj vztahují.