

CZ Návod k použití a údržbě


Whirlpool

DŮLEŽITÉ BEZPEČNOSTNÍ POKYNY

Tento návod je k dispozici také na stránkách: docs.whirlpool.eu

VAŠE BEZPEČNOST I BEZPEČNOST JINÝCH OSOB JE VELMI DŮLEŽITÁ.

V tomto návodu a na samotném spotřebiči jsou uvedena důležitá bezpečnostní upozornění, která si musíte přečíst a dodržovat.


 Toto je symbol, který uživatele upozorňuje na možná nebezpečí, jež by mohla hrozit jim nebo dalším osobám.

Před každým bezpečnostním upozorněním je uveden symbol hrozícího nebezpečí a následující text:

 **NEBEZPEČÍ:** označuje nebezpečnou situaci, jejímuž vzniku je třeba předejít. V opačném případě to povede k vážnému poranění.

 **VAROVÁNÍ:** označuje nebezpečnou situaci, jejímuž vzniku je třeba předejít, jinak by mohla způsobit vážné poranění.

Všechny pokyny týkající se bezpečnosti upozorňují na možná rizika a informují, jak omezit riziko zranění, škod a úrazů elektrickým proudem při nesprávném používání spotřebiče. Dodržujte následující pokyny:

- Instalaci nebo údržbu musí provádět specializovaný technik podle pokynů výrobce a v souladu s platnými místními bezpečnostními předpisy. Neopravujte ani nevyměňujte žádnou část spotřebiče, pokud to není výslovně požadováno v návodu k použití.
- Před každou činností v rámci instalace je nutné spotřebič odpojit od elektrické sítě.
- Ze zákona je povinné spotřebič uzemnit. (Není potřebné pro digestoře třídy II označené symbolem  na štítku se specifikací.)
- Napájecí kabel musí být dostatečně dlouhý, aby umožnil spojení spotřebiče s elektrickou zásuvkou.
- Chcete-li vytáhnout zástrčku ze síťové zásuvky, netahejte za napájecí kabel spotřebiče.
- Po dokončení instalace nesmí být elektrické komponenty uživateli již volně přístupné.
- Spotřebiče se nedotýkejte vlhkými částmi těla a nepoužívejte jej, když jste naboso.
- Děti starší 8 let a osoby s fyzickým, smyslovým či duševním postižením nebo bez patřičných zkušeností a znalostí mohou tento spotřebič používat pouze pod dohledem nebo tehdy, pokud obdržely informace o bezpečném použití spotřebiče a pokud rozumějí rizikům, která s používáním spotřebiče souvisejí. Nedovolte dětem, aby si se spotřebičem hrály. Nedovolte dětem, aby bez dohledu dospělých prováděly čištění a běžnou údržbu spotřebiče.
- Neopravujte ani nevyměňujte žádnou část spotřebiče, pokud to není výslovně uvedeno v návodu k použití. Vadné díly musí být vyměněny za originální díly. Veškerou údržbu musí provádět specializovaný technik.
- Je třeba dohlížet na děti, aby si se spotřebičem nehrály.
- Při vrtání skrz zeď nebo strop dávejte pozor, abyste nepoškodili elektrická vedení a/ nebo potrubí.

- Větrací potrubí musí vždy zajišťovat odvod směrem ven.
- Odsávaný vzduch nesmí být odváděn přes komín používaný pro odvod spalin produkovaných spotřebiči, které spalují plyn nebo jiná paliva, ale musí mít vlastní odvod. Musí být dodržovány všechny národní předpisy týkající se odvodu spalin.
- Je-li digestoř používána současně s ostatními spotřebiči na plyn nebo jiná paliva, podtlak v místnosti nesmí překročit 4 Pa (4×10^{-5} bar). Z tohoto důvodu se ujistěte, že místnost je odpovídajícím způsobem větrána.
- Výrobce odmítá jakoukoli odpovědnost za škody vzniklé nevhodným použitím nebo nesprávným nastavením ovladačů.
- Pravidelné čištění a údržba jsou nezbytné pro správnou funkci a dobrý výkon spotřebiče. Často čistěte všechny nánosy ze znečištěných povrchů, aby se předešlo hromadění mastnoty.
Pravidelně čistěte nebo vyměňujte filtry.
- Nikdy pod spotřebičem neflambujte. Používání otevřeného ohně může být příčinou požáru.
- Při pečení nikdy nenechávejte pánve bez dohledu, protože olej by se mohl vznítit.
- Pokud nedodržíte instrukce týkající se čištění digestoře a výměny filtrů, může dojít k požáru.
- Digestoř nesmí být nikdy otevřena, aniž by byly nainstalovány filtry na mastnotu, a měla by být nepřetržitě monitorována.
- Plynové spotřebiče mohou být pod digestoří používány pouze za předpokladu, že jsou na nich umístěné kastrolky či pánve.
- Pokud používáte více než tři plynové hořáky, digestoř by měla být provozována při výkonnostním stupni 2 nebo vyšším. Tím se předejde hromadění tepla ve spotřebiči.
- Než se dotknete žárovek, nejprve se ujistěte, že jsou studené.
- Nepoužívejte ani neponechávejte digestoř bez správně instalovaných žárovek – nebezpečí úrazu elektrickým proudem.
- Při čištění a provádění údržby používejte pracovní rukavice.
- Tento spotřebič není určen pro venkovní použití.
- Při používání varné desky může dojít ke zvýšení teploty přístupných dílů digestoře.
- Měníte-li žárovku, používejte vždy pouze takový typ žárovky, který je uveden v části „Údržba / výměna žárovek“ tohoto manuálu.

TUTO BROŽURU SI USCHOVEJTE PRO DALŠÍ POUŽITÍ.

Prohlášení o shodě

- Tento spotřebič byl navržen, vyroben a uveden na trh v souladu:
 - požadavky na ekodesign evropských nařízení č. 65/2014, č. 66/2014, č. 327/2011, č. 244/2009, č. 245/2009, č. 1194/2012, č. 2015/1428.

Elektrické zabezpečení spotřebiče je zaručeno pouze v případě správného připojení k uzemňovacímu zařízení odpovídajícím předpisům.

Rady k úspoře energie

- Při zahájení vaření ZAPNĚTE digestoř na minimální otáčky a ponechte ji běžet ještě několik minut po skončení vaření.
- Otáčky zvyšte pouze v případě výskytu velkého množství kouře nebo par a tyto zvýšené otáčky používejte pouze v krajních případech.
- Aby se udržela dobrá účinnost filtr(ů) s aktivním uhlím, pokud jde o eliminaci zápachu, měňte jej(je) podle potřeby.
- Za účelem zachování dobré účinnosti filtru(ů) na mastnotu, čistěte jej(je) podle potřeby.
- Za účelem optimalizace účinnosti a minimalizace hluku používejte maximální průměr systému odvětrávání, který je uveden v tomto návodu.

INSTALACE

Jakmile spotřebič vyjmete z obalu, zkontrolujte, jestli se během přepravy nepoškodil. V případě problémů se obraťte na prodejce nebo na nejbližší servisní středisko. Aby se spotřebič nepoškodil, doporučujeme odstranit polystyrenový obal až při montáži.

PŘÍPRAVA K INSTALACI



VAROVÁNÍ:

tento výrobek je těžký; digestoř by měly zdvihat a instalovat minimálně dvě osoby.

Minimální vzdálenost mezi podpěrami hrnců sporáku a dolní částí digestoře nesmí být menší než 50 cm u elektrických sporáků a 65 cm u plynových a kombinovaných sporáků. Před instalací také zkontrolujte minimální vzdálenosti uvedené v návodu ke sporáku.

Pokud pokyny k instalaci sporáku předepisují větší vzdálenost mezi sporákem a digestoří, tato vzdálenost musí být dodržena.

PŘIPOJENÍ K ELEKTRICKÉ SÍTI

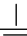
Zkontrolujte, zda napětí uvedené na typovém štítku spotřebiče odpovídá napětí ve vašem bytě.

Tuto informaci můžete najít uvnitř digestoře pod tukovým filtrem.

Napájecí kabel (typ H05 VV-F 3 × 0,75 mm²) smí v případě potřeby vyměnit jen kvalifikovaný elektrikář. Obrat se na autorizované servisní středisko.

Pokud je digestoř vybavena elektrickou zástrčkou, zapojte zástrčku do zásuvky, která splňuje platné předpisy a je umístěna po instalaci na přístupném místě. Pokud zástrčka není instalována (přímé připojení do sítě) nebo zástrčka není umístěna na přístupném místě, instalujte normalizovaný dvoupólový vypínač, který umožní úplné oddělení od sítě v případě přepětí kategorie III v souladu s instalačními předpisy.

Pokud není kabel opatřen zástrčkou, připojte vodiče podle informací v následující tabulce:

Sítové napětí a frekvence	Připojení vodičů
220–240 V 50–60 Hz	 : žluto/zelená N : modrá L : hnědá

VÝVOD VZDUCHU (pro odsávací verze)

Propojte digestoř a výstupní otvory na stěnách průměrem odpovídajícím výstupu vzduchu (připojovací příruba).

Použití potrubí a výstupních otvorů na stěnách menšími rozměry způsobí omezení výkonnosti odsávání a radikální zvýšení hluku.

V případě problémů se proto zříkáme jakékoliv odpovědnosti.

! Používejte pouze nezbytně dlouhé potrubí.

! Používejte potrubí s minimálním počtem kolen (maximální úhel kolena: 90°).

! Vyvarujte se radikálních změn průřezu potrubí.

! Společnost se zříká jakékoliv odpovědnosti, kdykoliv dojde k porušení těchto předpisů.

FILTROVÁNÍ, NEBO ODVOD?

! Digestoř vašeho sporáku je připravena k použití v odsávacím režimu.

Pokud chcete digestoř používat ve filtračním režimu, musí být instalována speciální SADA PŘÍSLUŠENSTVÍ.

Na prvních stranách tohoto návodu si ověřte, zda SADA PŘÍSLUŠENSTVÍ je součástí, nebo musí být zakoupena samostatně.

Poznámka: Pokud je součástí, v určitých případech, na digestoř musí být instalován přídatný filtrační systém s aktivním uhlím.

Informace o přestavbě verze digestoře z odsávací na filtrační jsou uvedeny v tomto návodu.



Odsávací verze

V tomto případě jsou výpary odváděny mimo budovu pomocí speciálního potrubí připojeného připojovacím kroužkem umístěným v horní části digestoře.

Pozor! Odsávací potrubí není součástí dodávky a musí být zakoupeno samostatně.

Průměr odsávacího potrubí musí být stejný jako průměr připojovacího kroužku.

Pozor! Pokud je digestoř dodávána s filtrem s aktivním uhlím, tento musí být demontován.



Filtrační verze

Nasávaný vzduch bude zbaven mastnoty a zápachu před opětovným přivedením do místnosti.

Aby bylo možné používat digestoř v tomto režimu, musíte instalovat systém dodatečného filtrování na bázi aktivního uhlí.

OBECNÁ DOPORUČENÍ

Před použitím

Odstraňte ochranné lepenkové obaly, ochrannou fólii a nálepky z příslušenství. Zkontrolujte spotřebič, zda se během přepravy nepoškodil.

Používejte k instalaci pouze upevňovací šrouby dodané s produktem. Pokud nejsou součástí dodávky, pořídte si správný typ šroubů. Používejte šrouby správné délky podle označení v průvodci instalací.

V případě pochybností se obraťte na asistenční centrum autorizovaného servisu nebo na podobnou kvalifikovanou osobu.

Digestoř může vypadat jinak než na obrázcích v této publikaci. Návod k obsluze, údržba i instalace ale zůstávají stejné.

! Neupravujte elektricky ani mechanicky produkt ani potrubí odtahu.

Během používání


Abyste předešli jakémukoliv poškození, neumísťujte na spotřebič žádnou zátěž. Spotřebič nevystavujte atmosférickým vlivům.

RADY K OCHRANĚ ŽIVOTNÍHO PROSTŘEDÍ

Likvidace obalu

Obal je ze 100% recyklovatelného materiálu a je označen recyklačním symbolem . Obalový materiál proto nevyhazujte s domácím odpadem, ale zlikvidujte ho podle platných místních předpisů.

Likvidace spotřebiče

- Tento spotřebič je označen v souladu s evropskou směrnicí 2012/19/EU o odpadních elektrických a elektronických zařízeních (OEEZ).
- Zajištěním správné likvidace tohoto výrobku pomůžete zabránit případným negativním důsledkům na životní prostředí a lidské zdraví, k nimž by jinak došlo jeho nevhodnou likvidací.
- Symbol  na výrobku nebo příslušných dokladech udává, že tento výrobek nesmí být likvidován spolu s domácím odpadem, ale je nutné ho odevzdat do příslušného sběrného střediska k recyklaci elektrických a elektronických zařízení.

Likvidace domácích elektrospotřebičů

- Tento spotřebič byl vyroben z recyklovatelných nebo opakovaně použitelných materiálů. Zlikvidujte jej podle místních předpisů pro likvidaci odpadu. Před likvidací spotřebič znehodnoťte odříznutím napájecího kabelu.
- Další informace o likvidaci, renovaci a recyklaci elektrických spotřebičů získáte na příslušném místním úřadě, v podniku pro sběr domácího odpadu nebo v obchodě, kde jste spotřebič zakoupili.

JAK ODSTRANIT PORUCHU

Spotřebič nefunguje:

- Zkontrolujte, zda je v síti přítomno napětí a zda je spotřebič připojen k elektrickému napájení.
- Vypněte a opět zapněte troubu, abyste zjistili, zda porucha stále trvá.

Úroveň odsávání digestoře není dostačující:

- Zkontrolujte rychlost odsávání a v případě potřeby ji upravte.
- Zkontrolujte, zda jsou filtry čisté.
- Zkontrolujte, zda vzduchové otvory nejsou nijak blokovány.

Osvětlení nefunguje:

- Zkontrolujte žárovku a v případě potřeby ji vyměňte;
- Zkontrolujte, zda je žárovka správně instalována.

SERVISNÍ STŘEDISKO

Než zavoláte do servisního střediska poprodejních služeb:

1. Ověřte si, zda nemůžete vyřešit problém sami pomocí bodů popsaných v oddílu „Pokyny k odstranění poruchy“.
2. Vypněte spotřebič a opět ho zapněte, abyste zjistili, zda porucha stále trvá.

Jestliže porucha přetrvává i po provedení výše uvedených kroků, zavolejte do nejbližšího servisního střediska.

- Uveďte:
- stručný popis poruchy;
 - přesný typ a model spotřebiče;
 - servisní číslo (číslo uvedené za slovem „Service“ na typovém štítku) nacházející se uvnitř spotřebiče; servisní číslo je uvedeno i v záruční knížce;
 - svou úplnou adresu;
 - své telefonní číslo.

SERVICE 0000 000 00000



Jestliže zařízení vyžaduje opravu, obraťte se na **autorizované středisko poprodejních služeb** (abyste měli jistotu, že budou použity originální náhradní díly a že oprava bude provedena správně).

OVLÁDACÍ PANEL

Digestoř je vybavena ovládacím panelem s ovládacím prvkem volby rychlosti odsávání a vypínačem osvětlení prostoru pro vaření.

Používejte vysokou rychlost odsávání v případech vysoké koncentrace kuchyňských výparů. Doporučujeme, aby odsávání digestoře bylo zapnuto po dobu 5 minut před vařením a zůstalo v provozu během vaření a přibližně dalších 15 minut po ukončení vaření.



T1



T2



T3



T4

T1. Spínač ZAPNUTÍ/VYPNUTÍ osvětlení

T2. Spínač rychlosti 1 /VYPNUTÍ

T3. Volba rychlosti 2

T4. Volba rychlosti 3

ÚDRŽBA

Čištění

Digestoř by měla být pravidelně čistěna (minimálně stejně často jako údržba vašich tukových filtrů) uvnitř i vně.

Čištění provádějte POUZE hadrem navlhčeným v neutrálním tekutém čisticím prostředku.

ČIŠTĚNÍ NEPROVÁDĚJTE NÁRADÍM NEBO NÁSTROJI. Nepoužívejte čisticí prostředky s drsnými částicemi.

NEPOUŽÍVEJTE ALKOHOL!

Varování! Pokud nedodržíte základní doporučení týkající se čištění digestoře a vyměňování filtrů, může dojít k požáru.

Proto doporučujeme dodržovat tyto instrukce.

Výrobce odmítá veškerou odpovědnost za jakákoliv poškození motoru nebo poškození požárem v důsledku nedodržení vhodné údržby nebo výše uvedených bezpečnostních pokynů.

Panel s perimetrickým odsáváním

Panel s perimetrickým odsáváním čistěte stejně často jako tukový filtr pomocí hadru a nepříliš koncentrovaného tekutého čisticího prostředku. Nepoužívejte prostředky s drsnými částicemi.

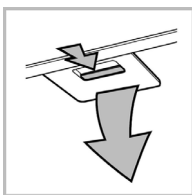
Údržba tukových filtrů

Zachytávají mastnotu vznikající při vaření.

Musí být čišťeny jednou měsíčně (nebo když indikační systém zanesení filtru – pokud je součástí modelu – indikuje nezbytnost tohoto úkonu) pomocí neagresivních čisticích prostředků, rukou nebo v myčce nádobí, která musí být nastavena na nízkou teplotu a krátký cyklus.

Při mytí v myčce může dojít k mírné změně barvy filtru, což ale nemá vliv na účinnost filtrování.

Pokud chcete tukový filtr demontovat, zatáhněte za uvolňovací páčku s pružinou.



Údržba filtru s aktivním uhlím

Absorbuje nežádoucí zápachy vnikající při vaření.

K zanesení filtru s aktivním uhlím dochází po kratší nebo delší době v závislosti na druhu vaření a pravidelnosti čištění tukového filtru.

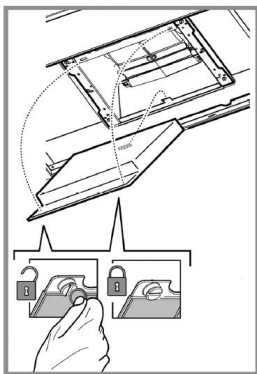
V každém případě je nutné měnit náplň alespoň jednou za čtyři měsíce (nebo když indikační systém zanesení filtru – pokud je součástí modelu – indikuje nezbytnost tohoto úkonu). Uhlíkový filtr se NESMÍ mýt nebo regenerovat.

Montáž

Zavěste nejprve filtr s aktivním uhlím v zadní části na kovový jazýček digestoře a potom vpředu zajistěte dvěma knoflíky.

Demontáž

Demontujte filtr s aktivním uhlím otočením dvou knoflíků upevňujících filtr do digestoře o 90°.



Výměna žárovek





Odpojte spotřebič od elektrického napájení.

Digestoř je vybavena osvětlovacím systémem, který využívá technologie LED.

LED žárovky zajistí ideální podmínky osvětlení, vydrží až 10krát déle než tradiční žárovky a spotřebují o 90 % méně elektrické energie.

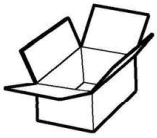
Pro výměnu se obraťte na službu technické podpory.

TECHNICKÉ ÚDAJE

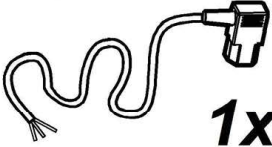
Konfigurace	Výška (cm)	Šířka (cm)	Hloubka (cm)	Ø potrubí odtahu (cm)
WHBS 94 F LM X AKR 94 L X	 61,9–114  70,4–114	59,8	45	15–12,5–12
WHBS 64 F LM X	 61,9–114,7  70,6–114,7	89,8	45	15–12,5–12



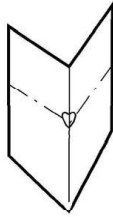
Součásti nedodané s produktem



1x



1x



1x

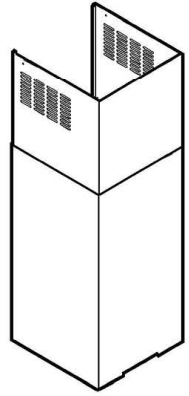


1x

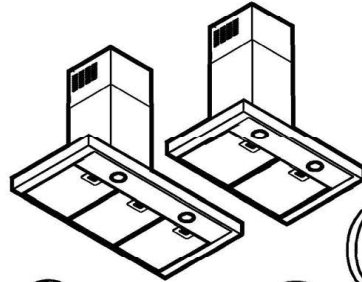
1x Ø 3,5x9,5



2x Ø 2,9x6,5



1x



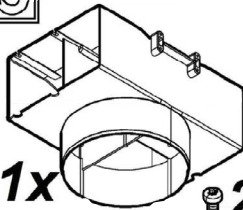
2x



6x Ø 5x45

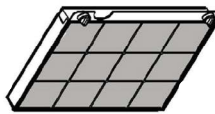


6x Ø 8x40



1x

2x Ø 3x9



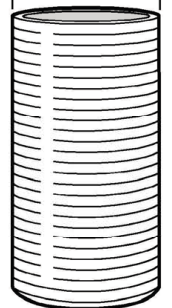
1x



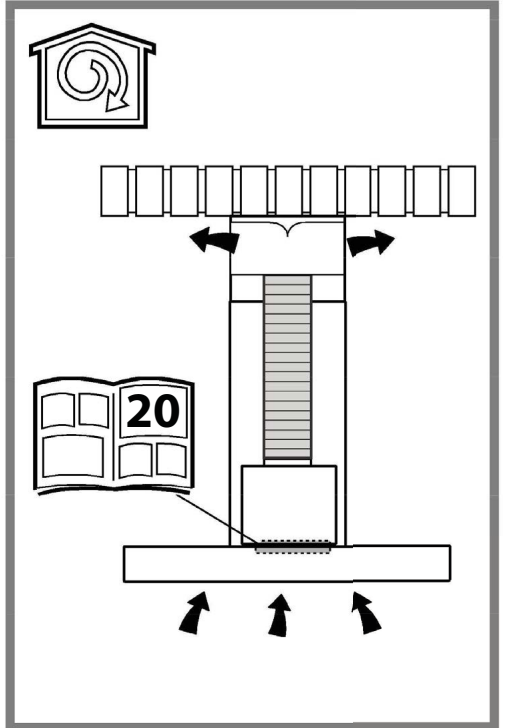
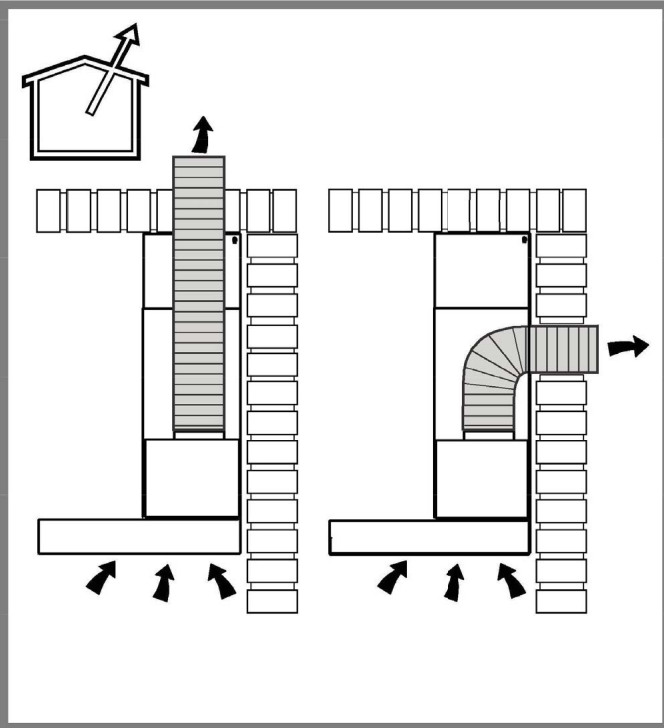
2x

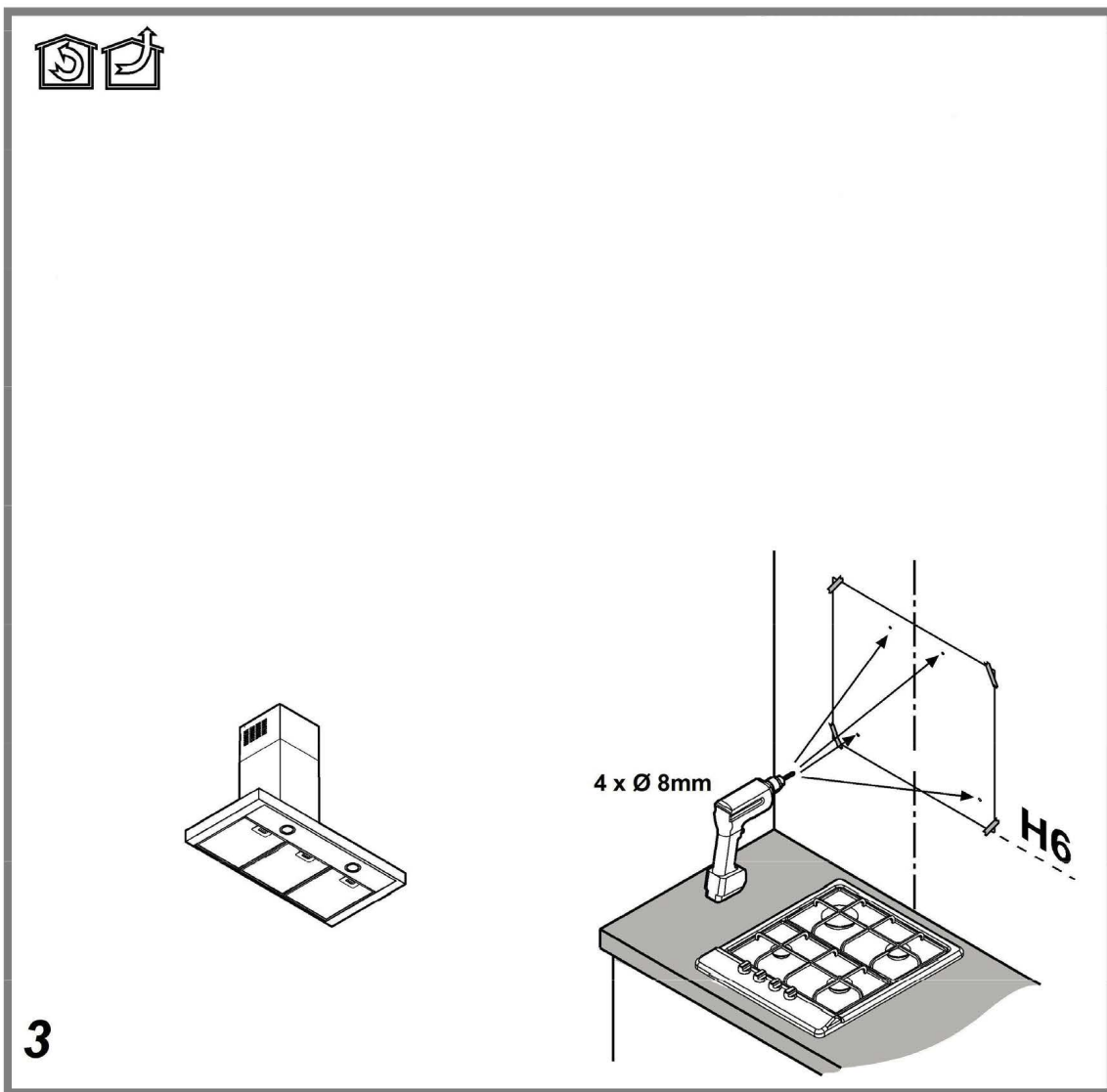
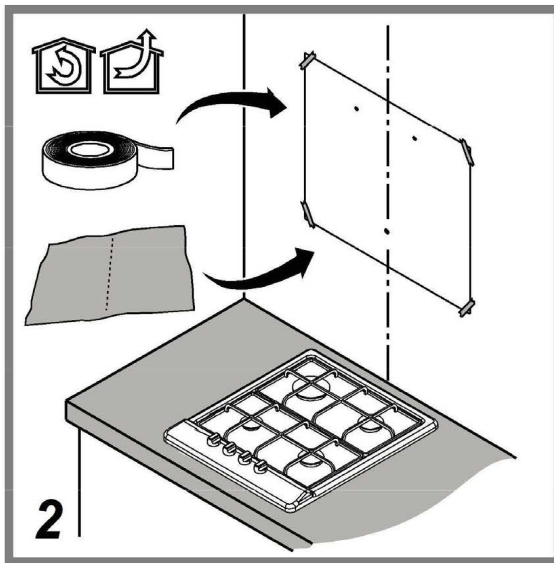
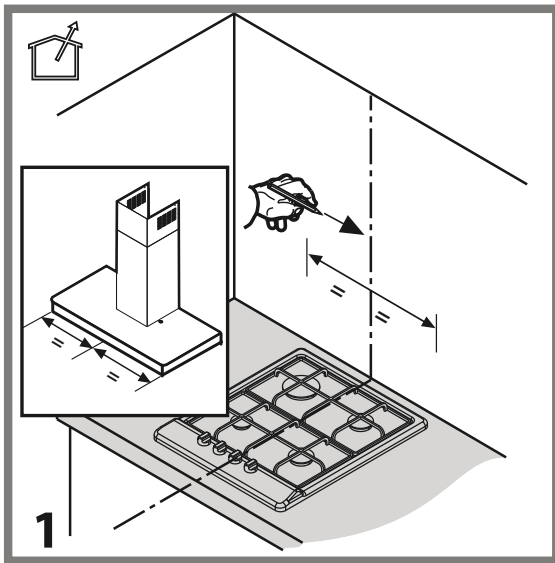


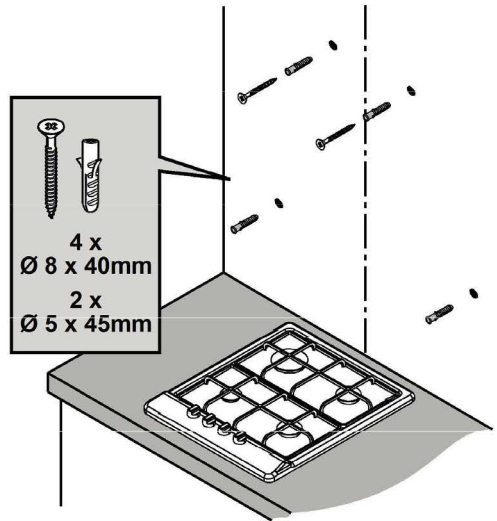
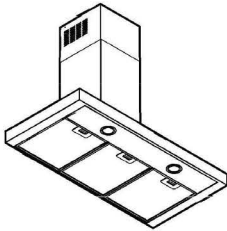
Ø 150 mm



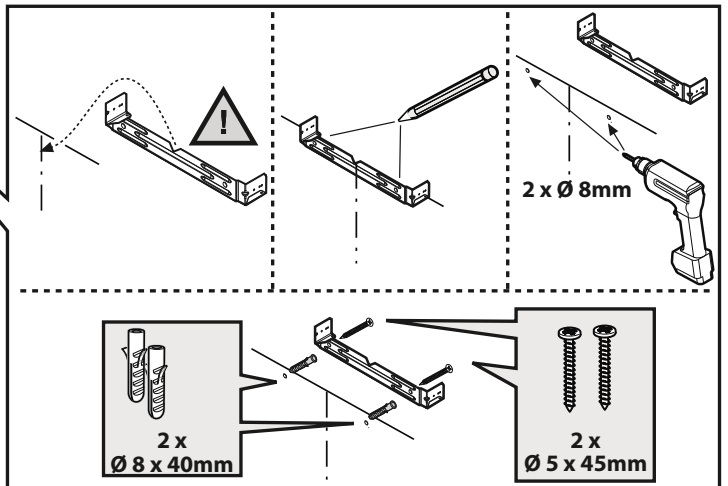
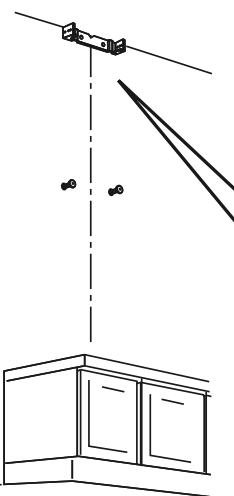
1x



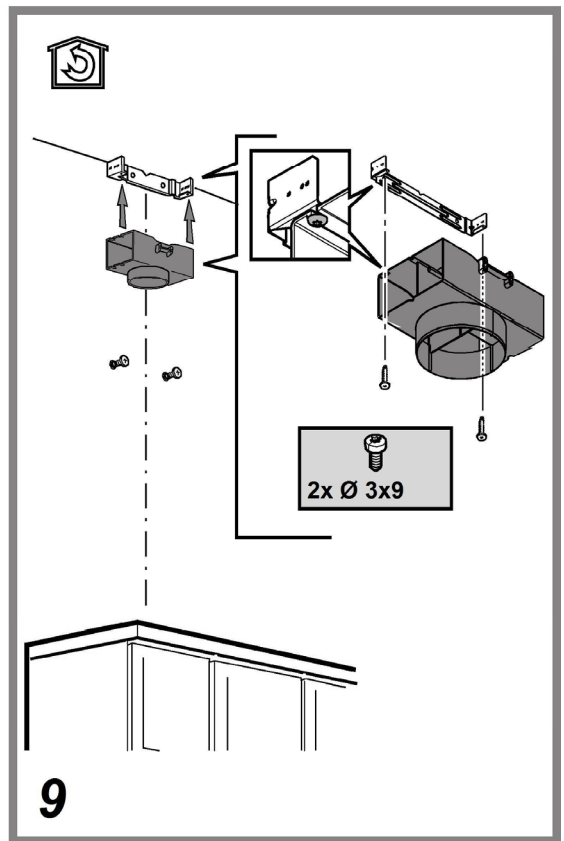
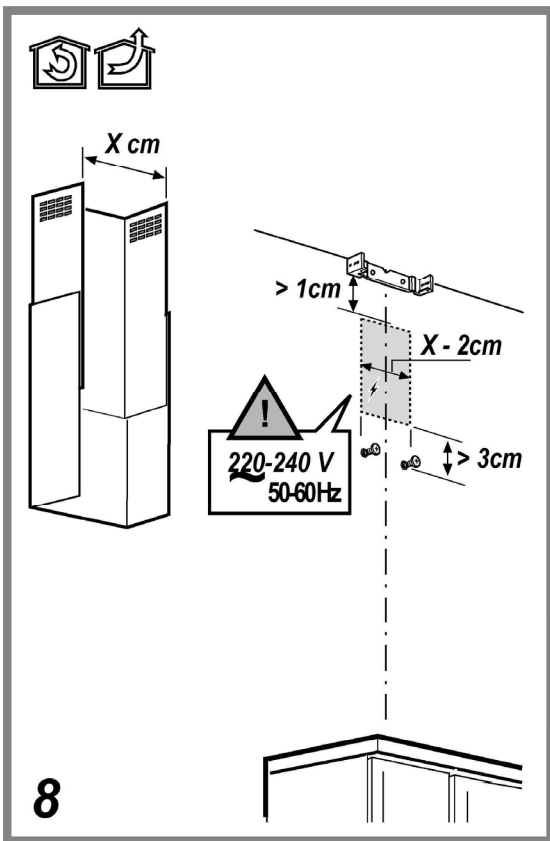
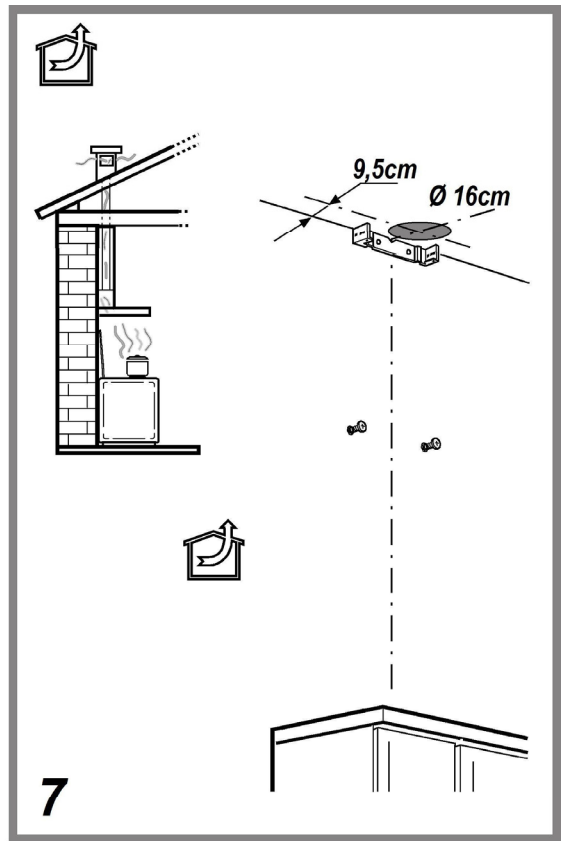
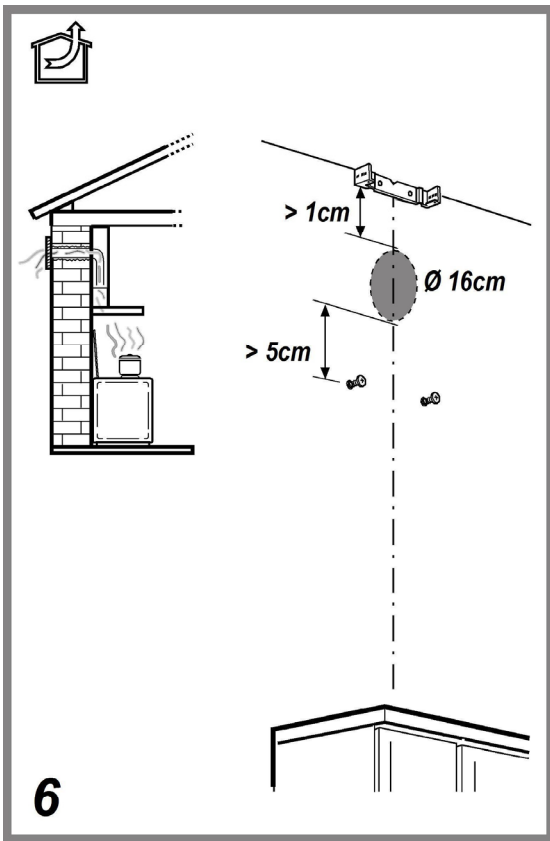


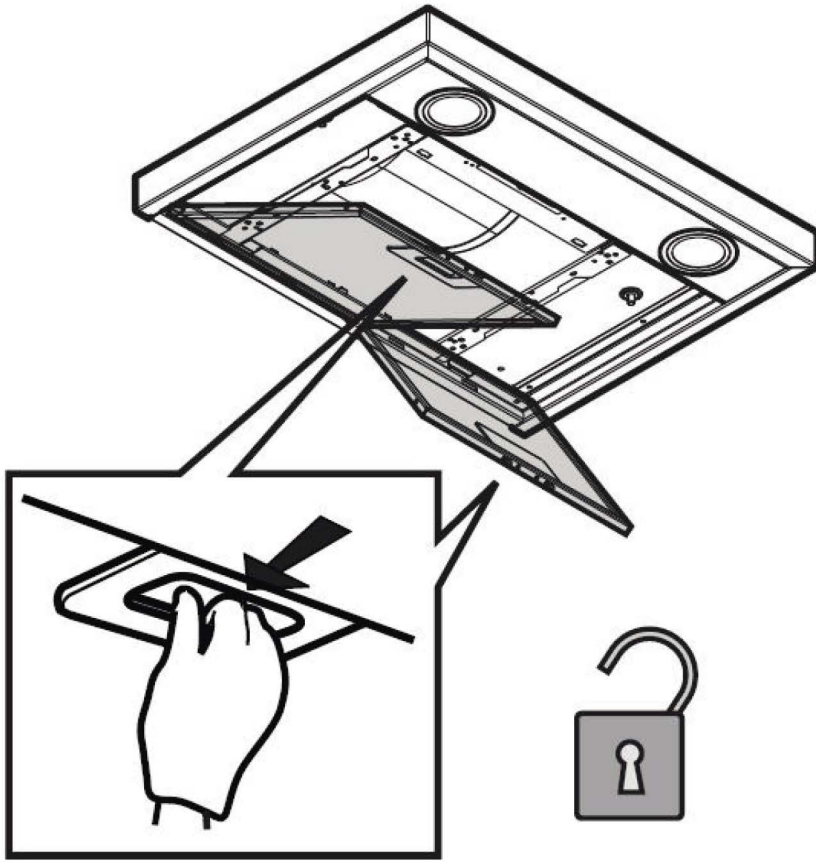


4

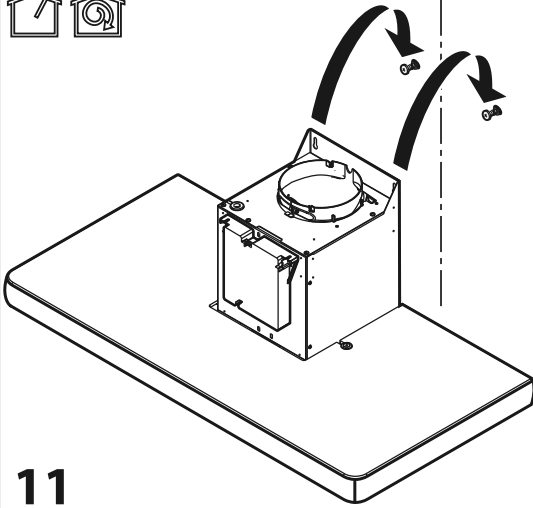


5

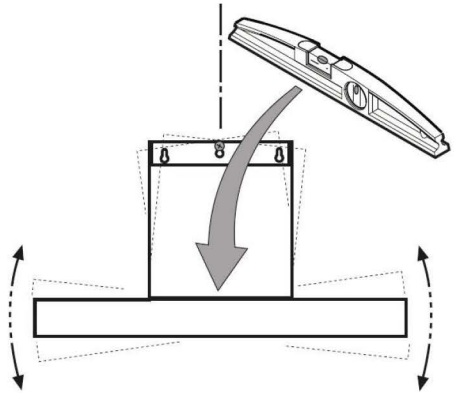




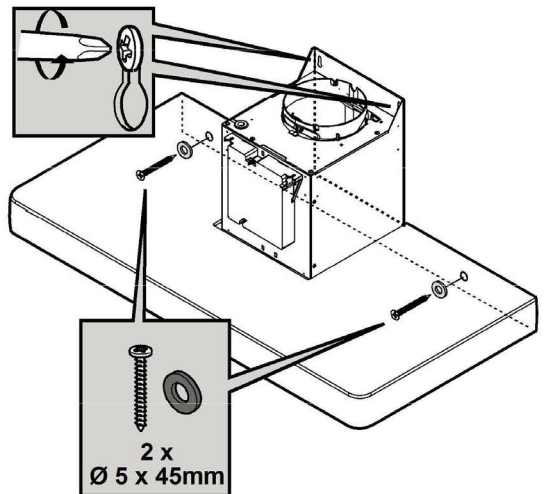
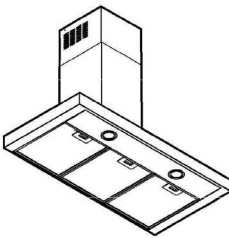
10



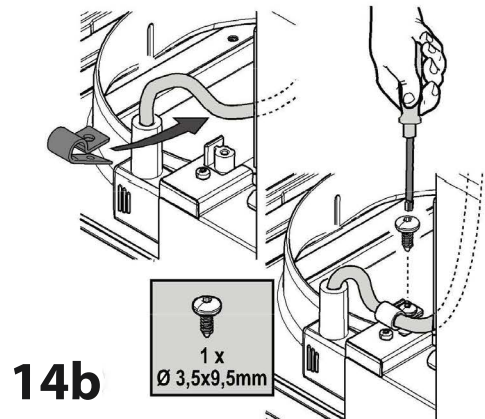
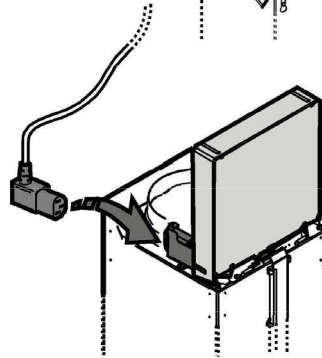
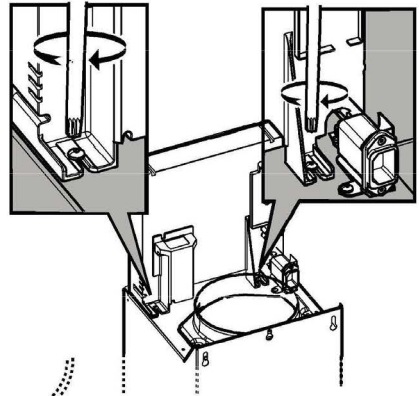
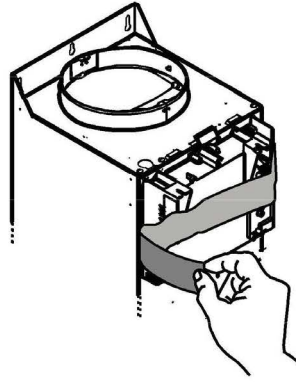
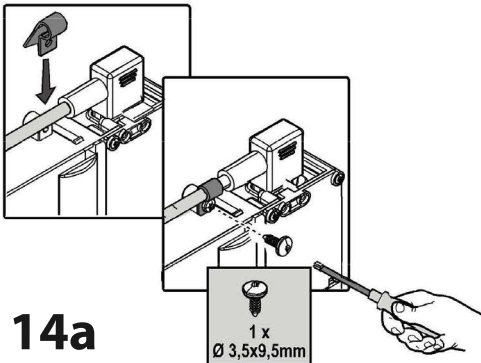
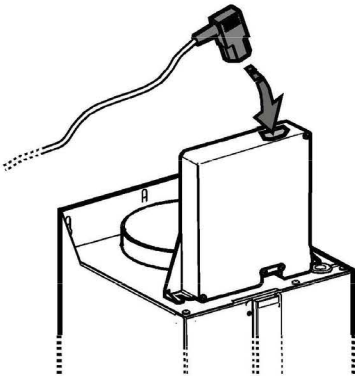
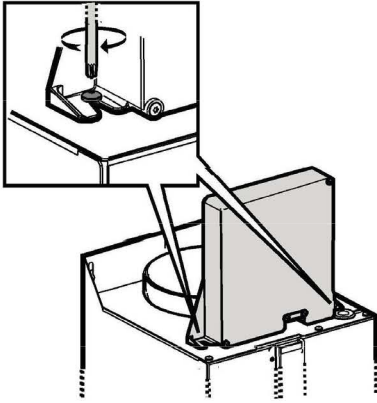
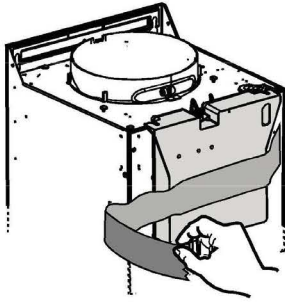
11

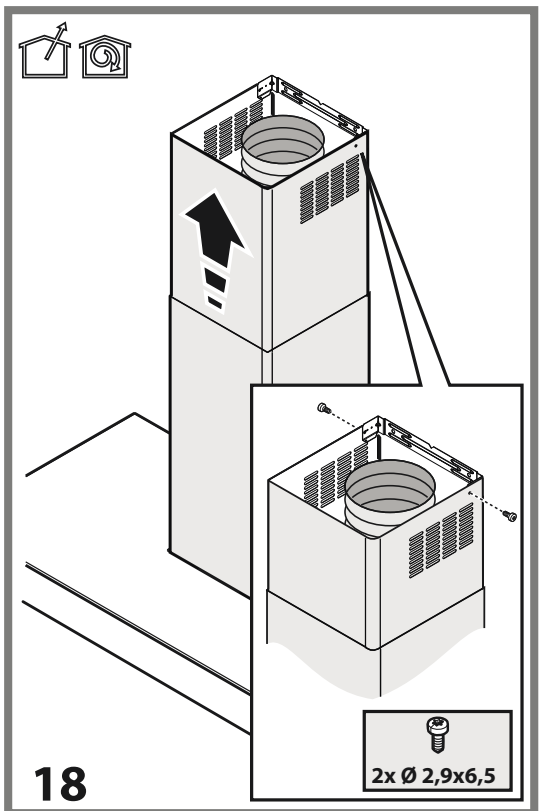
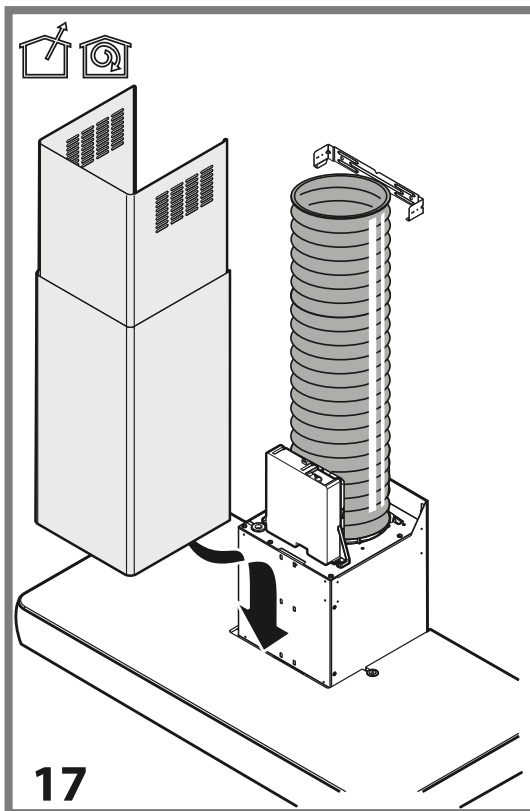
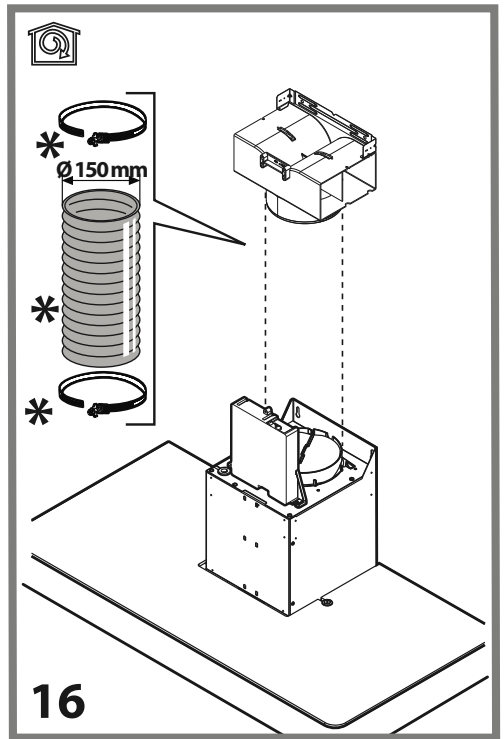
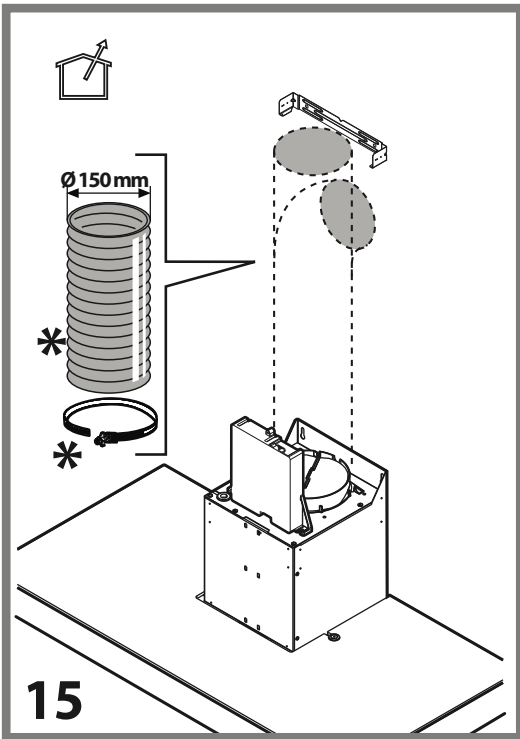


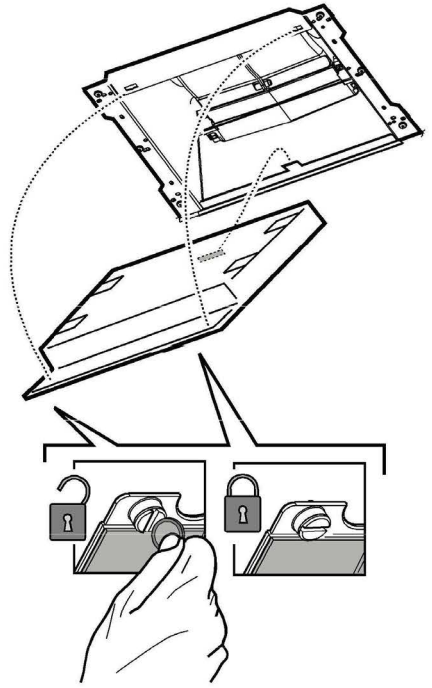
12



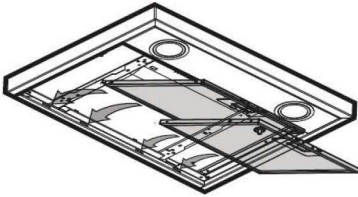
13







19



20

