

CANDY

Vinotéka

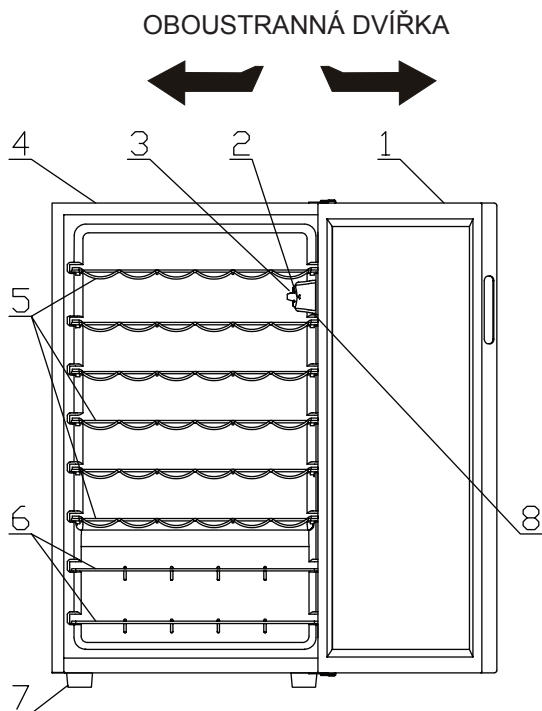


Před prvním použitím vinotéky Candy si prosím pozorně přečtete tento návod k obsluze

Obsah

| | |
|---------------------------------------|---|
| Popis spotřebiče a jeho vlastností | 3 |
| Důležité bezpečnostní pokyny | 4 |
| Instalační pokyny | 4 |
| Před prvním použitím vinotéky | 4 |
| Instalace vinotéky | 4 |
| Změna směru otevírání dvířek vinotéky | 5 |
| Používání vinotéky | 6 |
| Použití termostatu | 6 |
| Péče a údržba | 7 |
| Výměna žárovky | 7 |
| Výměna žárovky | 7 |
| Údržba vinotéky | 7 |
| Dlouhodobá provozní pauza | 8 |
| Přeprava vinotéky | 8 |
| Odstraňování problémů | 8 |
| Technické údaje | 9 |

POPIS SPOTŘEBIČE A JEHO VLASTNOSTÍ



1. PROSKLENÁ DVÍŘKA
2. OVLADAČ TERMOSTATU
3. VNITŘNÍ OSVĚTLENÍ
4. SKŘÍŇ VINOTÉKY
5. CHROMOVANÉ POLICE
6. ROŠT NA VÍNO
7. VYROVNÁVACÍ NOŽIČKY
8. SPÍNAČ OSVĚTLENÍ

Důležité bezpečnostní pokyny

- Před prvním použitím spotřebiče si přečtete všechny pokyny.
- Před vyřazením vinotéky z provozu: Demontujte dvířka a nechte ve vnitřním prostoru police, aby dovnitř nemohly vzlézt děti.
- Dbejte na to, aby děti nepoužívaly spotřebič, nehrály si s ním ani do něj nelezly.
- K čištění spotřebiče nikdy nepoužívejte hořlavé tekutiny. Vzniklé výpary by mohly způsobit požár nebo explozi.
- Neskladujte ani nepoužívejte ve spotřebiči benzín nebo jiné hořlavé směsi a tekutiny. Vzniklé výpary by mohly způsobit požár nebo explozi.

INSTALAČNÍ POKYNY

Před prvním použitím vinotéky

- Odstraňte vnější i vnitřní obaly včetně ochranné pěny na dvířkách spotřebiče.
- Zkontrolujte, zda byly spolu se spotřebičem dodány následující komponenty:
 - 6 výsuvných polic
 - 2 rošty na víno
 - 1 návod k obsluze
- Nechte spotřebič před připojením k elektrické síti alespoň 2 hodiny stát na místě. Snížíte tak riziko poruchy chladicího systému, ke které by mohlo dojít po uvedení spotřebiče do provozu ihned po přepravě.
- Vyčistěte vnitřní prostor spotřebiče měkkým hadříkem namočeným ve vlažné vodě.

Instalace vinotéky

- Umístěte spotřebič na dostatečně pevnou a stabilní podlahu, která unese jeho hmotnost včetně obsahu. Vyrovnajte spotřebič pomocí stavitelných nožiček umístěných vpředu.
- Kolem spotřebiče ponechte alespoň 12 cm volného prostoru, abyste tak zajistili dostatečnou cirkulaci vzduchu nutnou pro chlazení kompresoru.
- Spotřebič se nesmí nacházet na přímém slunci a v blízkosti tepelných zdrojů, jako jsou kamna, topná tělesa, radiátory apod.). Přímé sluneční záření by mohlo poškodit akrylátový povrch spotřebiče a tepelné zdroje mohou zvýšit spotřebu elektrické energie vinotéky. Také extrémně nízké okolní teploty mohou negativně ovlivnit správnou funkčnost spotřebiče.
- Neumísťujte spotřebič do vlhkých prostor. Příliš vlhký vzduch způsobuje rychlé vytváření námrazy na výparníku.
- Připojte spotřebič ke správně nainstalované a uzemněné zásuvce, ke které nebude zapojen žádný další spotřebič. V žádném případě neodstraňujte třetí (zemnicí) kontakt z napájecího kabelu. V případě jakýchkoliv dotazů týkajících se napájení nebo uzemnění se obraťte na kvalifikovaného elektrikáře nebo autorizovaný servis.

Varování: Nesprávné používání uzemněné zástrčky může mít za následek riziko úrazu elektrickým proudem. Poškozený napájecí kabel musí být vyměněn autorizovaným servisním střediskem.

Změna směru otevírání dvířek vinotéky

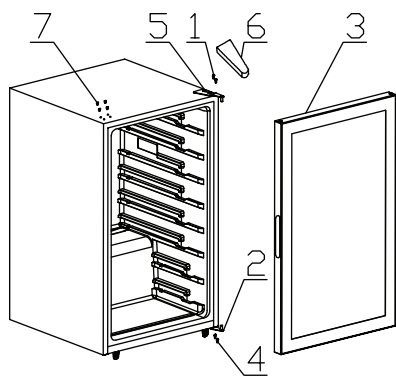
Tato vinotéka disponuje možností nastavit otevírání dvířek zleva nebo zprava. Spotřebič je dodáván s dvířka otevírajícími se zleva. Pokud chcete změnit směr otevírání dvířek, postupujte následovně:

POZNÁMKA:

Před změnou směru otevírání dvířek odpojte spotřebič od elektrické energie. Všechny demontované komponenty pečlivě uschovejte, budete je opět potřebovat.

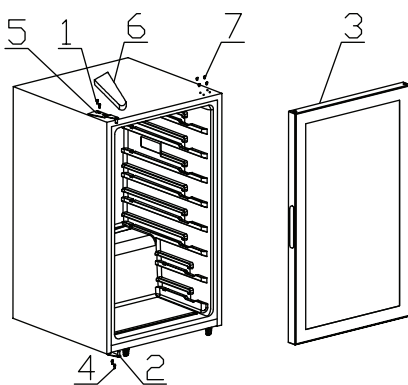
Tato vinotéka je vyrobena s dveřními závěsy na pravé straně. Pokud chcete změnit směr otevírání dvířek, postupujte následovně:

1. Nejdříve demontujte kryt horního závěsu (6).
2. Vyšroubujte šrouby (1), které drží horní závěs (5) (vpravo) na rámu. Sejměte horní závěs (5).
3. Nadzvedněte dvířka a položte je na měkkou podložku, aby nedošlo k jejich poškrábání.
4. Vyšroubujte šrouby (8), které drží spodní závěs (2), a sejměte spodní závěs (2).
5. Nainstalujte kryt montážních otvorů (7) na pravou stranu.
6. Pomocí šroubů (8) nainstalujte spodní závěs (2) na levou stranu spodního rámu.
7. Nasadte dvířka na své místo a ujistěte se, že správně sedí ve spodním závěsu (2).
8. Zavřete dvířka, podržte je a nainstalujte horní závěs (5) na levou stranu horního rámu pomocí dvou šroubů (1). Tyto dva šrouby (1) zatím neutahujte, dokud nevyrovnáte vrch dvířek s protilehlou stranou.
9. Na horní závěs nainstalujte kryt horního závěsu (6).



OBRÁZEK 1

Otevírání dvířek zleva



OBRÁZEK 2

Otevírání dvířek zprava

DŮLEŽITÁ BEZPEČNOSTNÍ OPATŘENÍ

Ve vinotéce neskladujte potraviny, protože teplota ve vnitřním prostoru není dostatečně chladná, aby nedošlo k jejich znehodnocení. V letních měsících nebo ve vlhkém prostředí může v důsledku kondenzace docházet ke hromadění vlhkosti na vnější straně skleněných dvířek. Stačí tuto vlhkost pouze setřít.

POUŽÍVÁNÍ VINOTÉKY

Doporučujeme Vám nainstalovat vinotéku do prostoru, kde se okolní teplota pohybuje v rozmezí od 22 do 25 °C. Pokud by okolní teplota byla nižší nebo vyšší, než je doporučená teplota, mohlo by docházet ke kolísání teploty ve vnitřním prostoru vinotéky.

Pokud necháte vnitřní osvětlení rozsvícené, teplota ve vnitřním prostoru se zvýší.

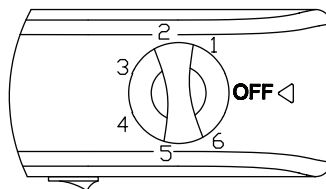
Doporučené teploty pro chlazení vína

| | |
|------------------|----------------|
| Červené víno: | 15,5 - 18,5 °C |
| Suché/bílé víno: | 10 - 15 °C |
| Šumivé víno: | 7,2 - 9,5 °C |
| Růžové víno: | 9,5 - 10,5 °C |

Výše uvedené teploty mohou kolísat v závislosti na tom, zda je vnitřní osvětlení zapnuté nebo vypnuté nebo zda jsou lahve vína umístěny ve spodní/střední nebo horní části vinotéky.

POUŽITÍ TERMOSTATU

Otáčením ovladače termostatu můžete nastavit požadovanou teplotu ve vnitřním prostoru vinotéky. Otočením ovladače po směru hodinových ručiček nastavíte chladnější teplotu.



Police

Police jsou chromované. Abyste snadno uskladnili lahve různých velikostí, můžete police umístit výše nebo níže. Police nejdříve vysuňte. Police jsou vyrobeny tak, aby pojaly maximální počet lahví.

Rošt na víno

Ve spodní části vinotéky se nachází rošt, který pojme až 6 lahví vína. Tento rošt lze vyjmout a snadno vyčistit.

Mezi horní a spodní policí vinotéky je teplotní rozdíl 4 až 6 °C. Pokud tedy nastavíte vinotéku na chlazení červeného vína a do vinotéky chcete umístit jak červené, tak i bílé víno, měli byste lahve bílého vína umístit na spodní police a lahve červeného vína na horní police.

PÉČE A ÚDRŽBA

VÝMĚNA ŽÁROVKY

POZNÁMKA:

Všechny demontované komponenty pečlivě uschovejte, budete je opět potřebovat.

Před demontáží žárovky odpojte spotřebič od elektrické sítě nebo vypněte jistič kabelu napájecího spotřebič. V opačném případě může dojít k úrazu elektrickým proudem a následnému poranění.

Použijte žárovku o výkonu max. 5 W.

Čištění vinotéky

- Odpojte vinotéku od elektrické sítě a vyjměte všechny lahve.
- Umyjte vnitřní prostor vinotéky roztokem teplé vody a jedlé sody. Roztok připravíte rozpuštěním cca 2 lžic jedné sody v jednom litru vody.
- Police umyjte vodou s trochou jemného čisticího prostředku.
- Vnější povrch vinotéky umyjte teplou vodou s trochou jemného čisticího prostředku.
- Může být nutné pravidelně dno vnitřního prostoru vinotéky, neboť vinotéka je navržena tak, aby udržovala vlhkost, proto se zde může shromažďovat kondenzát.

Údržba vinotéky

- Výpadek elektrické energie
Po výpadku elektrické energie je elektřina většinou obnovena během několika hodin, proto by nemělo dojít k výraznějšímu ovlivnění teploty uvnitř vinotéky, pokud ji nebudete často otevírat. Pokud by výpadek trval delší dobu, musíte provést odpovídající opatření, abyste zabezpečili obsah vinotéky.

Dlouhodobá provozní pauza

Pokud vinotéku nebudete delší dobu používat, vyjměte z ní veškerý obsah; odpojte vinotéku od elektrické sítě, vyčistěte ji a nechte dvířka mírně pootevřená, aby nedocházelo ke tvorbě kondenzátu, vzniku plísní nebo nepříjemného zápachu.

Přeprava vinotéky

- Vyjměte všechny lahve.
- Lepicí páskou pevně přilepte všechny volně uložené části uvnitř vinotéky.
- Zašroubujte vyrovnávací nožičky, aby nedošlo k jejich poškození.
- Lepicí páskou zabezpečte dvířka.
- Během přepravy se vinotéka musí nacházet ve svislé poloze.

Odstraňování problémů

Mnoho běžných problémů můžete snadno vyřešit sami a ušetřit tak za telefonní hovor do servisu. Než kontaktujete zákaznický servis, pokuste se problém vyřešit podle níže uvedených pokynů.

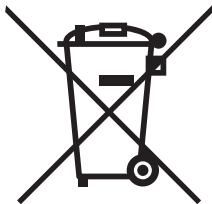
TABULKA MOŽNÝCH PROBLÉMŮ

| PROBLÉM | MOŽNÁ PŘÍČINA |
|---|--|
| Vinotéka nefunguje. | Není připojená k elektrické síti. Vypadl jistič nebo vyhořela pojistka. |
| Vinotéka nechladí dostatečně. | Zkontrolujte nastavení teploty. Vnější prostředí může vyžadovat nastavení chladnější teploty. Otevíráte dvířka vinotéky příliš často. Dvířka nejsou zcela zavřená. Těsnění dvířek nefunguje správně. Kolem vinotéky není zachováno dostatečně volného prostoru. |
| Kompresor se často zapíná a vypíná. | Pokojeová teplota je vyšší než obvykle. Do vinotéky jste vložili velké množství lahví najednou. Otevíráte dvířka příliš často. Dvířka nejsou zcela zavřená. Teplota není správně nastavená. Těsnění dvířek nefunguje správně. Kolem vinotéky není zachováno dostatečně volného prostoru. |
| Osvětlení vnitřního prostoru nefunguje. | Vypadl jistič nebo vyhořela pojistka. Vinotéka není připojená k elektrické síti. Praskla žárovka. Spínač osvětlení je vypnutý. |
| Vinotéka vibruje. | Zkontrolujte, zda je vinotéka vyrovnaná. |
| Vinotéka je příliš hlučná. | Hrčivý zvuk může vydávat pohyb chladicí tekutiny, což je normální. Po ukončení každého cyklu můžete zaslechnout bublavé zvuky způsobené pohybem chladicí kapaliny uvnitř vinotéky. Praskavé zvuky může vydávat roztahování a smršťování vnitřních stěn vinotéky. Vinotéka není vyrovnaná. |
| Dvířka se nezavírají správně. | Vinotéka není vyrovnaná. Změnili jste směr otevírání dvířek, ale nenainstalovali jste dvířka správně. Těsnění dvířek je znečištěné. Police nejsou správně zasunuté. |

Technické údaje:

Podrobné technické údaje naleznete na výrobním štítku umístěném na zadní straně vinotéky. Technické údaje se mohou z důvodu neustálého zdokonalování měnit bez předchozího upozornění.

Informace pro uživatele k likvidaci elektrických a elektronických zařízení (domácnosti)



Tento symbol na produktech anebo v průvodních dokumentech znamená, že použité elektrické a elektronické výrobky nesmí být přidány do běžného komunálního odpadu.

Ke správné likvidaci, obnově a recyklaci doručte tyto výrobky na určená sběrná místa, kde budou přijata zdarma. Alternativně v některých zemích můžete vrátit své výrobky místnímu prodejci při koupi ekvivalentního nového produktu.

Správnou likvidací tohoto produktu pomůžete zachovat cenné přírodní zdroje a napomáháte prevenci potenciálních negativních dopadů na životní prostředí a lidské zdraví, což by mohly být důsledky nesprávné likvidace odpadů. Další podrobnosti si vyžádejte od místního úřadu nebo nejbližšího sběrného místa.

Při nesprávné likvidaci tohoto druhu odpadu mohou být v souladu s národními předpisy uděleny pokuty.

Pro podnikové uživatele v zemích Evropské unie

Chete-li likvidovat elektrická a elektronická zařízení, vyžádejte si potřebné informace od svého prodejce nebo dodavatele.

Informace k likvidaci v ostatních zemích mimo Evropskou unii

Tento symbol je platný jen v Evropské unii.

Chcete-li tento výrobek zlikvidovat, vyžádejte si potřebné informace o správném způsobu likvidace od místních úřadů nebo od svého prodejce.