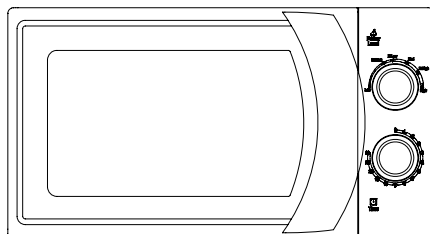


CANDY

Mikrovlnná trouba



CMW 2070

Návod k použití

Přečtěte si prosím tento návod pozorně před instalací a použitím mikrovlnné trouby. Zapište si na níže uvedené místo sériové číslo, které naleznete na výrobním štítku spotřebiče.
Sériové číslo:

UPOZORNĚNÍ PŘED MOŽNÝM VYSTAVENÍM SE NADMĚRNÉ MIKROVLNNÉ ENERGII

1. Nepoužívejte mikrovlnnou troubu s otevřenými dvířky, neboť to může způsobit vystavení se mikrovlnné energii. Nedemontujte bezpečnostní zámky.
2. Neumísťujte žádné předměty mezi přední panel trouby a dvířka a zabraňte usazování nečistot na dvířkách nebo těsnění.
3. Nepoužívejte mikrovlnnou troubu, pokud je poškozená. Je to zejména důležité, aby se dvířka zavíraly správně a aby nebyly poškozené
 - a. Dvířka (ohnuté),
 - b. Závěsy a pojistky (zlomené nebo uvolněné),
 - c. Těsnění dvířek a těsnící povrch.
4. Mikrovlnnou troubu smí opravovat pouze kvalifikovaný servisní technik.

Obsah

Důležité bezpečnostní pokyny	3
Technické údaje	4
Instalace	4
Rádiové rušení	4
Princip vaření pomocí mikrovln	5
Pokyny k uzemnění	5
Dříve než zavoláte servis	5
Příručka k náčiní	6
Názvy částí	7
Ovládací panel	8
Ovládání	9
Čištění a údržba	9

Na výrobek bylo vydané ES prohlášení o shodě.
Hlučnost výrobku (EN 60704-2-13)

CMW 2070 55 dB (A) (maximální hlučnost)



DŮLEŽITÉ BEZPEČNOSTNÍ POKYNY

Při použití elektrických spotřebičů dodržujte základní bezpečnostní pravidla, včetně následujících:

UPOZORNĚNÍ:

Abyste snížili riziko vzniku požáru, zásahu elektrickým proudem, zranění osob a na ochranu před mikrovlnným zářením při používání Vašeho spotřebiče doporučujeme, abyste dodržovali tato základní bezpečnostní opatření :

1. Přečtěte si pokyny před použitím spotřebiče.
2. Používejte spotřebič pouze k určenému účelu podle popisu v tomto návodu. Nepoužívejte korosivní chemikálie ve spotřebiči. Tento typ mikrovlnné trouby je určen k ohřevu, vaření nebo sušení pokrmů. Není určen pro průmyslové ani laboratorní využití.
3. Nepoužívejte mikrovlnnou troubu, pokud je prázdná.
4. Nepoužívejte spotřebič, pokud má poškozený přívodní kabel nebo zástrčku, nefunguje správně nebo je poškozený jakýmkoli způsobem. Pokud je poškozený přívodní kabel, smí jej vyměnit výrobce nebo kvalifikovaný servisní technik.
5. **UPOZORNĚNÍ:** Děti smí obsluhovat spotřebič pouze za předpokladu, že byly poučeny o použití spotřebiče a porozuměly nebezpečí v případě nesprávného použití spotřebiče.
6. Za účelem snížení rizika požáru uvnitř mikrovlnné trouby:
 - Pokud ohříváte pokrmy v plastových nebo papírových obalech, kontrolujte proces často, abyste zabránili možnému vznícení.
 - Odstraňte drátky z papírových sáčků před vložením do trouby.
 - Pokud si všimnete kouř, vypněte nebo odpojte spotřebič a nechte dvířka zavřená, abyste uhasili plamen.
 - Nepoužívejte vnitřní prostor trouby k skladování. Nenechávejte papírové výrobky, náčiní ani pokrmy v mikrovlnné troubě, pokud ji nepoužíváte.
7. **UPOZORNĚNÍ:** Tekutiny neohřívajte v uzavřených nádobách, neboť mohou explodovat.
8. Mikrovlnný ohřev nápojů může způsobit opožděné náhlé vyvěření, proto zvyšte pozornost při manipulaci s nádobou.
9. V troubě nesmažte pokrmy. Horký olej může poškodit díly mikrovlnné trouby a náčiní.
10. Vajíčka ve skořápce neohřívajte v mikrovlnné troubě, neboť mohou explodovat i po skončení ohřevu.
11. Propíchněte pokrmy se slupkou, jako jsou jablka a kaštiny před ohřevem.
12. Obsah kojeneckých láhví důkladně promíchejte před podáváním a zkontrolujte teplotu, abyste zabránili popálení.
13. Nádobí se může ohřívat z důvodu přenosu tepla z pokrmu. K manipulaci s nádobím používejte kuchyňské rukavice.
14. Zkontrolujte, zda je nádobí vhodné pro použití v mikrovlnné troubě.
15. **UPOZORNĚNÍ:** Je nebezpečné pro kohokoli jiného než kvalifikovaný servisní technik, provádět jakékoli opravy, které vyžadují sejmutí krytů poskytujících ochranu před mikrovlnným zářením.
16. Tento výrobek je zařízením Skupiny 2 Třídy ISM. Definice Skupiny 2, která obsahuje všechny ISM (Industrial, Scientific and Medical) zařízení, ve kterých se vytváří a používá rádio-frekvenční energie ve formě elektromagnetického záření pro ošetření materiálu. Podle třídy B zařízení je zařízení vhodné pro použití v domácnosti a určené pro přímé připojení k nízkonapětové elektrické síti v domácnostech.
17. Tento spotřebič není určen pro použití osobami (včetně dětí) se sníženými fyzickými, senzoryckými nebo mentálními schopnostmi nebo bez dostatečných zkušeností a znalostí, dokud nejsou pod dohledem osoby odpovědné za jejich bezpečnost.
18. Nedovolte dětem hrát si se spotřebičem.

Technické údaje

Spotřeba el. energie:	230 V~240 V/50 Hz, 1200 W (Mikrovlny)
Jmenovitý výstupní výkon mikrovln:	700 W
Provozní frekvence:	2450 MHz
Vnější rozměry:	262 mm (v) × 452 mm (š) × 370 mm (h)
Rozměry vnitřního prostoru:	220 mm (v) × 315 mm (š) × 294 mm (h)
Objem trouby:	20 litrů
Systém vaření:	Otočný talíř
Hmotnost:	přibl. 12 kg

Instalace

1. Odstraňte veškeré obalové materiály z vnitřního prostoru a z dvířek.
2. **UPOZORNĚNÍ:** Zkontrolujte, zda trouba není poškozená, jako jsou ohnutá dvířka, poškozené těsnění dvířek nebo těsnící povrch, uvolněné nebo prasklé závěsy a pojistky a díry ve vnitřním prostoru. V případě jakéhokoli poškození mikrovlnnou troubu nepoužívejte a kontaktujte kvalifikovaného servisního technika.
3. Nestavte mikrovlnnou troubu na místa vystavené teplu, vlhkosti nebo do blízkosti hořlavých materiálů.
4. Pro správný provoz musí být mikrovlnná trouba dostatečně větraná. Ponechte 20 cm volného prostoru nad troubou, 10 cm ze zadní strany a 5 cm z bočních stran. Nezakrývejte větrací otvory spotřebiče. Nedemontujte nožičky.
5. Nepoužívejte troubu bez skleněného talíře a jeho podložky.
6. Ujistěte se, zda není poškozený přívodní kabel a nevedte jej přes horké nebo ostré povrchy.
7. Zásuvka musí být snadno dostupná pro případ potřeby náhlého odpojení spotřebiče.
8. Nepoužívejte mikrovlnnou troubu venku.

Rádiové rušení

Provoz mikrovlnné trouby může způsobit rušení vašeho rádia, TV, nebo podobného přístroje. Pokud se objeví rušení, můžete jej snížit nebo odstranit jedním z následujících kroků:

1. Vyčistěte dvířka a těsnící povrch dvířek.
2. Přesměrujte přijímací anténu rádia nebo televize.
3. Postavte mikrovlnnou troubu s ohledem na přijímač.
4. Přesuňte mikrovlnnou troubu dále od přijímače.
5. Připojte mikrovlnnou troubu k jinému okruhu jako je připojený přijímač.

Princip vaření pomocí mikrovln

1. Rozmístěte pokrmy pozorně. Postavte silnější části na vnější okraj talíře.
2. Sledujte dobu přípravy. Používejte co nejkratší doby, v případě potřeby dobu prodlužte. Nadměrně přepečené pokrmy mohou způsobit kouř nebo se vznítit.
3. Během přípravy pokrmy zakryjte. Zakrytí brání stříkání a pomáhá stejnoměrně připravovat pokrmy.
4. Pokrmy v průběhu přípravy jednou otočte k urychlení přípravy pokrmů jako jsou kuře a hamburgry. Velké kusy jako pečínka musíte otočit nejméně jednou.
5. Pokrmy, jako je mleté maso, během přípravy promíchejte shora dolů a ze stran doprostřed.

Pokyny k uzemnění

Tento spotřebič musí být uzemněn. Tato trouba je vybavena přívodním kabelem s uzemňovacím vodičem a zástrčkou. Musí být připojena k elektrické zásuvce, která je správně instalována a uzemněná. V případě zkratu snižuje uzemnění riziko zasažení elektrickým proudem pomocí vodiče odvádějícího proud.

Pro troubu doporučujeme samostatné elektrické vedení. Použití vysokého napětí je nebezpečné a může způsobit požár nebo jiné nebezpečí.

UPOZORNĚNÍ: Nesprávné použití uzemňovací zástrčky může způsobit úraz elektrickým proudem.

Poznámka:

1. Pokud máte jakékoli otázky týkající se uzemnění nebo připojení, kontaktujte kvalifikovaného technika.
2. Výrobce ani prodejce neodpovídá za poškození trouby nebo úraz způsobený nedodržением pokynů k elektrickému připojení.

Vodiče v tomto kabelu jsou barevně označené v souladu s následujícím kódem:

Zelenožlutý	=	Uzemnění
Modrý	=	Neutrální
Hnědý	=	Živý

Dříve než zavoláte servis

Pokud trouba nefunguje správně:

1. Zajistěte, aby byla trouba správně připojená. Pokud není, vytáhněte zástrčku ze zásuvky, počkejte 10 sekund a poté opět připojte.
2. Zkontrolujte, zda není vypálená pojistka napájecí sítě nebo vypnutý jistič. Zkontrolujte pomocí jiného spotřebiče.
3. Zkontrolujte, zda je správně naprogramován ovládací panel a nastavený časovač.
4. Zkontrolujte, zda jsou správně uzavřena dvířka pomocí bezpečnostního systému. V opačném případě nebude do trouby proudit mikrovlnná energie.

POKUD NIC NEPOMÁHÁ, KONTAKTUJTE KVALIFIKOVANÉHO SERVISNÍHO TECHNIKA. NEPOKOUŠEJTE SE SVĚPOMOCNĚ NASTAVOVAT NEBO OPRAVOVAT MIKROVLNNOU TROUBU.

SÉRIOVÉ ČÍSLO VÝROBKU. Kde jej najdu?

Servisnímu středisku je nutné sdělit typ výrobku a sériové číslo výrobku (16 znakový kód, který začíná číslicí 3); tento můžete najít na záručním listě nebo na výrobním štítku na spotřebiči. Pomůže zabránit zbytečným výjezdům technika, čímž (značně) šetří s tím spojené náklady. Seznam autorizovaných míst je uveden na www.candy-hoover.cz

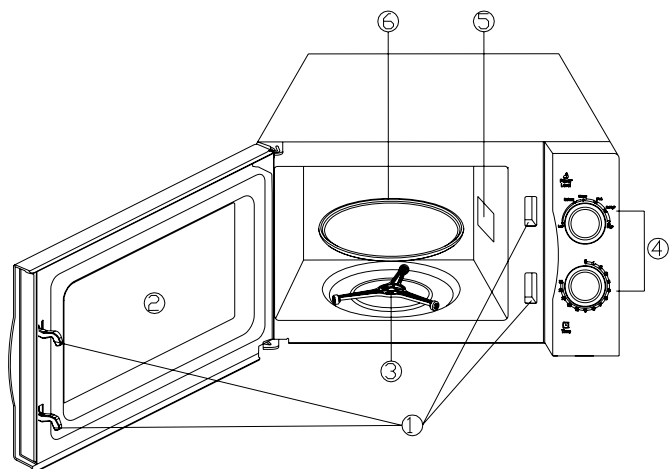
Příručka k náčiní

1. Ideální materiál pro mikrovlnné náčiní je propustný pro mikrovlny, umožňující přecházet energii přes nádobu a ohřívat pokrmy.
2. Mikrovlny nemohou přecházet přes kov, proto nepoužívejte kovové náčiní ani nádoby s kovovým pásem.
3. Nepoužívejte výrobky z recyklovaného papíru, neboť mohou obsahovat malé kovové části, které mohou způsobit jiskření nebo požár.
4. Používejte raději okrouhlé nádoby namísto čtvercových, neboť pokrmy v rozích mají tendenci se převařit.
5. Hliníkovou fólii můžete použít k zakrytí vyčnívajících částí pro ochranu před přepečením. Nepoužívejte však nadměrné množství a dbejte na to, aby zůstala minimální vzdálenost 2.54 cm mezi fólií a vnitřními stěnami trouby.

Níže uvedený seznam je základní příručkou pro volbu správného náčiní.

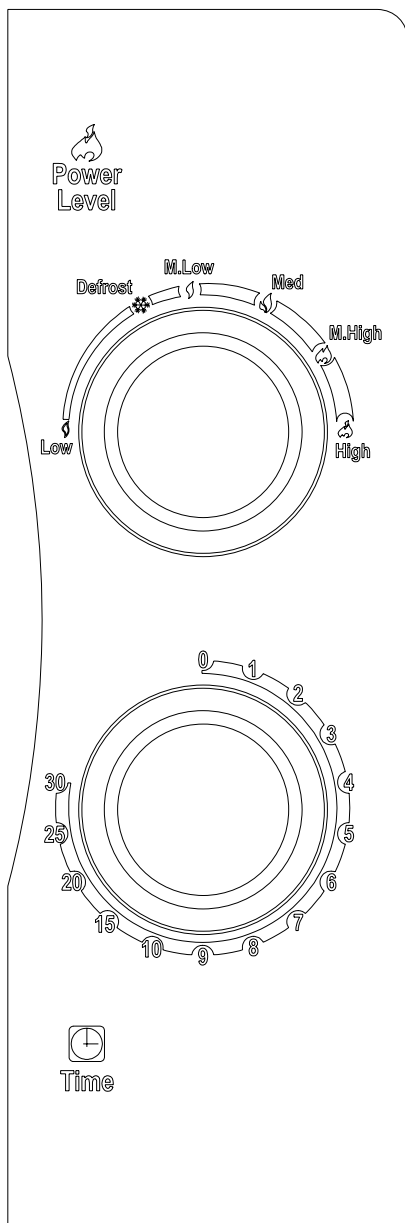
Náčiní	Mikrovlny
Teplu odolné sklo	Ano
Obyčejné sklo	Ne
Teplu odolná keramika	Ano
Plastové nádobí vhodné pro mikrovlny	Ano
Kuchyňský papír	Ano
Kovová nádoba	Ne
Kovový rošt	Ne
Hliníková fólie & fóliové nádoby	Ne

Názvy částí



1. Bezpečnostní zámek dvířek
2. Okýnko trouby
3. Podložka pod talíř s kolečky
4. Ovládací panel
5. Vlnovod
6. Skleněný talíř

Ovládací panel



Ovládací panel obsahuje dva funkční ovladače. Jeden je časový ovladač a druhý ovladač výkonu.

Volič výkonu/funkce

Tento ovladač použijte k volbě stupně výkonu. Je to první krok pro spuštění přípravy.

Časový ovladač

Nabízí vizuální časové nastavení snadným otočením voliče až do 30 minut.

Mikrovlnná příprava

Pro mikrovlnnou přípravu je šest výkonových úrovní, ze kterých si můžete zvolit nejvhodnější pro požadovaný úkol. Úroveň výkonu zvyšujete otáčením voliče ve směru hodinových ručiček. Úrovně výkonu můžete rozdělit následovně:

	Výstupní výkon	Popis
1	100%	Vysoký
2	85%	Středně vysoký
3	66%	Střední
4	48%	Středně nízký
5	40%	Rozmrazování
6	17%	Nízký

Ovládání

Spuštění přípravy.

1. Vložte pokrm do trouby a zavřete dvířka.
2. Voličem volby výkonu zvolte úroveň výkonu.
3. Ovladačem času nastavte dobu přípravy.

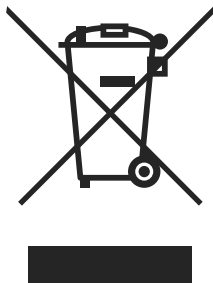
Poznámka: Po nastavení časovače začne trouba fungovat. Pokud chcete nastavit dobu do 2 minut, otočte ovladač časovače za 2 minuty a poté vraťte na požadovaný čas.

Čištění a údržba

1. Před čištěním vypněte troubu a odpojte od síťové zásuvky.
2. Udržujte vnitřek trouby čistý. Pokud je se vnitřek trouby postříká tekutinami, utřete jej vlhkou utěrkou. V případě silného znečištění použijte jemný mycí prostředek. Nepoužívejte spreje nebo jiné agresivní čističe, neboť mohou poškodit povrch dvířek.
3. Vnější povrch čistíte vlhkou utěrkou. Abyste zabránili poškození ovládacích komponentů uvnitř mikrovlnné trouby, voda se nesmí dostat do větracích otvorů.
4. Utřete dvířka a okýnko z obou stran a těsnění dvířek vlhkou utěrkou od skvrn a fleků. Nepoužívejte drsné čističe.
5. Zabraňte nadměrnému namočení ovládacího panelu. Vyčistěte jej jemnou, vlhkou utěrkou. Při čištění ovládacího panelu nechte dvířka otevřená, abyste zabránili nechtěnému zapnutí mikrovlnné trouby.
6. Pokud se zkondenzuje vlhkost uvnitř nebo z vnější strany trouby, utřete ji suchou utěrkou. Může se objevit v případě použití mikrovlnné trouby ve vlhkých podmínkách. Je to zcela normální.
7. Je nutné vyčistit také skleněný talíř. Talíř umyjte v teplé vodě nebo v myčce nádobí.
8. Podložku skleněného talíře s kolečky a dno trouby čistíte pravidelně, abyste zabránili nadměrnému hluku. Pouze utřete dno trouby jemným saponátem. Kolečka podložky můžete mýt jemným roztokem vody a saponátu nebo v myčce nádobí. Při vkládání podložky pod skleněný talíř dbejte na to, abyste jej vložili do správné pozice.
9. Pachy z mikrovlnné trouby odstraní pomocí sklenice vody s citrónovou šťávou a kůže z jednoho citrónu v hluboké míse, kterou necháte ohřívát po dobu 5 minut. Poté důkladně vytřete suchou jemnou utěrkou.
10. Pokud je nutné vyměnit žárovku osvětlení mikrovlnné trouby, kontaktujte prodejce.
11. Troubu čistíte pravidelně a odstraňujete veškeré zbytky pokrmů. Zanedbání pravidelného čištění vede k znehodnocení povrchu a má to nepříznivý vliv na spotřebič, což může vést k nebezpečným situacím.
12. Nevyhazujte spotřebič do běžného odpadu; využijte příslušné recyklační středisko.

UPOZORNĚNÍ: VŽDY VRAŤTE OVLADAČ ČASOVAČE NA POZICI NULA po vyjmutí pokrmu před uplynutím nastavené doby. K zastavení trouby během procesu stiskněte tlačítko otevření dvířek, nebo otevřete dvířka za madlo.

Informace pro uživatele k likvidaci elektrických a elektronických zařízení (domácnosti)



Tento symbol na produktech anebo v průvodních dokumentech znamená, že použité elektrické a elektronické výrobky nesmí být přidány do běžného komunálního odpadu.

Ke správné likvidaci, obnově a recyklaci doručte tyto výrobky na určená sběrná místa, kde budou přijata zdarma. Alternativně v některých zemích můžete vrátit své výrobky místnímu prodejci při koupi ekvivalentního nového produktu.

Správnou likvidací tohoto produktu pomůžete zachovat cenné přírodní zdroje a napomáháte prevenci potenciálních negativních dopadů na životní prostředí a lidské zdraví, což by mohly být důsledky nesprávné likvidace odpadů. Pro získání informací o likvidaci a recyklaci tohoto spotřebiče se prosím obraťte na společnost Elektrowin a.s. tel. 241 091 843 nebo www.elektrowin.cz, kde naleznete i seznam míst zpětného odběru.

Při nesprávné likvidaci tohoto druhu odpadu mohou být v souladu s národními předpisy uděleny pokuty.

Pro podnikové uživatele v zemích Evropské unie

Chcete-li likvidovat elektrická a elektronická zařízení, vyžádejte si potřebné informace od svého prodejce nebo dodavatele.

Informace k likvidaci v ostatních zemích mimo Evropskou unii

Tento symbol je platný jen v Evropské unii.

Chcete-li tento výrobek zlikvidovat, vyžádejte si potřebné informace o správném způsobu likvidace od místních úřadů nebo od svého prodejce.