

**Průvodce Zdraví a bezpečnost,  
Použití a péče a Průvodce Instalací.**



[www.whirlpool.eu/register](http://www.whirlpool.eu/register)



---

ČESKY ..... str. 3

# ČESKY PŘÍRUČKY ZDRAVÍ & BEZPEČNOST, POUŽÍVÁNÍ & ÚDRŽBA a INSTALACE



**DĚKUJEME VÁM, ŽE JSTE SI ZAKOUPILI VÝROBEK ZNAČKY WHIRLPOOL.**

Abyste mohli využívat kompletnější podporu, registrujte svůj spotřebič na adrese [www.whirlpool.eu/register](http://www.whirlpool.eu/register)

*Obsah*

<b><i>Průvodce Zdraví a bezpečnost</i></b>	
<b>BEZPEČNOSTNÍ DOPORUČENÍ</b> .....	4
<b>RADY K OCHRANĚ ŽIVOTNÍHO PROSTŘEDÍ</b> .....	7
<b>PROHLÁŠENÍ O SHODĚ</b> .....	8
<b><i>Příručka o použití a čištění zařízení</i></b>	
<b>POPIS PRODUKTU</b> .....	9
SPOTŘEBIČ .....	9
OVLÁDACÍ PANEL .....	10
TECHNICKÉ ÚDAJE .....	10
DVEŘE .....	11
OSVĚTLENÍ CHLADNIČKY .....	11
POLIČKY .....	11
CHLADICÍ PROSTOR NO-FROST .....	11
ODMRAZOVÁNÍ MRAZICÍHO ODDÍLU .....	12
PŘÍSLUŠENSTVÍ .....	12
<b>JAK POUŽÍVAT SPOTŘEBIČ</b> .....	13
PRVNÍ POUŽITÍ .....	13
INSTALACE .....	13
BĚŽNÉ POUŽÍVÁNÍ / FUNKCE .....	14
TIPY PRO SKLADOVÁNÍ POTRAVIN .....	18
DOPORUČENÍ V PŘÍPADĚ NEPOUŽÍVÁNÍ SPOTŘEBIČE .....	22
<b>ČIŠTĚNÍ A ÚDRŽBA</b> .....	23
<b>JAK ODSTRANIT PORUCHU A SERVISNÍ STŘEDISKA</b> .....	24
ZVUKY ZPŮSOBENÉ PROVOZEM .....	24
JAK ODSTRANIT PORUCHU .....	25
SERVISNÍ STŘEDISKO .....	27
<b><i>Průvodce instalací</i></b> .....	28

# BEZPEČNOSTNÍ DOPORUČENÍ

## DŮLEŽITÉ BEZPEČNOSTNÍ POKYNY

### VAŠE BEZPEČNOST I BEZPEČNOST JINÝCH OSOB JE VELMI DŮLEŽITÁ.

V tomto návodu a na samotném spotřebiči jsou uvedena důležitá bezpečnostní upozornění, která si musíte přečíst a dodržovat je.



Toto je symbol bezpečnostního upozornění.

Tento symbol vás upozorňuje na možná rizika, která vám či ostatním mohou přivodit zranění či smrt.

Všechny pokyny vztahující se k bezpečnosti obsahují výstražný symbol a slova **NEBEZPEČÍ** nebo **POZOR**. Tato upozornění mají následující význam:

### ⚠ NEBEZPEČÍ

Označuje nebezpečnou situaci, které je třeba předejít, jinak povede k vážnému poranění.

### ⚠ POZOR

Označuje nebezpečnou situaci, které je třeba předejít, jinak by mohla způsobit vážné poranění.

Všechna bezpečnostní upozornění uvádějí konkrétní informace

o možném nebezpečí a obsahují pokyny, jak snížit riziko poranění, poškození a úrazu elektrickým proudem způsobené nesprávným použitím spotřebiče. Pozorně dodržujte následující pokyny. Nedodržení těchto pokynů může být nebezpečné. Výrobce nenese odpovědnost za jakékoli škody způsobené nedodržáním pokynů v tomto průvodci.

Výrobce odmítá jakoukoli odpovědnost v případě zranění osob a zvířat či poškození majetku při nedodržení výše uvedených doporučení a bezpečnostních opatření.

Návod mějte po ruce pro další použití.

Neumísťujte do zařízení nebo v jeho blízkosti výbušné látky, jako např. plechovky s aerosoly, a neskladujte ani nemanipulujte zde s benzínem či jinými hořlavými materiály.

Jestliže už spotřebič nechcete dále používat, znehodnoťte ho odříznutím napájecího kabelu a odstraňte případné police a dveře (je-li jimi vybaven), aby se děti nemohly zavřít uvnitř.

Tento spotřebič neobsahuje CFC. Chladicí okruh obsahuje látku R600a (HC). Spotřebiče obsahující isobutan

(R600a): isobutan je přírodní plyn bez škodlivých účinků na životní prostředí, který je nicméně hořlavý. Je tedy nutné se přesvědčit, že nedošlo k poškození trubek chladicího okruhu. Při poškození trubek věnujte vyprazdňování obsahu chladicího okruhu zvýšenou pozornost.

Cyklopentan se používá jako nadouvadlo v izolační pěně a je hořlavý.

### ⚠ POZOR

Nepoškozujte potrubí chladicího okruhu kapalinou.

### ⚠ POZOR

Neurychlujte odmrazování jinými mechanickými, elektrickými a chemickými postupy, než jaké doporučuje výrobce.

### ⚠ POZOR

Do oddílů spotřebiče neumísťujte, ani v nich nepoužívejte elektrické přístroje, které nejsou výslovně schváleny výrobcem.

### ⚠ POZOR

Výrobci ledu a dávkovače vody, které nejsou přímo připojeny k přívodu vody, musí být plněny pouze pitnou vodou.

**⚠ POZOR**

Větrací otvory v plášti spotřebiče nebo ve vestavěné konstrukci nesmí být zakryty.

**⚠ POZOR**

Automatické tvořiče ledu a/nebo nádoby na vodu musí být připojeny výhradně k přívodu pitné vody s tlakem v rozmezí 0,17 až 0,81 MPa (1,7 až 8,1 bar).

Aby bylo zajištěno dostatečné větrání, ponechte prostor na obou stranách a nad spotřebičem.

Mezera mezi zadní stranou spotřebiče a stěnou za spotřebičem by měla být alespoň 50 mm.

Menší mezera zvyšuje spotřebu energie spotřebiče.

**PŘEDPOKLÁDANÉ  
POUŽITÍ SPOTŘEBIČE**

Tento spotřebič je určen výhradně k domácímu použití. Profesionální využití je zakázáno. Výrobce odmítá jakoukoli odpovědnost za nevhodné použití nebo nesprávné nastavení ovládacích prvků.

Provoz spotřebiče nelze řídit pomocí externího časovače nebo samostatného systému dálkového ovládání.

Spotřebič nepoužívejte na otevřeném prostranství.

Tento spotřebič je určen k použití v domácnosti a k obdobným účelům jako například:

- kuchyňské kouty pro zaměstnance v obchodech, kancelářích a na jiných pracovištích;
- farmy a pro použití klienty v

hotelech, motelech a jiných ubytovacích zařízeních;

- v zařízeních nabízejících nocleh se snídaní;
- ve stravovacích a podobných nemaloobchodních zařízeních.

Žárovka použitá uvnitř spotřebiče je speciálně navržena pro domácí spotřebiče a není vhodná pro všeobecné osvětlení místnosti v domácnosti (Nařízení ES 244/2009).

**INSTALACE**

Zařízení nespouštějte, dokud nebyla dokončena instalace.

Instalaci a opravy musí provádět kvalifikovaný technik podle pokynů výrobce a v souladu s platnými místními bezpečnostními předpisy. Neopravujte ani nevyměňujte žádnou část spotřebiče, pokud to není výslovně požadováno v návodu k použití.

Při rozbalování a instalaci používejte ochranné rukavice.

Před zahájením instalace je nutné spotřebič odpojit od elektrické sítě.

Po vybalení spotřebiče se přesvědčte, že během přepravy nedošlo k jeho poškození. V případě problémů se obraťte na prodejce nebo na nejbližší servisní středisko.

Během instalace se ujistěte, že zařízení nepoškozuje napájecí kabel.

Ke stěhování a instalaci spotřebiče jsou nutné minimálně dvě osoby.

Přesvědčte se, zda všechny čtyři nožičky stojí pevně na

zemi, podle potřeby je nastavte a pomocí vodováhy zkontrolujte, zda je spotřebič dokonale vodorovný.

Doporučujeme vám, abyste se zapojením spotřebiče počkali nejméně dvě hodiny, aby chladicí okruh mohl dokonale fungovat.

Přesvědčte se, zda spotřebič nestojí v blízkosti tepelného zdroje.

**VÝSTRAHY TÝKAJÍCÍ SE  
ELEKTRICKÉHO PROUDU**

Zkontrolujte, zda napětí na typovém štítku odpovídá napětí ve vaší domácnosti.

Na typovém štítku je uvedeno povolené rozpětí napájecího napětí.

Uzemnění spotřebiče je ze zákona povinné.

Instalace musí probíhat v souladu s platnými bezpečnostními předpisy, a proto je nutno použít všepólový spínač s minimální vzdáleností mezi kontakty 3 mm.

V případě nutnosti vyměňte napájecí kabel za nový stejného typu. Výměnu napájecího kabelu může provést jedině kvalifikovaný elektrikář v souladu s pokyny výrobce a obecně platnými bezpečnostními předpisy. Obráťte se na autorizované servisní středisko.

Po provedení montáže nesmí být elektrické prvky spotřebiče pro uživatele přístupné. Napájecí kabel musí být natolik dlouhý, aby umožnil připojení spotřebiče zabudovaného do skříňky do elektrické sítě.

Nepoužívejte prodlužovací kabely.

Netahejte za napájecí kabel spotřebiče.

Je-li spotřebič osazen zástrčkou, nepoužívejte zásuvkové rozdvojky.

Jestliže dodaná zástrčka není vhodná pro zásuvku ve vašem bytě, obraťte se prosím na kvalifikovaného technika.

Spotřebiče se nedotýkejte vlhkými částmi těla a nepoužívejte jej bosí.

Nezapínejte tento elektrospotřebič, pokud je poškozena přívodní síťová šňůra nebo zástrčka, pokud spotřebič nefunguje správně nebo došlo-li k poškození či pádu spotřebiče. Napájecí síťový kabel ani zástrčku neponořujte do vody. Napájecí kabel se nesmí dotýkat žádné horké plochy.

Pokud používáte proudový chránič, používejte pouze model označený symbolem



Spotřebič je určen k provozu v prostředích, ve kterých je teplota v následujícím rozmezí podle klimatické třídy uvedené na výrobním štítku.

Při dlouhodobém ponechání spotřebiče v nižší či vyšší teplotě nemusí spotřebič správně fungovat.

*Klimatická třída, teplota prostředí. (°C)*

SN od 10 do 32

N od 16 do 32

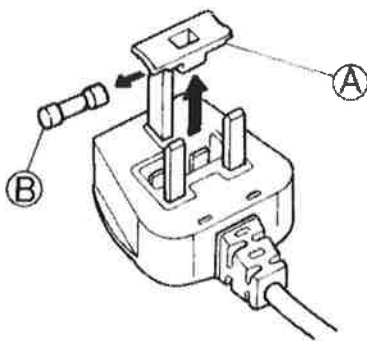
ST od 16 do 38

T od 16 do 43

## PŘIPOJENÍ K ELEKTRICKÉ SÍTI POUZE PRO VELKOU BRITÁNII A IRSKO

### Výměna pojistky.

Jestliže je kabel tohoto spotřebiče vybaven zástrčkou BS 1363A s 13A pojistkou, použijte k výměně pojistky v tomto typu zástrčky pojistku ASTA schválenou k typu BS 1362 a postupujte následujícím způsobem:



1. Vyjměte kryt pojistky (A) a pojistku (B).
2. Do krytu pojistky vložte náhradní 13A pojistku.
3. Kryt s pojistkou vložte zpět do zástrčky.

### Upozornění:

Po výměně pojistky musí být kryt pojistky opět nasazen; dojde-li k jeho ztrátě, nesmí se zástrčka bez krytu používat. Správné umístění poznáte podle barevné vložky nebo názvu barvy vyraženého dole na zástrčce.

Náhradní kryty pojistek je možné zakoupit v obchodě elektro.

### Pouze pro Irskou republiku

Platí pokyny uvedené pro Velkou Británii, ale používá se i třetí typ zástrčky a zásuvky, a to 2kolíkové s bočním uzemněním.

## Zásuvka / zástrčka (platné pro obě země)

Jestliže dodaná zástrčka není vhodná pro zásuvku ve vašem bytě, obraťte se prosím na servisní středisko. Nepokoušejte se vyměňovat zástrčku sami. Tento postup smí provádět pouze kvalifikovaný technik v souladu s pokyny výrobce a běžnými platnými bezpečnostními předpisy.

## SPRÁVNÉ POUŽITÍ

Chladicí oddíl používejte pouze k uchování čerstvých potravin a mrazicí oddíl pouze k uchování zmrazených potravin, zmrazování čerstvých potravin a k výrobě ledových kostek.

Vyvarujte se skladování nezábalených potravin v přímém kontaktu s vnitřními povrchy chladničky nebo mrazničky.

Spotřebiče mohou být vybaveny zvláštními oddíly pro uložení potravin.

Není-li v příručce ke konkrétnímu výrobku uvedeno jinak, tyto přihrádky je možné vyjmout, aniž by tento úkon ovlivnil výkon spotřebiče.

Je-li váš model vybaven mrazicími akumulátory, nepolykejte kapalinu (netoxickou), která je v nich obsažena.

Nejezte ledové kostky nebo ledová lízátka ihned po vyjmutí z mrazničky, mohly by vám způsobit omrzliny v ústech.

Je-li výrobek určen k použití se vzduchovým filtrem v přístupném krytu ventilátoru, musí být filtr vložen vždy, když je chladnička zapnutá.

Do mrazničky nedávejte skleněné nádoby s tekutinami, protože by mohly prasknout.

Nezakrývejte ventilátor (je-li jím spotřebič vybaven) potravinami.

Po vložení potravin zkontrolujte, zda jste správně zavřeli dveře, zejména pak dveře mrazničky.

Poškozené těsnění je nutné co nejdříve vyměnit.

### BEZPEČNOST DĚTÍ

Pokud se v blízkosti spotřebiče

budou pohybovat velmi malé (0–3 roky) nebo malé (3–8 let) děti, musí být neustále pod dohledem.

Děti starší 8 let a osoby s fyzickým, smyslovým či duševním postižením nebo bez patřičných zkušeností a znalostí mohou tento spotřebič používat pouze pod dohledem nebo tehdy, pokud obdržely informace o bezpečném použití spotřebiče a rozumějí rizikům, která s používáním spotřebiče souvisejí. Nedovolte dětem, aby si se spotřebičem hrály. Nedovolte dětem,

aby bez dohledu prováděly čištění a běžnou údržbu spotřebiče.

Obalový materiál (plastové sáčky, polystyrén apod.) odstraňte z dosahu dětí.

### ČIŠTĚNÍ A ÚDRŽBA

Před každým čištěním či údržbou je nutné spotřebič odpojit od elektrické sítě.

Nikdy nepoužívejte parní čističe

# RADY K OCHRANĚ ŽIVOTNÍHO PROSTŘEDÍ

## LIKVIDACE OBALOVÉHO MATERIÁLU

Obal je ze 100% recyklovatelného materiálu a je označen recyklačním symbolem:



Jednotlivé části obalového materiálu proto zlikvidujte odpovědně podle platných místních předpisů upravujících nakládání s odpady.

## LIKVIDACE DOMÁCÍCH ELEKTROSPOTŘEBIČŮ

Tento spotřebič byl vyroben z recyklovatelných nebo opakovaně použitelných materiálů. Zlikvidujte jej podle místních předpisů pro likvidaci odpadu.

Další informace o likvidaci, renovaci a recyklaci elektrických spotřebičů získáte na příslušném místním úřadě, v podniku pro sběr domácího odpadu nebo v obchodě, kde jste spotřebič zakoupili.

Tento spotřebič je označen v souladu s evropskou směrnicí 2012/19/EU o odpadních elektrických a elektronických zařízeních (OEEZ).

Zajištěním správné likvidace tohoto výrobku pomůžete zabránit případným negativním důsledkům na životní prostředí a lidské zdraví, které by mohly být způsobeny nevhodnou likvidací výrobku.



Tento symbol na výrobku nebo příslušných dokladech udává, že výrobek nesmí být likvidován spolu s domácím odpadem, ale

je nutné ho odevzdat do příslušného sběrného střediska k recyklaci elektrických a elektronických zařízení.

### RADY K ÚSPOŘE ENERGIE

Spotřebič umístěte do suché a dobře větrané místnosti v dostatečné vzdálenosti od zdrojů tepla (např. radiátoru, sporáku atd.) a tak, aby nebyl vystaven přímému slunci. V případě potřeby použijte izolační desku.

Pro zajištění adekvátní ventilace dodržujte pokyny k instalaci spotřebiče.

Nedostatečné větrání na zadní straně spotřebiče zvyšuje spotřebu energie a snižuje účinnost chlazení.

Vnitřní teploty spotřebiče mohou být ovlivněny teplotou v místnosti, četností otevírání dveří i umístěním spotřebiče. Při nastavení teploty musíte brát tyto faktory v úvahu. Omezte otevírání dveří na minimum.

Rozmrazujte potraviny tak, že je umístíte do chladničky. Nízká teplota zmrazených výrobků pomáhá chladit potraviny v chladničce.

Před vložením do spotřebiče nechte teplá jídla a nápoje vychladnout.

Umístění polic v chladničce nemá žádný vliv na efektivitu využití energie. Potraviny by měly být na policích uloženy

takovým způsobem, aby byla zajištěna patřičná cirkulace vzduchu (potraviny by se neměly navzájem dotýkat a mezi potravinami a zadní stěnou by měl být dostatečný volný prostor).

Kapacitu k ukládání mražených potravin můžete zvýšit odstraněním košů a poličky Stop Frost (je-li jí výrobek vybaven), a to při zachování stejné spotřeby energie.

Výrobky vysoké energetické třídy jsou vybaveny motorem s vysokou účinností, který zůstává v provozu déle, má však nízkou spotřebu energie. Nedělejte si proto starosti, pokud motor běží delší dobu.

## PROHLÁŠENÍ O SHODĚ

Tento spotřebič je určen k uchování potravin a byl vyroben v souladu s předpisem (ES) č. 1935/2004.

Tento spotřebič byl navržen, vyroben a uveden na trh v souladu s:

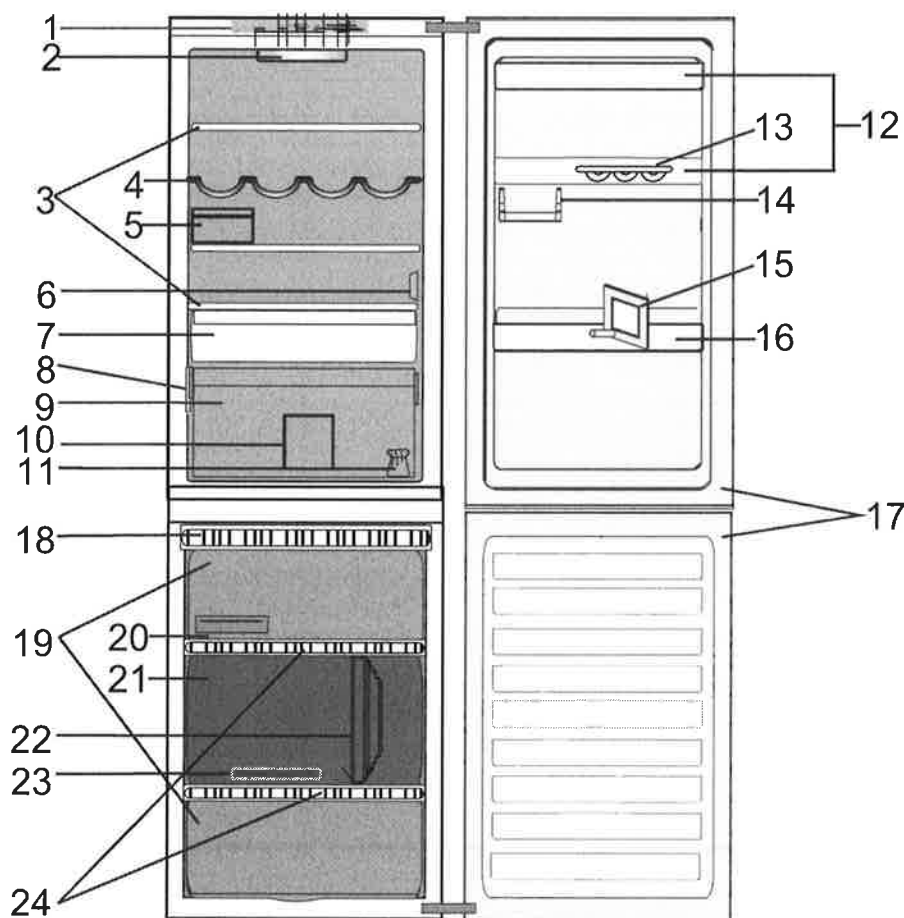
› požadavky směrnice pro „nízké napětí“ 2006/95/ES (která nahrazuje směrnicí 73/23/EHS a následné novelizace),

› požadavky na ochranu podle směrnice EMC 2004/108/ES. Elektrická bezpečnost spotřebiče je zaručena pouze v případě jeho správného připojení k zemnicímu zařízení odpovídajícímu předpisům.



# POPIS VÝROBKU

## SPOTŘEBIČ



1. Ovládací panel

### Chladicí oddíl

2. Osvětlení LED

3. Poličky

4. Police na láhve

5. Schránka na sýry + víko

6. Kryt snímače

7. Chladicí oddíl (nejvhodnější pro maso a ryby)

8. Výrobní štítek s obchodním názvem

9. Zásuvka na čerstvé ovoce a zeleninu

10. Přepážka zásuvky chladničky

11. Sada ke změně otevírání dvířek

12. Dveřní přihrádky

13. Zásobník na vejce

14. Poloviční přihrádka na drobné předměty

15. Oddělení pro lahve

16. Přihrádka pro lahve

17. Těsnění dveří

### Mrazicí oddíl

17. Těsnění dveří

18. Systém proti tvorbě námrazy - „Stop Frost“

19. Zásuvky mrazničky

20. Eutektikum

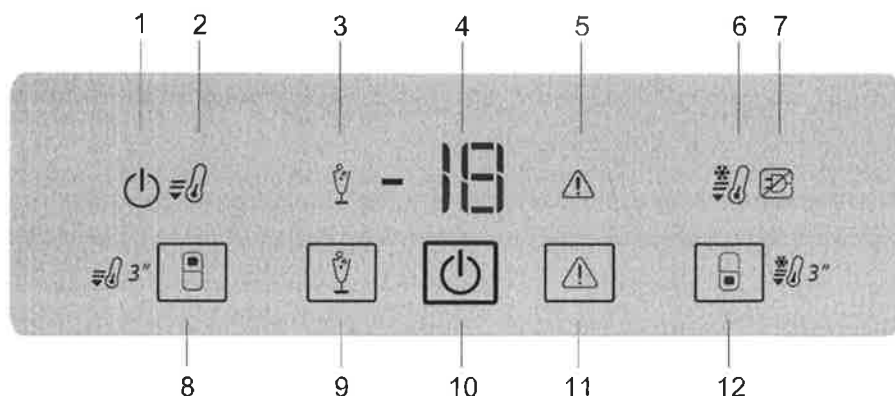
21. Prostřední zásuvka: nejchladnější prostor nejvhodnější pro zmrazení čerstvých potravin

22. Přepážka zásuvky mrazáku

23. Nádobka na ledové kostky

24. Poličky

# OVLÁDACÍ PANEĽ



1. Indikátor ZAPNUTO / POHOTOVOSTNÍ REŽIM
2. Indikátor RYCHLÉ CHLAZENÍ (FAST COOL)
3. Kontrolka REŽIM PARTY (PARTY MODE)
4. DISPLEJ PRO ZOBRAZENÍ TEPLoty LEDNIČKY/MRAZNIČKY (°C)
5. Kontrolka VYPNUTÍ ALARMU (STOP ALARM)
6. Kontrolka RYCHLÉHO MRAŽENÍ
7. Kontrolka ALARMU PŘI VÝPADKU PROUDU
8. Indikátor TEPLOTA CHLADNIČKY (FRIDGE TEMPERATURE) / RYCHLÉ CHLAZENÍ (FAST COOL)
9. Tlačítko REŽIM PARTY (PARTY MODE)
10. Tlačítko ZAPNUTO/ POHOTOVOSTNÍ REŽIM
11. VYPNUTÍ ALARMU (STOP ALARM)
12. Tlačítko TEPLOTA MRAZNIČKY (FREEZER TEMPERATURE) / Tlačítko RYCHLÉ MRAŽENÍ (FAST FREEZE)

## TECHNICKÉ ÚDAJE

ROZMĚRY SPOTŘEBIČE		
Výška	2010	mm
Šířka	595	mm
Hĺoubka	655	mm
<b>ČISTÝ OBJEM CHLADNIČKY (L)</b>	258	L
<b>ČISTÝ OBJEM MRAZNIČKY (L)</b>	109	L
SYSTÉM ODMRAZOVÁNÍ		
Chladnička	ruční	
Mraznička	ruční	
<b>SKLADOVACÍ ČAS PŘI PORUŠE (H)</b>	35	h
<b>MRAZICÍ KAPACITA (KG/24 H)</b>	14,0	Kg/24h
<b>SPOTŘEBA ENERGIE (KWH/24 H)</b>	0.457	Kwh/24h
<b>HLADINA HLUKU (DBA)</b>	38	dba
<b>ENERGETICKÁ TRÍDA</b>	A+++	

---

## DVEŘE

### ZMĚNA SMĚRU OTVÍRÁNÍ DVEŘÍ

*Poznámka:* Směr otevírání dveří lze změnit. Pokud je tato změna prováděna pracovníky servisního střediska, nevztahuje se na ni záruka. Změnu otevírání dveří se doporučuje provádět za účasti dvou osob. Dodržujte pokyny v **Průvodci instalací**.

## OSVĚTLENÍ CHLADNIČKY

Uvnitř chladicího oddílu jsou použity žárovky LED, které umožňují lepší osvětlení při velmi nízké spotřebě energie. Pokud osvětlovací systém LED nefunguje, obraťte se na servisní středisko a požádejte o výměnu.

*Upozornění:* Při otevření dvířek chladicího oddílu se rozsvítí vnitřní osvětlení. Pokud dvířka zůstanou otevřena po dobu delší než 10 minut, světlo se automaticky vypne.

## POLIČKY

Všechny poličky, držáky a výsuvné koše jsou vyjímatelné.

## CHLADICÍ PROSTOR NO-FROST

Odmrazování chladicího oddílu je zcela automatické.

Tvoření kapek vody na zadní stěně chladicího oddílu znamená, že právě probíhá automatické odmrazování. Voda z odmrazování automaticky stéká do odtokového kanálku a shromažďuje se v nádobě, odkud se vypařuje.

# ODMRAZOVÁNÍ MRAZICÍHO ODDÍLU

Mrazničku odmrazujte jednou nebo dvakrát ročně, nebo když vrstva ledu na stěnách dosáhne tloušťky 3 mm.

Vznik námrazy je normální jev.

Její množství a rychlost usazování závisí na okolním prostředí a četnosti otvírání dvířek mrazničky.

Chcete-li spotřebič odmrazit, vypněte ho a vyjměte všechny potraviny.

Dveře mrazničky nechte otevřené, aby námraza mohla roztát. U spotřebičů na obrázku jen vytáhněte odtok rozmrazené vody a položte pod

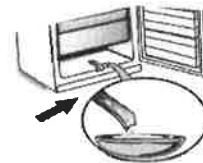
něj vhodnou nádobu.

Po skončení odmrazování zasuňte odtok rozmrazené vody zpět na místo.

Vymyjte vnitřek mrazničky.

Důkladně opláchněte a osušte.

Znovu spotřebič zapněte a uložte do něj potraviny.



## PŘÍSLUŠENSTVÍ

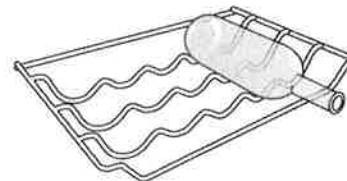
### ZÁSOBNÍK NA VEJCE



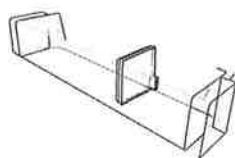
### SCHRÁNKA NA SÝRY



### POLICE NA LÁHVE



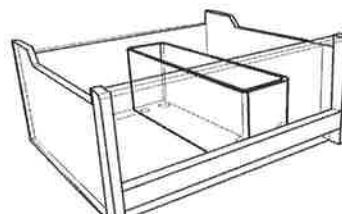
### ODDĚLENÍ PRO LAHVE



### PŘEPÁŽKA ZÁSUVKY MRAZNIČKY



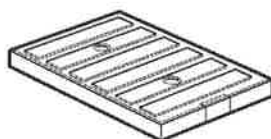
### PŘEPÁŽKA ZÁSUVKY CHLADNIČKY



### PŘÍSLUŠENSTVÍ PROTI TVORBĚ NÁMRAZY (STOP FROST)



### EUTEKTIKUM



### TÁČ NA LEDOVÉ KOSTKY



# JAK POUŽÍVAT SPOTŘEBIČ

## PRVNÍ POUŽITÍ

### ZAPNUTÍ SPOTŘEBIČE

Po zapojení do sítě se spotřebič automaticky spustí. Po spuštění spotřebiče počkejte alespoň 4–6 hodin a teprve pak do něj vložte potraviny.

Po připojení spotřebiče k elektrické síti se rozsvítí displej a na 1 sekundu se zobrazí všechny ikony. Rozsvítí se hodnoty výchozího nastavení (z výroby) chladicího oddílu.

### NASTAVENÍ TEPLoty

Spotřebič je z výroby běžně nastaven k provozu při doporučené střední teplotě.

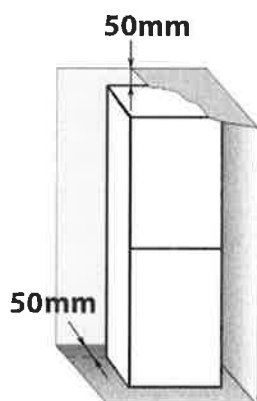
### TEPLOTA CHLADNIČKY

Podrobné informace o nastavení teploty naleznete v příloženém příručním návodu k použití.

## INSTALACE

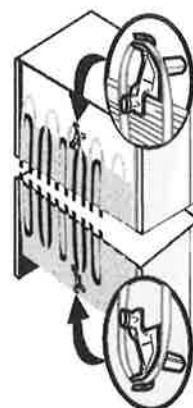
### INSTALACE JEDINÉHO SPOTŘEBIČE

Aby bylo zajištěno dostatečné větrání, ponechte prostor na obou stranách a nad spotřebičem. Mezera mezi zadní stranou spotřebiče a stěnou za spotřebičem by měla být alespoň 50 mm. Menší mezera zvyšuje spotřebu energie spotřebiče.



### INSTALACE ODDĚLOVAČŮ

Nasaďte rozpěrky na horní a spodní stranu chladicího zařízení (dle nákresu) umístěného vzadu na spotřebiči.



# BĚŽNÉ POUŽÍVÁNÍ

## ZVÝŠENÍ KAPACITY ÚLOŽNÉHO PROSTORU MRAZNIČKY

- odstraněním košů dojde k vytvoření prostoru pro velké produkty.
- položením potravin přímo na police mrazáku.
- odstraněním dodatečných vyjímatelných kusů příslušenství.

- Všechny poličky, držáky a výsuvné koše jsou vyjímatelné.
- Vnitřní teploty spotřebiče mohou být ovlivněny teplotou v místnosti, četností otevírání dvířek i umístěním spotřebiče. Při nastavení teploty musíte brát tyto faktory v úvahu.

- Není-li uvedeno jinak, není příslušenství spotřebiče vhodné pro mytí v myčce.

## FUNKCE

### ZAPNOUT / POHOTOVOSTNÍ REŽIM



Funkce Zapnuto/ pohotovostní režim (On/Stand-by) slouží k zapnutí chladničky a jejímu uvedení do pohotovostního režimu. Chcete-li uvést spotřebič do pohotovostního režimu, **podržte tlačítko On/Stand-by stisknuté po dobu 3 sekund**. Všechny indikátory zhasnou s výjimkou podsvícení „On/Stand-by“ (Zapnuto/ Pohotovostní režim), které signalizuje, že se spotřebič nachází v pohotovostním režimu (Stand-by).

Je-li spotřebič v pohotovostním režimu, světlo uvnitř chladicího oddílu nefunguje. Uvědomte si prosím, že tímto postupem se spotřebič neodpojí od elektrické sítě. Spotřebič znovu zapnete jednoduše stisknutím tlačítka On/Stand-By.

### FUNKCE 6TH SENSE FRESH CONTROL

Tato funkce se snaží automaticky zajistit optimální podmínky pro uchování potravin. Dojde-li k odchýlkám, funkce 6th Sense Fresh Control okamžitě

obnoví ideální podmínky. Výsledky jsou fantastické: potraviny v celém prostoru chladničky se udrží čerstvé až čtyřikrát déle.

### RYCHLÉ CHLAZENÍ

Tuto funkci doporučujeme použít při vložení velkého množství potravin do chladicího a mrazicího oddílu. Pomocí funkce Rychlého chlazení můžete zvýšit kapacitu chlazení v prostoru chladničky a mrazáku.

#### Upozornění:

- **Nekompatibilita s funkcí „Prázdniny“**

Kvůli zajištění optimálního výkonu nelze použít funkce „Prázdniny“ a „Rychlé chlazení“ současně. Pokud tedy máte zapnutou funkci „Prázdniny“, musíte ji před aktivací funkce „Rychlé chlazení“ vypnout (a naopak).

**REŽIM PARTY (PARTY MODE)**

Tato funkce slouží k chlazení nápojů uvnitř mrazicího prostoru. 30 minut po zvolení této funkce (tj. doba potřebná k vychlazení láhve o objemu 0,75 l, aniž by došlo k prasknutí skla) začne symbol blikat a zazní zvukový signál: Vyjměte láhev z mrazicího oddílu a vypněte signál stisknutím

tlačítka zastavení poplachu.  
Upozornění: Nenechávejte láhev uvnitř mrazicího prostoru déle, než je nutné k jejímu ochlazení.

**RYCHLÉ MRAZENÍ**

**Množství čerstvých potravin (v kg), které lze zamrazit během 24 hodin, je uvedeno na výrobním štítku spotřebiče.**

24 hodin před mrazením čerstvých potravin stiskněte tlačítko Freezer, čímž aktivujete funkci Rychlého mrazení. Po vložení potravin do mrazničky k jejich zmrazení většinou postačí 24 hodin rychlého zmrazování; po 48 hodinách rychlého zmrazování se funkce automaticky deaktivuje.

**Pozor:** Chcete-li ušetřit energii,

můžete při zamrazování malého množství potravin funkci rychlého mrazení po několika hodinách deaktivovat.

**ALARM PŘI VÝPADKU PROUDU**

V případě výpadku elektrického proudu začne spotřebič po obnovení přívodu elektřiny automaticky sledovat teplotu v mrazničce. Jakmile teplota v mrazničce stoupne nad teplotní úroveň pro mrazení, rozsvítí se indikátor funkce „Black Out“ (výpadek proudu), začne blikat ikona alarmu a při obnově dodávky proudu zazní zvukové upozornění. Alarm se ruší pouze jedním stiskem tlačítka „Reset Alarm“. V případě výpadku elektrického proudu doporučujeme následující opatření:

- Jestliže jsou potraviny ještě chladné, ale již nejsou zmrazené, přemístěte je do chladicího oddílu a spotřebujte je do 24 hodin.

- Jestliže jsou potraviny zmrazené, znamená to, že se rozmrazily a znovu zmrazily po obnovení přívodu elektřiny, což má za následek zhoršení chuti, kvality a jejich výživové hodnoty; mohou být dokonce nebezpečné. Doporučuje se tyto potraviny nejíst, a celý obsah mrazničky vyhodit. Alarm při výpadku proudu je určen jako pomůcka ke sledování kvality potravin v případě výpadku elektrického proudu. Tento systém nezaručuje kvalitu potravin a jejich bezpečnou konzumaci. Uživatelé musí sami zhodnotit, zda jsou potraviny uložené v chladicím a mrazicím oddílu vhodné k jídlu.

---

## **ALARM PŘI PŘEKROČENÍ TEPLoty**

K aktivaci alarmu dojde, když:

- Spotřebič je připojen k elektrické síti po delší době nečinnosti
- Teplota mrazicího oddílu je příliš vysoká.
- Množství potravin v mrazničce je větší, než je uvedeno na typovém štítku
- Dvířka mrazničky byla otevřena příliš dlouhou dobu.
- Alarm vynulujete jedním stisknutím tlačítka pro zastavení alarmu (Stop Alarm).
- Ikona alarmu automaticky zhasne záhy poté, co teplota v mrazicím oddílu klesne pod  $-10\text{ }^{\circ}\text{C}$  a indikace alarmu se vypne.

---

## **ZVUKOVÝ SIGNÁL PŘI OTEVŘENÝCH DVEŘÍCH**

Zvukový signál při otevřených dveřích se spustí, jsou-li dveře otevřeny po dobu delší než 2 minuty.

K vypnutí zvukového alarmu zavřete dveře nebo stiskněte tlačítko Stop Alarm.

---

## **SYSTÉM PROTI TVORBĚ NÁMRAZY - „STOP FROST“**

Systém proti tvorbě námrazy (STOP FROST) usnadňuje proces rozmrazování mrazicího oddílu. Příslušenství STOP FROST (obrázek 1) je navrženo tak, aby zachytávalo část námrazy tvořené v mrazicím oddílu a přitom bylo snadno

vyjímatelné a čitelné, a tím snižovalo čas potřebný k rozmrazení vnitřní části mrazicího oddílu.

K odstranění námrazy na příslušenství STOP FROST postupujte podle níže znázorněných pokynů pro čištění.



## POKYNY PRO ČIŠTĚNÍ PŘÍSLUŠENSTVÍ STOP FROST

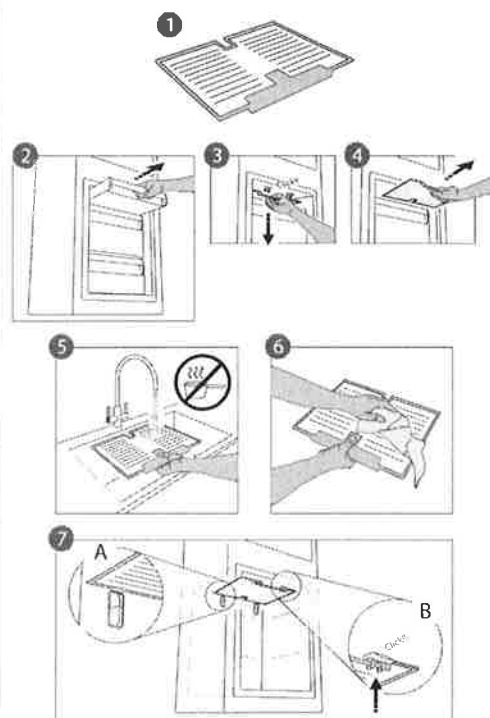
- Otevřete dvířka mrazicího oddílu a vyjměte horní zásuvku (obrázek 2).  
- Uvolněte příslušenství STOP FROST (obrázek 3) a vyjměte ho (obrázek 4). Přitom dejte pozor, abyste jej neupustili na pod ním umístěnou skleněnou policičku.

Poznámka: je-li příslušenství zaseknuté nebo se obtížně vytahuje, nepokoušejte se ho vyjmout, ale pokračujte v kompletním odmrazování mrazicího oddílu.

- Zavřete dvířka mrazicího oddílu.  
- Námrazu na příslušenství odstraníte tak, že je propláchnete pod tekoucí (ne horkou) vodou (obrázek 5).  
- Příslušenství nechte okapat a plastové části osušte měkkým hadříkem.

- Příslušenství vložte zpět tak, že jeho zadní část položíte na výčnělky znázorněné na obrázku 7-A a pak zacvaknete jeho přední část do výše umístěných spon (obrázek 7-B).  
- Vložte horní zásuvku zpět a uzavřete dvířka mrazicího oddílu.

Příslušenství STOP FROST je možné čistit také samostatně bez kompletního odmrazování mrazicího oddílu. Pravidelné čištění příslušenství STOP FROST pomáhá snižovat potřebu kompletního rozmrazování mrazicího oddílu.



---

# TIPY PRO SKLADOVÁNÍ POTRAVIN

---

## CHLADICÍ ODDÍL

Chladnička je ideálním místem pro uložení hotových jídel, čerstvých a konzervovaných potravin, mléčných výrobků, ovoce a zeleniny a nápojů.

---

## POHYB VZDUCHU

Přirozená cirkulace vzduchu v chladničce vede ke vzniku oblastí s různými teplotami. Nejnižší teplota je přímo nad zásuvkou na ovoce a zeleninu a u zadní stěny. Nejvyšší teplota je v horní přední části prostoru.

Nedostatečný pohyb vzduchu má za následek zvýšení spotřeby energie a snížení chladicího výkonu. Nezakrývejte výdechy vzduchu potravinami ani jinými předměty, neboť jsou optimalizovány tak, aby vzduch mohl řádně cirkulovat a potraviny byly správně uchovávány.

---

## JAK UCHOVÁVAT ČERSTVÉ POTRAVINY A NÁPOJE

› K zabalení potravin používejte recyklovatelné plastové, kovové, hliníkové a skleněné nádoby a přilnavé fólie.

› Tekutiny nebo potraviny, které šíří nebo pohlcují pach či vůni, vždy uchovávejte v uzavřených nádobách nebo přikryté.

› Potraviny, které uvolňují velké množství ethylenu a které jsou na tento plyn citlivé, jako např. ovoce, zelenina a saláty, by měly být vždy odděleny nebo zabaleny, aby se nezkracovala jejich životnost; například neskladujte rajská jablíčka společně s kiwi nebo se zelím.

› Neukládejte potraviny příliš blízko u sebe, aby byla zajištěna dostatečná cirkulace vzduchu.

› Chcete-li zabránit padání lahví, používejte držák lahví.

› Pokud v chladničce skladujete malé množství potravin, doporučujeme použít police nad zásuvkou na ovoce a zeleninu, protože se jedná o nejchladnější oblast.

---

## KDE UCHOVÁVAT ČERSTVÉ POTRAVINY A NÁPOJE

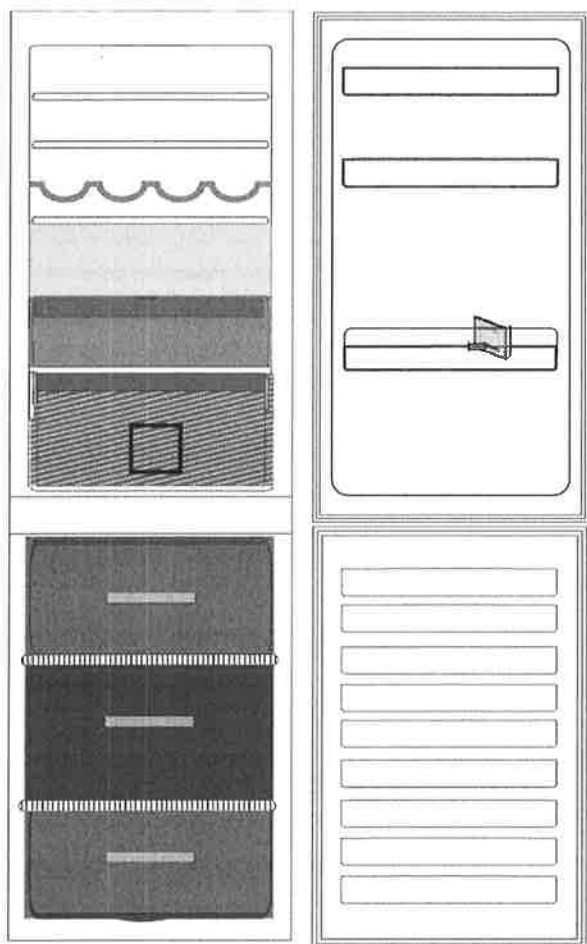
› Na policích chladničky: hotová jídla, tropické ovoce, sýry, lahůdky.

› V nejchladnější oblasti (nad zásuvkou na ovoce a zeleninu): maso, ryby, uzeniny, zákusky

› V zásuvce na čerstvé ovoce a zeleninu: ovoce, saláty, zelenina.

› Ve dveřích: máslo, džemy, omáčky, nakládaná zelenina, plechovky, láhve, nápoje v krabicích, vejce.

---



### Vysvětlivky:



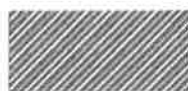
**MÍRNÁ ZÓNA** Vhodná pro skladování tropického ovoce, plechovek, nápojů, vajec, omáček, nakládané zeleniny, másla a marmelády.



**CHLADNÁ ZÓNA** Určena pro skladování sýrů, mléka, denních potravin, lahůdek, jogurtů.



**NEJCHLADNĚJŠÍ ZÓNA** Určena pro skladování studených nářezů, dezertů.



**ZÁSUVKA NA OVOCE  
A ZELENINU**



**ZÁSUVKA V MRAZICÍ ZÓNĚ  
(MAXIMÁLNĚ CHLADNÁ ZÓNA)**  
Určena pro zmrazení čerstvých/  
vařených pokrmů.



**ZÁSUVKY MRAZNIČKY**

### Upozornění

Šedá barva legendy neodpovídá  
barvě zásuvek

---

## MRAZICÍ ODDÍL

Mraznička je ideálním místem pro uchovávání mražených potravin, vyrábění kostek ledu a zamrazení čerstvých potravin v mrazicím oddílu. Na typovém štítku je uveden maximální počet

kilogramů čerstvých potravin, které lze zmrazit během 24 hodin (...kg / 24 h). Máte-li malé množství potravin pro uložení v mrazicím oddělení, doporučujeme použít střední oddíl.

---

## TIPY PRO MRAŽENÍ A UCHOVÁVÁNÍ ČERSTVÝCH POTRAVIN

› Veškeré zamrazované potraviny doporučujeme opatřit popiskem a datem. Popisky pomáhají při rozlišení potravin a určení, dokdy by měly být spotřebovány, aby nedošlo ke zhoršení jejich kvality. Jednou rozmrazené potraviny již znovu nemrazte.

› Před zamrazením čerstvé potraviny zabalte a důkladně uzavřete do:lobalu, potravinové fólie, vzduchotěsných a vodotěsných plastových sáčků, polyetylenových nádob s víčky nebo mrazírenských nádob vhodných k zamrazení čerstvých potravin.

› V zájmu dosažení vysoké kvality musí být zamrazované potraviny čerstvé, zralé a prvotřídní kvality.

› Čerstvá zelenina a ovoce by měly být zamrazeny

bezprostředně po sběru, aby byla zachována jejich plná nutriční hodnota, konzistence, barva a chuť. Některé druhy masa, zejména zvěřina, by se měly být před zamrazením nechat odležet.

› Horké pokrmy nechte vždy před vložením do mrazničky vychladnout.

› Plně nebo částečně rozmrazené potraviny okamžitě zkonzumujte.

Po rozmrazení potraviny znovu nemrazte, pokud je předtím nepřevaříte. Po převaření je možné rozmrazené potraviny opět zamrazit.

› Nezamrazujte láhve s tekutinami.

› Funkci rychlého chlazení prosím používejte pro urychlení chladicího nebo mrazicího procesu (viz Příručka pro každodenní použití).

---

## MRAŽENÉ POTRAVINY: NÁKUPNÍ TIPY

Při nákupu mražených potravin:

› Zkontrolujte, zda není obal poškozen (mražené potraviny v poškozeném obalu mohou ztratit kvalitu). Je-li obal nafouklý nebo jsou-li na něm mokré skvrny, výrobek nebyl skladován v optimálních podmínkách a může již být částečně rozmrzlý.

› Mražené potraviny vybírejte během nákupu jako poslední položku a přepravujte je ve speciální tepelně izolované tašce.

› Po návratu domů mražené potraviny okamžitě vložte do mrazničky.

› Pokud došlo k jejich částečnému rozmrazení, znovu je nezamrazujte. Spotřebujte je do 24 hodin.

› Vyvarujte se kolísání teplot nebo jej alespoň omezte na minimum. Řiďte se dobou trvanlivosti uvedenou na obalu.

› Vždy dodržujte pokyny k uchovávání potravin uvedené na obalu.

**DOBA SKLADOVÁNÍ  
ZMRAZENÝCH POTRAVIN**

<b>MASO</b>	<i>měsíce</i>	<b>DUŠENÉ MASO</b>	<i>měsíce</i>	<b>OVOCE</b>	<i>měsíce</i>
Hovězí	8-12	Maso, drůbež	2-3	Jablka	12
Vepřové, telecí	6-9	<b>MLÉČNÉ VÝROBKY</b>		Meruňky	8
Jehněčí	6-8	Máslo	6	Ostružiny	8-12
Králíčí	4-6	Sýry	3	Černý rybíz / červený rybíz	8-12
Mleté / droby	2-3	Šlehačka	1-2	Třešně	10
Klobásy / párky	1-2	Zmrzlina	2-3	Broskve	10
<b>DRŮBEŽ</b>		Vejce	8	Hrušky	8-12
Kuře	5-7	<b>POLÉVKY A OMÁČKY</b>		Švestky	10
Krůta	6	Polévky	2-3	Maliny	8-12
Drůbeží drůbky	2-3	Masové omáčky	2-3	Jahody	10
<b>KORÝŠI</b>		Paštiky	1	Rebarbora	10
Měkkýši (krab, humr)	1-2	Lečo	8	Ovocné šťávy (pomeranč, citron, grep)	4-6
Krabi, humři	1-2	<b>PEČIVO A CHLÉB</b>		<b>ZELENINA</b>	
<b>KORÝŠI</b>		Chléb	1-2	Chřest	8-10
Ústřice, vyloupané	1-2	Zákusky (běžné)	4	Bazalka	6-8
<b>RYBY</b>		Zdobené dorty	2-3	Fazole	12
„tučné“ (losos, sled, makrela)	2-3	Palačinky	1-2	Artyčoky	8-10
„libové“ (treska, platýs)	3-4	Tepelně neupravené pečivo	2-3	Brokolice	8-10
		Slané koláče	1-2	Růžičková kapusta	8-10
		Pizza	1-2	Květák	8-10
				Mrkev	10-12
				Celer	6-8
				Houby	8
				Petržel	6-8
				Papriky	10-12
				Hrášek	12
				Fazolové lusky	12
				Špenát	12
				Rajčata	8-10
				Cuketa	8-10

---

# DOPORUČENÍ V PŘÍPADĚ NEPOUŽÍVÁNÍ SPOTŘEBIČE

---

## NEPŘÍTOMNOST / PRÁZDNINY

V případě delší nepřítomnosti se doporučuje potraviny spotřebovat a spotřebič odpojit z důvodu úspory energie.

---

## STĚHOVÁNÍ

**1.** Vyjměte všechny vnitřní díly.

---

**2.** Dobře vše zabalte a přelepte lepicí páskou tak, aby do sebe předměty nenarážely a nedošlo k jejich ztrátě.

**3.** Nastavitelné nožky zašroubujte, aby se nedotýkaly povrchu podložky.

---

**4.** Dvířka uzavřete a zajistěte lepicí páskou, s jejíž pomocí také připevněte napájecí kabel ke spotřebiči.

---

## VÝPADEK PROUDU

V případě výpadku elektrického proudu se obraťte na místní pobočku dodavatele elektrické energie a informujte se, jak dlouho bude výpadek trvat.

*Poznámka:* Mějte na paměti, že se v zaplněném spotřebiči udrží studený vzduch déle než jen v částečně naplněném.

Pokud se na potravinách objeví ledové krystalky, je možné je znovu zmrazit, ale může u nich dojít ke změně chuti a vůně.

Přijde-li vám, že jsou potraviny ve špatném stavu, je lepší je vyhodit.

*U výpadků proudu do 24 hodin.*

Neotevírejte dvířka spotřebiče. Tím zajistíte, že uložené potraviny zůstanou v chladu co nejdéle dobu.

*U výpadků proudu přesahujících 24 hodin.*

Vyprázdněte mrazicí oddíl a potraviny přemístěte do přenosné mrazničky. Pokud tento typ mrazničky nemáte k dispozici ani nemáte umělé mrazicí akumulátory, spotřebujte jídlo, které snadněji podléhá zkáze.

Vyprázdněte nádobku na led.

---

# ČIŠTĚNÍ A ÚDRŽBA

## ⚠ VAROVÁNÍ

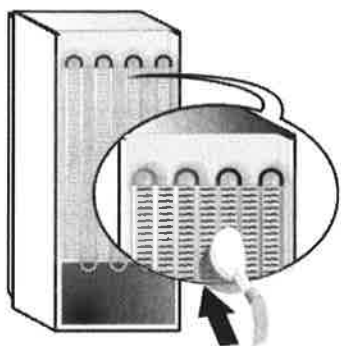
Před každou údržbou nebo čištěním vytáhněte přívodní kabel z hlavní zásuvky nebo spotřebič odpojte od elektrické sítě.

Nikdy nepoužívejte abrazivní prostředky. Nikdy části chladničky nečistěte hořlavými kapalinami.

› Spotřebič pravidelně omývejte hadříkem namočeným do roztoku vlažné vody a neutrálního čisticího prostředku určeného speciálně pro vnitřní části chladničky.

› Vnější části spotřebiče a těsnění dvířek vyčistěte vlhkým hadříkem a osušte měkkým hadříkem.

› Kondenzátor umístěný v zadní části spotřebiče je potřeba pravidelně čistit vysavačem.



Pravidelně čistěte přiloženým nástrojem vnitřek odtokového otvoru, který je umístěný na zadní stěně spotřebiče u zásuvky na ovoce a zeleninu; zajistíte tak stálý a pravidelný odtok rozmrazené vody.

## ⚠ VAROVÁNÍ

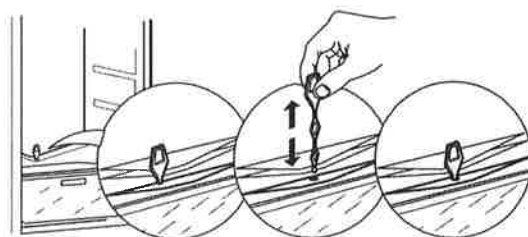
Nepoužívejte parní čističe.

Tlačítka a displej ovládacího panelu nesmí být čištěny alkoholem ani prostředky na bázi alkoholu, ale pouze suchým hadříkem.

*Upozornění:*

› Tlačítka a displej ovládacího panelu nesmí být čištěny alkoholem ani prostředky na bázi alkoholu, ale pouze suchým hadříkem.

› Trubky chladičového systému se nacházejí v blízkosti odmrazovací misky a mohou být horké. Čistěte je pravidelně vysavačem.



# JAK ODSTRANIT PORUCHU & POPRODEJNÍ SERVIS

## NEŽ SE OBRÁTÍTE NA SERVISNÍ STŘEDISKO...

Problémy s výkonem jsou často způsobeny drobnými závadami, které můžete sami odhalit a opravit i bez použití speciálního nářadí.

## ZVUKY ZPŮSOBENÉ PROVOZEM

Zvuky vycházející ze spotřebiče jsou zcela normální vzhledem k tomu, že spotřebič obsahuje celou řadu

větráků a motorů regulujících výkon, které se automaticky zapínají a vypínají.

### NĚKTERÉ ZVUKY ZPŮSOBENÉ PROVOZEM ZAŘÍZENÍ VŠAK MŮŽETE OMEZIT:

› Vyrovnáním spotřebiče a jeho umístěním na rovném povrchu

› ponecháním prostoru mezi spotřebičem a okolním nábytkem

› kontrolou správného umístění vnitřních prvků

› kontrolou, zda se láhve a nádoby vzájemně nedotýkají.

### NĚKTERÉ ZE ZVUKŮ ZPŮSOBENÝCH PROVOZEM ZAŘÍZENÍ, KTERÉ MOHOU BÝT SLYŠET:

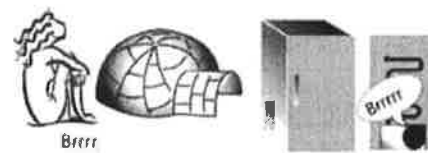
Syčivý zvuk při prvním zapnutí spotřebiče nebo opětovném zapnutí po delší přestávce.



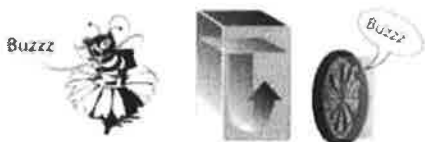
Bublavý zvuk při vlévání chladicí kapaliny do trubek.



Vrčivý zvuk vydává běžící kompresor.



Bzučení při zahájení činnosti vodního ventilu nebo ventilátoru.



Praskání při spuštění kompresoru.



Cvaknutí termostatu, který řídí zapínání kompresoru.





# JAK ODSTRANIT PORUCHU

<i>Problém</i>	<i>Možné příčiny</i>	<i>Řešení</i>
<b>SPOTŘEBIČ NEFUNGUJE</b>	Mohl se vyskytnout problém s napájením spotřebiče.	<ul style="list-style-type: none"> <li>› Zkontrolujte, zda je napájecí kabel zapojen do zásuvky se správným napětím.</li> <li>› Zkontrolujte ochranná zařízení a elektrické pojistky v domácnosti</li> </ul>
<b>V ODMRAZOVACÍ MISCE JE VODA</b>	Jedná se o jev normální v horkém a vlhkém počasí. Miska může být dokonce zaplněna až do poloviny.	› Zkontrolujte, zda je spotřebič umístěn vodorovně, aby voda nepřetékala.
<b>HRANY SKŘÍNĚ SPOTŘEBIČE, KTERÉ SE DOTÝKAJÍ TĚSNĚNÍ DVEŘÍ, JSOU NA DOTEK TEPLÉ</b>	Nejedná se o závadu. Jedná se o jev normální v horkém počasí a při spuštění kompresoru.	
<b>OSVĚTLENÍ NEFUNGUJE</b>	<p>Může být nutné vyměnit žárovku.</p> <p>Spotřebič může být v režimu Zapnuto / Pohotovostní režim</p>	<ul style="list-style-type: none"> <li>› Zkontrolujte správnou funkci ochranných zařízení a elektrických pojistek v domácnosti.</li> <li>› Zkontrolujte, zda je napájecí kabel zapojen do zásuvky se správným napětím</li> <li>› Jsou-li LED žárovky rozbité, musí uživatel zavolat do servisního střediska a požádat o výměnu za svítidla stejného typu, která jsou k dispozici pouze v našich servisních střediscích nebo u autorizovaných prodejců.</li> </ul>
<b>ZDÁ SE, ŽE MOTOR BĚŽÍ PŘÍLIŠ DLOUHO</b>	Doba spuštění motoru závisí na různých faktorech: četnosti otevírání dveří, množství uložených potravin, teplotě v místnosti, nastavení regulace teploty.	<ul style="list-style-type: none"> <li>› Zkontrolujte, zda jsou ovladače spotřebiče správně nastaveny.</li> <li>› Zkontrolujte, zda jste do spotřebiče nevložiteli větší množství potravin.</li> <li>› Neotevírejte dveře spotřebiče příliš často.</li> <li>› Zkontrolujte, zda jsou dveře správně dovřené.</li> </ul>

---

**TEPLOTA SPOTŘEBIČE JE  
PŘÍLIŠ VYSOKÁ**

Příčiny mohou být různé (viz  
„Řešení“)

- › Zkontrolujte, zda není kondenzátor (na zadní straně spotřebiče) zaprášený a zanesený.
- › Zkontrolujte, zda jsou dveře řádně zavřené.
- › Zkontrolujte, zda jsou těsnění řádně osazená.
- › V horkých dnech nebo v případě vyšší teploty v místnosti je samozřejmé, že motor běží déle.
- › Pokud byly dveře spotřebiče otevřené po delší dobu nebo pokud bylo vloženo větší množství potravin, poběží motor delší dobu, aby ochladil vnitřek spotřebiče.

---

**DVEŘE SE DOBŘE NEOTVÍRAJÍ  
A NEZAVÍRAJÍ**

Příčiny mohou být různé (viz  
„Řešení“)

- › Zkontrolujte, zda dveřím nebrání potraviny v chladničce.
- › Zkontrolujte, zda není posunutý některý z vnitřních dílů nebo automatický výrobek ledu.
- › Zkontrolujte, zda není těsnění ve dveřích špinavé nebo lepkavé.
- › Ujistěte se, že je spotřebič ve vodorovné poloze.

# SERVISNÍ STŘEDISKO

## NEŽ ZAVOLÁTE DO SERVISNÍHO STŘEDISKA

**1.** Ověřte si, zda nemůžete vyřešit problém sami pomocí bodů popsaných v oddílu **POKYNY PRO ODSTRANĚNÍ PORUCHY JAK ODSTRANIT PORUCHU.**

**2.** Vypněte spotřebič a opět ho zapněte, abyste zjistili, zda porucha přetrvává

## JESTLIŽE PORUCHA PŘETRVÁVÁ I PO PROVEDENÍ VÝŠE UVEDENÝCH KROKŮ, ZAVOLEJTE DO NEJBLIŽŠÍHO SERVISNÍHO STŘEDISKA

Pomoc získáte na telefonním čísle uvedeném v záručním listu nebo postupujte podle pokynů na webových stránkách **www.whirlpool.eu**

Uvedte:

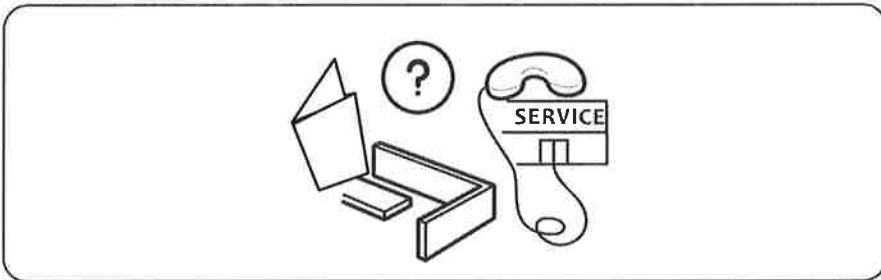
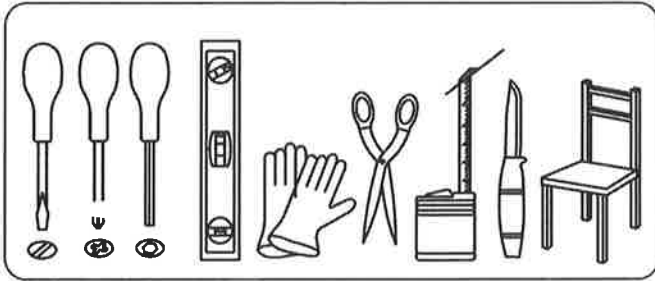
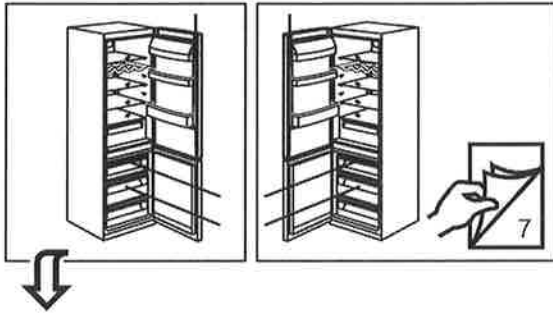
- stručný popis poruchy;
- přesný typ a model spotřebiče;
- servisní číslo (číslo za slovem Service na typovém štítku). servisní číslo je uvedeno i na záručním listě,
- svou úplnou adresu,
- své telefonní číslo.

**SERVICE** 0000 000 00000



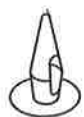
Jestliže je nutná oprava, obraťte se na servisní středisko (abyste měli jistotu, že budou použity originální náhradní díly a že bude oprava provedena správně).

**Výrobce:**  
**Whirlpool Europe s.r.l. - Socio Unico**  
**Viale Guido Borghi 27**  
**21025 Comerio (VA)**  
**Italy**



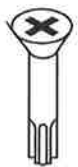
## 1.

i



A

4x



B

1x



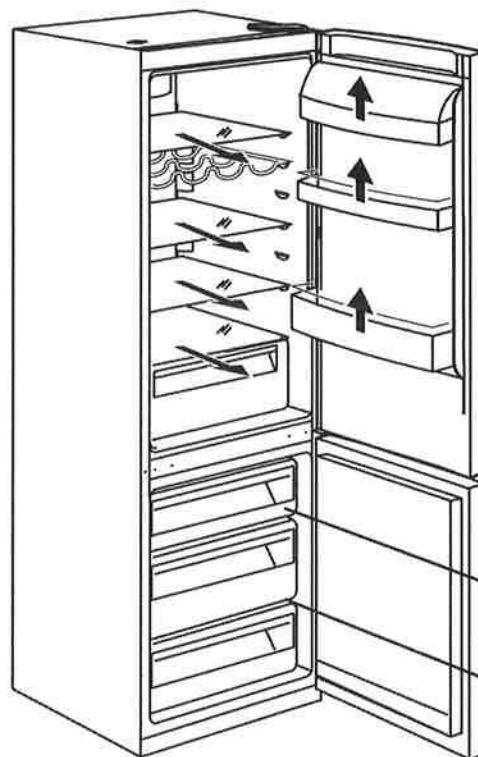
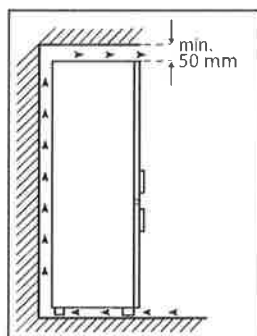
C

1x

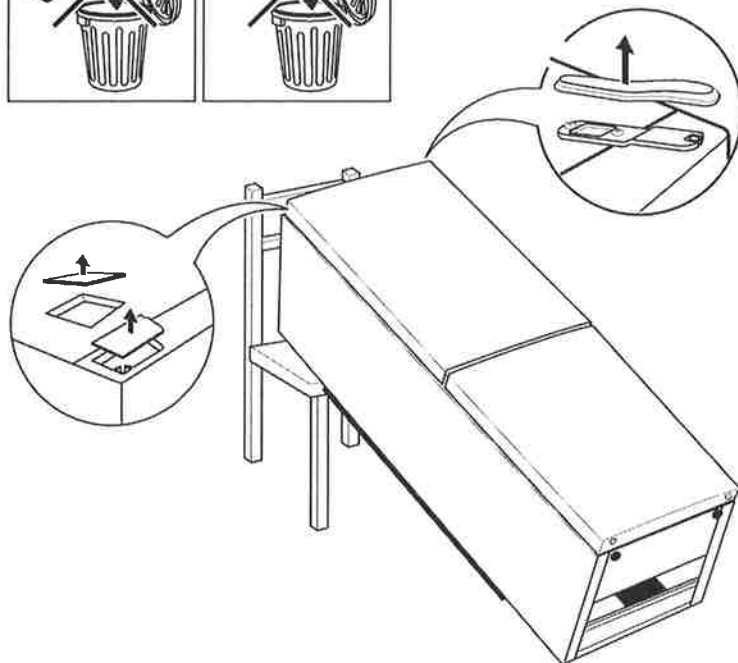
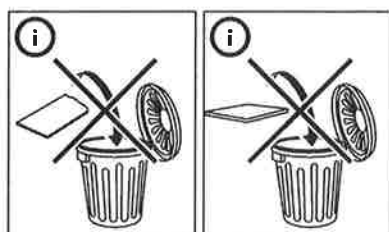


D

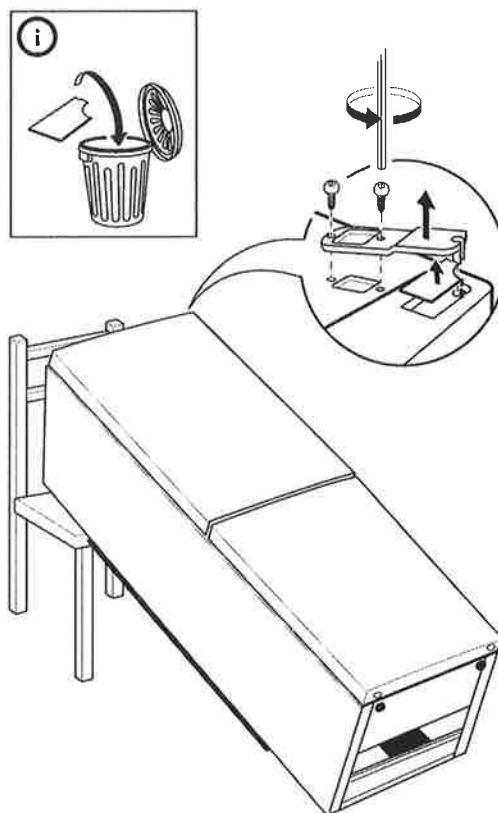
1x



## 2.

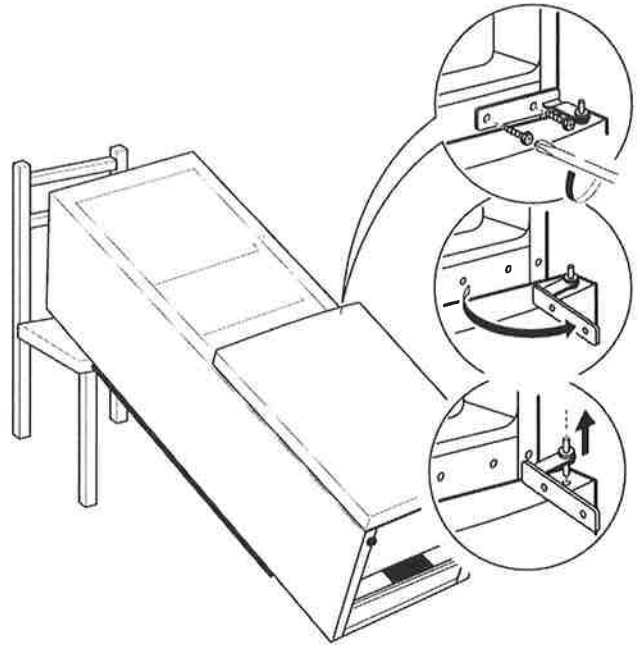
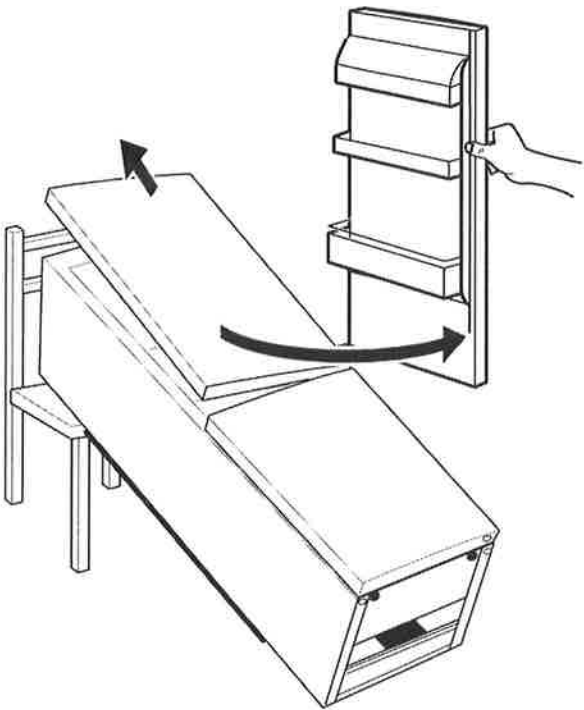


## 3.

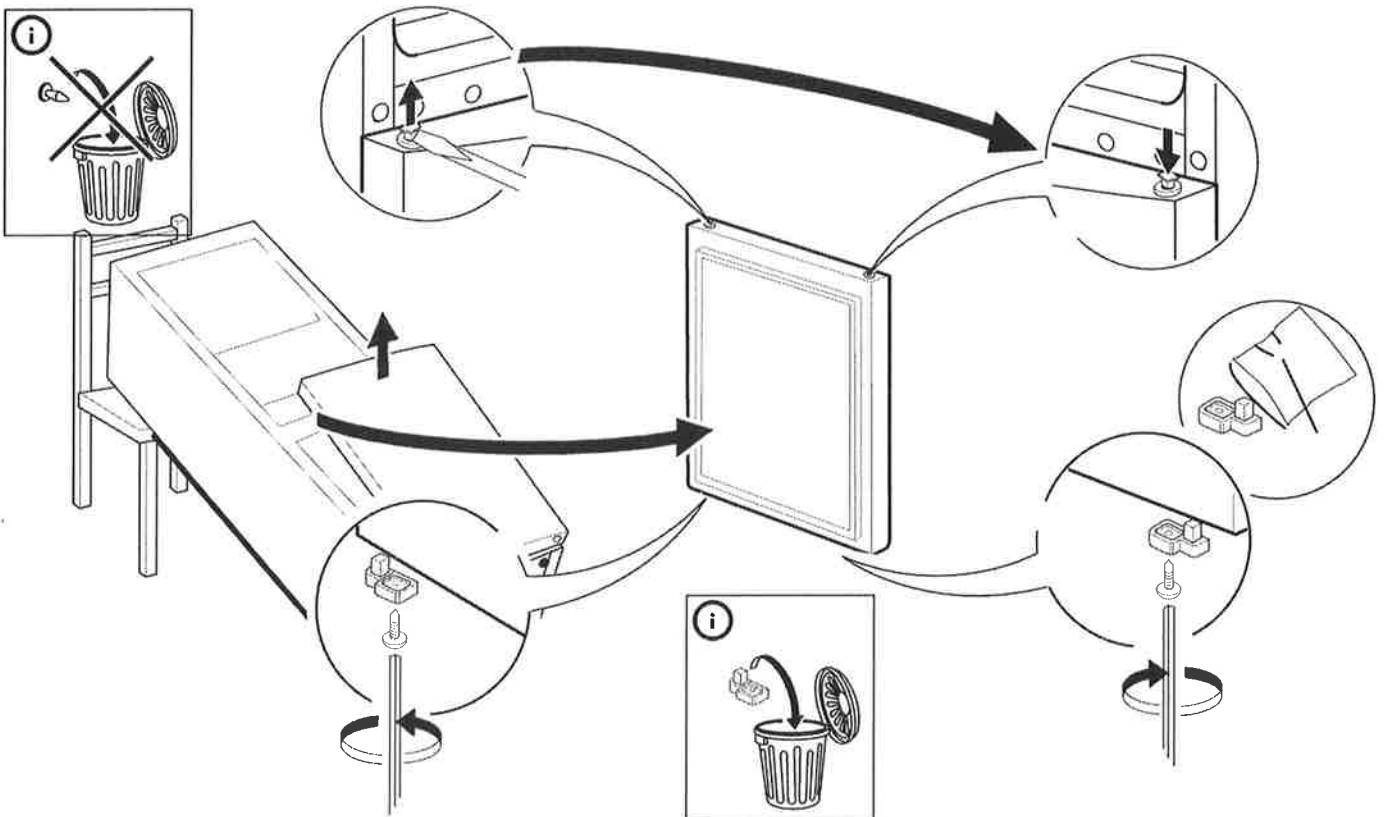


4.

5.

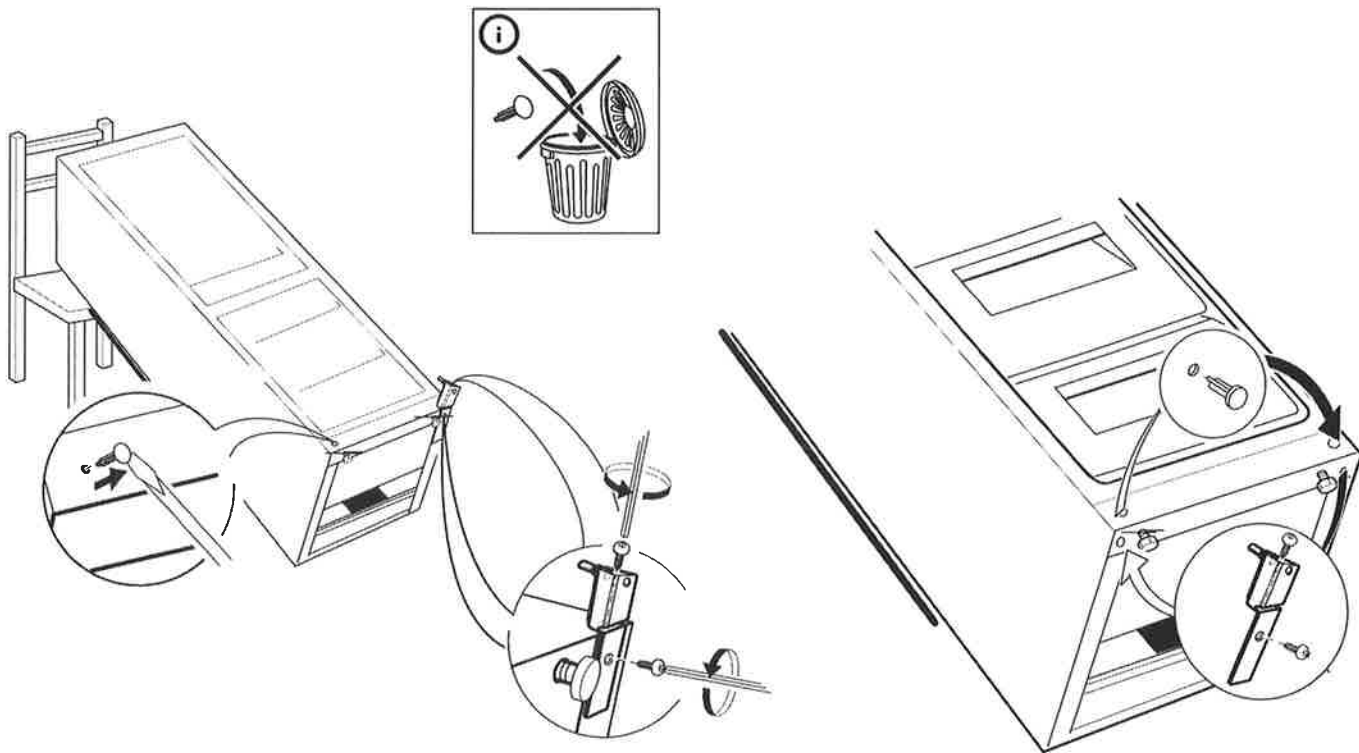


6.

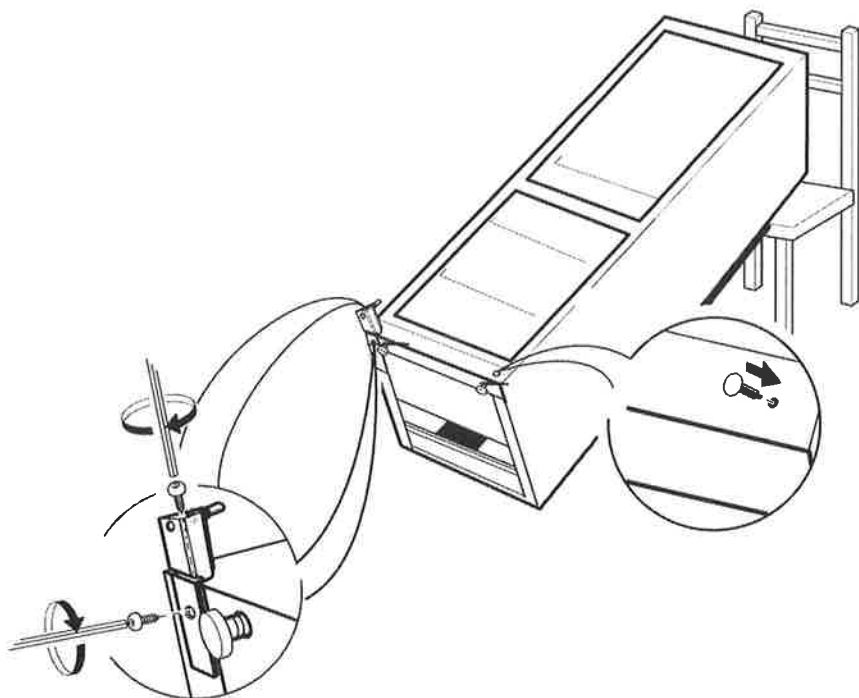


7.

8.



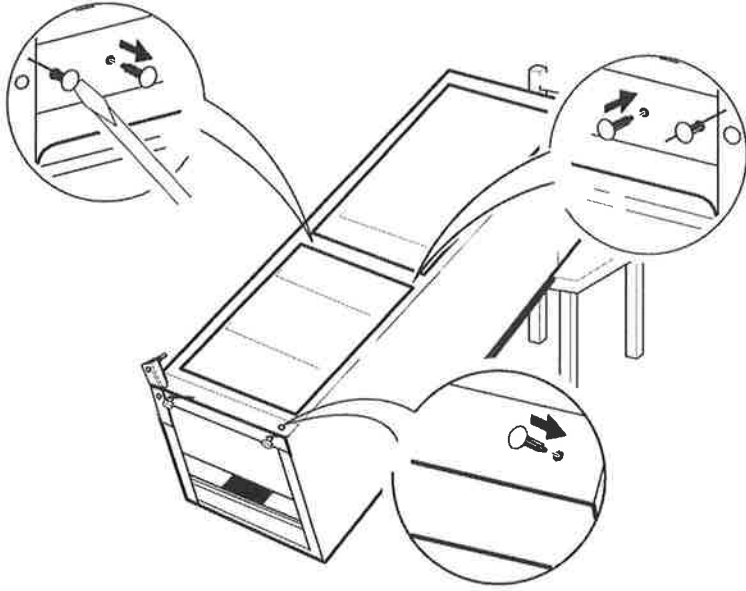
9.



---

**10.**

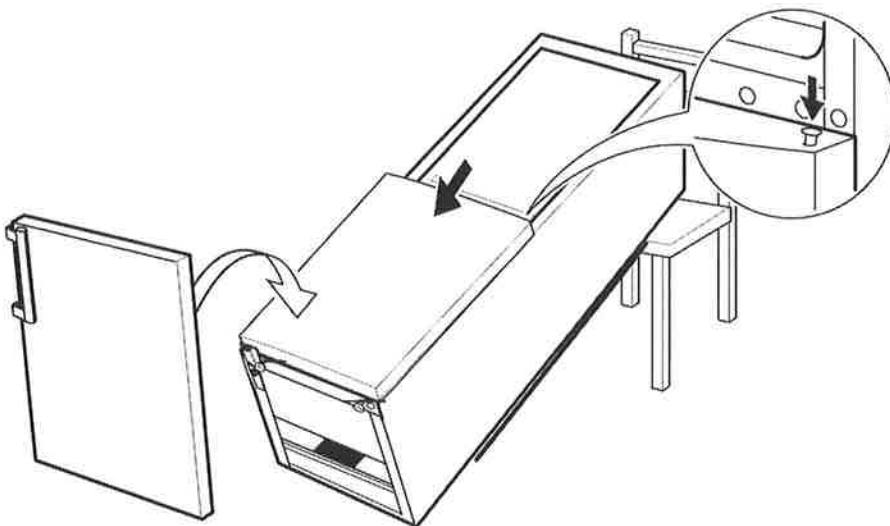
---



---

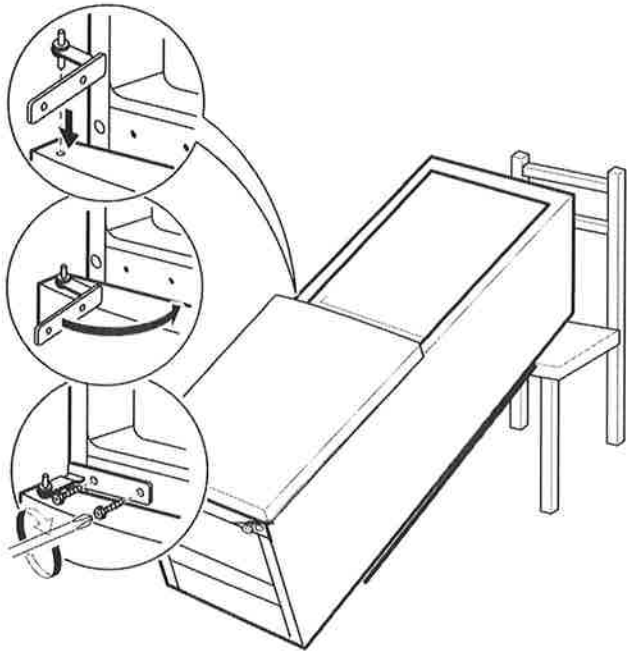
**11.**

---

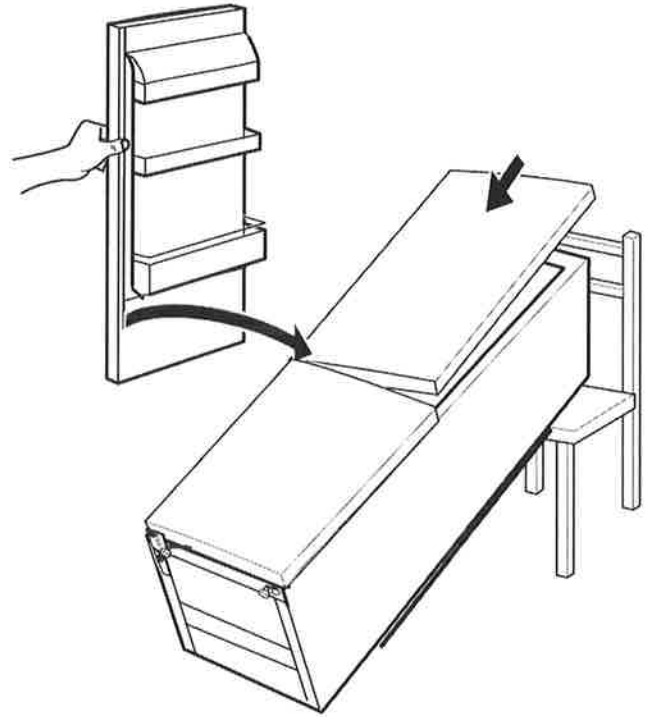




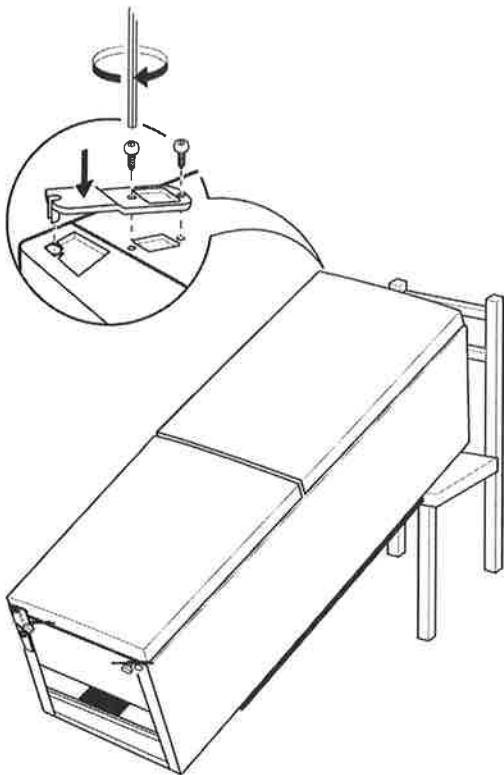
12.



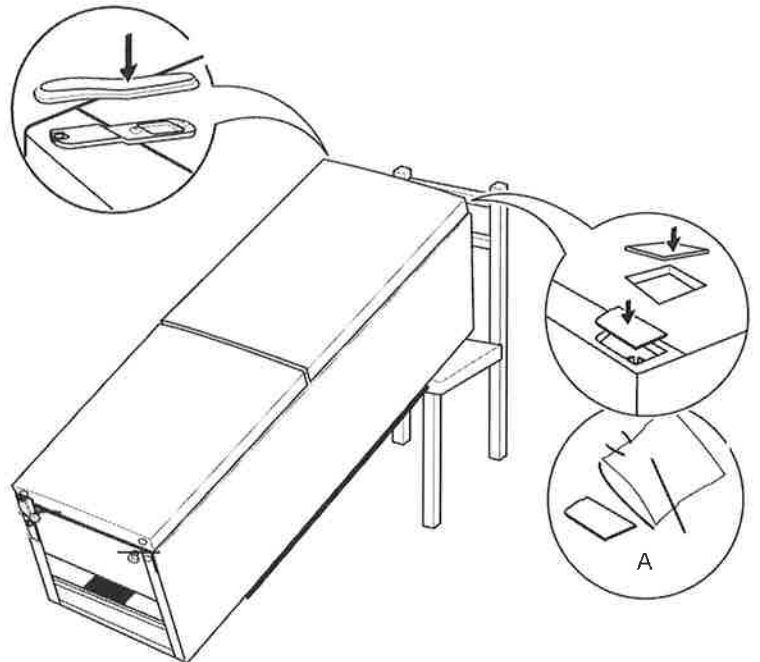
13.



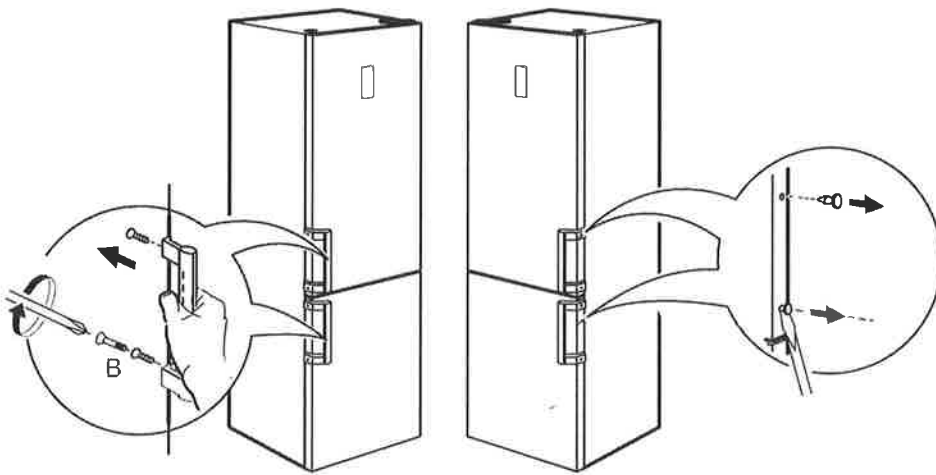
14.



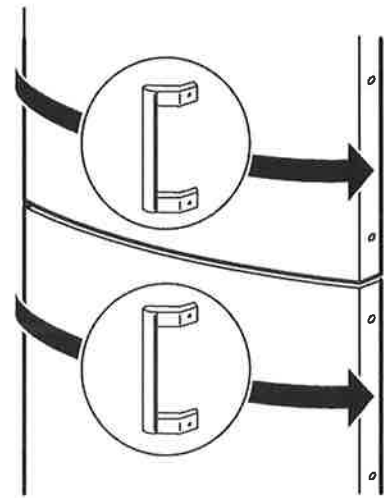
15.



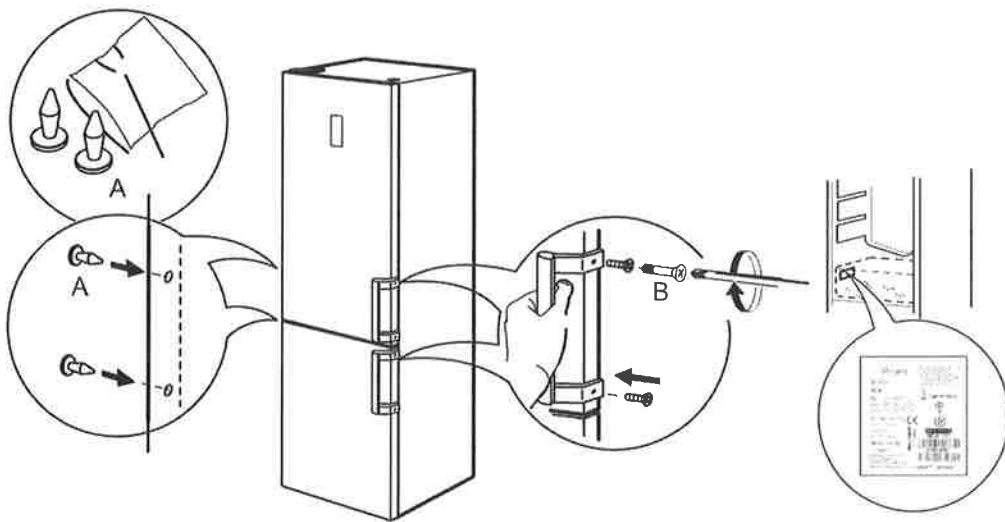
16.



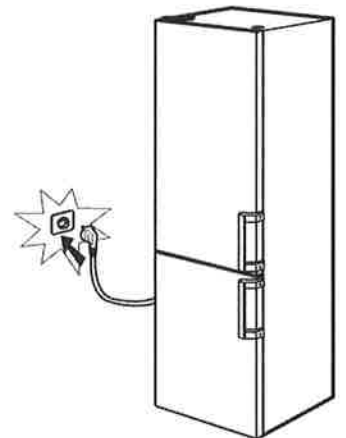
17.



18.



19.





**40001077767A**

Whirlpool® je registrovaná obchodní známka spoločnosti Whirlpool USA.

