

COSO®

D E S I G N

Originální návod k obsluze

Mikrovlnná trouba M20 Ecostyle



Č. zboží 3307

Braukmann GmbH

Raiffeisenstraße 9
D-59757 Arnsberg

Mezinárodní servisní horká linka:

Tel.: +49 (0) 29 32 / 80 55 4 – 99

Fax: +49 (0) 29 32 / 80 55 4 – 77

Email: kundenservice@caso-germany.de

Nejaktuálnější verzi návodu k obsluze
naleznete také na naší domovské
stránce: www.caso-germany.de

Č. dokumentu: 3307 10-10-2016

Chyby tisku a sazby vyhrazeny.

© 2016 Braukmann GmbH

1	Návod k obsluze.....	5
1.1	Všeobecné informace.....	5
1.2	Informace k tomuto návodu k obsluze.....	5
1.3	Varovná upozornění.....	5
1.4	Omezení záruky.....	6
1.5	Ochrana autorských práv.....	6
2	Bezpečnost.....	7
2.1	Řádné používání k určenému účelu.....	7
2.2	Všeobecná bezpečnostní upozornění.....	7
2.3	Zdroje nebezpečí.....	9
2.3.1	Nebezpečí způsobené mikrovlnami.....	9
2.3.2	Nebezpečí popálení.....	9
2.3.3	Nebezpečí požáru.....	10
2.3.4	Nebezpečí výbuchu.....	10
2.3.5	Nebezpečí vyvolané elektrickým proudem.....	11
3	Uvedení do provozu.....	11
3.1	Bezpečnostní upozornění.....	11
3.2	Obsah balení a prohlídka po dodání.....	11
3.3	Vybalení.....	12
3.4	Likvidace obalu.....	12
3.5	Instalace.....	12
3.5.1	Požadavky na místo instalace.....	12
3.5.2	Vyloučení rušení přenosu signálu.....	13
3.6	Montáž příslušenství.....	13
3.6.1	Skleněný otočný talíř.....	13
3.7	Elektrické připojení.....	13
4	Konstrukce a funkce.....	14
4.1	Celkový přehled.....	14
4.2	Ovládací prvky a ukazatele.....	15

4.3	Bezpečnostní zařízení	15
4.3.1	Výstražná upozornění na přístroji	15
4.3.2	Blokování dvířek	16
4.4	Typový štítek	16
5	Obsluha a provoz.....	16
5.1	Základy vaření s mikrovlnami.....	16
5.2	Druhy provozu.....	17
5.3	Upozornění k nádobí do mikrovlnné trouby.....	17
5.4	Dvířka Otevřít/Zavřít.....	18
6	Mikrovlny.....	18
7	Rozmrazování.....	19
8	Čištění a péče.....	19
8.1	Bezpečnostní upozornění.....	19
8.2	Čištění.....	19
9	Odstranění poruch.....	21
9.1	Bezpečnostní upozornění.....	21
9.2	Příčiny poruch a jejich odstranění.....	21
9.3	Likvidace starých přístrojů.....	22
10	Záruka.....	22
11	Technická data.....	23

1 Návod k obsluze

1.1 Všeobecné informace

Přečtěte si uvedené informace, abyste se s Vaším přístrojem rychle seznámili a mohli jste v plném rozsahu používat jeho funkce.

Vaše mikrovlnná trouba Vám bude sloužit mnoho let, pokud s ní budete správně zacházet a správně o ni pečovat. Přejeme Vám mnoho radosti při používání.

1.2 Informace k tomuto návodu k obsluze

Návod k obsluze je součástí mikrovlnné trouby (dále označovaná jako přístroj) a poskytne Vám důležitá upozornění pro uvedení do provozu, bezpečnost, používání k určenému účelu a péči o přístroj.

Návod k obsluze musí být u přístroje stále k dispozici. Návod si musí přečíst a dodržovat každá osoba, která je pověřena:

- spuštěním,
- obsluhou,
- odstraněním poruch a/nebo
- čištěním

přístroje.

Návod k obsluze i uschovejte a předejte jej spolu s přístrojem následujícímu uživateli.

1.3 Varovná upozornění

V tomto návodu k obsluze jsou používána následující varovná upozornění:

NEBEZPEČÍ

Varovné upozornění tohoto stupně nebezpečí označuje hrozící nebezpečnou situaci.

Pokud nebude zabráněno nebezpečné situaci, je důsledkem závažný nebo smrtelný úraz.

- ▶ Dodržujte uvedené pokyny, abyste závažné nebo smrtelné úrazy vyloučili.

VAROVÁNÍ

Varovné upozornění tohoto stupně nebezpečí označuje možnou nebezpečnou situaci.

Pokud nebude zabráněno nebezpečné situaci, mohou být důsledkem vážné úrazy.

- ▶ Dodržujte uvedené pokyny tak, abyste zabránili poranění osob.

POZOR

Varovné upozornění tohoto stupně nebezpečí označuje možnou nebezpečnou situaci.

Pokud nebude zabráněno nebezpečné situaci, mohou být důsledkem lehké nebo středně závažné úrazy.

► Dodržujte uvedené pokyny tak, abyste zabránili poranění osob.

UPOZORNĚNÍ

Upozornění označuje dodatečné informace, které ulehčují zacházení s přístrojem.

1.4 Omezení záruky

Všechny technické informace, data a upozornění pro instalaci, provoz a péči obsažené v tomto návodu odpovídají poslednímu stavu při tisku a jsou uváděny s ohledem na naše dosavadní zkušenosti a znalosti.

Z údajů, obrázků a popisů v tomto návodu nemohou být odvozovány žádné nároky.

Výrobce nepřebírá žádnou odpovědnost za škody způsobené na základě:

- nedodržení návodu
- používání k jinému než určenému účelu
- neodborných oprav
- technických změn, modifikací přístroje
- použití neschválených náhradních dílů

Modifikace přístroje nejsou doporučovány a nejsou kryty zárukou.

Překlady jsou prováděny dle nejlepšího vědomí. Nepřebíráme žádnou odpovědnost za chyby překladu, a to ani tehdy, jestliže jsme překlad provedli sami nebo byl proveden na naši objednávku. Závazným zůstává pouze původní německý text.

1.5 Ochrana autorských práv

Tato dokumentace je chráněna podle předpisů o ochraně autorských práv a duševního vlastnictví.

Všechna práva, také na fotomechanickou reprodukci, kopírování a rozšiřování pomocí zvláštních postupů (například zpracováním dat, datových nosičů a datových sítí) si, i částečně, vyhrazuje společnost Braukmann GmbH.

Obsahové a technické změny vyhrazeny.

2 Bezpečnost

V této kapitole obdržíte důležitá bezpečnostní upozornění pro zacházení s přístrojem. Tento přístroj odpovídá předepsaným bezpečnostním nařízením. Neodborné použití ovšem může vést k úrazům a škodám na majetku.

2.1 Řádné používání k určenému účelu

Tento přístroj je určen pouze pro používání v domácnosti v uzavřených prostorách pro

- rozmrazování
- ohřívání
- vaření

potravin a nápojů. Jiné nebo přesahující použití není považováno za řádné používání k určenému účelu.

VAROVÁNÍ

Nebezpečí vyvolaném používáním neodpovídajícím určenému účelu!

Přístroj může být při používání v rozporu s určeným účelem a/nebo jiným používáním zdrojem nebezpečí.

- ▶ Přístroj používejte výhradně v souladu s určeným účelem.
- ▶ Dodržujte postupy popsané v tomto návodu k obsluze.

Nároky jakéhokoli druhu z titulu škod způsobených používáním v rozporu s určeným účelem jsou vyloučeny.

Riziko nese výhradně provozovatel.

2.2 Všeobecná bezpečnostní upozornění

UPOZORNĚNÍ

Pro bezpečné zacházení s přístrojem dodržujte následující všeobecná bezpečnostní upozornění:

- ▶ Před použitím přístroje je nutné si pozorně pročíst tento návod k používání.
- ▶ Kontrolujte přístroj před použitím na vnější viditelná poškození. Nezapínejte poškozený přístroj.
- ▶ Přístroj není určen pro sušení, ohřívání nebo zahřívání živých zvířat.
- ▶ Potravinové teploměry nejsou určeny pro provoz v mikrovlnné troubě.
- ▶ Opravy smí být prováděny pouze kvalifikovaným odborným personálem, který byl proškolen výrobcem. Neodbornými opravami mohou vzniknout značná nebezpečí pro provozovatele.
- ▶ Opravu přístroje v záruční době smí provádět pouze výrobcem autorizovaný zákaznický servis, jinak při dalších škodách nárok na záruku zaniká.
- ▶ Vadné konstrukční části smí být vyměněny pouze za originální náhradní díly. Pouze u těchto dílů je zaručeno, že splní bezpečnostní požadavky.

UPOZORNĚNÍ

- ▶ Příklad musí být používán pouze k účelu popsaném v tomto návodu k obsluze. Příklad nesmí přijít do styku s žíravými chemikáliemi nebo výpary. Tento přístroj byl vyvinut zejména pro ohřev, vaření a sušení pokrmů, nikoli pro průmyslové účely nebo používání v laboratoři.
- ▶ Příklad nesmí být zapnut, pokud je poškozen přívodní kabel nebo zástrčka, pokud nefunguje správně, došlo k jeho pádu nebo poškození. Pokud byl přívodní kabel (nebo zástrčka) poškozen, musí být vyměněn výrobcem nebo jeho pověřeným servisem, aby se předešlo nebezpečným situacím.
- ▶ Tento přístroj mohou používat děti od 8 let výše a osoby se sníženými fyzickými, smyslovými nebo mentálními schopnostmi nebo nedostatečnými zkušenostmi a vědomostmi, pokud jsou pod dozorem nebo pokud byly poučeny o bezpečném používání přístroje a chápou nebezpečí, která z něj vycházejí.
- ▶ Děti si nesmí hrát s přístrojem.
- ▶ Čištění a údržbu nesmí provádět děti, pokud nedosáhly nejméně 8 let a nejsou pod dozorem. Příklad a kabel nenechávejte v dosahu dětí mladších než 8 let.
- ▶ U tohoto přístroje se jedná o ISM přístroj skupiny 2 třídy B. K těmto přístrojům patří všechny průmyslově, vědecky nebo medicínsky používané přístroje, u nichž je záměrně vytvářena nebo používána vysokofrekvenční energie jako elektromagnetické záření pro ošetření materiálů a rovněž přístroje s elektroerozivním účinkem. Přístroje třídy B jsou určeny pro použití v domácnosti s připojením na domácí přípojku el.proudu a rovněž na nízkonapěťová zařízení v budovách.
- ▶ Mikrovlnný přístroj smí být uveden do provozu pouze jako volně stojící.
- ▶ **Pozor:** Příklad nesmí být postaven nad varnou plochou nebo jiným zdrojem tepla, protože tím může dojít k jeho poškození a zániku záruky.
- ▶ Mikrovlnný přístroj nesmí být uveden do provozu ve skříni.
- ▶ Příklad musí být postaven zadní stěnou proti zdi.
- ▶ Příklad není určen pro provoz prostřednictvím externího časového spínače nebo dálkového ovládání.
- ▶ Mikrovlnný přístroj je určen pouze pro domácí použití a nikoli pro živnostenské použití.
- ▶ Nikdy neodstraňujte distanční prvky na zadní stěně nebo po stranách přístroje, protože zaručují nutný minimální odstup pro cirkulaci vzduchu.
- ▶ Otočný talíř před transportem zajistěte, abyste zabránili poškození.
- ▶ Mikrovlnný přístroj je vhodný pouze pro vaření, rozmrazování potravin a vaření potravin na páře.

2.3 Zdroje nebezpečí

2.3.1 Nebezpečí způsobené mikrovlnami

VAROVÁNÍ

Působení mikrovln na lidský organismus může vést ke zraněním.

Dbejte následujících bezpečnostních upozornění, abyste sebe nebo jiné nevystavili mikrovlnám:

- ▶ Nikdy nepoužívejte přístroj s otevřenými dvířky. Vadný nebo upravovaný bezpečnostní spínač může způsobit přímé ohrožení mikrovlnami.
- ▶ **Opatrně:** Práce údržby a opravy, při nichž je odstraněn kryt chránící před mikrovlnným zářením, musí provádět pouze odborně kvalifikovaní pracovníci. To platí i pro výměnu osvětlení a přívodního kabelu. Přístroj musí být pro tento účel zaslán servisnímu centru.
- ▶ **Pozor:** Když jsou dvířka nebo těsnění dvířek poškozena, nesmí být přístroj spuštěn, dokud nebyl odborným pracovníkem odpovídajícím způsobem opraven.

2.3.2 Nebezpečí popálení

VAROVÁNÍ

Jídlo připravované v přístroji, používané nádoby a povrch přístroje mohou být velmi horké.

Dbejte následujících bezpečnostních upozornění, abyste nepopálili nebo neopařili sebe nebo jiné osoby:

- ▶ Tekutiny zahříváné v mikrovlnné trouby se mohou začít náhle vařit, proto je třeba s nádobami zacházet opatrně.
- ▶ V mikrovlnné troubě nefritujte žádné pokrmy. Horký olej může poškodit části přístroje a vybavení a může způsobit popáleniny.
- ▶ Obsah kojeneckých lahví nebo sklenic by měl být po ohřátí zamíchán nebo protřepán a před podáváním je nutno zkontrolovat jeho teplotu, aby se předešlo popálení.
- ▶ Kuchyňské náčiní se může zahřívat přenosem tepla z potravin. Jako ochrana se doporučuje použití chňapek.
- ▶ Vnější povrchy se mohou během provozu silně zahřát.
- ▶ Dvířka a vnější povrchy se mohou při provozu silně zahřát.
- ▶ Za provozu přístroje mohou jeho dotykové plochy dosáhnout vysoké teploty.
- ▶ Používejte při odebírání pokrmů chňapky nebo ochranné rukavice.
- ▶ Pozor! Při otevírání víček nebo zakrývacích fólií může ucházet horká pára.

2.3.3 Nebezpečí požáru

VAROVÁNÍ

V případě neodborného použití přístroje hrozí nebezpečí požáru vyvolaného vznícením obsahu.

Dbejte následujících bezpečnostních upozornění, abyste zabránili nebezpečí požáru:

- ▶ Nepoužívejte přístroj nikdy pro uchovávání nebo sušení vznětlivých materiálů.
- ▶ Nezahřívejte žádný alkohol v nezředěném stavu.
- ▶ Přístroj nesmí být provozován v prázdném stavu.
- ▶ Pro redukci nebezpečí požáru ve vnitřním prostoru trouby:
 - ▶ a) Při zahřívání pokrmů v plastových a papírových nádobách musí být přístroj vzhledem k existujícímu nebezpečí vznícení pod dohledem.
 - ▶ b) Drátěné uzávěry papírových nebo plastových sáčků musí být před ohřevem odstraněny.
 - ▶ c) Při vzniku kouře musí být přístroj vypnut a zástrčka musí být vytažena; dvířka musí zůstat uzavřená, aby byly plameny udušeny.
 - ▶ d) Nepoužívejte troubu jako odkládací prostor. Do nepoužívaného přístroje neukládejte papírové předměty, kuchyňské náčiní ani potraviny.
- ▶ U všeho kuchyňského náčiní a všech nádob by mělo být zkontrolováno, zda jsou vhodné pro použití v mikrovlnných přístrojích.
- ▶ Jednorázové obaly z umělé hmoty musí vykazovat vlastnosti uvedené v kapitole "**Upozornění k nádobí do mikrovlnné trouby**".
- ▶ Při vzniku kouře musí být přístroj vypnut a zástrčka musí být vytažena a dvířka musí zůstat uzavřená (za účelem udušení plamenů).

2.3.4 Nebezpečí výbuchu

VAROVÁNÍ

V případě neodborného použití přístroje hrozí nebezpečí výbuchu vznikajícím přetlakem.

Dbejte následujících bezpečnostních upozornění, abyste zabránili nebezpečí výbuchu:

- ▶ **Pozor:** Tekutiny a jiné potraviny nesmí být zahřívány v uzavřených nádobách, protože tyto nádoby mohou snadno explodovat.
- ▶ Neloupaná vejce nebo celá vejce vařená na tvrdo by neměla být zahřívána v mikrovlnné troubě, protože mohou i po době vaření explodovat.
- ▶ Potraviny se silnými slupkami, např. brambory, celé dýně, jablka nebo kaštiny musí být před vařením v přístroji propíchnuty.

2.3.5 Nebezpečí vyvolané elektrickým proudem

NEBEZPEČÍ

Ohrožení života elektrickým proudem!

Kontakt s kabelem nebo součástmi pod napětím je životu nebezpečný!

Dbejte následujících bezpečnostních upozornění, abyste zabránili ohrožení elektrickým proudem:

- ▶ V žádném případě neotvírejte kryt přístroje. Při dotyku s přípojkami vedoucími elektrický proud, nebo je-li pozměněna elektrická a mechanická konstrukce, hrozí nebezpečí zásahu elektrickým proudem. Kromě toho mohou nastat poruchy funkcí přístroje.
- ▶ Přístroj nesmí být zapnut, pokud je poškozen přívodní kabel nebo zástrčka, pokud nefunguje správně, došlo k jeho pádu nebo poškození. Pokud byl přívodní kabel (nebo zástrčka) poškozen, musí být vyměněn výrobcem nebo jeho pověřeným servisem, aby se předešlo nebezpečným situacím.
- ▶ **Opatrně:** Práce údržby a opravy, při nichž je odstraněn kryt chránící před mikrovlnným zářením, musí provádět pouze odborně kvalifikovaní pracovníci. To platí i pro výměnu osvětlení a přívodního kabelu. Přístroj musí být pro tento účel zaslán servisnímu centru.

3 Uvedení do provozu

V této kapitole naleznete důležitá upozornění ke spuštění přístroje.

Dbejte upozornění, abyste zabránili nebezpečným situacím a poškození.

3.1 Bezpečnostní upozornění

VAROVÁNÍ

Při spuštění přístroje může dojít k úrazům a věcným škodám!

Dbejte následujících bezpečnostních upozornění, abyste zabránili nebezpečí:

- ▶ Obalové materiály nesmí být používány jako hračka. Hrozí nebezpečí udušení.
- ▶ Vzhledem k vysoké hmotnosti přístroje je třeba, aby transport, vybalování a instalaci prováděly dvě osoby.

3.2 Obsah balení a prohlídka po dodání

Mikrovlnná trouba M20 Ecostyle je standardně dodávána s následujícími komponenty:

- Mikrovlnná trouba M20 Ecostyle
- Otočný kruh
- Skleněný otočný talíř
- návod k obsluze

UPOZORNĚNÍ

- ▶ Zkontrolujte úplnost dodávky a viditelná poškození.

UPOZORNĚNÍ

- ▶ Neúplnou dodávku nebo poškození v důsledku chybného zabalení nebo transportu okamžitě nahlase speditérovi, pojišťovně a dodavateli.

3.3 Vybalení

Při vybalování přístroje postupujte následujícím způsobem:

- Vyměte přístroj z kartonu a odstraňte obalový materiál.
- Vyměte příslušenství nacházející se ve varném prostoru a odstraňte obalový materiál.
- Odstraňte červenou bezpečnostní lepicí pásku na dně varného prostoru.
- Odstraňte modrou ochrannou fólii na přístroji.

UPOZORNĚNÍ

- ▶ Odstraňte modrou ochrannou fólii teprve krátce předtím než bude přístroj postaven na místě určení, abyste zabránili poškrábání a znečištění.
- ▶ Prosím, neodstraňujte ochrannou fólii na vnitřní straně dvířek (pokud k dispozici), protože slouží k snazšímu čištění přístroje.



3.4 Likvidace obalu

Obal chrání přístroj před poškozením při transportu. Obalové materiály jsou vybrány s ohledem na šetrný přístup k životnímu prostředí technická hlediska likvidace, a proto jsou recyklovatelné.

Navrácení obalu do koloběhu materiálu šetří zdroje a snižuje objem odpadu. Již nepotřebné obalové materiály předejte na sběrných místech k likvidaci recyklačním systémem »Zelený bod«.

UPOZORNĚNÍ

- ▶ Po dobu záruční lhůty si pokud možno uschovejte originální obal, ve kterém přístroj v případě uplatnění záruky zašlete výrobci.

3.5 Instalace

3.5.1 Požadavky na místo instalace

Pro bezpečný a bezchybný provoz přístroje musí místo instalace splňovat následující předpoklady:

- Přístroj musí být postaven na pevné, rovné, vodorovné a žáruvzdorné podložce s dostatečnou nosností pro troubu a nejtěžší potraviny, jejichž přípravu lze v troubě předpokládat.
- Zvolte místo instalace tak, aby se děti nemohly dostat k horkému povrchu přístroje.

- Přístroj není vyroben pro vestavbu do stěny nebo vestavné skříně.
- Přístroj neinstalujte v horkém, mokrém nebo velmi vlhkém prostředí nebo v blízkosti hořlavých materiálů.
- Přístroj potřebuje pro správný provoz dostatečné proudění vzduchu. Ponechte 20 cm volného prostoru nad troubou, 10 cm za zadní stranou a 5 cm po obou stranách.
- Nezakrývejte žádné otvory na přístroji a neblokujte je.
- Neodstraňujte opěrné nožky přístroje.
- Zásuvka musí být snadno přístupná, tak aby bylo možno v nouzovém případě přívodní kabel snadno vytáhnout.
- Vestavba a montáž tohoto přístroje na nestacionárních místech instalace (např. lodě) smí být provedena pouze odbornými podniky/osobami, které zajistí předpoklady pro použití odpovídající bezpečnostním předpisům.

3.5.2 Vyloučení rušení přenosu signálu

Kvůli přístroji se mohou vyskytnout rušení u rádií, televizí nebo podobných přístrojů.

Následujícími opatřeními mohou být rušení odstraněna nebo redukována:

- Čistěte dvířka a těsnící plochy přístroje.
- Postavte rádio, televizor atd. tak daleko od přístroje, jak je to možné.
- Připojte přístroj na jinou zásuvku, tak aby byly pro přístroj a rušený přijímač používány rozdílné obvody.
- Používejte správně instalovanou anténu pro přijímač, aby byl zajištěn dobrý příjem.

3.6 Montáž příslušenství

3.6.1 Skleněný otočný talíř

Skleněný otočný talíř namontujte takto:

- Vložte otočný kruh
- Skleněný otočný talíř uložte tak, aby drážky na spodní straně skleněného otočného talíře zapadly do pohonné hřídele.

3.7 Elektrické připojení

Pro bezpečný a bezchybný provoz přístroje je nutno dbát při elektrickém připojení následujících upozornění:

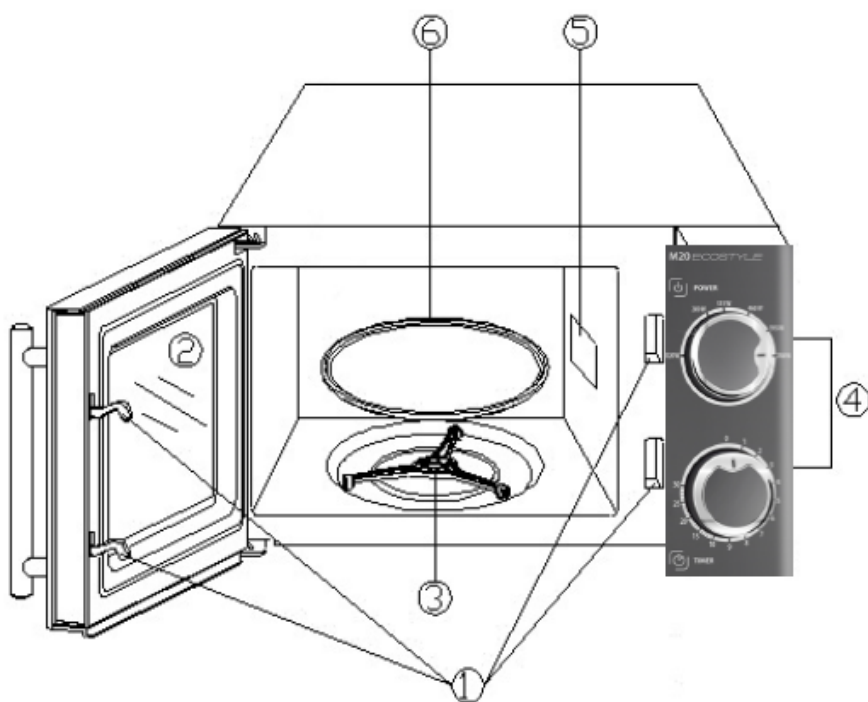
- Porovnejte před připojením přístroje data pro připojení (napětí a frekvence) na typovém štítku s daty Vaší elektrické sítě. Tato data se musí shodovat, aby se na přístroji nevyskytly žádné škody. V případě pochybností se zeptejte Vašeho elektrikáře.

- Zásuvka musí být jištěna přes bezpečnostní ochranný spínač 16A.
- Připojení přístroje na elektrickou síť smí být provedeno nataženým prodlužovacím kabelem v délce max. 3 m o průřezu 1,5 mm². Použití vícenásobných zásuvek nebo zásuvkových lišt je kvůli nebezpečí požáru zakázáno.
- Ujistěte se, že je přívodní kabel nepoškozen a není položen pod troubou nebo přes horké nebo ostré plochy.
- Elektrická bezpečnost přístroje je zaručena pouze tehdy, když je napojen na předpisově instalovaný systém ochranných vodičů. Provoz na zásuvce bez ochranného vodiče je zakázán. Nechte v případě pochyb domácí instalaci zkontrolovat elektrikářem.
Výrobce nemůže být prohlášen zodpovědným za škody, které jsou způsobené chybějícím nebo přerušeným ochranným vodičem.

4 Konstrukce a funkce

V této kapitole naleznete důležitá upozornění týkající se konstrukce a funkce přístroje.

4.1 Celkový přehled



- 1) Bezpečnostní blokování dvířek
- 2) Okénko
- 3) Otočný kruh
- 4) Ovládací pole
- 5) Větrací otvory trouby (neodstraňujte fólii)
- 6) Skleněný talíř

UPOZORNĚNÍ

- Příklad: Přístroj nezapínejte bez vloženého skleněného talíře a otočného kruhu.

4.2 Ovládací prvky a ukazatele



Power: Pro volbu stupně výkonu mikrovln

Timer Pro nastavení doby vaření.

UPOZORNĚNÍ

- Timer vždy nastavte na 0, jakmile vyjmete hotový pokrm nebo když přístroj nepoužíváte.

4.3 Bezpečnostní zařízení

4.3.1 Výstražná upozornění na přístroji



▲ POZOR

Nebezpečí vyvolané horkým povrchem!

Na zadní horní straně krytu se nachází výstražné upozornění na nebezpečí vyvolané horkým povrchem. Příklad může být na povrchu velmi horký.

- Nedotýkejte se horkého povrchu přístroje. Nebezpečí popálení!
- Nestavte nebo nepokládejte žádné předměty na přístroj.

4.3.2 Blokování dvířek

V zámku dvířek přístroje je zabudován bezpečnostní spínač, který zabraňuje provozu přístroje při otevřených dvířkách.

POZOR

Nebezpečí vyvolané mikrovlnami

Je-li toto bezpečnostní zařízení vadné nebo je vyřazeno z provozu, vystavujete sebe a ostatní přímo mikrovlnnému záření.

- ▶ Nepoužívejte přístroj s vadným bezpečnostním spínačem.
- ▶ Toto bezpečnostní zařízení nevyřazujte z provozu.

4.4 Typový štítek

Typový štítek s daty pro připojení a výkon se nachází na zadní straně přístroje.

5 Obsluha a provoz

V této kapitole naleznete důležitá upozornění k obsluze přístroje. Dbejte na upozornění, abyste zabránili nebezpečím a poškozením.

VAROVÁNÍ

- ▶ Neponechávejte přístroj během provozu bez dozoru, aby bylo možné v případě nebezpečí rychle zasáhnout.

5.1 Základy vaření s mikrovlnami

- Výkon potřebný pro vaření/ohřátí pokrmu a doba závisí mimo jiné na výchozí teplotě, množství, druhu a vlastnostech pokrmu. Používejte nejkratší udanou dobu vaření a prodlužujte vaření podle potřeby.
- Připravované potraviny do trouby pečlivě uložte. Umístěte nejsilnější části potravin na vnější okraj misky.
- Přikryjte vařený pokrm během vaření. Pokličky předchází stříkancům a přispívají k rovnoměrnému vaření/ohřívání.
- Během ohřívání byste měli vařený pokrm vícekrát otočit, převrstvit nebo promíchat, abyste dosáhli rovnoměrného rozdělení teploty.
- K zneškodnění případných zárodků v potravinách dochází pouze při dostatečně vysoké teplotě (> 70 °C) a dostatečně dlouhé době přípravy (> 10 min).
- Potraviny s pevnou kůží nebo slupkou, jako rajčata, párky, brambory vařené ve slupce, baklažán na několika místech napíchněte, příp. nařízněte, aby mohla vznikající pára unikat a potraviny nepopraskaly.

- Vejce bez skořápky se smí v mikrovlnné troubě připravovat pouze tehdy, jestliže předem několikrát propíchnete blanku žloutku. Uvařený žloutek může vystříknout pod vysokým tlakem.
- Převrstvěte pokrmy jako masové knedlíčky po polovině doby vaření od shora dolů a od středu k vnějšímu okraji.

5.2 Druhy provozu

Přístroj může být provozován v různých režimech. Následující seznam ukazuje možné druhy provozu přístroje:

◆ Druh provozu „mikrovlny“

Tento druh provozu je vhodný pro normální zahřívání vařených potravin.

◆ Rozmrazování

Tento druh provozu je vhodný pro rozmrazování zmrazených pokrmů.

5.3 Upozornění k nádobí do mikrovlnné trouby

Ideální materiál pro nádobí do mikrovlnné trouby je propustný pro mikrovlny a umožňuje energii proniknout nádobou a zahřívát pokrm.

Dbejte následujících upozornění při výběru správného nádobí:

- ▶ Mikrovlny nemohou proniknout kovem. Pomůcky z kovu a nádobí s kovovými ozdobami by proto neměly být používány.
- ▶ Nepoužívejte při vaření s mikrovlnami žádné produkty z recyklovaného papíru, protože mohou obsahovat malé kovové fragmenty, které mohou vést k tvorbě jisker a/nebo ohně.
- ▶ Používejte kulaté nebo oválné nádobí místo čtvercového nebo obdélníkového, protože pokrmy mají v rozích tendenci k přehřívání.
- ▶ Do mikrovlnné trouby nekládejte žádné hliníkové fólie.

Následující tabulka slouží jako orientační pro volbu správného nádobí:

Nádobí	Mikrovlnná trouba
Žárovzdorné skleněné nádobí	✓
Skleněné nádobí bez odolnosti vůči žáru	✗
Žárovzdorné keramické nádobí	✓
Nádoby z umělé hmoty odolné vůči mikrovlnám	✓
Kuchyňský papír	✓
Kovový plech	✗
Kovový stojánek	✗
Hliníková fólie a hliníkové nádobí	✗

5.4 Dvířka Otevřít/Zavřít

◆ Otevřít dvířka

Při otevírání dvířek jemně zaberte za madlo. Pokud by byl přístroj zapnutý, aktuální program pro vaření se při otevření dvířek přeruší.

UPOZORNĚNÍ

- ▶ Ponechte dvířka na chvíli otevřená předtím, než sáhnete do varného prostoru, aby nahromaděné teplo mohlo uniknout.

◆ Zavřít dvířka

Zavírejte dvířka tak, aby zámek slyšitelně zaklapl. Pokud byl při otevření dvířek přerušen program vaření, bude po jejich zavření automaticky pokračovat.

6 Mikrovlny

1. Nastavte požadovaný výkon otáčením voliče Power.
2. Nastavte požadovaný čas otáčením voliče Timer.
3. Přístroj zahájí proces přípravy pokrmu automaticky, jakmile bude nastaven výkon a čas.
4. Po ukončení doby vaření se ozve zvukový signál.

UPOZORNĚNÍ

- ▶ Není-li přístroj v provozu, nastavte volič času vždy na 0.
- ▶ Nezapínejte prázdný přístroj bez potravin. Přístroj může být poškozen.

Výkon		Použití
700 Watt	Vysoká	Rychlé vaření a ohřívání
595 Watt	Středně vysoká	Šetrné vaření a ohřívání
460 Watt	Střední	Ohřev malých množství a citlivých pokrmů
335 Watt	Středně nízká	Mírné vaření
280 Watt	Rozmrazování	Šetrné rozmrazování choulostivých pokrmů
120 Watt	Nízká	Udržování teploty

7 Rozmrazování

Volič Power nastavte na **280 W**. Tento stupeň je vhodný pro šetrné rozmrazování potravin.

Volič **Timer** nastavte na požadovaný čas. Přibližně v polovině doby pokrm promíchejte.

8 Čištění a péče

V této kapitole naleznete důležitá upozornění k čištění a péči o přístroj.

Dbejte upozornění, abyste zabránili poškození chybným čištěním přístroje a zajistili bezporuchový provoz.

8.1 Bezpečnostní upozornění

POZOR

Povšimněte si následujících bezpečnostních upozornění předtím, než začnete s čištěním přístroje:

- ▶ Trouba musí být pravidelně čištěna a zbytky po vaření musí být odstraňovány. Trouba neudržovaná v čistém stavu má negativní vliv na životnost přístroje, může vést k jeho nebezpečnému stavu a napadení plísněmi a bakteriemi.
- ▶ Vypněte troubu před čištěním a vytáhněte zástrčku ze zásuvky.
- ▶ Varný prostor je po použití horký. Hrozí nebezpečí popálení! Počkejte, dokud přístroj nezchladne.
- ▶ Vyčistěte varný prostor po použití, jakmile vychladl. Příliš dlouhé čekání ztěžuje zbytečně čištění a v extrémním případě je znemožňuje. Příliš silné znečištění může přístroj za určitých okolností poškodit.
- ▶ Pokud do přístroje vnikne vlhkost, mohou být elektronické části poškozeny. Dbejte na to, aby ventilační štěrbinou nepronikla do vnitřku přístroje žádná kapalina.
- ▶ Nepoužívejte žádné agresivní nebo drsné čisticí prostředky a žádná rozpouštědla.
- ▶ Neseškrabujte těžko odstranitelné nečistoty tvrdými předměty.

8.2 Čištění

◆ **Varný prostor a vnitřní strana dvířek**

- Udržujte varný prostor trouby v čistotě. Stříkance nebo rozlité zbytky vařených pokrmů ulpívající na stěnách varného prostoru otřete měkkým hadříkem. Při silném znečištění trouby může být použit jemný čisticí prostředek.

- Utírejte dvířka, okénko a těsnění dvířek měkkým hadříkem, abyste odstranili stříkance a rozlité zbytky vařených pokrmů. Zbytky na těsnění dvířek mohou vést k tomu, že dvířka již nebudou správně doléhat a mikrovlny mohou unikat do prostoru.
- Páru, která zkondenzovala na dvířkách trouby, otřete měkkým hadříkem. K tomu může docházet, je-li přístroj používán ve velmi vlhkém prostředí a je to normální jev.
- Pachy je možno odstranit z trouby tak, že smícháte šálek vody se šťávou a kůrou z citronu, nalijete do hluboké misky odolné vůči mikrovlnám a povaříte pět minut při mikrovlnném provozu. Pak troubu důkladně osušte měkkým hadříkem.
- Ponechte po čištění vnitřního prostoru dvířka trouby otevřená, dokud přístroj uvnitř nevyschne.

◆ **Přední strana přístroje a ovládací pole**

- Čistěte přední stranu přístroje a ovládací pole měkkým navlhčeným hadříkem. Dbejte na to, aby se ovládací pole nenamočilo. Používejte pro čištění měkký, vlhký hadřík.

UPOZORNĚNÍ

- ▶ Ponechte dvířka trouby otevřená, abyste zabránili náhodnému zapnutí přístroje.

◆ **Vnější kryt**

- Vnější stěny přístroje čistěte měkkým hadříkem.

◆ **Skleněný talíř, otočný kruh**

- Skleněný talíř je nutné občas vyjmout a umýt. Talíř umývejte v teplém mýdlovém roztoku nebo v myčce nádobí.
- Otočný kruh by měl být pravidelně čištěn, aby se zabránilo nadměrné tvorbě hluku nebo poruchám otáčivého pohybu.
Otočný kruh můžete umývat v jemném mýdlovém roztoku nebo v myčce. Dbejte na to, abyste po čištění opět otočný kruh správně umístili na jeho místo.
- Dno trouby otírejte měkkým hadříkem. Při silném znečištění dna trouby může být použit jemný čisticí prostředek.

9 Odstranění poruch

V této kapitole naleznete důležitá upozornění pro lokalizaci poruch a jejich odstranění. Dbejte na upozornění, abyste zabránili nebezpečím a poškozením.

9.1 Bezpečnostní upozornění

POZOR

- ▶ Opravy na elektrospotřebičích smí provádět pouze kvalifikovaní odborní pracovníci, kteří byli proškoleni výrobcem.
- ▶ Neodbornou opravou může být vážně ohrožen provozovatel a může dojít k poškození přístroje.

9.2 Příčiny poruch a jejich odstranění

Následující tabulka pomáhá při lokalizaci a odstraňování menších poruch

Chyba	Možná příčina	Odstranění
Zvolený program nelze zahájit.	Dvířka přístroje nejsou zavřena	Zavřít dvířka přístroje
	Zástrčka není zastrčená	Zastrčit zástrčku
	Pojistka není zapnuta	Zapnout pojistku
Otočný talíř se otáčí trhavě.	Nečistoty mezi otočným talířem a dnem varného prostoru	Odstranit nečistoty
	Nečistoty na otočném kruhu	
	Příliš velká nádoba	Použít jinou nádobu
Pokrm není po uplynutí nastavené doby dostatečně rozmrazen, zahřát, resp. uvařen.	Čas, resp. stupeň výkonu chybně zvolen	Nově nastavit čas a stupeň výkonu Zopakovat proces
Přístroj funguje, ale nikoli osvětlení varného prostoru	Osvětlení varného prostoru defektní	Nechat osvětlení varného prostoru opravit servisní službou.
Během mikrovlnného provozu jsou slyšet abnormální zvuky.	Pokrm přikryt hliníkovou fólií	Odstranit hliníkovou fólii
	Nádobí obsahuje kov a ve varném prostoru vznikají jiskry	Dbát na upozornění k nádobí

Čas v signalizačním poli nesouhlasí

Výpadek proudu

Čas nově nastavit

⚠ POZOR

- ▶ Pokud nemůžete výše jmenovanými kroky problém vyřešit, obraťte se prosím na zákaznickou službu.

9.3 Likvidace starých přístrojů

Elektrické a elektronické staré přístroje obsahují často ještě cenné materiály. Obsahují ale také škodlivé látky, které byly nutné pro jejich funkci a bezpečnost.

Ve směsném odpadu nebo při chybném zacházení mohou tyto látky poškodit lidské zdraví a životní prostředí. Nedávejte proto Váš starý přístroj v žádném případě do směsného odpadu.



UPOZORNĚNÍ

- ▶ Využívejte místní sběrnou odpadů pro vrácení a využití starých elektrických a elektronických přístrojů. Případně se informujte na Vaší radnici, nebo u Vašeho prodejce o svozu odpad.
- ▶ Postarejte se o to, aby byl Váš starý přístroj až do transportu uložen bezpečně před dětmi.

10 Záruka

Pro tento přístroj přebíráme, počínaje datem prodeje, 24-měsíční záruku na vady, které je možné zdůvodnit chybami při výrobě nebo chybami materiálu.

Vaše zákonné nároky na výkony plynoucí ze záruky podle § 439 a dalších OZ - E tím zůstávají nedotčeny.

V záruce nejsou obsaženy škody, které vznikly neodborným zacházením nebo použitím, stejně tak nedostatky, které ovlivňují funkci nebo hodnotu přístroje pouze v malé míře. Dále jsou ze záručních nároků vyloučeny díly podléhající rychlému opotřebení, škody při transportu, pokud za ně nezodpovídáme my, jakož i škody, které vznikly opravami, které nebyly provedeny námi.

Tento přístroj je konstruován pro použití v soukromé oblasti (domácnosti) a je svým výkonem také pro tento účel navržen.

Případné použití v živnostenské oblasti spadá do záruky pouze v takové míře, v jaké je možné rozsah porovnat se soukromým užíváním. Není určen pro rozsáhlejší živnostenské používání.

V případě oprávněných reklamací provedeme podle našeho uvážení opravu vadného přístroje nebo jeho výměnu za bezvadný přístroj.

Viditelné vady je nutno nahlásit do 14 dní po dodání.

Další nároky jsou vyloučeny.

Před využitím nároku ze záruky se s námi prosím před vrácením přístroje spojte (přístroj zasílejte vždy s dokladem o koupi!).

11 Technická data

Přístroj	Mikrovlnná trouba
Název	M20 Ecostyle
Model	SMH207XLH-P
Č. zboží	3307
Data pro připojení k elektrické síti	230 - 240 V, 50 Hz
Příkon	1200 W (mikrovlny)
	≤ 1 W (Standby)
Jmenovitý výstupní výkon mikrovln	700 W
Provozní frekvence	2450 MHz
Vnější rozměry (Š/V/H)	455 x 265 x 355 mm
Rozměry prostoru pro vaření (Š/V/H)	270 x 180 x 250 mm
Kapacita trouby	cca 20 l
Hmotnost netto	10,9 kg

V případě záručních a pozáručních oprav se prosím obračejte přímo na náš smluvní servis :
BELS cz s.r.o.

Nuselská 307/110, 140 00 Praha 4

Tel.: +420 / 261 218 480 příp. e-mail: praha@bels.cz