



CHLADNIČKA
Návod k instalaci a obsluze **CZ**

CHLADNIČKA
Návod na použitie **SK**



SR290A++



**SR310A++
SR310AX++**

BEZPEČNOSTNÍ POKYNY

POZORNĚ SI PŘEČTĚTE NÁVOD K OBSLUZE! Při nedodržení pokynů hrozí riziko úrazu, poškození spotřebiče a ztráty nároku na bezplatný záruční servis. Doporučujeme, abyste tento návod k obsluze uschovali po celou dobu, kdy spotřebič vlastníte. Když spotřebič prodáváte, předejte návod k obsluze novému majiteli.

! VAROVÁNÍ!

- Dávejte pozor na to, aby nedošlo k zablokování či ucpání kteréhokoli větracího otvoru uvnitř i zvenčí spotřebiče.
- K urychlení odmrazování nepoužívejte žádná mechanická zařízení ani jiné prostředky.
- Uvnitř prostoru pro skladování potravin nepoužívejte žádné elektrické spotřebiče, nejedná-li se o typ doporučený výrobcem.
- Spotřebič se musí likvidovat podle státních předpisů.
- Nepoškodte chladicí systém spotřebiče. Obsahuje chladicí plyn R600a. Je-li chladicí systém poškozený:




- Nepracujte s otevřeným plamenem.
 - Vyvarujte se vzniku jisker - nezapínejte žádné elektrické spotřebiče nebo svítidla.
 - Ihned vyvětrejte místnost.
- Nedovolte dětem hrát si se spotřebičem nebo zapojovat ho do síťové zásuvky či odpojovat od síťové zásuvky. Nedovolte dětem hrát si s obalovým materiálem ze spotřebiče.
 - Děti od 8 let výše a osoby s omezenými fyzickými, smyslovými či duševními schopnostmi nebo nedostatkem zkušeností a znalostí mohou tento spotřebič používat pod dohledem nebo po poučení o bezpečném použití spotřebiče, pokud si uvědomují související rizika.
 - Čištění a uživatelská údržba by neměly být prováděny dětmi bez dozoru.
 - Spotřebič se musí používat pouze k skladování potravin.
 - Tento spotřebič není určen pro skladování výbušných látek, jako jsou aerosolové plechovky s hořlavým pohonným plynem.
 - Je zakázáno ukládat benzin a jiné hořlavé kapaliny v blízkosti spotřebiče.

❗ PŘIPOJENÍ K SÍTI

- Spotřebič musí být zapojen do uzemněné síťové zásuvky. Uzemněná elektrická zásuvka, do které se má spotřebič zapojit, musí být na přístupném místě.
- JE-LI SPOTŘEBIČ VYROBEN SE SPECIÁLNÍM NAPÁJECÍM KABELEM, LZE HO NAHRADIT POUZE STEJNÝM SPECIÁLNÍM KABLEM DODANÝM VÝROBCEM.
- PRO ZAMEZENÍ RIZIKŮM BY POŠKOZENÉ NAPÁJECÍ KABELY MĚL VYMĚŇOVAT POUZE VÝROBCE, ÚDRŽBOVÝ TECHNIK-NEBO OSOBA S EKVIVALENTNÍ KVALIFIKACÍ.
- NEPOUŽÍVEJTE prodlužovací šňůry ani konektory (adaptéry) nebo spojky.
- Frekvence a výkon elektrické instalace ve vašem domě musí odpovídat všeobecným parametrům spotřebiče, jak je uvedeno v typovém štítku výrobku.
- Při umísťování spotřebiče dávejte pozor, abyste nepřitiskli elektrický kabel; předejete tak jeho poškození. Neumisťujte vedle spotřebiče těžké předměty, například chladicí jednotky, nábytek nebo jiná zařízení v domácnosti, takovým způsobem, že by mohly stisknout a poškodit elektrický kabel. To by mohlo způsobit zkrat a požár.
- Ujistěte se, že zástrčka elektrického kabelu není přitisknuta zadní stěnou spotřebiče nebo jinak poškozená. Poškozená zástrčka může způsobit požár!
- **UPOZORNĚNÍ!** NIKDY NEODSTRAŇUJTE KRYT LED OSVĚTLENÍ! Je-li v chladničce namontované LED osvětlení a osvětlení nefunguje, na výměnu zavolejte servisního technika. LED osvětlení může být vyměněna pouze servisním technikem!
- JE-LI SPOTŘEBIČ ODPOJEN OD SÍTĚ (PŘI ČIŠTĚNÍ, PŘEMISŤOVÁNÍ ATD.), LZE HO ZNOVU ZAPNOUT **PO PATNÁCTI** MINUTÁCH.
- Je zakázáno používat technicky poškozený spotřebič.
- Před čištěním vypněte spotřebič a vytáhněte napájecí kabel ze síťové zásuvky.
- Spotřebič nelze likvidovat spalováním.
- Chraňte vnitřní povrchy a plastové součásti spotřebiče před tuky, kyselinami a omáčkami.
- Nepokládejte na spotřebič žádná zapnutá elektrická zařízení (například mikrovlnné trouby, vysoušeče vlasů, žehličky, elektrické konvice nebo jiné elektrické přístroje), protože by to mohlo způsobit vznícení plastových součástí.

- Nepokládejte na spotřebič žádné mísy s tekutinami a nenechávejte na něm vázy s květinami ani jiné nádoby naplněné tekutinami.
- Nelezte ani si nesedejte na spotřebič, neopírejte se o dveře spotřebiče a nevěšete se na ně a nedovolte to provádět dětem.

 **JE-LI SPOTŘEBIČ POROUCHANÝ A NENÍ MOŽNÉ HO OPRAVIT PODLE UVEDENÝCH DOPORUČENÍ, ODPOJTE HO OD SÍTĚ, OTEVŘETE DVEŘE A ZAVOLEJTE SERVISNÍHO ODBORNÍKA. VEŠKERÉ TECHNICKÉ NEBO KONSTRUKČNÍ ZÁVADY MŮŽE OPRAVOVAT POUZE SERVISNÍ ZÁSTUPCE.**

VŠEOBECNÉ INFORMACE

Tento spotřebič (dále jen chladnička) je chladničkou s jedním prostorem. Prostor chladničky je určen ke skladování čerstvých potravin.

SPOTŘEBIČ JE EKOLOGICKY NEZÁVADNÝ, NEOBSAHUJE ŽÁDNÉ MATERIÁLY POŠKOZUJÍCÍ OZÓNOVOU VRSTVU: jako chladivo se používá R600a, jako pěnídlo k izolaci spotřebiče se používá C₅H₁₀ cyklopentan.

VÝROBCE ZARUČUJE SPOLEHLIVÝ PROVOZ SPOTŘEBIČE PŘI RELATIVNÍ VLHKOSTI VZDUCHU NEPŘEKRAČUJÍCÍ 70 % A OKOLNÍCH TEPLOTÁCH:

OD +16 °C DO +32 °C (Spotřebič patří do klimatické třídy **N**).

OD +16 °C DO +43 °C (Spotřebič patří do klimatické třídy **T**).

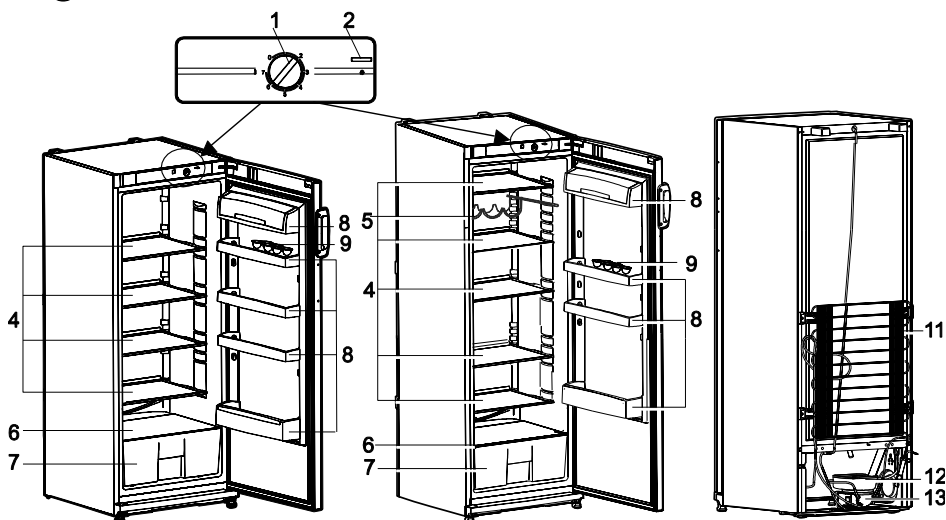
Informační list

Identifikační značka modelu	SR290A++	SR310A++ SR310XA++
Celkový hrubý objem, l	270	310
Užitný objem chladničky, l	267	308
Skutečná spotřeba energie závisí na způsobu použití a umístění spotřebiče		
Energetická třída	A++	A++
Spotřeba energie: kWh /24 hod kWh / rok	0,285 104	0,295 108
Klimatická třída	N - T	N-T
Hluk dB (A) re pW	41	41
Celkové rozměry v cm	145 x 60 x 65	163 x 60 65
Frekvence a výkon elektrické instalace: viz na typovém štítku výrobku		

POZNÁMKA. Výrobce si vyhrazuje právo provádět v budoucnosti změny technických parametrů a specifikací.

POPIS SPOTŘEBIČE, ZÁKLADNÍ SOUČÁSTI

1



SR290A++

SR310A++, SR310XA++

- | | |
|--|----------------------------|
| 1 Regulátor teploty - termostat | 8 Dveřní zásobníky |
| 2 Spínač vnitřního osvětlení | 9 Zásobník na vejce |
| 4 Police s nastavitelnou výškou | 11 Kondenzátor |
| 5 Přihrádka na láhve (SR310A++, SR310XA++) | 12 Odkapávací mísa |
| 6 Skleněná police | 13 Kompresor |
| 7 Boxy na ovoce a zeleninu | |

PŘÍPRAVA SPOTŘEBIČE K PROVOZU

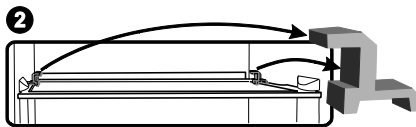
Doporučuje se připravovat spotřebič k provozu s pomocníkem.

- Odstraňte obalový materiál.
- Zdvihněte chladničku ze základny z pěnového polystyrénu. Odtrhněte lepicí pásy.
- Při umísťování na zvolené místo se bude chladnička mnohem snadněji přemisťovat, jestliže ji vpředu trochu zvednete a nakloníte ji dozadu, takže bude moci jet po kolečkách.

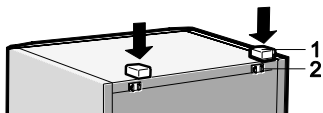


V případě, že chladnička je s přišroubovanými rukojetěmi, netlačte a nezvedejte chladničku za rukojetí, aby se nezlomilo.

- Odstraňte z polic (viz obr. 2) všechny červené součásti a odstraňte opěru ze spodního krytu. Odtrhněte červené lepicí pásky z dveřních zásobníků - jsou určeny pouze k přepravě spotřebiče.



POZNÁMKA. Když otevřete dveře mrazáku, vypadne trochu červeného obalového materiálu – JE URČEN POUZE K PŘEPRAVNÍM ÚČELŮM.



- Vhodným způsobem zlikvidujte obalový materiál.
- ◀ Vyjměte z pytle opěry **1** (viz obr.) a vložte je do vodicích lišt **2** v horní zadní části spotřebiče.
- Je-li přístroj přenesen ze studeného prostředí (s teplotou nepřevyšující +12 °C), **musíte počkat dvě**

hodiny, než ho zapojíte do sítě.

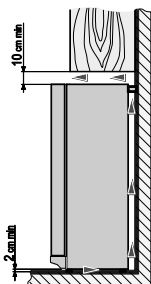
- Spotřebič se nesmí zapojovat do sítě, dokud nebudou odstraněny všechny obalové a přepravní materiály.

UMÍSTĚNÍ

- Umístěte spotřebič do suché, dobře větrané místnosti.

VAROVÁNÍ! Spotřebič se nesmí používat v nevytápěné místnosti nebo pod přístřeškem. Umístěte spotřebič mimo dosah zdrojů tepla, například kuchyňského sporáku/troubu, radiátorů nebo přímého slunečního světla.

VAROVÁNÍ! Spotřebič se nesmí dotýkat žádného topného, plynového nebo vodního potrubí ani žádných jiných elektrických spotřebičů.

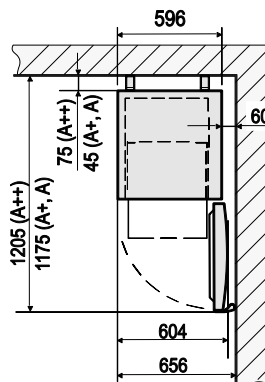


◀ Nezakrývejte větrací otvory na vrchní straně spotřebiče - kolem spotřebiče musí být dobrý oběh vzduchu. Mezi vrchní stranou spotřebiče a jakýmkoliv případným nábytkem nad ním musí být alespoň 10 cm mezera. Nebude-li tento požadavek splněn, spotřebič bude mít větší spotřebu elektrické energie a kompresor se může přehřívat.

- Je-li spotřebič umístěn v rohu, mezi jeho skříní a stěnou musí být alespoň 6

cm mezera. ▶

- Spotřebič musí stát na rovném povrchu a nesmí se dotýkat stěny. Bude-li třeba, upravte výšku spotřebiče tak, že nastavíte vyrovnávací nohy: otočením doprava zvýšíte přední stranu spotřebiče, otočením doleva ji snížíte. Je-li spotřebič nakloněn mírně dozadu, dveře se samy zavřou.



REGULACE TEPLoty

Teplota v prostoru chladničky se reguluje otáčením kolečka termostatu **1** (viz obr. 1) jedním nebo druhým směrem. Na kolečku termostatu je digitální indikátor teploty.

Teplota se reguluje na stupnici s sedmi číslicemi.

0 = kompresor je vypnutý **UPOZORNĚNÍ! elektrický proud není vypnutý.**

1 = nejvyšší teplota (nejnižší chlazení)


7 = nejnižší teplota (nejvyšší chlazení)

Pokud jsou potraviny v prostoru chladničky příliš studené, nastavte kolečko termostatu na **1, 2** nebo **3**. Pokud jsou potraviny v prostoru chladničky nedostatečně chlazené, nastavte kolečko termostatu na **4, 5** nebo **6**.–Nastavte spotřebič na požadovanou teplotu podle svých vlastních požadavků.

 **TEPLOTA V CHLADIACOM PRIESTORE ZÁVISÍ OD OKOLITEJ TEPLoty, MNOŽSTVA POTRAVIN, TEPLoty POTRAVIN A OD TOHO, AKO ČASTO SA OTVÁRAJÚ A ZATVÁRAJÚ DVERE SPOTŘEBIČA.** Z tohto dôvodu odporúčame:

- spotřebič neumístňujte do blízkosti tepelných zdrojov,
- **nevkládejte do prostoru chladničky horké potraviny - musí být vystydlé na pokojovou teplotu,**
- dveře spotřebiča sa nesmú nechávať otvorené,
- dveře spotřebiča nesmú zostať otvorené dlhšie, ako je potrebné na vybratie alebo vloženie potravín.

 **JE-LI V MÍSTNOSTI CHLADNO, SPOTŘEBIČ CHLADÍ MĚNĚ.** Teplota ve spotřebiči se tudíž může zvýšit. Pomocí kolečka termostatu nastavte nižší teplotu.

 Chladnička je určena ke krátkodobému ukládání čerstvých potravin.

- Přísně sledujte trvanlivost potravin vyznačenou výrobcem na obalech výrobků.

ODMRAZOVÁNÍ CHLADNIČKY

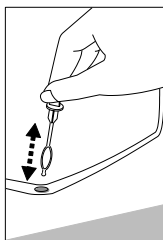
Chladnička se odmrazuje automaticky. Kapky ledu, které se tvoří na zadní stěně prostoru chladničky, během nečinnosti kompresoru tají a voda z nich stéká odtokovým kanálem do misky na vrchní straně kompresoru, kde se odpařuje.

ČIŠTĚNÍ A ÚDRŽBA

PRAVIDELNĚ ČISTĚTE SPOTŘEBIČ.

 **Pamatujte, že před čištěním spotřebiča musíte odpojit spotřebič od napájení tak, že vytáhnete zástrčku ze síťové zásuvky.**

- Chraňte vnitřní povrchy a plastové součásti spotřebiče před tuky, kyselinami a omáčkami. V případě náhodného rozlití okamžitě vyčistěte místo teplou mýdlovou vodou nebo saponátem na nádobí. Otřete ho do sucha.



- Vyčistěte vnitřní povrchy spotřebiče teplou mýdlovou vodou. Také lze použít saponát na nádobí. Otřete vnitřní a vnější povrchy.
- Pravidelně čistěte hermetická těsnění na dveřích. Otřete je do sucha.
- Pravidelně omývejte přihrádky a další příslušenství.
- **◀SPECIÁLNÍM JEDNOÚČELOVÝM ČISTICÍM NÁSTROJEM PRAVIDELNĚ ČISTĚTE PROSTOR KANÁLU NA ODVÁDĚNÍ VODY VZNIKLÉ TÁNÍM.**
- Alespoň jednou ročně otřete prach ze zadní strany skříně

spotřebiče a kompresoru. K čištění lze použít měkký kartáč, elektrostatickou utěrku nebo vysavač. ►



- NEPOUŽÍVEJTE čisticí prostředky obsahující brusné částičky, kyselinu, alkohol nebo benzen k čištění vnitřních a vnějších povrchů spotřebiče.
- NEPOUŽÍVEJTE čisticí látky nebo houby s drsným povrchem určeným k drhnutí.

PRAKTICKÉ RADY A POSTŘEHY

- Nevkládejte banány do lednice - toto ovoce je citlivé na chlad.
- Jakékoliv silně aromatické potraviny (např. čerstvé ryby, husí paštiku a sýry) vkládejte do lednice vzduchotěsně uzavřené.
- POKUD JE NUTNÉ NECHAT SPOTŘEBIČ DELŠÍ DOBU VYPNUTÝ, NECHTE OTEVŘENÉ DVEŘE.



Poznámky k hluku spotřebiče za provozu. Když je spotřebič v provozu a prochází různými cykly mrazení, bude vydávat různé zvuky. Jedná se o normální jev a není to známkou žádné závady.

- Chladivo během průtoku chladicím systémem vydává zurčivé, bublavé nebo šelestivé zvuky.
- Při zapínání kompresoru se mohou krátkodobě ozývat silnější zvuky, například bouchání nebo cvakání.

ZMĚNA SMĚRU OTVÍRÁNÍ DVEŘÍ

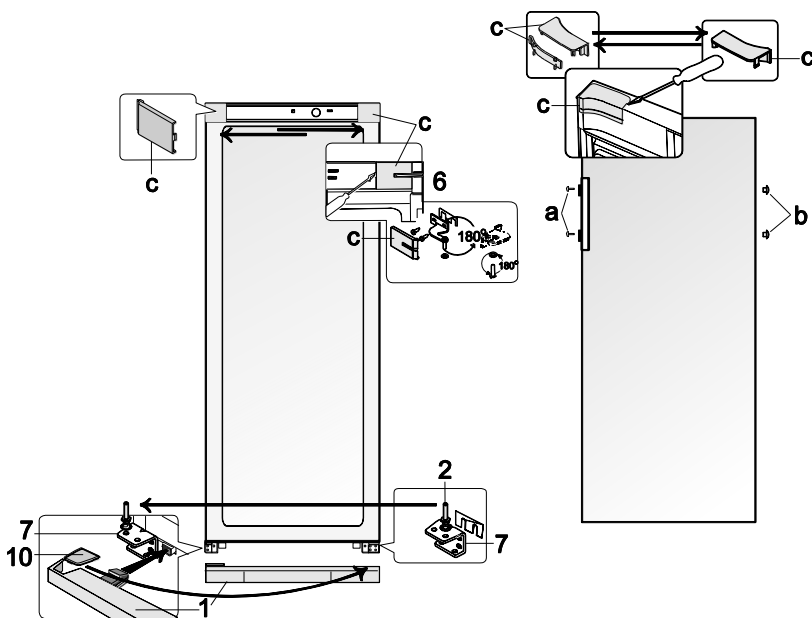
Doporučuje se provádět změnu směru otvírání dveří s pomocníkem. Budete potřebovat dva klíče (č. 8 a 10) a křížový šroubovák.

Při změně směru otvírání dveří NESMÍTE pokládat lednici do vodorovné polohy.

Proved'te následující úkony v uvedeném pořadí:

VAROVÁNÍ! Vypněte spotřebič a vytáhněte zástrčku ze síťové zásuvky.

1. Odstraňte kryty **(c)** ze skříně chladničky a z vnitřní strany dveří. Také odstraňte horní držák **(6)** společně s maticí, podložkami a rozpěrkou pod držákem.
2. Odstraňte dveře chladničky.
3. Odstraňte spodní kryt **(1)**.
4. Odšroubujte osu **(2)** společně s podložkami z držáku **(7)** a našroubujte ji do otvoru v držáku **(7)** z opačné strany (viz obrázek). Tento držák **(7)** připevněte symetricky na druhou stranu chladničky (viz obrázek).
5. Zavěste dveře na osu **(2)** držáku **(7)**.
6. Otočte držák **(6)** společně s podložkami na ose a plastovou rozpěrkou o 180 °. Odstraňte osu a podložky a znovu je připevněte na druhou stranu držáku. Vstavte držák **(6)** do dveří chladničky a připevněte ho na místo do vrchních otvorů na druhé straně chladničky.
7. Kryty **(c)** zakryjte držák a zbývající prostor.
8. Odstraňte kryty šroubů **(a)**, a ucpávky **(b)**. Odšroubujte madlo a přišroubujte na opačnou stranu dveří. Vstavte ucpávky do prázdných otvorů a šrouby přikryjte kryty.



9. Odstraňte kryt **(10)** ze spodního krytu **(1)**, a vložte do drážek na druhé straně spodního krytu **(1)** (symetricky do předchozí polohy). Nasměrujte držák (viz obrázek) spodního krytu **(1)** do otvorů a zastrčte do úplné fixace.

PROVOZNÍ PROBLÉMY A JEJICH ŘEŠENÍ (ŘEŠENÍ PROBLÉMŮ) Co dělat, když...

- **Spotřebič je připojen k síti, ale nefunguje.** Zkontrolujte, zda je v pořádku elektrická instalace v domě. Zkontrolujte, zda je zástrčka správně zasunuta do síťové zásuvky.
- **Zvuk je stále hlasitější.** Zkontrolujte, zda spotřebič stojí pevně na rovném povrchu. Chcete-li ho vyrovnat, nastavte přední nohy. Zkontrolujte, zda se spotřebič nedotýká nějakého nábytku a zda se žádná část chladicího systému na zadní straně skříň nedotýká stěny. Odtáhněte spotřebič od jakéhokoliv nábytku nebo stěn. Zkontrolujte, zda nejsou důvodem zvýšené hluchosti láhve, konzervy nebo mísy ve spotřebiči, které se navzájem dotýkají.
- **Na dně prostoru chladiče se objevila voda.** Zkontrolujte, zda není ucpaný kanál na odvádění vody vzniklé táním. Vyčistěte ho speciálním čisticím nástrojem určeným k tomuto účelu.
- **Na policích z tvrzeného skla se objevila voda.** Potraviny nebo mísy v prostoru chladničky se dotýkají zadní stěny. Nenechávejte potraviny nebo mísy, aby se dotýkaly zadní stěny.
- **Pod spotřebičem se objevila voda.** Sběrná mísa na vodu vzniklou táním sklouzla z kompresoru. Položte ji na kompresor.

- **Při otvírání dveří spotřebiče se odtrhuje gumové těsnění.** Těsnění je zamazáno lepkavými potravinami (tukem, sirupem). Vyčistěte těsnění a odpovídající drážku teplou vodou s mýdlem nebo saponátem na nádobí a otřete je do sucha. Umístěte gumové těsnění zpět na své místo.
- **Na vrchní straně spotřebiče dochází ke kondenzaci.** Relativní vlhkost okolního vzduchu je vyšší než 70 %. Větrejte místnost, v níž je umístěn spotřebič, a pokud možno odstraňte příčinu vlhkosti.

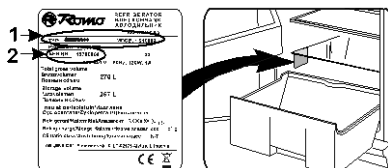
PŘEPRAVA

 VÝROBCE NEPONESE ODPOVĚDNOST ZA ŽÁDNÉ ŠKODY SPOTŘEBIČE, K NIMŽ DOJDE V DŮSLEDKU NEDODRŽENÍ POKYŇŮ PRO PŘEPRAVU

- Spotřebič se musí přepravovat pouze ve svislé poloze.
- Během přepravy se musí spotřebič chránit před povětrnostními vlivy (deštěm, sněhem, vlhkostí).
- Během přepravy musí být spotřebič pevně zajištěn na místě, aby se zabránilo klouzání nebo jakýmkoliv nárazům v přepravním vozidle.
- **Jestliže nebyl spotřebič přepravován ve svislé poloze, lze ho připojit k síti nejdříve po čtyřech hodinách. Pokud se tak nestane, mohl by se poškodit kompresor.**

ZÁRUČNÍ SERVIS

MÁ-LI VÁŠ SPOTŘEBIČ ZÁVADU, VYZKOUŠEJTE, ZDA JSTE SCHOPNI ODSTRANIT PŘÍČINU VLASTNÍMI SILAMI. Nedokážete-li vyřešit problém sami, obraťte se telefonicky nebo písemně na nejbližší servisní zastoupení pro vaši chladničku. Při kontaktování je nutné uvést model (1) a číslo (2) chladničky. Tyto údaje najdete na typovém štítku výrobku nalepeném na stěně prostoru chladničky poblíž boxů na ovoce a zeleninu.



INFORMACE O OCHRANĚ ŽIVOTNÍHO PROSTŘEDÍ



Tento symbol znamená, že jakmile již není spotřebič potřebný, nelze ho likvidovat společně s ostatním smíšeným komunálním odpadem. Musí se odvézt a zlikvidovat samostatně, tj. v bednách speciálně označených tímto symbolem, ve sběrnách pro objemný odpad.

Úplné informace o místech, kam lze bezpečně odvézt staré spotřebiče, lze získat na místních úřadech, v obchodě, kde jste koupili spotřebič, nebo od zástupců výrobce.

Pokud se rozhodnete vyřadit spotřebič, znemožněte jeho použití, abyste předešli případné nehodě. Vytáhněte zástrčku ze síťové zásuvky a potom odřízněte napájecí kabel. Odtrhněte těsnění. Je-li instalován zámek dveří, vylomte ho.

VAROVÁNÍ! Nedemontujte spotřebič vlastními silami. Odvezte ho do recyklačního střediska.

BEZPEČNOSTNÉ POKYNY

NÁVOD NA OBSLUHU SI STAROSTLIVO PREŠTUDUJTE.! Ak jeho pokyny nebudú dodržané, hrozí riziko úrazu, poškodenia spotrebiča a straty práva na bezplatný záručný servis. Odporúčame vám uschovať si návod po celú dobu používania spotrebiča. Pri ďalšom predaji spotrebiča odovzdajte návod na použitie novému vlastníkovi spotrebiča.

! VAROVANIE!

- Žiadne vetracie otvory vnútri spotrebiča ani vonku nesmú byť akokoľvek upchané.
- Nepoužívajte na urýchlenie rozmrazovania mechanické pomôcky ani iné prostriedky.
- Nepoužívajte elektrické spotrebiče iných ako výrobcom odporúčaných typov vnútri priestorov na uchovávanie potravín v spotrebiči.
- Nepoškodzujte chladiaci systém spotrebiča. Obsahuje plyné chladivo R600a. Pri poškodení chladiaceho systému:




- Nepoužívajte žiadny otvorený plameň.
- Vystríhajte sa iskier — nezapínajte žiadne elektrické spotrebiče ani osvetľovacie telesá.
- Priestor okamžite vyvetrajte.
- Nedovoľte deťom hrať sa so spotrebičom ani ho pripájať alebo odpájať od sieťovej elektrickej zásuvky. Nedovoľte deťom hrať sa s obalovými materiálmi zo spotrebiča.
- Chladničku nesmú používať deti ani ľudia s duševným postihnutím, ak ich osoba zodpovedná za ich bezpečnosť vopred nepoučí, ako sa spotrebič používa..
- Spotrebič sa nesmie pripájať k sieťovému napätiu skôr, ako budú odstránené všetky baliace a prepravné materiály.
- Po vybalení spotrebiča sa presvedčite, že je kompletný, že nie je poškodené jeho teleso ani elektrický kábel.
- Je zakázané používať spotrebič technicky poškodený.

❗ PRIPOJENIE K SIETI

- Spotrebič musí byť pripojený k uzemnenej sieťovej elektrickej zásuvke. Uzemnená elektrická zásuvka, ktorou je spotrebič pripojený k sieťovému napätiu, sa musí nachádzať na prístupnom mieste.
- AK SA SPOTREBIČ VYRÁBA S OSOBITNÝM PRÍVODNÝM SIEŤOVÝM KÁBLOM, MÔŽETE HO VYMEŇIŤ IBA ZA ROVNAKÝ SIEŤOVÝ KÁBEL DODÁVANÝ VÝROBCOM.
- PRE ZAMEDZENIE RIZIKÁM BY POŠKODENÝ KÁBEL MAL VYMEŇAŤ IBA VÝROBCA, ÚDRŽBOVÝ TECHNIK ALEBO OSOBA S EKVIVALENTNEJ KVALIFIKÁCIOU.
- NEPOUŽÍVAJTE predlžovacie šnúry ani konektory (adaptéry) alebo spojky.
- Frekvencia a výkonové parametre prívodu elektriny vo vašej domácnosti musí zodpovedať technickým parametrom spotrebiča. Tieto údaje nájdete na štítku výrobku.
- Pri inštalovaní spotrebiča postupujte opatrne, aby sa napájací kábel nepritlačil a aby sa vylúčilo jeho poškodenie. Neskladujte v bezprostrednej blízkosti spotrebiča žiadne ťažké predmety, napr. chladiace zariadenia, nábytok ani iné domáce zariadenia, ak by mohli stáčať elektrický kábel. Mohlo by to spôsobiť krátke spojenie a požiar.
- Presvedčte sa, že napájací kábel nie je stlačený zadnou stenou spotrebiča ani inak poškodený. Poškodená vidlica môže spôsobiť požiar!
- **UPOZORNENIE!** NIKDY NEOTVÁRAJTE KRYT LED OSVETLENIA. Ak je použité LED osvetlenie, v prípade jeho poškodenia a potrebnej výmeny kontaktujte servisného technika. LED osvetlenie môže byť vymenená len servisným technikom!
- AK JE SPOTREBIČ ODPOJENÝ ZO ZÁSUVKY (PRI ČISTENÍ, PRESÚVANÍ NA INÉ MIESTO ATĎ.), MÔŽE SA ZNOVA ZAPNÚŤ AŽ PO 15 MIN.
- Spotrebič sa musí používať iba na uchovávanie potravín.
- Pred čistením spotrebič vypnite a vidlicu napájacieho elektrického kábla odpojte od elektrickej zásuvky.
- Tento spotrebič sa nesmie likvidovať spaľovaním.
- Neukladajte na spotrebič žiadne zapnuté elektrické prístroje (ako sú mikrovlnné rúry, fény, žehličky, elektrické kanvice ani iné elektrické zariadenia), pretože by mohli spôsobiť vznietenie plastových dielcov.
- Neukladajte na spotrebič misky s tekutinami a nekladte na spotrebič kvety vo vázach ani iné nádoby naplnené tekutinou.

- Nepoužívajte na zrýchlenie rozmrazovania pri čistení mraziaceho priestoru žiadne mechanické prostriedky ani elektrické zariadenia.
- Nevyliezajte a nesadajte si na spotrebič, neopierajte sa a nevešajte sa na dvere spotrebiča. Nedovoľte to ani deťom.

 **AK SA PORUCHA SPOTREBIČA NEDÁ OPRAVIŤ PODĽA TU UVEDENÝCH ODPORÚČANÍ, ODPOJTE HO OD SIETE, OTVORTE DVERE A ZAVOLAJTE SERVIS. TECHNICKÉ ALEBO KONŠTRUKČNÉ PORUCHY MÔŽE ODSTRAŇOVAŤ IBA PRACOVNÍK SERVISU !**

VŠEOBECNÉ INFORMÁCIE

Tento spotrebič (ďalej nazývaný chladnička) je určený na krátkodobé uchovávanie čerstvých potravín.

SPOTREBIČ JE EKOLOGICKY ČISTÝ, NEOBSAHUJE ŽIADNE MATERIÁLY POŠKODZUJÚCE OZÓNOVÚ VRSTVU: používa chladivo R600a, vypeňovací prípravok použitý na izoláciu spotrebiča je cyklopentán C₅H₁₀.

VÝROBCA ZARUČUJE SPOĽAHLIVÚ PREVÁDZKU SPOTREBIČA PRI PRI RELATÍVNEJ VLHKOSTI VZDUCHU DO 70 % A OKOLITÝCH TEPLOTÁCH V ROZSAHU

OD +16 °C DO +32 °C (Klimatická trieda spotrebiča je **N**);

OD +16 °C DO +38 °C (Klimatická trieda spotrebiča je **ST**);

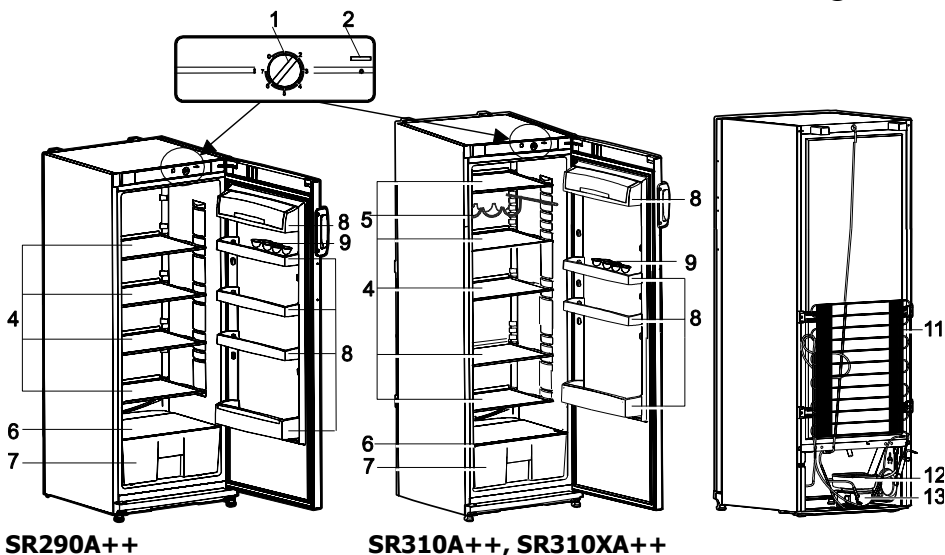
OD +16 °C DO +43 °C (Klimatická trieda spotrebiča je **T**).

Model	SR290A++	SR310A++ SR310XA++
Celkový objem, L	270	310
Užitkový objem, L	267	308
Spotreba elektroenergie závisí od prevádzky a miesta umiestnenia spotrebiča.		
Trieda energetickej účinnosti	A++	A++
Spotreba elektroenergie pri vonkajšej teplote +25°C: kWh / 24 h kWh / Jahr	0,285 104	0,295 108
Klimatická trieda	N - T	N-T
Rozmery, cm	41	41
Úroveň hluku, dB(A) re 1pw	145 x 60 x 65	163 x 60 65
Frekvencie a výkon elektrické instalace: viz na typovém štítku výrobku		

POZNÁMKA Výrobca si vyhradzuje právo na zmeny technických parametrov a špecifikácií v budúcnosti.

POPIS SPOTREBIČA, ZÁKLADNÉ ČASTI (Obr. 1)

①



SR290A++

SR310A++, SR310XA++

- | | | | |
|---|--|----|--|
| 1 | Gombík termostatu | 8 | Priehradky na dverách |
| 2 | Vypínač vnútorného osvetlenia | 9 | Držiak na vajčička |
| 4 | Výškovo prestaviteľné police | 11 | Kondenzátor |
| 5 | Priehradka na fľaše (SR310A++, SR310XA++) | 12 | Nádoba na zachytávanie roztopenej vody |
| 6 | Sklenená polica | 13 | Kompresor |
| 7 | Kontajner na ovocie a zeleninu | | |

PRÍPRAVA SPOTREBIČA NA UVEDENIE DO PREVÁDZKY

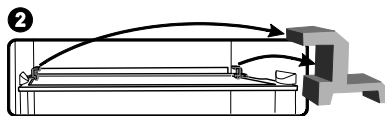
Odporúčame vám, aby ste pri príprave spotrebiča na uvedenie do prevádzky využili pomoc pomocníka.

- Odstráňte obaly. Nadvihnite spotrebič z podložky z penového polystyrénu. Odtrhnite lepiace pásky.
- Pri umiestňovaní na vybrané miesto možno spotrebič ľahko premiestňovať nadvihnutím vpredu a naklonením dozadu, aby sa mohol pohybovať na kolieskach.

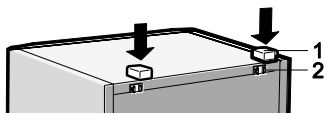


Zariadenie nezdvíhajte ani neposúvajte držaním za rukoväte.

- Odstráňte všetky dielce červenej farby z políc (obr. 2) Odtrhnite z priehradiek na dverách lepiace pásky červenej farby – sú určené iba na ochranu spotrebiča pri preprave.




POZNÁMKA. Pri otváraní dverí mraziaceho priestoru vypadne drobný červený diel obalu – JE URČENÝ VÝHRADNE NA PREPRAVNÉ ÚČELY.




- Obalový materiál zlikvidujte vhodným spôsobom.
- ◀ Vyberte dve podpery z vrečka a zasuňte ich do vedení v hornej zadnej časti spotrebiča.
- Ak sa spotrebič prenáša zo studeného priestoru (s teplotou nižšou ako +12 °C), **pred pripojením k sieti musíte počkať dve hodiny.**

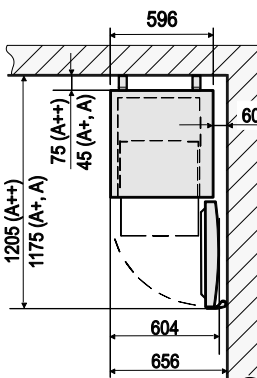
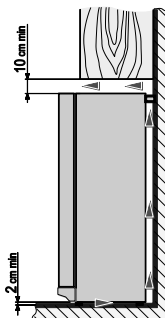
UMIESTNENIE

- Spotrebič umiestnite v suchom, dobre vetranom priestore.

 **VAROVANIE!** Spotrebič sa nesmie prevádzkovať v nevykurovanej miestnosti alebo v predsieni. Spotrebič neumiestňujte do blízkosti tepelných zdrojov, ako je kuchynský sporák a rúra, radiátory, ani na priamom slnečnom svetle.

 **VAROVANIE!** Spotrebič sa nesmie dotýkať potrubí kúrenia, prívodu plynu alebo vody, ani iných elektrických zariadení.

- Nezakrývajte vetracie otvory vo vrchnej časti spotrebičov – musí byť zabezpečená dobrá cirkulácia vzduchu okolo spotrebiča. Medzi horným okrajom telesa spotrebiča a akýmkoľvek nábytkom, ktorý sa môže nachádzať nad spotrebičom, musí byť ponechaný odstup najmenej 10 cm . Ak táto požiadavka nie je splnená, spotrebič spotrebuje viac elektrickej energie a jeho kompresor sa môže prehriať. ▶



- Spotrebič musí stáť na rovnom povrchu a nesmie. V prípade potreby nastavte výšku spotrebiča prestavením nožičky na vyrovnanie do vodováhy: otáčanie v smere pohybu hodinových ručičiek – predná časť spotrebiča sa zdvíha, otáčanie proti smeru pohybu hodinových ručičiek – klesá. Ak je spotrebič naklonený mierne dozadu – dvere sa budú zatvárať sami.
- ◀ Ak sa spotrebič umiestni do rohu, musí byť medzi ľavým okrajom telesa spotrebiča a stenou odstup najmenej 60 mm, aby sa dvere dali dostatočne otvoriť.

REGULÁCIA TEPLoty

Teplota v chladiacom priestore sa reguluje pomocou gombíka termostatu **1** (obrázok 1) jeho otáčaním v jednom alebo druhom smere. Vedľa gombíka termostatu sa digitálne zobrazuje teplota.


Teplota sa reguluje podľa stupnice so siedmimi číslicami.

0 = Kompresor je vypnutý. **VAROVANIE! elektrický prúd nie je vypnutý.**


1 = najvyššia teplota (najslabšie chladenie)


7 = najnižšia teplota (najsilnejšie chladenie)

Ak sú potraviny v chladiacom priestore príliš studené, nastavte gombík termostatu na **1, 2** alebo **3**. Ak sa potraviny v chladiacom priestore neochladzujú dostatočne, gombík termostatu nastavte na **4, 5** alebo **6**. Požadovanú teplotu si v spotrebiči nastavte podľa vlastnej potreby.

 TEPLota V CHLADIACOM PRIESTORE ZÁVISÍ OD OKOLITEJ TEPLoty, MNOŽSTVA POTRAVÍN, TEPLoty POTRAVÍN A OD TOHO, AKO ČASTO SA OTVÁRAJÚ A ZATVÁRAJÚ DVERE SPOTREBIČA. Z tohto dôvodu odporúčame:

- spotrebič neumiestňujte do blízkosti tepelných zdrojov,
- **nekladajte do chladiaceho priestoru horúce potraviny – musia sa ochladiť pri izbovej teplote,**
- dvere spotrebiča sa nesmú nechávať otvorené,
- dvere spotrebiča nesmú zostať otvorené dlhšie, ako je potrebné na vybratie alebo vloženie potravín.

 AK JE MIESTNOSŤ CHLADNEJŠIA, SPOTREBIČ CHLADÍ SLABŠIE. Teplota v spotrebiči sa preto môže zvýšiť. Kolieskom termostatu nastavte nižšiu teplotu.

 Chladiaci priestor je určený na krátkodobé uchovávanie čerstvých potravín. Prísne dodržiavajte dobu najneskoršej spotreby potravín uvádzanú výrobcom na obale.

ODMRAZOVANIE CHLADIACEHO PRIESTORU

Chladiaci priestor sa odmrazuje automaticky. V čase, keď kompresor nie je v činnosti, sa roztápajú kvapky ľadu tvoriace sa na zadnej stene chladiaceho priestoru. Topiaca sa voda steká cez kanálik na roztopenú vodu do misky na vrchu kompresora (obr. 1), kde sa odparí.

ČISTENIE A STAROSTLIVOSŤ

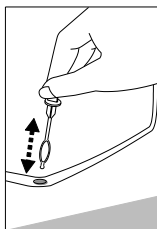
SPOTREBIČ PRAVIDELNE ČISTITE.



Nezabúdajte, že pred odmrazovaním mraziaceho priestoru a čistením zadnej časti telesa spotrebiča musíte spotrebič odpojiť od sieťovej elektrickej zásuvky vytiahnutím vidlice zo sieťovej zásuvky.

- Vnútorne povrchy a plastové diely spotrebiča chráňte pred tukmi, kyselinami a omáčkami. V prípade náhodného rozliatia – okamžite vyčistite teplou mydlovou vodou alebo prostriedkom na umývanie riadu. Utrite dosucha.

- Vnútorné povrchy spotrebiča vyčistite teplou mydlovou vodou. Možno použiť aj iné prípravky na umývanie riadu.



- Vnútorné a vonkajšie povrchy vyutierajte dosucha.
- Pravidelne čistite tesnenia dverí. Vyutierajte ich dosucha.
- Pravidelne umývajte priehradky a ostatné vybavenie.
- ◀ PRAVIDELNE ČISTITE PRIESTOR KANÁLIKA NA ROZTOPENÚ VODU OSOBITNÝM ČISTIČOM URČENÝM NA TENTO ÚČEL.

- Najmenej raz za rok vyčistite od prachu zadnú časť telesa spotrebiča a kompresor. Na čistenie možno použiť mäkkú kefku, elektrostatickú handričku alebo vysávač. ▶



- NEPOUŽÍVAJTE na čistenie vnútorných a vonkajších povrchov spotrebiča čistiace prípravky obsahujúce drsné častice, kyselinu, lieh ani benzén.

- NEPOUŽÍVAJTE na čistenie handričky ani špongie s drsným povrchom určené na drhnutie.

PRAKTICKÉ TIPY A POZNÁMKY

- Všetky potraviny s intenzívnou vôňou uchovávajte v spotrebiči v dobre uzavretej nádobe (napr. čerstvé ryby, päté de foie gras [paštétu z husacej pečienky] a syr).
- Potraviny sa zmrazia rýchlejšie ak sa rozdelia a zabalia v malých porciách.
- AK SA SPOTREBIČ MÁ VYPNÚŤ NA DLHŠIE OBDOBIE, NECHAJTE JEHO DVERE OTVORENÉ.



Poznámky ohľadom hlučnosti spotrebiča pri prevádzke.

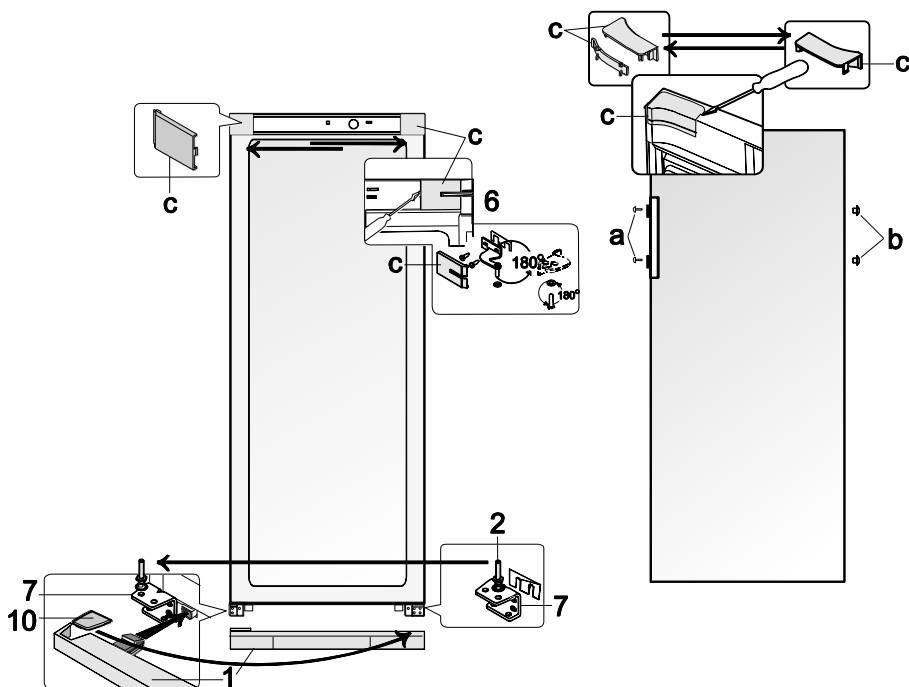
Spotrebič môže pri prevádzke a počas zmrazovacieho cyklu vydávať rôzne zvuky. Je to normálne a nie je to príznak chybnjej funkcie.

- Chladiivo pri cirkulácii po chladiacom systéme zapríčiňuje zvuky ako bublanie, klokotanie alebo šelest.
- Pri zapínaní kompresora možno po kratší čas počuť hlasnejšie zvuky ako búchanie alebo cvakanie.

ZMENA SMERU OTVÁRANIA DVERÍ

Odporúčame, aby ste pri zmene smeru otvárania dverí využili pomoc pomocníka. Budete potrebovať dva kľúče (č. 8 a č. 10) a skrutkovač na skrutky s krížovou hlavou.

! Pri zmene smeru otvárania dverí sa chladnička NESMIE položiť do vodorovnej polohy.



Vykonajte nasledujúce pokyny v tu uvedenom poradí:

VAROVANIE! Vypnite spotrebič a vytiahnite vidlicu z elektrickej sieťovej zásuvky.

1. Vyberte kryty **c** z hlavnej časti chladničky a z vnútornej strany dverí. Tiež vyberte hornú podperu **6** spolu s maticou a podložkami a s rozperou pod podperou.
2. Vyberte dvere z mraziaceho oddelenia.
3. Vyberte spodný kryt **1**.
4. Vyberte spodnú podperu **2** spolu s podložkami na hriadeli, ako aj plastovú rozperu. Odskrutkujte hriadeľ spolu s podložkami z podpery a priskrutkujte ho na otvor na opačnej strane podpery symetricky k predchádzajúcej polohe.
5. Vyberte spodnú podperu **7** a namiesto nej pripevnite spodnú podperu **2** spolu s podložkami na hriadeli a plastovú rozperu. Priskrutkujte podperu **7** na miesto podpery **2**.
6. Zaveďte dvere mraziaceho oddelenia na hriadeľ podpery **7**.
7. Otočte podperu **6** o 180° spolu s podložkami na hriadeli, ako aj plastovú rozperu. Odskrutkujte hriadeľ a podložky a priskrutkujte ich na druhú stranu podpery. Keď je podpera **6** pripevnená na dvere mraziaceho oddelenia, zaistite ju na mieste na druhej strane mrazničky v najvyšších otvoroch.

8. Použite kryty **c** a zakryte podperu a zostávajúce miesto.
9. Vyberte kryty skrutiek **a** a zarážok **b**. Vyberte skrutky, ktoré držia rukoväte na ich miestach. Presuňte rukoväte na druhú stranu a priskrutkujte ich na miesto. Položte zarážky do zostávajúcich otvorov na dverách a položte uzávery skrutiek na ich miesta.
10. Vyberte kryt **10** zo spodného krytu **1** a vložte ho do vodiacich častí na druhej strane spodného krytu (symetricky k predchádzajúcej polohe). Vložte ľavé a pravé nožičky do spodného krytu **1** (pozri obrázok) a zatlačte ich až do pevnej časti krytu.

PROBLÉMY PRI PREVÁDZKE A ICH RIEŠENIE (RIEŠENIE PROBLÉMOV)

Čo robiť ak ...

- **Spotrebič je pripojený k sieti, nefunguje však a kontrolka napájacieho napätia nesvieti.** Skontrolujte, či máte v poriadku elektroinštaláciu. Skontrolujte, či je vidlica správne zasunutá do elektrickej napájacej zásuvky.
- **Hluk sa zosilnil.** Skontrolujte, či je spotrebič postavený stabilne na rovnom mieste. Do vodorovnej polohy sa vyrovnáva nastavením predných nožičiek. Skontrolujte, či sa spotrebič nedotýka nábytku a či sa žiadny diel chladiaceho systému na zadnej časti telesa spotrebiča nedotýka steny. Spotrebič odtiahnite od nábytku alebo od steny. Skontrolujte, či príčinou zvýšenej hlučnosti nie sú navzájom sa dotýkajúce fľaše, konzervy alebo misky v spotrebiči.
- **V spodnej časti chladiaceho priestoru sa objavila voda.** Skontrolujte, či kanálik na topiacu sa vodu nie je upchaný. Pravidelne čistite priestor kanálíka na roztopenú vodu čističom určeným na tento účel.
- **Na policiach z kaleného skla sa objavila voda.** Potraviny alebo jedlá v chladiacom priestore sa dotýkajú zadnej steny priestoru. Nedovoľte, aby sa potraviny dotýkali zadnej steny.
- **Pod spotrebičom sa objavila voda.** Miska na zachytávanie topiacej sa vody skĺzla z kompresora. Položte misku na vrch kompresora.
- **Pri otváraní dverí spotrebiča sa vytáhuje gumové tesnenie.** Tesnenie je znečistené lepkavými potravinami (tuk, sirup). Tesnenie a drážku pre tesnenie vyčistite vlažnou vodou s mydlom alebo čistiacim prípravkom a utrite dosucha. Zasuňte gumové tesnenie späť na miesto.
- **Vysoká teplota v chladničke znamená, že kompresor je v činnosti po dlhý čas alebo s nezastavuje.** Presvedčite sa, či sa dvere spotrebiča spoľahlivo zatvárajú, či dvere pri vyberaní alebo vkladaní potravín nezostali otvorené dlhšie ako je potrebné, alebo či do spotrebiča nebolo vložené veľké množstvo teplých potravín.
- **Na vrchnej časti spotrebiča sa nachádza kondenzovaná voda.** Relatívna vlhkosť okolitého vzduchu je vyššia ako 70 %. Vytvrajte miestnosť, v ktorej stojí spotrebič. Podľa možnosti odstráňte príčinu vlhkosti.

PREPRAVA

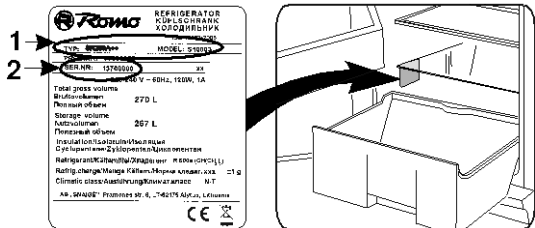


VÝROBCA NEZODPOVEDÁ ZA POŠKODENIE SPOTREBIČA SPÔSOBENÉ NEDODRŽIAVANÍM PREPRAVNÝCH POKYNOV.

- Spotrebič sa musí prepravovať iba v zvislej polohe.
- Pri preprave musí byť spotrebič chránený pred poveternostnými vplyvmi (dážď, sneženie, vlhkosť).
- Pri preprave musí byť spotrebič spoľahlivo upevnený na určenom mieste, aby sa vylúčila možnosť jeho posunutia alebo otrasov vo vozidle.
- **Ak bol spotrebič prepravovaný v inej ako zvislej polohe, k sieťovému napájaniu sa môže pripojiť najmenej po 4 hodinách.** Ak toto pravidlo nedodržíte, môže sa poškodiť kompresor spotrebiča.

ZÁRUČNÝ SERVIS

V PRÍPADE PORUCHY VÁŠHO SPOTREBIČA SA PRESVEDČITE, ČI NEDOKÁŽETE ODSTRÁNIŤ PRÍČINU CHYBNEJ FUNKCIE SPOTREBIČA SVOJPOMOCNE. Ak problém nedokážete vyriešiť sami, obráťte sa telefonicky alebo poštou na najbližšie servisné zastúpenie na chladničky. Pri kontakte uvádzajte model chladničky (1) a jej výrobné číslo (2). Tieto údaje nájdete na štítku výrobcu, ktorý je nalepený na stene chladiaceho priestoru v blízkosti priehradiek na ovocie a zeleninu.



INFORMÁCIE O OCHRANE ŽIVOTNÉHO PROSTREDIA



Tento symbol indikuje, že keď už spotrebič nebudete potrebovať, nemôžete ho likvidovať spolu s komunálnym odpadom. Musí sa odovzdať a zneškodňovať oddelene, t.j. do kontajnerov osobitne označených týmto symbolom vo veľkokapacitných zberniach druhotných surovín.

Úplné informácie o tom, kde sa starý spotrebič má bezpečne odovzdať, získate u orgánov miestnej správy, v predajni, kde ste si spotrebič zakúpili alebo v zastúpení výrobcu.

Ak sa rozhodnete vyradiť spotrebič z prevádzky, na vylúčenie možných nešťastných udalostí znemožnite jeho používanie. Vytiahnite elektrickú vidlicu z elektrickej sieťovej zásuvky a kábel odrežte. Vytrhnite tesnenie. Ak je použitý, znefunkčnite uzáver na dverách.

VAROVANIE! Spotrebič svojpomocne nerozoberajte. Odovzdajte ho do zberne druhotných surovín.

N00NDCRO
2015-11-16