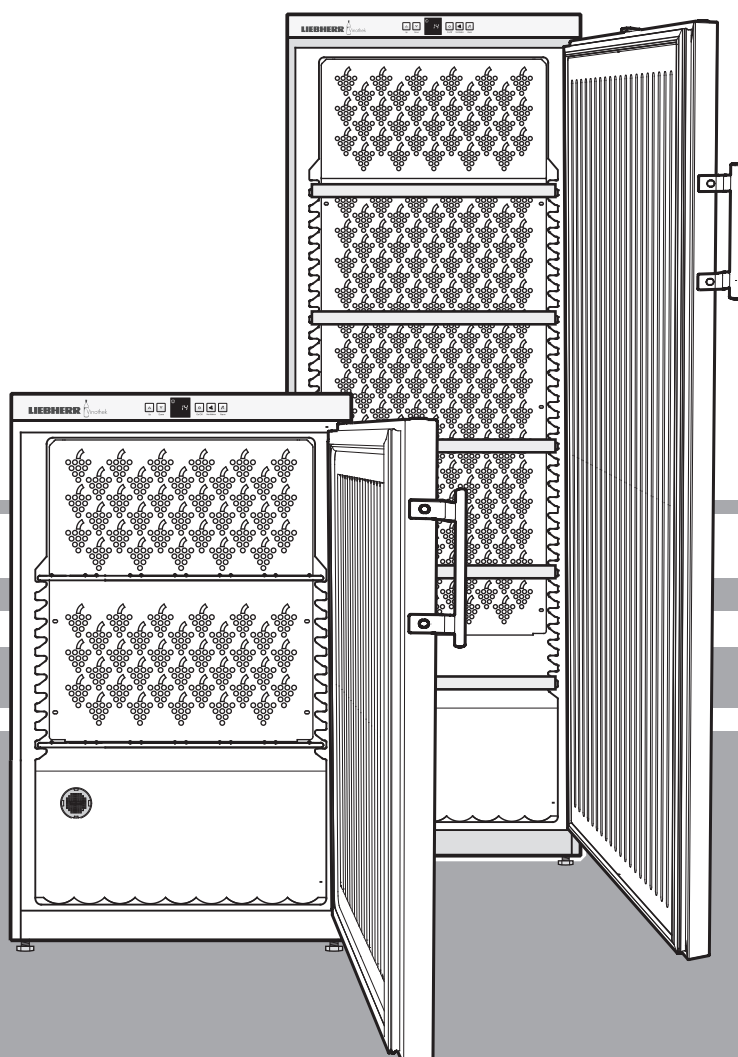


Návod k použití

Chladničky na víno

LIEBHERR

CZ



7083 595-00

WK

Mc TREE

Pokyny pro likvidaci

Přístroj obsahuje hodnotné materiály a nemá se odkládat společně se směsným domácím odpadem. Likvidace vysloužilého přístroje musí probíhat odborně podle místně platných předpisů a zákonů.



Při odvozu vysloužilého přístroje nepoškodte chladicí okruh, aby nedošlo k nekontrolovanému úniku chladicího média (údaje na typovém štítku) a oleje.

- Vhodným způsobem zabraňte dalšímu možnému používání přístroje.
- Vytáhněte síťovou zástrčku.
- Odřízněte připojovací kabel.

VAROVÁNÍ

Nebezpečí udušení obalovým materiálem a fóliemi! Nenechte děti hrát si s obalovým materiálem. Obalový materiál odevzdejte na oficiálním sběrném místě.

Použití přístroje

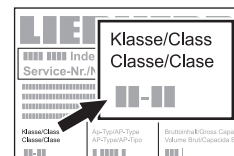
Přístroj je vhodný výlučně pro ukládání vína v domácím nebo podobném prostředí. Sem patří např. použití

- v kuchyních pro zaměstnance, pensionech se snídaní,
- hosty ubytovanými ve venkovských staveních, hotelech, motelech apod.,
- při cateringu a podobných službách ve velkoobchodě.

Přístroj používejte výhradně v rámci nasazení běžného v domácnostech. Všechny odlišné způsoby použití jsou nepřipustné. Přístroj není určen pro skladování a chlazení léčiv, krevní plasmy, laboratorních preparátů apod. podle medicínské směrnice 2007/47/EG. Nedovolené nebo nepřiměřené použití přístroje může způsobit poškození nebo zkažení uskladněného zboží. Přístroj není způsobilý pro provoz v místech s nebezpečím výbuchu.

Klimatická třída

Klimatická třída udává, při jakých okolních teplotách může být přístroj provozován, aby dosahoval nastaveného chladicího výkonu.



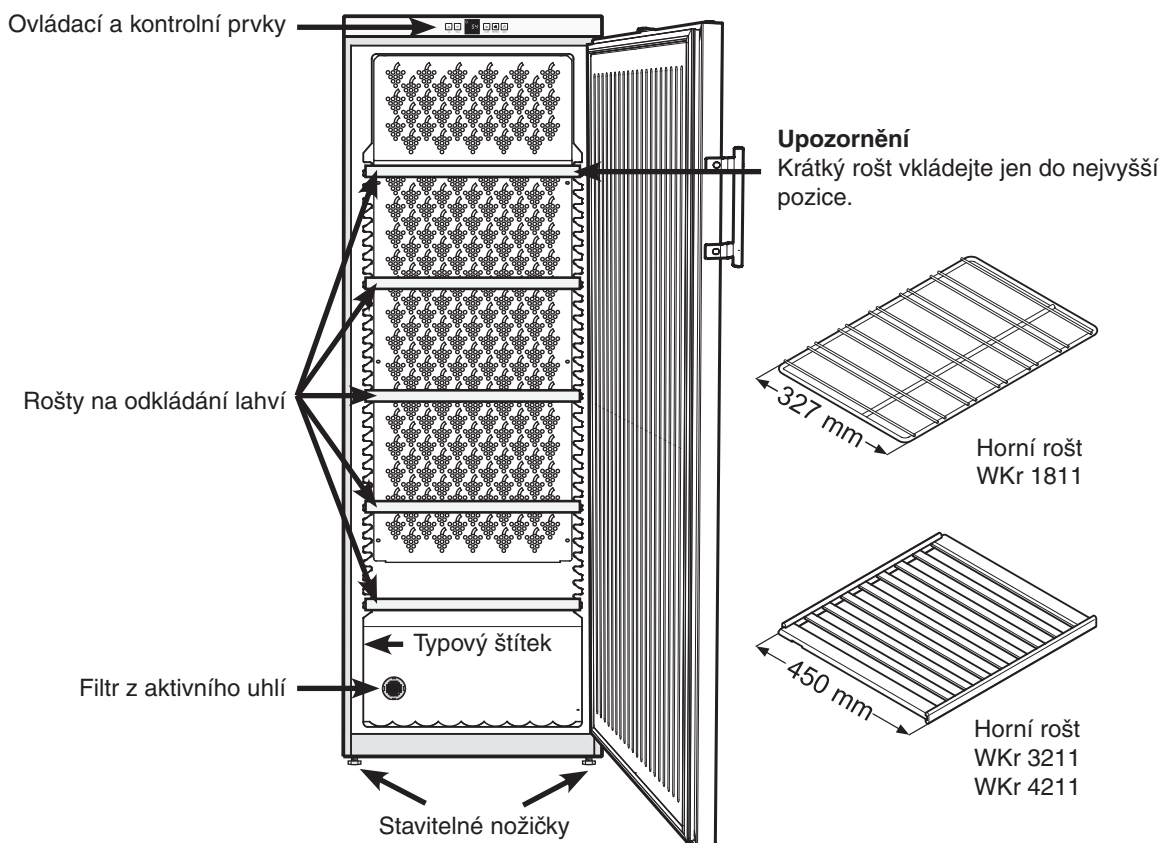
Klimatická třída je uvedena na typovém štítku.

Umístění typového štítku je popsáno v kapitole **Popis přístroje**.

Klimatická třída	Okolní teplota
SN	+10 °C až +32 °C
N	+16 °C až +32 °C
ST	+16 °C až +38 °C
T	+16 °C až +43 °C
SN-ST	+10 °C až +38 °C
SN-T	+10 °C až +43 °C

Neprovozujte přístroj mimo udaný teplotní rozsah!

Popis přístroje



Bezpečnostní pokyny a výstražná upozornění

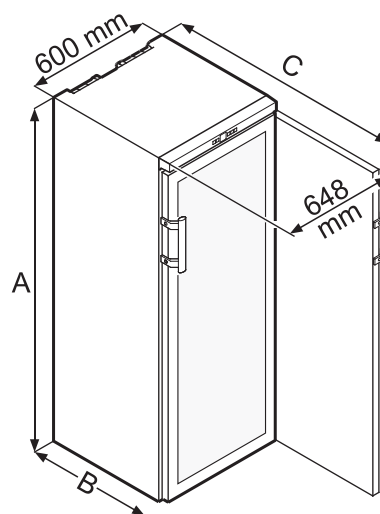
- Aby nedošlo k újmě na zdraví a věcným škodám, měly by přístroj vybalit a instalovat dvě osoby.
- V případě, že zjistíte poškození přístroje, neprodleně, ještě před připojením přístroje, kontaktujte dodavatele.
- Pro zaručení bezpečného provozu přístroje proveďte montáž a připojení jen podle údajů v návodu k použití.
- V případě závady odpojte přístroj od sítě. Vytáhněte zástrčku ze sítě nebo vypněte jistič, případně vyšroubujte pojistku.
- Při odpojování přístroje od sítě netahejte za připojovací kabel, nýbrž za zástrčku.
- Opravy a zásahy do přístroje smějí být prováděny pouze autorizovaným servisním střediskem, jinak může dojít ke vzniku závažných nebezpečí pro uživatele. Totéž platí i pro výměnu síťového kabelu.
- Ve vnitřním prostoru přístroje nemanipulujte s otevřeným ohněm nebo se zápalnými zdroji. Při přepravě a čištění přístroje dbejte na to, aby nedošlo k poškození chladicího okruhu. Při poškození odstraňte zdroje ohně a místnost dobře větrejte.
- Sokl, zasouvací poličky, dveře atd. nepoužívejte jako stupátka nebo podpěry.
- Tento přístroj není určen dětem a osobám s omezenými psychickými, smyslovými nebo mentálními schopnostmi a osobám, které nemají dostatečné zkušenosti a znalosti, pokud nebyly osobou zodpovídající za jejich bezpečnost poučeny nebo nepoužívaly zpočátku tento přístroj pod dozorem takové osoby. Děti by neměly zůstat bez dozoru, aby si nezačaly hrát s přístrojem.
- Vyvarujte se dlouhodobého kontaktu pokožky s chladnými povrchy přístroje nebo chlazeného/mraženého zboží. Může to způsobit bolesti, znečítlivění a omrzliny. V případě dlouhodobého kontaktu s pokožkou pamatujte na ochranná opatření, např. na používání rukavic.
- Nepožívejte žádné nadměrně dlouho skladované potraviny, mohou způsobit otravu.
- Do přístroje neukládejte žádné výbušné látky ani spreje s hořlavými hnacími plyny, např. propan, butan atd. Případně unikající plyny by mohly být elektrickými součástmi zapáleny. Takové spreje poznáte podle uvedeného složení nebo podle symbolu plamene.
- Uvnitř přístroje nepoužívejte žádná elektrická zařízení.
- Klíče od uzamykatelných přístrojů neuchovávejte v blízkosti přístrojů ani v dosahu dětí.
- Přístroj je navržen pro použití v uzavřených prostorách. Přístroj neprovazujte pod širým nebem nebo v dosahu vlhkosti a stříkající vody.
- Zářivka v přístroji slouží k osvětlení jeho vnitřního prostoru. Není určena k osvětlení místnosti.

Instalace

- Vyvarujte se stanovišť s přímým slunečním zářením, vedle sporáku, topení apod.
- Přístroj má stát na vodorovné a nezvlhčené podlaze. Nerovnosti vyrovnajte pomocí stavěcích nožiček.
- Dbejte na správnou cirkulaci vzduchu kolem přístroje!
- Místnost pro umístění přístroje musí mít podle normy EN 378 na každých 8 g chladiva R 600a objem 1 m³, aby v případě netěsnosti okruhu chladiva v místnosti nemohla vzniknout zápalná směs plynu se vzduchem. Údaj o množství chladiva naleznete na typovém štítku uvnitř přístroje.
- Přístroj stavte vždy přímo ke zdi.

Rozměry přístroje

WKr 1811	A = 890 mm	B = 613 mm	C = 1172 mm
WKr 3211	A = 1350 mm	B = 739 mm	C = 1298 mm
WKr 4211	A = 1650 mm	B = 739 mm	C = 1298 mm



Přívod elektrické energie

Spotřebič napáejte jedině střídavým proudem.

Přípustné napětí a frekvence je uvedena na typovém štítku. Umístění typového štítku je popsáno v kapitole Popis přístroje.

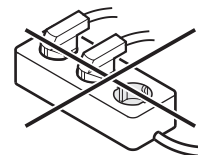
Zásuvka musí být uzemněna a elektricky jištěna podle předpisů.

Vypínací proud jističe musí ležet mezi 10 A a 16 A.

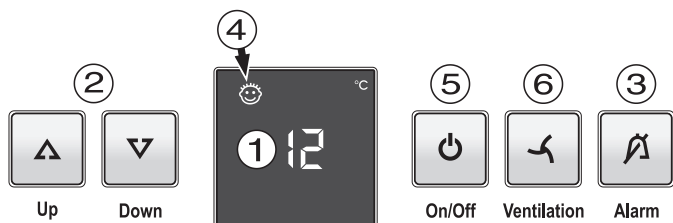
Zásuvka musí být snadno dosažitelná a nesmí se nacházet za přístrojem.

Přístroj nenapáejte přes prodlužovací kabel ani přes rozbočovače.

Nepoužívejte žádný samostatný měnič (měnič stejnosměrný proud na střídavý proud, resp. trojfázový proud) nebo energeticky úspornou zástrčku. Nebezpečí poškození elektroniky!



Ovládací a kontrolní prvky



- 1 Ukazatel teploty
- 2 Tlačítka nastavení teploty
- 3 Tlačítko pro vypnutí alarmu
- 4 Symbol aktivované dětské pojistky
- 5 Tlačítko pro zapnutí/vypnutí
- 6 Zapínání ventilátoru

Zapnutí a vypnutí zařízení

Zapnutí

Stiskněte tlačítko **On/Off**. Ukazatel teploty se rozsvítí.



Vypnutí

Držte tlačítko On/Off stisknuté přibližně 3 sekundy, až ukazatel teploty zhasne.

On/Off

Nastavení teploty

Zvýšení teploty

Stiskněte tlačítko nastavení teploty **Up**.



Up

Down

Snížení teploty

Stiskněte tlačítko nastavení teploty **Down**.

- Během nastavování nastavená hodnota bliká.
- Dalším krátkým stisknutím se nastavená hodnota změní vždy o 1 °C.
- Přibližně 5 sekund po posledním uvolnění tlačítka se elektronika automaticky přepne a zobrazí se skutečná teplota.

Skladování vína

K dlouhodobému skladování vín se doporučuje teplota od 10 °C do 14 °C.

Při těchto teplotách, které odpovídají teplotám ve vinném sklípku, víno optimálně zraje.

Pro pití různých druhů vín se doporučují následující teploty.

Červené víno **+14 °C až +18 °C**

Růžové víno **+10 °C až +12 °C**

Bílé víno **+8 °C až +12 °C**

Sekt, prošek **+7 °C až +9 °C**

Šampaňské **+5 °C až +7 °C**

Signalizace otevřených dveří

Pokud jsou dvířka otevřená déle než 60 sekund, rozezní se varovný tón.

Pokud je třeba ponechat dvířka při ukládání vín déle otevřená, lze varovný tón umlčet tlačítkem **Alarm**.



Alarm

Po uzavření dveří se zvukové výstražné zařízení opět připraví k činnosti.

Teplotní alarm

Při výskytu nepřípustné teploty vnitřního prostoru se rozezní varovný tón a ukazatel teploty se rozblíká.

Při delším výpadku napájení může teplota uvnitř přístroje vystoupit příliš vysoko. Po odstranění výpadku bude na ukazateli patrné klesání teploty.

- Výstražný tón můžete umlčet tlačítkem **Alarm**.

Ukazatel teploty přestane blikat, jakmile vnitřní teplota dosáhne nastavené hodnoty.

Teplotní výstraha při poruše zařízení

Při poruše zařízení může teplota vnitřního prostoru vystoupit příliš vysoko nebo naopak klesnout příliš nízko. Rozezní se zvukové výstražné zařízení a ukazatel teploty začne blikat.

Pokud se zobrazuje příliš vysoká teplota, zkontrolujte nejprve, zda nejsou špatně zavřené dveře.

Pokud ukazatel teploty po **jedné** hodině stále zobrazuje příliš vysokou či nízkou teplotu, obraťte se na zákaznické oddělení.

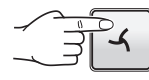
- Výstražný tón můžete umlčet tlačítkem **Alarm**.

Jestliže se na ukazateli rozsvítí symbol **F1**, nastala porucha spotřebiče. V takovém případě kontaktujte autorizovaný servis.

Zapínání ventilátoru

Vnitřní ventilátor zajišťuje stálou a rovnoměrnou vnitřní teplotu a klima příznivé pro skladování vína.

Po zapnutí ventilátoru tlačítkem **Ventilation** se vlhkost vzduchu uvnitř přístroje několikanásobně zvýší, což je při dlouhodobém skladování obzvláště přínosné.



Ventilation

Zvýšená vlhkost dlouhodobě brání vysychání korkových zátek.

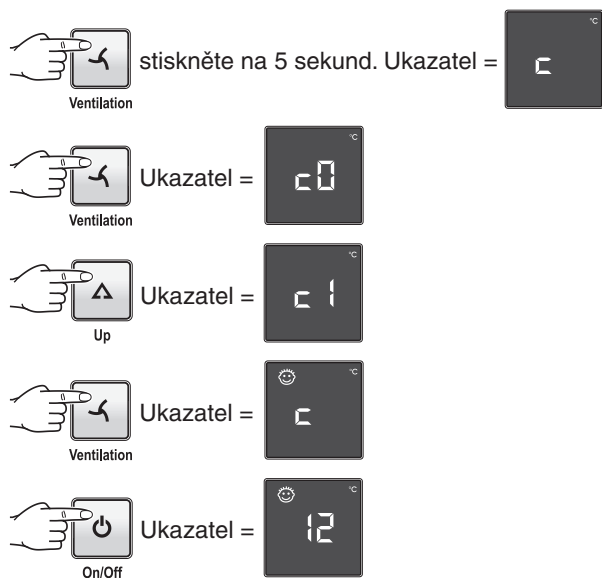
Upozornění

Při nízkých okolních teplotách se může ventilátor rozběhnout i při vypnuté ventilaci.

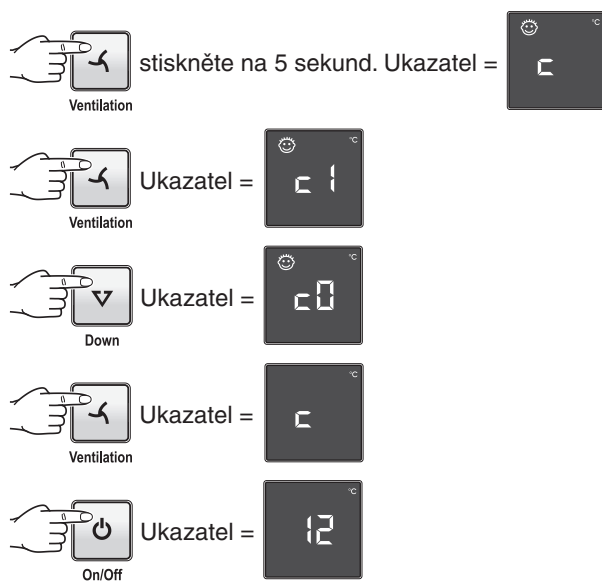
Přídavné funkce

V režimu nastavení můžete využít dětskou pojistku a změnit svítivost ukazatele. Pomocí dětské pojistky můžete přístroj zajistit před nechtěným vypnutím.

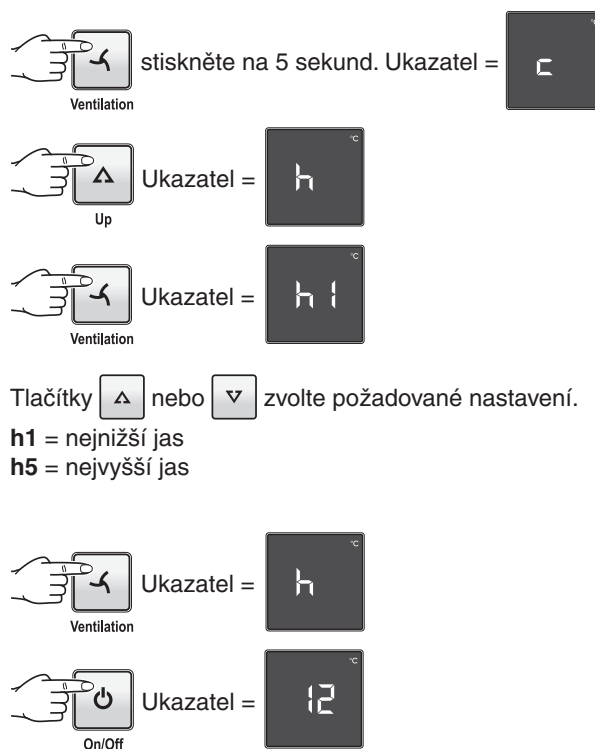
Zapnutí dětské pojistky



Vypnutí dětské pojistky



Nastavení svítivosti displeje



Nastavená svítivost se aktivuje po jedné minutě.

Upozornění

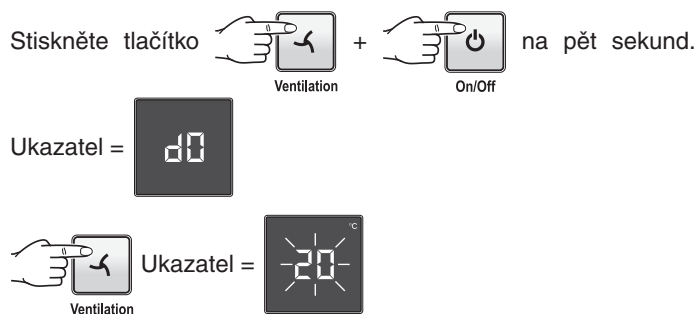
Pokud je tlačítko stisknuté, svítí displej po dobu jedné minuty s maximální svítivostí.

Ukázkový režim

Ukázkový režim lze využít k prezentaci přístroje na výstavách nebo v prodejnách. Přístroj vypadá jako v běžném provozu.

Chladicí okruh je v tomto režimu vypnutý!

Při neúmyslném přechodu do tohoto režimu jej lze vypnout následovně:



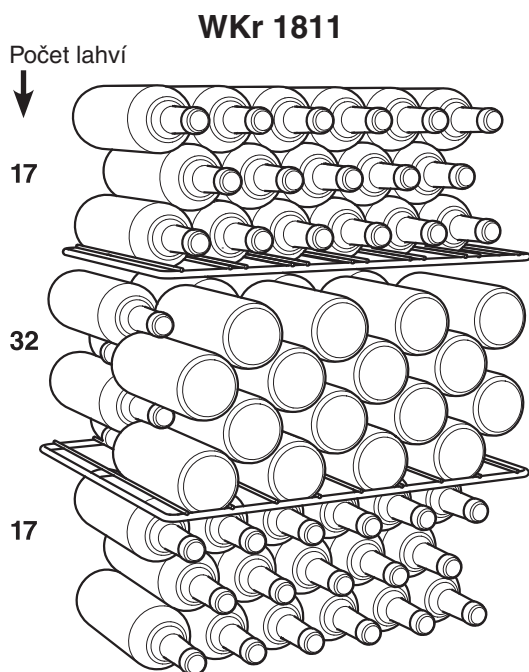
Chladicí soustrojí se zapne.

Ukazatel teploty bliká.

Spotřebič je nyní v normálním provozním režimu.

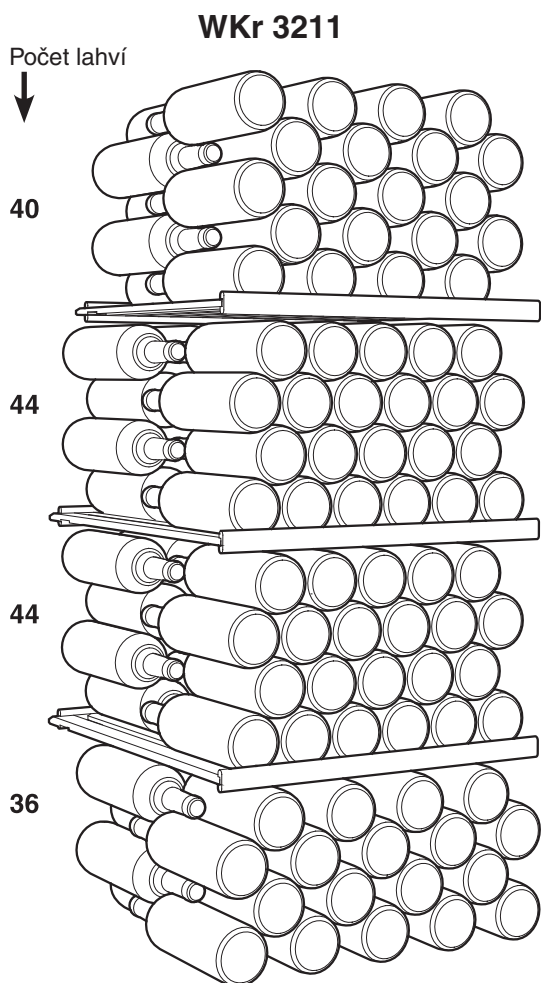
Náčrty uspořádání lahví

(pro lahve Bordeaux 0,75 l)



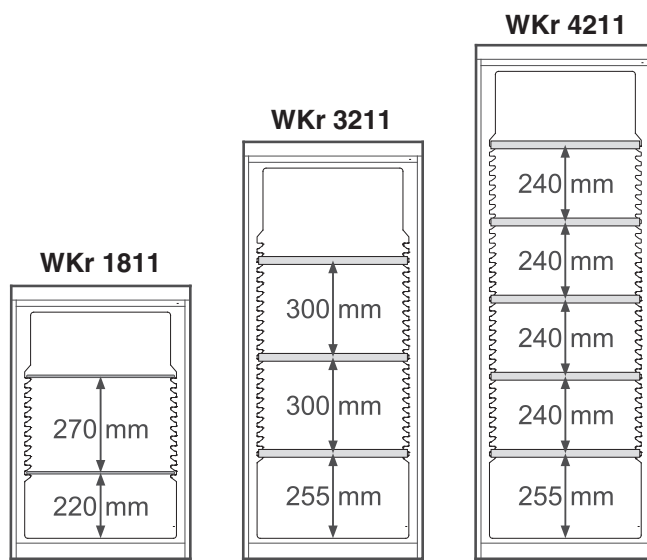
Úhrnem 66 lahví

! Pozor
Nejvyšší zatížení každého roštu činí 45 kg.

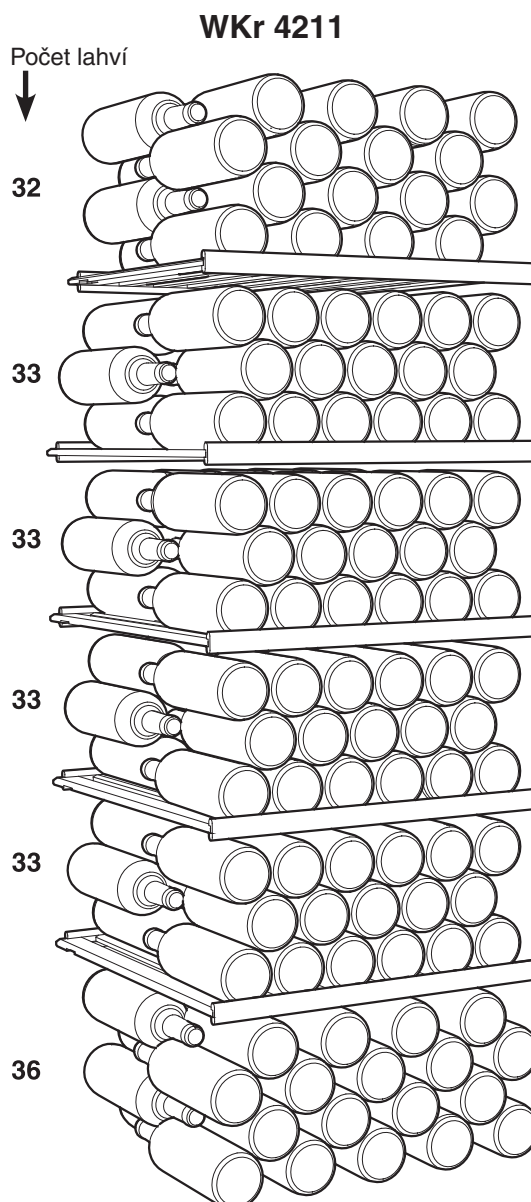


Úhrnem 164 lahví

! Pozor
Nejvyšší zatížení každého roštu činí 60 kg.



Udaná kapacita je dosažitelná pouze při zobrazeném uspořádání roštů.



Úhrnem 200 lahví

! Pozor
Nejvyšší zatížení každého roštu činí 60 kg.

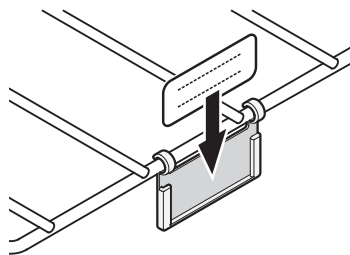
Štítky

K přístroji jsou přiložené štítky – ke každému odkládacímu roštu jeden. Na štítky si můžete poznamenat odrůdy uložených vín.

Další štítky si můžete opatřit prostřednictvím svého dodavatele.

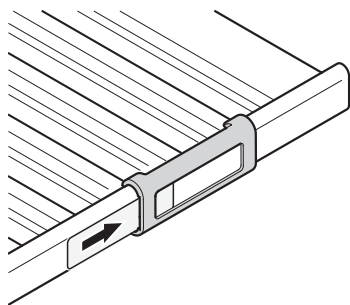
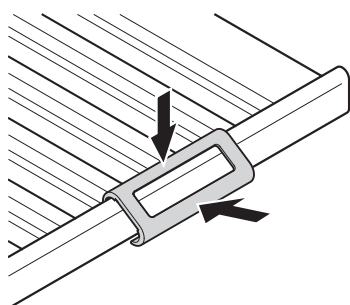
Varianta 1

Nasadte držák a shora zasuněte štítek.



Varianta 2

Nasadte držák a z boku zasuněte štítek.



Výměna vzduchu skrz filtr s aktivním uhlím

Vína stále pracují podle okolních podmínek; kvalita vzduchu je tak pro konzervaci rozhodující.

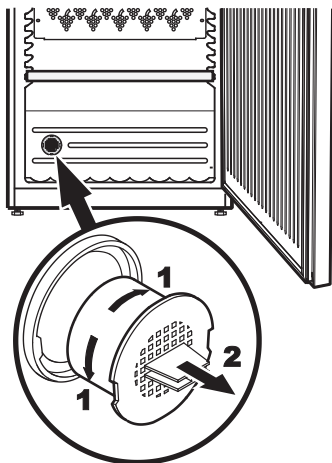
Doporučujeme každoroční výměnu zobrazeného filtru, který si můžete objednat u svého odborného prodejce.

Výměna filtru:

Uchopte filtr za držadlo. Otáčejte o 90° doprava nebo doleva. Následně lze filtr vytáhnout.

Vložení filtru:

Vložte filtr s držadlem v kolmé poloze. Otočte jím o 90° doleva nebo doprava, až zacvakne.



Odmrazení

Přístroj se odmrazuje automaticky.

Čištění

Před čištěním zásadně přístroj odstavte z provozu. Vytáhněte zástrčku nebo vypněte jistič, resp. vyšroubujte předřazenou pojistku.

- Vnitřek a vnější stěny čistěte vlažnou vodou s trochou čisticího prostředku. V žádném případě nepoužívejte čisticí prostředky obsahující písek nebo kyseliny, ani chemická rozpouštědla.
- Pro čištění skla používejte čistič skel, pro povrch ušlechtilé oceli pak běžný čistič na ušlechtilou ocel.

Nepracujte s parními čisticími přístroji! Nebezpečí poškození a poranění.

- Dbejte na to, aby čisticí voda nevnikla do elektrických součástí a do větrací mřížky.
- Nepoškodte a neodstraňte typový štítek na vnitřní straně přístroje: je důležitý pro zákaznickou službu. Odstraněním typového štítku se zbavujete veškerých práv na záruční opravu.

Porucha

• Na displeji svítí F1

– Přístroj má poruchu. obraťte se na zákaznický servis.

Následující poruchy můžete odstranit sami odhalením možných příčin.

• Přístroj nepracuje, zkontroluje, zda

- je přístroj zapnutý,
- je síťová zástrčka správně zastrčená v zásuvce,
- je jištění zásuvky v pořádku.

• Při zasunutí zástrčky se chladicí soustrojí nerozběhne, ale na ukazateli teploty se přesto zobrazuje nějaká hodnota.

– Je zvolen ukázkový režim. Vypněte ukázkový režim podle kapitoly **Přidavné funkce – Ukázkový režim**.

• Zvuky jsou příliš hlasité, zkontroluje, zda

- přístroj stojí pevně na podlaze,
- vedle něho stojící nábytek nebo předměty nevibrují v důsledku běžícího chladicího agregátu. Zohledněte, že se nedá zcela zabránit zvukům z proudění v chladicím okruhu.

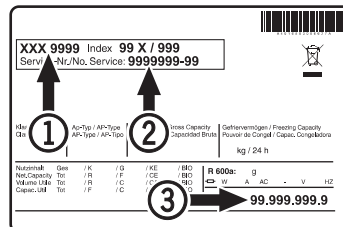
• Teplota není dostatečně nízká, zkontroluje

- nastavení podle odstavce „Nastavení teploty“ – byla-li nastavena správná hodnota,
- zda separátně vložený teploměr ukazuje správnou hodnotu,
- zda nejsou zakryté ventilační mřížky,
- zda není umístěn příliš blízko nějaký zdroj tepla?

Pokud se nevyskytují žádná ze shora uvedených příčin a vy neumíte odstranit poruchu sami, obraťte se prosím na nejbližší autorizované servisní středisko.

Sdělte typové označení ①, servisní ② a výrobní ③ číslo na typovém štítku.

Umístění typového štítku je popsáno v kapitole **Popis přístroje**.

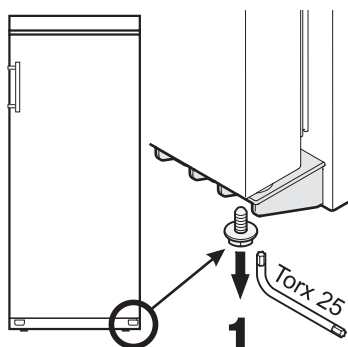


Změna směru otevírání dveří

Změnu směru otevírání dveří by měl provádět jen vyškolený odborný personál.

Pro úpravu jsou zapotřebí dvě osoby.

1. Vyšroubujte šroub ze spodního závěsu.



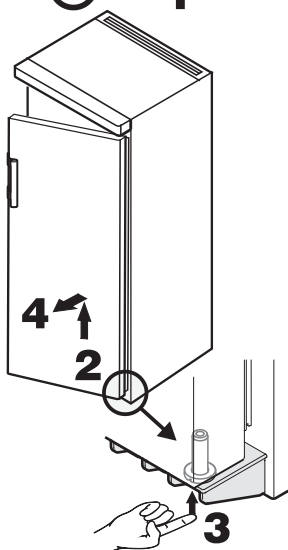
2. Dveře otevřete přibližně pod úhlem 45° a přizvedněte.

Důležitá poznámka

Přizvednutí a sejmutí dveří musí u modelů WKb 3212 a WKb 4212 z důvodu vysoké hmotnosti provádět druhý pracovník.

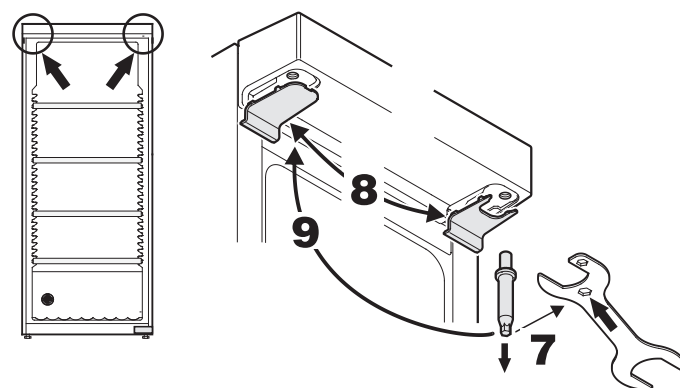
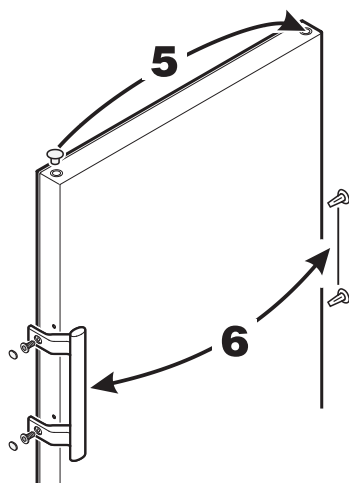
3. Zatlačte na čep špičkou prstu směrem nahoru.

4. Zatáhněte za dveře směrem dopředu a sejměte je směrem dolů.

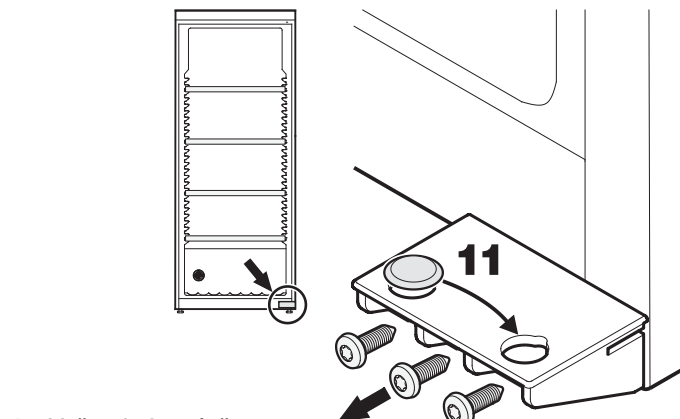


5. Přemístěte krytku.

6. Namontujte dvevní madlo a krytku na opačné straně.

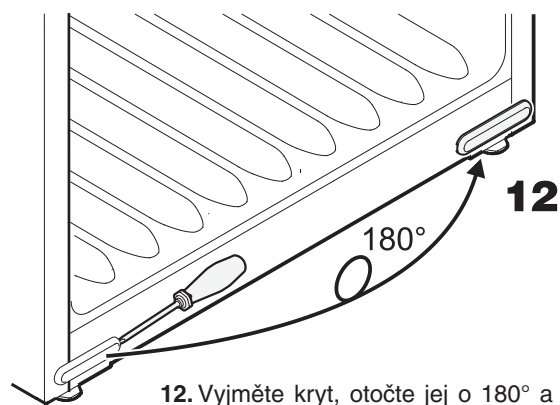


7. Vyšroubujte čep. Použijte k tomu přiložený klíč.
8. Kryty přendejte na opačnou stranu.
9. Našroubujte čep na opačné straně.

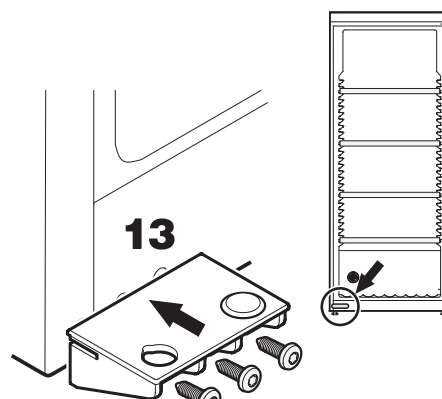


10. Vyšroubujte závěs dveří.

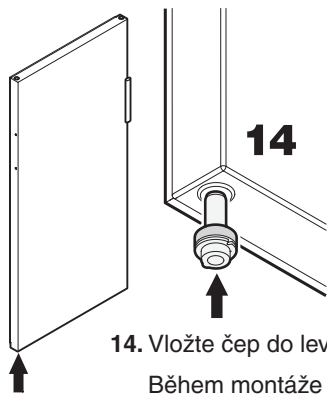
11. Přesuňte kryt.



12. Vyměňte kryt, otočte jej o 180° a vložte jej na opačné straně.



13. Přišroubujte závěs.



14. Vložte čep do levého otvoru ve dveřích.

Během montáže dveří přidržíte čep ukazováčkem.

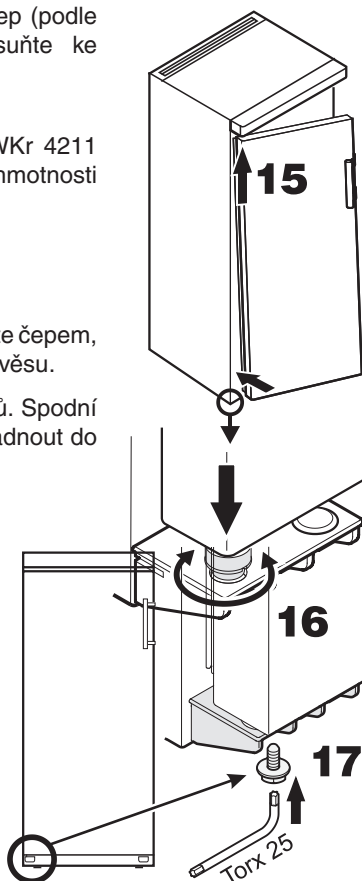
15. Nasuňte dveře na horní čep (podle obrázku) a dole je přisuňte ke spodnímu závěsu.

Důležitá poznámka

Dveře modelů WKr 3211 a WKr 4211 musí z důvodu jejich vysoké hmotnosti držet druhý pracovník.

16. Přizvedněte dveře a otáčejte čepem, až zapadne do otvoru v závěsu.

Pomalou spusťte dveře dolů. Spodní část čepu musí zcela zapadnout do otvoru v závěsu.



17. Zašroubujte zpátky šroub do čepu.

Odstavení z provozu

Pokud se má přístroj na delší dobu odstavit z provozu: Přístroj vypněte, vytáhněte zástrčku síťového napájecího kabelu nebo vypněte či vyšroubujte předřazené jisticí prvky. Přístroj vyčistěte a dveře nechte otevřené, abyste zabránili vzniku zápachu.

Přístroj odpovídá příslušným bezpečnostním předpisům, jakož i Směrnicím ES 2004/108/ES a 2006/95/ES.

Mc TREE a.s., Hlavní 238, 250 89, Lázně Toušeň

tel.: 255 717 441, e-mail: servis@mctree.cz, www.mctree.cz