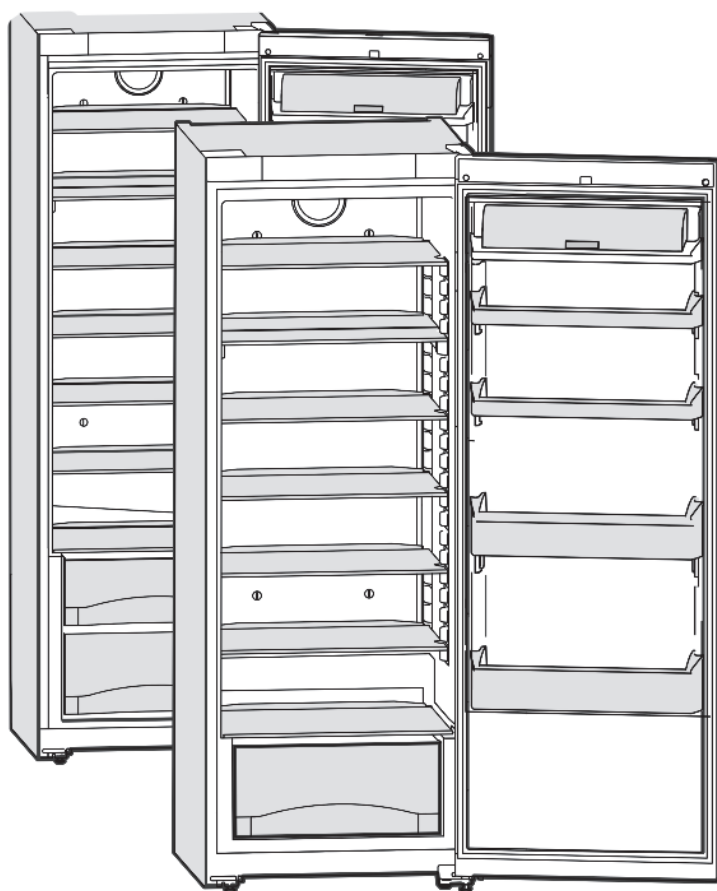


Návod k použití

Volně stojící chladničky

LIEBHERR



7084006 - 00

SKes/SK/K/Kes 36...42 ... 3

M_c TREE

Celkový pohled na přístroj

Obsah

1	Celkový pohled na přístroj	2
1.1	Oblast použití přístroje.....	2
1.2	Shoda.....	2
1.3	Přehled vybavení přístroje.....	2
1.4	Rozměry pro instalaci.....	3
1.5	Net@Home.....	3
2	všeobecné bezpečnostní pokyny	3
3	Ovládací a zobrazovací prvky	4
3.1	Ovládací a kontrolní prvky.....	4
3.2	Ukazatel teploty.....	4
4	Uvedení do provozu	4
4.1	Změna strany otvírání dveří.....	4
4.2	Zasunutí do kuchyňské linky.....	5
4.3	Přeprava přístroje.....	5
4.4	Ustavení přístroje.....	5
4.5	Likvidace obalu.....	6
4.6	Připojení přístroje.....	6
4.7	Zapnutí přístroje.....	6
5	Obsluha	6
5.1	Úspora energie.....	6
5.2	Jas ukazatele teploty.....	6
5.3	Dětská pojistka.....	7
5.4	Poplach otevřených dveří.....	7
5.5	Chlazení potravin.....	7
5.6	Nastavení teploty v chladničce.....	7
5.7	SuperCool.....	7
5.8	Ventilátor.....	7
5.9	Přemístění polic.....	8
5.10	Použití dělených polic.....	8
5.11	Přemístění přihrádek ve dveřích.....	8
5.12	Vyjmutí držáku lahví.....	8
5.13	Misky na zeleninu.....	8
6	Údržba	8
6.1	Čištění přístroje.....	8
6.2	Výměna žárovky vnitřního osvětlení.....	9
6.3	Výměna žárovky vnitřního osvětlení.....	9
6.4	Zákaznický servis.....	9
7	Poruchy	9
8	Uvedení mimo provoz	10
8.1	Vypnutí přístroje.....	10
8.2	Uvedení mimo provoz.....	10
9	Likvidace přístroje	10

Výrobce trvale pracuje na dalším vývoji všech typů a modelů. Mějte proto laskavě pochopení pro to, že si musíme vyhradit právo na změny tvaru, vybavení a technické části.

Abyste se seznámili se všemi výhodami nového spotřebiče, přečtěte si prosím pozorně pokyny v tomto návodu k obsluze.

Tento návod je určen pro více modelů, takže jsou možné odchylky. Části návodu, které se týkají pouze některých přístrojů, jsou označeny hvězdičkou (*).

Pokyny pro jednotlivé činnosti jsou označeny pomocí ►, výsledky těchto činností jsou označeny pomocí ▽.

1 Celkový pohled na přístroj

1.1 Oblast použití přístroje

Přístroj je určen k chlazení potravin.

Přístroj je koncipován pro použití v domácnosti. Není určen pro profesionální použití, zvláště pak ne pro laboratorní a podobné účely. Hrozí nebezpečí chybné činnosti.

V závislosti na klimatu je přístroj konstruován pro provoz při omezeném rozsahu okolních teplot. Třída klimatu, pro kterou je přístroj určen, je uvedena na identifikačním štítku.

Poznámka

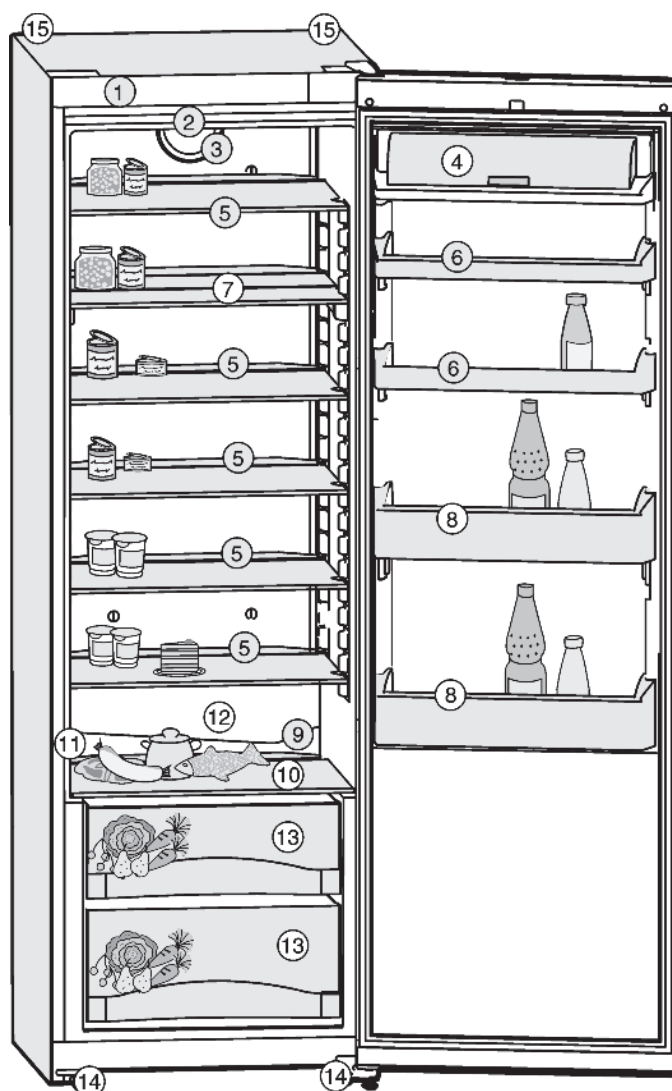
► Uvedené teploty okolí dodržujte, jinak se snižuje chladicí výkon.

Třída klimatu	pro teploty prostředí
SN	10 °C až 32 °C
N	16 °C až 32 °C
ST	16 °C až 38 °C
T	16 °C až 43 °C

1.2 Shoda

Těsnost chladicího okruhu byla zkontrolována. Přístroj odpovídá příslušným bezpečnostním ustanovením a směrnícím Evropského parlamentu a rady 2006/95/ES a 2004/108/ES.

1.3 Přehled vybavení přístroje



Obr. 1

- | | |
|---|--|
| (1) Ovládací panel | (6) Dveřní policička na konzervy, výškově nastavitelná |
| (2) Stropní osvětlení | (7) Skleněná police, dělená, výškově nastavitelná |
| (3) Ventilátor | (8) Dveřní policička na láhve, výškově nastavitelná |
| (4) Polička na máslo a sýry | |
| (5) Skleněná police, výškově nastavitelná | |

- (9) Odtokový kanálek kondenzátu
- (10) Skleněná police
- (11) Typový štítek
- (12) Nejchladnější oblast
- (13) Zásuvka na zeleninu
- (14) Výškově nastavitelné nohy
- (15) Transportní úchyty

1.4 Rozměry pro instalaci

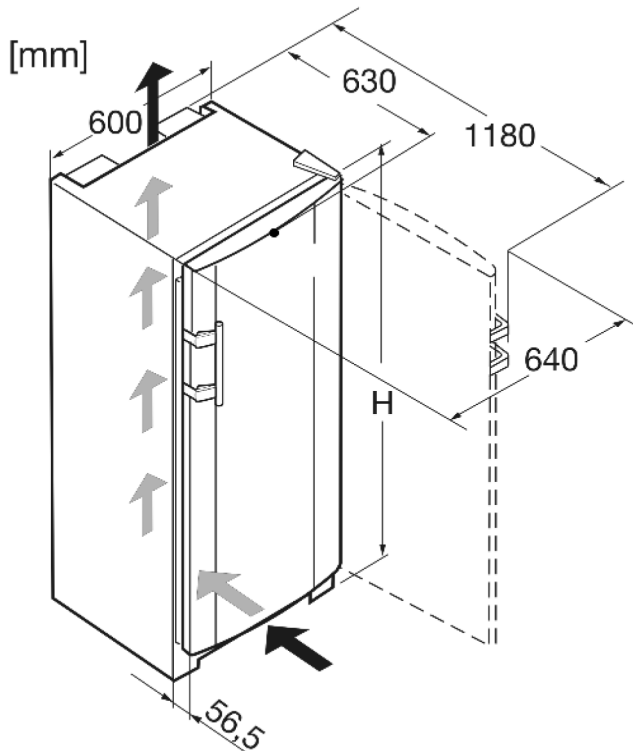


Fig. 2

Označení	H (mm)
K 36	1655
K 42	1852

1.5 Net@Home *

Podle modelu a vybavení může být spotřebič vybaven doplňkovými moduly pro systém HomeDialog nebo sériovým rozhraním (RS 232). Tyto moduly Vám nabídne specializovaný prodejce.

Více informací naleznete na internetu na adrese www.liebherr.com.



2 všeobecné bezpečnostní pokyny

Nebezpečí pro uživatele:

- Tento přístroj není určen pro osoby (ani děti) s tělesnými, smyslovými nebo duševními vadami nebo osoby, které nemají dostatečné zkušenosti a znalosti. Ledaže by byly ohledně používání přístroje poučeny osobou odpovědnou za jejich bezpečnost nebo zpočátku přístroj používaly pod dozorem. Dohlédněte na děti, aby si s přístrojem nehrály.
- V případě závady vytáhněte elektrickou zástrčku (při tom netahejte za přívodní kabel) nebo vypněte pojistku.
- Opravy, zásahy do přístroje a výměnu přívodního elektrického vedení smí provádět pouze zákaznický servis nebo jiný k tomu vyškolený odborný personál.

- Když se přístroj odpojuje od elektrické sítě, vždy tahejte za zástrčku. Netahejte za kabel.
- Přístroj montujte a připojujte pouze podle údajů v návodu.
- Návod k obsluze pečlivě uchovejte a předejte případně dalším vlastníkům přístroje.

Nebezpečí požáru:

- Chladicí prostředek R 600a obsažený v přístroji není nebezpečný životnímu prostředí, ale je hořlavý. Unikající chladivo se může vznítit.
 - Nepoškodte potrubní vedení chladicího okruhu.
 - Ve vnitřním prostoru přístroje nemanipulujte s otevřeným ohněm nebo zdroji jisker.
 - Uvnitř přístroje nepoužívejte elektrické spotřebiče (např. parní čistící přístroje, topná tělesa, výrobky zmrzliny atd.).
 - Když unikne chladivo: Z blízkosti místa úniku odstraňte otevřený oheň nebo zápalné zdroje. Vytáhněte zástrčku ze sítě. Místnost dobře vyvětrejte. Ohlaste to zákaznickému servisu.
- Do zařízení neukládejte žádné výbušné látky ani spreje s hořlavými hnacími plyny, jako je butan, propan nebo pentan atd. Tyto spreje poznáte podle údajů o obsahu nebo symbolu plamene na obalu. V případě úniku by elektrické součástky mohly tyto plyny zapálit.
- Na přístroj nebo do něj nedávejte hořící svíčky, lampy a jiné předměty s otevřeným plamenem.
- Nápoje s vysokým obsahem alkoholu ukládejte jen těsně uzavřené a na stojato. V případě úniku by elektrické součástky mohly alkohol zapálit.

Nebezpečí spadnutí a převrácení:

- Sokly, zásuvky, dveře apod. nepoužívejte jako stupátka nebo k opírání. To platí zvláště pro děti.

Nebezpečí otravy z jídla:

- Nepožívejte příliš dlouho skladované potraviny.

Nebezpečí omrzlin, pocitu otupění a bolestí:

- Zamezte trvalému kontaktu kůže se studenými povrchy nebo chlazenými/mraženými potravinami nebo učiňte vhodná ochranná opatření, např. používejte rukavice. Zmrzlinu a zvláště led nebo ledové kostky nejzte ihned po vyjmutí a ne příliš chladné.

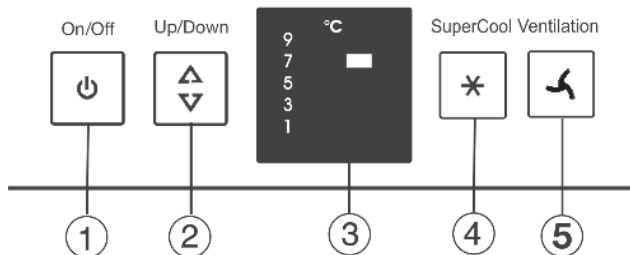
Dodržujte prosím pokyny v ostatních kapitolách.

	NEBEZPEČÍ	označuje bezprostředně nebezpečnou situaci, která může mít za následek úmrtí nebo vážná tělesná zranění, pokud se jí nezamezí.
	VÝSTRAHA	označuje nebezpečnou situaci, která může mít za následek úmrtí nebo vážné tělesné zranění, pokud se jí nezamezí.
	UPOZORNĚNÍ	označuje nebezpečnou situaci, která může mít za následek lehká nebo střední tělesná zranění, pokud se jí nezamezí.
	POZOR	označuje nebezpečnou situaci, která může mít za následek věcné škody, pokud se jí nezamezí.
	Poznámka	označuje užitečné pokyny a tipy.

Ovládací a zobrazovací prvky

3 Ovládací a zobrazovací prvky

3.1 Ovládací a kontrolní prvky



- (1) Tlačítko On/Off
- (2) Tlačítko Up/Down
- (3) Teplotní displej
- (4) Tlačítko SuperCool - funkce rychlého zchlazení potravin
- (5) Tlačítko ventilátoru

3.2 Ukazatel teploty

Při běžném provozu se zobrazuje:

- nastavená teplota v chladničce

4 Uvedení do provozu

4.1 Změna strany otvírání dveří

V případě potřeby lze změnit stranu otevírání:

POZOR*

Nebezpečí poškození kondenzátem u přístrojů Side-by-Side!
Přístroj Side-by-Side (SBS) se smí instalovat pouze se směrem otvírání dveří, jaký byl ve stavu dodání.

- Stranu otvírání dveří neměňte.

Zajistěte, aby byl připraven tento nástroj:

- Torx 25
- Torx 15
- šroubovák
- případně akumulátorový šroubovák
- případně druhá osoba pro montážní práce

4.1.1 Demontáž dveří

Poznámka

- Před odejmutím dvířek vyberte z dveřních přihrádek potraviny, aby pak nevypadávaly ven.

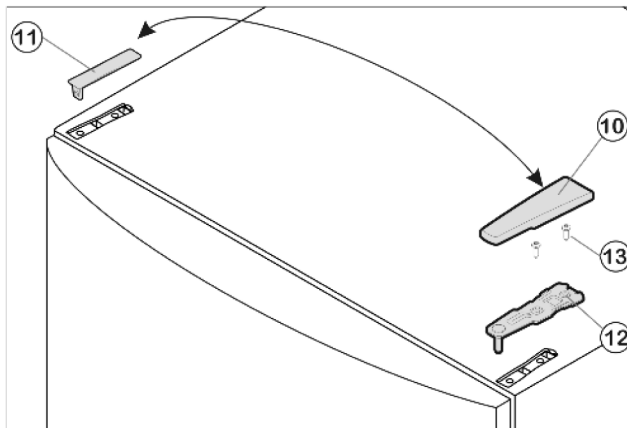


Fig. 4

- Dveře zavřete.
- Kryt Fig. 4 (10) stáhněte dopředu a kryt Fig. 4 (11) sejměte.



UPOZORNĚNÍ

Nebezpečí zranění, když se dveře převrátí!

- Dveře držte pevně.
- Dveře opatrně odstavte.

- Horní stojan ložiska Fig. 4 (12) odšroubujte (2 krát Torx 25) Fig. 4 (13) a stáhněte nahoru.
- Dveře vytáhněte nahoru a odložte stranou.

4.1.2 Přemístění dílů ložiska

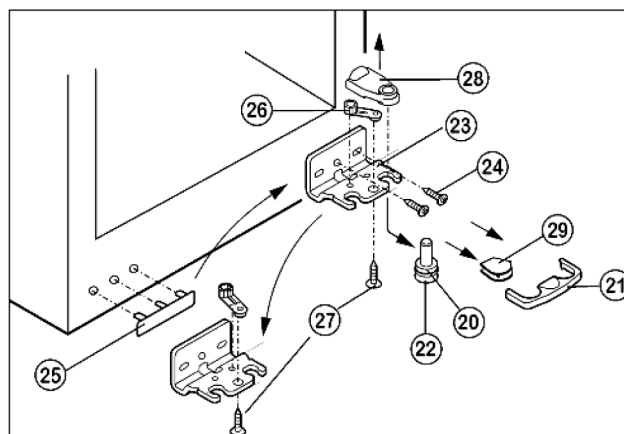


Fig. 5

- Kryt Fig. 5 (21) stáhněte dolů dopředu.
- Kryt Fig. 5 (29) dole stáhněte.*
- Kryt Fig. 5 (28) odeberte směrem nahoru.*
- Nastavitelnou nožku Fig. 5 (22) zcela zašroubujte.
- Příp. pomocí druhé osoby nakloňte spotřebič mírně dozadu tak, aby šlo odstranit ložiskový čep.
- Ložiskový čep Fig. 5 (22) vytáhněte dolů a dopředu. Přitom je třeba dávat pozor na pouzdro závěsu Fig. 5 (20).
- Stojan ložiska Fig. 5 (23) odšroubujte (2x Torx 25) Fig. 5 (24).
- Díl ložiska Fig. 5 (26) odšroubujte (1x Torx 25) Fig. 5 (27) a přemístěte do protilehlého otvoru stojanu ložiska, zase přišroubujte.
- Krytku Fig. 5 (25) na straně madla opatrně vytáhněte a přemístěte.
- Stojan ložiska Fig. 5 (23) na nové straně závěsu případně pomocí akumulátorového šroubováku zase našroubujte přes vnější podélný a kulatý otvor.

Poznámka

- Pokud je to nutné, např. pro vyrovnání nerovností podlahy, se místo kulatého otvoru může k přišroubování použít druhý podélný otvor.

4.1.3 Přemístění madla

- ▶ U přístrojů **bez tlumiče zavírání** vykleste pružinovou svorku Fig. 6 (34) z dveří a přemístěte na novou stranu závěsu.
- ▶ Zátky Fig. 6 (30) vyjměte z pouzdra ložisek dveří a přemístěte je.

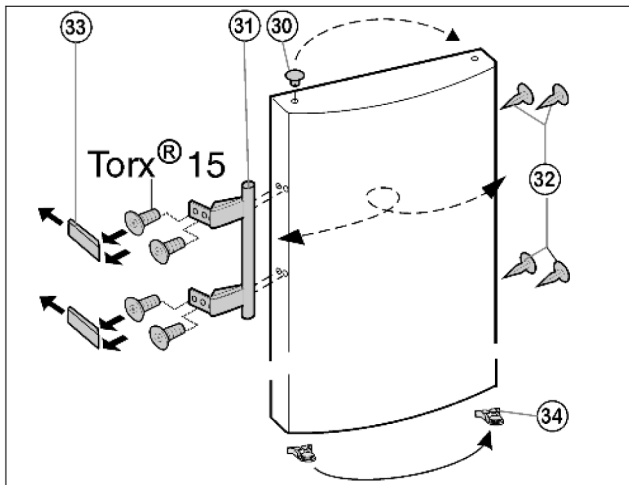


Fig. 6

- ▶ Madlo dveří Fig. 6 (31), zátky Fig. 6 (32) a krycí destičky Fig. 6 (33) odmontujte a přemontujte na protější stranu.
- ▶ Při montáži krycích destiček na protější straně dávejte pozor na správné zaklesnutí.

4.1.4 Montáž dveří

- ▶ Dveře nasadíte shora na spodní ložiskový čep Fig. 5 (22).
- ▶ Dveře zavřete.
- ▶ Horní stojan ložiska Fig. 4 (12) vložte na nové straně závěsu do dveří.
- ▶ Stojan ložiska Fig. 4 (12) přišroubujte (2x Torx 25) Fig. 4 (13). Díry pro šrouby případně předem propichnete nebo použijte akumulátorový šroubovák.
- ▶ Kryt Fig. 4 (10) a kryt Fig. 4 (11) zatlačte vždy na opačné straně.

4.1.5 Vyrovnání dveří

- ▶ Dveře případně pomocí obou podélných děr ve stojanu ložiska Fig. 5 (23) vyrovnejte k plášti přístroje a pak šrouby pevně dotáhněte.

4.2 Zasunutí do kuchyňské linky

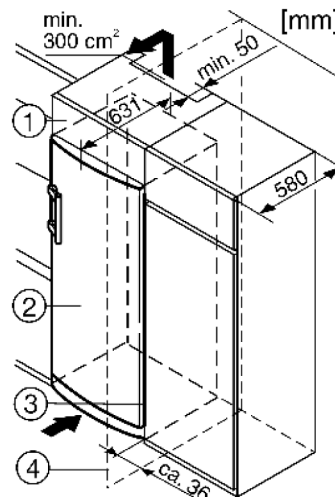


Fig. 7

- (1) Nastavná skříňka
- (2) Přístroj
- (3) Kuchyňská skříň
- (4) Stěna

Při montáži do normalizovaných kuchyňských skříní (hloubka max. 580 mm) lze přístroj instalovat hned vedle kuchyňské skříně Fig. 7 (3). Dvířka přístroje přesahují přední stěnu kuchyňské skříně na stranách o 34 mm a uprostřed o 50 mm. To umožňuje jejich volné otevírání a zavírání.

Důležité je větrání:

- Na zadní straně skříňky nástavce musí být větrací šachta hluboká alespoň 50 mm přes celou šířku skříňky.
- Větrací profil pod stropem místnosti musí být minimálně 300 cm².
- Čím větší je větrací profil, tím úsporněji zařízení funguje.

Když se přístroj instaluje závěsy vedle stěny Fig. 7 (4), musí být vzdálenost přístroje od stěny alespoň 36 mm. To odpovídá přesahu madla při otevřených dveřích.

4.3 Přeprava přístroje



UPOZORNĚNÍ

Nebezpečí zranění a poškození při špatné přepravě!

- ▶ Přístroj přepravujte zabalený.
- ▶ Přístroj přepravujte ve stojaté poloze.
- ▶ Přístroj nepřepravujte sami.

4.4 Ustavení přístroje

Při poškození přístroje ihned - ještě před připojením - informujte dodavatele.

Podlaha v místě instalace musí být vodorovná a rovná.

Přístroj neinstalujte v místě s přímými slunečními paprsky, vedle sporáků, topení či podobných tepelných zdrojů.

Přístroj vždy instalujte přímo na zeď.

Přístroj neinstalujte bez pomoci.

Prostor pro instalaci přístroje musí mít podle normy EN 378 objem 1 m³ na každých 8 g chladiva R 600a. Je-li prostor pro instalaci příliš malý, pak se v případě úniku chladiva z okruhu může vytvořit hořlavá směs plynu se vzduchem. Údaje o množství chladiva jsou uvedeny na identifikačním štítku ve vnitřním prostoru.

Obsluha



VÝSTRAHA

Nebezpečí požáru při vlhkosti!

Když díly vedoucí elektrický proud nebo přírodní elektrický kabel zvlhnou, může dojít ke zkratu.

- ▶ Příklad je koncipován pro instalaci v uzavřeném prostoru. Příklad neprovozujte venku, ani ve vlhkých prostorách či v místech se stříkající vodou.



VÝSTRAHA

Nebezpečí požáru z chladiva!

Chladicí prostředek R 600a obsažený v přístroji není nebezpečný životnímu prostředí, ale je hořlavý. Unikající chladivo se může vznítit.

- ▶ Nepoškodte potrubí chladicího okruhu.



VÝSTRAHA

Nebezpečí požáru a poškození!

- ▶ Na přístroj nepokládejte přístroje produkující teplo, např. mikrovlnnou troubu, opékač topinek apod.!



VÝSTRAHA

Nebezpečí požáru a poškození při zakrytí větrací mřížky!

- ▶ Větrací mřížky musí být vždy volné. Je třeba stále dbát na správný přívod vzduchu a odvětrání!

- ▶ Ze zadní strany přístroje sejměte připojovací kabel. Přitom odstraňte držák kabelu, protože jinak vzniká hluk z vibrací!
- ▶ Z vnější strany chladničky stáhněte ochranné fólie.*
- ▶ Ve směru brušení naneste rovnoměrné přípravky na ošetřování nerezových ploch.*
- ▷ Tím se usnadní pozdější čištění.*
- ▶ Z ozdobných lišt stáhněte ochranné fólie.
- ▶ Odstraňte všechny přepravní pojistky.
- ▶ Obal zlikvidujte. Viz kapitola Likvidace obalu.

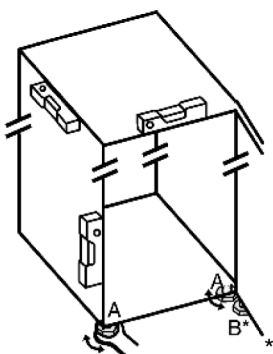
POZOR*

Nebezpečí poškození vlivem kondenzátu!

Není-li Váš přístroj v provedení Side-by-Side (SBS):

- ▶ Zařízení neinstalujte v bezprostřední blízkosti jiného chladicího nebo mrazicího zařízení.

- ▶ Příklad vyrovnáte pomocí přiloženého klíče na seřizovacích nožkách (A) a pomocí vodováhy tak, aby stál pevně a rovně.*
- ▶ Pak dvířka podepřete: Seřizovací nožku vyšroubujte na stojanu ložiska (B), až přiléhá na podlahu, pak šroubujte dále o 90°.*



Je-li Vaše chladnička přístroj Side-by-Side (SBS):

- ▶ Postupujte podle montážního návodu pro chladničku s mrazničkou Side-by-Side. (Sáček s příslušenstvím mrazničky SBS příp. chladničky s mrazničkou)*

Když se přístroj instaluje ve velmi vlhkém prostředí, může se na vnější straně přístroje tvořit kondenzát.

- ▶ Je třeba dbát na správný přívod vzduchu a větrání v místě instalace!

4.5 Likvidace obalu



VÝSTRAHA

Nebezpečí udušení fólií a balným materiálem!

- ▶ Nenechávejte děti hrát si s balným materiálem.

Obal je vyroben z recyklovatelného materiálu:

- Vlnitá lepenka/lepenka
- Tvarované díly z pěněného polystyrénu
- Fólie a sáčky z polyetylenu
- Stahovací pásky z polypropylénu
- ▶ Balicí materiál dopravte na oficiální sběrné místo.



4.6 Připojení přístroje

POZOR

Nebezpečí poškození pro elektroniku!

- ▶ Nepoužívejte společné měniče proudu (mění stejnosměrný proud na střídavý proud) ani úsporné zástrčky.



VÝSTRAHA

Nebezpečí požáru a přehřátí!

- ▶ Nepoužívejte žádné prodlužovací kabely nebo rozdvočky.

Druh proudu (střídavý proud) a napětí v místě instalace musí souhlasit s údaji na typovém štítku (viz kapitola Pohled na vybavení přístroje).

Příklad připojte pouze do zásuvky s ochranným kontaktem, instalované podle předpisů. Zásuvka musí mít jistič 10 A nebo vyšší.



Musí být snadno přístupná, aby se přístroj dal v nouzové situaci rychle odpojit od proudu.

- ▶ Zkontrolujte elektrické připojení.
- ▶ Čištění přístroje. Více k tomu v kapitole Čištění.
- ▶ Zasuňte síťovou zástrčku.

4.7 Zapnutí přístroje

- ▶ Stiskněte tlačítko On/Off Fig. 3 (3).
- ▷ Ukazatel teploty chladničky ukazuje teplotu.
- ▷ Při otevřených dvířkách svítí vnitřní osvětlení.

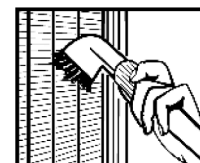
5 Obsluha

5.1 Úspora energie

- ▶ Je třeba stále dbát na správný přívod vzduchu a odvětrání.
- ▶ Příklad otvírejte na co nejkratší dobu.
- ▶ Potraviny ukládejte roztříděné.
- ▶ Vkládání teplých jídel: nejprve nechte zchladnout na pokojovou teplotu.

Usazený prach zvyšuje spotřebu energie:

- ▶ Chladicí jednotku s výměníkem tepla - kovovou mřížkou na zadní straně přístroje - jednou ročně zabraňte prachu.



5.2 Jas ukazatele teploty

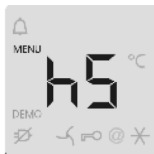
(neplatí pro modely K 4220 a K 3620)

Jas ukazatele teploty můžete přizpůsobit světelným poměrům v místě instalace.

5.2.1 Seřízení jasu

Jas lze nastavit mezi h0 (bez osvětlení) a h5 (maximální síla světla).

- ▶ Aktivace režimu nastavování: Stiskněte Tlačítko SuperCool Fig. 3 (2) asi na 5 sekund.
- ▷ Symbol Menu Fig. 3 (5) svítí. Na ukazateli se zobrazí c.
- ▶ Pomocí seřizovacího tlačítka Up Fig. 3 (7) a seřizovacího tlačítka Down Fig. 3 (6) zvolte h.
- ▶ Potvrzení: Krátce stiskněte tlačítko SuperCool Fig. 3 (2).
- ▶ Nastavení jasnějšího ukazatele: Stiskněte seřizovací tlačítko Up Fig. 3 (7).
- ▶ Nastavení tmavšího ukazatele: Stiskněte seřizovací tlačítko Down Fig. 3 (6).
- ▶ Potvrzení: Stiskněte tlačítko SuperCool Fig. 3 (2).



- ▷ Jas je nastaven na novou hodnotu.
- ▶ Ukončení režimu nastavení: Stiskněte tlačítko On/Off Fig. 3 (3).

-nebo-

- ▶ Počkejte 5 minut.

- ▷ V ukazateli teploty se zase zobrazí teplota.

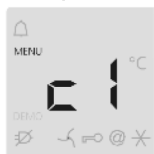
5.3 Dětská pojistka

(neplatí pro modely K 4220 a K 3620)

Pomocí dětské pojistky lze zajistit, že děti při hraní přístroj nedopatřením nevypnou.

5.3.1 Nastavení dětské pojistky

- ▶ Aktivace režimu nastavování: Stiskněte Tlačítko SuperCool Fig. 3 (2) asi na 5 sekund.
- ▷ Symbol Menu Fig. 3 (5) svítí. Na ukazateli se zobrazí c.
- ▶ Pro potvrzení krátce stiskněte tlačítko SuperCool Fig. 3 (2).
- ▶ Zapnutí: Pomocí seřizovacího tlačítka Up Fig. 3 (7) nebo seřizovacího tlačítka Down Fig. 3 (6) zvolte c1.
- ▶ Vypnutí: Pomocí seřizovacího tlačítka Up Fig. 3 (7) nebo seřizovacího tlačítka Down Fig. 3 (6) zvolte c0.
- ▶ Potvrzení: Stiskněte tlačítko SuperCool Fig. 3 (2).



- ▷ Když symbol dětské pojistky Fig. 3 (12) svítí, je dětská pojistka zapnutá.
- ▶ Ukončení režimu nastavení: Stiskněte tlačítko On/Off Fig. 3 (3).

-nebo-

- ▶ Počkejte 5 minut.

- ▷ Na ukazateli teploty se zase zobrazí teplota.

5.4 Poplach otevřených dveří

(neplatí pro modely K 4220 a K 3620)

Když jsou dveře otevřené déle než 60 sekund, ozve se výstražný bzučák.

Výstražný bzučák ztichne automaticky, když se dvířka zavřou.

5.4.1 Vypnutí poplachu dveří

Výstražný bzučák lze při otevřených dveřích vypnout. Vypnutí bzučáku je účinné, dokud jsou dveře otevřené. Když se dveře zavřou, funkce alarmu se zase zapne.

- ▶ Stiskněte tlačítko Alarm Fig. 3 (1).
- ▷ Poplach dveří ztichne.

5.5 Chlazení potravin

Poznámka

Když je větrání nedostatečné, spotřeba energie stoupá a chladicí výkon se snižuje.

- ▶ Větrací štěrbinu nikdy nezakrývejte.

- ▶ Potraviny, které se snadno kazí, jako hotová jídla, ryby a uzeniny skladujte v nejchladnější oblasti. V horní části a ve dveřích uložte máslo, vejce a konzervy. (viz také kapitola Celkový pohled na chladničku)
- ▶ K balení potravin použijte plastové, kovové, hliníkové a skleněné nádoby k opakovanému použití a fólie pro skladování potravin.
- ▶ Přední plochu dna chladničky používejte pouze pro krátkodobé uložení chlazených potravin, např. když potraviny překládáte nebo třídíte. Potraviny tam však nenechávejte stát, protože při zavření dveří se mohou pousnout dozadu nebo převrátit.
- ▶ Potraviny neskladujte příliš těsně u sebe, aby vzduch mohl cirkulovat.
- ▶ Lahve zajistěte proti převrácení: Posuňte držák lahví.

5.6 Nastavení teploty v chladničce

Teplota závisí na několika následujících faktorech:

- Četnosti otvírání dveří
- Okolní teplotě v místě provozu
- Typu, teplotě a množství mražených potravin.

Doporučené nastavení teploty je +5 °C.

Teplota může být měněna postupně. Když dosáhnete při nastavování teploty hodnoty 1 °C, začne nastavování opět na 9 °C.

Stiskněte tlačítko pro nastavení (2), dokud se nerozsvítí kontrolka (3) u požadované teploty.

Poznámka:

Pokud jednou stisknete tlačítko Up/Down, aktivuje se nastavení nominální hodnoty.

Držením tlačítka po delší dobu, se nastaví chladnější nastavení v malém teplotním rozmezí (např.: mezi „5“ a „7“), které ale nebude zobrazené na displeji.

5.7 SuperCool

Pomocí SuperCool přepínáte na maximální chladicí výkon. Tím se dosáhne nižších chladicích teplot. Použijte SuperCool pro rychlé zchlazení velkého množství potravin. Když je SuperCool zapnutý, běží ventilátor.

SuperCool má trochu vyšší spotřebu energie.

5.7.1 Chlazení se SuperCool

- ▶ Krátce stiskněte tlačítko SuperCool Fig. 3 (2).
- ▷ Symbol SuperCool Fig. 3 (13) na ukazateli svítí.
- ▷ Teplota chlazení klesne na nejnižší hodnotu. SuperCool je zapnutý.
- ▷ SuperCool se automaticky vypne asi po 6 hodinách. Přístroj pracuje dále v normálním úsporném režimu.

5.7.2 SuperCool - předčasné vypnutí

- ▶ Krátce stiskněte tlačítko SuperCool Fig. 3 (2).
- ▷ Symbol SuperCool Fig. 3 (13) na ukazateli zhasne.
- ▷ SuperCool je vypnutý.

5.8 Ventilátor

Pomocí ventilátoru lze rychle zchladit velká množství čerstvých potravin nebo dosáhnout relativně rovnoměrné teploty ve všech úrovních polic.

Chlazení s cirkulací vzduchu se doporučuje:

- při vysoké teplotě prostředí (asi od 30 °C)
- při vysoké vlhkosti vzduchu

Chlazení s cirkulací vzduchu poněkud zvyšuje spotřebu energie. Pro úsporu energie se ventilátor automaticky vypíná při otevřených dvířkách.

5.8.1 Zapnutí ventilátoru

- ▶ Krátce stiskněte tlačítko Ventilation Fig. 3 (8).
- ▷ Symbol Ventilation Fig. 3 (11) svítí.

Údržba

- ▷ Ventilátor je aktivní. Automaticky se zapíná, když běží kompresor.

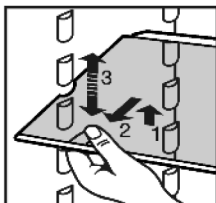
5.8.2 Vypnutí ventilátoru

- ▶ Krátce stiskněte tlačítko Ventilation Fig. 3 (8).
- ▷ Symbol Ventilation Fig. 3 (11) zhasne.
- ▷ Ventilátor je vypnutý.

5.9 Přemístění polic

Desky polic jsou proti neúmyslnému vysunutí zajištěny zarážkami.

- ▶ Polici nadzvedněte a vytáhněte dopředu.



- ▶ Polici zasouvejte zvýšeným okrajem směrem dozadu a nahoru.
- ▷ Potraviny tak nepřimrznou na zadní stěnu.

5.10 Použití dělených polic

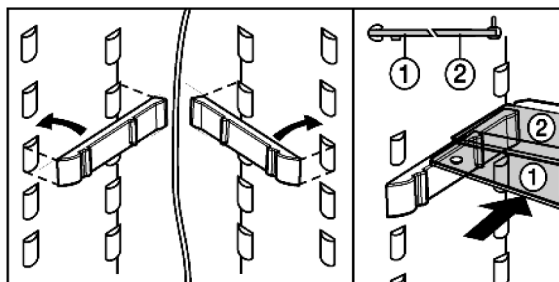
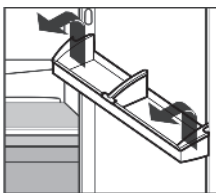


Fig. 8

- ▶ Skleněná police se zvýšeným okrajem (2) musí ležet vzadu.
- ▶ Pro čištění kolejničky pro dělené skleněné police vytáhněte.

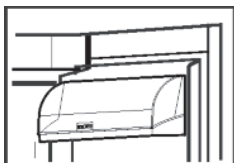
5.11 Přemístění přihrádek ve dveřích

- ▶ Přihrádku vytáhněte podle vyobrazení.



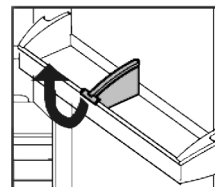
Vždy vyjměte políčku na máslo a sýry dohromady s víkem.

- ▶ Sejmутí víka: Stlačte na jedné straně políčku směrem ven dokud není čep víka volný, pak sejměte víko.



5.12 Vyjmutí držáku lahví

- ▶ Držák lahví vyjměte dle zobrazení.



5.13 Misky na zeleninu

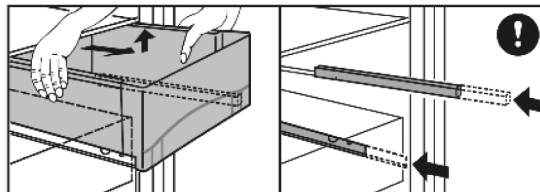


Fig. 9

- ▶ Vyjmutí misek na zeleninu:
- ▶ Misku na zeleninu zcela vytáhněte a lehce vyklopte dopředu.
- ▷ U spodní zásuvky se navíc povolí pojistka zásuvky a misku na zeleninu lze vyjmout.
- ▶ Vyčnívající teleskopická vodítka zase zasuňte.

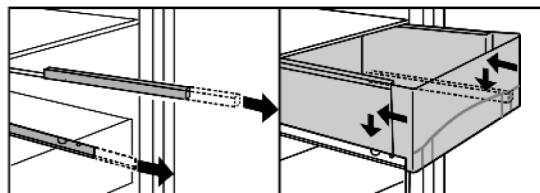


Fig. 10

- ▶ Vložení misek na zeleninu:
- ▶ Misku na zeleninu posadte na teleskopická vodítka a lehkým tlakem zasuňte dozadu.
- ▷ U spodní zásuvky se navíc zaklesne pojistka zásuvky a zásuvka na zeleninu sedí pevně na teleskopických vodítkách.

6 Údržba

6.1 Čištění přístroje

Před čištěním:



UPOZORNĚNÍ

Nebezpečí zranění a poškození horkou párou!
Horká pára může poškodit povrchy a vést ke zraněním.

- ▶ Nepoužívejte parní čisticí přístroje!

POZOR

Špatné čištění přístroji škodí!

- ▶ Používejte nekoncentrovaný čisticí prostředek.
- ▶ Nepoužívejte škrábající nebo abrazivní houbičky nebo drátěnky.
- ▶ Nepoužívejte čisticí prostředky obsahující písek, chloridy, chemikálie nebo kyseliny.
- ▶ Nepoužívejte chemická rozpouštědla.
- ▶ Nepoškodte a neodstraňujte typový štítek na vnitřní straně přístroje. Je důležitý pro zákaznický servis.
- ▶ Kabel ani jiné díly se nesmí utrhnout, přelomit ani poškodit.
- ▶ Vodu při mytí nenechte proniknout do drážky pro odvod kondenzátu, větracích mřížek a elektrických dílů.

- ▶ Přístroj vyprázdněte.
- ▶ Vytáhněte zástrčku ze sítě.

- Používejte měkké čisticí hadry a univerzální čisticí prostředek s neutrální hodnotou pH.



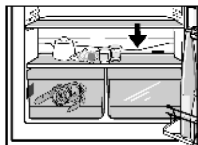
- Ve vnitřním prostoru zařízení používejte pouze čisticí a ošetrovací prostředky, které neškodí potravinám.

Vnější plochy a vnitřní prostor:

- ▶ Vnější a vnitřní plochy z plastu čistíte ručně vlažnou vodou a trochou mycího prostředku.

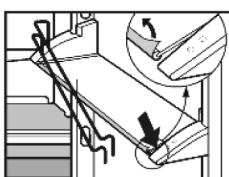
Plochy z nerezů čistíte běžným čisticím prostředkem na nerez. Pokud jsou na povrchu z nerezové oceli zpočátku tmavší místa a místa s výraznější barvou, je to normální.*

- ▶ Čisticí prostředek nenanášejte na skleněné nebo plastové plochy, aby se nepoškrábaly.*
- ▶ Čištění nerezových ploch: Ve směru broušení naneste rovnoměrně přípravek na ošetřování nerezových ploch.*
- ▶ Čištění odtokového otvoru: Usazeniny odstraňte tenkým předmětem, např. vatovou tyčinkou.



Části vybavení:

- ▶ Součásti vybavení čistíte ručně vlažnou vodou s trochou mycího prostředku.
- ▶ Demontáž polic: Stáhněte lišty a boční díly.
- ▶ Demontáž přihrádky ve dveřích: Z ozdobných lišt stáhněte ochranné fólie.



Po vyčištění:

- ▶ Přístroj a součásti vybavení vytřete do sucha.
- ▶ Spotřebič opět připojte a zapněte.
- ▶ Potraviny zase vložte dovnitř.

6.2 Výměna žárovky vnitřního osvětlení

Údaje o žárovce

max. 25 W

Objímka: E14

Druh proudu a napětí musí odpovídat údajům na typovém štítku

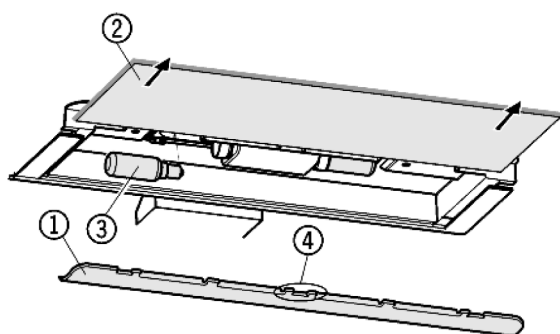


Fig. 11

- ▶ Spotřebič vypněte.
- ▶ Vytáhněte síťovou zástrčku nebo vypněte pojistku.
- ▶ Sundejte krytku Fig. 11 (1): Prsty uchopte za krytkou a vyklesněte.
- ▶ Vytáhněte skleněnou desku Fig. 11 (2).
- ▶ Žárovku Fig. 11 (3) vyměňte.
- ▶ Skleněnou desku zasuňte zpět.
- ▶ Nasadte zpět krytku: zaklesněte vpravo a vlevo a dávejte pozor na to, aby prostřední háček Fig. 11 (4) zasahoval přes skleněnou desku.

6.3 Výměna žárovky vnitřního osvětlení

Údaje o žárovce

max. 25 W

Objímka: E14

Druh proudu a napětí musí odpovídat údajům na typovém štítku

- ▶ Spotřebič vypněte.
- ▶ Vytáhněte síťovou zástrčku nebo vypněte pojistku.
- ▶ Kryt Fig. 12 (1) uchopte vpředu a vzadu vyhákněte.
- ▶ Žárovku Fig. 12 (2) vyměňte.
- ▶ Kryt Fig. 12 (1) zase nasadte.

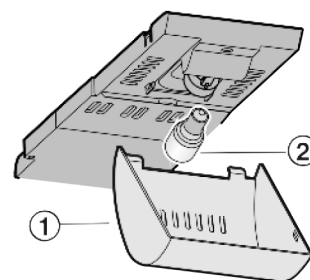


Fig. 12

6.4 Zákaznický servis

Nejprve zkontrolujte, zda nemůžete závadu odstranit sami pomocí kapitoly Poruchy. Pokud tomu tak není, obraťte se na zákaznický servis. Adresu získáte v příloženém seznamu zákaznických servisů.



VÝSTRAHA

Nebezpečí zranění neodbornou opravou!

- ▶ Opravy a zásahy do přístroje a přírodního vedení elektrické energie, které nejsou výslovně uvedeny v kapitole Údržba, smí provádět pouze zákaznický servis.

- ▶ Označení přístroje Fig. 13 (1), servisní číslo Fig. 13 (2) a sériové číslo Fig. 13 (3) naleznete na typovém štítku. Identifikační typový štítek je umístěn na levé vnitřní stěně přístroje.

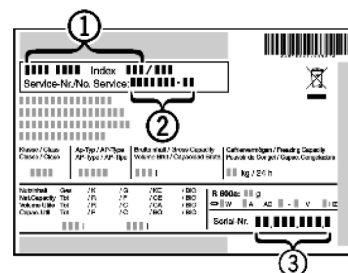


Fig. 13

- ▶ Informujte zákaznický servis a sdělte poruchu, označení přístroje Fig. 13 (1), servisní číslo Fig. 13 (2) a sériové číslo Fig. 13 (3).
- ▶ To umožní rychlý a účelný servisní zákrok.
- ▶ Spotřebič nechte zavřený, dokud zákaznický servis nepřijede.
- ▶ Potraviny zůstanou déle chladné.
- ▶ Vytáhněte elektrickou zástrčku (při tom netahejte za přírodní kabel) nebo vypněte pojistku.

7 Poruchy

Zařízení je vyrobeno a konstruováno tak, aby bylo zaručeno bezpečné fungování a dlouhá životnost. Pokud se během provozu přesto vyskytne porucha, zkontrolujte, zda nebyla způsobena chybnou obsluhou. V tom případě Vám totiž musíme naučtovat vzniklé náklady i během záruční doby. Následující poruchy můžete odstranit sami:

Spotřebič nefunguje.

- Spotřebič není zapnutý.
- ▶ Spotřebič zapněte.
- Zástrčka není správně zasunuta do zásuvky.
- ▶ Zástrčku zkontrolujte.
- Pojistka napájecí zásuvky není v pořádku.
- ▶ Pojistku zkontrolujte.

Kompresor běží dlouho.

- Kompresor přepíná při nižší potřebě chladu na nižší otáčky. I když se tím doba chodu kompresoru prodlouží, dochází k úspoře energie.
- ▶ To je u úsporných modelů normální.

Uvedení mimo provoz

→ SuperCool je zapnutý.

- ▶ Aby se potraviny rychle zchladily, běží kompresor déle. To je normální.

Bublání a šplouchání

→ Tento zvuk vydává chladivo, které protéká chladicím okruhem.

- ▶ Tento zvuk je normální.

Tiché cvaknutí

→ Tento zvuk je slyšet při každém automatickém zapnutí nebo vypnutí chladicího agregátu (motoru).

- ▶ Tento zvuk je normální.

Bručivý zvuk. Je chvíli o něco hlasitější, když se chladicí agregát (motor) zapne.

→ Při vložení čerstvých potravin a po otevření dveří na delší dobu se automaticky zvyšuje chladicí výkon.

- ▶ Tento zvuk je normální.

→ Teplota prostředí je příliš vysoká.

- ▶ Viz kapitola Oblast použití

hluboký bručivý zvuk

→ Zvuk vzniká při proudění vzduchu ventilátorem.

- ▶ Tento zvuk je normální.

Hluk z vibrací

→ Přístroj nestojí pevně na podlaze. Tím se vedle stojící nábytek nebo předměty uvádí do vibrací běžícím chladicím agregátem.

- ▶ Přístroj trochu odsuňte a vyrovnejte seřizovacími nožkami.

- ▶ Odsuňte od sebe láhve a nádoby.

V ukazateli teploty se zobrazí: F0 až F9

→ Došlo k závadě.

- ▶ Obráťte se na zákaznický servis. Viz kapitola Údržba.

Na ukazateli teploty svítí .DEMO.

→ Předváděcí režim je aktivován.

- ▶ Obráťte se na zákaznický servis. Viz kapitola Údržba.

Přístroj je na vnějších plochách teplý.

→ Teplo z chladicího okruhu se využívá k zamezení kondenzace vody.

- ▶ To je normální.

Teplota není dostatečně nízká.

→ Dveře přístroje nejsou správně zavřené.

- ▶ Dveře přístroje zavřete.

→ Přívod vzduchu a ventilace není dostačující.

- ▶ Uvolněte větrací mřížku.

→ Teplota prostředí je příliš vysoká.

- ▶ Viz kapitola Oblast použití přístroje.

→ Spotřebič byl příliš často nebo příliš dlouho otevřený.

- ▶ Počkejte, zda se potřebná teplota neobnoví samovolně. Pokud ne, obraťte se na zákaznický servis. Viz kapitola Údržba.

→ Spotřebič stojí příliš blízko u zdroje tepla.

- ▶ Viz kapitola Instalace.

Vnitřní osvětlení nesvítí.

→ Spotřebič není zapnutý.

- ▶ Spotřebič zapněte.

→ Dvířka byla otevřena déle než 15 minut.

- ▶ Vnitřní osvětlení se při otevřených dvířkách automaticky vypne asi po 15 minutách.

→ Pokud nesvítí vnitřní osvětlení, ale ukazatel teploty svítí, je vadná žárovka.*

- ▶ Žárovku vyměňte podle kapitoly Údržba.*

→ Vnitřní LED osvětlení je vadné nebo je poškozený kryt.*



VÝSTRAHA

Nebezpečí úrazu elektrickým proudem!

Pod krytem jsou díly vedoucí elektrický proud.

- ▶ Vnitřní osvětlení pomocí LED diod nechte vyměnit nebo opravit pouze zákaznickým servisem nebo speciálně vyškoleným personálem.



VÝSTRAHA

Nebezpečí zranění laserovým zářením třídy 1M.

- ▶ Když je kryt otevřený, nedívejte se dovnitř.

8 Uvedení mimo provoz

8.1 Vypnutí přístroje

- ▶ Stiskněte tlačítko On/Off Fig. 3 (3) asi na 2 s.

- ▷ Ukazatel teploty zhasne.

8.2 Uvedení mimo provoz

- ▶ Přístroj vyprázdněte.

- ▶ Vytáhněte zástrčku ze sítě.

- ▶ Přístroj vyčistěte (viz kapitola Čištění).



- ▶ Dveře nechte otevřené, aby nevznikal nepříjemný zápach.

9 Likvidace přístroje

Přístroj obsahuje pouze kvalitní materiály a je zapotřebí jej likvidovat mimo netříděný domovní odpad. Likvidaci vysloužilých spotřebičů je třeba provádět odborně i věcně správně podle místně platných předpisů a zákonů.



Při dopravě vysloužilého přístroje nepoškozujte chladicí okruh, aby obsažené chladivo (údaje na typovém štítku) a olej nemohly nekontrolovaně uniknout.

- ▶ Přístroj musí být v nepoužitelném stavu.

- ▶ Vytáhněte zástrčku ze sítě.

- ▶ Připojovací kabel přestříhnete.

Mc TREE a.s., Hlavní 238, 250 89 Lázně Toušeň

tel.: 286 854 368–70, fax: 286 850 101, e-mail: info@mctree.cz, www.mctree.cz

servis: tel.: 255 717 441, e-mail: servis@mctree.cz