



Děkujeme vám, že jste si zakoupili tento spotřebič.

Před tím, než budete ledničku používat, přečtěte si pozorně pokyny v tomto návodu, abyste maximalizovali její výkon. Uchovejte dokumentaci pro následné použití nebo pro nového vlastníka. Tento spotřebič je určen použití výhradně v domácnosti nebo podobných aplikacích, jako jsou:

- kuchyňky pro zaměstnance v obchodech, kancelářích a jiných pracovních prostředích
- na farmách, pro klienty hotelů, motelů a jiných zařízeních rezidenčního typu
- v ubytovnách typu „bread & breakfast“
- pro cateringové služby a podobné aplikace. Není určen pro potravinářský maloobchod.

Tento spotřebič se může používat pouze pro skladování potravin. Jakékoliv jiné využití se považuje za nebezpečné a výrobce nenese odpovědnost za jakékoliv škody. Doporučujeme vám, abyste si přečetli záruční podmínky.

## BEZPEČNOSTNÍ INFORMACE

V chladničce je plynné chladivo (R600a: isobutan) a izolační plyn (cyklopentan), které jsou šetrné k životnímu prostředí, ale snadno se vznítí.

Abyste zabránili nebezpečným situacím, dodržujte následující pokyny:

- Před jakoukoliv manipulací se spotřebičem, odpojte kabel napájení od zásuvky.
  - Systém chlazení umístěný za a uvnitř chladničky obsahuje chladivo. Proto zabraňte poškození potrubí.
  - Pokud dojde k úniku chladiva, nedotýkejte se zásuvky a nepoužívejte otevřený oheň.
- Otevřete okno a vyvětrejte. Poté zavolejte servisní středisko a požádejte o opravu.
- Námrazu neškrábejte nožem nebo ostrými předměty. Mohlo by dojít k poškození okruhu chladiva a vyteklé chladivo může způsobit požár nebo poškození zraku.
  - Neinstalujte spotřebič ve vlhkém, mastném nebo prašném prostředí, zabraňte působení přímých slunečních paprsků nebo vody.
  - Neinstalujte spotřebič poblíž zdrojů tepla nebo hořlavých materiálů.
  - Nepoužívejte prodlužovací kabely nebo adaptéry.
  - Netahejte a neohýbejte kabel napájení, nedotýkejte se zásuvky mokřýma rukama.
  - Vyhněte se poškození zástrčky nebo kabelu napájení; mohlo by dojít k úrazu elektrickým proudem nebo požáru.
  - Doporučuje se udržovat zástrčku v čistotě. Nánosy prachu na zástrčce mohou způsobit požár.
  - Nepoužívejte žádná mechanická zařízení pro urychlení procesu odmrazování.
  - Pro urychlení procesu odmrazování v žádném případě nepoužívejte otevřený oheň nebo elektrická zařízení, jako jsou ohřívače nebo parní čističe, svíčky, olejové lampy a podobné.
  - Nepoužívejte ani neukládejte hořlavé spreje, jako jsou barvy ve spreji, poblíž chladničky. Mohlo by dojít k výbuchu nebo požáru.
  - Uvnitř prostoru pro skladování potravin nepoužívejte elektrické spotřebiče, pokud se nejedná o spotřebiče doporučené výrobcem.
  - Neskladujte hořlavé nebo vysoce těkavé látky, jako jsou ether, benzín, LPG, propan, spreje, lepidla, čistý alkohol atd. Tyto látky by mohly způsobit výbuch.
  - V ledničce neskladujte léky nebo materiály určené pro výzkum. Pokud se má skladovat materiál, který vyžaduje přesné řízení teploty, může dojít k jeho znehodnocení nebo může dojít k nekontrolované reakci, což může znamenat riziko.
  - Otvory pro ventilaci spotřebiče nebo skříně, ve které je spotřebič vestavěn, udržujte nezablkované.
  - Na horní stranu spotřebiče nepokládejte předměty nebo nádoby s vodou.
  - Chladničku neopravujte. Všechny opravy musí provádět pouze kvalifikovaný opravář.
  - Tento spotřebič mohou používat děti starší 8 let a osoby se sníženými fyzickými, smyslovými nebo mentálními schopnostmi nebo s nedostatkem zkušeností a znalostí za předpokladu, že je nad nimi přiměřený dozor nebo jsou poučeni, jak používat spotřebič bezpečně a za předpokladu, že rozumí možným rizikům.

Děti si nesmí se spotřebičem hrát. Čištění a užitelskou údržbu mohou provádět děti pouze pod dozorem.

Pokud otočíte ovladačem proti směru hodin až na doraz, uslyšíte kliknutí, které signalizuje vypnutí spotřebiče.

Spotřebič musí být instalován tak, aby byl kabel napájení a zásuvka snadno přístupná.

Zásuvka musí odpovídat zástrčce spotřebiče. Pokud tomu tak není, vyžádejte si výměnu zástrčky pověřeným technikem; nepoužívejte prodlužovací kabely a/nebo kabely s více zásuvkami.

Nedotýkejte se vnitřních součástí nebo zmrazených potravin vlhkýma nebo mokřýma rukama. Mohlo by dojít k popáleninám.

## Likvidace starého spotřebiče



Pokud zajistíte řádnou likvidaci tohoto spotřebiče, zabráníte možným negativním dopadům na životní prostředí a lidské zdraví, ke kterým by mohlo dojít při nevhodném zpracování odpadů z tohoto spotřebiče na konci jeho životnosti.

Při řádné likvidaci tohoto spotřebiče je možné získat cenné suroviny! Spotřebič má označení shody se Směrnicí o odpadních elektrických a elektronických zařízeních Evropského parlamentu a rady 2012/19/EU (OEEZ).

Symbol na spotřebiči znamená, že s tímto spotřebičem nelze nakládat jako s běžným domovním odpadem, ale že musí být předán do sběrného dvora, který zajišťuje recyklaci elektrických a elektronických zařízení. Likvidace se musí provést v souladu s platnými předpisy pro nakládání s odpady.

Podrobnější informace o zacházení s tímto spotřebičem a jeho recyklaci získáte u příslušných úřadů (zabývajících se ekologií a životním prostředím), společnosti, která zajišťuje svoz domovního odpadu nebo v obchodě, kde jste spotřebič zakoupili.

Uřízněte a zlikvidujte kabel napájení a zástrčku.

Než dojde k řádné likvidaci, zabraňte poškození potrubí, které obsahuje plynné chladivo.

Balící materiály zlikvidujte podle platných místních předpisů.

OEEZ se týká těkavých látek (které mohou mít škodlivý vliv na životní prostředí) a základních součástí (které lze opakovaně využít). Je nutné postupovat podle OEEZ, aby se řádně zlikvidovaly všechny těkavé látky a recyklovaly všechny materiály.

Jednotlivci mohou hrát významnou roli při ochraně životního prostředí.

Při likvidaci je nutné dodržovat některá základní pravidla:

- s elektrickými a elektronickými zařízeními se nesmí zacházet jako s domovním odpadem,
- elektrická a elektronická zařízení musí být odevzdávána do příslušného sběrného dvora spravovaného místní samosprávou nebo registrovanou společností. V mnoha zemích se organizuje odběr velkých elektrických a elektronických zařízení z domácností.
- když koupíte nový spotřebič, můžete starý odevzdat obchodníkovi, který musí bezplatně přijmout jeden starý spotřebič za jeden nový prodaný spotřebič, pokud se jedná o ekvivalentní typ se stejným určením, jako nový zakoupený spotřebič.

## Shoda s předpisy

**CE** Tento spotřebič v místech, která přijdou do styku s potravinami, je ve shodě s požadavky Nařízení Evropské rady a parlamentu ES č. 1935/2004. Spotřebič je ve shodě s Nařízením Evropské rady a parlamentu 2004/1 08/ES, 2006/95ES a následných dodatků.

## INSTALACE

**VAROVÁNÍ:**

- Neinstalujte spotřebič ve vlhkém nebo mokřém prostředí. Mohlo by dojít k poškození těsnění.
- Navíc v takovém prostředí na povrchu spotřebiče kondenzuje a akumuluje voda.
- Neumísťujte spotřebič venku, poblíž zdrojů tepla nebo na přímé slunce.

Spotřebič řádně funguje v rozsahu okolních teplot:

- +10 +32 °C pro klimatickou třídu SN
- +16 +32 °C pro klimatickou třídu N
- +16 +38 °C pro klimatickou třídu ST
- +16 +43 °C pro klimatickou třídu T

(Viz typový štítek na spotřebiči)

- Na horní stranu spotřebiče nepokládejte nádoby s tekutinami.
- Než začnete spotřebič používat, po konečném umístění spotřebiče vyčkejte 3 hodiny.

## Připojení elektrického proudu

Po přepravě spotřebiče jej postavte svisle a vyčkejte alespoň 2 až 3 hodiny před tím, než jej připojíte na napájení elektrickým proudem.

Před tím, než zastrčíte zástrčku do zásuvky, zkontrolujte, že:

- Zásuvka je uzemněná a odpovídá předpisům.
- Zásuvka je dimenzována na proudové zatížení spotřebičem, jak je uvedeno na typovém štítku spotřebiče.
- Napětí napájení odpovídá údajům na typovém štítku ledničky.
- Kabel napájení nesmí být zohýbaný a stlačený.
- Kabel napájení je nutné pravidelně kontrolovat. Vyměnit ho může pouze pověřený technik.
- Pokud nejsou tyto bezpečnostní pokyny dodržovány, výrobce se zříká jakékoliv odpovědnosti.

## Zapnutí spotřebiče

Odstraňte veškerý obalový materiál uvnitř spotřebiče a vyčistěte vodou s jedlou sodou nebo neutrálním mýdlem.

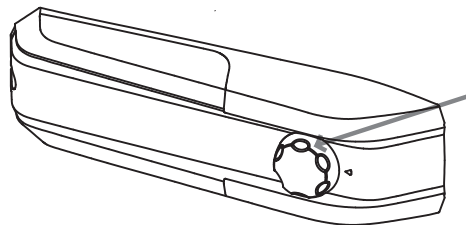
Po instalaci vyčkejte 2 až 3 hodiny, aby se chladnička/mraznička stabilizovala na normální provozní teplotu. Teprve poté vložte čerstvé nebo zmrazené potraviny.

Pokud odpojíte kabel napájení, počkejte alespoň 5 minut, než znovu zapojíte ledničku/mrazničku. V tomto okamžiku je spotřebič připraven k použití.

## PROVOZ

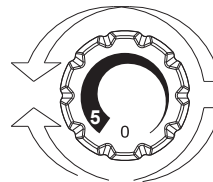
### Zapnutí a vypnutí (bez displeje)

- Termostat pro ovládání spotřebiče je umístěn uvnitř chladničky (Obr. 1). Otočte ovladačem termostatu za polohu „0“.
- Pokud jsou dveře chladničky otevřeny, světlo v chladničce svítí. Otočením ovladače do polohy „0“ spotřebič vypnete.



Obr. 1

### Nastavení teploty (bez displeje)



Obr. 2

- Teplotu v chladničce a mrazničce ovlivníte otáčením ovladače termostatu (Obr. 2).
- Vyberte požadovanou polohu:
- Nižší teplotu v chladničce a mrazničce nastavíte otočením ve směru k 5.
- Vyšší teplotu v chladničce a mrazničce nastavíte otočením ovladače směrem k 0.

## KONZERVACE

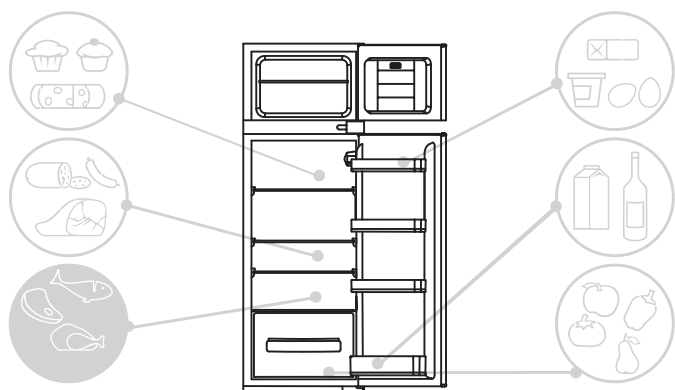
• Abyste udrželi vůni, chuť a čerstvost potravin, doporučujeme je skladovat je v chladničce tak, jak je uvedeno níže na obr. 6. Zabalte je do alobalu nebo plastové fólie nebo je uložte do uzavřených nádob, aby se navzájem neovlivňovaly.

### Chladnička

#### Ovoce / Zelenina

• Aby ovoce a zelenina neztrácelo vlhkost, musí být obaleny v plastových materiálech, jako jsou například fólie, sáčky a poté vloženy do prostoru pro ovoce/zeleninu. Tím zabráníte rychlé ztrátě kvality.

#### CHLADNIČKA

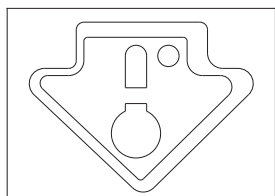


Obr. 4

#### Indikátor teploty v nejchladnějším prostoru.

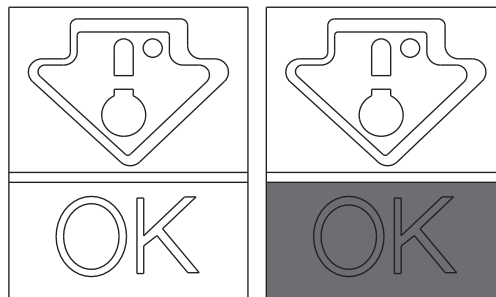
(není ve všech modelech)

Některé modely jsou vybaveny indikátorem teploty v nejchladnějším prostoru chladničky. Pomocí něho můžete kontrolovat průměrnou teplotu. Tento symbol označuje nejchladnější prostor v chladničce (Obr. 5).



Obr. 5

Zkontrolujte, že je na indikátoru teploty jasně zobrazeno OK (Obr. 6). Pokud zobrazeno není, znamená to, že je teplota příliš vysoká: upravte nastavení teploty na nižší a vyčkejte asi 10 hodin. Znovu zkontrolujte indikátor. V případě potřeby proveďte další nastavení.



Obr. 6

#### POZNÁMKA:

Pokud jsou do mrazničky vkládána velká množství potravin nebo se často otevírají dveře, je normální, že indikátor nezobrazuje OK. Než nastavíte ovladač na jinou teplotu, vyčkejte alespoň 10 h.

### Mraznička

Pro prostory ledničky použijte níže uvedenou tabulku \* \*\* \*\*

Zmrazen může proběhnout v pouze k tomu vymezenému prostoru \* \*\* \*\*

2 - 3 MĚSÍCE			
4 - 6 MĚSÍCE			
6 - 8 MĚSÍCE			
10 - 12 MĚSÍCE			

### Praktická doporučení

Položte potraviny rovnoměrně na police, aby mohl vzduch řádně cirkulovat a chladit je.

- Potraviny se nesmí dotýkat zadní strany prostoru chladničky.
- Nevkládejte horké potraviny, protože by to mohlo negativně ovlivnit potraviny v chladničce a zvýšit spotřebu energie.
- Před vložením potravin je vyjměte z obalu.
- Nevkládejte talíře nebo jiné nádoby, pokud nejsou umyté.
- Vložte potraviny tak, aby nebránily cirkulaci studeného vzduchu.
- Nezakrývejte skleněnou polici pro zeleninu, aby mohl vzduch řádně cirkulovat.
- Neukládejte do mrazáku lahve. Mohly by při zmrznutí prasknout.
- Pokud dojde k delšímu výpadku proudu, nechte dveře zavřené, aby potraviny zůstaly zchladené co nejdéle.
- Instalace spotřebiče v horkém, vlhkém místě, časté otevírání dveří a ukládání velkého množství zeleniny může způsobit tvorbu kondenzátu a ovlivnit výkon spotřebiče.
- Abyste zabránili příliš vysoké spotřebě energie, nedoporučuje se časté nebo dlouhé otevření dveří.

## ZMRAZOVÁNÍ

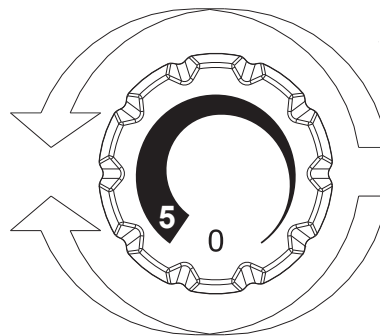
- Potraviny musí být čerstvé.
- Aby ke zmrazení došlo rychle, zmrazujte najednou jen malé množství potravin. Nikdy nepoužívejte větší množství, než je uvedeno na štítku.
- V průběhu zmrazování neotevírejte dveře mrazničky.
- Potraviny musí být zabaleny a obal musí být vzduchotěsný.
- Oddělte potraviny, které se mají zmrazit, od již zmrazených potravin.
- Abyste si udrželi přehled o zmrazených potravinách, označte je na obalu štítkem.
- Pokud byly potraviny zmrazené, nikdy je nezmrazujte podruhé. Po rozmrazení je ihned zkonsumujte.

### POZNÁMKA:

#### • SPOTŘEBIČE BEZ DISPLEJE

Za normálních okolností není nutné manipulovat s ovladačem termostatu. Pokud zjistíte, že jsou potraviny v chladničce přechlazené, mírně otočte ovladačem termostatu směrem k poloze 0 (Obr. 7).

Po zmrazení vraťte ovladač termostatu do původní polohy.



Obr. 7

## ODMRAZOVÁNÍ

### Odmrazování chladničky

Při normální funkci se chladnička odmrazuje automaticky. Není nutné vysušovat kapky vody na zadní stěně nebo odstraňovat námrazu (v závislosti na funkci).

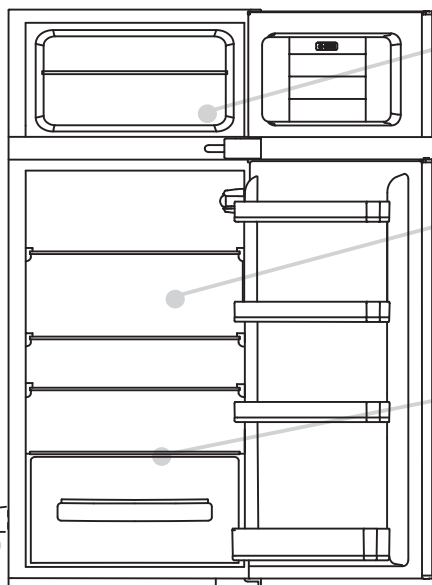
Voda se odvádí k vypouštěcímu otvoru v zadní části a teplota z kompresoru zajistí její vypaření.

- Udržujte vypouštěcí potrubí (Obr. 8) v chladničce čisté, aby se v chladničce neusazovala voda.

Štítek uvádí maximální množství potravin, které lze zmrazit (Obr. 8).

V tomto spotřebiči odmrazování chladničky probíhá automaticky.

(Obrázek 8)



Doporučujeme provést odmrzení mrazničky, když je námraza tlustší než 3 mm.

Výskyt malého množství námrazy nebo kapek vody za provozu na zadní straně chladničky je běžný stav.

Zajistěte, aby odvod vody byl neustále čistý a aby se potraviny nedotýkaly zadní strany mrazničky.

Štítek naleznete zde: jsou na něm uvedeny údaje, které musíte v případě poruchy nahlásit středisku služeb zákazníků.

Důležité: pokud je okolní teplota vysoká, bude spotřebič fungovat nepřetržitě a na vnitřní straně chladničky se bude tvořit námraza. V takovém případě otočte ovladač termostatu na vyšší teplotu (poloha 1 až 2).



Obr. 8

## Odmrazování mrazničky

(statický spotřebič bez technologie NO-FROST)

Pokud výška námrazy v mrazničce přesáhne 3 mm, zvyšuje se spotřeba energie, a proto se doporučuje provést odmrazení.

1) Otočte ovladač do polohy „0“ (Obr. 9).



Obr. 9

- 2) Odpojte kabel napájení.
- 3) Odstraňte zmrazené potraviny a uložte je na chladné místo.
- 4) Aby se urychlilo odmrazení, nechte dveře mrazničky otevřené.
- 5) Setřete vodu ve spodní části spotřebiče.
- 6) Vysušte mrazničku.
- 7) Znovu připojte kabel napájení a nastavte požadované hodnoty.
- 8) Vyčkejte chvíli a poté vložte zpět zmrazené potraviny.

### VAROVÁNÍ:

Pro urychlení procesu odmrazování v žádném případě nepoužívejte otevřený oheň nebo elektrická zařízení, jako jsou ohříváče, parní čističe, svíčky, olejové lampy a podobně. Námraza a led neškrábejte nožem nebo ostrými předměty.

Mohlo by dojít k poškození okruhu chladiva a úniku chladiva.

Uniklé chladivo může způsobit požár nebo poškodit zrak.

## Odmrazování mrazničky

(Spotřebiče NO-FROST)

Odmrazování je automatické.

## ÚDRŽBA A ČIŠTĚNÍ

### Osvětlení

#### LED osvětlení

Spotřebič je vybaven LED osvětlením. V případě potřeby výměny, požádejte o pomoc servisní středisko.

Ve srovnání s tradičními žárovkami vydrží světelné zdroje LED déle a jsou šetrnější k životnímu prostředí.

### Čištění

#### POZNÁMKA:

- Před jakoukoliv manipulací, odpojte spotřebič od napájení elektrickým proudem. Zabráníte tak riziku úrazu elektrickým proudem.
- Na vnější nebo vnitřní povrch chladničky nestříkejte vodu. Mohlo by to způsobit korozi a poškození izolace elektrického systému.

## DŮLEŽITÉ:

Aby nedošlo k praskání vnitřních povrchů a plastových dílů, dodržujte následující doporučení:

- Očistěte z platových dílů jakoukoliv mastnotu, která tam ulpěla ze skladovaných potravin.
- Čištění vnitřních dílů, těsnění a externích povrchů provádějte navlhčeným hadrem s jedlou sodou nebo neutrálním mýdlem. Nepoužívejte saponáty, čpavek, bělidla nebo brusné pasty.
- Z chladničky a dveří odstraňte příslušenství, například police. Omyjte je ve vodě s mýdlem. Opláchněte a důkladně vysušte.
- Na zadní straně spotřebiče se nahromaduje prach, který lze odstranit vysavačem. Před tím spotřebič vypněte a odpojte od napájení elektrickým proudem. Zvýšíte tak energetickou účinnost.

## ÚSPORA ENERGIE

Pro vyšší úsporu energie doporučujeme:

- Neinstalovat spotřebič poblíž zdrojů tepla, instalovat jej mimo dosah přímého slunečního svitu a v dobře větrané místnosti.
- Nevkládejte do chladničky horké potraviny. Zvýšila by se vnitřní teplota a kompresor by běžel bez přestávek.
- Nehromadte potraviny, aby se zajistila dostatečná cirkulace vzduchu.
- Pokud je ve spotřebiči námraza, proveďte odmrazení (viz ODMRAZENÍ), aby se zajistil správný přenos chladu.
- Pokud dojde k výpadku elektrického proudu, nechte dveře chladničky zavřené.
- Otevírejte dveře spotřebiče co nejméně.
- Nenastavujte termostat spotřebiče na příliš nízkou teplotu.
- Odstraňujte prach, který se hromadí na zadní straně spotřebiče (viz ČIŠTĚNÍ).

## POTLAČENÍ HLUKU

Za provozu chladnička vydává normální zvuky, jako jsou:

- **BZUČENÍ**, běží kompresor.
- **ŠELEST** a **SYČENÍ**, chladivo protéká potrubím.
- **TIKÁNÍ**, a **KLIKNUTÍ**, vypnutí kompresoru.

Drobná opatření pro snížení hluku způsobeného vibracemi:

- **Nádoby se nesmí dotýkat**: Zabraňte dotyku nádob a skleněných dílů.
- **Zásuvky, police a nádoby vibrují**: Zkontrolujte řádnou instalaci příslušenství uvnitř spotřebiče.

#### POZNÁMKA:

Plynné chladivo vydává zvuk, i když je kompresor vypnutý; nejedná se o poruchu, ale normální stav.

Pokud uslyšíte uvnitř spotřebiče kliknutí, je to normální stav způsobený roztahováním různých materiálů.

## OTOČENÍ DVEŘÍ

Dveře spotřebiče lze obrátit tak, aby se podle potřeby otevíraly na pravou nebo levou stranu.

#### POZNÁMKA:

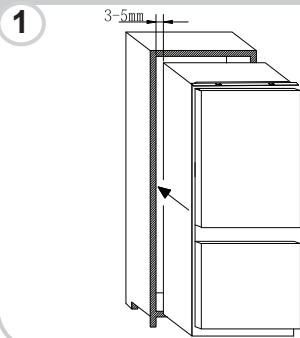
- Otočení dveří musí provést vyškolený opravář.
- Otočení dveří není kryto zárukou.



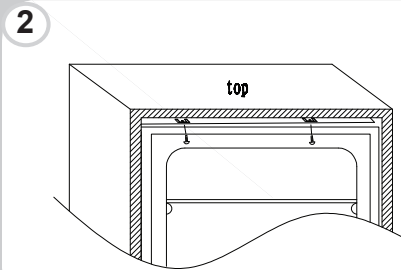


## INSTALACE SPOTŘEBIČE DO SKŘÍNĚ

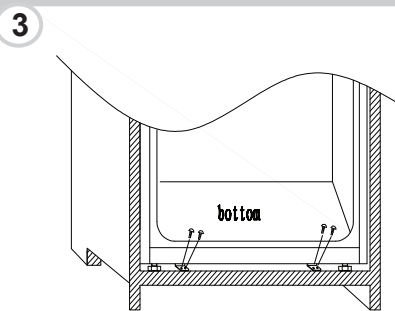
Vložte spotřebič do skříně tak, aby závěsy dveří spotřebiče byly na druhé straně, než jsou závěsy dveří skříně. Mezera mezi skříní a spotřebičem musí být 3 až 5 mm.



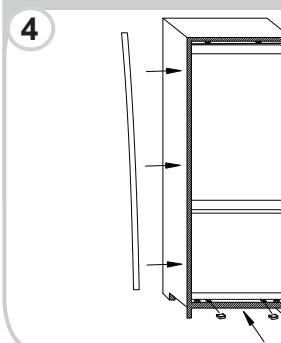
Zkontrolujte zarovnání dveří spotřebiče a skříně a poté přišroubujte horní část spotřebiče ke skříní.



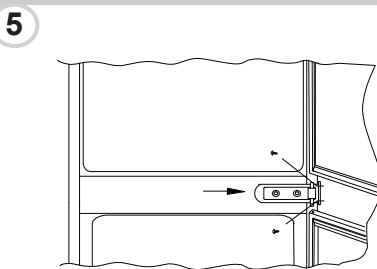
Příšroubujte spodní část spotřebiče.



Umístěte těsnění spotřebiče, v případě potřeby uřízněte přečnívající část. Na spodní část nasadte plastové kryty.



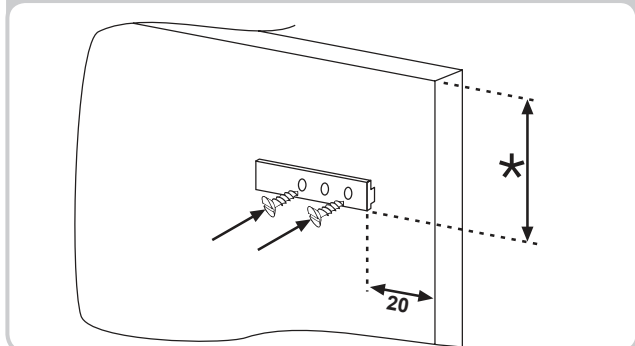
Pomocí křížového šroubováku uvolněte spojovací kolík pod pravým prostředním závěsem a přišroubujte k pravé stěně skříně.



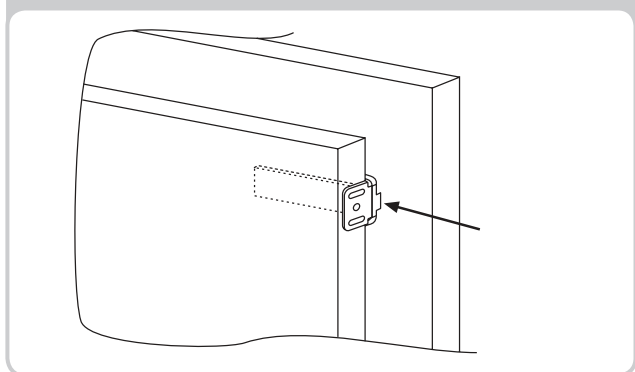
## PŘIPEVNĚNÍ PANELŮ SKŘÍNĚ KE DVEŘÍM SPOTŘEBIČE

Spotřebič je vybaven úchyty pro spárování dveří spotřebiče s panely skříně (kolejničky).

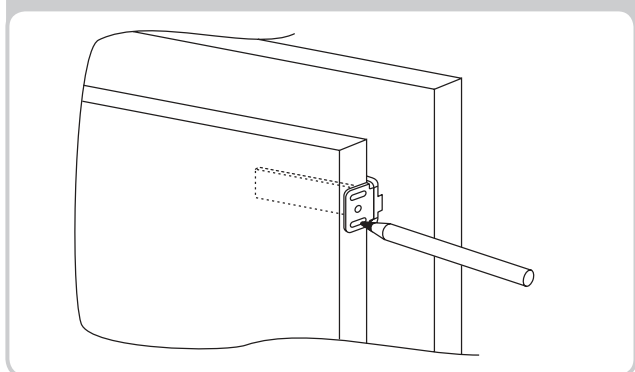
Upevněte kolejničku na vnitřní stranu panelu skříně v požadované výšce a asi 20 mm od vnějšího okraje dveří.



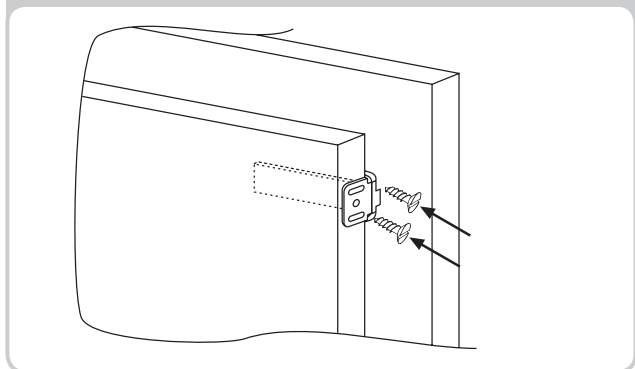
Otevřete dveře skříně a ledničky. Umístěte vestavěný zavaděč do kolejničky a upevněte na dveře ledničky.



Označte body pro šrouby a vyvrtejte otvory vrtákem o průměru 2,5 mm.



Připevněte dveře spotřebiče k panelu skříně a použijte při tom zavaděče pro určené polohy.



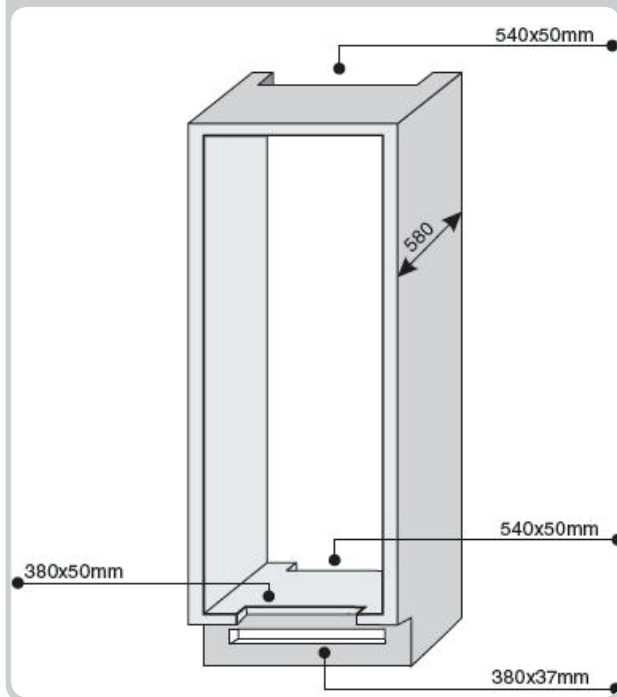
## OPATŘENÍ PRO SPRÁVNOU FUNKCI

Po vestavění spotřebiče přisuňte zadní stranu skříně do kontaktu se zdí. Zabráňte tak přístupu k prostoru kompresoru.

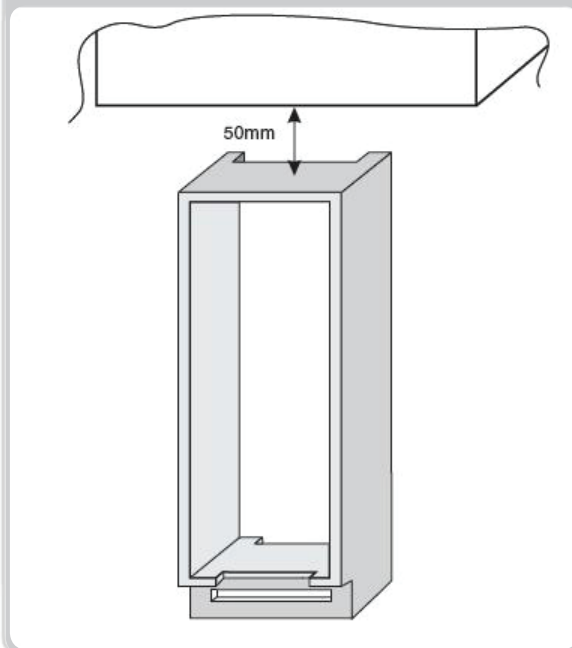
Aby spotřebič řádně fungoval, musí být zajištěna dostatečná cirkulace vzduchu pro chlazení kondenzátoru umístěného v zadní části spotřebiče.

Proto musí být skříň vybavena odvodem vzduchu na zadní straně, jehož horní otvor nesmí být ničím blokován a otvorem pro nasávání vzduchu, který bude zakryt mřížkou.

Rozměry výřezů pro jednotku.



Volný prostor mezi jednotkou a stropem.



## PŘERUŠENÍ POUŽÍVÁNÍ

Pokud nebude spotřebič delší dobu používán:

- 1) Vypněte spotřebič (viz Provoz).
- 2) Vytáhněte kabel napájení ze zásuvky nebo vyjměte pojistku.
- 3) Vyčistěte spotřebič.
- 4) Nechte dveře spotřebiče otevřené.

## ŘEŠENÍ PROBLÉMŮ

PROBLÉM	PŘÍČINA	NÁPRAVA
<b>Nerozsvítí se světlo uvnitř spotřebiče.</b>	<ul style="list-style-type: none"> <li>Není napájení elektrickým proudem.</li> <li>Zablokovaný spínač dveří.</li> </ul>	<ul style="list-style-type: none"> <li>Kabel napájení je nesprávně připojen.</li> <li>Zkontrolujte, zda je spotřebič vypnutý. (viz Nastavení teploty).</li> <li>Zkontrolujte, že v domě funguje elektrický proud.</li> <li>Zkontrolujte, zda funguje.</li> </ul>
<b>Chladnička a mraznička dostatečně nechladí.</b>	<ul style="list-style-type: none"> <li>Dveře nejsou zavřeny.</li> <li>Dveře jsou často otevírány.</li> <li>Chybné nastavení teploty.</li> <li>Chladnička a mraznička jsou přeplněné.</li> <li>Okolní teplota je příliš nízká.</li> <li>Není napájení elektrickým proudem.</li> </ul>	<ul style="list-style-type: none"> <li>Zkontrolujte, že jsou dveře zavřené a těsnění těsní.</li> <li>Po určitou dobu se vyhněte zbytečnému otevírání dveří.</li> <li>Zkontrolujte nastavení teploty, a pokud je to možné, nastavte nižší teplotu (viz Nastavení teploty).</li> <li>Vyčkejte, až se teplota v chladničce nebo mrazničce stabilizuje.</li> <li>Zkontrolujte, že okolní teplota odpovídá technickým údajům uvedeným na typovém štítku (viz Instalace).</li> <li>Kabel napájení je nesprávně připojen.</li> <li>Zkontrolujte, zda je spotřebič vypnutý (viz Nastavení teploty).</li> <li>Zajistěte, aby v domě fungoval elektrický proud.</li> </ul>
<b>Potraviny v chladničce zmrznou.</b>	<ul style="list-style-type: none"> <li>Chybné nastavení teploty.</li> <li>Potraviny se dotýkají zadní stěny.</li> <li>Mražení příliš velkého množství potravin způsobí snížení teploty v chladničce.</li> </ul>	<ul style="list-style-type: none"> <li>Zkontrolujte nastavení teploty (viz Nastavení teploty) a, pokud je to možné, snižte nastavenou teplotu.</li> <li>Umístěte potraviny tak, aby se nedotýkaly zadní stěny ledničky.</li> <li>Nepřekračujte maximální množství potravin pro zmrazení (viz Zmrazení).</li> </ul>
<b>Ve spodní části chladničky je vlhko nebo kapky.</b>	<ul style="list-style-type: none"> <li>Vypouštěcí trubice je ucpaná.</li> </ul>	<ul style="list-style-type: none"> <li>Vyčistěte vypouštěcí trubici dlouhým tenkým předmětem a nechte vodu odtéci.</li> </ul>
<b>Kapky vody na zadní stěně ledničky.</b>	<ul style="list-style-type: none"> <li>Normální funkce chladničky.</li> </ul>	<ul style="list-style-type: none"> <li>Nejedná se o poruchu (viz Odmrazování).</li> </ul>
<b>Voda v přihrádce na zeleninu.</b>	<ul style="list-style-type: none"> <li>Nedostatečná cirkulace vzduchu.</li> <li>Příliš vlhká zelenina a ovoce.</li> </ul>	<ul style="list-style-type: none"> <li>Zkontrolujte, že je zelenina uložena tak, aby nebránila cirkulaci vzduchu.</li> <li>Zabalte ovoce a zeleninu do platové fólie, pytle nebo je vložte do plastové krabice.</li> </ul>
<b>Motor běží nepřetržitě.</b>	<ul style="list-style-type: none"> <li>Dveře nejsou zavřeny.</li> <li>Dveře jsou často otevírány.</li> <li>Okolní teplota je příliš vysoká.</li> <li>Námraza vyšší než 3 mm.</li> </ul>	<ul style="list-style-type: none"> <li>Zkontrolujte, že jsou dveře zavřené a těsnění řádně těsní.</li> <li>Po určitou dobu neotevírejte dveře.</li> <li>Zkontrolujte, že okolní teplota odpovídá technickým údajům uvedeným na typovém štítku (viz Instalace).</li> <li>Nastavte na displeji/termostatu vyšší teplotu.</li> <li>Odmrazte jednotku (viz Odmrazování).</li> </ul>
<b>Zmražené potraviny rozmrazávají.</b>	<ul style="list-style-type: none"> <li>Rozsah venkovních teplot je pod klimatickou třídou spotřebiče. Kompresor se zapíná jen zřídka.</li> <li>Dveře mrazáku nejsou zavřené.</li> </ul>	<ul style="list-style-type: none"> <li>Přesuňte jednotku do teplejšího prostředí nebo vytopte místnost.</li> <li>Zkontrolujte, že jsou dveře zavřené a těsnění řádně těsní.</li> </ul>
<b>WI-FI opakovaně 3 s svítí a 1 s nesvítí.</b>	<ul style="list-style-type: none"> <li>Vypnutý směrovač.</li> <li>Špatné spojení.</li> </ul>	<ul style="list-style-type: none"> <li>Zapněte směrovač.</li> <li>Resetujte jednotku (viz WI-FI)</li> </ul>

POKUD JSTE PROBLÉM NEODSTRANILI, KONTAKTUJTE SERVISNÍ STŘEDISKO. INFORMUJTE JE O TYPU PORUCHY A SDĚLTE JIM INFORMACE ZE ŠTÍTKU, KTERÝ JE UMÍSTĚN UVNITŘ CHLADNIČKY.

- Číslo modelu zařízení
- Číslo série.