

Insect KILLER

EN DE CZ SK HU PL

GS-16, GTS-30, GT-40



۱۲۱



Thank you for purchasing our product.

Before using this unit, please read this manual.

Electronic insect catcher uses ultraviolet light which is the most effective way to attract flies, mosquitos and all other kinds of flying insects. The insect is afterwards killed by high voltage.

Warning:

1. High voltage! Disconnect the device from electric source prior to cleaning or maintainance.
2. Keep the device out of the reach of children.
3. Never place metal objects onto the high voltage grids located inside of the device.
4. Do not place any flammable substances close to the device.
5. If the device gets damaged, the powering cables need to be repaired or replaced by a qualified technician.
6. It is necessary to clean the device on a regular basis.

Caution: This electronic appliance can not be used by children or persons with limited physical, psychological or sense related abilities, unless they are supervised or instructed by a person responsible for their safety.

The English version of the manual is an exact translation of the original manufacturer's instructions. Images used in this manual are for illustrational purposes only and may differ from the actual product.



Danke dass Sie sich für unser Produkt entschieden haben.

Bevor Sie dieses Gerät verwenden, lesen Sie bitte diese Anleitung.

Die elektronische Insektenfalle verwendet UV-Licht, was den effektivste Methode um Fliegen, Mücken und alle anderen Arten von fliegenden Insekten anzuziehen, darstellt. Das Insekt wird danach von einer Hochspannungsquelle getötet.

Warnung:

1. Hochspannung! Trennen Sie das Gerät vor der Reinigung oder Wartung stets von der Stromquelle.
2. Halten Sie das Gerät außerhalb der Reichweite von Kindern auf.
3. Stecken Sie nie Metallgegenstände in die Hochspannungsnetze im Inneren des Gerätes.
4. Stellen Sie keine brennbaren Substanzen in die Nähe des Geräts.
5. Wird das Gerät oder das Netzkabel beschädigt, muss es von einem qualifizierten Techniker ersetzt oder repariert werden.
6. Es ist erforderlich, das Gerät regelmäßigen zu reinigen.

Vorsicht: Dieses elektronische Gerät darf nicht von Kindern oder von Personen mit eingeschränkten physischen, psychischen oder gestörten Sinneswahrnehmungen verwendet werden, sofern sie nicht beaufsichtigt werden oder durch eine für ihre Sicherheit zuständige Person angewiesen werden.

Die deutsche Version der Anleitung ist eine genaue Übersetzung der Anleitung des Herstellers. Die in diesem Handbuch verwendeten Bilder dienen nur zur Illustration und können nicht genau das Produkt entsprechen.

CZ

Děkujeme za nákup našeho výrobku.

Před použitím přístroje si prosím přečtete tento návod.

Elektronický lapač využívá ultra - fialové paprsky, které nejúčinněji přitahují mouchy, můry, komáry a veškerý další létající hmyz. Tento hmyz je následně usmrcen vysokým napětím.

Varování:

1. Vysoké napětí! Před každou údržbou či čištením odpojte přístroj od el. proudu.
2. Dbejte na to, aby byl lapač mimo dosah dětí.
3. Nikdy nepokládejte kovové věci na mřížky s vysokým napětím, které jsou uvnitř přístroje.
4. V blízkosti přístroje se nesmí nacházet žádné hořlavé látky.
5. Je-li lapač poškozen, musí být napájecí kabely opraveny nebo vyměněny kvalifikovaným technikem.
6. Lapač je nutné pravidelně čistit.

Upozornění: Tento spotřebič nesmí používat osoby (včetně dětí) se sníženými fyzickými, smyslovými nebo duševními schopnostmi, pokud jim nebyl poskytnut dohled nebo instrukce týkající se použití výrobku osobou odpovědnou za jejich bezpečnost.

Česká verze návodu je přesným překladem originálního návodu výrobce.

Fotografie použité v manuálu jsou pouze ilustrační a nemusí se přesně shodovat s výrobkem.

SK

Ďakujeme za nákup nášho výrobku.

Pred použitím prístroja si prosím prečítajte tento návod.

Elektronický lapač využívá ultrafialové žiarenie, ktoré najúčinnjšie priťahuje muchy, mory, komáre a všetok ďalší lietajúci hmyz. Tento hmyz je následne usmrtený vysokým napätím.

Varovanie:

1. Vysoké napätie! Pred každou údržbou alebo čistením odpojte prístroj od el. prúdu.
2. Dbajte na to, aby bol lapač mimo dosah detí.
3. Nikdy nepokladajte kovové predmety na mriežky s vysokým napätím nachádzajúce sa vo vnútri prístroja.
4. V blízkosti prístroja sa nesmú nachádzať žiadne horľavé látky.
5. Ak je lapač poškodený, musia byť napájacie káble opravené alebo vymenené kvalifikovaným technikom.
6. Lapač je nutné pravidelne čistiť.

Upozornenie: Tento spotrebič nesmú používať osoby (vrátane detí) so zníženými fyzickými, zmyslovými alebo duševnými schopnosťami, pokiaľ im nebol poskytnutý dohľad alebo inštrukcie týkajúce sa použitia výrobku osobou zodpovednou za ich bezpečnosť.

Slovenská verzia návodu je presným prekladom originálneho návodu výrobca.

Fotografie použité v návode sú len ilustračné a nemusia sa presne zhodovať s výrobkom.



Köszönjük, hogy megvásárolta termékünket.

Használat előtt kérjük olvassa el a használati útmutatót.

Az elektronikus rovarcsapda ultraibolya fénnel dolgozik- mely a legjobban vonzza a legyeket, lepkéket, szúnyogokat és az egyéb repülő rovarfajtákat. A szerkezethez közel repülő rovar utután a magas feszültség megöli.

Figyelmeztetés:

1. Magas feszültség! A karbantartás és tisztítás előtt mindig kapcsolja le a hálózati áramkorról.
2. Ügyeljen arra, hogy a termék ne kerüljön gyerekek közelébe.
3. Soha ne tegyen fém tárgyakat a nagyfeszültségű rácsra, amely a készülék belsejében van.
4. A készülék közelébe ne helyezzen semmilyen gyúlékony anyagot.
5. Ha a csapda nem működik, a hálózati kábelt csak képzett szakember jogosult kicserélni.
6. A csapdát rendszeresen kell tisztítani.

Figyelmeztetés: a terméket nem használhatják csökkent fizikai, érzékszervi vagy mentális képességekkel rendelkező személyek (beleértve a gyermekeket is), kivéve egy értük felelős személy felügyelete alatt, illetve ha ezen személy által informálva lettek a termék használatáról.

A magyar használati utasítás a gyártótól kapott verzió pontos fordítása.

A kézikönyvben használt fényképek csak illusztrációk, nem egyeznek meg pontosan a termékkel.



Dziękujemy za zakup naszego wyrobu.

Przed użyciem przyrządu należy zapoznać się z niniejszą instrukcją.

Pułapka elektroniczna wykorzystuje promieniowanie ultrafioletowe, które najskuteczniej przywabia muchy, ćmy, komary i inne owady fruwające. Owady te następnie są uśmiercane przez wysokie napięcie.

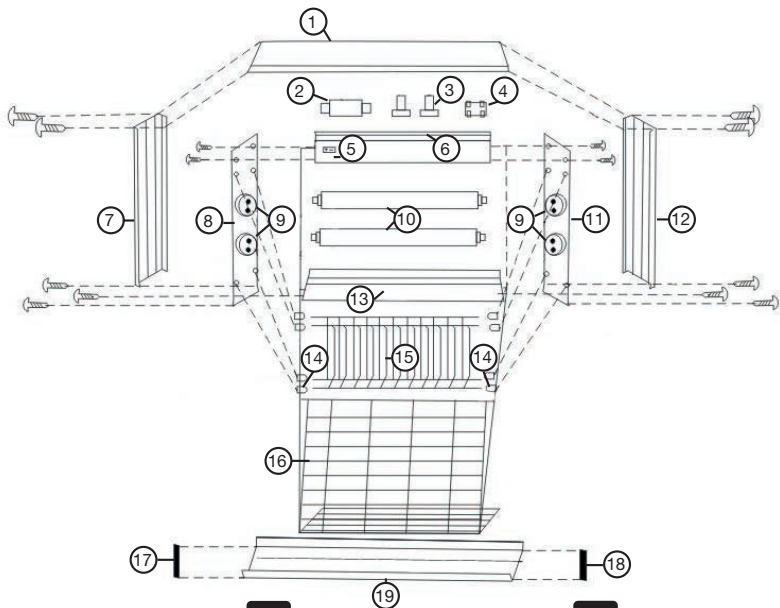
Ostrzeżenie:

1. Wysokie napięcie! Przed przystąpieniem do konserwacji należy urządzenie odłączyć od źródła zasilania elektrycznego.
2. Przechowywać w miejscu niedostępnym dla dzieci.
3. Nigdy nie należy kłaść przedmiotów metalowych na kratki zainstalowane wewnątrz przyrządu pozostające pod wysokim napięciem.
4. W pobliżu przyrządu nie mogą znajdować się żadne substancje palne.
5. Jeżeli pułapka jest uszkodzona, przewody zasilające muszą być naprawione lub wymienione przez pracownika posiadającego odpowiednie kwalifikacje.
6. Pułapkę należy regularnie czyścić.

Uwaga: Niniejszego urządzenia nie mogą używać osoby (włącznie z dziećmi) o ograniczonych zdolnościach fizycznych, zmysłowych i psychicznych, jeżeli nie pozostają pod bezpośrednim nadzorem lub nie zostały odpowiednio przeszkolone w kwestii obsługi urządzenia przez osobę odpowiedzialną za ich bezpieczeństwo.

Polska wersja językowa instrukcji jest dokładnym tłumaczeniem oryginalnej instrukcji producenta.

Zdjęcia wykorzystane w tym podręczniku są jedynie ilustracją i nie może dokładnie dopasować produkt.



EN

- 1 Top lid
- 2 Ballast
- 3 Starter
- 4 High voltage transformer
- 5 Power switch
- 6 Upper board
- 7 Left cover
- 8 Left board
- 9 Lamp stand
- 10 Luring Tubes
- 11 Right board
- 12 Right cover
- 13 Bottom board
- 14 Super Insulator
- 15 High voltage grid
- 16 Mesh
- 17 Left plastic lid
- 18 Right plastic lid
- 19 Collection tray

SK

- 1 Horný kryt
- 2 Odpor
- 3 Štarter
- 4 Vysokonapäťový transformátor
- 5 Vypínač
- 6 Horná doska
- 7 Ľavý kryt
- 8 Ľavá doska
- 9 Ūchytka žiarivky
- 10 Žiarivky
- 11 Prává doska
- 12 Právý kryt
- 13 Spodná doska
- 14 Izolátor
- 15 Mriežka s vysokým napätím
- 16 Ochranná mriežka
- 17 Ľavá zášlepka
- 18 Prává zášlepka
- 19 Odpadová nádoba

DE

- 1 Deckel
- 2 Widerstand
- 3 Starter
- 4 Hochspannungstransformator
- 5 Netzschalter
- 6 Obere Platine
- 7 Linke Abdeckung
- 8 Linke Platine
- 9 Leuchtstoffröhren-Fassung
- 10 Leuchtstoffröhren
- 11 Rechte Platine
- 12 Rechte Abdeckung
- 13 Bodenplatte
- 14 Isolator
- 15 Hochspannungsnetz
- 16 Schutzgitter
- 17 Kunststoffdeckel links
- 18 Kunststoffdeckel rechts
- 19 Auffangwanne

HU

- 1 Felső fedél
- 2 Ellenállás
- 3 Indító
- 4 Nagyfeszültségű transzformátor
- 5 Kapcsoló
- 6 A felső lemez
- 7 Bal oldali fedél
- 8 Bal oldali panel
- 9 Konzol lámpák
- 10 Fénycsövek
- 11 Jobb oldali panel
- 12 Jobb fedél
- 13 A fenéklap
- 14 Leválasztó
- 15 Nagyfeszültségű hálózatát
- 16 Védőrács
- 17 Bal dugó
- 18 Jobb dugó
- 19 Szemetes konténer

CZ

- 1 Horní kryt
- 2 Odpor
- 3 Štarter
- 4 Vysokonapěťový transformátor
- 5 Vypínač
- 6 Horní deska
- 7 Levý kryt
- 8 Levá deska
- 9 Ūchytka zářivky
- 10 Zářivky
- 11 Prává deska
- 12 Právý kryt
- 13 Spodní deska
- 14 Izolátor
- 15 Mřížka s vysokým napětím
- 16 Ochranná mřížka
- 17 Levá zášlepka
- 18 Prává zášlepka
- 19 Odpadní nádoba

PL

- 1 Pokrywa górna
- 2 Opór
- 3 Starter
- 4 Transformator wysokonapięciowy
- 5 Wyłącznik
- 6 Płyta górna
- 7 Osłona lewa
- 8 Płyta lewa
- 9 Oprawka świetlówki
- 10 Świetlówki
- 11 Płyta prawa
- 12 Osłona prawa
- 13 Płyta dolna
- 14 Izolator
- 15 Kratka pod wysokim napięciem
- 16 Kratka zabezpieczająca
- 17 Zašlepka lewa
- 18 Zašlepka prawa
- 19 Zbiornik na odpady

۲۱

