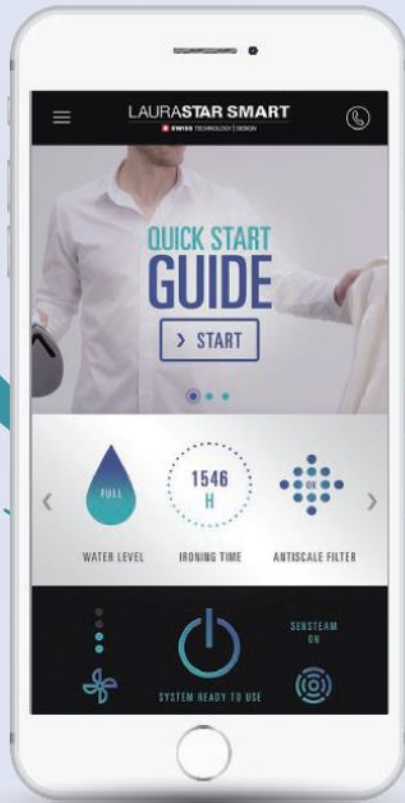


**LAURASTAR SMART**

SWISS ENGINEERING | DESIGN



DOWNLOAD THE APP &  
FOLLOW THE QUICK  
START GUIDE

STÁHNĚTE SI APLIKACI  
A  
POSTUPOJTE PODLE STRUČNÉHO  
NÁVODU

## (1) STÁHNĚTE SI aplikaci Laurastar



Pokud ji již máte aplikaci taženou, ujistěte se, že je její verze aktuální.

## (2) SPUSŤTE aplikaci

Spusťte aplikaci Laurastar a postupujte podle instrukcí na svém smartphone nebo tabletu.





## (3) PŘIPOJTE svůj smartphone ke svému zařízení Laurastar

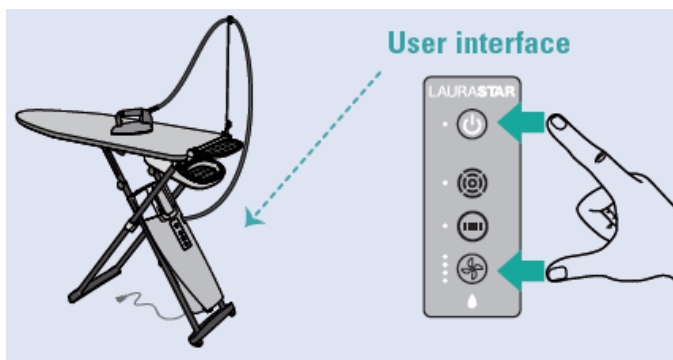


Zapojte vidlici svého zařízení Laurastar do stěnové zásuvky. Zařízení musí být vypnuto.

Na svém smartphone nebo tabletu zapněte Bluetooth .

Na zařízení Laurastar stiskněte tlačítko rychlosti ventilátoru  (19), přidržte jej a stiskněte hlavní tlačítko ON/OFF  (16).

Uvolněte obě tlačítka. Všechny LED uživatelského rozhraní se během 20 sekund rozsvítí.



Tento proces lze opakovat, pokud tato doba není dostatečná. Jakmile je vytvořeno spojení, již není nutné znovu připojovat stejný smartphone nebo tablet.

## FUNKCE aplikace

- Postupujte podle instrukcí a naučte se používat své zařízení Laurastar.
- Postupujte podle pokynů a naučte se správné pohyby a způsoby žehlení různých typů tkanin.
- Minutujte svou dobu žehlení.
- Získejte upozornění týkající se údržby pro správnou péči o své zařízení Laurastar, abyste prodloužili jeho životnost.
- A mnoho dalšího ...

## Blahopřejeme!

Blahopřejeme! Právě jste si zakoupili vysoce kvalitní žehlicí systém Laurastar, který v sobě spojuje švýcarský design a technologii. Tento Manuál a bezpečnostní instrukce si pečlivě prostudujte laskavě ještě předtím, než začnete zařízení poprvé používat, a pečlivě jej uschovejte pro budoucí použití.

Další video návody a nápady najdete na [www.laurastar.com](http://www.laurastar.com)



### VÝSTRAHA:

Vaše zařízení Laurastar™ produkuje teplo a páru. Různé části zařízení se mohou za provozu zahřát na vysokou teplotu a mohou způsobit popáleniny.



### POZNÁMKA:

Tato zařízení generují teplo a mohou způsobit popáleniny! Tímto symbolem jsou označeny části, které se zahřívají na vysokou teplotu.

## Přehled a vlastnosti

---

1. Žehlicí prkno
2. Žehlička
3. Parní hadice
4. Speciální kryt Laurastar
5. Bezpečnostní odkládací koš
6. Rozkládací odkladač na žehličku
7. Nastavitelná výšková držadla
8. Držák parní hadice
9. Tlačítka STEAM
10. Tlačítka VACUUM/BLOWER
11. Nádržka na vodu
12. Malé a velké víčko nádržky na vodu
13. Zásuvka pro filtr a filtr proti vodnímu kameni
14. Vypouštěcí miska
15. Generátor páry
16. Hlavní tlačítka ON/OFF s kontrolkou
17. Tlačítka Laurastar SenSteam (volitelně)
18. Tlačítka pulzní páry (volitelně)
19. Tlačítka rychlosti ventilátoru (4 rychlosti)
20. Indikátor prázdné nádržky na vodu
21. Víčko generátoru páry
22. Vypouštěcí uzávěr
23. Síťová vidlice a kabel elektro
24. Ventilátor
25. Vidlice ventilátoru
26. Kola
27. Žehlicí deska
28. Háček žehlicí desky



### VÝSTRAHA:

Nedodržení instrukcí v tomto Manuálu a bezpečnostních instrukcí může vést k vážnému úrazu nebo škodě na majetku. Výrobce nepřebírá žádnou odpovědnost za takovýto úraz nebo škodu v případě nerespektování těchto bezpečnostních instrukcí. Tento Manuál musí být k dispozici všem osobám, které mohou používat zařízení.

# Obsah

---

Přehled a vlastnosti .....	1
Obsah.....	2
CHYTRÁ APLIKACE LAURASTAR.....	2
Instalace a ukládání .....	3
Příprava zařízení.....	4
Spuštění.....	5
Žehlení.....	6
Plnění.....	8
Údržba .....	9
Zákaznický servis .....	10
Problémy a jejich řešení .....	11
Aplikace Laurastar: Otázky a odpovědi.....	12
Technické informace .....	12
Záruka / Limitovaná záruka pro USA a Kanadu .....	13

## CHYTRÁ APLIKACE LAURASTAR

---

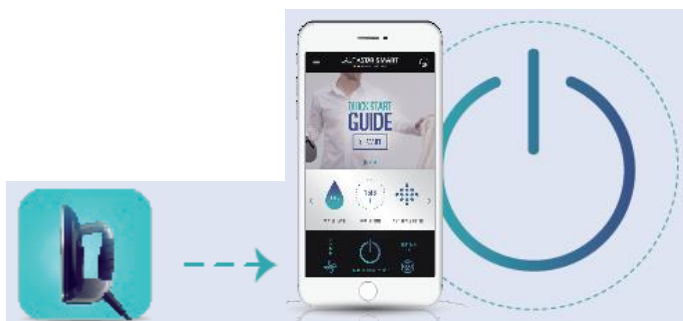
### (1) STÁHNĚTE SI aplikaci Laurastar



Pokud ji již máte staženou, ujistěte se, že je její verze aktuální.

### (2) SPUSŤTE aplikaci

Spusťte aplikaci Laurastar a postupujte podle instrukcí na svém smartphone nebo tabletu.



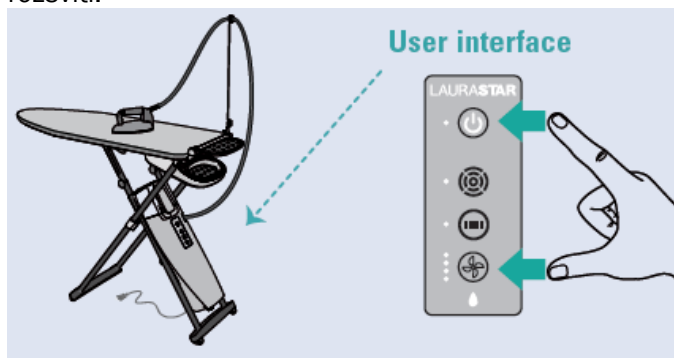
### (3) PŘIPOJTE svůj smartphone ke svému zařízení Laurastar



Zapojte vidlici svého zařízení Laurastar do nástěnné zásuvky. Vaše zařízení musí být vypnuto.

Na svém smartphone nebo tabletu zapněte Bluetooth .

Na zařízení Laurastar stiskněte tlačítko rychlosti větráku (19), přidržte jej a stiskněte hlavní tlačítko ON/OFF. (16). Uvolněte obě tlačítka. Všechny LED uživatelského rozhraní se během 20 sekund rozsvítí.

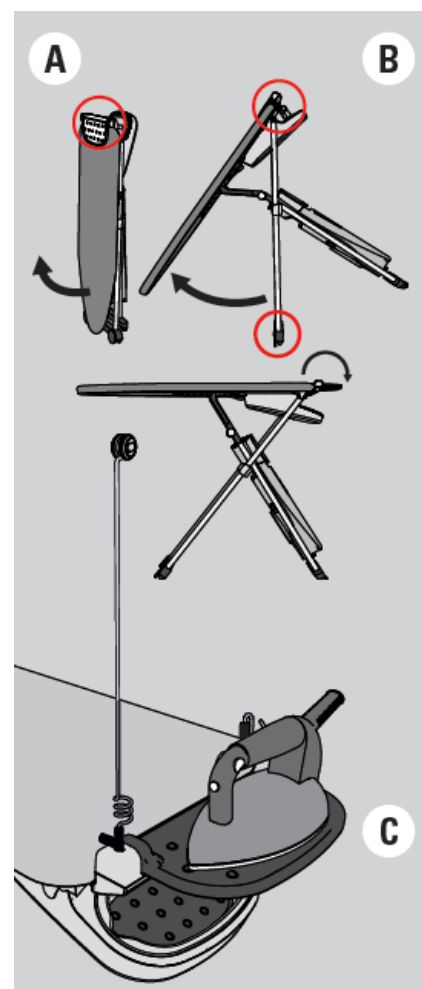


Tento proces lze opakovat, pokud tato doba není dostatečná. Jakmile je vytvořeno spojení, již není nutné znovu připojovat stejný smartphone nebo tablet.

## Instalace a ukládání

### Instalace vašeho žehlicího systému

- Vyjměte zařízení z krabice a umístěte je v zaklopené pozici vertikálně na podlahu.
- Jednou rukou přidržte prkno na straně odkladače na žehličku (6). Druhou rukou přidržte střed prkna (1) a otočte jej do horizontální pozice (maximální výška). (A) (B)
- Rozložte odkladač na žehličku.
- Namontujte kryt žehlicího prkna (4) tak, že jej upevníte od strany s odkládacím košem směrem ke špičce žehlicího prkna, poté upravte. Kryt dodávaný s tímto produktem je speciálně navržen tak, aby zajistil rovnoměrné rozložení vzduchu po celé desce v režimu vacuum nebo v režimu blower. Použijte pouze kryt schválený společností Laurastar, abyste zajistili, že jeho účinnost nebude narušena. Kryt lze prát na 30 °C (teplá voda); neždímat.
- Vyjměte žehličku (2) z bezpečnostního odkládacího koše (5) a umístěte ji na odkladač (6).
- Pokud chcete, můžete odkladač na žehličku znovu složit (6a).
- Vsuňte držák parní hadice (8) do jednoho ze dvou otvorů vedle rozkládacího odkladače na žehličku (6) a do držáku upevněte parní hadici (3a). Do druhého otvoru vložte háček žehlicí desky (28).
- Stisknutím držadel (7) můžete snížit výšku prkna. K dispozici je šest úrovní. Pokud chcete prkno zvednout, jednoduše jej vytáhněte bez použití držadel.
- Pokud chcete zařízení Laurastar přesunout, jednoduše zvedněte špičku desky a posuňte.



## Příprava zařízení

Před prvním použitím Vám doporučujeme vypláchnout generátor páry (15):

- Zkontrolujte, že je vidlice (23) odpojena ze stěnové zásuvky.
- Nastavte žehličí prkno (1) do nejvyšší pozice a poté vyjměte nádržku na vodu (11).
- Umístěte vypouštěcí uzávěr (14) pod vypouštěcí misku (22).
- Nejprve odšroubujte víčko generátoru páry (21), poté vypouštěcí uzávěr (22). (D)
- Sejměte malé a velké víčko (12) z nádržky na vodu. Vyjměte zásuvku pro filtr s filtrem (13). (E)
- Naplňte nádržku na vodu teplou vodou až na maximální úroveň. (F)
- Umístěte velké víčko ve tvaru nálevky (12) na místo nádržky na vodu (11) v horní části generátoru páry (15) a nad něj umístěte nádržku na vodu. (G)
- Jakmile veškerá voda proteče a nádržka je prázdná, znovu nasadíte obě víčka na svá místa.
- Vodu zlikvidujte.

### Jakou vodu lze používat?

Vaše zařízení Laurastar bylo navrženo pro použití s kohoutkovou vodou. Abyste mohli plně a déle využívat své zařízení Laurastar, je naprosto nezbytné používat dodaný filtr proti vodnímu kameni (13).

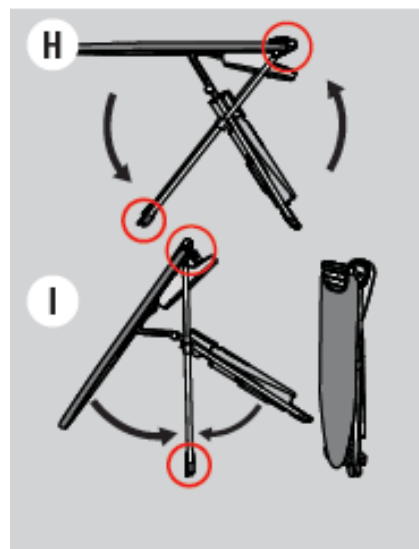
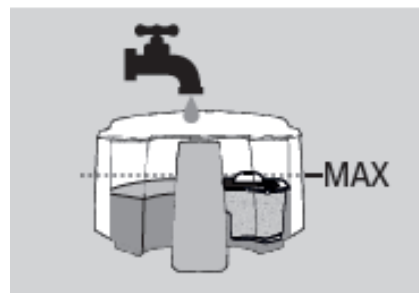
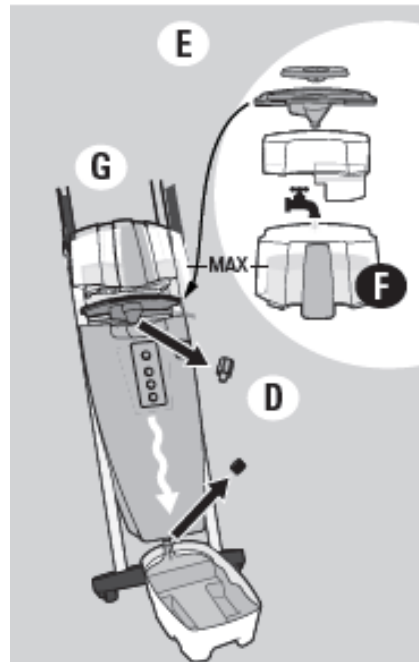
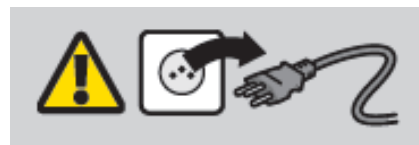


#### UPOZORNĚNÍ

Nikdy nepoužívejte přísady (např. parfémovanou vodu), vodu obsahující chemické výrobky nebo vodu z bubnových sušiček. Tyto produkty budou mít škodlivý vliv na funkci Vašeho zařízení Laurastar. NEPIJTE filtrovanou vodu. Ukládejte mimo dosah dětí.

### Skladování systému

- Vypněte zařízení stisknutím tlačítka ON/OFF (16).
- Vyjměte síťovou vidlici (23) a obtočte kabel elektro kolem stojanu žehličího prkna. Pokud je Váš model vybaven automatickým navíjením, pro jeho aktivaci zatáhněte za kabel.
- Umístěte držák parní hadice (8) horizontálně do otvoru navrženého pro tento účel.
- Umístěte žehličku do bezpečnostního odkládacího koše (5). Složte odkladač na žehličku na horní část žehličího prkna. Jednou rukou přidrže prkno na straně odkladače na žehličku (6). Druhou rukou sevřete žehličí prkno (1) a nakloňte jej do vertikální pozice. (H) (I)
- Systém skladujte ve vertikální pozici. V nádržce můžete nechat vodu do dalšího použití zařízení.
- **POZNÁMKA**  
Pokud systém skladujete v horizontální pozici, je nezbytné vyprázdnit nádržku na vodu (11).



# Spuštění

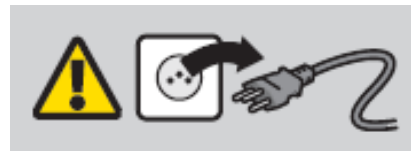


## VAROVÁNÍ!

Před zapnutím zařízení Laurastar VŽDY zcela naplňte nádržku na vodu (11). Provozování zařízení bez vody může zařízení poškodit.

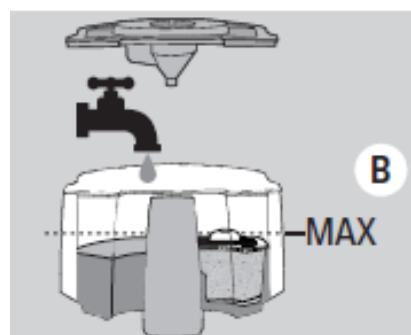
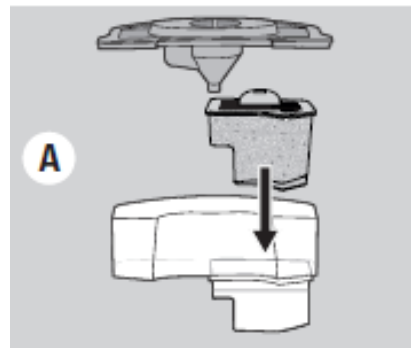
## UVĚDOMTE SI PROSÍM

Provozování zařízení bez vody anuluje platnost jakýchkoli omezených záruk poskytovaných s Vaším zařízením.



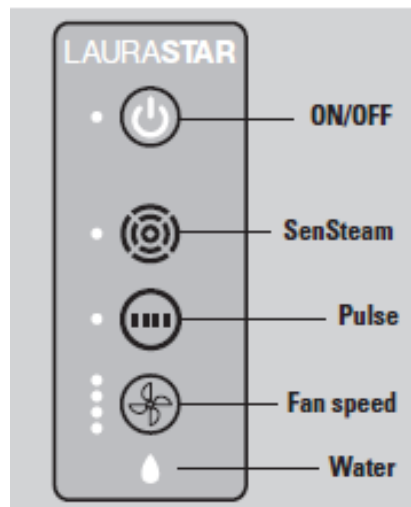
## Instalace patrony filtru (proti vodnímu kameni) a její plnění

- Zkontrolujte, že je síťová vidlice odpojena ze stěnové zásuvky.
- Nastavte žehlicí prkno do nejvyšší pozice.
- Vyměňte nádržku na vodu (11). Sejměte víčka nádržky na vodu. Instalujte filtr proti vodnímu kameni (13). (A)
- Naplňte nádržku kohoutkovou vodou. Filtrovaná voda musí dosahovat maximální úrovně. (B)
- Uzavřete nádržku na vodu víčky a umístěte ji zpět na generátor páry (15).
- Pokud voda nezačne protékat, namočte filtr proti vodnímu kameni na 3 minuty do studené vody.



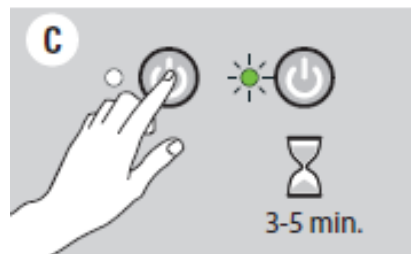
## Uživatelské rozhraní

- ON/OFF = zelená kontrolka bliká, dokud není zařízení připraveno k použití.
- = Možnost Laurastar SenSteam. Pokud je Vaše zařízení vybaveno možností Laurastar SenSteam (17), bílá kontrolka indikuje, že je funkce zapnuta.
- = Možnost Pulsed Steam (pulzní pára). Pokud je Vaše zařízení vybaveno možností Pulsed Steam (18), bílá kontrolka indikuje, že je funkce zapnuta. Tlačítko rychlosti ventilátoru (19) = možnost volby ze čtyř rychlostí. Bílá kontrolka signalizuje zvolenou intenzitu.
- Kontrolka prázdné nádržky na vodu (20) = červená kontrolka ve tvaru kapky signalizuje, že v nádržce na vodu není voda (11).



## Zapnutí Vašeho zařízení

- Zapojte síťovou vidlici (23) do stěnové zásuvky. Pokud je Váš model vybaven automatickým navijákem, nejprve zatáhněte za kabel elektro, dokud se na vstupu navijáku neobjeví značka označující konec kabelu.
- Stiskněte tlačítko ON/OFF (16), zelená kontrolka bude blikat po dobu 3 až 5 minut. (C)
- Když zelená kontrolka přestane blikat a začne svítit nepřerušovaně, zařízení je připraveno k použití. Můžete začít žehlit.
- **POZNÁMKA**  
Pro zajištění Vašeho pohodlí a bezpečí se Váš systém Laurastar během nečinnosti po uplynutí 10 minut vypne.

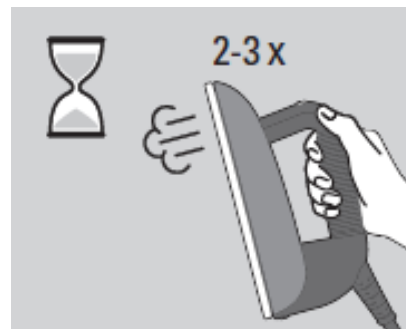


- **POZNÁMKA**  
Před žehlením nebo po delší době nečinnosti stiskněte 2krát nebo 3krát tlačítko páry žehličky (9), a to směrem od oděvu. Tím se uvolní veškerá kondenzace ze žehličky a zabrání se skvrnám od vody na oblečení.



#### VAROVÁNÍ!

Pokud používáte vertikální napařování, nesměřujte žehličku na osoby nebo domácí zvířata.

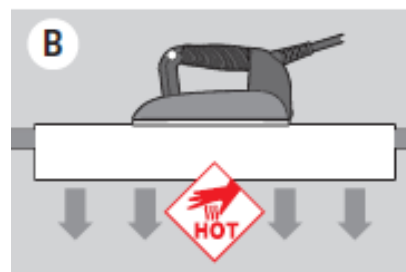


## Žehlení

### Dva režimy žehlení

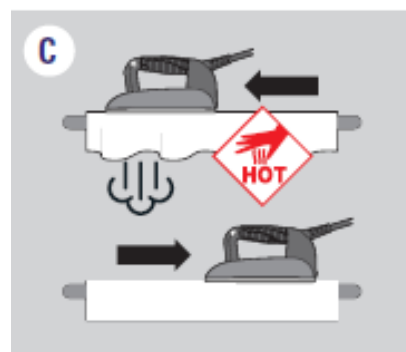
Pro nejlepší možný výsledek žehlení nabízíme dva režimy žehlení:

- **Režim blower:** (A) Stisknutím tlačítka VACUUM/BLOWER (10) na žehličce aktivujete ventilátor (24) v režimu blower. V tomto režimu dochází k vyfukování vzduchu na tkaninu zespoda, což pomáhá redukovat nechtěné záhyby.
- **Režim vacuum:** (B) Dalším stisknutím tlačítka VACUUM/BLOWER (10) aktivujete ventilátor (24) v režimu vacuum. V tomto režimu dochází ke vtažování vzduchu, oděv je na prkně přidržen na místě, čímž dosáhnete perfektního plisování.
- Pro přepnutí z režimu blower na režim vacuum a naopak stiskněte tlačítko VACUUM/BLOWER (10). Stisknutím tlačítka rychlosti ventilátoru (19) v uživatelském rozhraní na generátoru páry můžete nastavit intenzitu ventilátoru (4 rychlosti).



### LAURASTAR SENSTEAM (17) (pouze u určitých modelů)

Laurastar SenSteam (17) umožňuje automatickou difuzi páry bez nutnosti stisknutí tlačítka STEAM (9). Pára se aktivuje automaticky, když se žehlička pohybuje směrem vpřed, a zastaví se, když se žehlička pohybuje směrem vzad (C). Pro přepnutí zpět do běžného režimu znovu stiskněte tlačítko Laurastar SenSteam (17).



### PULSE (18) (pouze u určitých modelů)

Pro aktivaci funkce Pulse tiskněte tlačítko Pulsed Steam (18).

Poté pro automatické uvolňování malých pravidelných proudů páry stiskněte tlačítko STEAM (9). (D) Pro přepnutí zpět do běžného režimu znovu stiskněte tlačítko Pulsed Steam (18).



### Princip napařování

Dokonalé žehlení vyžaduje difuzi páry přes tkaninu, aby se uvolnila vlákna, a vysušila se, aby zůstala na místě. Při dodržení těchto podmínek lze zcela odstranit záhyby.

#### Rada

Nejlepších výsledků dosáhnete tak, že nejprve tkaninu napaříte a poté ji vyžehlíte bez páry, čímž umožníte žehličce tkaninu vysušit.

Typ tkaniny							Samet
Režim blower	Zadní část	Zásevky	Vnitřní část a lemování, rukávy	Pas a plisování	•	•	•
Režim vacuum	Knoflíky a límec	Záložky a plisování	Knoflíky a límec	Plisování		•	



## Žehličí deska (27)

Žehličí deska je nepostradatelná pro tmavé tkaniny, které se mohou začít lesknout, pro jemné tkaniny, jako např. hedvání, a pro syntetické tkaniny, které mají tendenci přilnout k žehličce.

Použití žehličí desky (27):

- Nejprve umístíte špičku žehličky (2) na přední stranu žehličí desky (27) a poté žehličku zacvaknete do desky. (D)
- Počkejte přibližně 2 minuty, než žehličí deska dosáhne správné teploty.
- Žehličí desku sejmete zatažením za jazýček a vyjmutím ještě stále horké žehličky.



### VAROVÁNÍ!

Žehličí deska je horká! Při manipulaci s ní postupujte opatrně.

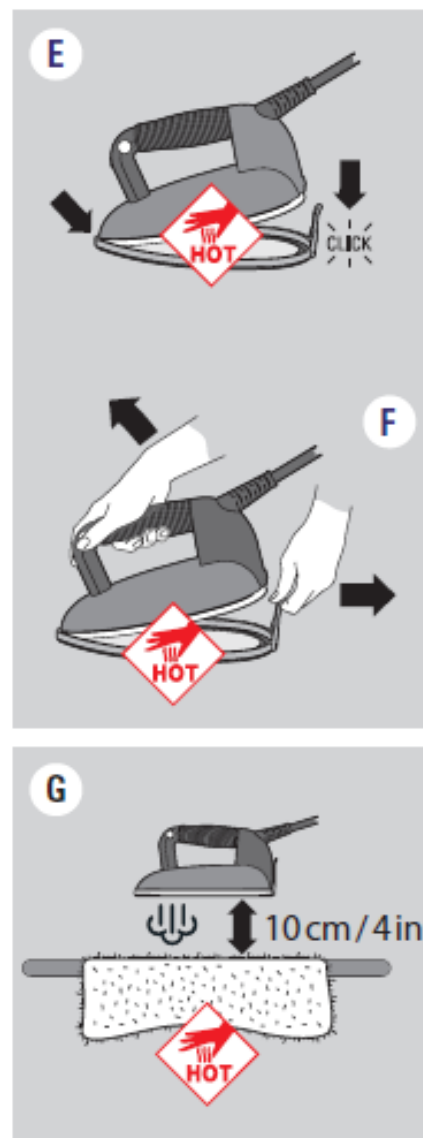
### UPOZORNĚNÍ

Žehličí desku VŽDY po použití odstraňte. Pokud používáte vertikální napařování, nesměřujte žehličku na osoby nebo domácí zvířata.

### Rada

Mohér, kašmír, samet a angorská vlna: zabraňte kontaktu tkaniny se žehličí deskou (27). Tkaninu žehlete ze vzdálenosti asi 10 cm (4") se současným napařováním, tak aby tkanina nezplstnatěla. Následně uchopte součást oděvu do rukou a protřepejte pro obnovení jejího objemu.

Samet, manšestr, žerzej: doporučujeme napařování bez žehličí desky (27) ze vzdálenosti asi 2 až 3 cm (1 až 2") od tkaniny a následné vyrovnání tkaniny rukou.



## Vertikální žehlení

Oděvní součást zavěste na vhodné ramínko nebo na vertikální opěrnou konzolu (k dispozici na [www.laurastar.com](http://www.laurastar.com) nebo u Vašeho prověřeného prodejce produktů společnosti Laurastar). Při posouvání zařízení shora dolů se lehce dotýkejte látky krátkými dávkami páry.

### Poznámka

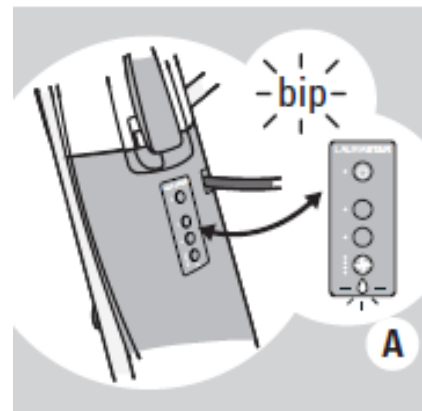
Snadno vyrovnat lze téměř všechny látky, s výjimkou bavlny, lnu a některých druhů hedvábí. (H)

Pokud lze tkaninu vyrovnat obtížně, umístěte ji na žehlící prkno a vyžehlete běžným způsobem.



### VÝSTRAHA!

**NIKDY nežehlete ani nenapařujte oblečený oděv. Nemiřte vislým proudem páry na osoby nebo zvířata.**



## Plnění

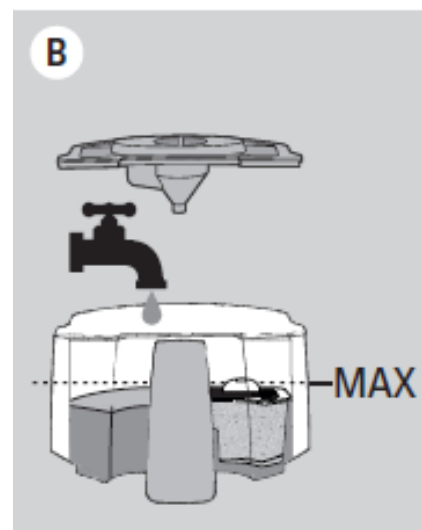
### Kontrolka prázdné nádržky na vodu (20) a výstražný tón

Zazní výstražný tón a rozsvítí se indikátor prázdné nádržky na vodu (20) signalizující, že v nádržce generátoru páry už není voda. (A)

Jakmile zazní zvukový alarm, pára se zastaví a musíte naplnit nádržku na vodu (11).

### Plnění nádržky (11)

- Vyjměte nádržku na vodu (11). Sejměte víčka nádržky na vodu.
- Naplňte nádržku kohoutkovou vodou. Filtrovaná voda musí dosahovat maximální úrovně.
- Uzavřete víčka a vraťte nádržku zpět na její místo na generátoru páry (15). (B)



Pro prodloužení životnosti zařízení doporučujeme vypláchnout generátor páry a vyčistit žehličku každý měsíc nebo po každých 10 hodinách žehlení.



### VÝSTRAHA!

Před zahájením čištění musí být zařízení **ODPOJENO, VYPNUTO a musí být CHLADNÉ**. Zařízení odpojte a vypněte. Nechte zařízení vychladnout minimálně po dobu 2 hodin. Před zahájením čištění se vždy ujistěte, že je zařízení chladné!

### POZNÁMKA!

Zařízení vyplachujte pouze vodou. **NIKDY nepoužívejte odvláňovací prostředky ani jiné chemické výrobky.**

## Čištění žehličky (2)

Pokud je žehlicí deska žehličky znečištěná, podle instrukcí použijte čisticí podložku. Tu lze získat na stránce [www.laurastar.com](http://www.laurastar.com) nebo od Vašeho osvědčeného prodejce produktů společnosti Laurastar. (A)

Odolné skvrny lze čistit pomocí houbičky na mytí nádobí. Po dokončení odstraňte oxid hlinitý nacházející se pod žehlicí deskou očištěním vlhkým hadříkem. (B)

Vyčistěte otvory pro páru v žehličce, jakmile se ucpou nebo kalcifikují. Otvory vyčistěte vhodným nástrojem. Ten lze získat na [www.laurastar.com](http://www.laurastar.com) od Vašeho osvědčeného prodejce produktů společnosti Laurastar. (C)

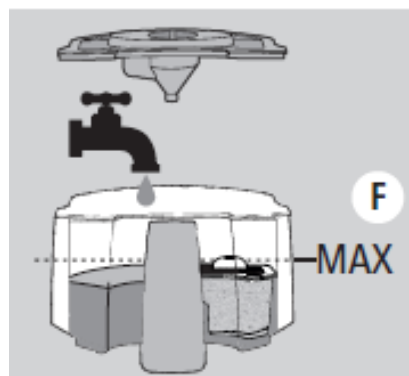
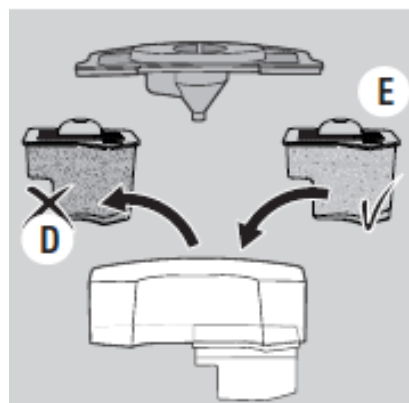
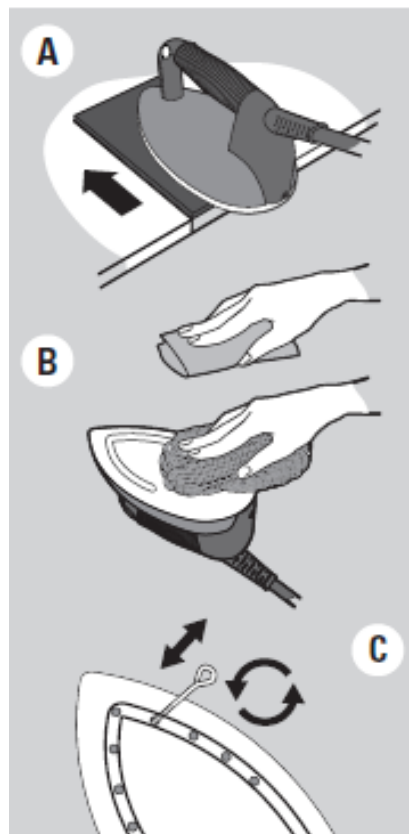
## Výměna filtru proti vodnímu kameni (13)

Filtr proti vodnímu kameni je nutno vyměnit, když granule zcela zhnědnou.

- Vyměňte nádržku na vodu (11). Sejměte víčka nádržky na vodu. Vyměňte filtr proti vodnímu kameni (13). (D)
- Filtr (13) likvidujte s běžným komunálním odpadem, a zásuvku vypláchněte. Do nádržky na vodu instalujte nový filtr proti vodnímu kameni. (E)
- Naplňte nádržku kohoutkovou vodou. Filtrovaná voda musí dosahovat maximální úrovně. Poté vraťte nádržku zpět na její místo na generátoru páry (15). (F)

### Poznámka

Plastové části nádržky na vodu (11) lze mýt v myčce na nádobí.



## Vyplachování generátoru páry (pouze pro studené žehlení)

Aby se prodloužila účinnost Vašeho zařízení a aby se předešlo jakýmkoli stopám vodního kamene, je nutné pravidelně vyplachovat generátor páry (15).



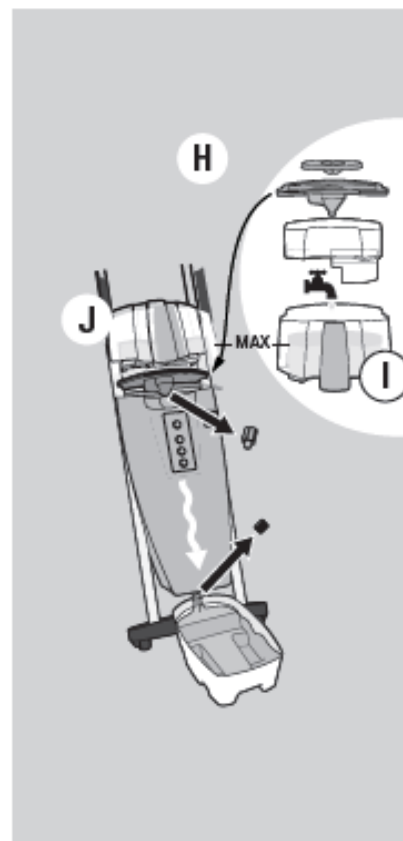
### VÝSTRAHA!

Vyplachujte pouze vodou.

NIKDY nepoužívejte odvápnovací prostředky ani jiné chemické výrobky

Vyplachujte generátor páry podle následujícího návodu:

- Zkontrolujte, že je vidlice (23) odpojena ze stěnové zásuvky.
- Nastavte žehličí prkno (1) do nejvyšší pozice a poté vyjměte nádržku na vodu (11). Umístěte vypouštěcí misku (14) pod vypouštěcí uzávěr (22).
- Nejprve odšroubujte víčko generátoru páry (21), poté vypouštěcí uzávěr (22).
- Sejměte malé a velké víčko (12) z nádržky na vodu. Vyjměte zásuvku pro filtr s filtrem (13). (H)
- Naplňte nádržku na vodu teplou vodou až na maximální úroveň. (I)
- Umístěte velké víčko ve tvaru nálevky (12) na místo nádržky na vodu (11) v horní části generátoru páry (15) a nad něj umístěte nádržku na vodu. Poté nechte vodu protéct. (J)
- Opakujte tak dlouho, dokud voda vytékající z generátoru páry není čistá a bez usazenin. Pokud z vypouštěcího otvoru nevytéká voda, kontaktujte oddělení Zákaznického servisu společnosti Laurastar.
- Jakmile veškerá voda proteče a nádržka je prázdná, znovu nasadte obě víčka na svá místa. Vodu zlikvidujte. Vložte filtr zpět do nádržky na vodu, uzavřete víčka a vraťte nádržku zpět na její místo na generátoru páry (15).



## Zákaznický servis

Chcete-li kontaktovat společnost Laurastar, navštivte nabídku služeb zákazníkům na našich webových stránkách:

[www.laurastar.com](http://www.laurastar.com)

Zde najdete další adresy oficiálních dovozců a servisních partnerů, stejně jako kompletní seznam příslušenství Laurastar.

### DŮLEŽITÉ

Před vrácením produktu do oddělení Zákaznického servisu laskavě odkazujte na sekci Problémy a jejich řešení.

## Problémy a jejich řešení

Před kontaktováním oddělení Zákaznického servisu společnosti Laurastar prosím zkontrolujte následující body:

### Generátor páry

Příznak	Možná příčina	Náprava
Při uvolňování páry zařízení vydává bzučivý zvuk.	Zařízení uvolňuje vibrace.	Tento zvuk je pro nový spotřebič běžný, v průběhu používání zmizí.
Během zapnutí zařízení vydává praskavý zvuk.	Zařízení je nastaveno na ohřev, ale není naplněno vodou.	Naplňte nádržku na vodu (11).
Žehlička neuvolňuje páru. Došlo k poklesu tlaku.	<ul style="list-style-type: none"><li>• Generátor páry je prázdný.</li><li>• Zařízení je vypnuto.</li><li>• Vidlice (23) je odpojena ze stěnové zásuvky.</li></ul>	<ul style="list-style-type: none"><li>• Naplňte nádržku na vodu (11).</li><li>• Přepněte hlavní spínač na ON (16).</li><li>• Zapojte síťovou vidlici (23) do stěnové zásuvky.</li></ul>

### Žehlička

Příznak	Možná příčina	Náprava
Žehlicí deska odkapává.	<ul style="list-style-type: none"><li>• Zařízení nebylo v poslední době vypuštěno.</li><li>• Generátor páry byl vypláchnut něčím jiným než vodou.</li></ul>	<ul style="list-style-type: none"><li>• Vyplachujte generátor páry (15) tak dlouho, dokud oplachová voda nebude zcela bez usazenin.</li><li>• Kontaktujte Zákaznický servis společnosti Laurastar.</li></ul>
Žehlička se neohřívá.	<ul style="list-style-type: none"><li>• Vidlice (23) je odpojena ze stěnové zásuvky.</li><li>• Zařízení je vypnuto.</li></ul>	<ul style="list-style-type: none"><li>• Zapojte zařízení.</li><li>• Zapněte zařízení.</li></ul>

### Ventilátor

Příznak	Možná příčina	Náprava
Žádný zvuk z ventilátoru.	Vidlice ventilátoru (25) je odpojena ze stěnové zásuvky.	Připojte vidlici ventilátoru (25) ke stěnové zásuvce.
Špička žehlicího prkna je při skládání vlhká.	Uvnitř žehlicího prkna (1) dochází ke kondenzaci.	<ul style="list-style-type: none"><li>• Ponechte zařízení vyklopené, dokud voda kompletně nevyschne.</li><li>• Použijte méně páry. Viz Manuál obsluhy, odstavec "Princip napařování".</li></ul>

### Vrácení do oddělení Zákaznického servisu

Vypněte zařízení a odpojte jej ze stěnové zásuvky. Vyhledejte kupní smlouvu, fakturu nebo potvrzení. Telefonicky kontaktujte oddělení Zákaznického servisu a postupujte podle sdělených instrukcí.

## Aplikace Laurastar: Otázky a odpovědi

Otázka	Odpověď	Doplňující informace
Jak mohu uložit do paměti nastavení provedená prostřednictvím aplikace?	Všechna nastavení provedená v aplikaci Laurastar se automaticky ukládají do paměti zařízení Laurastar a najdete je při každém zapnutí zařízení.	Pokud bylo připojeno více smartphone/tabletů, Vaše zařízení Laurastar rozpozná nejbližší smartphone/tablet, pokud je aktivní funkce Bluetooth.
Kolik smartphonů nebo tabletů mohou připojit ke svému zařízení Laurastar?	Množství různých smartphonů nebo tabletů, které lze připojit, není omezeno. Když zařízení Laurastar spustíte, najdete nastavení naposledy použitého smartphone nebo tabletu.	Vaše zařízení Laurastar automaticky načte nastavení nejbližšího smartphone nebo tabletu, pokud se od naposledy použitého liší a pokud je aktivní funkce Bluetooth.
Jak mohu obnovit tovární nastavení?	Opakovaně dlouze stiskněte hlavní tlačítko ON/ODD a tlačítko rychlosti ventilátoru. Přidržte obě tlačítka stisknutá po dobu 10 sekund. Když začnou veškeré LED uživatelského rozhraní blikat, je obnoveno tovární nastavení.	<b>VÝSTRAHA!</b> Zamýšlená nebo neúmyslná nesprávná manipulace může způsobit vymazání továrního nastavení. Tím se zruší záruka společnosti Laurastar a případné náklady na opravu budou zodpovědností uživatele.

## Technické informace

### Technické charakteristiky

	CE	UL
Celkový výkon	2200 W	1600 W
Výkon generátoru	1400 W	1000 W
Výkon žehličky	800 W	600 W
Tlak páry	3,5 bar	50 psi
Kapacita generátoru páry	1,1 l	37,2 oz.
Napájení elektro	220-240 VAC / 50-60 Hz	120 VAC / 60 Hz
Hmotnost žehličky	1,1 kg	2,4 lbs.
Celková hmotnost	23,1 kg	51 lbs.
Výška prkna	82 až 102 cm	32,3 - 40,2 in
Rozměry ve složeném stavu (V x D x Š)	132 x 42 x 22 cm	52 x 16,6 x 8,7 in

Označení: Žehlicí systém využívající tlakovou páru



# Záruka / Limitovaná záruka pro USA a Kanadu

---

## Mezinárodní záruka LAURASTAR

Tato záruka v žádném případě neovlivňuje zákonná práva uživatele podle platných vnitrostátních právních předpisů upravujících prodej spotřebního zboží, včetně práv stanovených směrnicí Evropského parlamentu a Rady 2011/83 / EU ze dne 25. října 2011 o některých aspektech prodeje a záruk na spotřební zboží nebo o právech držení uživatelem na základě kupní smlouvy s ohledem na příslušného prodejce. V případě, že spotřebič prodávaný společností Laurastar obsahuje výrobní vady, společnost Laurastar odpovídá za úplné odstranění těchto vad v rozsahu definovaném níže.

### 1. Rozsah krytí

Tato záruka se vztahuje pouze na výrobky vyrobené společností Laurastar nebo jménem společnosti Laurastar, které mohou být identifikovány značkou, obchodním jménem nebo logem Laurastar připojeným k výrobku. Záruka se nevztahuje na produkty, doplňky nebo náhradní díly, které nejsou vyrobeny společností Laurastar. Tato záruka je použitelná pouze v případě, že se zařízení stává nepoužitelným, nebo je-li jeho použití významně omezeno v důsledku výrobní vady, chyby při montáži nebo vady materiálu v zařízení a pokud tato vada již existovala, když bylo zařízení dodáno uživateli.

Není použitelná zejména:

pokud je překážka používání zařízení způsobena profesionálním používáním zařízení, a to intenzivním používáním, za které uživatel obdrží peněžní odměnu

- na normální opotřebení součástí a příslušenství zařízení
- na zásah třetí strany nebo opravárenské společnosti, která nebyla společností Laurastar schválena
- na nedodržení pokynů obsažených v návodu k obsluze, zejména varování týkající se uvedení do provozu, používání a údržby zařízení
- na nevyhovující použití.

Pojem "nevyhovující použití" zahrnuje zejména škody způsobené:

- pádem zařízení nebo součástí
- úderů nebo známky vyplývající z nedbalosti
- trvalým ponecháním žehličky na žehliče
- nevyplachováním ohříváče
- použitím vody neodpovídající specifikacím
- použitím produktů, doplňků nebo náhradních dílů, které nejsou vyrobeny společností Laurastar.

### 2. Práva uživatele

Pokud uživatel uplatňuje nárok vyplývající z výše uvedené záruky způsobem, který je v souladu s touto zárukou, společnost Laurastar bude mít možnost uplatnit nejvhodnější způsob odstranění vady. Tato záruka neposkytuje uživateli žádný nárok ani žádná další práva; zejména uživatel nemůže požadovat náhradu výdajů v souvislosti s vadou nebo náhradu za následnou ztrátu nebo škodu. Kromě toho se přeprava zařízení z místa bydliště uživatele do prostor společnosti Laurastar a zpětná přeprava uskuteční na riziko uživatele.

### 3. Platnost

Tato záruka platí pouze pro nároky, které poskytuje uživateli a které uživatel uplatnil proti společnosti Laurastar v záručním termínu. Záruční lhůta je jeden rok pro země, které nejsou členy Evropské unie, a dva roky pro členské státy Evropské unie a Švýcarsko, počítaná od data dodávky zařízení uživateli. Pokud jsou závady oznámeny po uplynutí záruční lhůty nebo pokud doklady nebo důkazy, které jsou nezbytné k prokázání vad v souladu s tímto prohlášením, nejsou přítomny až do uplynutí záruční lhůty, uživatel nemá žádná práva nebo nároky na základě této záruky.

### 4. Okamžité nahlášení vady

Když uživatel odhalí vadu v zařízení, zavazuje se tuto vadu bezodkladně oznámit společnosti Laurastar. Pokud tak neučiní, ztratí nároky vyplývající z této záruky.

### 5. Způsoby uplatňování nároků vyplývajících z tohoto prohlášení

Za účelem uplatnění nároků vyplývajících z této záruky musí uživatel kontaktovat oddělení Zákaznického servisu společnosti Laurastar (viz strana 10) buď:

- telefonem
- e-mailem
- faxem.

Musí postupovat podle pokynů oddělení Zákaznického servisu a na vlastní riziko poslat:

- vadné zařízení
- kopii kupní smlouvy, faktury, potvrzení o přijetí zboží nebo jakéhokoli jiného vhodného dokladu jako důkazu data nebo místa koupě.

Oddělení Zákaznického servisu je k dispozici pro poskytování dalších informací týkajících se tohoto tématu.

Další adresy pro dovozce a oficiální servisní partnery najdete na [www.laurastar.com](http://www.laurastar.com).

Pokud je zařízení vráceno do servisního střediska schváleného společností Laurastar a je bez vad, odpovídá uživatel za náklady na odeslání a vrácení.

### 6. Poprodejní servis společnosti Laurastar

Pokud je zařízení Laurastar dodáno do dohodnutého servisního střediska pro zásah, na který se nevztahuje žádná záruční doložka nebo po uplynutí záruční doby, bude tento zásah považován za "opravu bez záruky" a bude fakturován.

## Speciální klauzule aplikovatelná pouze ve Francii:

Vedle výše uvedené smluvní záruky zákazníci využívají právní záruku za skryté vady stanovené v článku 1641 a násl. francouzského občanského zákoníku.

## Speciální klauzule aplikovatelná pouze v Číně:

Výše uvedená záruka se nevztahuje na případné vadné vrácení výrobku nebo žádost o opravu nebo výměnu v Číně, s výjimkou případů, kdy platí všechny následující podmínky:

1. Zákazník musí poskytnout veškeré požadované důkazy, jako je oficiální potvrzení o prodeji, záruční list atd., aby dokázal, že dotyčný produkt byl zakoupen z oficiálního prodejního kanálu v Číně, který je přímo nebo nepřímo pověřen společností Laurastar; a
2. K dotyčnému produktu musí být připojen povinný certifikační štítek specifický pro Čínu.

## Speciální klauzule aplikovatelná pouze v Korejské republice:

Výše uvedená záruka se nevztahuje na případné vadné vrácení výrobku nebo žádost o opravu nebo výměnu v Korejské republice, s výjimkou případů, kdy platí všechny následující podmínky:

1. Zákazník musí poskytnout veškeré požadované důkazy, jako je oficiální potvrzení o prodeji, záruční list atd., aby dokázal, že dotyčný produkt byl zakoupen z oficiálního prodejního kanálu v Korejské republice, který je přímo nebo nepřímo pověřen společností Laurastar; a
2. K dotyčnému produktu musí být připojen povinný certifikační štítek specifický pro Korejskou republiku.

Vyloučení Korejské republiky z mezinárodní záruky vstoupilo v platnost v červnu roku 2017.

## Limitovaná záruka LAURASTAR™ pro USA a Kanadu

Společnost Laurastar zaručuje, že její produkt neobsahuje závady na materiálech a zpracování při běžném používání zákazníků, jak je popsáno v návodu k obsluze, po dobu jednoho roku od data nákupu, jak je uvedeno na faktuře nebo potvrzení o převzetí hotovosti. Tato omezená záruka se vztahuje pouze na původního kupce a je nepřevoditelná. Společnost Laurastar, na základě své volby, nebude v době této omezené záruky za žádných okolností opravovat ani vyměňovat vadné zařízení. Pro získání záručního servisu musí být poškozené zařízení odesláno nebo odevzdáno autorizovanému zákaznickému servisu společnosti Laurastar. Tato omezená záruka je výhradním prostředkem zákazníka a vztahuje se pouze na nové produkty společnosti Laurastar.

Tato omezená záruka nezahrnuje běžné opotřebení, opotřebení elektrického kabelu, opotřebení žehlicí desky nebo opotřebení součástí a příslušenství zařízení. Poškození způsobené nesprávným provozem nebo skladováním, nesprávným použitím nebo zneužitím, neoprávněnou opravou specialisty mimo společnost Laurastar, nehodou nebo zanedbáním, změnou nebo připojením k napájecímu zdroji mimo stanovené

napětí. Tato omezená záruka se nevztahuje na zařízení používané pro komerční účely, jiné účely než pro domácnost nebo pro domácnost. "Nesprávné použití nebo zneužití" produktu zahrnuje použití zařízení pro jakýkoli účel nebo jakýmkoli způsobem, které není v souladu s pokyny obsaženými v návodu k obsluze dodaném se zařízením. Mezi příklady "nesprávného použití nebo zneužití" produktu patří mimo jiné škody způsobené poškozením spotřebiče nebo jeho součástí, nevyplachování nádržky na vodu, neodstranění žehlicí desky, používání jakékoliv kapaliny jiné než voda, skutečnost, že po každém použití neodpojujete síťovou vidlici ze zásuvky, a použití produktů, příslušenství a náhradních dílů jiných výrobců než společnosti Laurastar. Současná omezená záruka se nevztahuje na škody způsobené nedodržením pokynů uvedených v tomto manuálu obsluhy. JAKÉKOLI IMPLICITNÍ ZÁRUKY, VČETNĚ IMPLICITNÍCH ZÁRUK OBCHODOVATELNOSTI A VHODNOSTI PRO KONKRÉTNÍ ÚČEL, JSOU OMEZENY NA DOBU PLATNOSTI TÉTO OMEZENÉ ZÁRUKY. SPOLEČNOST LAURASTAR NENESE V ŽÁDNÉM PŘÍPADĚ ZODPOVĚDNOST ZA ŠKODY V PŘÍPADĚ NÁKUPNÍ CENY PRODUKTU ANI ZA NÁHODNÉ NEBO NÁSLEDNÉ ŠKODY JAKÉHOKOLIV DRUHU VYPLYVAJÍCÍ ZE ZPŮSOBILOSTI ZÁKAZNÍKA NEBO NEMOŽNOSTI POUŽITÍ VÝROBKU.

Některé státy a jurisdikce neumožňují omezení nebo vyloučení náhodných nebo následných škod nebo omezení délky předpokládané záruky, takže výše uvedená omezení nebo vyloučení se na Vás nemusí vztahovat. Tato omezená záruka Vám poskytuje specifická zákonná práva, můžete mít další práva, která se v jednotlivých státech různí.

## Poprodejní servis LAURASTAR™

Pokud máte nárok v rámci této omezené záruky, obraťte se na oddělení Zákaznického servisu společnosti Laurastar buď telefonicky, e-mailem nebo faxem. Musíte postupovat podle pokynů oddělení Zákaznického servisu a na vlastní riziko poslat:

- zařízení;
- kopii kupní smlouvy, faktury, dokladu o přijetí nebo jakékoliv další informace k tomuto tématu.

Další adresy pro dovozce a oficiální servisní partnery najdete na [www.laurastar.com](http://www.laurastar.com). Pokud je zařízení vráceno do servisního střediska schváleného společností Laurastar a je bez vad, odpovídá uživatel za náklady na odeslání a vrácení. Pokud je zařízení Laurastar pověřeno schváleným servisním střediskem pro práci mimo ustanovení této Omezené záruky nebo po uplynutí záruční lhůty, považuje se to za "opravu mimo omezenou záruku" a je předmětem faktury.