

Rohnson®

Návod k použití

STOJANOVÝ VENTILÁTOR

R-839



Před použitím tohoto spotřebiče se prosím seznamte s návodem k jeho obsluze. Spotřebič používejte pouze tak, jak je popsáno v tomto návodu k použití. Návod uschovejte pro případ další potřeby.

DŮLEŽITÉ BEZPEČNOSTNÍ POKYNY**ČTĚTE POZORNĚ A USCHOVEJTE PRO BUDOUCÍ POUŽITÍ**

- Pokud dojde k poškození spotřebiče nedodržováním pokynů v této příručce, záruka se stává neplatnou. Výrobce/dovozce nenese žádnou odpovědnost za škody způsobené nedodržováním pokynů psaných v manuálu. Nedbalé používání spotřebiče není v souladu s podmínkami tohoto návodu.
- Před připojením spotřebiče k síťové zásuvce se ujistěte, že se napětí uvedené na typovém štítku spotřebiče shoduje s elektrickým napětím zásuvky.
- Spotřebič připojte pouze k řádně uzemněné zásuvce.

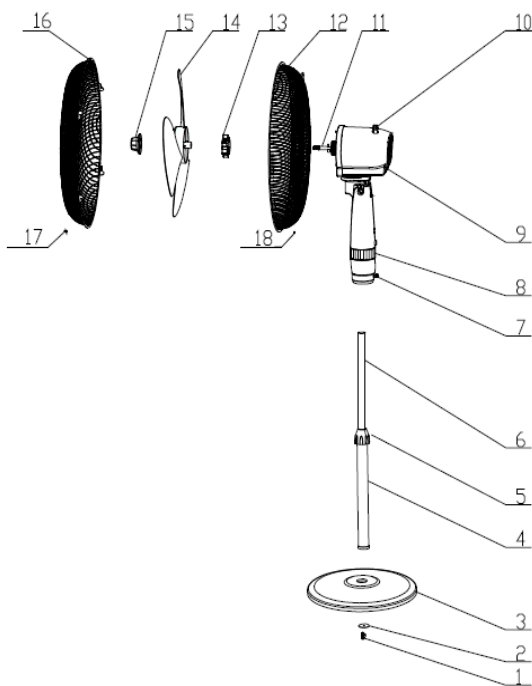
UPOZORNĚNÍ

- Tento spotřebič mohou používat děti ve věku 8 let a starší a osoby se sníženými fyzickými, smyslovými či mentálními schopnostmi nebo s nedostatkem zkušeností a znalostí, pokud jsou pod dozorem nebo byly poučeny o používání spotřebiče bezpečným způsobem a rozumí případným nebezpečím. Čištění a údržbu prováděnou uživatelem nesmějí vykonávat děti, pokud nejsou starší 8 let a pod dozorem. Spotřebič a jeho síťový kabel udržujte mimo dosah dětí mladších 8 let.
- Děti si se spotřebičem nesmějí hrát.
- Nepoužívejte spotřebič k jiným účelům, než pro které je určen.
- Spotřebič není určen k ovládání prostřednictvím programátoru, vnějšího časového spínače nebo dálkového ovládání.
- Pokud spotřebič nepoužíváte nebo plánujete čištění, vždy ho vypněte a odpojte ze síťové zásuvky.
- Nepoužívejte spotřebič, pokud nefunguje správně, byl upuštěn na zem, poškozen nebo ponořen do vody. Spotřebič s poškozenou vidlicí síťového kabelu je zakázáno používat. V žádném případě neopravujte spotřebič sami. Na spotřebiči neprovádějte žádné úpravy - vzniká nebezpečí úrazu elektrickým proudem. Veškeré opravy a seřízení tohoto spotřebiče svěřte autorizovanému servisnímu středisku.
- Neodpojte spotřebič ze síťové zásuvky tahem za síťový kabel a nedotýkejte se těchto částí mokřýma rukama – vzniká nebezpečí poškození síťového kabelu/síťové zásuvky a nebezpečí úrazu elektrickým proudem.

- Na síťový kabel nepokládejte těžké předměty. Dbejte na to, aby síťový kabel nevisel přes okraj stolu nebo aby se nedotýkal horkého povrchu spotřebiče.
- Tento spotřebič je určen pro použití v domácnosti.
- Spotřebič umístěte na rovný a stabilní povrch.
- Neumísťujte spotřebič v blízkosti zdrojů tepla, jako jsou např. plynové či elektrické hořáky, přímotopy apod.
- Neumísťujte spotřebič v nadměrně prašném či v nedostatečně větraném prostředí. Nevystavujte spotřebič povětrnostním vlivům (déšť, slunce apod.).
- Zabraňte přímému styku spotřebiče s vodou či jinými kapalinami. Neponořujte spotřebič do vody.
- Nepoužívejte spotřebič v bezprostřední blízkosti vody (jako např. u vany, umyvadla, bazénu apod.).
- Při jakékoli manipulaci se spotřebičem jej nejprve vypněte a odpojte z el. sítě.
- Před zapnutím spotřebiče se ujistěte, že je zcela a správně sestaven.
- Nenechávejte spotřebič v provozu bez dozoru.
- Spotřebič nezakrývejte. Nepoužívejte spotřebič v těsné blízkosti záclon apod.
- Vyhňte se kontaktu s pohyblivými částmi spotřebiče. Nesahejte ani nevkládejte žádné předměty do ventilátoru, pokud je v provozu.
- Používejte pouze dodané příslušenství.

POPIS SPOTŘEBIČE

1. Šroub k upevnění základny
2. Podložka
3. Základna
4. Vnější trubice
5. Kroužek pro nastavení výšky
6. Vnitřní trubice
7. Fixační šroub
8. Přepínač rychlostí
9. Kryt motoru
10. Ovladač oscilace
11. Hřídel
12. Zadní mřížka
13. Matice k upevnění zadní mřížky
14. Lopatky ventilátoru
15. Matice k upevnění lopatek
16. Přední mřížka
17. Bezpečnostní šroub

**SESTAVENÍ STOJANU**

- Uvolněte šroub na spodní straně vnější trubice.
- Upevněte trubici na základnu pomocí šroubu.
- Nasuňte část s motorem na vnitřní trubici. Ujistěte se, že je část s motorem řádně nasunutá, a utáhněte fixační šroub.

MONTÁŽ MOTOROVÉ ČÁSTI

- Sejměte plastový návlek na hřídeli motoru otočením proti směru hodinových ručiček.
- Umístěte na hřídel zadní mřížku tak, aby rukojeť směřovala nahoru.

- Utažením matice pro upevnění zadní mřížky ve směru hodinových ručiček upevněte zadní část mřížky. Neutahujte příliš!
- Nasadte lopatky ventilátoru na hřídel až na unášecí čep.
- Zajistěte lopatky utažením matice k upevnění lopatek proti směru hodinových ručiček.
- Nasadte přední mřížku proti zadní mřížce a obě části mřížky spojte sponami.
- Obě mřížky zajistěte šroubem.

POUŽITÍ SPOTŘEBIČE

- Postavte ventilátor na rovný a suchý povrch.
- Zapojte spotřebič do el. sítě.
- Zvolte požadovanou rychlost:
 - 0 – vypnuto
 - 1 – nízká rychlost
 - 2 – střední rychlost
 - 3 – vysoká rychlost
- Pro zapnutí oscilace (režim automatického otáčení) stlačte ovladač na horní straně krytu motoru směrem dolů. Pro vypnutí oscilace vytáhněte ovladač směrem nahoru.
- Chcete-li nastavit úhel sklonu hlavy ventilátoru, natočte ventilátor do požadovaného úhlu.
- **Upozornění:** Ventilátor by měl být při manipulaci vždy vypnutý.

ČIŠTĚNÍ A ÚDRŽBA

- Před čištěním spotřebič vždy vypněte a odpojte z el. sítě.
- Zajistěte, aby ventilační otvory v zadní části krytu motoru nebyly zaneseny prachem apod. Otvory pravidelně čistěte za pomoci vysavače.
- Části ventilátoru otřete měkkým hadříkem navlhčeným v mýdlové vodě a poté setřete hadříkem navlhčeným v čisté vodě.
- Do krytu motoru nesmí vniknout voda ani žádná jiná kapalina.
- Nepoužívejte agresivní ani abrazivní čisticí prostředky.

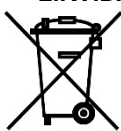
TECHNICKÁ SPECIFIKACE

Jmenovitý rozsah napětí	220-240 V
Jmenovitý kmitočet	50 Hz
Jmenovitý příkon	50 W

Změny textu a technických údajů vyhrazeny.

POKYNY A INFORMACE O NAKLÁDÁNÍ S POUŽITÝM OBALEM

Použitý obalový materiál odložte na místo určené obcí k ukládání odpadu.

LIKVIDACE POUŽITÝCH ELEKTRICKÝCH A ELEKTRONICKÝCH ZAŘÍZENÍ

Tento symbol na produktech anebo v průvodních dokumentech znamená, že použité elektrické a elektronické výrobky nesmí být přidány do běžného komunálního odpadu. Ke správné likvidaci, obnově a recyklaci předejte tyto výrobky na určená sběrná místa. Alternativně v některých zemích Evropské unie nebo jiných evropských zemích můžete vrátit své výrobky místnímu prodejci při koupi ekvivalentního nového produktu. Správnou likvidací tohoto produktu pomůžete zachovat cenné přírodní zdroje a napomáháte prevenci potenciálních negativních dopadů na životní prostředí a lidské zdraví, což by mohly být důsledky nesprávné likvidace odpadů.



Tento výrobek splňuje veškeré základní požadavky směrnic EU, které se na něj vztahují.