

**Amica**

**NÁVOD K OBSLUZE**  
CZ

**ZZG 446C**  
**(MP 416 AGW)**



MYČKU UVEĎTE DO PROVOZU TEPRVE  
PO PŘEČTENÍ NÁVODU!

IO-DWS-1067  
(05.2018/1)

# OBSAH

EKOLOGIE V PRAXI	3
ZÁKLADNÍ INFORMACE	5
BEZPEČNOST A ÚDAJE NA ŠTÍTCÍCH OBLEČENÍ	6
INSTALACE ZAŘÍZENÍ	10
CHARAKTERISTIKA ZAŘÍZENÍ	13
TECHNICKÝ LIST VÝROBKU	32
NÁVOD K MONTÁŽI	33



Toto zařízení je označeno v souladu s evropskou směrnicí 2012/19/EU a také polským zákonem o odpadních elektrických a elektronických zařízeních symbolem přeškrtnutého kontejneru na odpady.

Toto označení znamená, že toto zařízení po ukončení životnosti se nesmí vyhazovat společně jiným domácím odpadem. Uživatel je povinen jej odevzdat do sběrný použitých elektrických a elektronických zařízení. Subjekty zabývající se sběrem použitých zařízení, místní sběrný, obchody a obecní sběrné dvory tvoří příslušný systém umožňující odevzdání takového zařízení. Příslušné nakládání s použitým elektrickým a elektronickým zařízením zabraňuje negativním následkům pro lidské zdraví a životní prostředí, vznikajícím z přítomnosti nebezpečných složek a nesprávného skladování a zužitkování takových zařízení.



# Vážený kliente,

Děkujeme vám, že jste si vybrali firmu Amica. Již mnoho let dodáváme vysoce kvalitní domácí zařízení, díky nimž se domácí povinnosti stávají skutečným potěšením. Každé zařízení bylo před expedicí z továrny důkladně zkontrolováno z hlediska bezpečnosti a funkčnosti. Vynakládáme také veškeré úsilí, aby moderní technologie ve výrobcích Amica vždy šla ruku v ruce s výjimečným designem.

Přečtěte si pozorně návod k obsluze před uvedením zařízení do provozu. Dodržování pokynů v návodu předejde nesprávnému používání a zajistí dlouhé a spolehlivé fungování zařízení. Znalost zásad bezpečného používání zařízení umožní také zabránit nešťastným nehodám.

Návod si ponechejte a uschovejte tak, abyste do něj mohli v případě potřeby nahlédnout. Jsou v něm obsaženy všechny nezbytné informace, díky nimž jsou obsluha a používání zařízení Amica jednoduché a příjemné. Zveme vás také k seznámení s dalšími zařízeními, která nabízíme.

Přejeme vám příjemné používání.

**Amica**

# ZÁKLADNÍ INFORMACE

Před připojením myčky nádobí do elektrické sítě a zahájením jejího provozu je nezbytně nutné, abyste si důkladně přečetli celý návod k obsluze a montáži. Pokyny, které jsou jeho obsahem, pomáhají předcházet rizikům úrazu a poškození zařízení. Kvůli správnému využívání myčky a případným konzultacím uchovávejte dokumentaci myčky na bezpečném místě.

Tento návod k obsluze byl zpracován pro různá zařízení, takže některé popsané funkce se nemusí týkat zařízení, které vlastníte.

## MANUFACTURER'S DECLARATION

Výrobce tímto prohlašuje, že tento výrobek splňuje základní požadavky níže uvedených evropských směrnic:

- nízkonapěťové směrnice 2014/35/EU,
- směrnice o elektromagnetické kompatibilitě 2014/30/EU,
- směrnice o ekodesignu 2009/125/EU,
- směrnice RoHS 2011/65/EU,

a proto byl výrobek označen CE a bylo pro něj vystaveno prohlášení o shodě poskytované orgánům dohlížejícím na trh.

	Neničte, nesedejte ani nestoupejte na dvířka nebo koš na nádobí v myčce.
	Nedotýkejte se topného článku během provozu nebo po otevření myčky.
	Nepoužívejte myčku nádobí bez správně namontovaných prvků pláště. Pokud je myčka v provozu otevírejte dvířka velmi opatrně. Voda může vystříknout.
	Na otevřená dvířka myčky nádobí nepokládejte žádné těžké předměty ani na ně nestoupejte. Zařízení se může překlopit dopředu.
	Při vkládání nádobí do myčky:
	Ostré předměty uložte tak, aby nepoškodily těsnění ve dvířkách zařízení;
	Ostré nože vkládejte rukojetí směrem nahoru, což sníží nebezpečí poranění;
	Upozornění: Nože a jiné špičaté předměty vkládejte do košíku na příbory špičatým koncem směrem dolů nebo je ukládejte ve vodorovné poloze.
	Zabraňte styku plastových předmětů s topným článkem.

	Zkontrolujte, zda po ukončení mycího cyklu je násypka na detergent prázdná.
	V myčce nemyjte plastové předměty, ledaže mají označení, že jsou vhodné pro mytí v myčce. V případě plastových předmětů bez takového označení přečtěte si pokyny výrobce.
	Používejte výhradně detergenty a lešticí přípravky určené pro automatické myčky. Nikdy nepoužívejte mýdlo, prací prostředky a přípravky pro ruční mytí.
	Zajistěte také jiná zařízení pro odpojení od napájení, jako například přerušovač s izolační mezerou alespoň 3 mm na všech pólech.
	Detergenty a lešticí prostředky uchovávejte mimo dosah dětí; zabraňte dětem v přístupu k otevřeným dvířkům myčky, protože uvnitř může zůstat zbytek detergentu.
	Návod k používání můžete získat také od výrobce nebo autorizovaného dodavatele.

	<p>Abyste zabránili úrazu elektrickým proudem, neponořujte zařízení, kabel ani zástrčku do vody nebo jiné tekutiny.</p>
	<p>Toto zařízení mohou používat děti starší 8 let a osoby s fyzickým, mentálním nebo psychickým postižením nebo bez zkušeností a znalostí, pokud budou pod dohledem nebo budou poučeny o správném používání zařízení osobami zodpovídajícími za jejich bezpečnost. Dávejte pozor, aby si děti nehrály se zařízením. Činnosti v rámci čištění a údržby nesmí provádět děti bez dohledu.</p>
	<p>Detergenty do myček jsou silně alkalické. Mohou být velmi nebezpečné při požití. Zabraňte styku s kůží a očima, pokud jsou dvířka myčky otevřená, nedovolte dětem přibližovat se.</p>
	<p>Dvířka nenechávejte otevřená, protože se může zařízení převrátit.</p>
	<p>Pokud je napájecí kabel poškozen, nechte jej vyměnit, aby se zabránilo nebezpečí. Kabel může vyměnit autorizovaný servis výrobce nebo jiná příslušně kvalifikovaná osoba.</p>



	Obalové odpady likvidujte vhodným způsobem.
	Během instalace příliš neohýbejte nebo nezalamujte napájecí kabel.
	Nemanipulujte při ovládacím panelu.
	Zařízení připojte ke zdroji vody pomocí nových hadic, nepřipojujte opět staré hadice.
	Ujistěte se, že koberec nezakrývá otvory v základně.
	Myčku používejte pouze v souladu s jejím určením.
	Myčka byla navržena pouze jako zařízení pro vnitřní použití.
	Myčka není určena pro komerční účely. Je určena k použití v domácnostech a obytných prostorech.
	Myčku nepřetěžujte. Náplň činí 9 standardních jídelních sad. Do myčky nekládejte nádobí, které není určeno pro mytí v myčce. Má to vliv na účinnost mytí a spotřebu energie.

# INSTALACE ZAŘÍZENÍ

## UMÍSTĚNÍ SPOTŘEBIČE

- Při volbě místa instalace berete do úvahy místo, kde je možné snadno vložit a vyjmout nádobí z myčky.
- Neumísťujte spotřebiče v místnosti, kde může teplota spadnout pod 0°C.
- Před instalací spotřebič rozbalte a jednejte v souladu s výstrahami umístěnými na obalu.
- Spotřebič umístěte blízko ventilu anebo odtoku vody. Při instalaci myčky je nutné si uvědomit, že připojení nebude po vykonání změněné.
- V průběhu přenášení spotřebič nechte za dvířka anebo ovládací panel.
- Ze všech stran určitou mezeru, aby byl pohodlný přístup k myčce v průběhu uklízení.
- Přesvědčte se, že v průběhu umísťování myčky napájecí i odtoková hadice nebudou přiskřípnuté. Je nutné se rovněž přesvědčit, že spotřebič nestojí na napájecím kabelu.
- Úroveň vyregulujte pomocí regulovatelných nožiček myčky. Správné umístění myčky zaručuje bezproblémové otevírání a zavírání jejich dvířek.
- Jestliže se dvířka myčky nezavírají správně, zjistěte, zda spotřebič stojí stabilně na podlaze; pokud ne, vyregulujte ho pomocí regulovaných nožiček.

## PŘIPOJENÍ VODY

- Přesvědčte se, že vnitřní hydraulická instalace je odpovídající pro instalaci myčky. Mimoto se doporučuje namontování filtru na vstupu přípojky vody do bytu anebo domu, aby se vyhnout poškození spotřebiče v důsledku znečištění (písek, hlína, rez apod.) sporadicky přinášeny vodou ze sítě anebo vnitřní instalace; předchází to rovněž žloutnutí a vzniku usazenin po umývání.

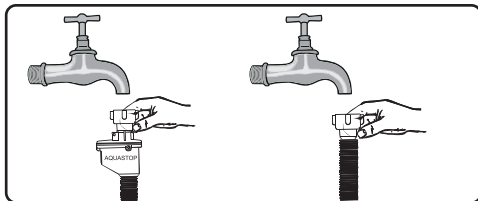
## HADICE NAPÁJENÍ VODOU



Nepoužívejte hadice napájení vodou od staré myčky. Použijte novou hadici napájení vodou dodanou spolu se spotřebičem. Jestliže chcete použít novou anebo dlouho nepoužívanou hadici, před provedením připojení propláchněte ji uvnitř vodou. Připojte hadici napájení vodou bezprostředně do ventilu přivádějícího vodu. Tlak vody v instalaci musí být nejméně 0,04 MPa, a maximálně 1 MPa. Jestliže tlak vody překračuje 1 MPa, je nutné před myčkou instalovat ventil redukující tlak. Po provedení připojení, otevřte ventil úplně a zjistěte těsnost. Z bezpečnostních důvodů je nutné vždy uzavírat kohoutek přívodu vody po každém umývání.



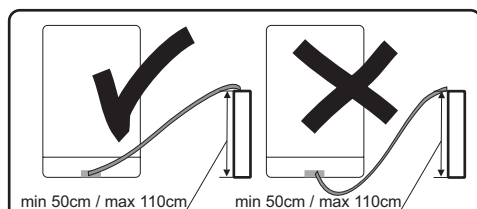
**POZOR:** V některých modelech myček je použitý přívod vody Aquastop. V případě používání Aquastop se vyskytuje nebezpečné napětí. Nepřerušujte přívod vody Aquastop. Nepřipustte jeho zavínutí anebo zkroutení.



**Pozor!** Z bezpečnostních důvodů zavírejte kohoutek s vodou po každém umývání.

## ODTOKOVÁ HADICE

Hadici odvádějící vodu je možné připojit bezprostředně do odtoku vody anebo do vypouštěcího hrdla kuchyňského dřezu. Pomocí speciálně zahnutého vodiče (pokud je dostupný) je vodu možné odvádět bezprostředně do kuchyňského dřezu, zavěšujíc zahnutou trubku na hraně kuchyňského dřezu. Připojení musí být nejméně 50 cm a maximálně 110 cm měřice od úrovně podlahy.



**Varování:** Jestliže použitá odtoková hadice je delší než 4 m, nádobí může zůstat špinavé. Výrobce nenesé zodpovědnost za takovou situaci.

## PŘIPOJENÍ ELEKTRICKÉ SÍTĚ

Zástrčku s uzemněním je nutné připojit do uzemněné zásuvky elektrické sítě odpovídajícího napětí a proudu. Pokud uzemňující instalace neexistuje, pověřte její vykonání kvalifikovanému elektrikáři. V případě uvedení do provozu spotřebiče bez uzemnění, výrobce nenesé zodpovědnost za vzniklé škody.



Vnitřní instalace musí mít pojistku 10-16 A. Spotřebič napájejte z elektrické sítě se střídavým napětím 220-240 V. Jestliže napětí v síti je 110 V, je nutné před spotřebičem připojit transformátor 110/220 V o výkonu 3000 W. Nepřipojujte spotřebič v průběhu jeho umístování.



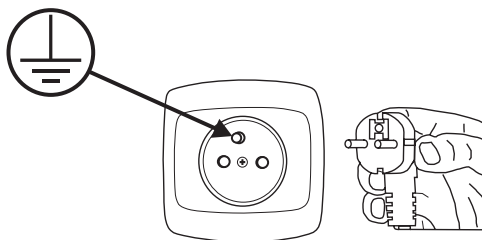
Vždy používejte zástrčku s krytem, dodanou spolu se spotřebičem. Uvádění spotřebiče do provozu při nízkém napětí způsobí zhoršení kvality umývání a může způsobit poškození spotřebiče.

Výměnu napájecího kabelu může provádět výlučně autorizovaný servis anebo kvalifikovaný elektrikář. Nedodržování těchto zásad může způsobit nehodu.

Z bezpečnostních důvodů je nutné vždy vyjmout zástrčku ze zásuvky po ukončení umývání.

Aby nezpůsobit úraz elektrickým proudem, není možné vytahovat zástrčku ze zásuvky mokřma rukama.

Při odpojování spotřebiče od zdroje napájení, vždy táhněte za zástrčku. Nikdy není možné tahat za vodič.

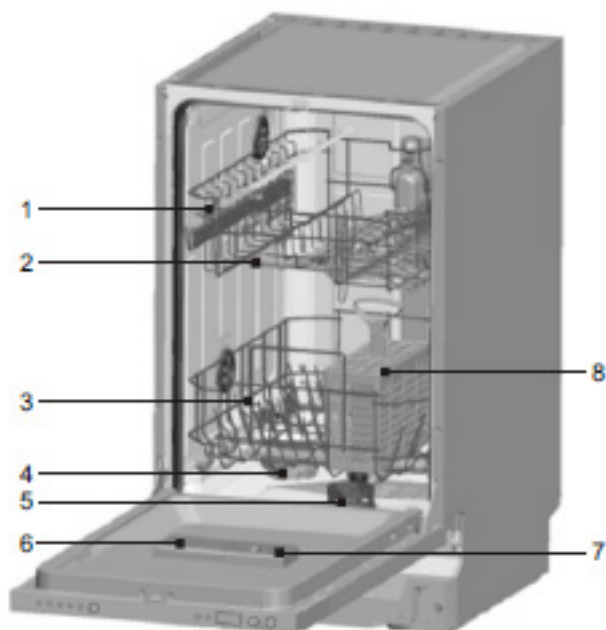


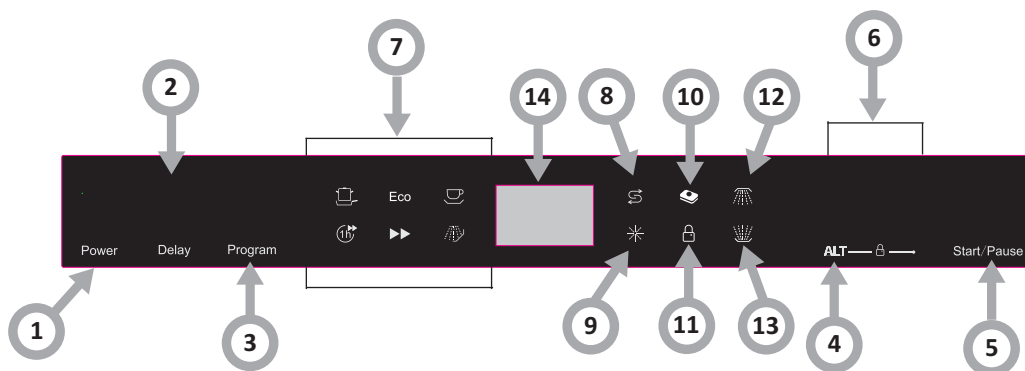
# CHARAKTERISTIKA ZAŘÍZENÍ

## POHLED ZEPŘEDU

Níže jsou vyjmenovány elementy Vašeho zařízení (Výkr. 1):

1. Horní koš
2. Postřikovací ramena
3. Spodní koš
4. Změkčovač vody
5. Filtry
6. Dávkovač detergentu
7. Dávkovač lešticího prostředku
8. Koš na příbory





1. Přepínač napájení slouží do zapínání/vypínání napájení.
2. Tlačítko zpoždění: ZPOŽDĚNÝ START umožňuje automaticky zpoždit čas zahájení každého cyklu do 24 hodin.
3. Tlačítka programů: stisknete tlačítko, abyste mohli přecházet mezi mycími programy. ROZSVÍTÍ SE příslušný ukazatel programu, aby ukázal, který MYCÍ PROGRAM jste vybrali.
4. Tlačítko dodatečných funkcí: Stisknutí tohoto tlačítka umožní vybrat dodatečnou funkci „3 v 1“, mytí horního koše nebo mytí spodního koše; příslušný ukazatel bliká podle vybrané funkce.
5. Tlačítko Start/Pauza: spustí nebo přeruší mycí program.
6. Tlačítko dětské pojistky: stisknete obě tlačítka na 3 sekundy; zařízení je uzamčené a tlačítka nejsou aktivní.
7. Ukazatele programů: po výběru mycího programu se rozsvítí příslušný ukazatel.
8. Ukazatel soli: rozsvítí se a indikuje tak nutnost doplnění přípravku v násypce.
9. Ukazatel lešticího přípravku: rozsvítí se a indikuje tak nutnost doplnění přípravku v násypce.
10. Ukazatel 3 v 1: Ukazatel se rozsvítí, když jste vybrali dodatečnou funkci.
11. Ukazatele dětské pojistky: Tato funkce je dostupná po stisknutí tlačítka dětské pojistky na 3 sekundy. Ukazatel dětské pojistky zabliká šestkrát a rozsvítí se trvale.
12. Ukazatel mytí horního koše: Rozsvítí se, když pracuje horní postříkovací rameno.
13. Ukazatel mytí spodního koše: Rozsvítí se, když pracuje spodní postříkovací rameno.
14. Digitální displej: zobrazuje zbývající čas provozu, chybové kódy a zpožděný čas.

1

Před prvním použitím myčky

- Před uvedením do provozu spotřebiče zkontrolujte, zda údaje uvedené na továrním štítku souhlasí s údaji místní napájecí sítě.
- Odstraňte všechny balicí materiály z vnitřku spotřebiče.
- Připravte přípravek k změkčování vody.
- Přidají se 2 kg speciální soli (určené pro myčky nádobí) do dávkovače sůl a naplňte vodou v plné míře.
- Nalijte do dávkovače lešticí přípravek.

2

### The importance of water descaling

Změkčovač vody slouží pro odstranění z vody minerálů a solí, které mají škodlivý nebo negativní vliv na fungování zařízení. Voda je tím tvrdší, čím vyšší je v ní obsah minerálů a solí. Změkčovač přizpůsobte tvrdosti vody ve vodovodní síti. U místního dodavatele vody můžete získat informace o tvrdosti vody ve vodovodní síti.

#### Nastavení

Množství odebírané soli můžete nastavit od H0 do H7.

Sůl není vyžadována při nastavení H0.

1. Získejte informace o tvrdosti vody v síti. Informace sdělí dodavatel vody.
2. Hodnotu nastavení můžete najít v tabulce tvrdosti vody.
3. Zavřete dvířka.
4. Zapněte hlavní přepínač.
5. Přidržte tlačítko Zpoždění a pak stiskněte tlačítko Program na 5 sekund. Zazní jedno pípnutí a na digitálním displeji bude blikat H. (Tovární nastavení je H4).

#### Chcete-li změnit nastavení:

1. Stiskněte tlačítko Zpoždění.

Po každém stisknutí tlačítka se nastavená hodnota zvýší o jednu úroveň; po dosažení hodnoty H7 se displej přepne zpět na H0 (vypnuto).

2. Stiskněte tlačítko Program. Vybrané nastavení bylo uloženo.

Chcete-li získat informace o tvrdosti vody ve vodovodní síti, kontaktujte místního dodavatele vody.

Tvrdost vody		Mmol/l	Nastavená hodnota v zařízení
Clark	Rozsah		
0-8	měkká	0-1.1	H0
9-10	měkká	1.2-1.4	H1
11-12	Střední	1.5-1.8	H2
13-15	Střední	1.9-2.1	H3
16-20	Střední	2.2-2.9	H4
21-26	tvrdá	3.0-3.7	H5
27-38	tvrdá	3.8-5.4	H6
39-62	tvrdá	5.5-8.9	H7

Sypání změkčovací soli do násypky změkčovače.

Používejte sůl určenou pro myčky nádobí.



**UPOZORNĚNÍ:** Pokud v používaném modelu zařízení není změkčovač vody, můžete tuto kapitolu vynechat.

### ZMĚKČOVAČ VODY

Tvrdost vody se mění v závislosti na lokalitě. Pokud se v myčce nádobí používá tvrdá voda, budou se na nádobí a přiborech tvořit usazeniny.

Zařízení je vybaveno změkčovačem vody s nádržkou speciální soli, která slouží k odstraňování vápníku a minerálů z vody.

Nádržka soli se nachází pod spodním košem a naplňujte jej následujícím způsobem:

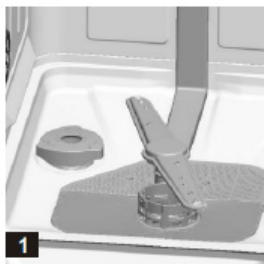
#### Upozornění

Používejte pouze změkčovací sůl určenou pro myčky. Všechny jiné druhy soli, které nejsou určeny pro použití v myčce, zejména kuchyňská sůl, poškodí změkčovač vody. V případě poškození vzniklého použitím nesprávné soli výrobce neposkytuje záruku ani neodpovídá za vzniklé škody.

Nádržku soli naplňujte těsně před spuštěním jednoho celého mycího programu.

Zabrání to zanechání rozsypaných zrníček soli nebo slané vody na dně zařízení, které mohou způsobit korozi.

Po prvním mycím cyklu zhasne ukazatel na ovládacím panelu.



1. Vyjměte spodní koš a pak vyšroubujte a sejměte uzávěr z násypky soli.
2. Pokud naplňujete násypku poprvé, naplňte ji vodou do 2/3 jejího objemu (asi 500 ml).
3. Koncovku trychtýře (v sadě) vložte do otvoru a nasypejte asi 2 kg soli. Je normální, že z nádržky soli vytéká malé množství vody.
4. Opatrně zašroubujte uzávěr.
5. Ukazatel soli obvykle zhasne během 2–6 dnů po naplnění nádržky soli.



#### UPOZORNĚNÍ:

1. Nádržku soli naplňte, když se rozsvítí ukazatel soli na ovládacím panelu. I když je nádržka soli dostatečně naplněna, ukazatel nezhasne, dokud se sůl úplně nerozpustí. Pokud na ovládacím panelu není nádržka soli (u některých modelů), můžete odhadnout, kdy je třeba doplnit dávkovač podle počtu provedených mycích cyklů (viz schéma níže).
2. Pokud se sůl rozsype, spusťte namáčecí program pro její smytí.



## Nalítí přípravku do dávkovače lešticího přípravku

### Funkce lešticího přípravku

Lešticí přípravek se automaticky přidává během posledního oplachu, a zajišťuje tak důkladné opláchnutí a osušení bez kapek a šmouh.



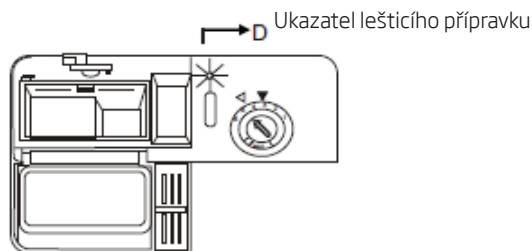
#### Pozor

Používejte pouze značkový lešticí přípravek pro myčky. Nikdy nenaplňujte dávkovač lešticího přípravku žádnými jinými prostředky (např. mycím přípravkem, tekutým detergentem). Poškodí to zařízení. Kdy je třeba opět naplnit dávkovač lešticího přípravku

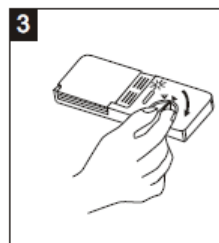
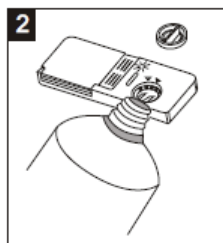
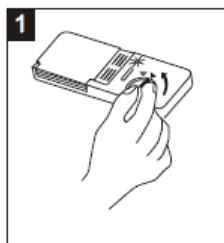
Pokud na ovládacím panelu chybí ukazatel lešticího přípravku, můžete zjistit množství lešticího přípravku podle barev optického ukazatele hladiny „D“ umístěného vedle víka. Když je nádobka na lešticí přípravek plná, bude celý ukazatel tmavý. Když lešticího přípravku ubývá, zmenšuje se velikost tmavé tečky. Nedovolte, aby hladina lešticího přípravku klesla pod 1/4.

Když lešticího přípravku ubývá, velikost černé tečky na ukazateli hladiny lešticího přípravku se mění, jak je to znázorněno níže.

- plný
- ◐ 3/4
- ◑ 1/2
- ◒ 1/4 - doplňte, aby na nádobí nevznikaly skvrny
- Prázdný



### Dávkovač lešticího přípravku



1. Chcete-li otevřít dávkovač, otočte uzávěr vlevo ve směru šipky „otevřeno“ a zvedněte jej.
2. Nalijte lešticí přípravek do dávkovače, dávejte pozor, dávejte pozor na přelítí.
3. Zavřete uzávěr nastavením do polohy „otevřeno“ a otočte vpravo ve směru šipky „zavřeno“.

Lešticí přípravek se uvolňuje v závěrečné fázi oplachu a zamezuje tvoření vodních kapek na nádobí, které mohou zanechat skvrny a čmouhy. Přípravek urychluje také sušení, protože voda snadněji stéká z nádobí. Myčka je navržena pro tekuté lešticí přípravky. Dávkovač lešticího přípravku se nachází na vnitřní straně dvířek vedle dávkovače detergentu. Chcete-li naplnit dávkovač, otevřete víčko a nalijte lešticí přípravek do dávkovače, až se barva ukazatele hladiny změní na zcela černou. Objem násypky na lešticí přípravek činí asi 140 ml.

Dávkovač nepřepĺnujte, protože to může způsobit silné pění. Rozlitý přípravek setřete vlhkým hadříkem. Nezapomeňte zavřít uzávěr před zavřením dvířek myčky.



#### **UPOZORNĚNÍ**

Rozlitý přípravek setřete savým hadříkem, abyste zabránili silnému pění při dalším mytí. Seřizení dávkovače lešticího přípravku Dávkovač lešticího přípravku má čtyři nebo úrovní nastavení. Vždy začněte nastavením dávkovače na „4“. Pokud máte problémy se skvrnami nebo nedostatečným schnutím, zvýšte množství dávkovaného lešticího přípravku otočením knoflíku na „5“. Pokud nádobí stále neschne správně nebo jsou na něm skvrny, otočte knoflík regulátoru na další vyšší číslo, až nádobí bude čisté. Továrně nastavenou je poloha 5.



Otočný regulátor (Oplach)



#### **UPOZORNĚNÍ:**

Pokud po umytí jsou na nádobí kapky vody nebo skvrny kamene zvýšte nastavení lešticího přípravku. Snižte množství přípravku, pokud na nádobí vznikají lepivé, bělavé šmouhy nebo modravý lesk na skle nebo břitech nožů.

#### **Funkce detergentu**

Detergenty s chemickými složkami jsou nezbytné pro odstranění nečistot, jejich rozmělnění a odvedení z myčky. K tomuto účelu se hodí většina běžných detergentů.

Koncentrovaný detergent

V závislosti na chemickém složení lze detergenty rozdělit na dva základní druhy:

- konvenční, alkalické detergenty s leptavými složkami
- koncentrované nízkoalkalické detergenty s přírodními enzymy

Používání mycího programu "Eco" ve spojení s koncentrovanými detergenty snižuje znečištění a prospívá nádobí; tyto mycí programy jsou speciálně přizpůsobeny vlastnostem rozpouštění znečištění pomocí enzymů koncentrovaných detergentů. Z toho důvodu v mycím programu "Eco", ve kterém se používají koncentrované detergenty, můžete dosáhnout stejných výsledků jako v případě intenzivního programu.

#### **Tablety do myček nádobí**

Čisticí tablety různých značek se rozpouštějí různým tempem. Z tohoto důvodu se některé detergenty nerozpouštějí a nelze dosáhnout plné mycí schopnosti během krátkých programů. Proto při používání čisticích tablet vybírejte dlouhé programy, v jejichž průběhu budou zbytky detergentu zcela odstraněny.

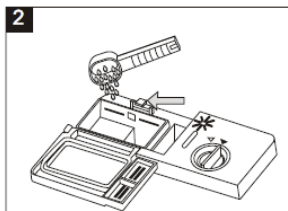
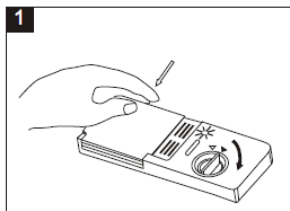
## Dávkovač detergentu

Dávkovač naplňte před započítím každého mycího cyklu v souladu s pokyny uvedenými v tabulce mycích programů. Tato myčka spotřebuje méně detergentu lešticího přípravku než klasické myčky. Pro normální mycí program zpravidla stačí pouze jedna polévková lžičce detergentu. Kromě toho, silně znečištěné nádobí vyžaduje více detergentu. Detergent vždy nalijte těsně před zapnutím myčky, jinak může navlhnout a nerozpustí se správně.

### UPOZORNĚNÍ:

1. Pokud je uzávěr zavřený zavřené, stiskněte uvolňovací tlačítko. Uzávěr se otevře.
2. Detergent vždy nalijte těsně před spuštěním mycího programu. Používejte pouze značkový detergent.

## Množství používaného detergentu



## Naplňování detergentem

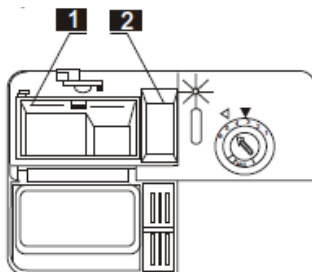
Naplňte dávkovač detergentem.

Značky ukazují hladinu naplnění v souladu s obrázkem na pravé straně:

1. Příhrádka na detergent pro hlavní mycí program, "MIN" znamená asi 20 g detergentu.
2. Příhrádka na detergent pro předběžné mytí, asi 5 g detergentu.

Dodržujte pokyny výrobce týkající se dávkování a uchování detergentů, uvedené na obalu.

Zavřete a zajistěte uzávěr.



## VÝSTRAHA!

Detergent pro myčky má žíravé účinky! Uchovávejte jej mimo dosah dětí.

Používejte pouze detergent určený do myček. Detergent musí být čistý a suchý. Detergent v prášku nasypete do dávkovače teprve před mytím nádobí.

Pokud je nádobí silně znečištěné, nasypete do dávkovače předběžného mytí další dávku detergentu. Detergent bude využit během předběžného mytí.



#### UPOZORNĚNÍ:

Informace o množství detergentu pro použití v jednom mycím programu jsou uvedeny na poslední stránce. Všimněte si, že jsou možné rozdíly v závislosti na znečištění nádobí a tvrdosti vody.

Dodržujte pokyny výrobce uvedené na obalu detergentu.

Prací prostředky

Existují 3 druhy detergentů

1. S fosfátem a chlorem
2. S fosfátem a bez chloru
3. Bez fosfátu a bez chloru

Detergenty v prášku nové generace obvykle neobsahují fosfát. Funkce změkčování vody fosfátem není pak zajištěna. V takovém případě doporučujeme naplnit soli násypkou na sůl, dokonce i když tvrdost vody činí 6 dH. Pokud v případě tvrdé vody používáte detergenty bez fosfátu, často se na nádobí a sklenicích objevují bílé skvrny. V takovém případě pro dosažení lepších výsledků přidejte více detergentu. Detergenty bez chloru příliš nebělí. Silné a barevné skvrny nebudou zcela odstraněny. V takovém případě vyberte program s vyšší teplotou.

Používání mycích tablet „3 v 1“

Obecné pravidlo

1. Před použitím výrobku nejprve zjistěte, zda je tvrdost vody v instalaci vhodná pro použití takového výrobku, v souladu s pokyny výrobce detergentu (na obalu výrobku).
2. Takové výrobky používejte v souladu s pokyny výrobce detergentu.
3. V případě problémů při prvním použití výrobku „3 v 1“, kontaktujte clientské oddělení výrobce detergentu (tel. číslo je uvedeno na obalu výrobku). Takové výrobky jsou kombinací detergentu s leštícím přípravkem a změkčující soli. Před použitím výrobku nejprve zjistěte, zda je tvrdost vody v instalaci vhodná pro použití takového výrobku, v souladu s pokyny výrobce detergentu (na obalu výrobku).

Speciální tipy

Při používání kombinovaných výrobků nejsou ukazatele leštícího přípravku a soli potřebné. Můžete si pomoci výběrem, pokud možno co nejnižšího, nastavení tvrdosti vody.

Chcete-li vybrat funkci „3 v 1“:

1. Stiskněte tlačítko napájení a vyberte mycí program 3 v 1, stlačováním tlačítka dodatečných funkcí, až ukazatel „3 v 1“ začne blikat.
2. Mycí program 3 v 1 bude dostupný po stisknutí tlačítka start/pauza; ukazatel „3 v 1“ svítí.

Chcete-li zrušit funkci „3 v 1“:

1. Postupujte podle pokynů „Zrušení probíhajícího programu“. Pokud použijte standardní detergent, doporučujeme: 1. Naplněte dávkovač solí a leštícím prostředkem.
2. Změňte nastavení tvrdosti vody na nejvyšší úroveň a spusťte program Eco třikrát bez náplně.
3. Opět nastavte tvrdost vody podle místních parametrů vody (více informací je možno najít v návodu k obsluze).

Upozornění: Mycí program 3 v 1 je dodatečnou funkcí, musí se používat společně s jiným programem (Intenzivní, Eco nebo Jemný).

Chcete-li dosáhnout nejlepší účinnosti mytí, dodržujte následující zásady naplňování. Funkce a vzhled košů a košíků na přístroje se mohou lišit v závislosti na modelu.

Poznámka před naplněním košů myčky nebo po něm

Očistěte od větších zbytků pokrmů. Není nutné oplachovat nádobí pod tekoucí vodou. Předměty vkládejte do myčky následujícím způsobem:

1. Hrníčky, sklenice, hrnce a pánve dnem vzhůru.
2. Předměty se zaoblenými tvary a prohlubněmi vkládejte šikmo, aby voda mohla stékat.
3. Všechno nádobí ukládejte stabilně, aby se nepřevrátilo.
4. Nádobí nesmí blokovat otáčení postřikovacích ramen během mytí.

V myčce nemyjte velmi malé předměty, protože mohou lehce vypadnout z košů.

Vyjímání nádobí z myčky

Abyste zabránili okapávání vody z horního koše na spodní koš, vyprázdněte v první řadě spodní koš a pak horní koš.

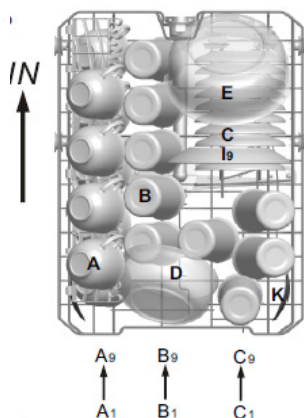
1

### Naplňování horního koše

Horní koš je určen pro ukládání křehkého a lehkého nádobí, jako jsou sklenice, šálky a hrníčky, podšálky a také talíře, malé misky a mělké pánve (pokud nejsou příliš znečištěné). Talíře a hrnce uložte tak, aby je nepřesunul proud vody během mytí.

### Seřízení horního koše

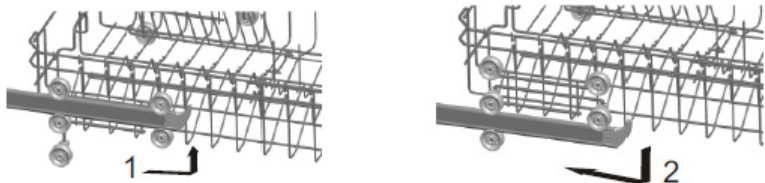
Podle potřeby můžete výšku horního koše seřídít, abyste získali více místa pro velké nádobí, jak v horním, tak i spodním koši. Horní koš můžete seřídít na výšku, tak že dáte kolečka na kolejničky v různé výšce. Dlouhé předměty jako přístroje pro servírování salátů a nože dávejte na polici, aby nebylo blokováno otáčení postřikovacích ramen. Polici můžete složit nebo vyjmout, když není potřebná.



Horní koš	
Typ	Pč.
A	Šálek
B	Sklenice
C	Podšálek
D	Salátová mísa
E	Salátová mísa

## Seřízení horního koše

Podle potřeby můžete výšku horního koše seřídit, abyste získali více místa pro velké nádoby, jak v horním, tak i spodním koši. Horní koš můžete seřídit na výšku, tak že dáte kolečka na kolejničky v různé výšce. Dlouhé předměty jako příbory pro servírování salátů a nože dávejte na polici, aby nebylo blokováno otáčení postříkovacích ramen. Polici můžete složit nebo vyjmout, když není potřebná.



2

## Naplňování spodního koše

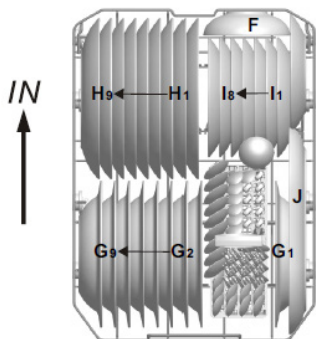
Doporučujeme vkládat velké předměty, které se špatně myjí, do spodního koše: hrnce, pánve, pokličky, mísy a misky, jak je znázorněno na níže uvedeném obrázku.

Doporučuje se ukládat mísy a pokličky na boční strany koše, aby se zabránilo zablokování otáčení horního postříkovacího ramene.

Hrnce, místy atp. vždy ukládejte dnem vzhůru.

Hluboké hrnce musí být nachýlené, aby umožňovaly odtok vody.

Spodní koš má řady sklopných držáků, díky čemuž můžete vložit větší nádoby nebo více hrnců a pánví.



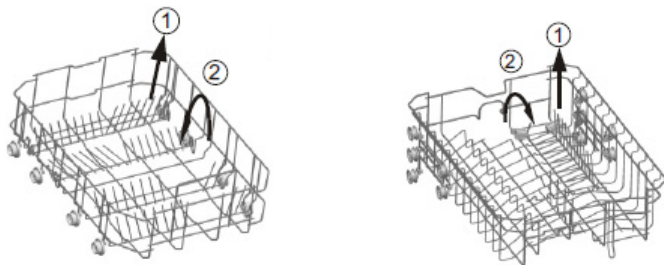
Spodní koš	
Typ	PČ.
F	Mísa
G	Hluboký talíř
H	Obědový talíř
I	Dezertní talíř
J	Oválná mísa

3

## \*Sklopné držáky spodního koše

Sklopné držáky skládají se ze dvou částí, které se naházejí ve spodním koši, usnadňují ukládání velkého nádobí, jako jsou hrnce, pánve atp.

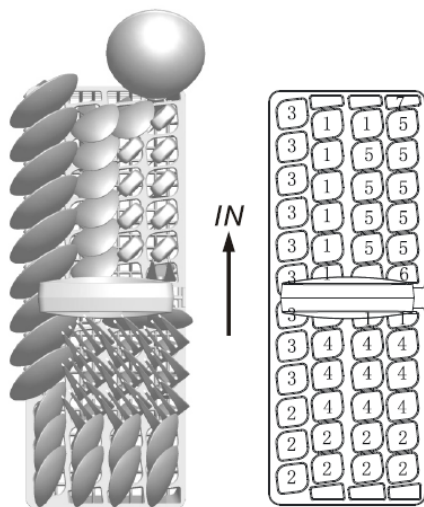
Každou část můžete složit zvlášť a po složení všech částí získáte větší prostor. Police se rozkládají nadzvednutím a skládají se stlačením dolů.



\*Nabídka

### Košík na příbory a polička na vidličky

Příbory vložte do košíku na příbory rukojetmi dolů. Pokud má koš boční košíky, vkládejte lžíce zvlášť do vhodných otvorů, dlouhé příbory uložte vodorovně na přední straně horního koše, jak je znázorněno na obrázku.



Košík na příbory	
Typ	Pč.
1	Čajové lžičky
2	Dezertní lžičky
3	Polévkové lžíce
4	Naběračky na omáčky
5	Servírovací vidličky
6	Vidličky
7	Nože

Mytí v myčce následujících příborů/nádob



#### Nejsou určeny pro mytí v myčce

Příbory s rukojetmi ze dřeva, rohoviny, porcelánu nebo perleti  
 Předměty z umělé hmoty, která není odolná proti vysoké teplotě  
 Starší příbory s lepenými částmi, které nejsou odolné proti vysoké teplotě  
 Příbory a lepené nádoby  
 Nádoby z cínu a mědi  
 Olověné křišťálové sklo  
 Ocelové nádoby podlézající korozi  
 Dřevěné talíře  
 Výrobky ze syntetických vláken



#### VÝSTRAHA!

Věnujte pozornost tomu, aby příbory nevyčnívaly mimo dno koše.  
 Předměty spíše nevhodné pro mytí v myčce  
 Některé druhy sklenic mohou po vícero mytích zmatnět  
 Předměty ze stříbra a hliníku mají tendenci měnit barvu v následku mytí v myčce  
 Smaltované součásti mohou vyblednout v následku častého mytí



UPOZORNĚNÍ: Do myčky nevkládějte předměty znečištěné cigaretovým popelem, voskem, lakem nebo barvou. Při nákupu nového nádobí se ujistěte, že je vhodné pro mytí v myčce.



UPOZORNĚNÍ: Myčky nepřepřlujíte. Objem činí 9 standardních jídelních souprav. Do myčky nevkládějte nádobí, které není určeno pro mytí v myčce. Má to vliv na účinnost mytí a spotřebu energie.

### Vkládání příborů a nádobí

Před vložením nádobí:  
Odstraňte velké zbytky  
Namočte připálené zbytky na párních.

Při vkládání nádobí a příborů pamatujte, že:

Nádobí a příbory nesmí blokovat otáčení postřikovacích ramen.

Hrníčky, sklenice a hrnce vkládejte dnem vzhůru, aby se uvnitř nehromadila voda.

Nádobí a příbory nesmí ležet na sobě nebo zakrývat jiné nádobí.

- Aby se sklenice nepoškodily, nesmí se dotýkat.
- Velké předměty, které se nejobtížněji myjí, vkládejte do spodního koše.
- Horní koš je určen pro ukládání jemnějšího a lehčího nádobí, jako jsou sklenice, šálky a hrníčky.

### Upozornění

Nože s dlouhým břitem vložené svisle ostřím nahoru tvoří potenciální nebezpečí! Dlouhé nebo špičaté příbory, jako jsou nože, ukládejte vodorovně v horním koši.

### Poškození sklenic a jiného nádobí

Možná příčina

- Druh skla nebo jeho výrobní proces. Chemické složení detergentu.
- Teplota vody a doba trvání mycího programu.

Navrhované řešení:

- Používejte skleněné nebo porcelánové nádobí, které výrobce označil jako vhodné pro mytí v myčce.
- Používejte jemný detergent, který má označení "šetrný k nádobí". Bude-li třeba, získejte další informace u výrobce detergentu.
- Vyberte program s nízkou teplotou.
- Chcete-li zabránit poškození, nevytahujte sklenice a příbory z myčky ihned po ukončení mycího programu.

### Po ukončení mycího cyklu

Po ukončení mycího cyklu zazní zvukový signál po dobu 6 sekund. Zařízení vypněte tlačítkem napájení, uzavřete přívod vody a otevřete dvířka myčky. Počkejte několik minut před vyprázdněním myčky, tak abyste nevytahovali nádobí a příbory, když jsou ještě horké a náchylnější na prasknutí. Nádobí bude také sušší.



8

### Zapnutí zařízení

Spuštění mycího cyklu

Vysuňte spodní a horní koš, vložte nádoby a zasuňte koše do myčky.

1. Doporučuje se, aby se nejprve naplnil spodní koš a pak horní koš (viz kapitola „Naplnění myčky nádobím“). Nalijte/nasypte detergent (viz kapitola „Sůl, detergent a lešticí přípravek“).

2. Vložte zástrčku do zásuvky. Napájení střídavým napětím 220-240 V/50 Hz, specifikace pro zásuvku- 12 A 250 VAC.

Ujistěte se, že přívod vody je otevřen a nastaven na maximální tlak. Zavřete dvířka, stiskněte tlačítko napájení. Stiskněte tlačítko „Program“, abyste vybrali požadovaný mycí program. (viz kapitola „Tabulka mycích programů“). Vyvinutím minimální síly se přesvědčte, že dvířka jsou dobře zavřená.



**UPOZORNĚNÍ:** Při správném zavření dvířek je slyšet jedno kliknutí. Po ukončení mytí můžete zařízení vypnout stisknutím tlačítka napájení.

9

### Změna mycího programu

Podmínka: Běžící mycí cyklus můžete změnit pouze tehdy, pokud trvá krátkou dobu. Jinak se již mohl uvolnit detergent z dávkovače a voda pro mytí může již být odčerpána ze zařízení. Pokud tomu tak je, doplňte (viz kapitola „Naplnění dávkovače detergentu“).

Stiskněte tlačítko napájení, abyste zrušili program, pak znovu zapněte zařízení. Nyní můžete změnit nastavení mycího programu za jiný (viz kapitola „Spuštění mycího cyklu.“)



**UPOZORNĚNÍ:** Pokud zůstanou během mytí dvířka otevřená, myčka se zastaví a zazní zvukový signál. Na displeji se zobrazí E1. Po uzavření dvířek spotřebič obnoví práci.

6 ukazatelů programů zobrazuje stav myčky:

- a) Jeden z ukazatelů programů svítí -> aktivní mycí program
- b) Jeden z ukazatelů programů bliká --> pauza



**UPOZORNĚNÍ:** Pokud všechny ukazatele začnou blikat, znamená to, že zařízení má poruchu. Odpojte zařízení od napájení a uzavřete přívod vody, pak zavolejte servis.

10

### Přidávání nádobí v průběhu programu

Další nádobí můžete přidat kdykoli před otevřením násypky na detergent.

1. Pokud chcete zastavit mycí program, pootevřete dvířka.
2. Jakmile se postříkovací ramena zastaví, můžete dvířka úplně otevřít.
3. Přidejte nádobí.
4. Zavřete dvířka, myčka začne pracovat po deseti sekundách.



**VÝSTRAHA!**

Otevírání dvířek během mytí je nebezpečné, protože horká voda může způsobit popáleniny. Myčku vypněte

Na displeji se zobrazí „-“ a 6krát zazní zvukový signál. V tomto okamžiku byl program ukončen.

1. Vypněte umývačku stlačením tlačítka napájení.

2. Zavřete ventil přivádějící vodu!

Opatrně otevírejte dvířka. Horká pára uniká otevřenými dvířky!

- Horké nádobí je citlivé na nárazy. V této souvislosti nádobí před vyjmutím ze zařízení nechte vychladnout asi na 15 minut.

- Otevřete dvířka myčky, nechte je pootevřená a počkejte několik minut, než nádobí vyjmete. Takto bude nádobí chladnější a sušší.

Vyjímání nádobí z myčky

To, že je myčka uvnitř mokrá, je normální jev.

Vyprázdněte spodní a pak horní koš. Tento způsob vytahování nádobí zabraňuje okapávání vody z horního koše na nádobí umístěné ve spodním koši.

1

## Filtrovací systém

Filtr zabraňuje pronikání velkých zbytků a jiných předmětů do vnitřku čerpadla. Nečistoty mohou občas ucpat filtr.

Filtrovní systém se skládá z hrubého filtru, plochého filtru (hlavní filtr) a mikro-filtru (jemný filtr).

### 1. Plochý filtr

Zbytky z jídla zadržuje speciální proud ze spodního postřikovacího ramene.

### 2. Hrubý filtr

Velké nečistoty, jako kosti a sklo, které by mohly ucpat odtok, zadrží hrubý filtr. Chcete-li odstranit předměty zadržené filtrem, jemně stiskněte zátku v horní části filtru a vyjměte jej.

### 3. Jemný filtr

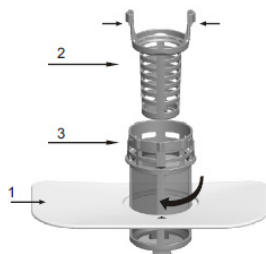
Tento filtr zadržuje nečistoty a zbytky jídla v prohlubni a znemožňuje jejich usazování na nádobí během mycího cyklu.

- Zkontrolujte filtr po každém použití myčky.

- Při vyšroubování hrubého filtru můžete vytáhnout filtrační systém. Odstraňte zbytky jídla a vyčistěte filtry pod tekoucí vodou.

Krok 1 Vyšroubujte hrubý filtr a pak jej vytáhněte;

Krok 2: Potáhněte nahoru plochý filtr



**UPOZORNĚNÍ:** Chcete-li vytáhnout filtr, proveďte činnosti od kroku 1 po krok 2, zase pokud chcete nainstalovat filtr, proveďte činnosti v opačném pořadí 3.

## Soustava filtrů

Chcete-li dosáhnout nejlepší účinnosti mytí, pravidelně čistěte filtr. Filtr účinně odstraňuje z vody zbytky jídla a umožňuje tak její opětovné použití během mycího cyklu. Z tohoto důvodu se doporučuje, aby po každém mycím cyklu odstranily větší zbytky jídla uvízlé ve filtru vypláchnutím polokulatého filtru a jeho nástavce pod tekoucí vodou. Chcete-li vytáhnout soustavu filtrů, potáhněte úchyt nástavce nahoru. Celou soustavu filtrů čistěte jednou týdně. K čištění hrubého a jemného filtru používejte kartáč. Pak smontujte součásti filtru, jak je znázorněno na obrázcích výše, a vložte celý filtr do myčky zpět na své místo a zatlačte. Myčky nádobí se nesmí používat bez filtrů. Nesprávná výměna filtru může snížit účinnost provozu zařízení a poškodit nádobí a přístroje.



## VÝSTRAHA!

Nikdy nezapínejte myčku bez filtru. Do filtrů při čištění nebouchejte. Filtry by se mohly deformovat a mohla by se zhoršit účinnost mytí.

2

### Čištění postřikovacích ramen

Postřikovací ramena je třeba pravidelně čistit, protože tvrdá voda s chemikáliemi může ucpat trysky a ložiska postřikovacích trysek. Chcete-li sejmut postřikovací ramena, vyšroubujte matici vpravo, sejměte podložku z ramene a postřikovací rameno vytáhněte. Postřikovací ramena umyjte měkkým kartáčem teplou vodou s mýdlem. Ramena opláchněte a namontujte zpět do zařízení.



3

### Čištění myčky

K čištění ovládacího panelu použijte lehce zvlhčený hadřík. Otřete dosucha. K čištění krytu použijte dobrý leštící vosk.

Na žádnou část myčky nikdy nepoužívejte špičaté předměty, drátěnky nebo brusné čisticí prostředky.

4

### Chraňte proti zamrznutí

Pokud myčka stojí v zimě v nevytápěné místnosti, pak:

1. Myčku odpojte od elektrického napájení.
2. Zastavte přívod vody a odpojte přívodní trubku od ventilu vody.
3. Vypusťte vodu z přívodní trubky a ventilu vody. (Vodu vypusťte do hrnce)
4. Opět připojte přívodní trubku vody k ventilu vody.
5. Vytáhněte filtr a použijte houbu pro setření vody ze dna.

5

### Čištění dvířek

K čištění hrany dvířek používejte pouze měkký, vlhký hadřík. Abyste zabránili proniknutí vody do zámku dvířek a elektrických součástí, nepoužívejte žádný čisticí přípravek ve spreji.

Na vnější povrchy nikdy nepoužívejte brusné čisticí prostředky nebo abrazivní přípravky. Některé papírové ručníky mohou také zanechat na povrchu škrábance nebo šmouhy.



### VÝSTRAHA!

**Nikdy nepoužívejte aerosolové přípravky pro čištění dvířek, proto mohou poškodit zámek dveří a elektrické součásti. Nepoužívejte brusné prostředky nebo papírové ručníky, protože mohou zůstat škrábance nebo skvrny na povrchu z nerezové oceli.**

## Jak udržovat myčku v dobrém stavu

- **Po každém mytí**  
Po každém mytí uzavřete přívod vody do zařízení a nechte dvířka pootevřená, aby vlhkost a zápach nezůstaly uzavřené uvnitř.
- **Vytáhněte zástrčku**  
Před čištěním a údržbou vytáhněte zástrčku ze zásuvky. Nevystavujte se riziku.
- **Nepoužívejte rozpouštědla a brusné čisticí prostředky.**  
K čištění vnějších částí a gumových prvků myčky nepoužívejte rozpouštědla ani brusné čisticí prostředky. Používejte pouze hadřík a teplou vodu s mýdlem. Chcete-li odstranit skvrny z vnitřku, použijte hadřík navlhčený ve vodě s trochou octa nebo čisticího přípravku určeného pro myčku.
- **Před odjezdem na dovolenou**  
Před odjezdem na dovolenou se doporučuje spustit mycí program při prázdné myčce a pak vytáhnout zástrčku ze zásuvky, uzavřít přívod vody a nechat dvířka zařízení pootevřená. Chrání to těsnění a zabrání tvorbě zápachů v zařízení.
- **Přenášení zařízení**  
Pokud musíte zařízení přenést, snažte se jej držet ve svislé poloze. Pokud je to absolutně nutné, můžete zařízení postavit na zadní stěnu.
- **Těsnění**  
Jedním z důvodů tvorby nepříjemných zápachů v myčce jsou zbytky jídla, které jsou uvízlé v těsnění. Tomu zabrání pravidelné čištění vlhkou houbou.

**Upozornění:**  
**Instalaci hydraulických a elektrických komponentů musí provést odborník.**

## CHYBOVÉ KÓDY

V případě výskytu poruch zařízení zobrazuje chybové kódy:

Kódy	Význam	Možná příčina
E1	Otevřená dvířka	Dvířka byla otevřena během provozu myčky
E2	Přívod vody	Nesprávné fungování přívodu vody
E3	Odvádění vody	Nesprávné fungování odtoku vody
E4	Snímač teploty	Porucha snímače teploty
E5	Přeplnění/únik	Vzniká přeplnění / únik vody
E6	Únik vody	Vzniká únik vody
E7	Topný článek	Nesprávné zahřívání



### **VÝSTRAHA!**

Při přeplnění zavřete před zavoláním servisu hlavní ventil vody. Pokud se při přeplnění nebo malém úniku nachází ve spodním tácu voda, před zapnutím myčky ji odstraňte.

Myčka nefunguje	Spálená pojistka nebo se aktivoval vypínač.	Vyměňte pojistku nebo resetujte automatický vypínač. Odpojte všechna zařízení, která jsou připojena ke stejnému obvodu jako myčka.
	Není zapnuto napájení.	Ujistěte se, že myčka je zapnutá a dvířka jsou dobře zavřena. Ujistěte se, že napájecí kabel je správně připojen do nástěnné zásuvky.
	Tlak vody je nízký.	Zkontrolujte, zda přívod vody je správně připojen a zda je otevřen.
Odtokové čerpadlo pracuje nepřetržitě.	Přeplnění.	Systém byl navržen tak, že zjišťuje přeplnění. Když to zjistí, vypne oběhové čerpadlo a zapne odtokové čerpadlo.
Hluk	Určitá úroveň hluku je normální jev.	Zvuk otevíraného dávkovače detergentu.
	Nádobí není dobře uloženo v koších nebo něco malého spadlo do koše.	Ujistěte se, že všechno je správně uloženo v myčce.
	Motor šumí.	Myčka nebyla pravidelně používána. Pokud se myčka nepoužívá často, pamatujte na to, abyste ji zapnuli každý týden, což pomůže udržet vlhkost v těsnění.
Pěna v myčce	Nesprávný detergent.	Používejte pouze speciální detergent do myček, abyste zabránili vzniku pěny. V takovém případě otevřete myčku a vypusťte pěnu. Nalijte asi 4,5 litru studené vody do myčky. Zavřete myčku a pak spusťte program předběžného oplachu, abyste odčerpali vodu. Bude-li třeba, opakujte.
	Rozlitý lešticí přípravek.	Vždy okamžitě setřete rozlitý lešticí přípravek.
Zbarvený vnitřek myčky	Byl použit detergent s barvivem.	Ujistěte se, že používáte detergent bez barviva.
Nádobí a příbory nejsou čisté	Nesprávný program. Nesprávné uložení nádobí v koši.	Vyberte intenzivnější program. Ujistěte se, že dávkovač detergentu a postřikovací ramena neblokují velké hrnce.
Skvrny a povlaky na sklenicích a přiborech	1. Velmi tvrdá voda. 2. Nízká teplota vody na vstupu. 3. Přeplnění myčky. 4. Nesprávné uložení nádobí v myčce. 5. Starý nebo vlhký detergent v prášku. 6. Prázdný dávkovač lešticího přípravku. 7. Nesprávná dávka detergentu.	Chcete-li odstranit skvrny ze skleněného nádobí: 1. Z myčky vytáhněte všechno kovové nádobí. 2. Nepřidávejte více detergentu. 3. Vyberte nejdelší program. 4. Zapněte myčku a nechte ji běžet asi 18 až 22 minut, v této době probíhá hlavní mytí. 5. Otevřete dvířka a nalijte 2 sklenice bílého octa na dno myčky. 6. Zavřete dvířka a počkejte na ukončení programu. Pokud ocet nezapůsobí: Zopakujte výše uvedené činnosti, použijte 1/4 sklenice (60 ml) krystalické kyseliny citronové místo octa.
Zmatnění na skleněném nádobí	Kombinace měkké vody a příliš velkého množství detergentu.	Chcete-li umýt skleněné nádobí a očistit jej, použijte menší množství detergentu a vyberte nejkratší mycí program.

Žlutý nebo hnědý povlak na vnitřním povrchu.	Skvrny od kávy nebo čaje.	Ručně odstraňte skvrny pomocí roztoku 1/2 sklenice bělidla a 3 sklenic teplé vody. <b>VYSTRAHA</b> Po mycím cyklu počkejte 20 minut, aby vychladly topné prvky před čištěním vnitřku myčky, jinak se můžete popálit.
	Nánosy železa ve vodě mohou způsobit vznik povlaku.	Kontaktujte firmu specializující se na změkčování vody a kupte si speciální filtr.
Bílý povlak na vnitřním povrchu	Minerály tvrdé vody	Chcete-li vyčistit vnitřek, použijte vlhkou houbu s detergentem do myčky. Nasadte si gumové rukavice. Chcete-li zabránit tvorbě pěny, nikdy nepoužívejte žádné jiné čisticí prostředky kromě detergentu do myček.
Nelze zavířít víčko dávkovače detergentu	Spečené zbytky detergentu blokuji zámek.	Odstraňte detergent ze zámku.
Detergent ponechaný v dávkovači	Nádobí blokuje dávkovač detergentu.	Uložte správně nádobí.
Pára	Normální jev	Při sušení a vypuštění vody uniká větracím otvorem pára.
Černé nebo šedé stopy na nádobí	Hliníkové nádobí se otíralo o talíře.	K odstranění stop použijte jemný brusný čisticí přípravek.
Voda stojí na dně myčky	Je to normální jev.	Malé množství čisté vody kolem odtoku na dně myčky tvoří vodní utěsnění.
Myčka nádobí přetéká	Přeplněný dávkovač nebo rozlity lešticí přípravek.	Nepřepĺnujte dávkovač lešticího přípravku. Rozlity lešticí přípravek může způsobit nadměrnou tvorbu pěny a v následku přepĺnění. Setřete rozlity přípravek vlhkým hadříkem.
	Myčka není ustavena do roviny.	Ujistěte se, že myčka stojí v rovině.

## TECHNICKÝ LIST VÝROBKU

Informační list výrobku v souladu s nařízením Komise v přenesené pravomoci (EU) č. 1059/2010 a nařízením Komise (EU) č. 1016/2010.

Název výrobce	<b>Amica</b>
Model	ZZG 446C / MP 416 AGW
Kapacita	9
Třída energetické efektivity <sup>1</sup>	A++
Roční spotřeba elektrické energie w kWh (AE <sub>c</sub> ) (280 cyklů) <sup>2</sup>	197
Spotřeba energie v standardního program (E <sub>c</sub> ) (kWh na cyklus)	0,686
Odběr energie v režimu vypnutí (P <sub>o</sub> ) [W]	0,35
Odběr energie v režimu bdění (P <sub>b</sub> ) [W]	0,8
Roční spotřeba vody v litrech (AW <sub>c</sub> ) (280 cyklů) <sup>3</sup>	2380
Třída efektivity sušení (I <sub>b</sub> ) <sup>4</sup>	A
Název standardního programu <sup>5</sup>	ECO
Doba trvání programu standardního cyklu [min]	216
Doba trvání režimu bdění	-
Úroveň hluku [dB(A) re1 pW]	49
Spotřebiče určené k vestavění	v
Výška [mm]	815
Výška (bez stolní desky) [mm]	815
Šířka [mm]	448
Hloubka [mm]	578
Elektrická přípojka	220-240 V / ~ 50 Hz / 10A
Přípustný tlak vody	0,4-10 bar = 0,04-1 Mpa
Celkový výkon [W]	1850
Tepelný výkon [W]	1800
Výkon čerpadla [W]	40
Výkon čerpadla vypouštějícího [W]	10
pojistka [A]	10
Hmotnost netto [kg]	31

<sup>1)</sup> A+++ (nejvyšší třída energetické efektivity) do D (nejnižší třída energetické efektivity)

<sup>2)</sup> Spotřeba energie ročně, na základě 280 standardních cyklů mytí s naplněním studenou vodou a spotřebou energie v úsporných režimech. Skutečná spotřeba energie závisí od způsobu exploatace spotřebiče.

<sup>3)</sup> Spotřeba vody ročně, na základě 280 standardních cyklů mytí. Skutečná spotřeba vody závisí od způsobu exploatace spotřebiče.

<sup>4)</sup> A (nejvyšší třída efektivity) do G (nejnižší třída efektivity)

<sup>5)</sup> Je to program vhodný pro mytí běžně znečištěného stolního nádobí. Je to také neúčinnější program z hlediska kombinované spotřeby energie a vody pro tento druh stolního nádobí.

V aktuální verzi, v okamžiku dodávky spotřebič vyhovuje evropským normám a požadavkům směrnici:

- LVD 2014/35/UE
- EMC2014/30/UE
- EUP 2009/125/EC

Výše uvedené hodnoty byly změřeny v souladu s normami v přesně stanovených pracovních podmínkách.

Výsledky se mohou značně různit v závislosti od množství a zašpinění nádobí, tvrdosti vody, množství detergentu apod.

Návod opracovaný s podporou norem a předpisů Evropské unie.

Výrobce si vyhrazuje právo k zavádění konstrukčních a technických změn.



## NÁVOD K MONTÁŽI

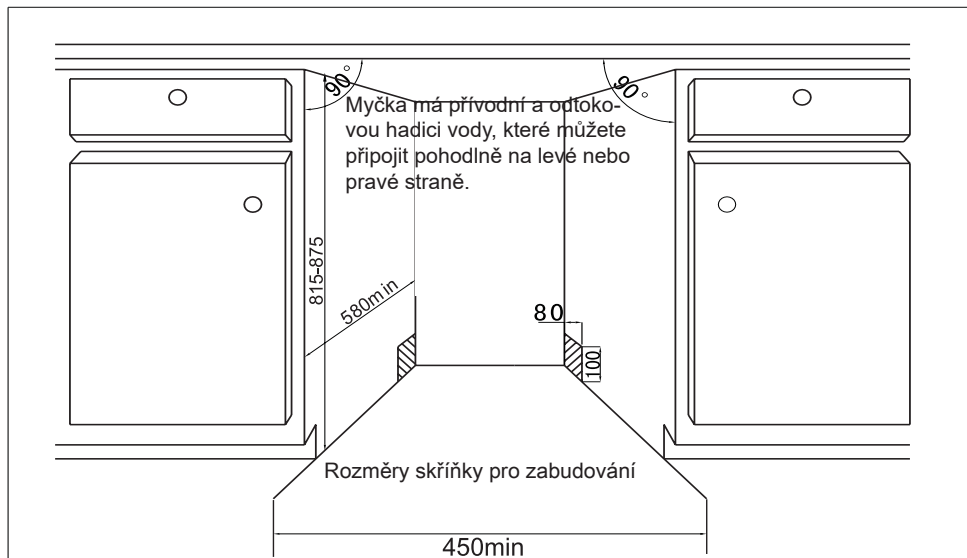


Přívod vody a elektrické připojení zařízení musí provést odborník.  
**Před instalací myčky odpojte napájení, jinak hrozí úraz elektrickým proudem.**

1

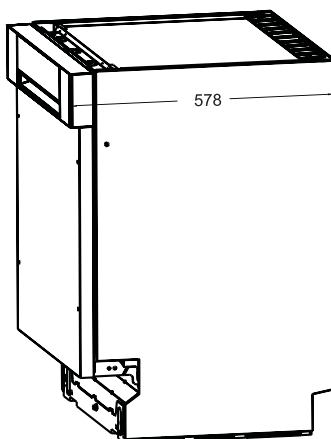
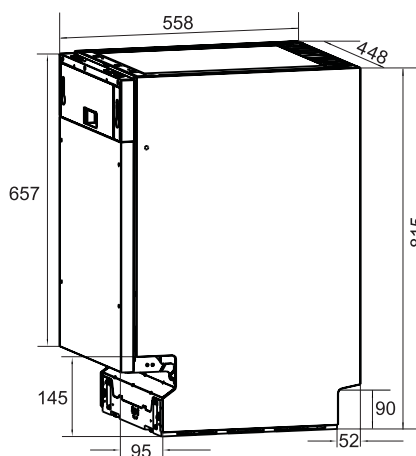
Před instalací

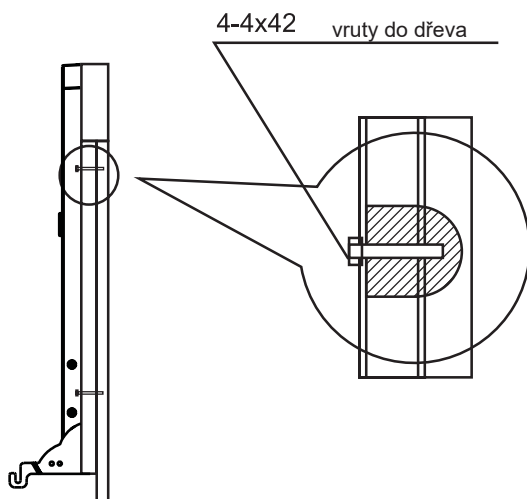
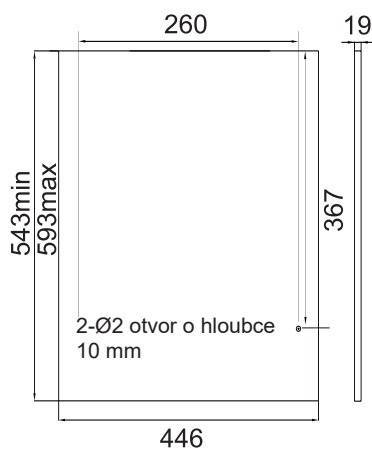
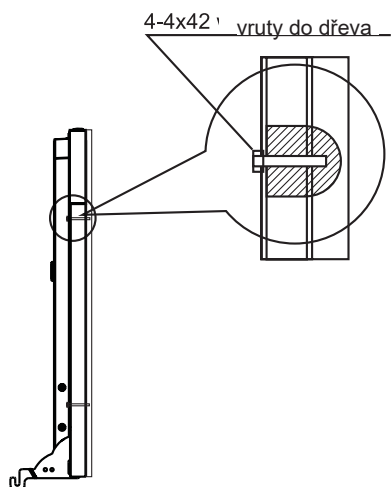
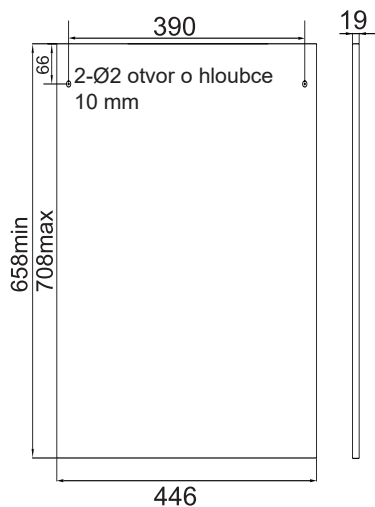
Požadavky na místo postavení myčky.  
Zadní strana myčky musí směřovat ke stěně.



Zcela zabudovaná

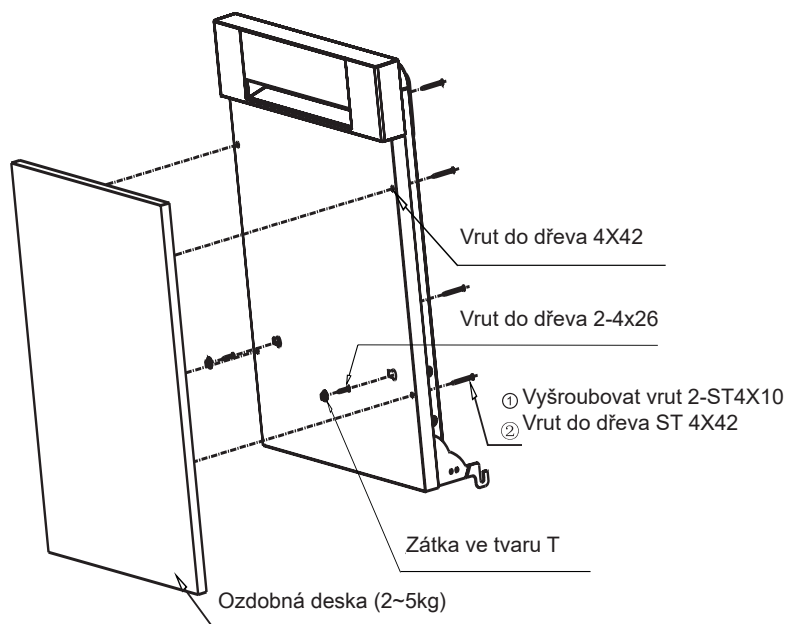
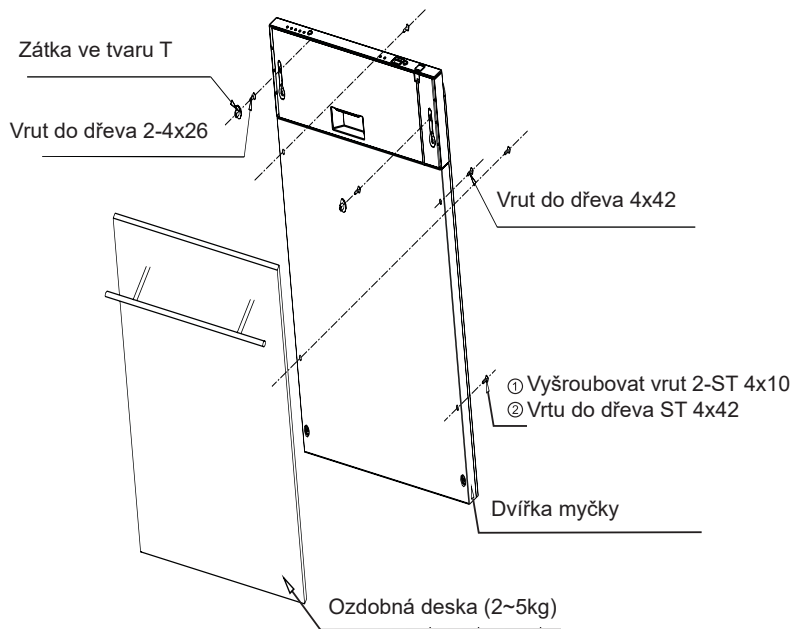
Částečně zabudovaná





## Připevnění přední ozdobné desky

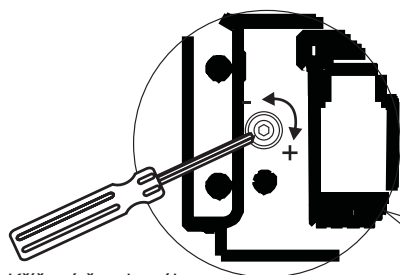
3



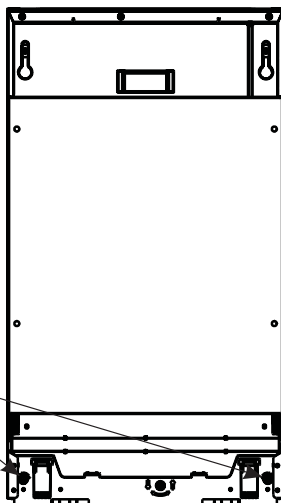
4

#### Regulace napnutí dveřní pružiny

Po připevnění ozdobné desky na myčku zkuste otevřít a zavřít dvířka, abyste zkontrolovali rovnováhu a ponechání dvířek v nastavené poloze. Pokud je třeba seřídit šrouby, otáčejte je vpravo nebo vlevo a regulujte tak rovnováhu dvířek.



Křížový šroubovák  
CR-V4mm



5

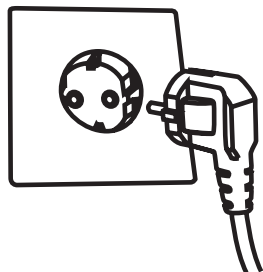
#### Připojení přívodní hadice vody (pro studenou vodu)

Přívodní hadici studené vody připojte k závitové spojce 3/4 coulu a ujistěte se, že je dobře připojena.

Pokud je vodovodní instalace nová nebo se nepoužívala delší dobu, otevřete ventil a pusťte vodu, abyste se ujistili, že voda je čistá a neobsahuje nečistoty. Jinak hrozí nebezpečí ucpání vstupu vody a poškození zařízení.

#### Elektrická přípojka

Ujistěte se, že zásuvka je shodná se zástrčkou zařízení. Zásuvka musí mít zemnicí obvod, specifikace zásuvky 250V/10A, jinak může nastat poškození nebo dojít k úrazu. Do stejné zásuvky nesmí být připojena jiná velká elektrická zařízení s velkým příkonem



6

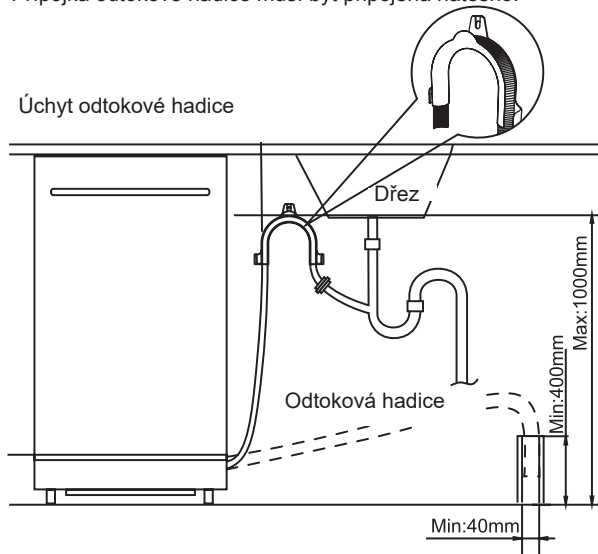
### Připojení odtokové hadice

Odtokovou hadici připojte k odtoku vody o průměru větším než 40 mm nebo vložte konce do dřezu.

V obou případech se ujistěte, že odtoková hadice není zalomená a konce hadice se musí nacházet ve výšce maximálně 1000 mm.

Upozornění:

Přípojka odtokové hadice musí být připojena natěsno.

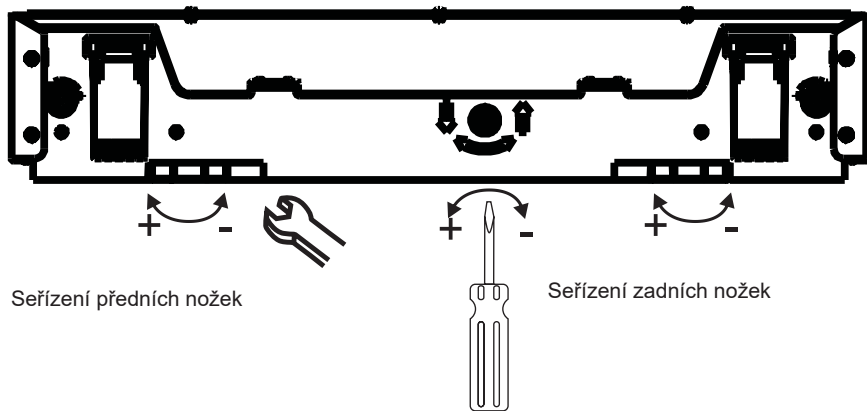


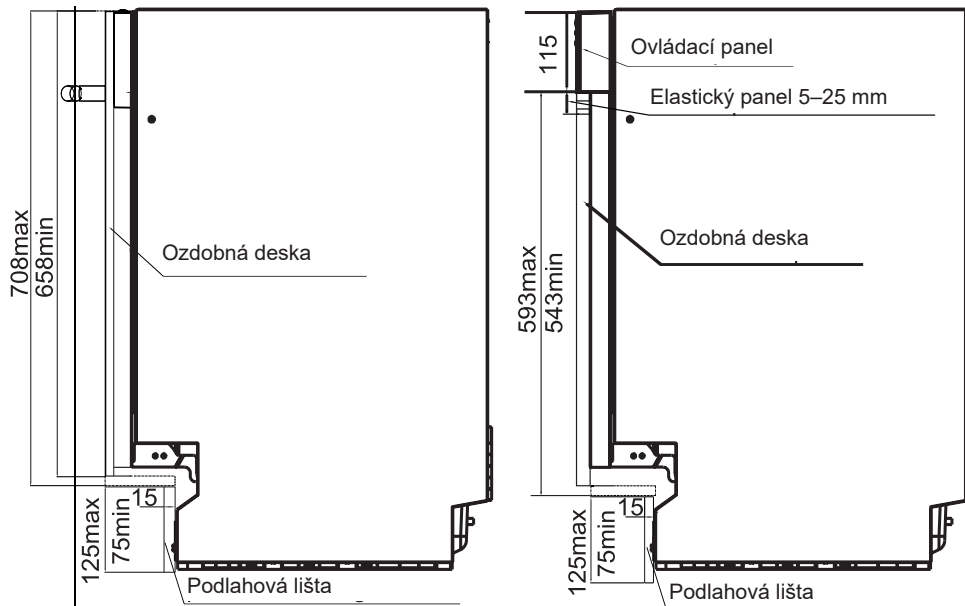
7

### Vyrovnání do roviny

Přípustný sklon myčky činí 2 stupně.

Seřídte výšku otáčením nožek a vyrovnejte zařízení do roviny.





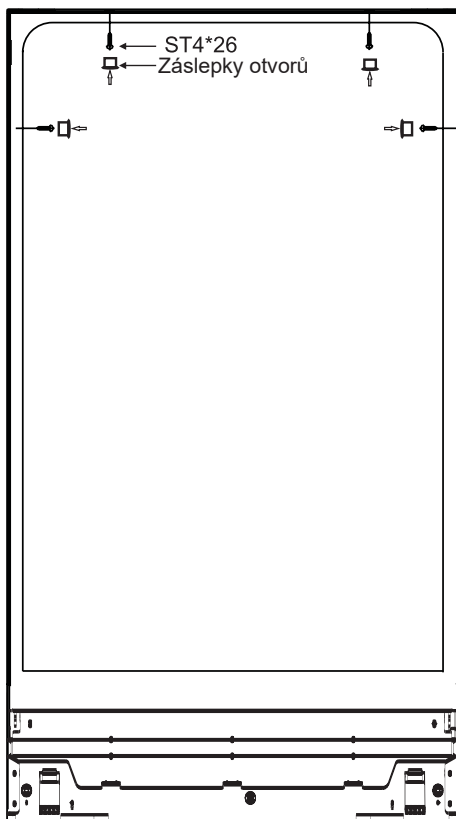
Výrobní číslo	Rozměry (zcela zabudovaná)		Rozměry (částečně zabudovaná)	
	Ozdobná deska	Podlahová lišta	Ozdobná deska	Podlahová lišta
1	708 mm	75 mm	593 mm	75 mm
2	698 mm	85 mm	583 mm	85 mm
3	688 mm	95 mm	573 mm	95 mm
4	678 mm	105 mm	563 mm	105 mm
5	668 mm	115 mm	553 mm	115 mm
6	658 mm	125 mm	543 mm	125 mm



Výška podlahové lišty musí umožňovat snadné otevírání a zavírání dveří myčky.

## Přípevnění myčky

Přípevněte myčku ve skříňce zašroubováním vrutů.  
Zaslepte čtyři otvory podle schématu.



Využijte otvor na pravé a levé straně a 4 otvory nahoře.  
K přípevnění myčky ve skříňce použijte vruty do dřeva ST4\*26



**Záruční a pozáruční servis spotřebičů značky Amica zajišťuje firma Martykán servis v ČR a Fastplus v SR a jejich servisní střediska.**

**Martykán servis**

Zámecká 3  
698 01 Veselí nad Moravou  
Tel: 518 324 555  
e-mail: [servis@martykanservis.cz](mailto:servis@martykanservis.cz)  
[www.martykanservis.cz](http://www.martykanservis.cz)

**Fastplus s.r.o.**

Na pántoch 18  
831 06 Bratislava - Rača  
Tel: **2 4910 5853-54**  
[www.fastplus.sk](http://www.fastplus.sk)

---