

PŘÍRUČKA PRO KAŽDODENNÍ POUŽITÍ PRŮVODCE



DĚKUJEME VÁM, ŽE JSTE SI ZAKOUPILI VÝROBEK WHIRLPOOL.

Abyste získali komplexnější podporu, zaregistrujte svůj přístroj na adrese www.whirlpool.eu/register

Před použitím přístroje si pečlivě přečtěte příručku *Bezpečnost a ochrana zdraví a Příručku o použití a čištění zařízení*.

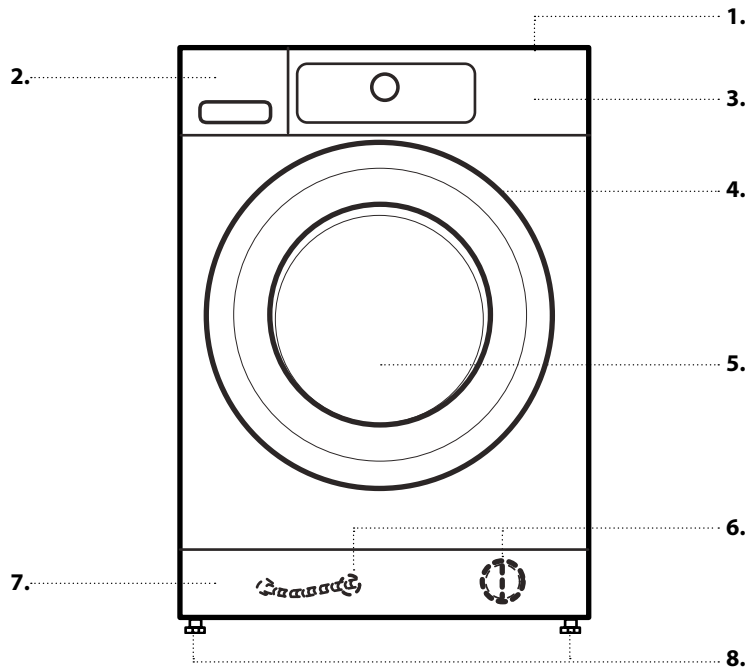


Před použitím pračky je nutné odstranit transportní šrouby.

Podrobnější pokyny k jejich odstranění najdete v *Pokynech k instalaci*.

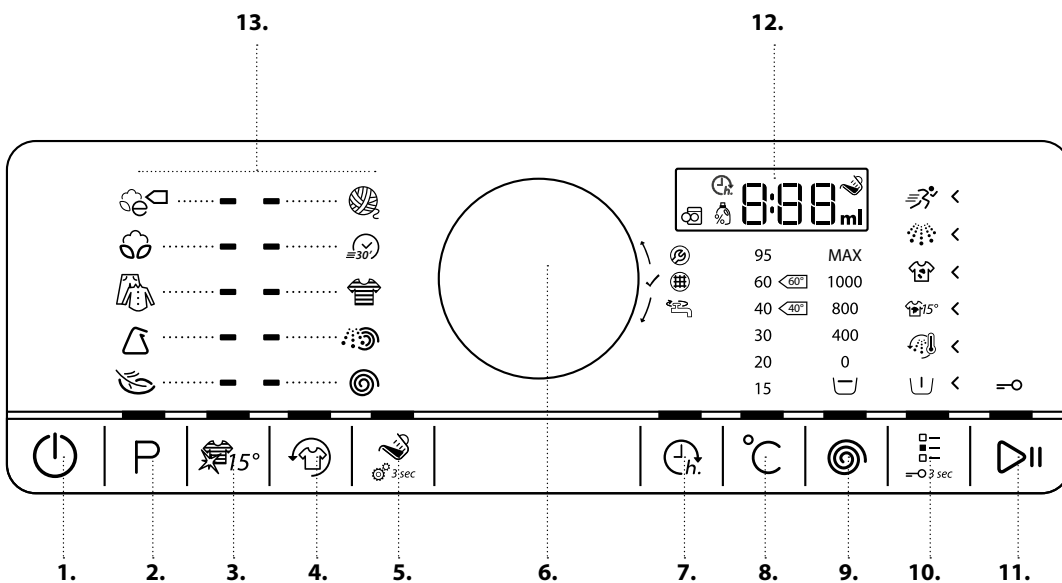
POPIS PRODUKTU

SPOTŘEBIČ



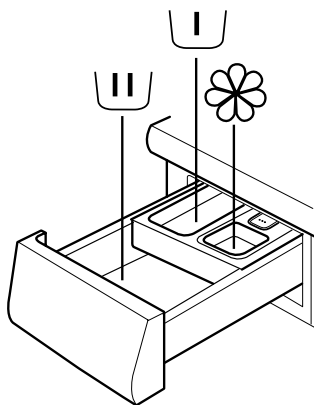
1. Horní plocha
2. Dávkovač pracího prostředku
3. Ovládací panel
4. Držadlo dveří
5. Dveře
6. Vodní filtr / hadice nouzového vypouštění (je v li k dispozici) – za soklem –
7. Sokl (odnímatelný)
8. Seřiditelné nožičky (4)

OVLÁDACÍ PANEĽ



1. Tlačítko hlavního vypínače (Reset / Vypouštění v případě podržení)
2. Tlačítko Program
3. Colours 15°
4. Tlačítko Svěží péče
5. Tlačítko Dávkování
6. Ovladač (volba otáčením / potvrzení stisknutím)
7. Tlačítko Odložený start
8. Tlačítko teploty
9. Tlačítko Rychlost odstředování
10. Tlačítka možností (pojistka v případě podržení ve stisknuté poloze)
11. Tlačítko spustit/ pozastavit
12. Displej
13. Oblast programů

DÁVKOVAČ PRACÍHO PROSTŘEDKU



1. Příhrádka pro hlavní praní

- Prací prostředek pro hlavní praní
- Odstraňovač skvrn
- Změkčovač vody



2. Příhrádka pro předpírku

- Prací prostředek pro předpírku.



3. Příhrádka pro aviváž

- Aviváž
- Tekutý škrob



Nalijte aviváž nebo škrobový roztok jen po značku označující maximum.

4. Tlačítko uvolnění

(Stiskněte pro vyjmutí dávkovače pracího prostředku kvůli čištění.)



DOPORUČENÉ PRACÍ PROSTŘEDKY PRO RŮZNÉ TYPY PRÁDLA

Bílé prádlo	(studená až 95 °C)	Vysoce účinné prací prostředky
Bílé jemné prádlo	(studená až 40 °C)	Šetrné prací prostředky s bělicími a/nebo opticky zjasňujícími prostředky
Světlé/pastelové barvy	(studená až 60 °C)	Prací prostředky s bělicími a/nebo opticky zjasňujícími prostředky
Intenzivní barvy	(studená až 60 °C)	Prací prostředky na barevné prádlo bez bělicích / opticky zjasňujících prostředků
Černé prádlo / tmavé barvy	(studená až 60 °C)	Speciální prací prostředky na černé/tmavé prádlo

PŘED PRVNÍM POUŽITÍM

Viz část o DENNÍM POUŽÍVÁNÍ, kde jsou informace o tom, jak volit a spouštět programy.

PRVNÍ SPUŠTĚNÍ

Když pračku zapnete do zásuvky, automaticky se zapne. Odstranění případných zbytků z výrobního procesu:

- Zvolte program „Bavlna“ při teplotě 95 °C.
- Do komory pro hlavní praní dávkovače pracího prostředku přidejte malé množství vysoce účinného pracího prostředku (maximálně 1/3 množství doporučeného výrobcem pro lehce zašpiněné prádlo)
- Program spusťte **bez přidání prádla**.



BĚŽNÉ POUŽÍVÁNÍ

Další podrobnosti o funkcích najdete v Příručce o použití a čištění zařízení / informace o dostupnosti Příručky o použití a čištění zařízení jsou na poslední stránce

1. VLOŽTE PRÁDLO

- Prádlo připravte podle doporučení v části „RADY A TIPY“. Ujistěte se, že kapsy jsou prázdné, zipy zavřené a tkaničky zavázané.
- Otevřete dvířka a vložte prádlo. Dodržujte maximální množství prádla uvedené ve zvláštní tabulce programů.



2. ZAVŘETE DVÍŘKA

- Ujistěte se, že se do těsnění dvířek nezachytilo žádné prádlo.
- Zavřete dvířka tak, abyste slyšeli zaskočení západky.



3. OTEVŘETE PŘÍVOD VODY



4. ZAPNĚTE PRAČKU

- Stiskněte tlačítko hlavního vypínače „Zap/Vyp“ tak, aby se rozsvítilo tlačítko programu. Na ovládacím panelu se objeví animace a ozve se zvukové znamení. Pračka pak bude připravena k provozu.

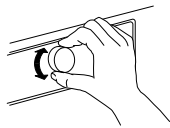


5. NASTAVTE POŽADOVANÝ PROGRAM

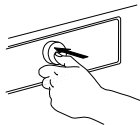
NAVÁDĚNÝ REŽIM – Nastavením programu vás povedou osvětlená tlačítka v následujícím pořadí: výběr programu / teploty / rychlosti odstředování / možnosti. Jakmile nějaké nastavení potvrdíte stiskem ovladače, osvětlení tlačítka přeskóčí k dalšímu kroku.

- Zvolte program:**

Ujistěte se, že se tlačítko programu rozsvítí.



Požadovaný program zvolte otočením ovladače. Rozsvítí se kontrolka vedle vybraného programu.



Požadovaný program potvrďte stiskem ovladače.

- Podle potřeby změňte teplotu**

Chcete-li změnit teplotu uvedenou na displeji, musí svítit tlačítko teploty.

Otáčením ovladače nastavte požadovanou teplotu a pak ji potvrďte stisknutím ovladače.



- Podle potřeby změňte rychlost odstředování**

Chcete-li změnit rychlost odstředování uvedenou na displeji, musí svítit tlačítko Odstředování.

Otáčením ovladače nastavte požadovanou rychlost odstředování nebo zastavení po máchání a pak nastavení potvrďte stisknutím ovladače.

Další informace viz MOŽNOSTI, FUNKCE A KONTROLKY.



- Podle potřeby vyberte možnosti**

Chcete-li zvolit další možnosti, musí svítit tlačítko Možnosti. Možnosti dostupné pro vybraný program jsou indikovány svítícími šipkami <.

Požadovanou možnost zvolte otočením ovladače. Symbol vybrané možnosti bude blikat. Výběr potvrďte stisknutím ovladače.

Některé možnosti/funkce lze vybrat přímo stisknutím tlačítka:



Další informace viz část MOŽNOSTI, FUNKCE A KONTROLKY.

INDIVIDUÁLNÍ REŽIM

Po zapnutí pračky vás nic nenutí postupovat podle NAVÁDĚNÉHO REŽIMU.

Pořadí, kterým nastavíte požadovaný program, záleží jen na vás. K provedení nastavení nejprve stiskněte patřičné tlačítko, pak otáčejte ovladačem a nakonec volbu potvrďte stisknutím ovladače. Rozsah teplot, rychlostí odstředování a možností záleží na vybraném programu. Proto se doporučuje začít výběrem programu.

6. PŘIDEJTE PRACÍ PROSTŘEDEK

- Jestliže **nepoužíváte** funkci Dávkování, vytáhněte nyní dávkovač pracího prostředku a přidejte prací prostředek (a přísady/aviváž); dodržujte doporučené dávky na obalu pracích prostředků. Jestliže jste zvolili PŘEDPÍRKU nebo ODLOŽENÝ START, postupujte podle doporučení v části MOŽNOSTI, FUNKCE A KONTROLKY. Pak pečlivě zavřete dávkovač pracího prostředku.
- Jestliže použijete **funkci „Dávkování“**, přidejte prací prostředek **později** po spuštění programu. Další informace viz část MOŽNOSTI, FUNKCE A KONTROLKY.
- Po přidání pracího prostředku a přísad neotvírejte dávkovač pracího prostředku, aby nedošlo k přetečení.



7. SPUSŤTE PROGRAM

- Podržte stisknuté tlačítko „Start/Přestávka“, dokud se tlačítko natrvalo nerozsvítí; program se spustí.
- Pokud jste zvolili „Dávkování“, pračka bude po spuštění programu indikovat doporučené množství pracího prostředku pro položené prádlo. Postupujte podle pokynů uvedených v části MOŽNOSTI, FUNKCE A KONTROLKY / Dávkování.



8. ZMĚNA NASTAVENÍ SPUSŤENÉHO PROGRAMU, POKUD JE TO TŘEBA

I když je program již spuštěný, můžete změnit jeho nastavení. Změny budou provedeny za předpokladu, že odpovídající fáze programu dosud neskončila.

- Stiskněte odpovídající tlačítko (například tlačítko „Rychlost odstředování“ pro změnu rychlosti odstředování). Zvolená hodnota bude několik sekund blikat.
- Během blikání můžete nastavení upravit otáčením ovladače. Pokud blikání přestane, ještě než hodnotu upravíte, stiskněte dané tlačítko znovu.
- Nové nastavení potvrďte stisknutím ovladače. Pokud nové nastavení nepotvrdíte, bude potvrzeno automaticky: Hodnota přestane blikat.

Program bude automaticky pokračovat.

Chcete-li změnit nastavení spuštěného programu, můžete také:

- Stisknutím tlačítka „Start/Přestávka“ pozastavit spuštěný program
- Změnit nastavení podle potřeby.
- Opětovným stisknutím tlačítka „Start/Přestávka“ pokračovat v programu.

9. POZASTAVENÍ SPUŠTĚNÉHO PROGRAMU A OTEVŘENÍ DVÍŘEK V PŘÍPADĚ POTŘEBY

- Podržím stisknutého tlačítka „Start/Přestávka“ pozastavíte spuštěný program.
- Za předpokladu, že hladina vody a/nebo teplota nejsou příliš vysoké, rozsvítí se kontrolka otevření dvířek. Můžete otevřít dvířka například za účelem přidání/odebrání prádla.
- Po stisknutí tlačítka „Start/Přestávka“ bude program pokračovat.



10. ZRUŠENÍ SPUŠTĚNÉHO PROGRAMU V PŘÍPADĚ POTŘEBY

- Podržte stisknuté tlačítko hlavního vypínače „Zap/Vyp“, dokud se na displeji nezobrazí „rES“.



Voda se vypustí, program bude ukončen a dvířka se odblokují.

11. VYPNUTÍ PRAČKY PO SKONČENÍ PROGRAMU

- Na displeji se zobrazí „End“ a rozsvítí se kontrolka otevření dvířek – můžete odebrat prádlo.



- Stisknutím tlačítka hlavního vypínače „Zap/Vyp“ vypnete pračku. Přibližně po čtvrt hodině od skončení programu se pračka vypne automaticky kvůli úspoře energie.
- Dvířka nechejte pootvřená, aby vnitřek pračky mohl vysychat.



RADY A TIPY

PRÁDLO ROZTŘÍDTE PODLE

- Druhu látky / symbolu údržby na visače (bavlna, smíšená vlákna, syntetické materiály, vlna, ruční praní)
- Barvy (oddělte barevné a bílé kusy prádla, nové barevné prádlo perte zvlášť)
- Jemnosti prádla (perte malé kousky – např. nylonové punčochy – a prádlo s háčky – jako podprsenky – v látkovém sáčku nebo povlaku na polštář se zipem).

VYPŘÁZDNĚTE VŠECHNY KAPSY

- Předměty, jako mince nebo zapalovače, mohou poškodit prádlo i buben.

POKYNY K PRANÍ

Teplota v symbolu vaničky indikuje maximální možnou teplotu praní daného kusu prádla.



Normální mechanické působení



Omezené mechanické působení



Značně omezené mechanické působení



Praní pouze ruční



Výrobek se nesmí prát

PRAVIDELNĚ ČISTĚTE VODNÍ FILTR

- To pomáhá předcházet ucpaní, které by zapříčinilo, že vodu by již nebylo možné odčerpat ven. Viz část PÉČE A ÚDRŽBA / „Čištění vodního filtru“ v Příručce o použití a čištění zařízení.

ÚSPORY A ŽIVOTNÍ PROSTŘEDÍ

- Nejlepšího využití energie, vody, pracího prostředku a času dosáhnete použitím doporučené maximální náplně prádla pro daný program, která je uvedena v tabulce programů.
- Nepřekračujte výrobcem doporučené dávky uvedené na obalu pracího prostředku. Používejte funkci Dávkování.
- Šetřete energii používáním pracího programu 60 °C místo 95 °C nebo pracího programu 40 °C místo 60 °C. Pro praní bavlněného prádla se doporučuje program Eco bavlna při 40 °C nebo 60 °C.
- Čas i energii můžete ušetřit také volbou vyšší rychlosti odstředění ke snížení množství vody v prádle, pokud pak chcete prádlo sušit v bubnové sušičce.

TABULKA PROGRAMŮ

CS

Program	Pokyny k praní	Teplota °C	Max. náplň (kg)	Volitelné využití tlačítka Možnosti						Volitelné přímo				Odstřeďování		Prací prostředky a přísady			
				Předpírka	Horké máchání na konec	Bio skvrny 15	Silně zašpiněné	Intenzivní máchání	Rychlé praní	Colours 15°	Provozdušnění	Dávkování	Odložený start	Max. rychlost odstřeďování (ot/min)	Zastavení máchání	Předpírka	Hlavní praní	Aviváž	
ECO BAVLNA		Studená/60°C	max.	—	—	—	—	✓	✓	✓	✓	✓	✓	✓	max.	✓	—	●	○
BAVLNA		Studená/95°C	max.	✓	✓	✓	✓	✓	✓	✓	✓	✓	✓	✓	max.	✓	○	●	○
MIX		Studená/60°C	4.0	—	✓	✓	—	✓	✓	✓	✓	✓	✓	✓	max.	✓	—	●	○
SYNTETIKA		Studená/60°C	3.0	✓	—	✓	✓	✓	✓	✓	✓	✓	✓	✓	max.	✓	○	●	○
JEMNÉ PRÁDLO		Studená/40°C	1.5	✓	—	—	—	—	✓	✓	✓	✓	✓	✓	1000	✓	○	●	○
VLNA		Studená/40°C	1.0	—	—	—	—	—	✓	✓	✓	✓	✓	✓	1000	✓	—	●	○
BAREVNÉ		Studená/60°C	4.0	✓	—	✓	✓	—	✓	✓	✓	✓	✓	✓	1000	✓	○	●	○
RYCHLÉ PRANÍ 30'		Studená/30°C	3.0	—	—	—	—	—	—	✓	✓	✓	✓	✓	max.	✓	—	●	○
MÁCHÁNÍ A ODSTŘEĐOVÁNÍ		—	max.	—	—	—	—	✓	—	—	✓	—	✓	✓	max.	✓	—	—	○
ODSTŘEĐOVÁNÍ		—	max.	—	—	—	—	—	—	—	✓	—	✓	✓	max.	—	—	—	—

✓ Volitelné

— Nelze vybrat/použít

● Dávka povinně

○ Dávka volitelně

PROGRAMY

Řiďte se doporučeními na visačkách na oblečení.

ECO BAVLNA

Běžně zašpiněné bavlněné prádlo. Standardní program pro praní bavlněného prádla. Nejvýhodnější program při 40 °C a 60 °C z hlediska spotřeby vody a energie pro praní bavlněného prádla. Hodnoty na energetickém štítku vycházejí z tohoto programu.



BAVLNA

Normálně až silně zašpiněné hrubší prádlo vyrobené z bavlny a lnu.



MIX

Mírně až normálně zašpiněné hrubší prádlo vyrobené z bavlny, lnu, umělých vláken a jejich směsí. Program trvá 1 hodinu.



SYNTETIKA

Normálně zašpiněné prádlo vyrobené z umělých vláken a směsí s bavlnou.



JEMNÉ PRÁDLO

Tenké, jemné prádlo vyžadující opatrné praní.



VLNA

Vlněné prádlo označené značkou Woolmark, které lze prát v pračce, jakož i textilie vyrobené z hedvábí (dbejte pokynů na visačce), lnu, vlny a viskózy určené k praní pouze v ruce.



RYCHLÉ PRÁNÍ 30'

Mírně zašpiněné prádlo vyrobené z bavlny, umělých vláken a jejich směsí. Program pro oživení vzhledu prádla beze skvrn.



BAREVNÉ

Mírně až normálně zašpiněné prádlo vyrobené z bavlny, umělých vláken nebo jejich směsí; také jemné prádlo. Pomáhá chránit barvy. Používejte prací prostředek vhodný pro barvu prádla.



MÁCH.& ODSTŘ.

Samostatný program zahrnující máchání a intenzivní odstředění prádla. Pro hrubší prádlo.



ODSTŘEDĚNÍ

Samostatný program s intenzivním odstředováním. Pro hrubší prádlo.



ÚDAJE O SPOTŘEBĚ

Tyto údaje se mohou u vás doma lišit kvůli jiné teplotě nebo tlaku přírodní vody apod.

PROGRAM	TEPLOTA (°C)	NÁPLŇ (kg)	VODA (l)	ENERGIE (kWh)	PŘÍBLIŽNÉ TRVÁNÍ PROGRAMU (H:MIN)		PŘÍBLIŽNÁ ZBYTKOVÁ VLHKOST PRÁDLA (%)
					BEZ RYCHLÉHO PRÁNÍ	RYCHLÉ PRÁNÍ	
MIX	40	4.0	48	0.31	01:00	00:55	55
BAVLNA	95	8,0 (max)	86	2.61	02:40	--	55
BAVLNA	60	8,0 (max)	84	1.57	02:20	01:40	55
BAVLNA	40	8,0 (max)	78	0.82	03:20	02:00	55
SYNTETICKÉ MATERIÁLY	60	3.0	48	0.95	02:20	01:20	35
SYNTETICKÉ MATERIÁLY	40	3.0	45	0.66	02:20	01:20	35
ECO BAVLNA	60	8,0 (max)	51	0.78	06:00	04:00	53
ECO BAVLNA	60	4.0	33	0.72	03:30	01:30	53
ECO BAVLNA	40	4.0	33	0.45	03:30	01:30	53

Hodnoty měřené za normálních podmínek podle normy IEC/EN 60456. Hodnoty spotřeby vody, spotřeby energie a zbytkové vlhkosti se vztahují na výchozí nastavení programů bez doplňkových možností.

max = maximální náplň prádla v pračce

Údaje týkající se akustických hodnot na štítku se vztahují na zařízení, u kterého byla provedena kompletní instalace, kdy jsou akustické chrániče připevněny ve spodní části pračky dle separátních pokynů.

Eco bavlna je standardní program pro praní normálně zašpiněného bavlněného prádla a je nejúčinnějším programem z hlediska kombinované spotřeby vody a energie. Kvůli úspoře energie se může skutečná teplota vody lišit od specifikované teploty cyklu.

Spotřeba energie ve vypnutém stavu je 0,25 W, v zapnutém stavu 0,25 W.

* Doba trvání indikována po zjištění náplně

MOŽNOSTI, FUNKCE A KONTROLKY

MOŽNOSTI přímo nastavitelné stisknutím vyhrazeného tlačítka

Colours 15°

Pomáhá chránit barvy prádla praním ve studené vodě (15 °C). Šetří energii použitou na ohřev vody a zachová dobrý výsledek praní.

Vhodné pro mírně zašpiněné prádlo beze skvrn. Nelze vybrat pro program Bavlna 95 °C.



Provzdušnění

Pomáhá zachovat prádlo v dobrém stavu v případě, že je nemůžete odebrat z pračky krátce po skončení programu. Pračka začne po skončení programu periodicky prádlo převalovat. To potrvá asi 6 hodin od skončení programu praní. Můžete to kdykoliv zastavit stiskem libovolného tlačítka; dvířka se odblokují a můžete prádlo odebrat.



Dávkování

Pomáhá dávkovat správné množství pracího prostředku vzhledem k náplni prádla. Před použitím této možnosti: Koncentrace pracích prostředků dostupných na trhu se značně liší. Z tohoto důvodu přizpůsobte pračku dávkování množství pracího prostředku, který používáte. Dále zkontrolujte, zda hodnota tvrdosti vody, která je v pračce předem nastavená jako měkká, odpovídá tvrdosti vody ve vaší lokalitě a v případě potřeby nastavení upravte (viz „První použití funkce Dávkování“ v Příručce o použití a čištění zařízení).



1) Zvolte funkci Dávkování:

Po výběru programu a možností stiskněte tlačítko „Dávkování“; na displeji se zobrazí symbol Dávkování.

2) Spusťte program:

Spusťte program stiskem tlačítka „Start/Přestávka“. – Buben se roztočí za účelem zjištění velikosti náplně prádla; následně se na displeji ukáže doporučené množství pracího prostředku v ml.



3) Přidejte prací prostředek:

Vytáhněte dávkovač pracího prostředku a přidejte prací prostředek v množství uvedeném na displeji do komory pro hlavní praní v dávkovači pracího prostředku.

Pokud jste zvolili možnost Předpírka a chcete přidat prací prostředek i pro předpírku, přidejte poloviční množství indikovaného pracího prostředku do komory pro předpírku navíc k plnému množství, které jste již dali do komory pro hlavní praní.



Namísto do zásobníku pracího prostředku lze prostředek přidat i přímo do bubnu v dávkovacím pouzdře.

Programy s předpírkou: Prací prostředek pro předpírku lze přidat přímo do bubnu, prací prostředek pro hlavní praní se musí přidat do komory pro hlavní praní v dávkovači pracího prostředku. V takovém případě použijte pro hlavní praní práškový prací prostředek, aby bylo zajištěno, že zůstane v dávkovači až do spuštění fáze hlavního praní. Po přidání pracího prostředku zavřete dávkovač pracího prostředku (nebo dvířka).

4) Podržením stisknutého tlačítka „Start/Přestávka“ bude program pokračovat.

MOŽNOSTI zvolitelné stiskem tlačítka Možnosti



Předpírka

Pomáhá vyprat silně zašpiněné prádlo přidáním fáze předpírky před zvolený program hlavního praní.

Pro silně zašpiněné prádlo, například s obsahem písku nebo částic nečistot.

Prodlouží dobu praní asi o 20 minut.

Přidejte prací prostředek také do komory pro předpírku v dávkovači pracího prostředku nebo přímo do bubnu. Použijte pro hlavní praní práškový prací prostředek, aby bylo zajištěno, že zůstane v dávkovači až do spuštění fáze hlavního praní.



Horké máchání na konec

Program skončí ve fázi máchání horkou vodou. Uvolní vlákna prádla, takže prádlo bude při vyjímání krátce po skončení programu příjemně teplé.



Bio skvrny 15°

Pomáhá odstranit všechny druhy skvrn kromě skvrn od tuku či oleje.

Program začne fází praní ve studené vodě. Prodlouží dobu praní asi o 10 minut.

Pro špatně odstranitelné skvrny se doporučuje použít předchozí úpravu prádla.

Nelze vybrat pro program Bavlna 95 °C.



Silně zašpiněné

Pomáhá vyprat silně zašpiněné prádlo se skvrnami díky optimalizaci účinnosti přísad pro odstraňování skvrn.

Do komory pro hlavní praní přidejte vhodné množství přísady na odstraňování skvrn (prášek) společně s pracím prostředkem (pouze práškovým). Může prodloužit program až o 15 minut.

Vhodné k použití s odstraňovači skvrn nebo bělicími prostředky na bázi kyslíku. **Nesmí se použít bělicí prostředky s obsahem chloru nebo perboritanu.**



Intenzivní máchání

Pomáhá odstranit zbytky pracího prostředku z prádla prodloužením fáze máchání.

Obzvláště vhodné pro dětské prádlo, pro alergiky a pro oblasti s velmi měkkou vodou.



Rychlé sušení

Umožňuje rychlejší praní.

Doporučuje se pouze u mírně zašpiněného prádla.

Nelze vybrat pro program Bavlna 95 °C.



FUNKCE

Zastavení po máchání (možnost tlačítka Odstředování)

Zamezí automatickému odstředování na konci programu. Prádlo zůstane v poslední máchací vodě a program nebude pokračovat.

Vhodné pro jemné prádlo, které není vhodné k odstředování nebo které lze odstředovat jen při nižší rychlosti. Nevhodné pro hedvábí. Jako ukončení funkce „Zastavení po máchání“ zvolte:

- **vypuštění vody bez odstředování:** otáčením ovladače zvolte rychlost odstředování 0, pak stiskněte „Start/Přestávka“: Voda bude vypuštěna a program skončí
- **odstředění prádla:** bliká výchozí rychlost odstředování – cyklus odstředování spustíte stiskem „Start/Přestávka“. Nebo zvolte jinou rychlost odstředování otáčením ovladače, stisknutím potvrďte a stiskněte „Start/Přestávka“.

Odložený start

Přesune spuštění programu na později.

S touto funkcí nepoužívejte tekutý prací prostředek.

- Zvolte program, teplotu a funkci.
- Stiskněte tlačítko „Odložený start“ – na displeji bude blikat symbol odloženého startu.
- Otáčením ovladače zvolte zpoždění až o 23 hodin, což bude vidět na displeji. Potvrďte stiskem ovladače.
- Po stisku „Start/Přestávka“ začne odpočet doby zpoždění. Na displeji bude blikat dvojtečka. Dvířka se zablokují.
- Jestliže jste zvolili funkci Dávkování: Po stisknutí „Start/Přestávka“ bude pračka vypočítávat doporučené množství pracího prostředku. Přidejte prací prostředek v množství uvedeném na displeji (viz „Dávkování“). Po opětovném stisku „Start/Přestávka“ začne odpočet zvolené doby zpoždění.
- Po uplynutí doby zpoždění se pračka automaticky spustí. Na displeji pak bude zbývající doba trvání programu.

Jak zrušit „Odložený start“:

- Odložený start zrušíte stiskem „Start/Přestávka“.



Zámek tlačítek

Tlačítka a ovladač na ovládacím panelu se zablokují jako ochrana před nechtěným použitím. Zablokování tlačítek:

- Pračka musí být zapnutá.
 - Podržte stisknuté tlačítko možnosti, dokud se na displeji neobjeví symbol klíče. Ovladač a tlačítka jsou nyní zablokována. Funguje pouze hlavní vypínač „Zap/Vyp“.
- Jestliže se pračka zapne a znovu vypne, pojistka zůstane aktivní, dokud ji nezrušíte. K odblokování tlačítek podržte opět stisknuté tlačítko možnosti, dokud na displeji nezmizí symbol klíče.

3 sec



UKAZATELE

Dvířka lze otevřít.



Závada: Vodovodní kohoutek je zavřený. Pračka má nedostatečný nebo žádný přívod vody.



Závada: Vodní filtr ucpaný. Nelze vypustit vodu; může být ucpaný vodní filtr



Závada: Kontaktujte servis. Viz Příručka o použití a čištění zařízení, část „Jak odstranit poruchu“.



V případě jakýchkoliv závad viz Příručka o použití a čištění zařízení, část „Jak odstranit poruchu“.

ÚDRŽBA A ČIŠTĚNÍ A ODSTRAŇOVÁNÍ ZÁVAD

Pokyny k údržbě a čištění a k odstraňování závad viz

Příručku o použití a čištění zařízení.

Průvodce **Použití a údržba** lze získat následujícím způsobem:

- Servisní středisko; použitím telefonního čísla ze záručního listu
- Stažením z webové stránky Whirlpool <http://docs.whirlpool.eu>



OBRAŤTE SE NA SERVISNÍ STŘEDISKO

Při kontaktování servisního střediska uveďte obě čísla, která se nacházejí na servisním štítku na vnitřní straně dvířek.

<http://www.whirlpool.com>

Telefonní číslo naleznete v záručním listě.



400010795068

Registrovaná ochranná známka Whirlpool® / TM ochranná známka skupiny společností Whirlpool –
© Copyright Whirlpool Europe s.r.l. 2014. Všechna práva vyhrazena – <http://www.whirlpool.eu>

