

# PRAČKA

## NÁVOD K OBSLUZE

**PHILCO**



*Famous for Quality the World Over*

**PLD 1273 TL**

Vážený zákazníku, děkujeme, že jste zakoupil výrobek značky **PHILCO**.

Pozorně si přečtěte tento návod pro správné a bezpečné využití spotřebiče a pro užitečné tipy ohledně údržby.



Spotřebič používejte pouze po důkladném prostudování těchto pokynů. Mějte tento návod vždy po ruce a v dobrém stavu pro případného dalšího majitele.

Zkontrolujte, zda je se spotřebičem dodaný tento návod, záruční list, adresy servisních středisek a štítek s energetickou účinností. Zkontrolujte, zda je zástrčka, díl pro odtokovou hadici a zásobník pracích prostředků nebo zásobník na bělidlo (pouze u některých modelů) součástí dodávky. Odložte si všechny tyto díly na bezpečném místě.

Každý výrobek je označený jedinečným 16-místním kódem, také zvaným „sériové číslo“, vtištěným na štítku na spotřebiči (oblast otvoru).

## Životní prostředí



Tento spotřebič je označen v souladu s Evropskou směrnicí 2012/19/EU o odpadních elektrických a elektronických zařízeních (OEEZ).

OEEZ obsahují jak znečišťující látky, které mohou způsobit negativní dopady na životní prostředí, tak základní komponenty, které mohou být znova použity. Proto je důležité věnovat těmto spotřebičům zvláštní pozornost při jejich likvidaci, aby byly znečišťující látky řádně zlikvidovány a materiály, které mohou být znovu využity, byly zrecyklovány. Lidé hrají důležitou roli při zajištění toho, aby OEEZ nezpůsobily problémy v rámci životního prostředí. Je nutné dodržovat několik základních pravidel:

- s OEEZ by nemělo být nakládáno jako s domovním odpadem;
- OEEZ by měly být předány k likvidaci na příslušném sběrném místě obcí nebo registrovaných podniků.

V mnoha zemích lze při zakoupení nového spotřebiče vrátit starý spotřebič prodejci, pokud je zařízení ekvivalentního typu a funguje na stejném principu jako dodané zařízení. Tuto službu provádí prodejce zdarma.

## Obsah

- 1. ZÁKLADNÍ BEZPEČNOSTNÍ PRAVIDLA**
- 2. INSTALACE**
- 3. PRAKTICKÉ RADY**
- 4. ÚDRŽBA A ČIŠTĚNÍ**
- 5. PŘÍRUČKA RYCHLÉHO STARTU**
- 6. OVLÁDACÍ PRVKY A PROGRAMY**
- 7. ODSTRANĚNÍ MOŽNÝCH PROBLÉMŮ A ZÁRUKA**

# 1. ZÁKLADNÍ BEZPEČNOSTNÍ PRAVIDLA

- Tento spotřebič je určený pro použití v domácnosti a podobných místech:

- Zaměstnanecké kuchyně v prodejnách, kancelářích nebo jiném pracovním prostředí;
- Na farmách;
- Klienty hotelů, motelů a jiných ubytovacích zařízení;
- V místě pro výdej snídaně.

Jiné použití tohoto spotřebiče mimo domácího prostředí nebo pro typické domácí činnosti, jako je komerční využití odborníky nebo zkušenými uživateli, je vyloučeno z výše uvedených aplikací. Pokud nepoužíváte spotřebič v souladu s výše uvedenými podmínkami, může se zkrátit jeho životnost a můžete ztratit právo na záruční opravu.

Jakékoliv poškození spotřebiče vyplývající z použití jiného než domácího (i když se nachází v domácnosti) nebude akceptováno výrobcem při uplatnění záruky.

- Tento spotřebič mohou používat děti od 8 let a osoby se sníženými fyzickými, sensorickými nebo mentálními schopnostmi, nebo bez dostatečných zkušeností a znalostí, pokud jsou pod dohledem nebo byly poučeny o bezpečném

použití spotřebiče a porozuměly možnému riziku.

Nedovolte dětem hrát si se spotřebičem. Čištění a údržbu nesmí provádět děti bez dohledu.

- Nedovolte dětem hrát si se spotřebičem.
- Děti do 3 let držte mimo dosah, dokud nejsou neustále pod dohledem.
- Pokud je poškozený přívodní kabel, musí jej vyměnit výrobce, jeho servisní technik nebo podobně kvalifikovaná osoba, aby se zabránilo nebezpečí.
- Pro připojení vody používejte pouze hadice dodané se spotřebičem (nepoužívejte staré hadice).
- Tlak vody musí být v rozsahu od 0,05 MPa až 0,8 MPa.
- Zajistěte, aby koberec neblokoval dno pračky a větrací otvory.
- Stav vypnutí zajistíte nastavením příslušného symbolu na ovládacím prvku do vertikální pozice. Jakákoliv jiná pozice tohoto ovladače pračku zapne (pouze pro modely s knoflíkem programů).

- Po instalaci musíte pračku umístit tak, aby zůstala zástrčka snadno přístupná.
- Maximální kapacita suchého prádla závisí od modelu (viz ovládací panel).
- K nahlédnutí popisu výrobku navštivte stránku výrobce.
- Nevystavujte pračku dešti, přímému slunečnímu záření ani jiným povětrnostním vlivům.
- V případě závady pračku vypněte, zavřete ventil přívodu vody a nemanipulujte se spotřebičem. Ihned kontaktujte nejbližší servisní středisko a používejte pouze originální náhradní díly. Nedodržením těchto pokynů můžete negativně ovlivnit bezpečnost spotřebiče.

CS

## Bezpečnostní pokyny


- Před čištěním nebo údržbou pračky odpojte zástrčku od síťové zásuvky a zastavte ventil přívodu vody.
- Ujistěte se, zda je elektrický systém uzemněný. V opačném případě vyhledejte odborný servis.
- Nepoužívejte převodníky, vícenásobné zásuvky ani prodlužovací kabely.



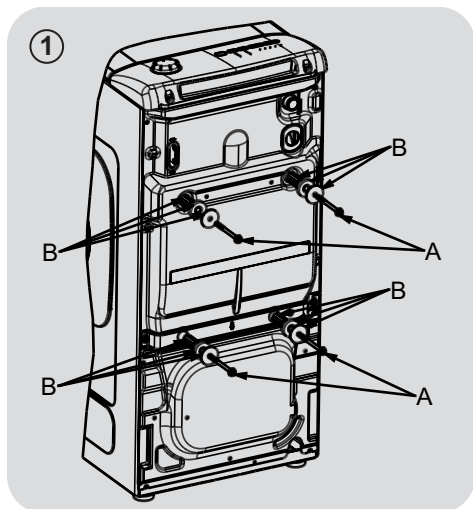
### UPOZORNĚNÍ:

Během praní může voda dosahovat velmi vysokých teplot.

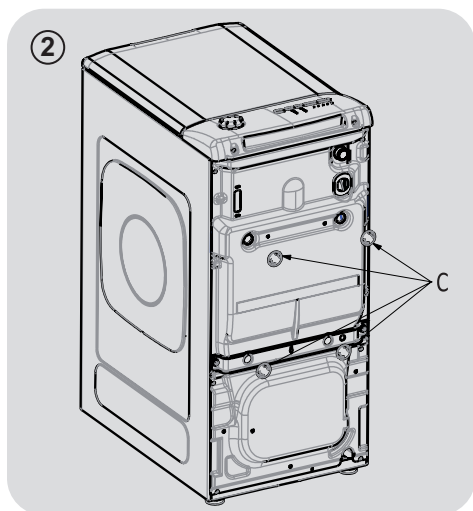
- Při odpojování spotřebiče netahejte za přívodní kabel.

Umístěním značky  na produkt deklarujeme na vlastní zodpovědnost shodu se všemi požadavky EU týkajícími se bezpečnosti, zdraví a životního prostředí, které jsou zakotveny v legislativě a týkají se daného produktu.

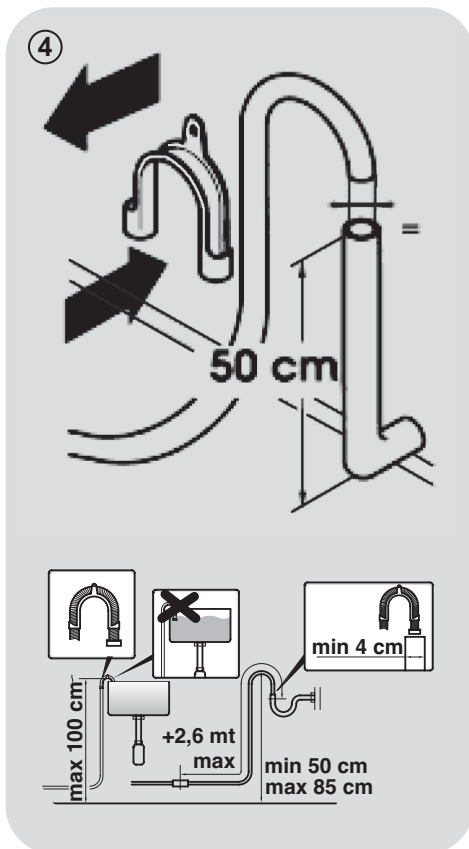
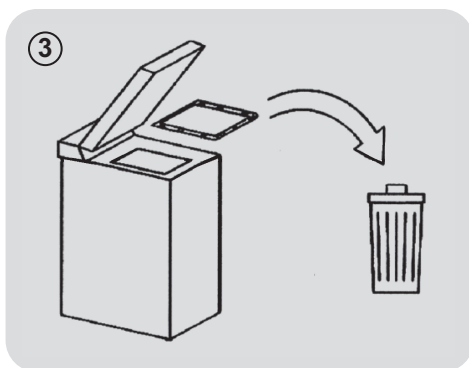
## 2. INSTALACE

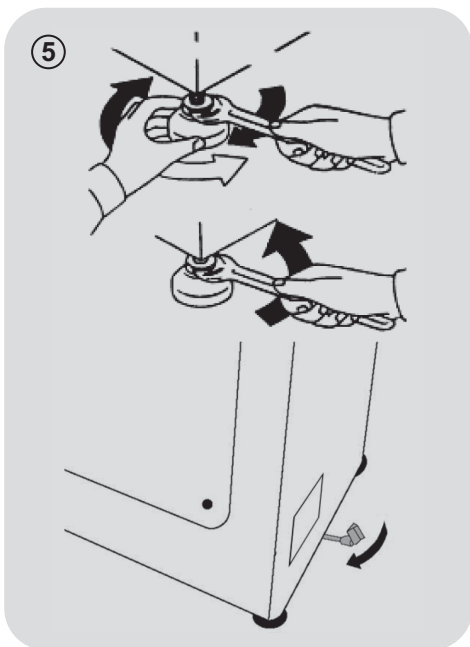


- Vyšroubujte 2 nebo 4 šrouby "A" na zadní straně spotřebiče a vyndejte 2 nebo 4 pojistky "B" podle obrázku 1.



- Nasadte přiložené ochranné kryty "C" (obrázek 2).

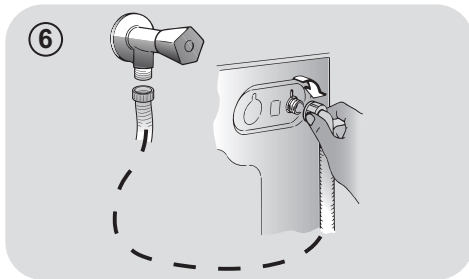




- Pračku je nutné připojit na rozvod vody pomocí nové připojovací trubice, která je dodána společně se spotřebičem (uvnitř bubny). Původní trubici k tomuto nepoužívejte.
  - Připevněte ke spotřebiči (z vrchní zadní strany) přítokovou hadici, koleno trubice a elektroventil, z druhé strany napojte hadici na vodovodní kohoutek či výstup vody s ústím o rozměru 3/4".
  - Přisuňte pračku ke stěně a dbejte, aby se hadice nezakřivila nebo nepřiškrtila. Připevněte odtokovou hadici na okraj vany nebo raději na pevný odtok ve výšce neméně 50cm a nejvíce 75 cm od podlahy, jehož průměr musí být větší než průměr hadice (**obrázku 4**).
  - V případě potřeby použijte zaoblenou svorku, která zajistí dokonalejší zpevnění a podpěrku odtokové hadice.
- V případě, že váš model má k dispozici:**
- Potřebujete-li pračku přemístit, stačí otočit ovládací páčkou pojízdného podstavce směrem doprava a spotřebič posunout. Po přemístění uveďte páčku do původní polohy.
  - Nastavte správnou rovnováhu spotřebiče pomocí předních koleček (**obrázku 5**).
    - a) Otočte maticí ve směru hodinových ručiček, aby se uvolnil šroub na noze.
    - b) Točte nohou, tím ji snižujete nebo zvyšujete tak, aby jste dosáhli dokonalého přilnutí k podlaze.
    - c) Zabraňte pohybu nohy otočením matice v protisměru hodinových ručiček do té míry, až přilne ke dnu pračky.
  - Přesvědčte se, zda jste spotřebič náležitě vyvážili.
  - Opřete se rukama z obou stran příčně o pračku, bez toho aniž byste ji přemístili a ověřte si, zda nekolísá.
  - Pokud pračku přemístíte, znovu ji vyrovnejte.

## Připojení vody

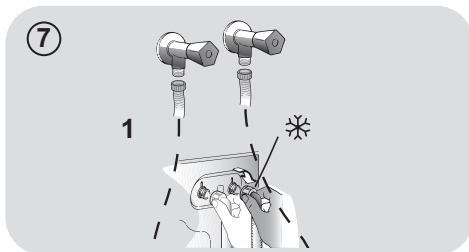
- Připojte hadici na vodu ke kohoutku (**obr. 6**) a použijte pouze hadici dodanou s výrobkem (nepoužívejte staré soupravy hadic).



- Některé modely mohou obsahovat jednu nebo více z následujících funkcí:

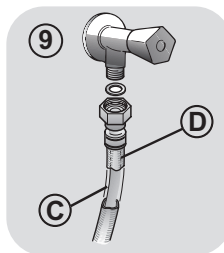
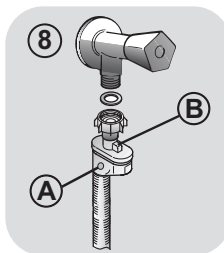
- **HOT&COLD (obr. 7):** nastavení připojení vody pro horkou a studenou vodu pro vyšší úsporu energie.

Připojte šedou hadici k ventilu studené vody ❄️ a červenou k ventilu horké vody. Pračku lze připojit pouze k ventilu studené vody: v takovém případě se mohou některé programy spustit o několik minut později.



- **AQUASTOP (obr. 8):** zařízení umístěné na přívodní hadici, které zastaví přívod vody v případě poškození hadice; v tomto případě se zobrazí červený symbol v okénku "A" a hadici musíte vyměnit. K odšroubování matice stiskněte jednosměrné pojistné zařízení "B".

- **AQUAPROTECT - PŘÍVODNÍ HADICE S OCHRANOU (obr. 9):** Pokud voda přeteče z hlavní interní hadice "C", transparentní izolační plášť "D" udrží vodu k dokončení pracího cyklu. Na konci cyklu kontaktujte autorizované servisní středisko pro výměnu přívodní hadice.



## 3. PRAKTICKÉ RADY

### Vkládání prádla

**UPOZORNĚNÍ:** při třídění prádla se ujistěte:

- vyndejte z prádla kovové předměty, jako jsou mince, sponky a kolíčky;
- zapněte knoflíky, zavřete zipy, stáhněte volné a dlouhé pásy;
- ze záclon sundejte kolečka;
- dodržujte upozornění na štítku prádla;
- k odstranění odolných skvrn použijte příslušné prostředky.

- Při praní koberců, pokrývek nebo jiných těžkých tkanin doporučujeme vynechat odstředování.
- Při praní vlny se ujistěte, zda lze toto prádlo prát v pračce a zda je označené symbolem „Čistá vlna“ s „Nemačkávací“ nebo „Možno prát v pračce“.

### Užitečná doporučení pro uživatele

Tipy pro ekonomické využití spotřebiče.

#### Maximalizujte velikost náplně

- Nejlepších výsledků úspory energie, vody a pracích prostředků dosáhnete využitím maximální kapacity pračky. Ušetříte až 50% energie praním plné náplně namísto 2 polovičních náplní.

#### Potřebujete předpírku?

- Používejte pouze pro velmi znečištěné prádlo! ŠETŘÍTE prací prostředek, čas, vodu a 5 až 15% energie vynecháním předpírky u běžně znečištěného prádla.

#### Je potřebná horká voda?

- Odstraňte skvrny odstraňovačem nebo namočte prádlo ve vodě před praním k snížení potřeby programu s horkou vodou. Volbou programu 60°C můžete ušetřit až 50% energie.

Následuje rychlá příručka s tipy a doporučeními o použití pracích prostředků při různých teplotách. V každém případě si vždy přečtěte pokyny na pracím prostředku pro jeho správné použití a dávkování.

**Při praní velmi znečištěného bílého prádla doporučujeme použít program pro bavlnu s teplotou 60°C a vyšší a běžný prací prostředek (heavy duty), obsahující bělidla, která nabízejí výjimečné výsledky při středních/vysokých teplotách.**

**Pro praní mezi 40°C a 60°C** musí být druh použitého pracího prostředku vhodný pro konkrétní typ vlákna a stupeň znečištění. Běžné prací prášky jsou vhodné pro „bílé“ nebo barevné odolné tkaniny se silným znečištěním, zatím co tekuté prací prostředky nebo prášky „s ochranou barvy“ jsou vhodné pro barevné látky s vysokým stupněm znečištění.

**Pro praní při teplotě pod 40°C** doporučujeme použít tekutých pracích prostředků nebo prostředků speciálně označených jako vhodné pro praní při nízké teplotě.

**Pro praní vlny nebo hedvábí** používejte pouze prací prostředky určené výhradně pro tyto látky.

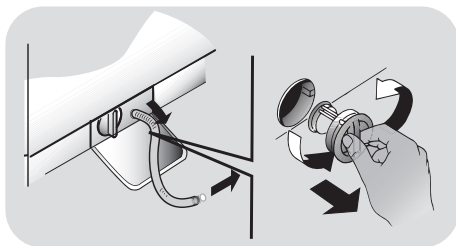


## 4. ÚDRŽBA A ČIŠTĚNÍ

K čištění vnějších částí pračky použijte vlhkou utěrku, nepoužívejte drsné prášky, alkohol ani rozpouštědla. Pračka nevyžaduje žádnou speciální údržbu: vyčistěte zásobník pracích prostředků a filtr; několik tipů o přemísťování pračky nebo dlouhodobém odstavení je popsanych níže.

### Čištění filtru

- Pračka je vybavena speciálním filtrem k zachycení velkých zbytků, jako jsou knoflíky nebo mince, které mohou ucpat odtokový otvor.
- Pouze u některých modelů: vyjměte hadičku, odstraňte uzávěr a zachyťte vodu do nádoby.
- Před vyšroubováním filtru doporučujeme vložit pod něj savou utěrku k zachycení vody.
- Otočte filtr proti směru hodinových ručiček po bod zastavení ve vertikální pozici.
- Vyndejte a vyčistěte filtr; po skončení jej nasadte otočením ve směru hodinových ručiček.
- Opakujte předchozí kroky v opačném pořadí k sestavení všech dílů.



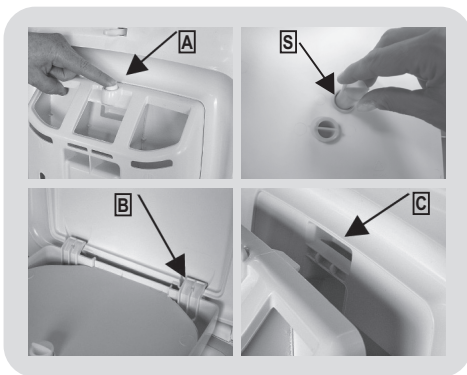
### Doporučení k přemísťování a dlouhodobému odstavení spotřebiče

- Pokud budete skladovat pračku v nevytápěné místnosti dlouhou dobu, vypusťte veškerou vodu z trubek.

- Odpojte pračku od elektrické sítě.
- Snižte konec hadice nad mísu a vypusťte zbytkovou vodu.
- Po vypuštění připevněte hadici pásem.

### Čištění zásobníku na prací prostředek a ostatních přihrádek

- Stiskněte tlačítko (A).
- Přidržet stisknuté tlačítko a otočte zásobníkem směrem ven.
- Vyjměte zásobník a vyčistěte jej.
- Z každé komory doporučujeme odstranit veškeré zbytky pracích prostředků, aby se zabránilo blokování průtoku z dávkovače do bubnu.
- Vytáhněte a roztáhněte zarážky (S), které se nacházejí v zadní části dávkovače a důkladně je vyčistěte.
- Odstraňte případné usazeniny, jež mohou překážet v ústí otvoru.



### Namontovat

Okraje je nutné zasunovat podle popisu (B). Otočte zásobník směrem k víku, dokud okraj nezapadne na své místo (C). Při zapadnutí uslyšíte charakteristický zvuk (klak).

## 5. PŘÍRUČKA RYCHLÉHO STARTU

Tato pračka automaticky přizpůsobí hladinu vody podle typu a množství prádla. Tento systém nabízí skvělou úsporu energie a značnou redukci doby praní.

### Volba programu

- Zapněte pračku a zvolte požadovaný program.
- Nastavte teplotu praní a stiskněte požadované tlačítko „možností“.
- Stisknutím tlačítka **START/PAUZA** spustíte praní.

*Pokud nastane výpadek elektrického proudu během praní, speciální systém paměti uloží nastavení a při obnově napájení pračka pokračuje od bodu, kde byl cyklus přerušen.*

- Na konci programu se na displeji zobrazí zpráva „End“ nebo u některých modelů se rozsvítí indikátory všech fází.

**Počkejte, dokud kontrolka ZAMČENÁ DVÍŘKA nezhasne před otevřením dvířek.**

- Vypněte pračku.

Pro jakýkoliv typ praní viz tabulku programů a postupujte podle uvedeného pořadí.

### Technické údaje

#### Tlak vody:

min 0,05 Mpa / max 0,8 Mpa

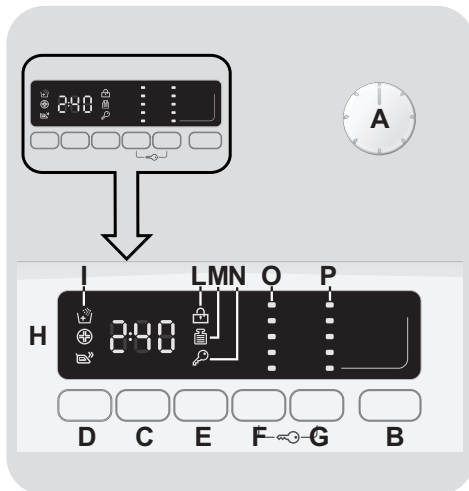
#### Otáčky při odstředění:

viz štítek se základními údaji.

#### Max.příkon/ Jištění/ Napájecí napětí:

viz štítek se základními údaji.

## 6. OVLÁDACÍ PRVKY A PROGRAMY



- A Volič programů s pozicí OFF
- B Tlačítko **START/PAUZA**
- C Tlačítko **ODLOŽENÉHO STARTU**
- D Tlačítko **VOLBA**
- E Tlačítko **RYCHLÝ / STUPEŇ ZNEČIŠTĚNÍ**
- F Tlačítko **VOLBA TEPLoty**
- G Tlačítko **VOLBA OTÁČEK Odstředění**
- F+G **UZAMČENÍ Tlačítek**
- H Digitální displej
- I Kontrolky **VOLBA**
- L Kontrolka **ZAMČENÁ DVÍŘKA**
- M Kontrolka **KG DETECTOR**
- N Kontrolka **UZAMČENÍ Tlačítek**
- O Kontrolky **VOLBA TEPLoty**
- P Kontrolky **VOLBA OTÁČEK Odstředění**

## Otevření dvířek

Speciální bezpečnostní zařízení brání v otevření dvířek ihned na konci cylu. Po skončení cyklu počkejte 2 minuty a dokud nezhasne kontrolka “Uzamčení dvířek” před otevřením dvířek.

## Volič programů s pozicí OFF

Po otočení voliče programů se rozsvítí displej pro zobrazení nastavení pro zvolený program.

Pro úsporu energie na konci cyklu nebo v době nečinnosti se úroveň jasu sníží.

**Poznámka: k vypnutí spotřebiče nastavte volič programů do pozice OFF.**

- Stisknutím tlačítka **START/PAUZA** spustíte zvolený cyklus.
- Po volbě programu zůstane volič programů do konce cyklu s v nastavené pozici.
- Pračku vypněte otočením voliče do pozice **OFF**.

Na konci každého cyklu nebo před spuštěním nového cyklu musíte nastavit volič programů zpět do pozice **OFF**.

## Tlačítko START/PAUZA

Zavřete dvířka **PŘED** stisknutím tlačítka **START/PAUZA**.

- Stisknutím spustíte zvolený cyklus.

Po stisknutí tlačítka **START/PAUZA** spotřebič chvíli čeká, dokud začne fungovat.

## PŘIDÁNÍ NEBO ODEBRÁNÍ PRÁDLA POTÉ, CO BYL PROGRAM JIŽ SPUŠTĚN (PAUZA)

- Stiskněte a podržte tlačítko **START/PAUZA** po dobu asi 2 sekund (některé světelné indikátory a indikátor zbývajících času budou blikat – to znázorňuje, že pračka byla zastavena).
- Vyčkejte 2 minuty, dokud bezpečnostní pojistka neumožní otevření dveří pračky.

**Než otevřete dvířka, zkontrolujte, zda je hladina vody pod dvířky, abyste zabránili vytečení.**

- Poté, co jste přidali nebo odebrali prádlo, zavřete dvířka a stiskněte tlačítko **START/PAUZA** (program se spustí ve fázi, kde bylo praní přerušeno).

## ZRUŠENÍ PROGRAMU

- K zrušení programu nastavte volič programů do pozice **OFF**.

## Tlačítko ODLOŽENÉHO STARTU

- Toto tlačítko Vám umožňuje nastavit odložený start pracího cyklu až o 24 hodin.
- K odložení startu postupujte následovně:
  - Nastavte požadovaný program.
  - Stisknutím tlačítka jednou aktivuje funkci (na displeji se zobrazí **h00**) a pak opětovným stisknutím nastavte 1 hodinové odložení (na displeji se zobrazí **h01**). Přednastavené odložení se zvýší o 1 hodinu každým stisknutím tlačítka, až do **h24**, v tomto bodu dalším stisknutím začnete opět od nuly.
  - Potvrďte stisknutím tlačítka **START/PAUZA**. Spustí se odpočítávání a po jeho skončení se automaticky spustí program.

- Odložený start je možné zrušit otočením programátoru do polohy **OFF**.

***Pokud nastane výpadek v elektrické síti během provozu spotřebiče, speciální paměť uloží zvolený program a po obnovení dodávky energie pokračuje od místa přerušení.***

**Tlačítka možní musíte stisknout před stisknutím tlačítka **START/PAUZA**.**

## **Tlačítka VOLBA**

Toto tlačítka umožňuje zvolit různé možnosti prání:

### **- EXTRA MÁCHÁNÍ**

- Tato možnost vám umožňuje přidat cyklus máchání na konci pracího cyklu a byla navržena pro osoby s citlivou a jemnou kůží, u kterých i malé množství pracího prostředku může způsobit alergickou reakci.
- Tuto možnost doporučujeme použít také pro dětské prádlo a v případě velmi znečištěného prádla, u kterého je přidáno větší množství pracího prostředku, nebo u prádla, které má tendenci zachycovat prací prostředek.

### **- HYGIENE +**

Můžete aktivovat pouze při nastavení teploty 60 °C. Tato možnost umožňuje zvýšení hygieny prádla se zachováním stejné teploty pro celé prání.

### **- SNADNÉ ŽEHLÉNÍ**

Tato funkce vám umožňuje minimalizovat pomačkání prádla, vyloučením prostředního odstředění nebo snížením intenzity posledního odstředění.

**Pokud zvolíte možnost, která není kompatibilní se zvoleným programem, indikátor možnosti nejdříve blikne a pak zhasne.**

## **Tlačítka RYCHLÝ/STUPEŇ ZNEČIŠTĚNÍ**

Toto tlačítka umožňuje zvolit dvě různé možnosti, v závislosti na zvoleném programu.

### **- RYCHLÝ**

Tlačítka bude aktivní, pokud zvolíte **RYCHLÝ (14/30/44 Min.)** program na ovladači a umožňuje zvolit jednu ze tří uvedených dob trvání programu.

### **- STUPEŇ ZNEČIŠTĚNÍ**

- Po volbě programu se automaticky zobrazí čas pro daný program.
- Tato možnost umožňuje výběr ze 3 úrovní intenzity upravující délku programu, v závislosti na stupni znečištění prádla (lze použít pouze s určitými programy uvedenými v tabulce programů).

## **Tlačítka VOLBA TEPLoty**

- Toto tlačítka vám umožňuje změnit teplotu pracího cyklu.
- Teplotu nelze zvýšit nad maximální povolenou hodnotu pro daný program, za účelem ochrany tkanin.
- Pokud chcete uskutečnit studené prání, nesmí svítit žádný indikátor.

## **Tlačítka VOLBA OTÁČEK ODSTŘEDĚNÍ**

- Stisknutím tohoto tlačítka můžete snížit otáčky odstředění nebo odstředění zcela vyloučit.
- Pokud štítek neuvádí konkrétní informace, lze možné použít maximální otáčky uvedené v programu.

**Abyste zabránili poškození látky, není možné zvýšit otáčky nad maximální povolené programem.**

- K opětovné aktivaci cyklu odstředění stisknete tlačítka, dokud se nezobrazí požadované otáčky.

- Otáčky odstředění můžete upravit bez přerušení činnosti pračky.

**Nadměrné dávkování pracího prostředku může vést k tvorbě velkého množství pěny. Pokud spotřebič zjistí nadměrné množství pěny, může vyloučit fázi odstředění nebo prodloužit trvání programu a zvýšit spotřebu vody.**

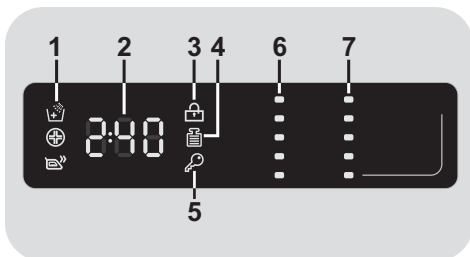
**Přístroj je vybaven speciálním elektronickým zařízením, které zabraňuje spuštění cyklu odstřeďování bez naplnění nebo při zvláště nerovnoměrném zatížení. To redukuje hlučnost a vibrace a prodlužuje tak životnost pračky.**

## UZAMČENÍ TLAČÍTEK

- Současným stisknutím tlačítek **VOLBA TEPLoty** a **VOLBA OTÁČEK Odstředění** na přibližně **3 sekundy** můžete uzamknout tlačítka. Tímto způsobem můžete zabránit před nežádoucí změnou programu stisknutím tlačítka během cyklu.
- Uzamčení tlačítek můžete snadno zrušit opětovným stisknutím stejných tlačítek nebo vypnutím spotřebiče.

## Digitální displej

Indikační systém displeje umožňuje neustále informování o stavu spotřebiče.



### 1) KONTROLKY VOLBA

Kontrolky zobrazují možnosti zvolené příslušnými tlačítky.

### 2) TRVÁNÍ CYKLU

- Po volbě programu displej automaticky zobrazí dobu trvání cyklu, která se může měnit v závislosti od zvolených přídatných možností.
- Po spuštění programu budete konstantně informováni o zbývajícím době do konce programu.
- Spotřebič vypočítá dobu do konce zvoleného programu na základě standardní náplně, během cyklu spotřebič upraví čas podle velikosti a složení náplně.

### 3) KONTROLKA ZAMČENÁ DVÍŘKA

- Ikona indikuje uzamčená dvířka.

**Zavřete dvířka PŘED stisknutím tlačítka START/PAUZA.**

- Po stisknutí tlačítka **START/PAUSE** se zavřenými dvířky bude kontrolka chvíli blikat a pak zůstane svítit.

**Pokud nejsou dvířka správně zavřena, kontrolka bude blikat přibližně 7 sekund, pak se příkaz spuštění automaticky zruší. V takovém případě zavřete dvířka správně a stiskněte opět tlačítko START/PAUZA.**

- Speciální bezpečnostní zařízení brání v otevření dvířek ihned po dokončení cyklu. Po skončení cyklu počkejte **2 minuty** a dokud nezhasne kontrolka "zamčená dvířka" než otevřete dvířka. Na konci cyklu nastavte volič programů do pozice **OFF**.

### 4) KONTROLKA Kg Detector (*funkce je aktivní pouze u programů Bavlna a Syntetické*)

- Během prvních minut cyklu zůstane kontrolka "**Kg Detector**" svítit, dokud inteligentní senzor nezáváží prádlo a podle toho nastaví trvání cyklu, spotřebu vody a elektřiny.

- Během každé fáze praní "**Kg Detector**" umožňuje monitorování informací o prádle v bubnu v prvních praní:

- nastaví množství potřebné vody;
- určí délku pracího cyklu;
- ovládá máchání podle typu zvolené prané látky;
- nastaví rytmus rotací bubnu podle typu prané látky;
- rozezná přítomnost pěny, v případě potřeby pak zvýší množství vody během máchání;
- nastaví rychlost odstředování podle náplně, čímž zabrání nevyváženosti.

## 5) KONTROLKA UZAMČENÍ TLAČÍTEK

Indikátor svítí v případě uzamčených tlačítek.

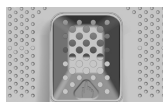
## 6) KONTROLKY VOLBA TEPLoty

Zobrazuje nastavenou teplotu praní zvoleného programu, kterou lze změnit (pokud je to možné) odpovídajícím tlačítkem. Pokud chcete provést studené praní, indikátory nesmí svítit.

## 7) KONTROLKY VOLBA OTÁČEK ODSTŘEDĚNÍ

Zobrazuje otáčky odstředění zvoleného programu, které lze změnit nebo odstředění zcela vyloučit pomocí příslušného tlačítka.

# Tabulka programů



PROGRAM		kg (MAX.) * (viz ovládací panel)						1) °C (MAX.)	PRAC. PROSTŘEDEK		
		5 kg	5,5 kg	6 kg	6,5 kg	7 kg	8 kg		1	2	
Bílé	2)	5	5,5	6	6,5	7	8	90°	●	●	(●)
Bavlna + Předpírka	2)	5	5,5	6	6,5	7	8	60°	●	●	●
Bavlna**	2)	5	5,5	6	6,5	7	8	60°	●	●	
Eco 20°C		5	5,5	6	6,5	7	8	20°	●	●	
Syntetické	2)	3	3	3	3	3	3,5	60°	●	●	
Jemné		2	2	2	2	2	2,5	40°	●	●	
Máchání		-	-	-	-	-	-	-	△	●	
Odstředění		-	-	-	-	-	-	-			
Odčerpání		-	-	-	-	-	-	-			
Rychlý <sup>3)</sup> 14/30/44 Min.	14'	1	1	1	1	1	1,5	30°	●	●	
	30'	1,5	1,5	1,5	1,5	1,5	2,5	30°	●	●	
	44'	2	2	2	2,5	2,5	3	40°	●	●	
Tmavé barvy	2)	3	3	3	3	3	3,5	40°	●	●	
Košile	2)	3	3	3	3	3	3,5	30°	●	●	(●)
Hedvábí		1	1	1	1	1	1,5	30°	●	●	
Vlna		1	1	1	1	1	1,5	40°	●	●	
Ruční praní		1	1	1	1	1	2	30°	●	●	

## Přečtěte si tyto poznámky:

\* Maximální kapacita suchého prádla závisí od modelu (viz ovládací panel).

### \*\* STANDARDNÍ PROGRAM PRO BAVLNU PODLE (EU) Č. 1015/2010 A Č. 1061/2010.

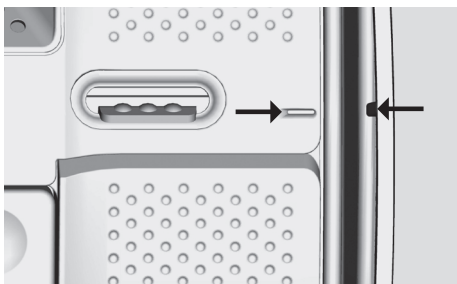
**PROGRAM PRO BAVLNU S TEPLOTOU 60°C.**

**PROGRAM PRO BAVLNU S TEPLOTOU 40°C.**

Tyto programy jsou vhodné pro praní běžně znečištěného prádla a jsou nejúčinnější s ohledem na spotřebu energie a vody pro praní bavlněného prádla.

Tyto programy byly vyvinuty ve shodě s teplotou uvedenou na štítku prádla a aktuální teplota vody se může mírně odlišovat od deklarované teploty cyklu.

Před zavřením krytu a spuštěním praní zkontrolujte, zda je vnitřní buben důkladně zavřený. Pokud je to možné, zarovnejte ukazatele polohy s bubnem k zajištění maximálního pracího účinku.



Můžete snížit také rychlost otáček odstředění, podle doporučení uvedených na štítku prádla nebo pro velmi jemné kusy prádla můžete odstředění zcela vyloučit pomocí tlačítka volby otáček odstředění. Tuto funkci můžete aktivovat tlačítkem VOLBY OTÁČEK Odstředění. Pokud štítek neuvádí specifické informace, lze použít maximální rychlost otáček odstředění programu. Nadměrné dávkování pracího prostředku může způsobit nadměrnou tvorbu pěny. Pokud spotřebič zjistí přítomnost nadměrného množství pěny, může uskutečnit cyklus odstředění nebo prodloužit trvání programu a zvýšit spotřebu vody.

● Pouze se zvolenou možností PŘEDPÍRKY (programy s možnou volbou PŘEDPÍRKY).

1) Po zvolení programu se na displeji zobrazí doporučená teplota, kterou lze změnit (pokud je to možné) pomocí příslušného tlačítka, nelze ji však zvýšit nad maximální povolenou pro daný program.

2) Pro uvedené programy můžete nastavit trvání a intenzitu praní pomocí tlačítka STUPEŇ ZNEČIŠTĚNÍ.

3) Volbou programu RYCHLÝ na voliči program můžete zvolit pomocí tlačítka RYCHLÝ jeden ze tří dostupných rychlých programů: 14', 30' a 44'.

● PŘEDPÍRKA: pokud je dávkovač vybaven specifickým prostorem pro předpírku, prostředek nalijte do něj. V opačném případě nalijte prostředek do perforované oblasti na bubnu (viz obrázek), podle dávkování uvedeném na obalu výrobku.

**DŮLEŽITÉ: nepoužívejte předpírku s odloženým startem.**



## Výběr programů

K praní různých typů látek a různého stupně znečištění obsahuje pračka specifické programy pro splnění každé potřeby praní (viz tabulka).

### Bílé

Pro perfektní praní. Konečné odstředění při maximální rychlosti nabízí účinnější odstranění pracích prostředků.

### Bavlna + Předpírka

Tento program byl navržen pro odstranění odolnějších nečistot z bílého bavlněného prádla. Předpírka zajišťuje důkladné odstranění nečistot. Do komory "1" přidejte 20% pracího prostředku ve srovnání s prostředkem pro hlavní praní.

### Bavlna

Tento program je vhodný pro praní běžně znečištěné bavlny a je to neúčinnější program ohledně spotřeby energie a vody pro praní bavlněného prádla.

### Eco 20°C

Tento inovativní program umožňuje společné praní různých látek a barev, jako je bavlna, syntetické a smíšené prádlo při 20°C a nabízí excelentní prací účinek. Spotřeba tohoto programu je kolem 40% naproti běžnému programu pro bavlnu s teplotou 40°C.

### Syntetické

Praní a máchání je optimalizováno s rytmem rotace bubny a s hladinou vody. Jemné odstředění zajišťuje sníženou tvorbu pomačkání látek.

### Jemné

Tento program střídá práci a přestávky a je vhodný zejména pro praní jemného prádla. Prací cyklus a máchání se provádí s maximálním množstvím vody k zajištění nejlepšího účinku.

### Máchání

Tento program provede 3 máchání s prostředním odstředěním (které lze snížit nebo zrušit pomocí příslušného tlačítka). Slouží pro máchání jakéhokoliv typu látky, například po ručním praní.

### Odstředění

Program "ODSTŘEĐOVÁNÍ" provádí maximální rychlost odstředování (která může být snížena nebo vyloučena použitím správného tlačítka).

### Odčerpání

Tento program vypouští vodu.

### Rychlý (14/30/44 Min.)

Prací cyklus doporučený pro malé náplně a mírné znečištění. S tímto programem doporučujeme snížit dávkování prostředku, za účelem úspory. Volbou programu RYCHLÝ a pomocí tlačítka můžete zvolit jeden ze tří dostupných programů.

### Tmavé barvy

Program navržený pro směs všech tmavých látek bez ztráty barvy a tvorby záhybů. Doporučujeme použití tekutých pracích prostředků.



### UPOZORNĚNÍ:

**Nové barevné prádlo musíte při prvním praní prát samostatně.**

**Nikdy nekombinuje NESTÁLOBAREVNÉ látky.**

### Košile

Prací cyklus je optimalizován k snížení pomačkání, se zachováním výjimečných výsledků praní. Lze také ještě snížit otáčky odstředění k zajištění snazšího žehlení.

### Hedvábí

Program pro hedvábné látky, které lze prát v pračce. Rotace bubny je jemná, teplota nepřesáhne 30°C a program končí jemným odstředěním.

### Vlna

Tento program provede prací cyklus určený pro vlnu, kterou lze prát v pračce, nebo pro prádlo určené pro ruční praní.

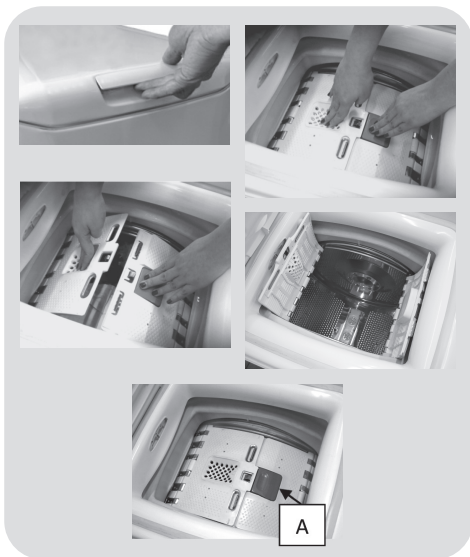
### Ruční praní

Program pro prádlo na ruční praní, program končí 3 cykly máchání a pomalým odstředěním.

## Příprava praní

### Otevření/zavření bubnu



- Otevřete dvířka pračky.
- Otevřít buben stlačením tlačítka (A), a zároveň druhou rukou uchopit dvířka.
- Vložte prádlo jednotlivě do bubnu a příliš ho nestlačujte. Je třeba dbát na doporučenou váhu prádla podle tabulky programů. Přetížená pračka dostatečně nevypere a prádlo bude pomačkané.
- K uzavření bubnu je třeba složit dvířka tak, aby se křídlo, na kterém je umístěno tlačítko (A), zaklínilo pod druhé křídlo.



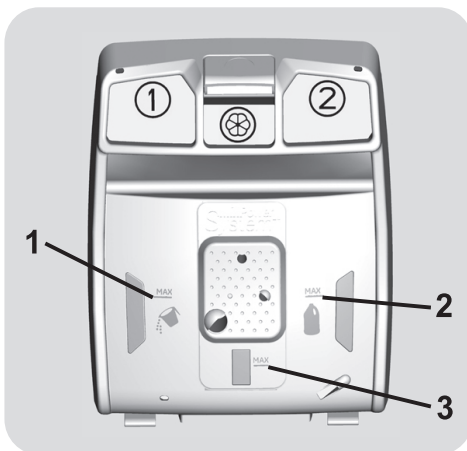
### Prací prostředky

Zásobník na prací prostředky je rozdělen na 3 přihrádky:

- **Přihrádka 1** na práškový prací prostředek.
- **Přihrádka 2** na tekutý prací prostředek.

- **Přihrádka**  je určena na avivážní a parfémující prostředky a jiné přísady, např. škrob, modřidlo atd.
- **MAX** - na obalu pracího prostředku je podtržena maximální úroveň dávkování prostředku. Nepřekračujte toto množství.
- **△** Pokud se na prádle objevily skvrny, které lze odstranit pomocí tekutých bělících přípravků, je možno provést předpírku v pračce. Nalijte bělicí přípravek do "zásuvky 2", a nastavte program máchání . Po ukončení programu uveďte nastavení pračky do pozice OFF, přidejte zbytek prádla a nastavte vhodný program na praní.

- 1) Maximální praní s pracím práškem
- 2) Maximální praní s tekutým pracím práškem
- 3) Maximální využití aviváže



## 7. ODSTRANĚNÍ MOŽNÝCH PROBLÉMŮ A ZÁRUKA

Pokud si myslíte, že vaše pračka nefunguje správně, přečtěte si níže uvedenou rychlou příručku ohledně praktických rad pro odstranění nejběžnějších problémů.

### HLÁŠENÍ ZÁVADY

- **Modely s displejem:** chyba je zobrazena číslem se znakem „E“ (příklad: Error 2 = E2)
- **Modely bez displeje:** chyba je zobrazena blikáním každé LED dle kódu závady, s následnou 5sekundovou pauzou (příklad: Error 2 = dvě bliknutí – pauza 5 sekund – dvě bliknutí – apod...)

Zobrazovaná chyba	Možné příčiny a praktická řešení
<b>E2</b> (s displejem) <b>2 bliknutí LED</b> (bez displeje)	<b>Spotřebič nemůže napustit vodu.</b> Zkontrolujte, zda je otevřený přívod vody. Zkontrolujte přívodní hadici z hlediska zalomení nebo přiskřípnutí. Odtoková hadice není ve správné výšce (viz kapitolu o instalaci). Zavřete přívodní ventil, odšroubujte hadici s filtrem na zadní straně spotřebiče a zkontrolujte, zda je filtr čistý a není zablokovaný.
<b>E3</b> (s displejem) <b>3 bliknutí LED</b> (bez displeje)	<b>Pračka nevypouští vodu.</b> Zkontrolujte, zda není ucpaný filtr. Zkontrolujte, zda není odtoková hadice zalomená nebo přiskřípnutá. Zkontrolujte, zda není ucpaný odtokový systém domácnosti a zda voda volně odtéká. Zkuste vypustit vodu do výlevky.
<b>E4</b> (s displejem) <b>4 bliknutí LED</b> (bez displeje)	<b>Příliš pěny a/nebo vody.</b> Zkontrolujte, zda jste nepřidali nadměrné množství pracího prostředku nebo prostředek nevhodný pro pračky.
<b>E7</b> (s displejem) <b>7 bliknutí LED</b> (bez displeje)	<b>Problém s dvířky.</b> Zkontrolujte, zda jsou dvířka správně zavřená. Zkontrolujte, zda prádlo nebrání v zavření dvířek. Pokud jsou dvířka blokována, spotřebič vypněte a odpojte od elektrické sítě, počkejte 2-3 minuty a otevřete dvířka.
<b>Jakýkoliv jiný kód</b>	Spotřebič vypněte a odpojte od elektrické sítě, chvíli počkejte. Spotřebič zapněte a spusťte program. Pokud se závada opět objeví, kontaktujte autorizované servisní středisko.

Problém	Možná příčina a praktická řešení
<b>Pračka nefunguje/nespustí se</b>	<p>Zkontrolujte, zda je spotřebič připojený k funkční síťové zásuvce.</p> <p>Zkontrolujte, zda je zapnutá.</p> <p>Pomocí jiného spotřebiče zkontrolujte, zda je elektrická zásuvka funkční.</p> <p>Nejsou správně zavřená dvířka: otevřete a opět zavřete.</p> <p>Zkontrolujte zvolený program a zda je stisknuté tlačítko start.</p> <p>Zkontrolujte, zda pračka není v režimu pauzy.</p>
<b>Voda na podlaze nebo v blízkosti spotřebiče</b>	<p>Může to být způsobeno netěsností mezi přívodním ventilem a hadicí; v takovém případě vyměňte těsnění a utáhněte hadici a ventil.</p> <p>Zkontrolujte, zda je filtr správně zavřený.</p>
<b>Pračka neodstředí</b>	<p>Z důvodu nevhodného rozdělení prádla může pračka:                      Pokoušet o vyvážení prádla, prodloužením doby odstředění.                      Snížit rychlost odstředění k snížení vibrací a hluku.                      Vyloučit odstředění pro ochranu spotřebiče.                      Ujistěte se, zda je prádlo vyvážené. Pokud ne, uspořádejte jej a restartujte program.</p> <p>Může to být z důvodu, že není zcela odčerpána voda: počkejte několik minut. Pokud problém trvá, viz část Error 3.</p> <p>Některé modely jsou vybavené funkcí „bez odstředění“: zkontrolujte, zda není zapnutá.</p> <p>Zkontrolujte možnosti nastavení, které mohou vyloučit odstředění.</p> <p>Použití nadměrného množství pracího prostředku může mít vliv na spuštění odstředění.</p>
<b>Silné vibrace/hluk během odstředování</b>	<p>Pračka není vyvážená: v případě potřeby nastavte pomocí nastavitelných nožiček dle příslušné kapitoly.</p> <p>Zkontrolujte, zda jsou odstraněné přepravné šrouby, gumové vložky a podložky.</p> <p>Zkontrolujte, zda se v bubnu nenacházejí cizí předměty (mince, háčky, knoflíky apod...).</p>

**Standardní záruka výrobce se vztahuje na elektrické nebo mechanické závady výrobku ze strany výrobce. Pokud je závada způsobena faktory mimo výrobku, nesprávným použitím nebo nedodržením pokynů v návodu, výrobce nenese odpovědnost a za opravu může být účtován poplatek.**

Použití ekologických pracích prostředků bez fosfátů může způsobit následující:

- **tmavější voda z máchání:** je to z důvodu potlačení zeolitů, které nemají negativní vliv na účinek máchání.
- **bílý prášek (zeolit) na prádle na konci praní:** je to normální, prášek nebyl absorbován látkou a nezmění její barvu.
- **pěna ve vodě v posledním máchání:** neindikuje to nevyhnutně špatné máchání.
- **bohatá pěna:** toto je často z důvodu aniontové aktivní povrchové látky u prostředků, které lze těžko odstranit z prádla.  
V takovém případě neprovádějte opakované máchání k odstranění tohoto efektu: nepomůže to.

Pokud problém trvá, ihned kontaktujte autorizované servisní středisko.

Důrazně doporučujeme používat originální náhradní díly, které jsou k dostání u vašeho servisního střediska.

**Výrobce nenesе žádnou odpovědnost za tiskové chyby v návodu dodaném se spotřebičem. Také si vyhrazuje právo na jakékoliv změny užitečné pro tento výrobek bez změny jeho základních vlastností.**

Informační list dle nařízení komise v přenesené pravomoci (EU) č. 1061/2010

Značka	PHILCO
Název výrobku	PLD 1273 TL
Jmenovitá kapacita (kg) - (2010/30/EU)	7
Třída energetické účinnosti - (2010/30/EU) 1	A+++
Roční spotřeba energie (kWh/rok) - (2010/30/EU) 2	175
Spotřeba energie programu 60°C při plném naplnění (kWh) - (2010/30/EU)	0.87
Spotřeba energie programu 60°C při částečném naplnění (kWh) - (2010/30/EU)	0.77
Spotřeba energie programu 40°C při částečném naplnění (kWh) - (2010/30/EU)	0.63
Průměrný příkon při vypnutém / v nevypnutém stavu (W)	0,20/<1,00
Roční spotřeba vody (l)/rok - (2010/30/EU) 3	9300
Třída účinnosti odstředování 4	B
Počet otáček - (2010/30/EU)	1200
Zbytková vlhkost (%) - (2010/30/EU) 5	53
Trvání standardního programu Bavlna 60°C při plné náplni (min.) - (2010/30/EU)	230
Trvání standardního programu Bavlna 60°C při částečné náplni (min.) - (2010/30/EU)	160
Trvání standardního programu Bavlna 40°C při částečné náplni (min.) - (2010/30/EU)	160
Trvání režimu ponechání v zapnutém stavu (min.) - (2010/30/EU)	-
Hlučnost praní (dB(A) re 1pW) EN 60704-4 6	61
Hlučnost odstředování (dB(A) re 1pW) EN 60704-3 6	77

## Informační list dle nařízení komise v přenesené pravomoci (EU) č. 1061/2010

Vysvětlivky:

- 1) Na základě 220 standardních pracích cyklů pro programy bavlnu 60 ° C a 40 ° C při plném a částečném zatížení, a spotřeby v režimech s nízkou spotřebou energie. Skutečná spotřeba energie bude záviset na tom, jak je spotřebič používán.
- 2) Program "Standardní bavlna 60 ° C" při plném a částečném zatížení a "Standardní bavlna 40 ° C " při částečném zatížení jsou standardní prací programy, ke kterým se vztahují informace uvedené na štítku av informačním listu. Standardní bavlna 60 ° C a Standardní bavlna 40 ° C jsou vhodné pro praní běžně znečištěného bavlněného prádla a jedná o neúčinnější programy z hlediska kombinované spotřeby energie a vody. Částečné zatížení je polovina jmenovité zatížení.
- 3) Na základě 220 standardních pracích cyklů pro programy bavlnu 60 ° C a 40 ° C při plném a částečném zatížení. Skutečná spotřeba vody bude záviset na tom, jak je spotřebič používán.
- 4) Pro standardní teplotu program 60 ° C při plném a částečném zatížení nebo program 40 ° C při částečném zatížení podle toho, která hodnota je nižší.
- 5) Dosažené pro program Bavlna 60 ° C při plném a částečném zatížení nebo program Bavlna 40 ° C při částečném zatížení podle toho, která hodnota je vyšší.
- 6) Na základě praní a odstředování v programu Bavlna 60°C plná náplň.