



Návod k použití

Chladnička na víno

WS53GDA

CS

Haier

Děkujeme Vám, že jste si zakoupili spotřebič Haier.

Před použitím spotřebiče si prosím pečlivě přečtěte tento návod. V návodu najdete důležité informace, díky nimž budete svůj spotřebič využívat naplno, zajistíte bezpečnou a správnou instalaci, použití a údržbu.

Uchovávejte tento návod na vhodném místě, abyste ho měli vždy po ruce a mohli tak spotřebič používat bezpečně a správně.

Pokud spotřebič prodáte, darujete nebo necháte v domě/bytě např. po stěhování, zajistěte předání návodu, aby se nový majitel spotřebiče mohl seznámit s pokyny pro jeho bezpečné používání.



Popis

Upozornění - Důležité poučení o bezpečnosti



Obecné informace a tipy



Sdělení týkající se životního prostředí

Likvidace



Pomozte chránit životní prostředí a lidské zdraví. Obal spotřebiče vyhodte do příslušného kontejneru, aby mohl být recyklován. Pomozte recyklovat odpad z elektrických a elektronických přístrojů. Nevyhazujte přístroje označené tímto symbolem do běžného odpadu z domácnosti. Vraťte výrobek do místního zařízení pro recyklaci nebo se obraťte na svůj městský úřad.

Dveře a těsnění musí být před likvidací odstraněny, abyste zabránili uzamčení dětí.



UPOZORNĚNÍ!

Nebezpečí zranění nebo udušení!

Chladivo a plyny se musí zlikvidovat profesionálně. Před řádnou likvidací se ujistěte, že potrubí chladicího okruhu není poškozeno. Odpojte spotřebič od elektrické sítě. Odřízněte kabel pro připojení do elektrické sítě a zlikvidujte ho. Aby nedošlo k zavření dětí nebo domácích mazlíčků do spotřebiče, odstraňte police a zásobník na vodu a odmontujte západku dveří a těsnění, aby nedošlo k zavření dětí nebo domácích mazlíčků do spotřebiče.

1- Bezpečnostní informace.....	4
2- Běžný účel použití	7
3- Popis spotřebiče	8
4- Ovládací panel	9
5- Instalace	10
6- Použití	13
7- Tipy na ušetření energie.....	15
8 - Zařízení	16
9- Péče a čištění	17
10- Řešení problémů.....	19
11- Technické údaje	22
12- Zákaznický servis.....	23

Před zapnutím spotřebiče si nejprve přečtěte následující bezpečnostní rady!:



UPOZORNĚNÍ!

Před prvním použitím

- ▶ zkontrolujte, že nedošlo k poškození spotřebiče během přepravy.
- ▶ Odstraňte všechny obaly a držte mimo dosah dětí.
- ▶ Pokud byla vaše chladnička vína nakloněná z jakéhokoli důvodu, před jejím připojením počkejte 24 hodin.
- ▶ S přístrojem manipulujte vždy minimálně ve 2 osobách, protože je těžký.

Instalace

- ▶ Spotřebič umístěte na dobře větraném místě. Zajistěte, aby kolem spotřebiče byla mezera minimálně 10 cm. Je určena pouze jako samostatně stojící instalace, ne jako zabudovaná instalace.
- ▶ Nikdy neumísťujte spotřebič ve vlhkém prostředí nebo na místě, kde by na něj mohla stříkat voda. Kapky vody a skvrny osušte a očistěte s měkkým čistým hadříkem.
- ▶ Neinstalujte svou chladničku vína na žádné místo, které není správně izolované nebo vyhřívané, např. garáž atd. Vaše chladnička vína není určena pro provoz při teplotě okolí nižší než 16 ° C.
- ▶ Neinstalujte spotřebič na přímé sluneční světlo nebo do blízkosti tepelných zdrojů (např. sporák, radiátory).
- ▶ Instalujte a vyrovnejte spotřebič na místě, které odpovídá jeho velikosti a způsobu využití.
- ▶ Udržujte větrací otvory v přístroji nebo ve vestavěné konstrukci čisté a bez překážek.
- ▶ Ujistěte se, že elektrické údaje na výkonnostním štítku souhlasí se síťovým napájením. Pokud tomu tak není, obraťte se na elektrikáře.
- ▶ Spotřebič je provozován na 220-240 VAC / 50 Hz napájení. Abnormální kolísání napětí může způsobit, že se spotřebič nepodaří spustit, nebo se poškodí regulace teploty nebo kompresor, nebo při provozu vznikne abnormální hluk. V takovém případě musí být namontován automatický regulátor napětí.
- ▶ K napájení použijte samostatnou snadno přístupnou uzemněnou zásuvku. Spotřebič musí být uzemněný.
- ▶ **Pouze pro Spojené království:** Napájecí kabel spotřebiče je vybaven 3drátovou (zemnicí) zástrčkou, která je vhodná pro standardní 3drátovou (zemnicí) zásuvku. Nikdy neodstraňujte ani nedemontujte třetí kolík (uzemnění). Po instalaci spotřebiče by zásuvka měla zůstat přístupná.
- ▶ Nepoužívejte adaptér s více zásuvkami a prodlužovacími kabely.
- ▶ Zkontrolujte, že chladnička na víno nestojí na napájecím kabelu. Nestoupejte na napájecí kabel.



UPOZORNĚNÍ!

Každodenní používání

- ▶ Spotřebič mohou používat děti od 8 let a osoby se sníženými fyzickými, smyslovými nebo mentálními schopnostmi, nebo osoby s nedostatečnými zkušenostmi a znalostmi, pokud mají nad sebou dohled nebo pokud byly vyškoleny ohledně bezpečného používání spotřebiče a pokud chápou možná rizika.
- ▶ Děti do 3 let udržujte v bezpečné vzdálenosti od spotřebiče, pokud nejsou pod neustálým dohledem.
- ▶ Děti si se spotřebičem nesmějí hrát.
- ▶ Pokud v blízkosti spotřebiče uniká svítiplyn nebo jiný hořlavý plyn, vypněte ventil unikajícího plynu, otevřete dveře a okna a neodpojte nebo nepřipojte síťový kabel chladničky na víno nebo jiného spotřebiče.
- ▶ Věnujte pozornost tomu, že spotřebič je nastavený pro provoz při rozsahu okolní teploty mezi 16 °C a 38 °C. Pokud bude ponechán delší dobu v prostředí, kde je teplota vyšší nebo nižší než je uvedený rozsah, nemusí správně fungovat.
- ▶ Nepokládejte nestabilní předměty (těžké předměty, nádoby s vodou) nahoru na ledničku na víno, abyste zabránili zranění osob způsobené pádem nebo elektrickému šoku způsobenému kontaktem s vodou.
- ▶ Dveře spotřebiče otvírejte a zavírejte pouze klikou. Mezera mezi dveřmi a mezi dveřmi a chladničky je velmi úzká. Nedávejte ruce do těchto míst, abyste se vyhnuli skřípnutí prstů. Dveře lednice na víno otvírejte a zavírejte, pouze pokud v dosahu dveří nestojí děti.
- ▶ Neskladujte nebo nepoužívejte hořlaviny, výbušniny nebo žíravé materiály ve spotřebiči nebo v jeho okolí.
- ▶ Neskladujte v tomto zařízení výbušné látky, jako jsou například aerosolové plechovky s hořlavým hnacím plynem.
- ▶ V spotřebiči neskladujte léky, bakterie nebo chemické látky. Tento spotřebič určený pro domácnost. Nedoporučuje se pro skladování materiálů s požadavkem na přesné teploty.
- ▶ Pro správné chlazení vína nepřetěžujte spotřebič.
- ▶ Nepoškozujte chladicí okruh.
- ▶ Nenastavujte příliš nízké teploty v prostoru chladničky na víno.
- ▶ V případě výpadku napájení nebo před čištěním spotřebič odpojte z napájení. Před tím, než spotřebič znovu zapnete, vyčkejte alespoň 5 minut, protože časté zapínání může poškodit kompresor.
- ▶ Nepoužívejte elektrická zařízení uvnitř skříně spotřebiče, pokud se jedná o přístroje doporučené výrobcem.



UPOZORNĚNÍ!

Údržba/čištění

- ▶ Zajistěte, aby při provádění čištění a údržby byly děti pod dozorem.
- ▶ Před prováděním jakékoli běžné údržby spotřebič odpojte od elektrické sítě. Před tím, než spotřebič znovu zapnete, vyčkejte alespoň 5 minut, protože časté zapínání může poškodit kompresor.
- ▶ Při odpojování spotřebiče od el. napájení táhněte za zástrčku, ne za kabel.
- ▶ Pokud je napájecí kabel poškozen, musí být vyměněn výrobcem, servisním technikem nebo podobně kvalifikovanou osobou, aby nedošlo k úrazu.
- ▶ Nepokoušejte se o opravení, rozebírání nebo modifikaci spotřebiče vlastními silami. V případě nutnosti opravy spotřebiče kontaktujte náš zákaznický servis.
- ▶ Alespoň jednou ročně odstraňte prach ze zadní části spotřebiče, abyste omezili riziko vzniku požáru a také zvýšenou spotřebu energie.
- ▶ Během čištění na spotřebič nestříkejte ani ho neoplachujte.
- ▶ Nepoužívejte při čištění kropicí ani parní spotřebiče.
- ▶ Studené skleněné dveře neomývejte horkou vodou. Náhlá změna teploty by mohla způsobit prasknutí skla.

Informace o chladicím plynu



UPOZORNĚNÍ!

Spotřebič obsahuje hořlavé chladivo ISOBUTAN (R600a). Zkontrolujte, že během přepravy a instalace nedošlo k poškození chladicího okruhu. Prosakující chladivo může způsobit poranění očí nebo se vznítit. Pokud se objeví závada, držte všechny zdroje otevřeného ohně stranou, důkladně vyvětrejte místnost, **nezapojujte ani nevypojujte** síťové kabely žádného spotřebiče v místnosti. Informujte zákaznický servis.

V případě, že chladivo přijde do kontaktu s očima, okamžitě je propláchněte pod tekoucí vodou a zavolejte neprodleně očního lékaře.

2.1- Běžný účel použití

Tento spotřebič je určen výlučně pro skladování vína. Je zkonstruovaný výhradně pro použití v suchém interiéru domácností. Je určen výhradně pro použití v domácnosti. Není určený pro komerční nebo průmyslové využití.

Není dovoleno spotřebič jakkoli měnit nebo upravovat. Nedovolené zacházení může způsobit poruchy a ztrátu záruky.

2.2 Příslušenství

Zkontrolujte příslušenství a textovou dokumentaci podle tohoto seznamu (Obr. 2.2):

2.2



2 Tlačítka



Energetický štítek



Záruční list



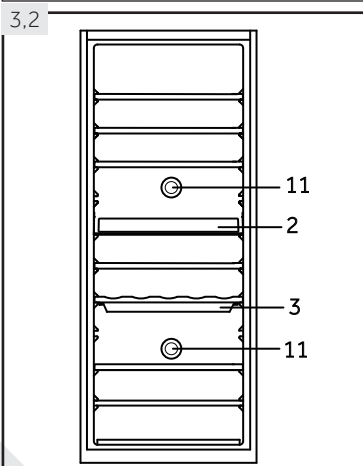
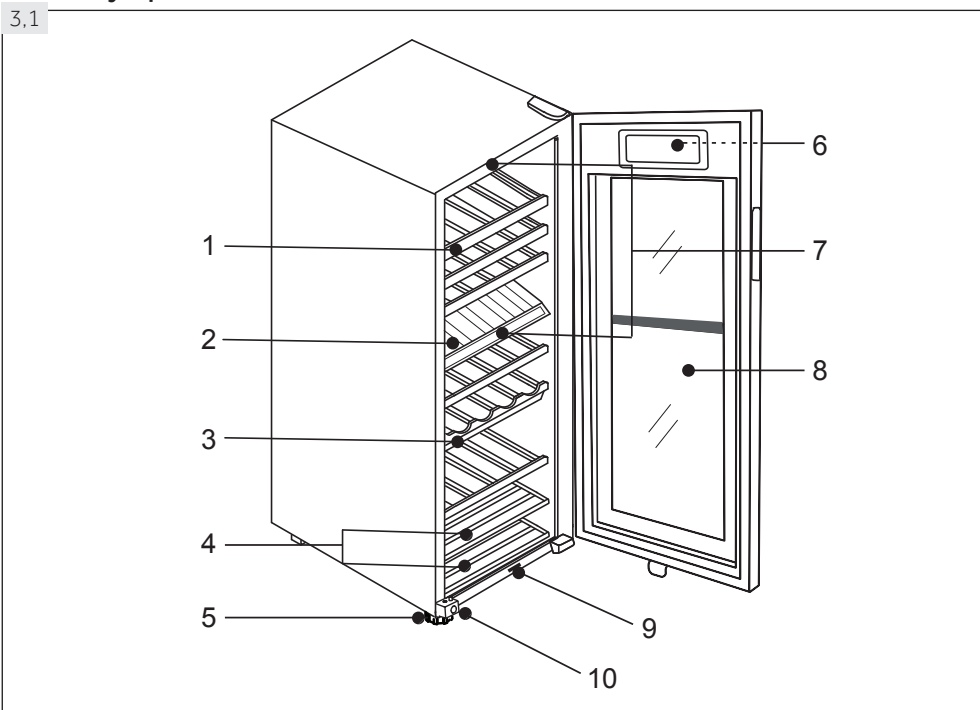
Uživatelská příručka



Poznámka: Rozdíly

Některé ilustrace v tomto manuálu se mohou v důsledku technických změn a rozdílnosti modelů lišit od Vašeho spotřebiče.

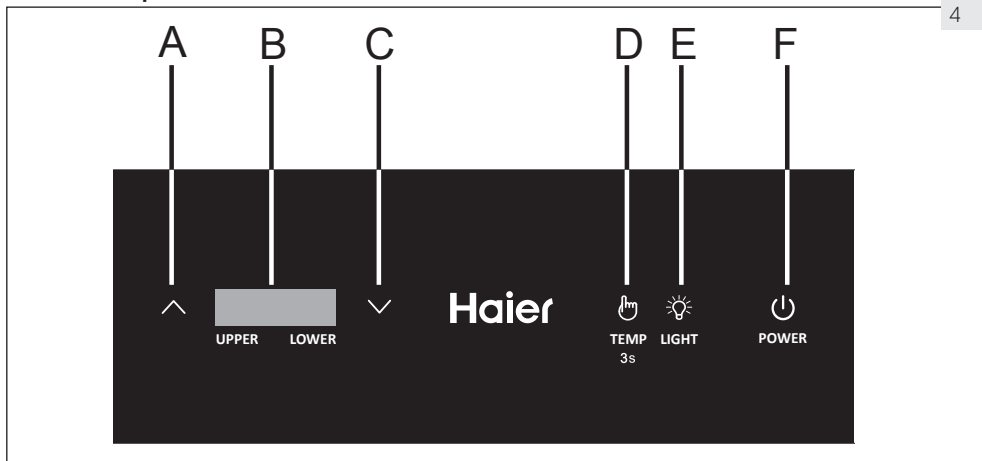
Obrázky spotřebiče (Obr. 3,1 a Obr. 3,2)



- 1 Vnitřní police
- 2 Střední oddíl
- 3 Zásobník na vodu
- 4 Kratší police
- 5 Výškově nastavitelné nožky
- 6 Displej (na přední straně dveří)
- 7 LED osvětlení
- 8 Dveře
- 9 Spínač světla a ventilátoru
- 10 Zámek
- 11 Uhlíkové filtry/deodorizér

Ovládací panel (obr. č. 4)

4



- A Tlačítko pro nastavení teploty: nahoru
- B Zobrazení teploty
- C Tlačítko pro nastavení teploty: dole
- D Tlačítko na volbu teploty:
- E Tlačítko vnitřního osvětlení a °C/°F přepínač
- F Tlačítko zapnutí

5.1 Vybalení

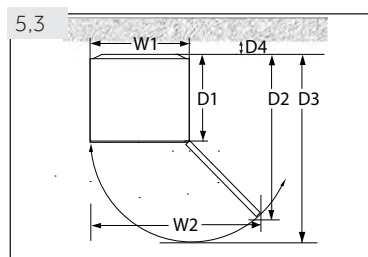


UPOZORNĚNÍ!

- ▶ Spotřebič je těžký. Se spotřebičem manipulujte vždy nejméně ve dvou.
- ▶ Všechny obalové materiály udržujte mimo dosah dětí a zlikvidujte ho způsobem, který je šetrný k životnímu prostředí.
- ▶ Vyjměte spotřebič z obalu.
- ▶ Odstraňte všechny obalové materiály včetně pěnového základu a všech lepicích pásek, které drží příslušenství.

5.2 Podmínky životního prostředí

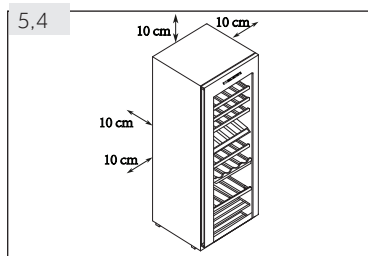
Teplota v místnosti by se měla pohybovat v rozmezí 16 °C až 38 °C, protože může ovlivňovat teplotu uvnitř spotřebiče a spotřebu energie. Neinstalujte spotřebič do blízkosti spotřebičů, které vydávají teplo (sporáky, ledničky), aniž by byl odizolován.



5.3 Prostorové požadavky

Požadovaný prostor na otevření dveří (obrázek 5.3):

Šířka v mm		Hloubka v mm			Vzdálenost ke zdi v mm
W1	W2	D1	D2	D3	D4
500	830	495	890	1015	100



5.4 Ventilační prostor

Z bezpečnostních a energetických důvodů je nutné dodržet požadovanou ventilační vzdálenost 10 cm ve všech směrech (obr. 5.4).



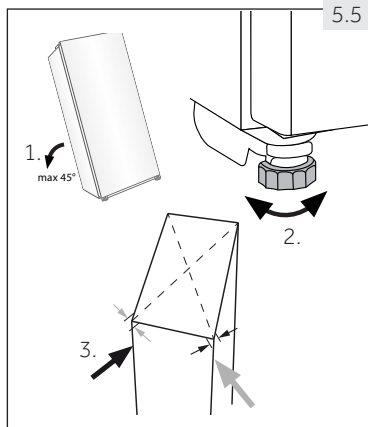
UPOZORNĚNÍ!

- ▶ Udržujte větrací otvory v přístroji nebo ve vestavěné konstrukci čisté a bez překážek.

5.5 Umístění spotřebiče

Spotřebič umístěte na rovný a pevný povrch.

1. Nakloňte spotřebič lehce dozadu (obr. 5.5).
2. Nastavte nastavitelné přední nožičky na požadovanou úroveň otáčením.
3. Stabilitu spotřebiče zkontrolujte tak, že střídavě udeřte do protilehlých stran. Mírné vychýlení by mělo být stejné v obou směrech. V opačném případě by mohlo dojít k deformaci rámu; důsledkem může být netěsnící zavírání dveří. Mírný náklon na zadní stranu usnadňuje zavírání dveří.

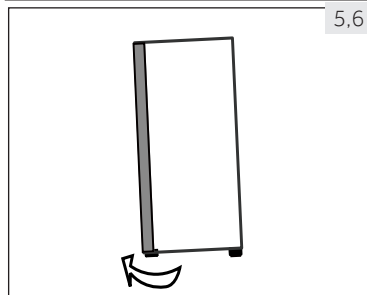


5.6 Jemné doladění dveří

Zařízení se snadněji zavírá, pokud se použijí vyrovnávací nožičky na přední straně:

Otočte nastavitelné nožičky ve směru šipky (obrázek 5.6), abyste je otočili nahoru nebo dolů:

- ▶ Otočení nožiček ve směru hodinových ručiček spotřebič zvedne.
- ▶ Otočení nožiček proti směru hodinových ručiček spotřebič spustí.



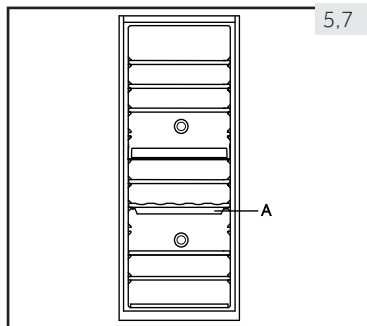
UPOZORNĚNÍ!

- ▶ Spotřebič nezvedejte za kliky dveří.
- ▶ Nikdy nepokládejte spotřebič na podlahu v horizontální poloze.
- ▶ Po naklonění spotřebiče o více než 45°, před připojením spotřebiče počkejte 24 hodin.

5.7 Plnění zásobníku na vodu

Pro zachování vlhkosti v chladničce vína vždy naplňte zásobník na vodu (A na obrázku 5.7). Vodu přidejte před zapnutím chladničky na víno. Voda při používání chladničky na víno vždy musí pokrývat spodní část zásobníku.

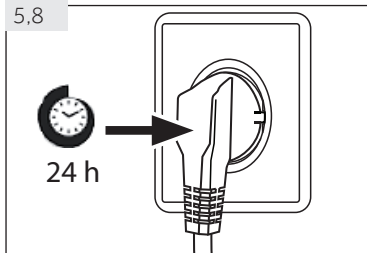
1. Vyměňte zásobník na vodu.
2. Přidejte vodu. Zásobník naplňte asi do 2/3.
3. Postavte zásobník na vodu zpět pod druhou policičku spodního oddělení.



UPOZORNĚNÍ!

- ▶ Před přesunutím chladničky vína odstraňte zásobník na vodu, aby nedošlo k rozlití.

5.8



5.8 Čekací doba

V kapsli kompresoru je umístěný bezúdržbový olej. Pokud je spotřebič nakloněn, tento olej během přepravy může procházet uzavřeným potrubním systémem. Vyčkejte 24 hodiny před zapojením spotřebiče do elektrické sítě (obr. 5.8), aby se olej mohl vrátit do kapsle.

5.9 Elektrické připojení

Před každým zapojením zkontrolujte, zda:

- ▶ zdroj energie, zásuvka a pojistka odpovídají výkonostnímu štítku.
- ▶ je zásuvka uzemněná a nepoužíváte prodlužovací kabel ani vícenásobné zásuvky.
- ▶ zástrčka a zásuvka se přesně shodují.

Zástrčku zapojte do řádně instalované domácí zásuvky.



UPOZORNĚNÍ!

Poškozený napájecí kabel musí být vyměněn v zákaznickém servisu, aby nedošlo ke vzniku nebezpečí (viz Záruční list).

6.1 Před prvním použitím

- ▶ Odstraňte všechny obalové materiály. Včetně pěnového základu a každé lepicí pásky, přidržíací příslušenství uvnitř i vně chladničky na víno. Držte je mimo dosah dětí a likvidujte jejich způsobem, který je šetrný k životnímu prostředí.
- ▶ Než vložíte do spotřebiče potraviny, očistěte ho uvnitř i zvenku vodou a jemným čisticím prostředkem.
- ▶ Po vyrovnání a očištění spotřebiče vyčkejte alespoň 2 hodiny, než ho zapojíte do elektrické sítě. Pokud jste z jakéhokoliv důvodu chladničku na víno naklonili, před připojením počkejte 24 hodin. Viz část INSTALACE.
- ▶ Po připojení zařízení do elektrické zásuvky před provedením jakýchkoliv úprav nechte přístroj běžet nejméně 30 minut z důvodu aklimatizace.
- ▶ Teplota se automaticky nastaví na 12°C pro obě oddíly. Teploty můžete ručně změnit podle vlastních požadavků. Viz oddíl TEPLOTA.

6.2 Dotyková tlačítka

Tlačítka na ovládacím panelu jsou doteková tlačítka, která reagují na lehký dotek prstem.

6.3 Zapnutí / vypnutí spotřebiče

Chcete-li zapnout spotřebič, stiskněte tlačítko napájení (E) na tři sekundy. Pokud ho chcete vypnout, opět stiskněte tlačítko napájení.



UPOZORNĚNÍ!

- ▶ Chcete-li prodloužit životnost spotřebiče, nevypínejte ho.
- ▶ Po odpojení napájení, před opětovným zapnutím počkejte alespoň 5 minut.

Při prvním zapnutí přístroje se zobrazí aktuální teplota zařízení (B).



Poznámka: Přednastavení

- ▶ Po připojení zařízení do elektrické zásuvky před provedením jakýchkoliv úprav nechte přístroj běžet nejméně 30 minut z důvodu aklimatizace.
- ▶ Když zapnete spotřebič po předchozím odpojení od elektrické sítě, může trvat několik hodin, než dosáhne správných teplot. Přesný čas se liší v závislosti na prostředí a teploty.



Poznámka: Funkce paměti při přerušení napájení

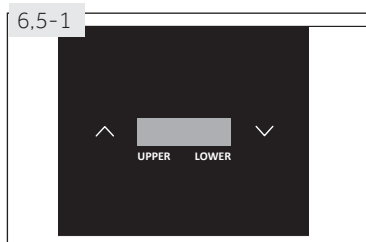
Po obnovení napájení přístroj pokračuje v teplotních nastaveních, které byly nastaveny před výpadkem proudu.

6.4 Pohotovostní režim





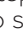
Obrazovka se po 35 sekundách po stisknutí posledního tlačítka automaticky ztlumí. Automaticky se rozsvítí po dotyku libovolného tlačítka nebo po otevření dveří.

6.5 Teplota

Teplota chladničky vína je přednastavena na 12°C. Může se měnit na jakoukoli teplotu od 5°C do 20°C pro jednotlivá oddělení.



6.5.1 Nastavení teploty (obrázek 6.5-1)

1. Podržte tlačítko  asi 3 sekundy. Displej teploty pro horní přihrádku začne blikat.
2. Stiskněte tlačítko  nebo  pro zvýšení nebo snížení teploty. Po dosažení požadované teploty stiskněte tlačítko .
3. Teplota pro horní přihrádku byla nastavena a teplota pro spodní přihrádku začala blikat.
4. Pro nastavení teploty pro spodní oddíl opakujte krok 2. Namísto stisknutí tlačítka  na konci můžete počkat 5 sekund, aniž byste se dotkli displeje.
5. Když displej přestane blikat, vrátí se na zobrazení aktuální teploty uvnitř chladničky vína. Dosažení nastavené teploty určitou dobu potrvá.

6.5.2 Přepínání mezi stupni Celsia a Fahrenheita

Pokud chcete změnit zobrazenou měřicí jednotku, stiskněte tlačítko  na 3 sekundy. Zobrazená teplota se přepne z Celsia na Fahrenheit a zpět.

6.5.3 Funkce kompenzace nízké teploty

Chladnička vína disponuje funkcí kompenzace při nízké teplotě, která zabezpečuje stabilitu teploty: Jestliže je teplota okolí nižší než nastavená teplota, chladnička vína automaticky spustí funkci kompenzace při nízké teplotě, která spotřebič ohřeje. Když teplota ve spotřebiči dosáhne nastavené teploty, funkce kompenzace při nízké teplotě se automaticky vypne.



Poznámka: Faktory ovlivňující teplotu

Teplota uvnitř spotřebiče je ovlivněna následujícími faktory:

- ▶ Okolní teplota
- ▶ Množství uložených lahví
- ▶ Četnost otevírání dveří
- ▶ Instalace spotřebiče

6.5.4 Doporučené nastavení teploty pro víno

Následující teploty pití se doporučují pro různé druhy vína.

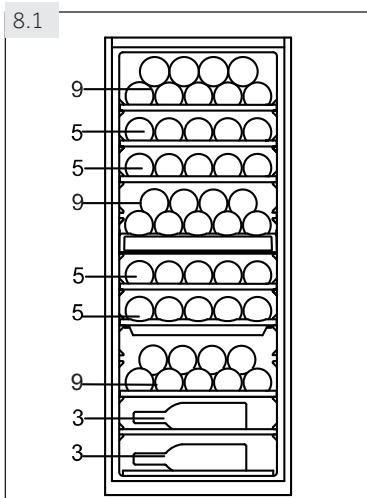
Červené víno	+14 °C až +20 °C.	Šumivé víno, Prosecco	+7 °C až +9 °C.
Růžové víno	+10 °C až +12 °C.	Šampaňské	+5 °C až +7 °C.
Bílé víno	+8 °C až +12 °C.		

Pokud skladujete víno delší dobu, uchovávejte ho při teplotě mezi +10°C a +12°C.



Tipy na ušetření energie

- ▶ Zkontrolujte, zda spotřebič správně větrá (viz INSTALACE).
- ▶ Neinstalujte spotřebič na přímé sluneční světlo nebo do blízkosti tepelných zdrojů (např. sporák, radiátory).
- ▶ Nenastavujte na spotřebiči zbytečně nízké teploty. Čím nižší teplota je na spotřebiči nastavená, tím vyšší je spotřeba energie.
- ▶ Dveře spotřebiče otvírejte co nejméně a na co nejkratší dobu.
- ▶ Nepřekračujte doporučené množství lahví, abyste nebránili proudění vzduchu.
- ▶ Udržujte těsnění dveří čisté, aby se dveře vždy správně zavřely.

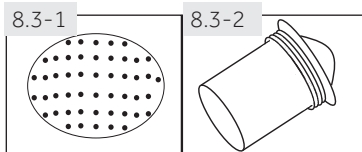


8.1 Poličky

1. Poličky jsou určeny pro snadné skladování a jednoduché vyjímání vína. Mohou se čistit měkkým hadříkem.
2. Mohou být uloženy regulární láhve s průměrem 78 mm (obrázek 8.1).
3. Magnum láhve mohou být uloženy na spodní poličce.
4. Množství se může lišit od znázorněného počtu lahví, pokud jsou naskládány jiným způsobem.

8.2 Osvětlení

Při otevření dveří, se rozsvítí LED vnitřní osvětlení. Chcete-li zapnout světlo během zavřených dveří, stiskněte tlačítko . Chcete-li světla vypnout, opět stiskněte tlačítko. Pokud chcete zvýšit energetickou účinnost, když chladnička vína není pozorována, vypněte osvětlení.



8.3 Deodorizér

Otvory deodorizéru (obrázek 8.3-1) na zadní straně zařízení pomáhají odstranit nechtěné zápachy přes uhlíkový filtr (obrázek 8.3-2).

8.4 Zámek

Chcete-li chladničku vína uzamknout, zavřete dveře a vložte klíč do zámku:

- ▶ Zamkněte dveře otočením klíče proti směru hodinových ručiček;
- ▶ Odemkněte dveře otočením klíče ve směru hodinových ručiček.



UPOZORNĚNÍ!

Klíče uchovávejte mimo dosah dětí a ne v blízkosti spotřebiče, aby se zabránilo zablokování dětí uvnitř spotřebiče.

8.5 Zásobník na vodu

V zásobníku musí být vždy voda, v zájmu řízení vlhkosti v chladničce na víno. Voda při používání chladničky na víno musí pokrývat spodní část zásobníku.

Viz oddíl INSTALACE.



UPOZORNĚNÍ!

Než začnete s čištěním spotřebiče, odpojte ho od elektrické sítě.

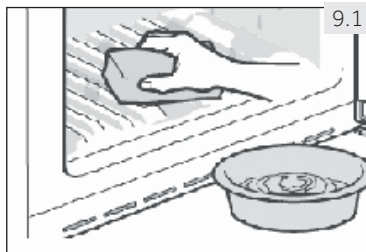
9.1 Obecně

Spotřebič čistěte, pouze když je prázdný nebo když je v něm jen malé množství uskladněného vína. Je třeba ji vyčistit pouze v případě, že je znečištěná.



UPOZORNĚNÍ!

- ▶ Spotřebič nečistěte tvrdými kartáči, drátěnými kartáči, čisticími prášky, benzínem, amyloacetáty, acetony a podobnými organickými prostředky, kyselinami nebo alkalickými čistidly. Abyste se vyhnuli poškození spotřebiče, používejte prosím k čištění speciální čisticí prostředky určené pro ledničky.
 - ▶ Během čištění na spotřebič nestříkejte ani ho neoplachujte.
 - ▶ Nepoužívejte při čištění kropicí ani parní spotřebiče.
 - ▶ Studené skleněné dveře neomývejte horkou vodou. Náhlá změna teploty by mohla způsobit prasknutí skla.
- ▶ Vnitřek a plášť spotřebiče čistěte houbičkou navlhčenou teplou vodou a neutrálním čisticím prostředkem (obr. 9,1).
 - ▶ Můžete použít čisticí roztok s 3 až 4 polévkovými lžicemi zaživací sody smíchané s teplou vodou.
 - ▶ Opláchněte čistou teplou vodou a vysušte jemným hadříkem.
 - ▶ Žádné součásti spotřebiče nemyjte v myčce nádobí.
 - ▶ Před opakovaným spuštěním spotřebiče vyčkejte alespoň 5 minut, protože časté zapínání může poškodit kompresor.
 - ▶ Těsnění dveří čistěte každé tři měsíce z důvodu zajištění správného těsnění.



9.2 Čištění polic

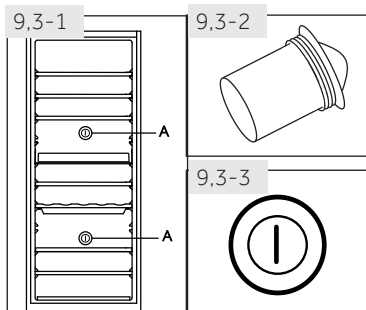
Všechny police lze pro čištění vytáhnout.

1. Vyberte všechny lahve.
2. Každou polici trochu nadzvedněte.
3. Vyberte polici.
4. Očistěte police měkkou utěrkou.
5. Počkejte dokud police uschnou a pak je vložte zpět.



UPOZORNĚNÍ!

Po odpojení napájení, před opětovným zapnutím počkejte alespoň 5 minut.



9.3 Výměna deodorizéru

Uhlíkový filtr by se měl měnit každých 3 až 5 let.

1. Uchopte uhlíkový filtr (A) za rukojeť (obrázek 9.3-1).
2. Otočte ho doleva a vyjměte jej.
3. Vložte nový filtr (obr. 9.3-2) s rukojetí ve vertikální poloze (obr. 9.3-3).
4. Otočte ho doprava, dokud nezapadne na své místo.

9.4 Rozmrazování

Odmrazování chladničky na víno se provádí automaticky; není potřeba žádný manuální úkon.

9.5 Výměna LED osvětlení

Ve spotřebiči je jako světelný zdroj LED osvětlení, protože spotřebovává malé množství energie a má dlouhou životnost. Vyskytne-li se nějaká závada, kontaktujte prosím zákaznický servis. Viz ZÁKAZNICKÝ SERVIS.



UPOZORNĚNÍ!

Nevyměňujte LED lampu sami. Smí být vyměněna pouze výrobcem nebo autorizovaným servisním technikem.

Parametry LED lampy:

Napětí 12 V; Max výkon: 0,72 W

9.6 Nepoužívání spotřebiče po delší dobu

- ▶ Odpojte síťový kabel.
- ▶ Vyčistěte spotřebič a těsnění dveří, jak je to popsáno výše.
- ▶ Nechte otevřené dveře, abyste zabránili vzniku nežádoucích pachů uvnitř spotřebiče.

9.7 Stěhování spotřebiče

1. Vyjměte všechny flašky a odpojte spotřebič od elektrické sítě.
2. Police a všechny pohyblivé části chladničky na víno zajistěte lepicí páskou.
3. Odstraňte zásobník vody, aby nevytekla.
4. Nenaklánějte chladničku na víno pod větším úhlem než 45°, aby nedošlo k poškození chladicího systému.



UPOZORNĚNÍ!

- ▶ Spotřebič nezvedejte za kliky dveří.
- ▶ Nikdy nepokládejte spotřebič na podlahu v horizontální poloze.
- ▶ Po přemístění spotřebiče, před připojením spotřebiče počkejte 24 hodin.

Můžete vyřešit mnoho proběhnuvších problémů bez specifických odborných znalostí. Vyskytne-li se nějaký problém, dříve než se obrátíte na prodejce, zkontrolujte všechny uvedené možnosti a postupujte podle níže uvedených pokynů. Viz ZÁKAZNICKÝ SERVIS.



UPOZORNĚNÍ!

- ▶ Před prováděním údržby spotřebič vypněte a odpojte ho od elektrické sítě.
- ▶ Elektrické součásti smí opravovat pouze kvalifikovaný odborník, protože neodborné zásahy by mohly způsobit rozsáhlá následná poškození.
- ▶ Poškozený síťový kabel musí vyměnit výrobce, autorizovaný servis nebo podobně kvalifikovaná osoba, aby se zabránilo možným rizikům.

10.1 Řešení problémů s displejovými kódy



Poznámka: Řešení problémů

- ▶ Pokud se objeví chybový kód, stiskněte prosím pro její odstranění tlačítko zapnutí. Pokud se stále objevují, vytáhněte elektrickou zástrčku a kontaktujte zákaznický servis.
- ▶ V případě, že budete vyzváni, abyste kontaktovali zákaznický servis: Poznamenejte si zprávu o řešení problému a nahlaste ji „ZÁKAZNICKÉMU SERVISU“.

Chybový kód	Příčina	Řešení
E1	Zkratový nebo porouchaný obvod senzoru nízké teploty.	Pro výměnu senzoru se obraťte na poprodejní služby.
F4	Zkratový nebo porouchaný obvod snímače v horním oddělení.	
F5	Zkratový nebo porouchaný obvod snímače v dolním oddělení.	
H1	Zařízení vydá varování při vysoké teplotě v případě, kdy je teplota horního oddělení během 3 hodin vyšší než 25 °C.	Okolní teplota je příliš vysoká. Pracovní teplota zařízení by měla být mezi 16 °C až 38 °C.
H2	Zařízení vydá varování při vysoké teplotě v případě, kdy je teplota dolního oddělení během 3 hodin vyšší než 25 °C.	
L1	Kompresor přestane fungovat, pokud je teplota horního prostoru nižší než 0 °C. Varování nízké teploty se spustí, pokud je teplota nižší než 0 °C po dobu 2 hodin.	Okolní teplota je příliš nízká. Pracovní teplota zařízení by měla být mezi 16 °C až 38 °C.
L2	Kompresor přestane fungovat, pokud je teplota dolního prostoru nižší než 0 °C. Varování nízké teploty se spustí, pokud je teplota nižší než 0 °C po dobu 2 hodin.	

10.2 Řešení problémů bez displejových kódů

Problém	Možná příčina	Možné řešení
Nefunguje kompresor.	<ul style="list-style-type: none"> Zástrčka není zapojená do elektrické zásuvky. 	<ul style="list-style-type: none"> Zapojte spotřebič do elektrické sítě.
Spotřebič pracuje často nebo pracuje příliš dlouho.	<ul style="list-style-type: none"> Vnitřní nebo vnější teplota je příliš vysoká. Spotřebič byl nějakou dobu bez přívodu elektrické energie. Dveře spotřebiče nejsou těsně uzavřeny. Dveře spotřebiče se otevíraly příliš často nebo na dlouhou dobu. Těsnění dveří je špinavé, opotřebované, prasklé nebo nevhodné. Není zajištěna požadovaná cirkulace vzduchu. Nastavená teplota je příliš nízká. 	<ul style="list-style-type: none"> V tomto případě je běžné, že spotřebič pracuje delší dobu. Běžně trvá nějakou dobu, než se spotřebič zcela ochladí. Zavřete dveře/zásuvky a zkontrolujte, že spotřebič stojí na rovném podkladu a že se dveří nedotýkají žádné potraviny ani jiné překážky. Neotvírejte dveře chladničky příliš často. Očistěte těsnění dveří nebo je nechte vyměnit v zákaznickém servisu. Zajistěte dostatečnou ventilaci. Problém se vyřeší sám po dosažení požadované teploty.
Vnitřek chladničky na víno je špinavý a/ nebo zapáchá.	<ul style="list-style-type: none"> Je potřeba vyčistit vnitřek chladničky na víno. 	<ul style="list-style-type: none"> Vyčistěte interiér chladničky na víno.
Uvnitř spotřebiče není dostatečně chladno.	<ul style="list-style-type: none"> Je nastavena příliš vysoká teplota. Láhve byly přidány teprve nedávno. Dveře spotřebiče nejsou těsně uzavřeny. Dveře spotřebiče se otevíraly příliš často nebo na dlouhou dobu. Těsnění dveří je špinavé, opotřebované, prasklé nebo nevhodné. 	<ul style="list-style-type: none"> Nastavte teplotu znovu. Počkejte, aby nedávno přidáno láhve dosáhly požadovanou teplotu. Zavřete dvířka. Neotvírejte dveře chladničky příliš často. Očistěte těsnění dveří nebo je nechte vyměnit v zákaznickém servisu.
Uvnitř spotřebiče je příliš chladno.	<ul style="list-style-type: none"> Nastavená teplota je příliš nízká. 	<ul style="list-style-type: none"> Nastavte teplotu znovu.
Na vnitřní straně ledničky na víno se kondenzuje vlhkost.	<ul style="list-style-type: none"> Ovzduší je příliš teplé a příliš vlhké. Dveře spotřebiče nejsou těsně uzavřeny. Dveře spotřebiče se otevíraly příliš často nebo na dlouhou dobu. 	<ul style="list-style-type: none"> Zvyšte teplotu. Zavřete dvířka. Neotvírejte dveře chladničky příliš často.
Na vnějším povrchu chladničky na víno se hromadí vlhkost.	<ul style="list-style-type: none"> Ovzduší je příliš teplé a příliš vlhké. Dveře nejsou těsně uzavřeny. Kondenzaci způsobuje studený vzduch ve spotřebiči a teplý vzduch venku. 	<ul style="list-style-type: none"> To je ve vlhkém prostředí normální. Změna nastane, až klesne vlhkost. Zkontrolujte, zda jsou dveře těsně uzavřené a zda jsou těsnění správně utěsněny.

Problém	Možná příčina	Možné řešení
Spotřebič dělá neobvyklý hluk.	<ul style="list-style-type: none"> Spotřebič nestojí na rovné ploše. Spotřebič je v kontaktu s nějakým předmětem. 	<ul style="list-style-type: none"> Vyrovnejte spotřebič nastavením nožiček. Odstraňte předměty z okolí spotřebiče.
Měl by být slyšet tenký zvuk podobný zvuku tekoucí vody.	<ul style="list-style-type: none"> To je normální. 	<ul style="list-style-type: none"> -
Nefunguje vnitřní osvětlení nebo chladicí systém.	<ul style="list-style-type: none"> Zástrčka není zapojená do elektrické zásuvky. Zdroj napájení není v pořádku. LED osvětlení nefunguje. 	<ul style="list-style-type: none"> Zapojte spotřebič do elektrické sítě. Zkontrolujte, jestli přívod elektrické energie v místnosti. Kontaktujte místního dodavatele elektrického proudu! Kvůli výměně světla prosím kontaktujte servis.
Boky chladničky a pásy dveří se mohou zahřát.	<ul style="list-style-type: none"> To je normální. 	<ul style="list-style-type: none"> -
Dveře se nezavírají správně,	<ul style="list-style-type: none"> Spotřebič není ve vodováze. Dvířka jsou blokována. 	<ul style="list-style-type: none"> Vyrovnejte spotřebič s vyrovnávací nožičkou. Zkontrolujte blokování, jako např. láhve nebo police.

11.1 List výrobku podle nařízení EU č. 1060/2010

Obchodní značka	Haier
Identifikační značka modelu	WS53GDA
Kategorie modelu	Chladnička na víno
Chladicí kategorie pro domácnost	2
Třída energetické účinnosti	A
Roční spotřeba energie (kWh/rok) ¹⁾	135
Objem chladicího prostoru (L)	-
- prostoru pro skladování vína	172
Objem mrazicího prostoru (L)	-
Počet hvězdiček	-
Nejnižší skladovací teplota prostoru pro víno	5 °C
Beznámrazový systém	-
Klimatická třída: Spotřebič je určený pro použití při teplotě okolního prostředí mezi 16 °C a 38 °C.	ST
Vzduchem šířené emise hluku (db(A) re 1pW)	40
Typ konstrukce	Volně stojící
Tento spotřebič je určen výlučně pro skladování vína.	Ano

¹⁾ na základě výsledků 24 hodinové normalizované zkoušky. Skutečná spotřeba energie bude záviset na používání a umístění spotřebiče.

11.2 Doplnkové technické údaje

Čistý objem (L)	172
Napětí / Frekvence	220-240 V ~/ 50 Hz
Spotřeba (W)	70
Vstupní proud (A)	0,5
Hlavní pojistka (A)	0,4
Chladicí kapalina	R600a
Rozměry (V/Š/H v mm)	560/500/1270

11.3 Normy a směrnice



Tento výrobek vyhovuje požadavkům všech odpovídajících směrnic ES včetně souvisejících harmonizovaných norem, které jsou nutné pro to, aby výrobek mohl nést označení CE.

Doporučujeme používat originální náhradní díly a služby zákaznického servisu Haier. Máte-li se spotřebičem nějaký problém, podívejte se prosím nejprve do sekce ŘEŠENÍ PROBLÉMU.

Pokud tam nenajdete řešení, kontaktujte prosím

- ▶ místního prodejce nebo
- ▶ oddíl Service & Support na stránkách www.haier.com, kde můžete najít telefonní čísla a můžete aktivovat váš servisní požadavek.

Ještě, než budete kontaktovat naše Servisní centrum, zkontrolujte, zda máte níže uvedené informace.

Informace najdete na výkonnostním štítku.

Model _____ Výrobní číslo. _____

Zkontrolujte také Záruční list, který je dodáván spolu se spotřebičem pro případ reklamace.

Pro všeobecné obchodní otázky vyhledejte naše níže uvedené evropské adresy:

Evropské adresy Haier			
Země*	Poštovní adresa	Země*	Poštovní adresa
Itálie	Haier Europe Trading SRL Via De Cristoforis, 12 21100 Verese ITALY	Francie	Haier France SAS 3-5 rue des Graviers 92200 Neuilly sur Seine FRANCE
Španělsko Portugalsko	Haier Iberia SL Pg. Garcia Faria, 49-51 08019 Barcelona SPAIN	Belgie-FR Belgie-NL Nizozemsko Lucembursko	Haier Benelux SA Anderlecht Route de Lennik 451 BELGIUM
Německo Rakousko	Haier Deutschland GmbH Hewlett-Packard-Str. 4 D-61352 Bad Homburg GERMANY	Polsko Česko Maďarsko Řecko Rumunsko Rusko	Haier Poland Sp. zo.o. Al. Jerozolimskie 181B 02-222 Warszawa POLAND
Spojené království	Haier Appliances UK Co.Ltd. One Crown Square Church Street East Woking, Surrey, GU21 6HR UK		

*Pro více informací prosím jděte na www.haier.com

WS53GDA_CS_V06_101017

Haier