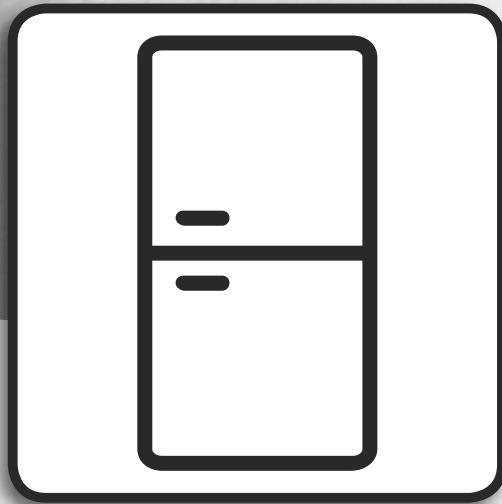


Whirlpool



## Návod k použití



[www.whirlpool.eu/register](http://www.whirlpool.eu/register)



---

# NÁVOD K POUŽITÍ

---



**DĚKUJEME VÁM, ŽE JSTE SI ZAKOUPILI VÝROBEK ZNAČKY WHIRLPOOL.**

Abyste mohli využívat kompletnější podporu,  
zaregistrujte svůj spotřebič na internetových stránkách [www.whirlpool.eu/register](http://www.whirlpool.eu/register)

---

## OBSAH

|   |           |
|---|-----------|
| <b>PRŮVODCE ZDRAVÍ A BEZPEČNOST.....</b>              | <b>3</b>  |
| <b>Bezpečnostní pokyny.....</b>                       | <b>3</b>  |
| <b>NÁVOD K POUŽITÍ A ÚDRŽBĚ.....</b>                  | <b>5</b>  |
| <b>Popis výrobku.....</b>                             | <b>5</b>  |
| Příslušenství*.....                                   | 5         |
| Ovládací panel.....                                   | 6         |
| Poličky.....  | 7         |
| Dvířka.....   | 7         |
| Prostor chladničky s automatickým odmrazováním.....   | 7         |
| Beznámrazový mrazicí oddíl „No-frost“.....            | 7         |
| <b>Jak spotřebič používat.....</b>                    | <b>8</b>  |
| První použití.....                                    | 8         |
| Oddíl chladničky a skladování potravin.....           | 8         |
| Jak uchovávat čerstvé potraviny a nápoje.....         | 8         |
| Oddíl mrazničky a skladování potravin.....            | 9         |
| Vyjímání úložného boxu mrazničky.....                 | 9         |
| Tipy pro mrazení a uchovávání čerstvých potravin..... | 9         |
| Mražené potraviny: nákupní tipy.....                  | 9         |
| Doby uložení doma zmrazených jídel.....               | 10        |
| Provozní zvuky.....                                   | 10        |
| Tabulka výstražných signálů.....                      | 11        |
| Doporučení v případě, že se spotřebič nepoužívá.....  | 11        |
| <b>Čištění a údržba.....</b>                          | <b>11</b> |
| <b>Odstraňování závad.....</b>                        | <b>12</b> |
| <b>Středisko prodejných služeb.....</b>               | <b>13</b> |
| <b>PRŮVODCE INSTALACÍ.....</b>                        | <b>14</b> |

**BEZPEČNOSTNÍ POKYNY****JE DŮLEŽITÉ SI JE DŮKLADNĚ PŘEČÍST A ŘÍDIT SE JIMI**

Před použitím spotřebiče si přečtěte tento návod k použití. Uchovejte si jej pro pozdější použití.

V tomto návodu a na samotném spotřebiči jsou uvedena důležitá bezpečnostní upozornění, která je nutné si přečíst a řídit se jimi. Výrobce se zříká jakékoli odpovědnosti za nedodržení těchto bezpečnostních pokynů, nevhodné používání spotřebiče nebo nesprávné nastavení ovladačů.

⚠ **Velmi malé děti (0–3 roky)** je třeba držet v bezpečné vzdálenosti od spotřebiče. Nejsou-li malé děti (3–8 let) pod dohledem, je třeba je držet v bezpečné vzdálenosti od spotřebiče. Děti starší 8 let a osoby s fyzickým, smyslovým či duševním postižením nebo bez patřičných zkušeností a znalostí mohou tento spotřebič používat pouze pod dohledem nebo tehdy, pokud obdržely informace o bezpečném použití spotřebiče a pokud rozumějí rizikům, která s používáním spotřebiče souvisejí. Nedovolte dětem, aby si se spotřebičem hrály. Nedovolte dětem, aby bez dohledu prováděly čištění a běžnou údržbu spotřebiče.

**POVOLENÉ POUŽITÍ**

⚠ **POZOR:** Tento spotřebič není určen k ovládání pomocí externího spínacího zařízení, jako je časovač, či samostatného systému dálkového ovládání.

⚠ Tento spotřebič je určen k použití v domácnostech a zařízeních, jako jsou: kuchyňské kouty pro zaměstnance v obchodech, kancelářích a na jiných pracovištích; statky; klienty hotelů, motelů, zařízení typu bed & breakfast a jiných rezidenčních prostředích.

⚠ Tento spotřebič není určen k profesionálnímu použití. Spotřebič nepoužívejte na otevřeném prostranství.

⚠ Žárovka použitá uvnitř spotřebiče je speciálně navržena pro domácí spotřebiče a není vhodná pro všeobecné osvětlení místnosti v domácnosti (nařízení ES 244/2009).

⚠ Spotřebič je určen k provozu v prostředích, ve kterých se teplota pohybuje v následujícím rozmezí v závislosti na klimatické třídě uvedené na výrobním štítku. Při dlouhodobém ponechání spotřebiče v nižší či vyšší teplotě nemusí spotřebič správně fungovat.

Teploty prostředí pro klimatickou třídu:

SN: Od 10 do 32 °C; N: Od 16 do 32 °C

ST: Od 16 do 38 °C; T: Od 16 do 43 °C

⚠ Tento spotřebič neobsahuje CFC. Chladicí okruh obsahuje látku R600a (HC). Spotřebiče obsahující isobutan (R600a): isobutan je přírodní plyn bez škodlivých účinků na životní prostředí, který je nicméně hořlavý. Je tedy třeba se přesvědčit, že nedošlo k poškození trubek chladicího okruhu, zvláště při vypouštění chladicí kapaliny.

⚠ **VAROVÁNÍ:** Nepoškozujte potrubí chladicího okruhu kapaliny.

⚠ **VAROVÁNÍ:** Větrací otvory v plášti spotřebiče nebo ve vestavěné konstrukci nesmí být zakryty.

⚠ **VAROVÁNÍ:** Neurychlujte odmrazování jinými mechanickými, elektrickými a chemickými postupy, než jaké doporučuje výrobce.

⚠ **VAROVÁNÍ:** Do oddílů spotřebiče neumísťujte, ani v nich nepoužívejte elektrické přístroje, které nejsou výslovně schváleny výrobcem.

⚠ **VAROVÁNÍ:** Výrobníky ledu a dávkovače vody, které nejsou přímo připojeny k přívodu vody, musí být plněny pouze pitnou vodou.

⚠ **VAROVÁNÍ:** Automatické tvořiče ledu a/nebo nádoby na vodu musí být připojeny výhradně k přívodu pitné vody s tlakem v rozmezí 0,17 až 0,81 MPa (1,7 až 8,1 bar).

⚠ Neumisťujte do zařízení nebo v jeho blízkosti výbušné látky, jako např. plechovky s aerosoly, a neskladujte ani nemanipulujte zde s benzínem či jinými hořlavými materiály.

⚠ Je-li váš model vybaven chladicími vložkami, nepijte kapalinu, která je v nich obsažena (není toxická). Nejezte ledové kostky nebo ledová lízátka ihned po vyjmutí z mrazničky, mohly by vám způsobit omrzliny v ústech.

⚠ Je-li výrobek určen k použití se vzduchovým filtrem v přístupném krytu ventilátoru, musí být filtr vložen vždy, když je chladnička zapnutá.

⚠ Do mrazničky nekládejte skleněné nádoby s tekutinami, neboť by mohly prasknout.

Nezakrývejte ventilátor (je-li jím spotřebič vybaven) potravinami.

Po vložení potravin zkontrolujte, zda jste správně zavřeli dvířka, zejména pak dvířka mrazničky.

⚠ Poškozené těsnění je nutné co nejdříve vyměnit.

⚠ Chladicí oddíl používejte pouze k uchovávání čerstvých potravin a mrazicí oddíl pouze k uchovávání zmrazených potravin, zmrazování čerstvých potravin a k výrobě ledových kostek.

⚠ Vyvarujte se skladování nezabalených potravin v přímém kontaktu s vnitřními povrchy chladničky nebo mrazničky.

Spotřebiče mohou obsahovat speciální přihrádky (přihrádka na čerstvé potraviny, přihrádka s nulovou teplotou, ...).

Není-li v příručce ke konkrétnímu výrobku uvedeno jinak, tyto přihrádky je možné vyjmout, aniž by to mělo vliv na výkon spotřebiče.

⚠ Cyklopentan se používá jako nadouvadlo v izolační pěně a je hořlavý.

**INSTALACE**

⚠ Stěhování a instalaci spotřebiče musejí provádět minimálně dvě osoby – nebezpečí zranění! Při rozbalování a instalaci používejte ochranné rukavice – nebezpečí pořezání!

⚠ Instalaci, včetně případného připojení k přívodu vody a elektřiny, a opravy musí provádět kvalifikovaný technik. Neopravujte ani nevyměňujte žádnou část spotřebiče, pokud to není výslovně požadováno v návodu k použití. Nedovolte dětem, aby se přibližovaly k místu instalace. Po vybalení spotřebiče se přesvědčte, že během přepravy nedošlo k jeho poškození. V případě problémů se obraťte na prodejce nebo na nejbližší servisní středisko. Po instalaci musí být obalový materiál (plasty, polystyrenová pěna atd.) uložen mimo dosah dětí – nebezpečí udušení! Před zahájením instalace je nutné spotřebič odpojit od elektrické sítě – nebezpečí úrazu elektrickým proudem! Během instalace se ujistěte, že zařízení nepoškozuje napájecí kabel – nebezpečí požáru a úrazu elektrickým proudem! Zařízení nezapínejte, dokud nebyla ukončena instalace.

⚠ Při přemísťování spotřebiče dejte pozor, abyste nepoškodili podlahu (např. parkety). Spotřebič umístěte na podlahu či podložku, která unese jeho hmotnost, na místo vhodné s ohledem na velikost a způsob použití spotřebiče. Přesvědčte se, že spotřebič není umístěn do blízkosti zdroje tepla a že všechny čtyři nožky stojí pevně na zemi. Podle potřeby nožky nastavte a pomocí vodováhy zkontrolujte, zda je spotřebič dokonale vodorovný. Doporučujeme vám, abyste se zapojením spotřebiče počkali nejméně dvě hodiny, aby chladicí okruh mohl dokonale fungovat.

⚠ Aby bylo zajištěno dostatečné větrání, ponechte prostor na obou stranách spotřebiče a nad ním. Za účelem zamezení přístupu k horkému povrchu by měla mezera mezi zadní stranou spotřebiče a stěnou za spotřebičem být 50 mm. Menší mezera zvyšuje spotřebu energie spotřebiče.

⚠ **VAROVÁNÍ:** Při umísťování spotřebiče na místo určení se ujistěte, že napájecí kabel není někde zachycen nebo zda nedošlo k jeho poškození.

⚠ **VAROVÁNÍ:** Aby se předešlo nebezpečí v důsledku nestability, musí být spotřebič umístěn nebo upevněn v souladu s pokyny výrobce.

Je zakázáno umísťovat chladničku tak, aby se kovová hadice plynového sporáku, kovové plynové nebo vodní potrubí nebo elektrické vedení dotýkaly zadní stěny chladničky (výparník).

### **UPOZORNĚNÍ NA PŘERUŠENÍ DODÁVKY ELEKTRICKÉ ENERGIE**

⚠ V souladu s národními bezpečnostními normami týkajícími se elektrických zařízení musí být možné odpojit spotřebič od elektrické sítě vytažením zástrčky, pokud je zástrčka přístupná, nebo, v souladu s pravidly pro zapojování, prostřednictvím vícepólového vypínače umístěného před zásuvkou a spotřebič musí být uzemněn.

⚠ Nepoužívejte prodlužovací kabely, sružené zásuvky nebo adaptéry. Po provedení montáže nesmí

být elektrické prvky spotřebiče pro uživatele přístupné. Nepoužívejte spotřebič, pokud jste mokří nebo naboso. Tento spotřebič nezapínejte, pokud je poškozen napájecí síťový kabel či zástrčka, pokud správně nefunguje nebo byl poškozen či spadl.

⚠ Jestliže je poškozen napájecí kabel, výměnu za identický díl smí provádět pouze výrobce, jeho servisní technik nebo osoba s obdobnou kvalifikací. V opačném případě by mohlo dojít k úrazu – riziko elektrického šoku.

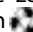
⚠ **VAROVÁNÍ:** Zezadu spotřebiče neumísťujte přenosné vícezásuvkové prodlužovací přírady nebo přenosné napájecí zdroje.

### **ČIŠTĚNÍ A ÚDRŽBA**

⚠ **VAROVÁNÍ:** Před zahájením jakékoli údržby musí být spotřebič odpojen od elektrického napájení; nikdy nepoužívejte parní čističe – riziko elektrického šoku!

⚠ Na plastové části, vnitřek spotřebiče a obložení dvířek či těsnění nepoužívejte abrazivní nebo nešetrné čisticí prostředky, jako jsou např. spreje na okna, žíravé odmašťovací přípravky, hořlavé kapaliny, čisticí vosky, koncentrované čisticí prostředky, bělidla nebo čističe obsahující ropné látky. K čištění nepoužívejte papírové utěrky, abrazivní houbičky nebo jiné nešetrné nástroje.

### **LIKVIDACE OBALOVÉHO MATERIÁLU**

Obal je ze 100% recyklovatelného materiálu a je označen recyklačním znakem .

Jednotlivé části obalového materiálu proto zlikvidujte odpovědně podle platných místních předpisů upravujících nakládání s odpady.


### **LIKVIDACE DOMÁČÍCH ELEKTROSPOTŘEBIČŮ**

Tento spotřebič byl vyroben z recyklovatelných nebo opakovaně použitelných materiálů.

Zlikvidujte jej podle místních předpisů pro likvidaci odpadu.

Další informace o likvidaci, renovaci a recyklaci elektrických spotřebičů získáte na místním úřadě, ve středisku pro sběr domácího odpadu nebo v obchodě, kde jste spotřebič zakoupili. Tento spotřebič je označen v souladu s evropskou směrnicí 2012/19/EU o odpadních elektrických a elektronických zařízeních (OEEZ).

Zajištěním správné likvidace tohoto výrobku pomůžete zabránit negativním vlivům na životní prostředí a lidské zdraví.

Symbol  na výrobku nebo příslušných dokladech udává, že tento výrobek nesmí být likvidován spolu s domácím odpadem, ale je nutné ho odevzdat do příslušného sběrného střediska k recyklaci elektrických a elektronických zařízení.

### **RADY K ÚSPORĚ ELEKTRICKÉ ENERGIE**

Spotřebič umístěte do suché a dobře větrané místnosti v dostatečné vzdálenosti od zdrojů tepla (např. radiátoru, sporáku) a tak, aby nebyl vystaven přímému slunci. V případě potřeby použijte izolační desku.

Pro zajištění adekvátní ventilace dodržujte pokyny k instalaci spotřebiče. Nedostatečné větrání na zadní straně spotřebiče zvyšuje spotřebu energie a snižuje účinnost chlazení.

Časté otevírání dvířek může zvýšit spotřebu energie.

Na teplotu uvnitř spotřebiče a spotřebu energie může mít vliv i pokojová teplota a umístění spotřebiče. Při nastavení teploty musíte brát tyto faktory v úvahu. Omezte otevírání dveří na minimum.

Při rozmrazování umístěte potraviny do chladničky. Nízká teplota zmrazených výrobků pomáhá chladit potraviny v chladničce.

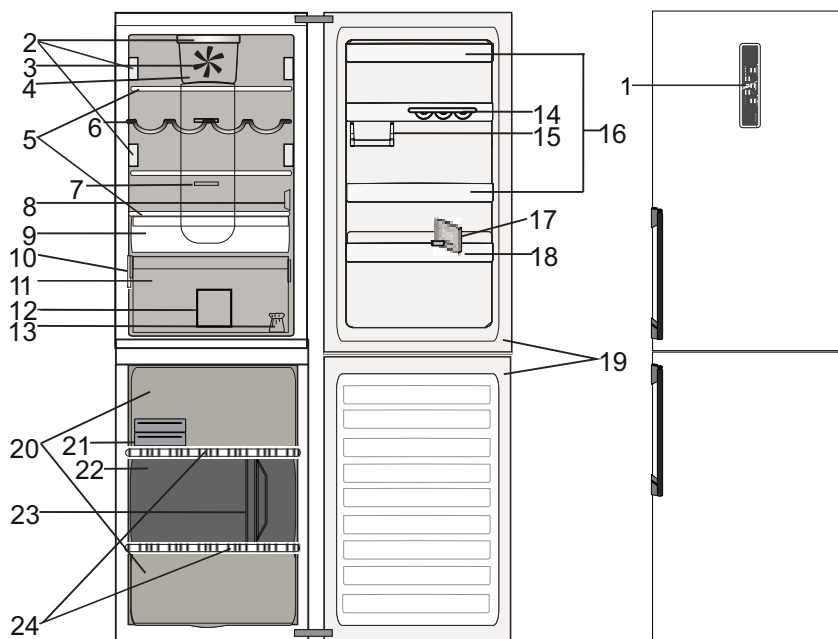
Před vložením do spotřebiče nechte teplá jídla a nápoje vychladnout.

Umístění polic v chladničce nemá žádný vliv na efektivitu využití energie. Potraviny by měly být na policích uloženy takovým způsobem, aby byla zajištěna patřičná cirkulace vzduchu (potraviny by se neměly navzájem dotýkat a mezi potravinami a zadní stěnou by měl být dostatečný volný prostor).

Úložnou kapacitu pro mražené potraviny můžete zvýšit tak, že odstraníte koše a přihrádku „Stop Frost“, je-li u modelu.

Nenechte se znepokojovat hlukem kompresoru. Jedná se o běžný provozní zvuk.

## POPIS VÝROBKU



1. Ovládací panel

**Chladicí oddíl**

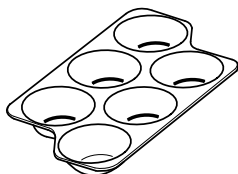
- 2. Osvětlení LED
- 3. Ventilátor\*
- 4. Kryt ventilátoru a prostor antibakteriálního filtru \*
- 5. Poličky
- 6. Police na láhve\*
- 7. Oblast chladného vzduchu Multiflow
- 8. Kryt senzoru
- 9. Chladicí oddíl \*  
(nejvhodnější pro maso a ryby)
- 10. Výrobní štítek s obchodním názvem
- 11. Zásuvka na čerstvé ovoce a zeleninu
- 12. Přepážka zásuvky chladničky\*
- 13. Sada ke změně otevírání dveří
- 14. Zásobník na vejce\*
- 15. Poloviční přihrádka na drobné předměty\*
- 16. Dveřní přihrádky
- 17. Oddělovač lahví\*
- 18. Přihrádka pro lahve
- 19. Těsnění dveří

**Mrazicí oddíl**

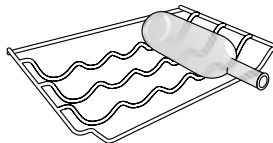
- 19. Těsnění dveří
- 20. Zásuvky mrazničky
- 21. Táč na led
- 22. Střední zásuvka: nejchladnější prostor  
nejvhodnější pro zmrazení čerstvých potravin
- 23. Přepážka zásuvky mrazáku
- 24. Poličky

## PŘÍSLUŠENSTVÍ\*

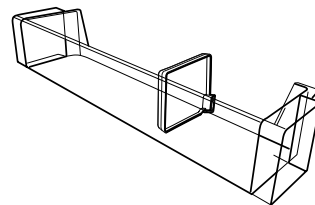
## ZÁSOBNÍK NA VEJCE



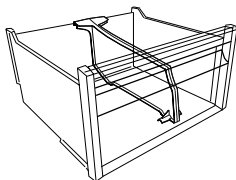
## POLICE NA LÁHVE



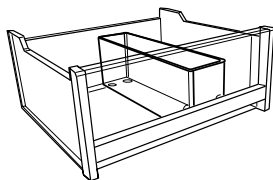
## ODDĚLOVAČ LAHVÍ



## PŘEPÁŽKA ZÁSUVKY MRAZNIČKY



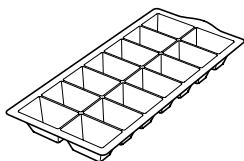
## PŘEPÁŽKA ZÁSUVKY CHLADNIČKY



## ODDÍL PRO RYCHLOU TVORBU LEDU

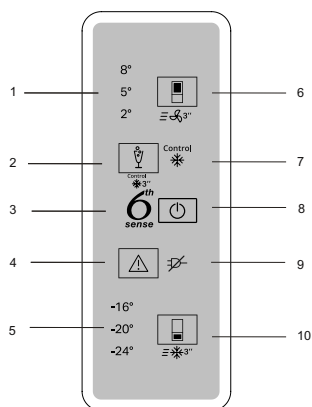


## TÁČ NA LED



\* K dispozici pouze u vybraných modelů

## OVLÁDACÍ PANEL



1. Kontrolky LED teploty chladničky
2. Tlačítko režimu „Party“ / tlačítko „Řízení mražení“ (Freeze Control)
3. Indikátor kontroly čerstvosti funkce šestého smyslu „6th sense“
4. Tlačítko pro zastavení alarmu / kontrolka alarmu
5. Kontrolky LED teploty mrazničky
6. Tlačítko „Teplota chladničky“ / Tlačítko „Rychlé chlazení“
7. Kontrolka funkce „Řízení mražení“ (Freeze Control)
8. Tlačítko „Zapnuto / Pohotovostní režim“ (On/Stand-by)
9. Kontrolka výstražného zvukového upozornění při výpadku proudu
10. Tlačítko „Teplota mrazničky“ / Tlačítko „Rychlé mražení“

## ZAPNOUT / POHOTOVOSTNÍ REŽIM (ON/STAND-BY)

Chcete-li uvést spotřebič do pohotovostního režimu, **podržte tlačítko Zapnuto / pohotovostní režim stisknuté po dobu 3 sekund**. Všechny kontrolky zhasnou s výjimkou kontrolky „Zapnuto / pohotovostní režim“. Stisknutím tlačítka spotřebič znovu aktivujete.



Tato funkce se snaží automaticky zajistit optimální podmínky pro uchování potravin. Funkce „6th Sense“ se automaticky aktivuje, když:

- je v chladničce umístěno velké množství potravin;
- dvířka chladničky zůstanou otevřená po delší dobu;
- došlo k delšímu výpadku proudu, což mělo za následek zvýšení vnitřní teploty spotřebiče na hodnoty, jež nemohou zaručit bezpečné uchování potravin.

## TEPLOTA CHLADNIČKY

Ke změně teploty chladničky použijte tlačítko Fridge °C. Teplotu chladničky lze nastavit v rozmezí +2 °C až + 8 °C, jak ukazují LED kontrolky teploty chladničky.

## TEPLOTA MRAZNIČKY

K nastavení vnitřní teploty mrazničky stiskněte tlačítko Mrazírenské °C. Teplotu mrazničky lze nastavit v rozmezí -16 °C a -24 °C, jak ukazují kontrolky LED teploty mrazničky.

## RYCHLÉ CHLAZENÍ

Pomocí funkce Rychlého chlazení můžete zvýšit kapacitu chlazení v prostoru chladničky. Tuto funkci doporučujeme použít při vložení velkého množství potravin do chladicího oddílu. K aktivaci funkce Rychlého chlazení stiskněte tlačítko Rychlého chlazení. Při aktivaci se rozsvítí kontrolka funkce Rychlého chlazení. Funkce se automaticky vypne po 6 hodinách, nebo ji můžete vypnout ručně opětovným stisknutím tlačítka Fast Cool.

## RYCHLÉ MRAŽENÍ

Tuto funkci doporučujeme použít při vložení velkého množství potravin ke zmrazení do mrazicího oddílu. 24 hodin před mrazením čerstvých potravin stiskněte tlačítko Freezer, čímž aktivujete funkci Rychlého mražení. Po aktivaci se rozsvítí kontrolka funkce Rychlého mražení. Po 24 hodinách vložte do mrazicího oddílu potraviny určené ke zmrazení. Funkce se automaticky vypne za 48 hodin, nebo ji můžete dalším stisknutím tlačítka Rychlého mražení vypnout ručně.

## ŘÍZENÍ MRAŽENÍ

Kontrola mražení je funkcí v rámci vyspělé technologie, která dokáže omezit výkyvy teplot v celém mrazicím oddílu na minimum, a to díky inovativnímu vzduchovému systému, který je zcela nezávislý na chladničce. Spálení mrazem je sníženo na 60 % a potraviny si zachovávají svoji původní kvalitu a barvu. Za účelem aktivace/deaktivace funkce kontroly mražení jednoduše stiskněte tlačítko „ŘÍZENÍ MRAŽENÍ“. Funkce pracuje správně, pokud je teplota nastavena v určeném rozmezí: mezi -22 °C a -24 °C. Je-li funkce zapnuta a aktuální teplota v mrazničce je nastavena na teplotu vyšší než -22 °C, teplota se pak automaticky nastaví na -22 °C, aby mohl přístroj pracovat správně. Je-li tato funkce zapnuta a uživatel změnil nastavení teploty v mrazničce tak, že toto nastavení neodpovídá danému rozmezí pro správné fungování zařízení, funkce se automaticky deaktivuje. V případě, že je aktivní funkce Rychlé mražení, funkce Řízení mražení není umožněna, dokud se funkce rychlého mražení nedeaktivuje.

## PARTY REŽIM

Stiskněte pro aktivaci / deaktivaci funkce Režim Party. Tato funkce slouží k chlazení nápojů uvnitř mrazicího prostoru. **Upozornění:** nenechávejte láhev uvnitř mrazicího oddílu déle než po dobu, kdy je funkce aktivní (30 minut).

\* K dispozici pouze u vybraných modelů

**VENTILÁTOR\***

Ventilátor udržuje rovnoměrnější teplotu uvnitř chladicího oddílu, a tím zajišťuje lepší podmínky uchování potravin. Z výroby je ventilátor zapnutý. Chcete-li ventilátor vypnout, stiskněte tlačítko ventilátoru. Upozorňujeme, že je-li ventilátor zapnutý, neznamená to, že bude nepřetržitě fungovat. Ventilátor se spouští/zastavuje v závislosti na teplotě nebo vlhkosti uvnitř chladničky. Z tohoto důvodu je naprosto normální, že se ventilátor netočí, i když je zapnutý. Jestliže je spotřebič vybavený ventilátorem, může do něj být vložen antibakteriální filtr. Vyjměte jej z krabice umístěné v zásuvce na ovoce a zeleninu a zasuňte do krytu ventilátoru. Postup výměny je přiložen v krabici s filtrem.

**ANTIBAKTERIÁLNÍ FILTR\***

Vyjměte jej z krabice umístěné v zásuvce na ovoce a zeleninu a zasuňte do krytu ventilátoru. Postup výměny je přiložen v krabici s filtrem. Měňte jej každých 6 měsíců, abyste zajistili optimální ochranu vnitřku vaší chladničky. Navštivte webové stránky nebo se s koupí filtru obraťte na služby zákazníkům.

**OSVĚTLENÍ LED**

Uvnitř chladicího oddílu jsou použity žárovky LED, které umožňují lepší osvětlení při současné velmi nízké spotřebě energie. Pokud osvětlovací systém LED nefunguje, obraťte se na servisní středisko a požádejte o výměnu.  
**Upozornění:** Při otevření dveří chladicího oddílu se rozsvítí vnitřní osvětlení. Pokud dvířka zůstanou otevřena po dobu delší než 8 minut, světlo automaticky zhasne.

**POLIČKY**

Všechny poličky, držáky a výsuvné koše jsou vyjímatelné.

**DVÍŘKA****ZMĚNA SMĚRU OTEVÍRÁNÍ DVEŘÍ**

Poznámka: Směr otevírání dveří lze změnit. Pokud je tato změna prováděna pracovníky servisního střediska, nevztahuje se na ni záruka.

Dodržujte pokyny uvedené v **Průvodci instalací**.

**PROSTOR CHLADNIČKY S AUTOMATICKÝM ODMRAZOVÁNÍM**

Odmrazování chladicího oddílu je zcela automatické. Tvoření kapek vody na zadní stěně chladicího oddílu znamená, že právě probíhá automatické odmrazování.

Voda z odmrazování automaticky stéká do odtokového kanálku a shromažďuje se v nádobě, odkud se vypařuje.

**BEZNÁMRAZOVÝ MRAZICÍ ODDÍL „NO-FROST“**

Mrazničky s funkcí automatického odmrazování No Frost využívají proudění ledového vzduchu kolem skladovacích prostor, čímž brání tvorbě ledu a zcela eliminují potřebu odmrazování.

Zmražené potraviny se nelepí ke stěnám, štítky zůstávají čitelné a úložný prostor čistý a přehledný.

\* K dispozici pouze u vybraných modelů



# JAK SPOTŘEBIČ POUŽÍVAT

## PRVNÍ POUŽITÍ

Po provedení instalace vyčkejte alespoň dvě hodiny, než připojíte spotřebič ke zdroji napájení. Připojte spotřebič ke zdroji napájení. Spotřebič se automaticky spustí. Ideální teploty pro skladování potravin jsou nastaveny z výroby.

Po zapnutí spotřebiče musíte vyčkat 4–6 hodin, než dojde k dosažení správné skladovací teploty. Platí pro obvyklé naplnění. Podle instrukcí na obalu umístěte antibakteriální filtr proti zápachu do ventilátoru (je-li k dispozici).

## ODDÍL CHLADNIČKY A SKLADOVÁNÍ POTRAVIN

Chladicí oddíl slouží k uchovávání čerstvých potravin a nápojů. Odmrazování chladničky probíhá zcela automaticky. O zahájení automatické fáze rozmrazování svědčí příležitostný výskyt kapek vody na vnitřní zadní stěně oddílu. Rozmrazená voda stéká do odtoku a shromažďuje se v nádobě, odkud se vyparuje.

Poznámka: Faktory, jako je teplota v místnosti, frekvence otevírání dvířek a umístění spotřebiče, mohou mít vliv na teplotu uvnitř obou oddílů. Proto teplotu nastavujte v závislosti na těchto faktorech. Ve velmi vlhkém prostředí může dojít k orosení v chladicím prostoru, zejména na skleněných policích.

V takovémto případě se doporučuje uzavřít nádoby s tekutinami (např. hrnec s vývarem), zabalit jídlo s vysokým obsahem vody (např. zeleninu) a zapnout ventilátor, pokud je k dispozici. Všechny přihrádky, police i police na dvířkách lze vyjmout.

### POHYB VZDUCHU

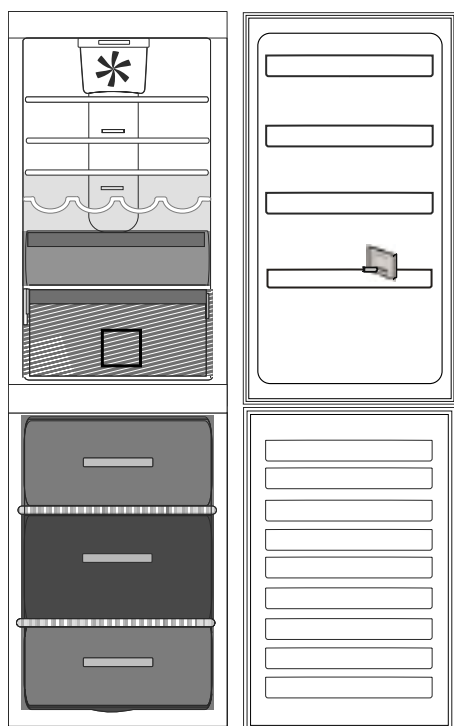
Přirozená cirkulace vzduchu v chladničce vede ke vzniku oblastí s různými teplotami. Nejnižší teplota je přímo nad zásuvkou na ovoce a zeleninu a u zadní stěny. Nejvyšší teplota je v horní přední části prostoru. Nedostatečný pohyb vzduchu má za následek zvýšení spotřeby energie a snížení chladicího výkonu.

## JAK UCHOVÁVAT ČERSTVÉ POTRAVINY A NÁPOJE


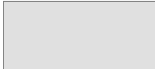

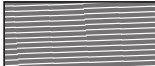
Potraviny, které uvolňují velké množství ethylenu (jablka, meruňky, hrušky, broskve, avokádo, fíky, švestky, borůvky, meloun, fazole), a ty, které jsou na tento plyn citlivé, jako např. ovoce, zelenina a saláty, by měly být vždy skladovány odděleně nebo zabaleny, aby se nezkracovala jejich životnost; například neskladujte rajská jablčka společně s kiwi nebo se zelím.

Neukládejte potraviny příliš blízko u sebe, aby byla zajištěna dostatečná cirkulace vzduchu. K balení potravin používejte recyklovatelné plastové, kovové, hliníkové či skleněné nádoby a přílnavé fólie.

Pokud v chladničce skladujete malé množství potravin, doporučujeme použít police nad zásuvkou na ovoce a zeleninu, protože se jedná o nejchladnější oblast. Tekutiny nebo potraviny, které šíří nebo pohlcují pach nebo vůni, vždy uchovávejte v uzavřených nádobách nebo přikryté. Aby se zabránilo převržení láhve, můžete použít přihrádku na láhve (k dispozici u vybraných modelů).




### Vysvětlivky

-  **MÍRNÁ ZÓNA**  
Je určena pro skladování tropického ovoce, plechovek, nápojů, vajec, omáček, zavařenin, másla a marmelád
-  **CHLADNÁ ZÓNA**  
Je určena pro skladování sýrů, mléka, mléčných výrobků, lahůdek a jogurtů
-  **NEJCHLADNĚJŠÍ ZÓNA \***  
Je určena pro skladování studených nářezů, dezertů
-  **ZÁSUVKA NA OVOCE A ZELENINU**

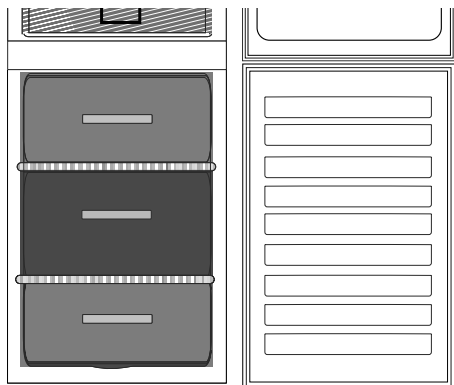


## ODDÍL MRAZNIČKY A SKLADOVÁNÍ POTRAVIN

Oddíl mrazničky  slouží k uchovávání zmrazených potravin (na dobu uvedenou na obalu) a k zamrazování čerstvých potravin.

Množství čerstvých potravin, které lze zamrazit během 24 hodin, je uvedeno na výrobním štítku.

Čerstvé potraviny uspořádejte v prostoru pro zmrazování uvnitř mrazicího oddílu tak, aby kolem nich zůstal dostatečný prostor k volnému proudění vzduchu. Částečně rozmrazené potraviny se nedoporučuje znovu zmrazovat. Je důležité zabalit potraviny způsobem, který zabrání vniknutí vody, vlhkosti nebo kondenzaci vody.



Chcete-li získat více místa, můžete mrazicí oddíl používat bez zásuvek. Zkontrolujte, zda jsou dveře řádně zavřené.

### LEDOVÉ KOSTKY

Tác na ledové kostky naplňte do 2/3 vodou a vložte jej zpět do mrazicího oddílu. K vyjmutí ledu za žádných okolností nepoužívejte ostré nebo špičaté předměty.

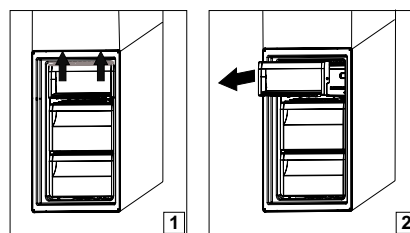
### Vysvětlivky

 **ZÁSUVKA MRAZICÍ ZÓNY**  
(NEJCHLADNĚJŠÍ ZÓNA) Je určena pro zmrazení čerstvých/vařených pokrmů.

 **ZÁSUVKA MRAZÁKU**

## VYJÍMÁNÍ ÚLOŽNÉHO BOXU MRAZNIČKY

- Otevřete dvířka mrazničky.
- Uchopte horní box za levý i pravý roh (1) a zatáhněte směrem nahoru.
- Vyjměte zásuvku (2).
- Obrácením postupu znovu nainstalujte horní úložný box.



## TIPY PRO MRAZENÍ A UCHOVÁVÁNÍ ČERSTVÝCH POTRAVIN

- Veškeré zmrazené potraviny doporučujeme opatřit popiskem a datem. Popisky pomáhají při rozlišení potravin a určení, dokdy by měly být spotřebovány, aby nedošlo ke zhoršení jejich kvality. Jednou rozmrazené potraviny již znovu nemrazte.
- Zabalte a zapečetejte čerstvé potraviny ke zmrazení do: alobalu, potravinové fólie, vzduchotěsných a vodotěsných plastových sáčků, polyetylenových nádob s víčky nebo mrazírenských nádob vhodných k zamrazení čerstvých potravin.
- Potraviny musí být čerstvé, zralé a nejlepší kvality.
- Čerstvá zelenina a ovoce by měly být zamrazeny bezprostředně po sběru, aby byla zachována jejich plná nutriční hodnota, konzistence, barva a chuť. Některé druhy masa, zejména zvěřina, by se měly být před zamrazením nechat odležet.
- Horká jídla nechte vždy před vložením do mrazničky vychladnout.
- Plně nebo částečně rozmrazené potraviny okamžitě zkonzumujte. Po rozmrazení potraviny znovu nemrazte, pokud je předtím nepřevaříte. Po převaření je možné rozmrazené potraviny opět zamrazit.
- Nezamrazujte láhve s tekutinami.

## MRAŽENÉ POTRAVINY: NÁKUPNÍ TIPY

Při nákupu mražených potravin:

- Obal nebo krabička nebyly porušené, protože potraviny by se mohly zkazit. Je-li obal nafouklý nebo jsou-li na něm mokré skvrny, výrobek nebyl skladován v optimálních podmínkách a může již být částečně rozmrzlý.
- Mražené potraviny vybírejte během nákupu jako poslední položku a přepravujte je ve speciální tepelně izolované tašce.
- Po návratu domů mražené potraviny okamžitě vložte do mrazničky.
- Pokud došlo byť i k částečnému rozmrazení potravin, znovu je nezmrazujte. Spotřebujte je do 24 hodin.
- Vyvarujte se teplotním rozdílům nebo je alespoň omezte na minimum. Řiďte se dobou trvanlivosti uvedenou na obalu.
- Vždy dodržujte pokyny k uchovávání potravin uvedené na obalu.

## DOBY ULOŽENÍ DOMA ZMRAZENÝCH JÍDEL

| Výrobek  | Doba skladování                     |
|--|-------------------------------------|
| Máslo nebo margarín  | 6 měsíců                            |
| Sýry   | 3 měsíce                            |
| Ryby<br>Korýši   | 2–3 měsíce<br>1 měsíc               |
| Ovoce (kromě citrusů)  | 8–12 měsíců                         |
| Zmrzlina nebo sorbet   | 2–3 měsíce                          |
| <b>Maso</b><br>Šunka, klobásy<br>Pečeně (hovězí, vepřová, jehněčí)<br>Plátky nebo kousky masa (hovězí, vepřové, jehněčí) | 2 měsíce<br>8–12 měsíců<br>4 měsíce |
| Mléko, čerstvé nápoje  | 1–3 měsíce                          |
| Drůbeží (kuře, krůta)  | 5–7 měsíců                          |
| Zelenina   | 8–12 měsíců                         |

## PROVOZNÍ ZVUKY

Zvuky vycházející ze spotřebiče jsou zcela normální vzhledem k tomu, že spotřebič obsahuje celou řadu větráků a motorů regulujících výkon, které se automaticky zapínají a vypínají.

## NĚKTERÉ ZVUKY ZPŮSOBENÉ PROVOZEM ZAŘÍZENÍ VŠAK MŮŽETE OMEZIT:

- vyrovnaním spotřebiče a jeho montáží na rovném povrchu;
- ponecháním prostoru mezi spotřebičem a okolním nábytkem;
- kontrolou správného umístění vnitřních prvků;
- kontrolou, zda se láhve a nádoby vzájemně nedotýkají.

## NĚKTERÉ ZE ZVUKŮ ZPŮSOBENÝCH PROVOZEM ZAŘÍZENÍ, KTERÉ MOHOU BÝT SLYŠET

1. Syčivý zvuk při prvním zapnutí spotřebiče nebo opětovném zapnutí po delší přestávce.



2. Bublavý zvuk při vlévání chladicí kapaliny do trubek.



3. Vřčivý zvuk vydává běžící kompresor.



4. Bzučení při zahájení činnosti vodního ventilu nebo ventilátoru.



5. Praskání při spuštění kompresoru.



6. Cvaknutí termostatu, který řídí zapínání kompresoru.



## TABULKA VÝSTRAŽNÝCH SIGNÁLŮ

| Typ výstrahy   | Signalizace  | Příčina  | Řešení  |
|--|--|--|---|
| Upozornění při otevřených dveřích                              | Výstražný signál otevřených dveří zůstává znít, aktivuje se výstražné zvukové upozornění a bliká kontrolka alarmu. | Dveře chladničky nebo mrazničky zůstaly otevřené po dobu delší než 2 minuty.                   | K vypnutí zvukového poplachu zavřete dveře nebo stiskněte tlačítko Zastavení poplachu.  |
| Poplach teploty  | Ukazatel teploty bliká (°C) a kontrolka poplachu zůstává zapnutá.  | Vnitřní teplota není vyhovující  | Stiskněte tlačítko pro deaktivaci alarmu (Stop Alarm); zvukové upozornění se deaktivuje, displej pro zobrazení teploty (°C) bliká a kontrolka pro alarm (Alarm) zůstane svítit, dokud není dosaženo teploty < -10 °C. |
| Poplach upozorňující na dlouhodobý výpadek elektrického proudu | Ikona pro výpadek proudu zůstane svítit a indikace alarmu bliká.   | Dlouhodobější výpadek elektrického proudu, při němž se může vnitřní teplota zvýšit až na 0 °C. | Stiskněte tlačítko pro deaktivaci alarmu (Stop Alarm); výstražné zvukové upozornění se deaktivuje.  |
| Závada   | Na displeji (°C) bliká písmeno „F“.  | Jedná se o závadu produktu.  | Kontaktujte zákaznickou linku.  |

## DOPORUČENÍ V PŘÍPADĚ, ŽE SE SPOTŘEBIČ NEPOUŽÍVÁ

## V PŘÍPADĚ, KDY SE SPOTŘEBIČ NEPOUŽÍVÁ

Vypojte spotřebič z elektrické sítě, vyprázdněte jej, odmrazte (v případě potřeby) a vyčistěte. Dveře ponechte pootevřené, aby mohl jednotlivými oddíly proudit vzduch. Tím zabráníte vzniku plísní a zápachu.

## V PŘÍPADĚ PŘERUŠENÍ NAPÁJENÍ

Dveře ponechte zavřené, aby jídlo zůstalo co nejdéle v chladu. Nezmrazujte znovu potraviny, které se částečně rozmrazily. Dojde-li k delšímu výpadku proudu, může se aktivovat alarm výpadku proudu (u výrobků s elektronikou).

## ČIŠTĚNÍ A ÚDRŽBA

**Před každou údržbou nebo čištěním vytáhněte přívodní kabel z hlavní zásuvky nebo spotřebič odpojte od elektrické sítě.**

**Nikdy nepoužívejte abrazivní prostředky. Nikdy části chladničky nečistěte hořlavými kapalinami.**

**Nepoužívejte parní čističe.**

**Tlačítka a displej ovládacího panelu nesmí být čištěny alkoholem ani prostředky na bázi alkoholu, ale pouze suchým hadříkem.**

- Spotřebič pravidelně vymývejte hadříkem namočeným do roztoku vlažné vody a neutrálního čistícího prostředku určeného speciálně pro vnitřní části chladničky.
- Vnější části spotřebiče a těsnění dvířek vyčistěte vlhkým hadříkem a osušte měkkým hadříkem.
- Kondenzátor umístěný v zadní části spotřebiče je potřeba pravidelně čistit vysavačem.

**Upozornění:**

- Tlačítka a displej ovládacího panelu nesmí být čištěny alkoholem ani prostředky na bázi alkoholu, ale pouze suchým hadříkem.
- Trubky chladicího systému se nacházejí v blízkosti odmrazovací misky a mohou být horké. Čistěte je pravidelně vysavačem.

# ODSTRAŇOVÁNÍ ZÁVAD

| Co dělat, když...  | Možné důvody  | Řešení  |
|--|---|---|
| Spotřebič nefunguje.   | Mohl se vyskytnout problém s napájením spotřebiče.  | <ul style="list-style-type: none"> <li>Zkontrolujte, zda je napájecí kabel zapojen do zásuvky se správným napětím.</li> <li>Zkontrolujte ochranná zařízení a elektrické pojistky v domácnosti</li> </ul>  |
| V odmrazovací misce je voda.   | Jedná se o jev normální v horkém a vlhkém počasí. Miska může být dokonce zaplněna až do poloviny.   | <ul style="list-style-type: none"> <li>Zkontrolujte, zda je spotřebič vyrovnán, aby voda nepřetékala.</li> </ul>  |
| Hrany skříňe spotřebiče, které se dotýkají těsnění dveří, jsou na dotek teplé. | Nejedná se o závadu. Jedná se o jev normální v horkém počasí a při spuštění kompresoru.   |   |
| Osvětlení nefunguje.   | Může být nutné vyměnit žárovku. Spotřebič může být v režimu Zapnuto / pohotovostní režim.   | <ul style="list-style-type: none"> <li>Zkontrolujte správnou funkci ochranných zařízení a elektrických pojistek ve vaší domácnosti.</li> <li>Zkontrolujte, zda je napájecí kabel zapojen do zásuvky se správným napětím</li> <li>Jsou-li žárovky LED rozbité, musí uživatel zavolat do servisního střediska a požádat o výměnu žárovek stejného typu, které jsou k dispozici pouze v našich servisních střediscích nebo u autorizovaných prodejců.</li> </ul>   |
| Zdá se, že motor běží na příliš vysoké otáčky.                                 | Doba spuštění motoru závisí na různých faktorech: četnosti otevírání dveří, množství uložených potravin, teplotě v místnosti, nastavení regulace teploty. | <ul style="list-style-type: none"> <li>Zkontrolujte, zda jsou ovladače spotřebiče správně nastaveny.</li> <li>Zkontrolujte, zda jste do spotřebiče nevložili větší množství potravin.</li> <li>Dejte pozor, abyste dveře spotřebiče neotevírali příliš často.</li> <li>Zkontrolujte, zda jsou dveře správně dovřené.</li> </ul>   |
| Teplota spotřebiče je příliš vysoká.   | Může mít různé příčiny (viz „Řešení“).  | <ul style="list-style-type: none"> <li>Zkontrolujte, zda není kondenzátor (na zadní straně spotřebiče) zaprášený a zanesený.</li> <li>Zkontrolujte, zda jsou dveře řádně zavřené.</li> <li>Zkontrolujte, zda jsou těsnění řádně osazená.</li> <li>V horkých dnech nebo v případě vyšší teploty v místnosti je samozřejmé, že motor běží déle.</li> <li>Pokud byly dveře spotřebiče otevřené na delší dobu nebo pokud bylo uloženo větší množství potravin, poběží motor delší dobu, aby ochladil vnitřek spotřebiče.</li> </ul> |
| Dveře se dobře neotvírají a nezavírají.  | Může mít různé příčiny (viz „Řešení“).  | <ul style="list-style-type: none"> <li>Zkontrolujte, zda dveře neblokuje balíčky potravin.</li> <li>Zkontrolujte, zda není posunutý některý z vnitřních dílů nebo automatický výrobek ledu.</li> <li>Zkontrolujte, zda není těsnění ve dveřích špinavé nebo lepkavé.</li> <li>Ujistěte se, že je spotřebič ve vodorovné poloze.</li> </ul>  |

## STŘEDISKO POPRODEJNÍCH SLUŽEB

### NEŽ ZAVOLÁTE DO SERVISNÍHO STŘEDISKA POPRODEJNÍCH SLUŽEB

1. Ověřte si, zda nemůžete vyřešit problém sami pomocí tipů popsaných v oddílu **JAK ODSTRANIT PORUCHU**.
2. Vypněte spotřebič a opět ho zapněte, abyste zjistili, zda porucha stále trvá.

### JESTLIŽE PORUCHA PŘETRŽUJE I PO PROVEDENÍ VÝŠE UVEDENÝCH KROKŮ, KONTAKTUJTE NEJBLIŽŠÍ SERVISNÍ STŘEDISKO

Pomoc získáte na telefonním čísle uvedeném v záruční knížce nebo postupujte podle návodu na webových stránkách **www.whirlpool.eu**

Obracíte-li se na naše klientské středisko poprodejních služeb, vždy uvádějte:

- stručný popis poruchy;
- typ a konkrétní model spotřebiče;

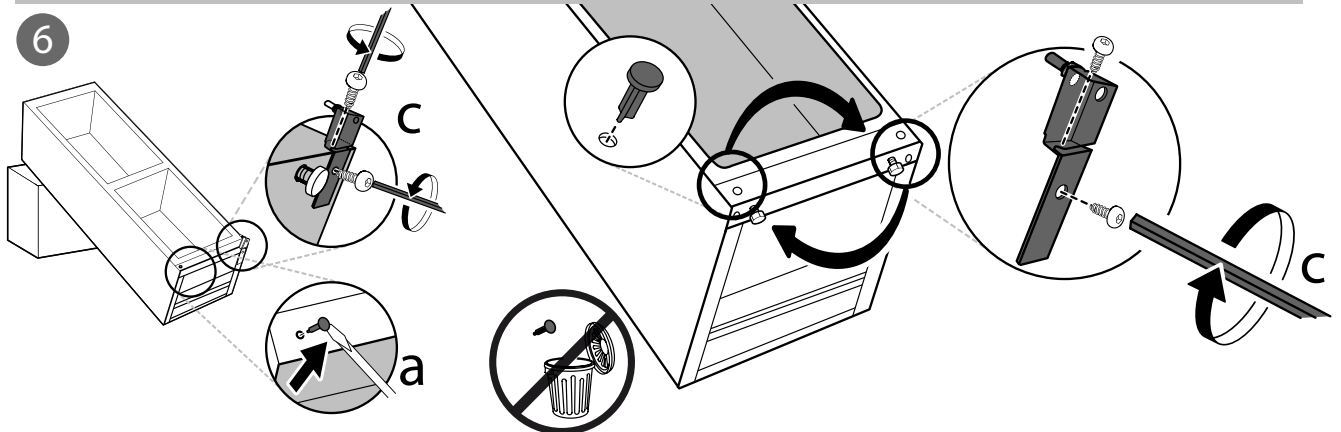
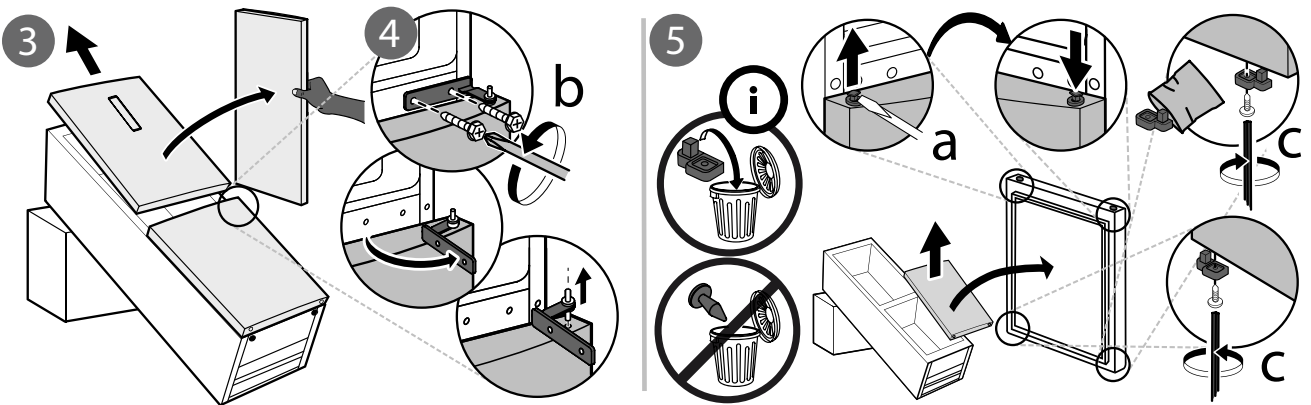
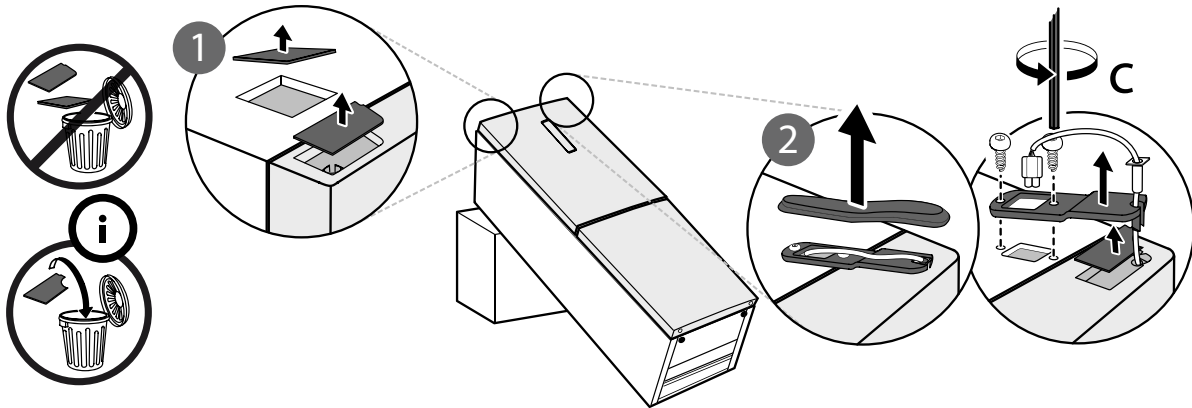
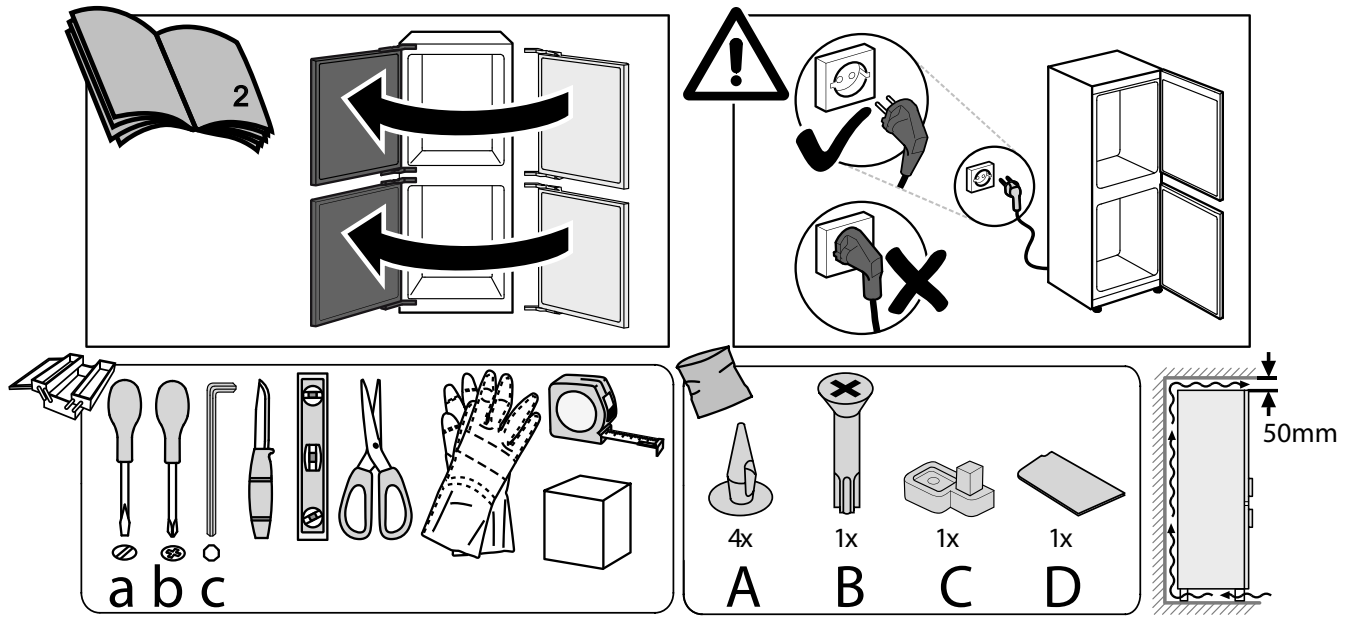


- servisní číslo (číslo následující za slovem „Service“ na typovém štítku); servisní číslo je uvedeno i na záručním listě;

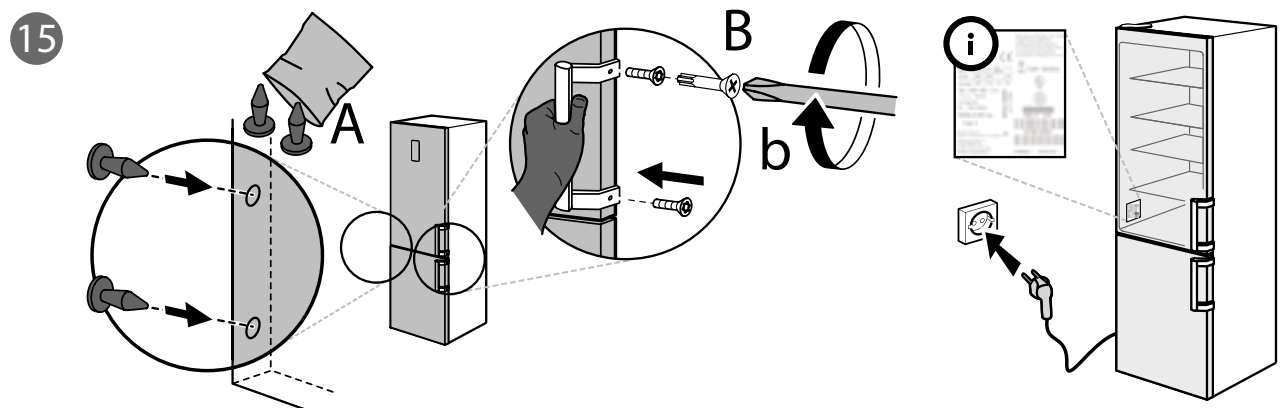
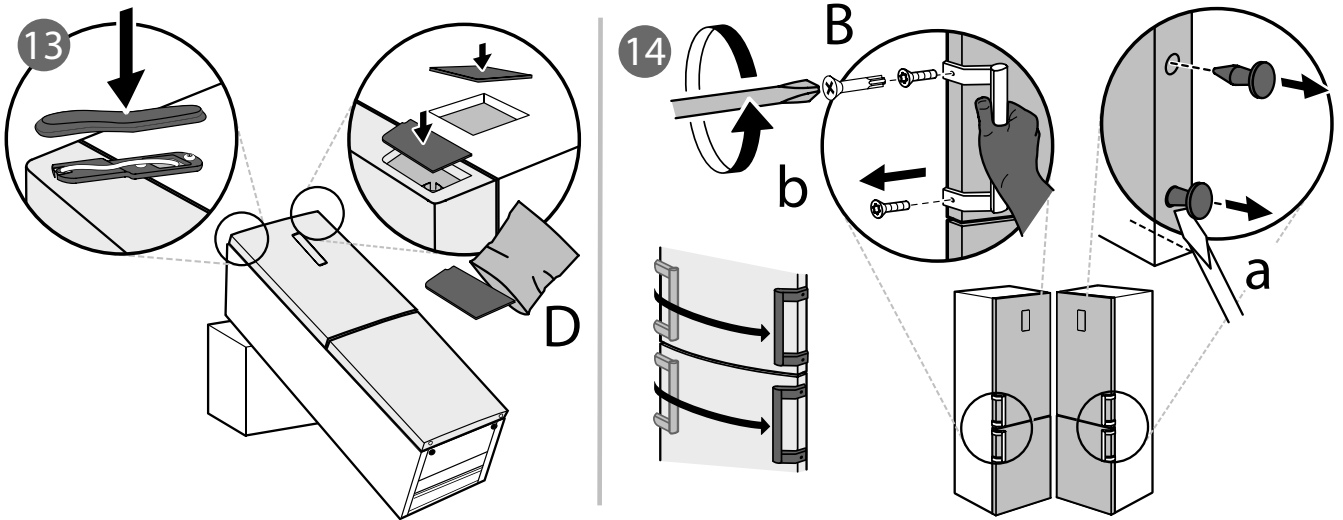
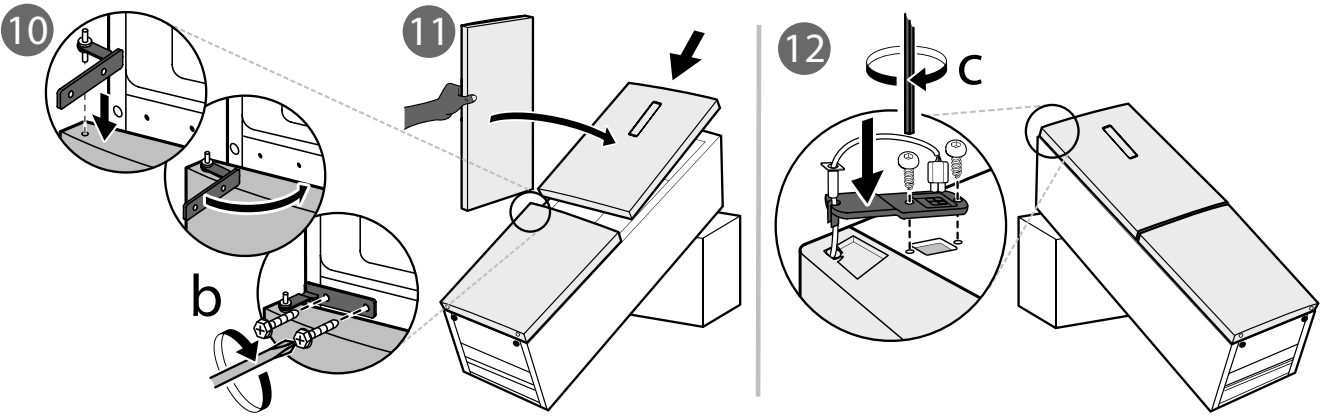
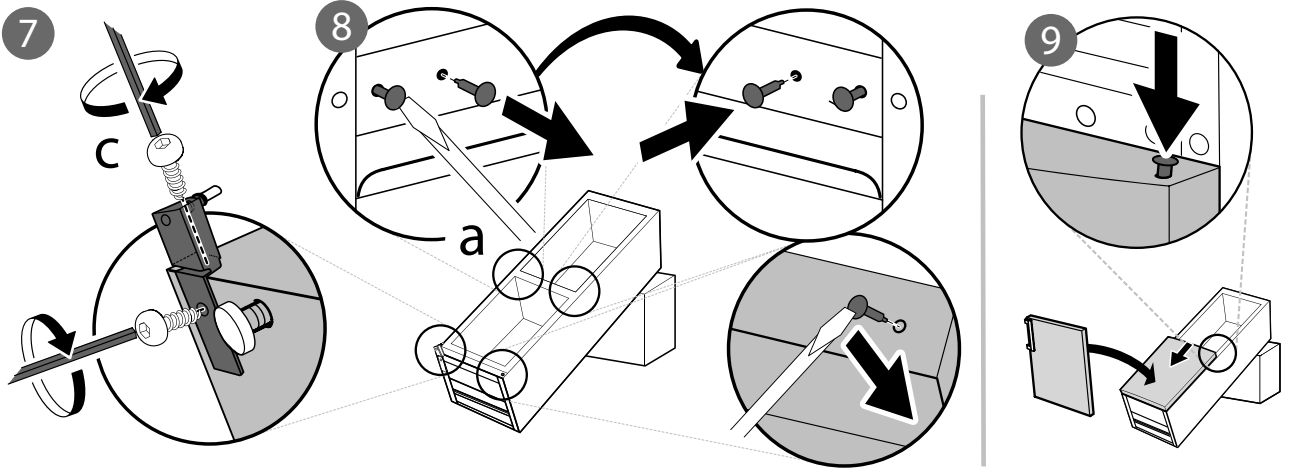


- svou úplnou adresu;
- své telefonní číslo.

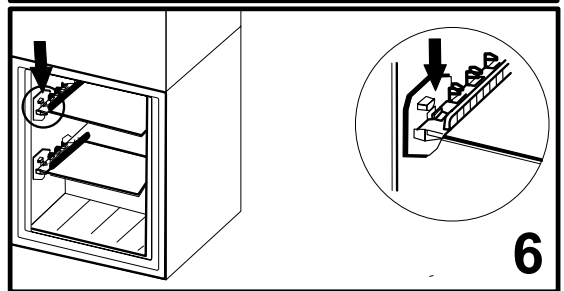
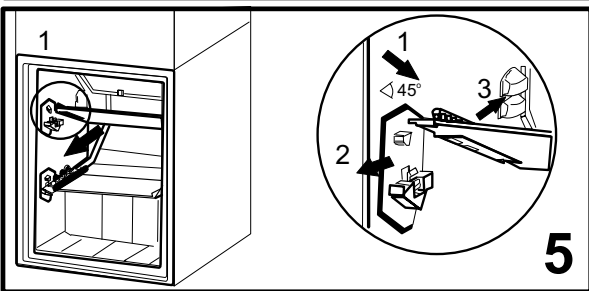
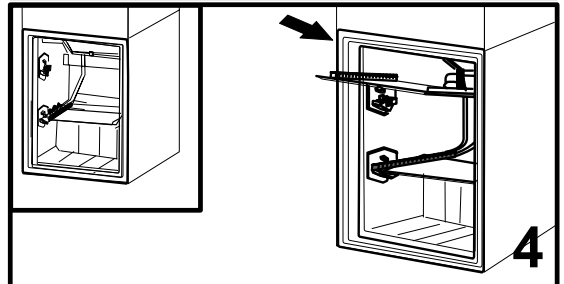
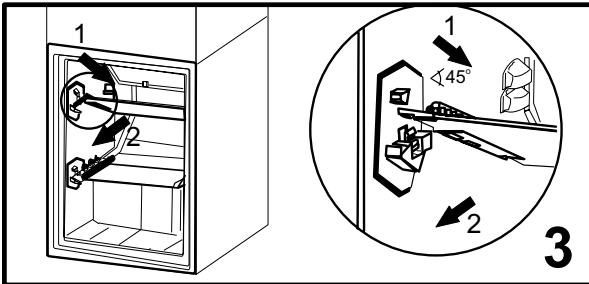
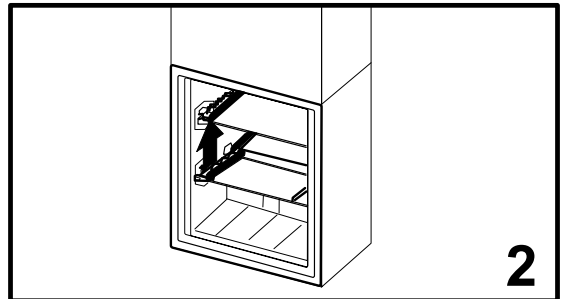
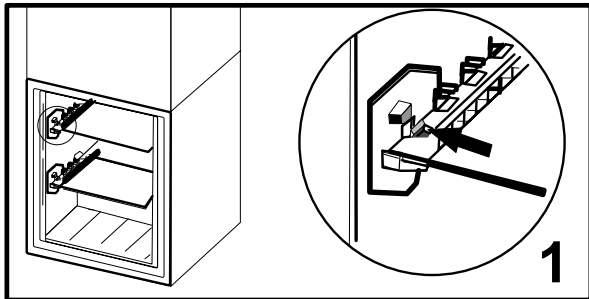
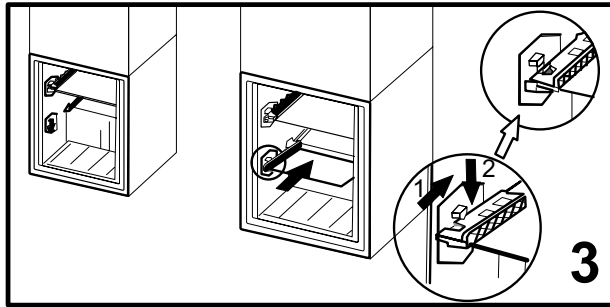
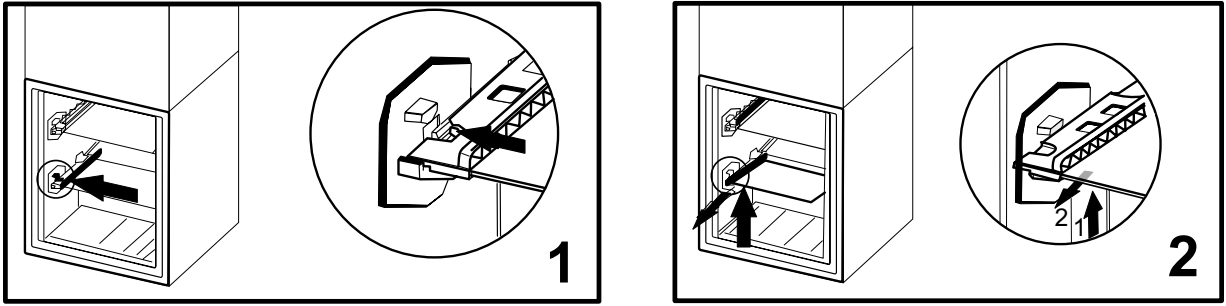
Jestliže je nutná oprava, obraťte se na servisní středisko (abyste měli jistotu, že budou použity originální náhradní díly a že bude oprava provedena správně).











400011219131