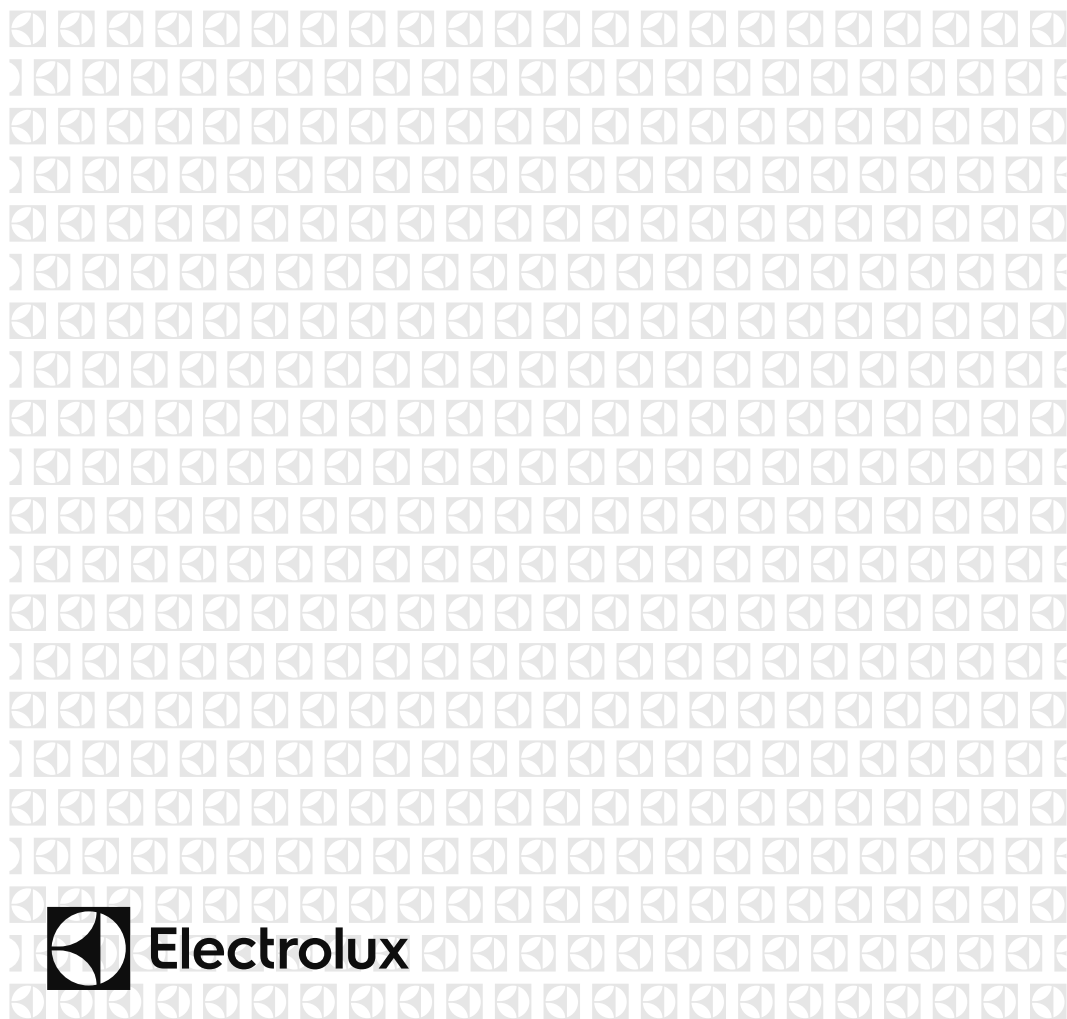




CS	Mikrovládná Trouba	Uživatelská Příručka	2
ES	Manual De Usuario	El Horno Microondas	19
FR	Four À Micro-Ondes	Notice D'utilisation	37
NO	Mikrobølgeovn	Brukerhåndbok	57
SV	Mikrovågsugn	Användarmanual	74



OBSAH

1. DŮLEŽITÉ BEZPEČNOSTNÍ POKYNY	3
2. INSTALACE	7
3. POPIS SPOTŘEBIČE	11
4. PROVOZ	12
5. RADY A TIPY	15
6. CO DĚLAT KDYŽ	17
7. TECHNICKÉ ÚDAJE	18
8. INFORMACE O ŽIVOTNÍM PROSTŘEDÍ	18

MYSLÍME NA VÁS

Děkujeme, že jste si zakoupili spotřebič značky Electrolux. Vybrali jste si produkt, se kterým jsou spjaty desítky let profesionálních zkušeností a inovací. Tento důmyslný a stylový spotřebič byl navržen s ohledem na jeho uživatele. Kdykoliv jej proto používáte, můžete se spolehnout, že po každé dosáhnete skvělých výsledků. Vítá Vás Electrolux.

Navštivte naše stránky ohledně:



Rady ohledně používání, brožury, poradce při potížích, servisních informací:
www.electrolux.com



Registrace vašeho spotřebiče, kterou získáte lepší servis:
www.electrolux.com/productregistration



Nákupu příslušenství, spotřebního materiálu a originálních náhradních dílů pro váš spotřebič:
www.electrolux.com/shop

PÉČE O ZÁKAZNÍKY A SERVIS

Doporučujeme používat originální náhradní díly.

Při kontaktu se servisním střediskem se ujistěte, že máte k dispozici následující údaje.

Tyto informace jsou uvedeny na typovém štítku. Model, výrobní číslo (PNC), sériové číslo.

 Upozornění / Důležité bezpečnostní informace

 Všeobecné informace a rady

 Poznámky k ochraně životního prostředí

Změny vyhrazeny.

1. ⚠ DŮLEŽITÉ BEZPEČNOSTNÍ POKYNY

Toto zařízení mohou používat děti od 8 let a osoby s omezenou fyzickou, smyslovou či mentální schopností či osoby bez dostatečných zkušeností a znalostí, jsou-li pod dohledem, nebo pokud jim byly poskytnuty pokyny ohledně bezpečného používání zařízení a pokud znají související rizika. Děti by měly být pod dohledem, aby si nemohly s tímto spotřebičem hrát. Čištění a uživatelskou údržbu nesmí provádět děti do 8 let a bez dozoru.

Toto zařízení není určeno k použití v nadmořských výškách nad 2000 m.



DŮLEŽITÉ! DŮLEŽITÉ BEZPEČNOSTNÍ POKYNY: POZORNĚ PŘEČTĚTE A PŘÍRUČKU USCHOVEJTE K POZDĚJŠÍMU POUŽITÍ.



VAROVÁNÍ!

Pokud jsou dvířka nebo těsnění dvířek poškozené, nesmí se trouba používat, dokud ji neopraví kompetentní osoba.



VAROVÁNÍ!

Pro nekompetentní osoby je nebezpečné provádět jakékoli servisní služby nebo opravy, jejichž součástí je odstranění krytu chránícího proti vystavení mikrovlnné energii.



VAROVÁNÍ!

Tekutiny ani jiné potraviny nesmějí být ohřívány v uzavřených obalech, protože by mohlo dojít k jejich explozi.

Toto zařízení je určeno pro použití v domácnostech a pro podobné účely, mezi které patří: kuchyňské prostory pro zaměstnance v obchodech, kancelářích a jiných pracovních prostředích; obytné budovy zemědělských zařízení; klienti

hotelů, motelů a jiných residenčních prostředí; ubytování typu Bed and Breakfast (nocleh se snídaní).

Používejte pouze nádobí, které je vhodné pro vaření v mikrovlnné troubě.

Při vaření v mikrovlnné troubě není dovoleno použití kovových nádob na potraviny a nápoje.

Pokud vaříte pokrmy v jednorázo-vých plastových, papírových či jiných nádobách z hořlavých materiálů, nenechávejte troubu bez dozoru.

Mikrovlnná trouba je určena pro ohřev jídla a nápojů. Sušení jídla nebo oblečení a ohřívání ohřívacích podušek, obuvi, hub či mokrého oblečení může vést k riziku poranění nebo vznícení.

Pokud začne z ohřívaného pokrmu vycházet kouř, **NEOTEVÍREJTE DVÍŘKA**. Vypněte a odpojte troubu a počkejte, dokud se z pokrmu nepřestane kouřit. Pokud se z pokrmu kouří a otevřete dvířka, může dojít k požáru.

V důsledku mikrovlnného ohřevu nápojů může dojít ke zpožděnému intenzivnímu varu. Proto je třeba s nádobou zacházet opatrně.

Aby se předešlo popálení, musí se obsah dětských lahviček nebo skleniček s dětskou výživou před konzumací protřepat nebo zamíchat a je nutné zkontrolovat jeho teplotu.

V mikrovlnné troubě nesmějí být ohřívána vejce ve skořápce ani natvrdo uvařená vejce ve skořápce, protože by mohla explodovat, a to dokonce i po skončení mikrovlnného ohřevu.

1.1 Údržba a čištění

Dvířka:

Pravidelně čistěte obě strany dvířek, těsnění i těsnicí povrchy jemným vlhkým hadříkem od všech nečistot.

Nepoužívejte agresivní brusné čisticí prostředky ani ostré kovové škrabky pro čištění dveří nebo skla trouby. Mohly by povrch poškrábat a způsobit popraskání skla.

Vnitřek trouby:

Postříkané, rozsypané a rozlité zbytky setřete po každém použití trouby měkkým vlhkým hadříkem nebo houbičkou, dokud je trouba ještě teplá. Větší rozlité zbytky odstraňte jemným mýdlem a setřením vlhkým hadříkem, dokud neodstraníte všechny zbytky. Nikdy nesundávejte kryt vlnovodu. Dbejte na to, aby se mýdlo ani voda nedostaly do malých větracích otvorů ve stěnách trouby, což by ji mohlo poškodit. Na vnitřní část trouby nepoužívejte čisticí prostředky ve spreji. Po použití očistěte kryt vlnovodu, ohřívací prostor, otočný talíř a unášecí podnos. Tyto části musí být suché a odmaštěné. Navršené zbytky mastnoty mohou způsobit přehřívání a následně požár.

Vnější části trouby:

Vnější část trouby můžete snadno vyčistit jemným mýdlem a vodou. Mýdlo z trouby pečlivě setřete vlhkým hadříkem a poté troubu osušte jemnou utěrkou.

Ovládací panel:

Deaktivujte ovládací panel otevřením dveří trouby. Při čištění panelu byste měli dát pozor. Panel jemně otřete pouze hadříkem navlhčeným vodou. Vyhněte se použití příliš velkého množství vody. Nepoužívejte žádné chemické čisticí prostředky, ani čisticí prostředky s pískem.

Otočný talíř a unášecí podnos:

Vyndejte otočný talíř a unášecí podnos z trouby. Omyjte je v mýdlové vodě. Otřete je měkkou utěrkou. Otočný talíř i unášecí podnos můžete mýt v myčce na nádobí.



DŮLEŽITÉ!

Troubu čistěte v pravidelných intervalech a odstraňujte veškeré zbytky jídla. Pokud trouba nebude udržována v čistotě, může dojít k narušení povrchu. To by negativně ovlivnilo životnost spotřebiče a mohlo by vyústit i v nebezpečnou situaci.

Při vyjímání nádob ze spotřebiče je třeba dát pozor, aby nedošlo k posunutí otočného talíře.



DŮLEŽITÉ!

Neměli byste používat parní čistič.

Mikrovlnná trouba je navržena tak, aby se používala jako vestavěná.

Zařízení a jeho dostupné části se během používání zahřejí.



VAROVÁNÍ!

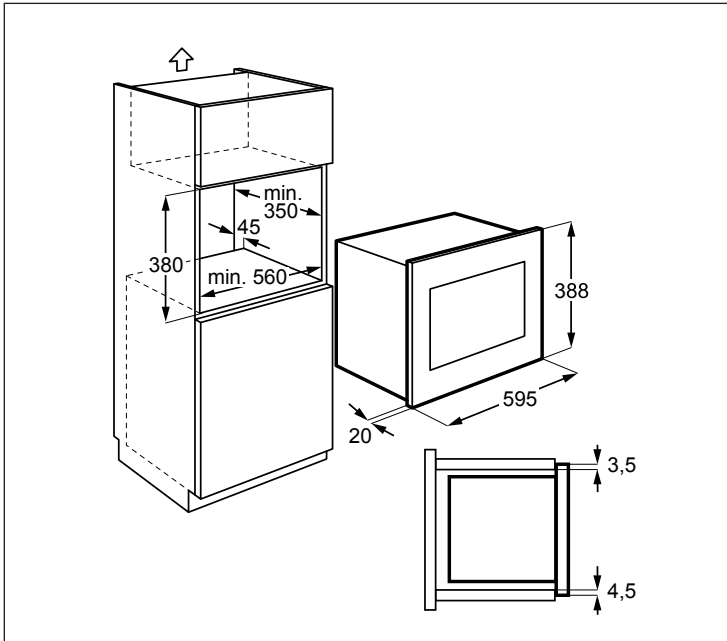
Děti by měly být udržovány v dostatečné vzdálenosti od trouby, aby si nezpůsobily popáleniny.



DŮLEŽITÉ!

Na žádnou z částí mikrovlnné trouby nepoužívejte komerční čisticí prostředky pro trouby, parní čističe, drsné a hrubé čističe, jakékoli čisticí prostředky obsahující hydroxid sodný nebo drátěnky.

2. INSTALACE



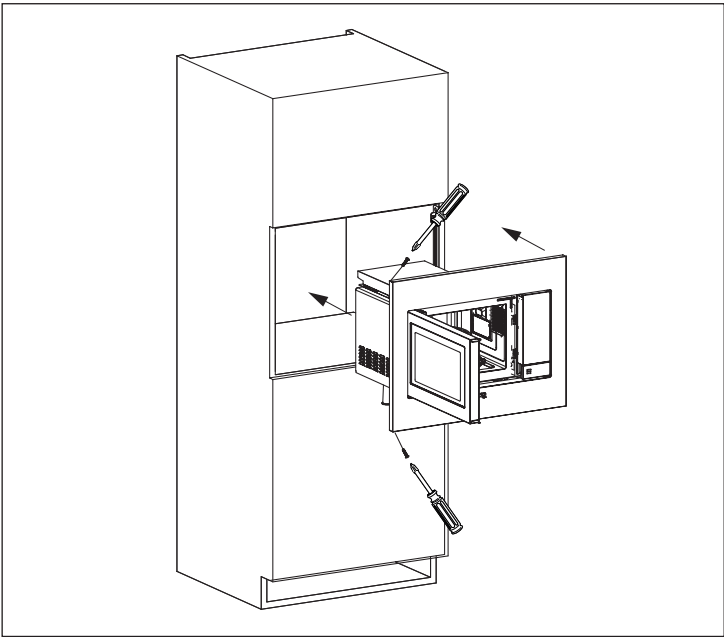
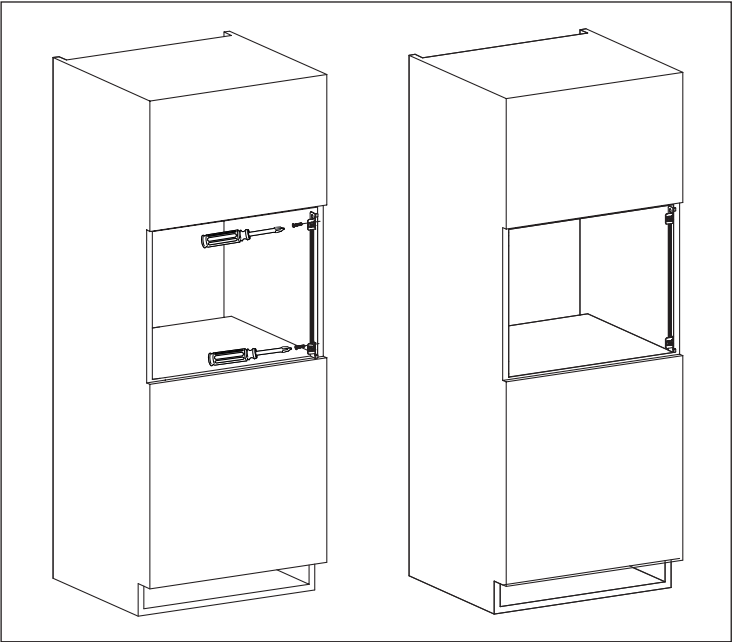
2.1 Instalace spotřebiče

1. Odstraňte veškerý obal a pečlivě zkontrolujte, zda nejsou na troubě známky poškození.
2. Upevněte montážní držák k pravé straně kuchyňské linky, použijte instalační desku a dodané dva šrouby.
3. Spotřebič pomalu zasuňte do kuchyňské linky, bez síly, zasunujte dokud nazacvakne do držáků. Zkontrolujte, zda je spotřebič stabilní a centralizovaný.
4. Troubu upevněte pomocí dvou dodaných šroubů po levé straně.
5. Přední rám trouby musí těsně přiléhat k otvoru v přední straně skřínky.

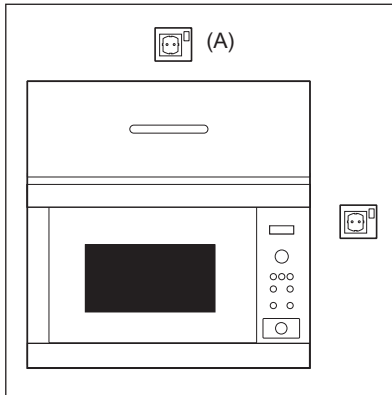


DŮLEŽITÉ!

Tento spotřebič neinstalujte do kuchyňských linek bez specifikovaného 45 mm zadního kouřovodu. Nedostatečné větrání by mohlo mít nežádoucí vliv na výkonnost a životnost spotřebiče.



2.2 Připojení spotřebiče ke zdroji elektrické energie



- Elektrická zásuvka musí být přístupná tak, aby bylo možné spotřebič v případě nouze snadno odpojit. Nebo by mělo být možné izolovat troubu od napájení začleněním vypínače odpovídajícího pravidlům pro kabeláž.
- Napájecí kabel může vyměnit pouze elektrikář.
- Pokud je napájecí kabel poškozený, musí ho vyměnit výrobce, jeho servisní zástupce nebo obdobně kvalifikovaná osoba, aby se předešlo souvisejícím rizikům.
- Zásuvka by měla být umístěna za skříňkou.
- Nejlepší pozice je nad skříňkou, viz (A).
- Připojte spotřebič ke zdroji jednofázového napětí 220-240 V/50 Hz střídavého proudu prostřednictvím správně nainstalované zásuvky s uzemněním. Zásuvka musí být jištěn 10 A pojistku.
- Před zahájením instalace přivažte k napájecímu kabelu kus provázku, abyste při instalaci spotřebiče usnadnili připojení k bodu (A).
- Při vkládání trouby do vysoké skříně, NESMÍ dojít k poškození napájecího kabelu.
- Síťový kabel ani zástrčku nepokládejte do vody nebo jiné tekutiny.
- Zajistěte, aby se síťový kabel nedotýkal horkých nebo ostrých povrchů, jako jsou například ventilační otvory na zadní straně trouby.

2.3 Další doporučení

Mikrovlnnou troubu nepoužívejte pro ohřívání oleje na smažení. Teplotu oleje není možné kontrolovat a olej se může vznítit. Pro přípravu popcornu v mikrovlnné troubě použijte speciální nádobí vyrobené pro tento účel.

Osoby, které používají KARDIOSTIMULÁTOR, by se měli poradit se svým lékařem nebo výrobcem kardiostimulátoru o opatřeních v souvislosti s používáním mikrovlnné trouby.

Do otvorů pro uzavírání dvířek ani do větracích otvorů nevlévejte žádnou tekutinu ani nekládejte předměty. V případě, že dojde k rozlítí, troubu okamžitě vypněte a odpojte a kontaktujte zástupce autorizovaného servisu ELECTROLUX.

Troubu nikdy žádným způsobem neupravujte.

Používejte pouze otočný talíř a unášecí podnos určené pro tento typ mikrovlnné trouby.

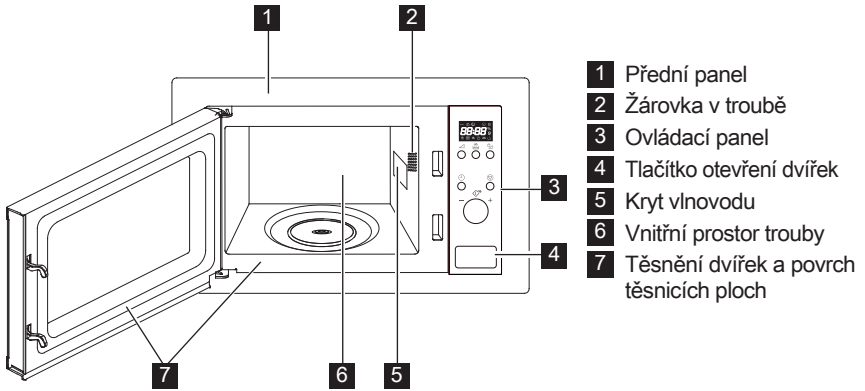
Aby nedošlo k poškození otočného talíře:

- Před omytím otočného talíře vodou jej nechte zchladnout.
- Nepokládejte horké potraviny nebo horké nádobí na studený otočný talíř.
- Nepokládejte studené potraviny nebo studené nádobí na horký otočný talíř.

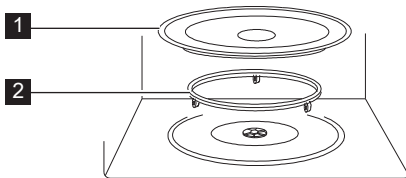
Výrobce ani prodejce nenesou odpovědnost za poškození trouby nebo zranění osob způsobené selháním správného elektrického zapojení. Na stěnách trouby nebo kolem těsnění dvířek a těsnicích povrchů se někdy může tvořit vodní pára nebo kapky. Jedná se o běžný jev, který není známkou netěsnosti nebo poruchy trouby.

3. POPIS SPOTŘEBIČE

3.1 Mikrovlnná trouba



3.2 Příslušenství



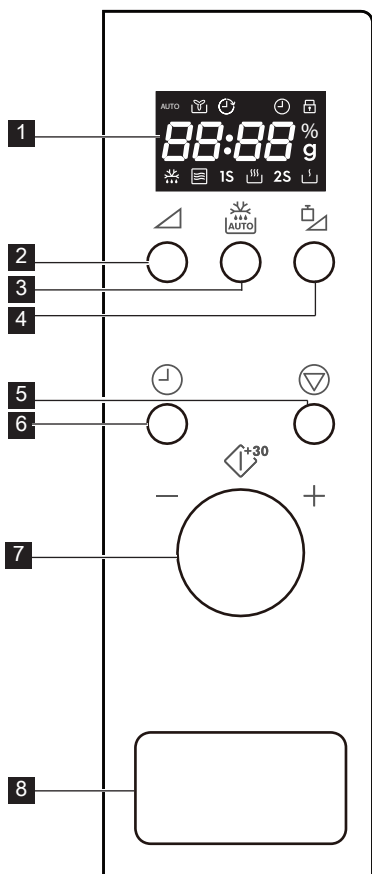
Ujistěte se, že vám bylo dodáno toto příslušenství:

- 1 Otočný talíř
- 2 Unášecí podnos

- Unášecí podnos otočného talíře umístěte na místo ve spodní části prostoru.
- Poté na unášecí podnos položte otočný talíř.
- Abyste zabránili poškození otočného talíře, zajistěte, že při vybírání nádobí nebo nádob z trouby nedošlo k jejich zachycení o okraj otočného talíře.

i Při objednávce příslušenství sdělte prodejci nebo zástupci autorizovaného servisu ELECTROLUX dvě věci: název části a název modelu.

3.3 Ovládací Panel



1 Indikátory digitálního displeje:

-  Automaticky
-  Ventilátor
-  Hodiny
-  Dětský bezpečnostní zámek
-  Prvky displeje
-  Úroveň mikrovlnného výkonu
-  Hmotnost
-  Rozmrazování
-  Mikrovlny
-  Vysoká
-  Nízká

- 2** Tlačítko výkonový stupeň
- 3** Tlačítko automatické rozmrazování
- 4** Tlačítko pro nastavení hmotnosti
- 5** Tlačítko Pozastavit/Zrušit
- 6** Tlačítko Hodiny
- 7** Knoflík
- 8** Tlačítko otevření dvířek

4. PROVOZ


4.1 Zapojení

Při prvním zapojení trouby máte možnost provést nastavení hodin. Trouba má 24-hodinové hodiny.

Příklad: Nastavení hodin.

1. V pohotovostním režimu stiskněte tlačítko **HODINY** jednou a nastavte čas.
2. Kolečkem otočte a nastavte hodiny.

3. Pro potvrzení stiskněte tlačítko **HODINY**.
4. Kolečkem otočte a nastavte minuty.
5. Pro potvrzení nastavení stiskněte tlačítko **HODINY**.

 Během vaření můžete tlačítko **HODINY** stisknout kdykoli a zkontrolovat čas.

4.2 Mikrovlnné vaření

Mikrovlnné vaření vám umožňuje upravit výkon a čas. Maximální délka vaření je 95 minut.

Příklad: Vaření po dobu 5 minut s mikrovlnným výkonem 60 %.

1. Otevřete dvířka trouby a dejte do ní potraviny. Dvířka zavřete.
2. 3x stiskněte tlačítko **STUPEŇ VÝKONU**.
3. Otáčejte kolečkem a nastavte čas vaření.
4. Pro spuštění vaření stiskněte knoflík.

i Pokud chcete během vaření zkontrolovat stupeň mikrovlnného výkonu, stiskněte tlačítko **STUPEŇ VÝKONU**. Výchozí stupeň výkonu je 100 %.

Na konci vaření systém pípne a zobrazí se End.

Než zahájíte další vaření, stiskněte libovolné tlačítko a systém resetujte. Příliš vysoké stupně výkonu nebo příliš dlouhé doby vaření mohou vést k přehřátí jídla a jeho následnému vznícení.

Tlačítko	výkonový stupeň	Stupeň výkonový stupeň
x 1	100 %	
x 2	80 %	
x 3	60 %	
x 4	40 %	
x 5	20 %	
x 6	0 %	

4.3 Snížený stupeň výkonu

Režim vaření	Standardní doba	Snížený stupeň výkonu
Mikrovlnné vaření 100 %	30'00	Mikrovlnné vaření 80 %

4.4 Rychlé spuštění

Stisknutím tlačítka můžete začít vařit na 100 % po dobu 30 sekund. Při každém stisknutí tlačítka se čas vaření prodlouží o 30 sekund.

i Pro přidání času stiskněte knoflík.

4.5 Automatické vaření

Automatické vaření automaticky spustí správný režim vaření a čas vaření. Můžete si vybrat z 8 menu.

Automatické vaření	Potravina	Hmotnost
A - 01	Mléko/Káva	1-3 šálky
A - 02	Rýže	150-600 g
A - 03	Špagety	100-300 g
A - 04	Brambory	1-3 ks
A - 05	Automatický ohřev	200-800 g
A - 06	Ryba	200-600 g
A - 07	Pizza	150-450 g
A - 08	Popcorn	99 g

1. Otevřete dvířka trouby a dejte do ní potraviny. Dvířka zavřete.
2. Potravinu vyberete otáčením kolečka proti směru hodinových ručiček.
3. Pro výběr množství nebo hmotnosti stiskněte tlačítko **NASTAVENÍ HMOTNOSTI**.
4. Pro spuštění vaření stiskněte knoflík.

i Když trouba pípne, jídlo otočte, troubu zavřete a vaření spustíte opakovaným stlačením knoflíku.

4.6 Automatické rozmrazování

Automatické rozmrazování spustí správný režim vaření a délku vaření automaticky. Rozmrazovat můžete 100 - 1800 g potravin.

Příklad: Rozmrazení 500 g potravin.

1. Otevřete dvířka trouby a dejte do ní potraviny. Dvířka zavřete.
2. Jednou stiskněte tlačítko **AUTOMATICKÉ ROZMRAZOVÁNÍ**.
3. Stiskněte tlačítko **NASTAVENÍ HMOTNOSTI** a vyberte hmotnost.
4. Pro spuštění rozmrazování stiskněte knoflík.

i Když trouba pípne, jídlo otočte, troubu zavřete a vaření spustíte opakovaným stlačením knoflíku.

4.7 Dětský bezpečnostní zámek


Obsluze dětmi bez dozoru brání zámek. Bezpečnostní zámek se automaticky aktivuje po 1 minutě nečinnosti ze strany uživatele. Pro zrušení otevřete dvířka.

4.8 Pozastavení

Pozastavení spuštěné mikrovlnné trouby.

1. Jednou stiskněte tlačítko **POZASTAVIT/ZRUŠIT** a režim vaření pozastavte.
2. Pro pokračování ve vaření stiskněte knoflík.

Pro zrušení vaření dvakrát stiskněte tlačítko **POZASTAVIT/ZRUŠIT**.

 Když se dveře otevřou, činnost trouby se zastaví.


5. RADY A TIPY


5.1 Nádobí bezpečné pro vaření v mikrovlnné troubě

Nádobí	Bezpečné pro mikrovlnné trouby	Poznámky
Alobal/nádoby s fólií	✓ / ✗	Pro ochranu jídla před přehřátím lze použít malé proužky alobalu. Mezi fólií a stěnami trouby by měla být vzdálenost alespoň 2 cm, neboť může dojít ke vzniku elektrického oblouku. Doporučujeme používat pouze nádoby s fólií, které jsou k této účelům označeny výrobcem. jehož pokyny pečlivě dodržujte.
Porcelán a keramika	✓ / ✗	Porcelán, keramika, glazovaná keramika a kostní porcelán jsou obvykle vhodné, pokud nemají kovové zdobení.
Skleněné nádobí, např. Pyrex®	✓	Pokud používáte tenké skleněné nádobí, měli byste být opatrní, protože při náhlém ohřátí může dojít k jeho rozbití nebo prasknutí.
Kovové nádobí	✗	Při mikrovlnném ohřevu nedoporučujeme používat kovové nádobí, protože může způsobit vznik elektrického oblouku a následně požár.
Plastové/polystyrenové nádoby (např. na potraviny rychlého občerstvení)	✓	U některých nádob je třeba dávat pozor, neboť se mohou při vysokých teplotách zkroutit, roztavit nebo ztratit barvu.
Sáčky do mrazničky/pečicí sáčky	✓	Je třeba je propíchnout, aby mohla unikat pára. Zkontrolujte, zda jsou sáčky vhodné pro použití v mikrovlnné troubě. Nepoužívejte plastové ani kovové sponky, neboť se mohou roztavit či vznítit z důvodu vzniku elektrického oblouku.
Papír–talíře, kelímky a kuchyňské utěrky	✓	Používejte je pouze pro ohřívání nebo absorpci vlhkosti. Buďte opatrní, neboť jejich přehřátí může způsobit požár.
Slaměné a dřevěné nádoby	✓	Při použití těchto materiálů mějte troubu vždy pod dohledem, neboť jejich přehřátí může způsobit požár.
Recyklovaný papír a noviny	✗	Mohou obsahovat výtahy z kovu, které způsobují vytvoření elektrického oblouku a potenciálně i požár.

5.2 Rady pro mikrovlnné vaření

Rady pro mikrovlnné vaření

Složení	Pokrmý s vysokým obsahem tuku nebo cukru (např. vánoční puding, plněná paštika) vyžadují kratší dobu ohřevu. Buďte opatrní, neboť přehřátí může způsobit požár.
Velikost	Chcete-li dosáhnout rovnoměrného vaření, vařte kousky stejné velikosti.
Teplota jídla	Očáteční teplota potravin ovlivňuje potřebnou délku doby vaření. Potraviny s náplní, (např. koblihy s džemem) propíchněte, aby mohlo unikat teplo a pára.
Rozmístění	Nejsilnější části jídla, (např. kuřecí stehna), umístěte směrem k vnějšímu okraji nádoby.
Zakrytí	Použijte potravinovou fólii s otvory pro mikrovlnné vaření nebo vhodné víko.
Propíchnutí	Před vařením nebo ohříváním potravin se slupkou nebo kůží, (jako jsou brambory, ryby, kuřata a párky), propíchněte jejich slupku, protože se v nich kumuluje pára a potraviny by mohly explodovat.  DŮLEŽITÉ! Vejce ve skořápkách a celá vejce natvrdo by se neměla ohřívát pomocí mikrovln, protože mohou explodovat dokonce i po ukončení mikrovlnného varu.
Míchat, otáčet a přerovnávat	Pro dosažení rovnoměrného ohřevu je důležité během vaření jídlo míchat, otáčet a přerovnávat. Pokrm vždy míchejte a přerovnávejte od vnějšího okraje směrem ke středu.
Odstání	Po dokončení vaření je nutná doba odstavení, aby se teplo rovnoměrně rozptýlilo po celém pokrmu.
Přikrytí	Horké části, (např. nohy a křídla na kuřeti), lze přikryt malými kousky fólie, které odráží mikrovlny.

-  Při vytahování jídla z trouby vždy používejte speciální držák nádobí nebo kuchyňské chňapky, abyste se nespálili. Nádoby, sáčky na popcorn atd. otvírejte vždy co nejdále od obličeje a rukou, abyste se neopařili párou.
Při otevírání dvířek trouby se vždy postavte tak, abyste se neopařili unikající párou a teplem. Nadívaná jídla po ohřátí nakrájejte, aby z nich unikla pára a neopařili jste se.

6. CO DĚLAT KDYŽ

Problém	Kontrolované položky . . .
Mikrovlnná trouba nefunguje správně?	<ul style="list-style-type: none"> • Nefungují pojistky v pojistkové skříni. • Došlo k přerušení napájení. • Pokud bude i nadále docházet ke spálení pojistek, kontaktujte kvalifikovaného elektrikáře.
Mikrovlnný režim nefunguje?	<ul style="list-style-type: none"> • Dvířka nejsou řádně zavřená. • Těsnění dvířek a jejich povrch není čistý. • Bylo stisknuto tlačítko START.
Otočný talíř se neotáčí?	<ul style="list-style-type: none"> • Unášecí podnos není správně připojen k pohonu. • Nádobí do trouby přesahuje otočný talíř. • Jídlo přesahuje přes okraj otočného talíře a brání mu v otáčení. • V prostoru pod otočným talířem se nachází nějaký předmět.
Mikrovlnnou troubu nelze vypnout?	<ul style="list-style-type: none"> • Izolujte spotřebič od pojistkové skříňe. • Kontaktujte zástupce autorizovaného servisu ELECTROLUX.
Světlo vnitřku trouby nefunguje?	<ul style="list-style-type: none"> • Kontaktujte zástupce autorizovaného servisu ELECTROLUX. Vnitřní žárovku smí vyměnit pouze vyškolený zástupce servisu ELECTROLUX.
Prohřátí a vaření jídla trvá déle než dříve?	<ul style="list-style-type: none"> • Nastavte delší dobu vaření (dvojnásobné množství = téměř dvojnásobná doba) nebo • Je-li jídlo studenější než obvykle, čas od času je otočte nebo obraťte, případně • Nastavte vyšší nastavení výkonu.




Je-li trouba v libovolném režimu spuštěná 3 minuty nebo více, ventilátor zůstane spuštěný 2 minuty po skončení vaření.

7. TECHNICKÉ ÚDAJE


Střídavé napětí	220-240 V, 50 Hz, jednofázové	
Distribuce line pojistka/jistič	Minimálně 10 A	
Požadovaný výkon:	Mikrovlny	1.2 kW
Výstupní výkon:	Mikrovlny	700 W (IEC 60705)
Frekvence mikrovln	2450 MHz ¹⁾ (Skupina 2/třída B)	
Vnější rozměry:	LMS2203EM	595 mm (Š) x 388 mm (V) x 347 mm (H)
Rozměry vnitřního prostoru	315 mm (Š) x 210 mm (V) x 329 mm (H) ²⁾	
Objem trouby	20 litrů ²⁾	
Otočný talíř	ø 245 mm, skleněný	
Hmotnost	cca 12.8 kg	

- ¹⁾ Tento výrobek splňuje požadavky evropské normy EN55011. V souladu s touto normou je tento výrobek klasifikován jako zařízení skupina 2, třída B. Skupina 2 znamená, že zařízení záměrně vytváří radiofrekvenční energii ve formě elektromagnetické radiace pro tepelné zpracování jídla. Třída B znamená, že zařízení je vhodné pro používání v domácnosti.
- ²⁾ Vnitřní objem je vypočten na základě změření maximální šířky, hloubky a výšky. Skutečný objem pro uložení jídla je menší.

8. INFORMACE O ŽIVOTNÍM PROSTŘEDÍ

Recyklujte materiály označené symbolem . Obaly vyhoďte do příslušných odpadních kontejnerů k recyklaci.

Pomáhejte chránit životní prostředí a lidské zdraví a recyklovat elektrické a elektronické spotřebiče určené k likvidaci.

Spotřebiče označené příslušným symbolem  nelikvidujte spolu s domovním odpadem. Spotřebič odevzdejte v místním sběrném dvoře nebo kontaktujte místní úřad.

INDICE

1. MEDIDAS IMPORTANTES DE SEGURIDAD.....	20
2. INSTALACIÓN.....	25
3. DESCRIPCIÓN DEL PRODUCTO.....	29
4. FUNCIONAMIENTO.....	30
5. CONSEJOS Y RECOMENDACIONES.....	33
6. ¿QUÉ HACER SI.....	35
7. ESPECIFICACIONES.....	36
8. INFORMACIÓN MEDIOAMBIENTAL.....	36

PENSAMOS EN USTED

Gracias por adquirir un aparato Electrolux. Ha escogido un producto que contiene décadas de experiencia e innovación profesionales. Ingenioso y elegante, se ha diseñado pensando en usted. Así pues, siempre que lo utilice, puede tener la seguridad de que conseguirá excelentes resultados. Bienvenido a Electrolux.

Visite nuestro sitio web para:



Obtener consejos, folletos, soluciones a problemas e información de servicio:
www.electrolux.com



Registrar su producto para recibir un mejor servicio:
www.electrolux.com/productregistration



Adquirir accesorios, artículos de consumo y recambios originales para su aparato:
www.electrolux.com/shop

ATENCIÓN Y SERVICIO AL CLIENTE

Le recomendamos que utilice recambios originales.

Al contactar con el Servicio, cerciórese de tener la siguiente información a mano.

La información se puede encontrar en la placa de características. Modelo, PNC, Número de serie.

 Advertencia - Precaución-Información sobre seguridad

 Información general y consejos

 Información medioambiental

Sujeto a cambios sin previo aviso.

1. ⚠️ MEDIDAS IMPORTANTES DE SEGURIDAD

Este aparato puede ser usado por niños de 8 años o mayores y personas con las capacidades físicas, sensoriales o mentales reducidas, o falta de experiencia y conocimientos, si han recibido supervisión o instrucciones referentes al uso del aparato de forma segura y si comprenden los riesgos que conlleva. Los niños pueden utilizar los hornos de microondas sólo cuando estén bajo supervisión de las personas mayores. La limpieza y el mantenimiento de usuario no deberían ser realizados por niños menores de 8 años y sin supervisión.

Este aparato no está diseñado para uso en altitudes superiores a 2.000 metros.



¡IMPORTANTE! INSTRUCCIONES DE SEGURIDAD IMPORTANTES: LÉALAS ATENTAMENTE Y CONSÉRVELAS PARA CONSULTAS FUTURAS.



¡ADVERTENCIA!

Si los sellos de la puerta o la puerta están dañados, no utilice el horno hasta que haya sido reparado por una persona cualificada.



¡ADVERTENCIA!

Es peligroso para cualquier persona que no esté especializada llevar a cabo operaciones de mantenimiento o reparación que conlleven la retirada de una cubierta que ofrece protección contra la exposición a la energía de microondas.



¡ADVERTENCIA!

No caliente líquidos ni otros alimentos en recipientes cerrados ya que podrían explotar.

Este dispositivo ha sido diseñado para ser utilizado en el hogar o ámbitos similares, tales como: áreas de cocina

para el personal en tiendas, oficinas y otros entornos laborales; casas de campo; para clientes en hoteles, moteles y otros entornos residenciales; entornos de posadas y hostales.

Utilice sólo recipientes, envases y utensilios adecuados para cocinar con microondas.

No se permite el uso de contenedores metálicos para comidas y bebidas al cocinar en el microondas.

No deje el horno funcionando sin que haya alguien controlando su cocción cuando emplee envases desechables de plástico, papel u otros materiales combustibles para calentar o cocinar la comida.

El horno microondas ha sido diseñado para calentar alimentos y bebidas. Secar alimentos o prendas de vestir y calentar almohadillas térmicas, zapatillas de baño, esponjas, trapos húmedos o artículos similares puede generar riesgo de lesiones, ignición o incendio.

Si ve que sale humo de la comida que se está calentando en el horno, **NO ABRA LA PUERTA**. Apague y desenchufe el horno y espere hasta que deje de salir humo. Si abre la puerta mientras sale humo de la comida podría causar un incendio.

El calentamiento de bebidas en el microondas puede dar lugar a un retraso en la ebullición, por lo tanto el cuidado tiene que ser tomado al manejar el envase.

Se debe remover y agitar el contenido de los biberones y los envases de comida para bebés, y revisar la temperatura antes de su consumo con el fin de evitar quemaduras.

No cocine huevos con la cáscara ni caliente huevos cocidos duros enteros en hornos microondas ya que podrían explotar incluso después de haber terminado de calentarlos el microondas.

1.1 Limpieza & mantenimiento

Puerta:

Para retirar cualquier suciedad, limpiar a menudo con un paño húmedo la puerta por ambos lados, la junta de la puerta, y las superficies de contacto. No utilice productos de limpieza agresivos ni abrasivos o rascadores metálicos para limpiar la puerta de cristal del horno, ya que puede rayar la superficie y esto puede provocar la rotura del cristal.

Interior del horno:

Para limpiar el horno, quite las partes de comida derramada y las salpicaduras con un paño humedecido o con una esponja, después de usarlo y mientras está todavía caliente. Para limpiar las salpicaduras o manchas más grandes, utilice jabón suave y quítelas frotando varias veces con un paño humedecido hasta que desaparezcan por completo. No desmontar la tapa del conducto guía ondas. Tenga cuidado de que el jabón o el agua no se introduzca por los pequeños orificios de las paredes porque el horno podría sufrir daños. No utilice productos pulverizadores de limpieza en el interior del horno. Limpie la tapa de la guía de ondas, la cavidad del horno, el plato giratorio y el soporte del rodillo después de utilizarlos. Quíteles siempre la grasa dado que ésta podría sobrecalentarse la próxima vez que use el horno y empezar a echar humo o prenderse fuego.

Exterior del horno:

El exterior de su horno puede limpiarse fácilmente con jabón suave y agua. No se olvide de eliminar el jabón con un paño y de secar el exterior del horno con una toalla suave.

Panel de control:

Antes de limpiar el panel, abra la puerta para desactivar las teclas del panel de control. Tenga cuidado al limpiar el panel de control. Utilizando un paño humedecido solamente en agua, páselo suavemente por el panel hasta que éste quede limpio. No utilice mucha agua. No emplee ningún producto de limpieza químico o abrasivo.

Plato giratorio y soporte del rodillo:

Retire primero el plato giratorio y el soporte del rodillo del horno. Lave después tanto el plato giratorio como el soporte del rodillo en agua jabonosa y séquelos con un paño seco. Tanto el plato giratorio como el soporte del rodillo pueden lavarse también en un lavaplatos.



¡IMPORTANTE!

Limpie el horno en los intervalos regulares y quite cualquier depósito del alimento. Si el horno no se mantiene limpio podría deteriorarse su superficie, lo que podría perjudicar a la vida útil del aparato así como provocar una situación peligrosa.

Se debe tener cuidado de no desplazar el plato giratorio al retirar los contenedores del electrodoméstico.



¡IMPORTANTE!

No deben utilizarse aparatos de limpieza a vapor.

El horno microondas está previsto para uso empotrado.

El aparato y sus piezas accesibles se calientan durante el uso.



¡ADVERTENCIA!

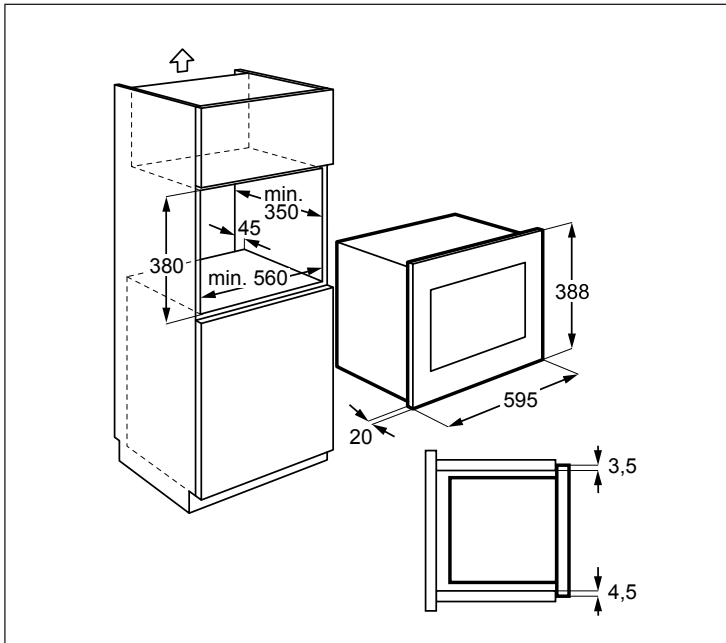
Los niños deben mantenerse alejados para evitar que sufran quemaduras.



¡IMPORTANTE!

No utilice productos comerciales para la limpieza de hornos, aparatos de limpieza a vapor, productos abrasivos, productos fuertes, ningún producto que contenga hidróxido de sodio ni estropajos para limpiar ninguna parte del horno.

2. INSTALACIÓN



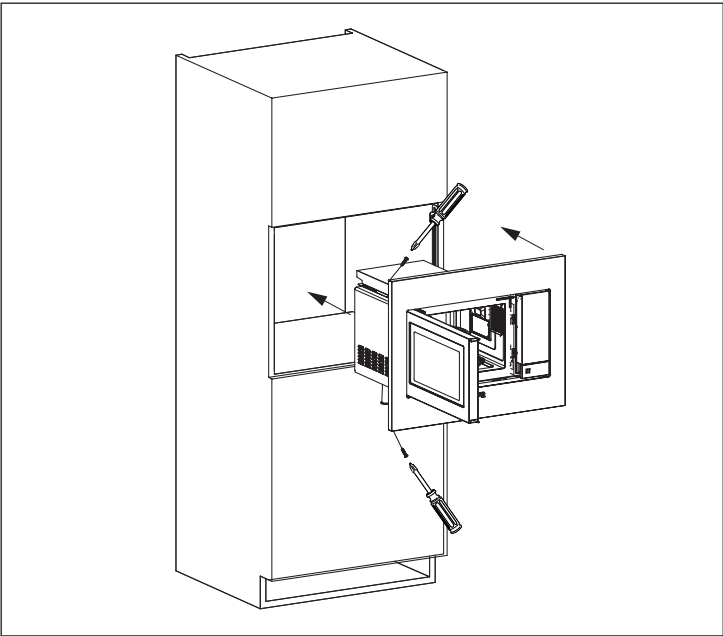
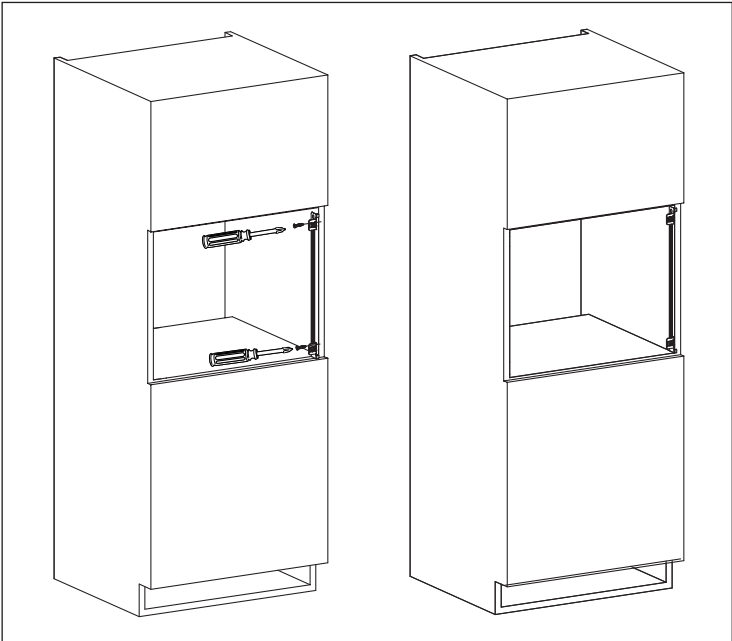
2.1 Instalación del aparato

1. Retire todo el embalaje y compruebe con cuidado si hay alguna señal de desperfectos.
2. Monte el soporte de fijación en la parte derecha del armario de cocina siguiendo la hoja de instalación y los dos tornillos suministrados.
3. Monte el electrodoméstico en el armario de cocina sin forzarlo hasta que encaje en los soportes. Asegúrese de que el electrodoméstico está estable y centrado.
4. Fije el horno en la parte izquierda con ayuda de los dos tornillos suministrados.
5. El marco frontal del horno debe sellar contra la abertura frontal del armario.

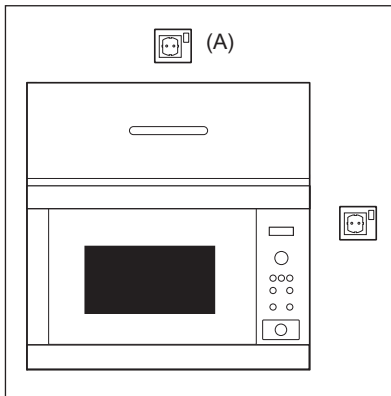


¡IMPORTANTE!

No instale este electrodoméstico en armarios de cocina sin la salida de aire posterior de 45 mm especificada. Una ventilación inadecuada puede afectar negativamente al rendimiento y la vida del electrodoméstico.



2.2 Conexión del aparato a la alimentación eléctrica



- La salida eléctrica debería ser fácilmente accesible de forma que la unidad pueda desenchufarse fácilmente en caso de emergencia. O bien, debe ser posible aislar el horno de la alimentación eléctrica incorporando un interruptor en el cableado fijo, con arreglo a las normas de cableado.
- El cable de suministro de energía sólo puede ser reemplazado por un electricista homologado.
- Si el cable de alimentación presenta algún daño, deberá ser sustituido por el fabricante, el servicio técnico o personas con una cualificación similar con el fin de evitar que se produzcan situaciones de peligro.
- La toma no debería estar situada detrás del armario.
- La mejor posición es encima del armario, véase (A).
- Conecte el aparato a una corriente alterna de 220-240 V/50 Hz. de fase única mediante una toma de tierra correctamente instalada. La toma debe estar provista de un fusible de 10 A.
- Antes de la instalación, ate un trozo de cuerda en el cable de suministro de energía para facilitar la conexión en el punto (A) cuando se esté instalando el aparato.
- Al insertar el aparato en un armario de lados altos, NO aplaste el cable de suministro de energía.
- No sumerja el cable de suministro de energía en agua ni en ningún otro líquido.
- No deje que el cable de alimentación cuelgue del borde de la mesa o de la superficie en la que esté situado el horno. No permita que el cable de corriente entre en contacto con superficies calientes o afiladas, como por ejemplo el aire caliente de la parte superior trasera del microondas.

2.3 Consejo adicional

No utilice el horno de microondas para freír con aceite o para calentar aceite con el que va a freír después. No se puede controlar la temperatura y podría prenderse fuego. Para hacer palomitas de maíz (popcorn) utilice sólo un horno de microondas especial para ello.

Las personas que llevan un MARCAPASOS deben comprobar con su médico o el fabricante del marcapasos las precauciones que deben tomar con respecto a los hornos de microondas.

No derrame nada ni introduzca ningún objeto en los orificios de los cierres de la puerta o en los orificios de ventilación. En caso de se produzca un vertido, apague y desenchufe el horno de inmediato y llame a un técnico autorizado de ELECTROLUX.

No intente nunca hacer ninguna modificación en el horno.

Utilice sólo el plato giratorio y el soporte del rodillo diseñados para este horno. No hacer funcionar el horno sin el plato giratorio.

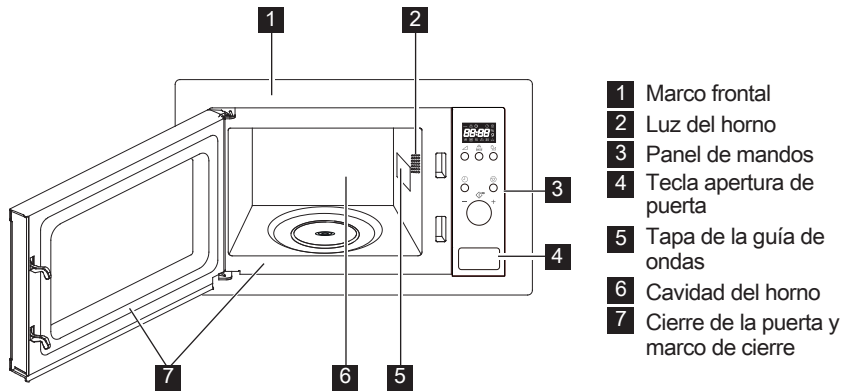
Para evitar que se rompa el plato giratorio:

- Antes de limpiar el plato giratorio con agua, déjelo enfriar.
- No ponga comidas ni utensilios calientes sobre un plato giratorio frío.
- No ponga comidas ni utensilios fríos sobre un plato giratorio caliente.

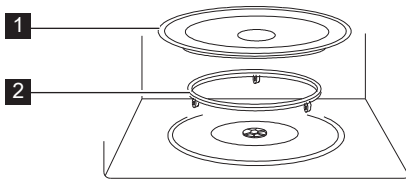
Ni el fabricante ni el proveedor aceptan responsabilidad alguna por cualquier avería del horno o heridas personales sufridas por dejar de observar el procedimiento correcto de conexión eléctrica. Puede que se forme vapor o gotas de agua algunas veces en las paredes del horno o cerca del perímetro de la puerta y de las superficies del marco. Esto es bastante normal y no indica que haya ninguna fuga de microondas ni ninguna avería.

3. DESCRIPCIÓN DEL PRODUCTO

3.1 El horno microondas



3.2 Accesorios

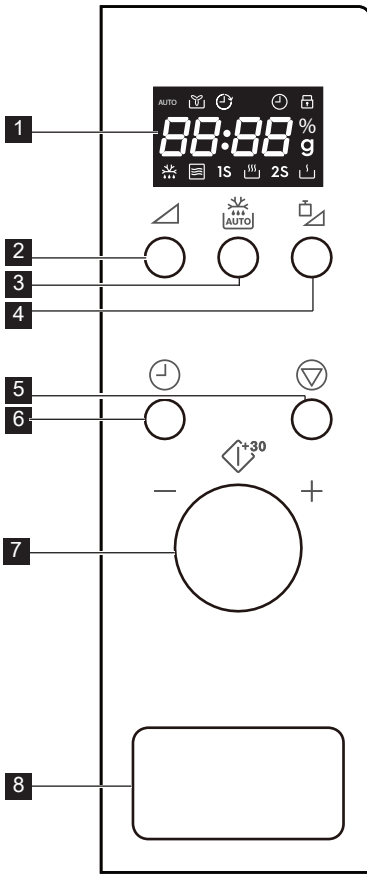


Compruebe que están presentes los siguientes accesorios:

- 1 El plato giratorio
 - 2 El soporte de rodillos
- Coloque el soporte del rodillo en la parte inferior de la cavidad.
 - Ponga seguidamente el plato giratorio en el soporte de rodillos.
 - Para evitar daños al plato giratorio, al sacar del horno platos o recipientes conviene levantarlos apartándolos del borde del plato giratorio.

i Cuando pida accesorios, sírvase indicar dos elementos a su distribuidor o al técnico autorizado de ELECTROLUX: el nombre de la pieza y el nombre del modelo.

3.3 Panel de mandos



- 1 Visualizador digital indicadores:
 - 2 Tecla de nivel de potencia
 - 3 Tecla descongelación automática
 - 4 Botón de ajustar peso
 - 5 Botón pausa/cancelar
 - 6 Botón del reloj
 - 7 Perilla
 - 8 Tecla apertura de puerta
- AUTO Automático
 - Ventilador
 - Reloj
 - Bloqueo de seguridad infantil
 - 8888 Segmentos del visualizador
 - % Nivel de potencia del microondas
 - g Peso
 - Descongelar
 - Microondas
 - Alto
 - Bajo

4. FUNCIONAMIENTO

4.1 Enchufar

Cuando el horno se enchufa por primera vez, dispone de la opción de ajustar el reloj. El horno tiene un reloj de 24 horas.

Ejemplo: Para ajustar el reloj.

1. En el modo en espera, pulse el botón del **RELOJ** una vez establecido el reloj.
2. Gire el botón para ajustar las horas.

3. Pulse el botón del **RELOJ** para confirmar.
4. Gire el botón para ajustar los minutos.
5. Pulse el botón del **RELOJ** para confirmar el ajuste.

i Durante el proceso de cocción, puede pulsar el botón del **RELOJ** para comprobar la hora del día.

4.2 Cocción microondas

La función de cocción del microondas le permite personalizar la potencia y la hora de cocción. El tiempo máximo de cocción es de 95 minutos.

Ejemplo: Para cocinar durante 5 minutos a un nivel de potencia del 60 %.

1. Abra la puerta del horno y coloque los alimentos en su interior. Cierre la puerta.
2. Pulse el botón de **NIVEL DE POTENCIA** tres veces.
3. Gire la perilla para introducir el tiempo de cocción.
4. Pulse la perilla para empezar la cocción.

i Para comprobar el nivel de potencia durante la cocción, pulse el botón de **NIVEL DE POTENCIA**. El nivel de potencia predeterminado es 100 %. Al final del proceso de cocción, el sistema pitará y se mostrará End en la pantalla. Antes de iniciar otra sesión de cocción, pulse cualquier botón para borrar la pantalla y restablecer el sistema. Los niveles de potencial demasiado altos o los tiempos de cocción demasiado largos pueden sobrecalentar los alimentos y dar lugar a un incendio.

Tecla de nivel de potencia	Niveles de potencia
x 1	100 %
x 2	80 %
x 3	60 %
x 4	40 %
x 5	20 %
x 6	0 %

4.3 Nivel de potencia reducida

Modo de cocción	Tiempo normal	Potencia reducida
100 % de microondas	30'00	80 % de microondas

4.4 Inicio rápido

Puede empezar a cocer directamente al 100 % durante 30 segundos pulsando la perilla. El tiempo de cocción aumenta 30 segundos cada vez que pulsa la perilla.

i Para agregar más tiempo pulse la perilla.

4.5 Cocción automática

La función de cocción automática selecciona automáticamente el modo y el tiempo de cocción correctos. Puede elegir entre 8 menús.

Cocción automática	Alimentos	Peso
A - 01	Leche/café	1-3 tazas
A - 02	Arroz	150-600 g
A - 03	Espaguetis	100-300 g
A - 04	Patatas	1-3 unidades
A - 05	Recalentamiento automático	200-800 g
A - 06	Pescado	200-600 g
A - 07	Pizza	150-450 g
A - 08	Palomitas	99 g

1. Abra la puerta del horno y coloque los alimentos en su interior. Cierre la puerta.
2. Gire la perilla hacia la izquierda para seleccionar el alimento.
3. Pulse el botón de **AJUSTAR PESO** para seleccionar la cantidad o el peso.
4. Pulse la perilla para empezar la cocción.

i Cuando el horno emita un pitido, dé la vuelta al alimento, cierre la puerta del horno y pulse la perilla para reanudar la cocción.


4.6 Descongelación automática

La función de descongelado automático selecciona automáticamente el modo y el tiempo de cocción correctos. Puede descongelar entre 100 g y 1800 g de alimentos.

Ejemplo: Para descongelar 500 g de alimentos.

1. Abra la puerta del horno y coloque los alimentos en su interior. Cierre la puerta.

2. Pulse el botón de **DESCONGELAR AUTOMÁTICAMENTE**.
3. Pulse el botón de **AJUSTAR PESO** para seleccionar el peso.
4. Pulse la perilla para empezar a descongelar.

 Cuando el horno emita un pitido, dé la vuelta al alimento, cierre la puerta del horno y pulse la perilla para reanudar la cocción.

4.7 Bloqueo de seguridad infantil


El bloqueo de seguridad para niños impide el uso sin supervisar del aparato por parte de niños. El bloqueo de seguridad para niños se activa automáticamente tras un minuto sin operación por parte del usuario. Para cancelar, abra la puerta.

4.8 Pausa

Para hacer una pausa mientras el microondas está en marcha.

1. Pulse el botón de **PAUSA/CANCELAR** una vez para activar el modo de pausa durante la cocción.
2. Pulse la perilla para continuar la cocción.

Pulse el botón de **PAUSA/CANCELAR** dos veces para cancelar la cocción.


 El horno dejará de funcionar cuando la puerta se abra.

5. CONSEJOS Y RECOMENDACIONES

5.1 Utensilios de cocina aptos para microondas

Recipientes	Adecuados para microondas	Comentarios
Papel de aluminio y recipientes de papel de aluminio	✓ / ✗	Pueden utilizarse trozos pequeños de papel de aluminio para proteger los alimentos y evitar que se sobrecalienten. Mantenga el papel de aluminio a al menos 2 cm de las paredes del horno, ya que pueden formarse arcos eléctricos. No se recomiendan los recipientes de papel de aluminio a menos que lo especifique el fabricante, siga las instrucciones atentamente.
Loza y cerámica	✓ / ✗	La porcelana, la cerámica, la cerámica vitrificada y la porcelana, suelen ser adecuados excepto cuando tienen adornos metálicos.
Cristalería (p. ej. Pyrex®)	✓	Debería tenerse cuidado al utilizar cristalería delicada, ya que puede romperse o rajarse si se calienta repentinamente.
Metal	✗	No se recomienda utilizar recipientes metálicos con energía microondas, ya que formará arcos eléctricos que pueden causar un incendio.
Plásticos y poliestireno (p. ej.: recipientes de comida rápida)	✓	Debe tenerse cuidado, ya que algunos recipientes se deforman, funden o decoloran a temperaturas altas.
Bolsas para congelar y asar	✓	Deben perforarse para dejar escapar el vapor. Asegúrese de que las bolsas son adecuadas para su uso en microondas. No utilice cierres de plástico o metal, ya que pueden fundirse o prenderse debido a la formación de arcos eléctricos del metal.
Papel: platos, vasos y papel de cocina	✓	Utilícelos sólo para calentar o para absorber la humedad. Debe tenerse cuidado, ya que el sobrecalentamiento puede causar un incendio.
Recipientes de paja y madera	✓	Esté siempre atento al horno cuando utilice estos materiales, ya que el sobrecalentamiento puede causar un incendio.
Papel reciclado y de periódico	✗	Puede contener extractos de metal que formarán arcos eléctricos y pueden causar un incendio.

5.2 Cocción técnicas microondas

Cocción técnicas microondas	
Composición	Los alimentos con mayor contenido en grasa o azúcar (p. ej.: pudding de Navidad o pastel de frutas) necesitan menos tiempo para calentarse. Debería tenerse cuidado, ya que el sobrecalentamiento puede causar un incendio.
Tamaño	Para una cocción uniforme, haga trozos del mismo tamaño.
Temperatura	La temperatura inicial de los alimentos afecta al tiempo de cocción necesario. Haga un corte a los alimentos con relleno, (por ejemplo bollos rellenos de mermelada), para liberar el calor o el vapor.
Colocar	Ponga las partes más gruesas de los alimentos hacia el exterior del plato. (P. ej.: muslos de pollo.)
Tapar	Utilice film transparente para microondas dejando una abertura o bien una tapa adecuada.
Perforar	Los alimentos con cáscara, piel o membrana deben perforarse en varios sitios antes de cocinarlos o calentarlos, ya que se acumulará el vapor y puede hacer que exploten los alimentos. (P. ej.: patatas, pescado, pollo, salchichas.)  ¡IMPORTANTE! Los huevos no deberían calentarse con energía microondas, ya que pueden explotar, incluso después de haber terminado su cocción. (P. ej.: escalfados, fritos, cocidos).
Remover, dar la vuelta y volver colocar	Para conseguir una cocción uniforme, es imprescindible remover, dar la vuelta y volver a colocar los alimentos durante la cocción. Remueva y vuelva a colocar los alimentos siempre desde fuera hacia dentro.
Reposar	Es necesario dejar reposar los alimentos después de la cocción para que el calor pueda distribuirse por ellos por igual.
Proteger	Las zonas calientes pueden protegerse con pequeños trozos de papel de aluminio, que reflejan las microondas. (P. ej.: muslos y alitas de un pollo.)



Utilice agarradores o manoplas especiales para horno al sacar la comida para evitar quemarse. Abra siempre los recipientes, paquetes de palomitas de maíz, bolsas para cocinar en horno, etc., lejos de la cara y manos para evitar quemarse con el vapor. Conviene siempre apartarse de la puerta del horno al abrirlo para evitar quemarse al salir el vapor y el calor. Los alimentos rellenos cocidos al horno deben cortarse en rodajas después de calentarlos para que salga el vapor y evitar quemaduras.

6. ¿QUÉ HACER SI

Síntoma	Comprobaciones/consejos . . .
El aparato microondas no funciona correctamente?	<ul style="list-style-type: none"> • Funcionen los fusibles de la caja de fusibles. • No haya habido algún corte de energía. • Si se siguen fundiendo los fusibles, póngase en contacto con un electricista homologado.
El modo microondas no funciona?	<ul style="list-style-type: none"> • La puerta esté bien cerrada. • El cierre hermético de la puerta y sus superficies estén limpios. • Se ha pulsado la tecla START.
El plato giratorio no gira?	<ul style="list-style-type: none"> • El soporte del plato giratorio esté correctamente enganchado al mecanismo impulsor. • El recipiente colocado en el interior no sobresalga del plato giratorio. • Los alimentos no sobresalgan del borde del plato giratorio impidiendo que gire. • No haya ningún objeto en el hueco bajo el plato giratorio.
El microondas no se apaga?	<ul style="list-style-type: none"> • Aísle el aparato de la caja de fusibles. • Llame a un técnico autorizado de ELECTROLUX.
La iluminación interior no funciona?	<ul style="list-style-type: none"> • Llame a su técnico autorizado de ELECTROLUX. La luz interior solo puede ser cambiada por un técnico autorizado y cualificado de ELECTROLUX.
Los alimentos tardan más de lo normal en calentarse por completo y cocinarse?	<ul style="list-style-type: none"> • Aumente el tiempo de cocción (a cantidad doble, casi el doble de tiempo) o • Si los alimentos están más fríos que de costumbre, gírelos o deles la vuelta de vez en cuando o • Aumente el nivel de potencia.




Si el horno funciona en cualquiera modo durante tres minutos o más, el ventilador se mantendrá activado durante dos minutos una vez finalizada la operación de cocción.

7. ESPECIFICACIONES


Tensión de CA	220-240 V, 50 Hz, monofásico	
Fusible/disyuntor de fase	10 A como mínimo	
Requisitos potencia de CA:	Microondas	1.2 kW
Potencia de salida:	Microondas	700 W (IEC 60705)
Frecuencia microondas	2450 MHz ¹⁾ (Grupo 2/Clase B)	
Dimensiones exteriores:	LMS2203EM	595 mm (An.) x 388 mm (Al.) x 347 mm (P)
Dimensiones interiores	315 mm (An.) x 210 mm (Al.) x 329 mm (P) ²⁾	
Capacidad del horno	20 litros ²⁾	
Plato giratorio	ø 245 mm, vidrio	
Peso	un. 12.8 kg	

- ¹⁾ Este Producto cumple el requisito de la norma europea EN55011. De acuerdo con dicha norma, este producto está clasificado como equipamiento del grupo 2, clase B.
El grupo 2 significa que el equipamiento genera intencionadamente energía por radiofrecuencia en forma de radiación electromagnética para el tratamiento por calentamiento de alimentos.
La clase B significa que el equipamiento resulta adecuado para su uso en establecimientos domésticos.
- ²⁾ La capacidad interna calculada mejorando el largo, la profundidad y la altura máxima. La capacidad efectiva de los recipientes para los alimentos es menor.

8. INFORMACIÓN MEDIOAMBIENTAL

Recicle los materiales con el símbolo .
Coloque el material de embalaje en los contenedores adecuados para su reciclaje.

Ayude a proteger el medio ambiente y la salud pública, así como a reciclar residuos de aparatos eléctricos y electrónicos.

No deseche los aparatos marcados con el símbolo  junto con los residuos domésticos. Lleve el producto a su centro de reciclaje local o póngase en contacto con su oficina municipal.

Lors de sa fabrication, cet appareil a été construit selon des normes, directives et/ou décrets pour une utilisation sur le territoire français.

Pour la sécurité des biens et des personnes ainsi que pour le respect de l'environnement, vous devez d'abord lire impérativement les préconisations suivantes avant toute utilisation de votre appareil.

Pour éviter tout risque de détérioration de l'appareil, transportez-le dans sa position d'utilisation muni de ses cales de transport (selon modèle).

Au déballage de celui-ci, et pour empêcher des risques d'asphyxie et corporel, tenez les matériaux d'emballage hors de la portée des enfants.

Pour éviter tout risque (mobilier, immobilier, corporel,...), l'installation, les raccordements (eau, gaz, électricité, évacuation selon modèle), la mise en service et la maintenance de votre appareil doivent être effectués par un professionnel qualifié.

Votre appareil a été conçu pour être utilisé par des adultes. Il est destiné à un usage domestique normal. Ne l'utilisez pas à des fins commerciales ou industrielles ou pour d'autres buts que ceux pour lesquels il a été conçu. Vous éviterez ainsi des risques matériel et corporel.

Débranchez votre appareil avant toute opération de nettoyage manuel. N'utilisez que des produits du commerce non corrosifs ou non inflammables. Toute projection d'eau ou de vapeur est proscrite pour écarter le risque d'électrocution.

Si votre appareil est équipé d'un éclairage, débranchez l'appareil avant de procéder au changement de l'ampoule (ou du néon, etc.) pour éviter de s'électrocuter.

Afin d'empêcher des risques d'explosion et d'incendie, ne placez pas de produits inflammables ou d'éléments imbibés de produits inflammables à l'intérieur, à proximité ou sur l'appareil.

Lors de la mise au rebut de votre appareil, et pour écarter tout risque corporel, mettez hors d'usage ce qui pourrait présenter un danger : coupez le câble d'alimentation au ras de l'appareil. Informez-vous auprès des services de votre commune des endroits autorisés pour la mise au rebut de l'appareil.

Attention : l'aliment cuit ou réchauffé au micro-ondes est beaucoup plus chaud que le récipient. Remuez et testez la température de l'aliment avant de le consommer pour empêcher de se brûler.

Veillez maintenant lire attentivement cette notice pour une utilisation optimale de votre appareil.

SOMMAIRE

1. AVERTISSEMENTS IMPORTANTS DE SÉCURITÉ	39
2. INSTALLATION	44
3. VUE D'ENSEMBLE DE L'APPAREIL	49
4. FONCTIONNEMENT	50
5. ASTUCES ET CONSEILS	53
6. EN CAS D'ANOMALIE DE FONCTIONNEMENT	55
7. CARACTÉRISTIQUES TECHNIQUES.....	56
8. INFORMATIONS ENVIRONNEMENTALES.....	56

NOUS PENSONS À VOUS

Merci d'avoir choisi ce produit Electrolux. Avec ce produit, vous bénéficiez de dizaines d'années d'expérience professionnelle et d'innovation. Ingénieux et élégant, il a été conçu sur mesure pour vous. Grâce à cet appareil, vous savez que chaque utilisation vous apportera satisfaction. Bienvenue chez Electrolux.

Visitez notre site Internet pour :



Obtenir des conseils d'utilisation, des brochures, de l'aide, des informations :
www.electrolux.com



Enregistrer votre produit pour obtenir un meilleur service :
www.electrolux.com/productregistration



Acheter des accessoires, consommables et pièces de rechange d'origine pour votre appareil :
www.electrolux.com/shop

SERVICE APRÈS-VENTE

N'utilisez que des pièces de rechange d'origine.

Avant de contacter le service, assurez-vous de disposer des informations suivantes :

Vous trouverez ces informations sur la plaque signalétique. Modèle, PNC, numéro de série.



Avertissement/Attention : consignes de sécurité



Informations générales et conseils



Informations en matière de protection de l'environnement

Sous réserve de modifications.

1. ⚠️ AVERTISSEMENTS IMPORTANTS DE SÉCURITÉ

Cet appareil peut être utilisé par des enfants d'au moins 8 ans et par des personnes dont les capacités physiques, sensorielles ou mentales sont réduites ou qui manquent d'expérience ou de connaissances, à condition qu'ils soient supervisés ou qu'ils aient reçu des instructions préalables concernant l'utilisation en toute sécurité de l'appareil et qu'ils en comprennent les dangers. Les enfants ne doivent se servir du four que sous la surveillance d'un adulte. Les enfants ne doivent pas nettoyer l'appareil ni effectuer d'opérations d'entretien utilisateur, à moins qu'ils aient au moins 8 ans et qu'ils le fassent sous surveillance.

Cet appareil n'est pas destiné à être utilisé à des altitudes de plus de 2 000 m.



IMPORTANT ! AVERTISSEMENTS DE SECURITE IMPORTANTES : LES LIRE ATTENTIVEMENT ET LES CONSERVER SOIGNEUSEMENT POUR CONSULTATIONS ULTERIEURES.



ADVERTISSEMENT !

Si la porte ou les joints de la porte sont endommagés, le four ne doit pas être utilisé avant d'avoir été réparé par une personne compétente.



ADVERTISSEMENT !

Il est dangereux pour toute personne autre qu'une personne compétente d'effectuer toute opération de maintenance ou de réparation qui implique le retrait d'une couverture qui protège contre l'exposition aux micro-ondes.



AVERTISSEMENT !

Les liquides ou autres aliments ne doivent pas être réchauffés dans des récipients fermés car ils risquent d'exploser.

Cet appareil est conçu pour une utilisation domestique et des situations similaires telles que : dans les cuisines réservées au personnel de commerces, bureaux et autres environnements de travail ; dans les exploitations agricoles ; par les clients dans les hôtels, motels et autres environnements résidentiels ; dans les chambres d'hôtes et structures similaires.

N'utilisez que des récipients et des ustensiles conçus pour les fours à micro-ondes.

Les récipients métalliques contenant des aliments ou des boissons ne sont pas compatibles avec la cuisson au micro-ondes.

Surveillez le four lorsque vous utiliser des récipients en matière plastique à jeter, des récipients en papier ou tout autre récipient pouvant s'enflammer.

Le four micro-ondes est conçu pour réchauffer des aliments et boissons. Son utilisation pour sécher des aliments ou vêtements, ou pour chauffer des coussins chauffants, chaussons, éponges, chiffons humides et articles similaires peut provoquer des risques de blessures, d'inflammation de la matière ou d'incendie.

Si les aliments que chauffe le four viennent à fumer, **N'OUVREZ PAS LA PORTE**. Mettez le four hors tension, débranchez la prise du cordon d'alimentation et attendez que la fumée se soit dissipée. Ouvrez le four alors que les aliments fument peut entraîner leur enflammation.

Le chauffage par micro-ondes des boissons peut avoir comme conséquence l'ébullition éruptive retardée, donc le soin doit être pris en manipulant le récipient.

Le contenu des biberons et des pots d'aliments pour bébés doit être remué ou secoué et la température doit être vérifiée avant consommation afin d'éviter les brûlures.

Ne pas cuire les oeufs dans leur coquille et ne pas réchauffer les oeufs durs entiers dans le four micro-ondes car ils risquent d'exploser même après que le four ait fini de chauffer.

1.1 Entretien et nettoyage

Porte :

Pour enlever toutes les impuretés, nettoyez fréquemment la porte des deux côtés, le joint de la porte ainsi que la surface des joints à l'aide d'un chiffon humide. Il est déconseillé d'utiliser des produits de nettoyage abrasifs ou des grattoirs en métal pointus pour nettoyer la vitre de la porte du four afin de ne pas rayer sa surface ni affaiblir le verre.

Intérieur du four :

Pour un nettoyage facile, essuyez les éclaboussures et les dépôts à l'aide d'un chiffon doux et mouillé ou une éponge après chaque utilisation et pendant que le four est encore tiède. Si les tâches résistent à un simple nettoyage, utilisez de l'eau savonneuse puis essuyez à plusieurs reprises à l'aide d'un chiffon mouillé jusqu'à ce que tous les résidus soient éliminés. Les éclaboussures accumulées peuvent chauffer, commencer à fumer, prendre feu et provoquer la formation d'un arc. Ne retirez pas le cadre du répartiteur d'ondes. Assurez-vous que l'eau savonneuse ou l'eau ne pénètre pas dans les

petites ouvertures des parois. Sinon, elle risque de causer des dommages au four. N'utilisez pas de vaporisateur pour nettoyer l'intérieur du four. Nettoyez le cadre du répartiteur d'ondes, la cavité du four, le plateau tournant et le pied du plateau après chaque utilisation du four. Ces pièces doivent être toujours sèches et dépourvues de graisse. Les accumulations de graisse peuvent s'échauffer au point de fumer ou de s'enflammer.

Extérieur du four :

Nettoyez l'extérieur du four au savon doux et à l'eau. Rincez pour éliminer l'eau savonneuse et séchez avec un chiffon doux.

Bandeau de commande :

Ouvrez la porte avant de le nettoyer pour rendre inopérants le minuteur et le bandeau de commande. Evitez de mouiller abondamment le bandeau. N'utilisez pas de produit chimique ou abrasif.

Plateau tournant et pied du plateau :

Enlevez tout d'abord le plateau tournant et le pied du plateau. Puis, lavez le plateau tournant et le pied du plateau au moyen d'eau savonneuse. Enfin, essuyez le plateau tournant et le pied du plateau avec un chiffon doux et mettez-les tous deux sur l'égouttoir à vaisselle avant de les remettre en place.



IMPORTANT !

Veillez à ce que le couvercle de guide d'ondes et les accessoires soient constamment propres. Si vous laissez de la graisse s'accumuler dans la cavité ou sur les accessoires, celle-ci risquera de chauffer et de provoquer la formation d'un arc et de fumée, voire même de prendre feu lors de l'utilisation suivante du four.

Faites attention à ne pas déplacer le plateau tournant lorsque vous retirez des récipients de l'appareil.



IMPORTANT !

Veillez à ne pas utiliser de décape four.

Le four à micro-ondes est destiné à être utilisé intégré. L'appareil et ses éléments accessibles deviennent très chauds en cours d'utilisation.



ADVERTISSEMENT !

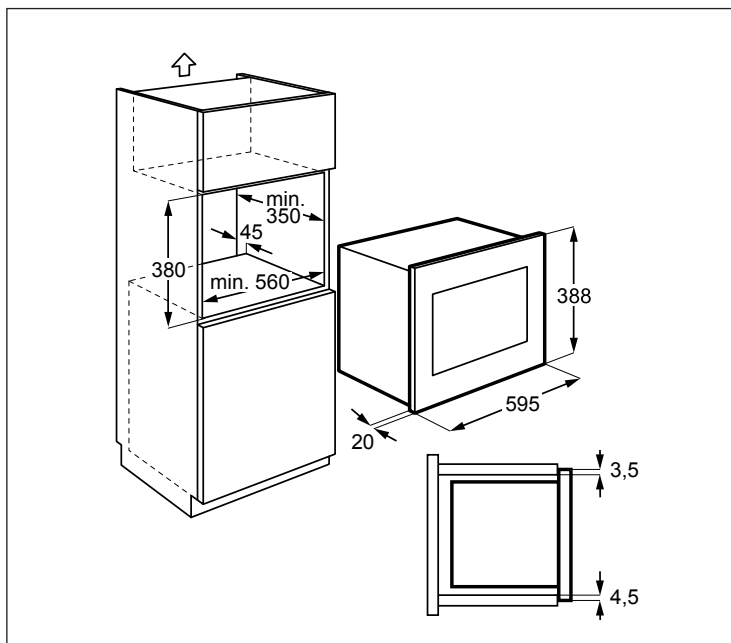
Maintenez les enfants à l'écart de la porte pour éviter qu'ils ne se brûlent.



IMPORTANT !

N'utilisez pas de décape fours vendus dans le commerce ou de produits abrasifs ou agressifs, ou de produits qui contiennent de la soude caustique, ou de tampons abrasifs sur une partie quelconque de votre four à micro-ondes.

2. INSTALLATION



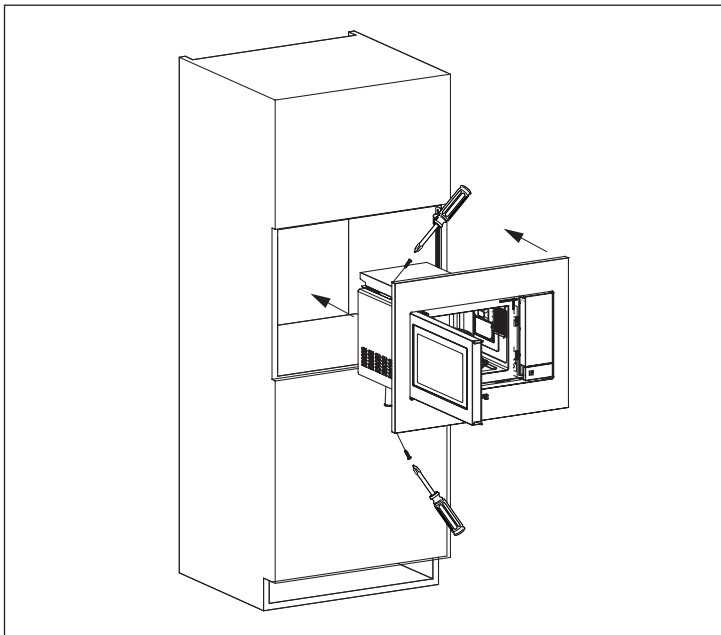
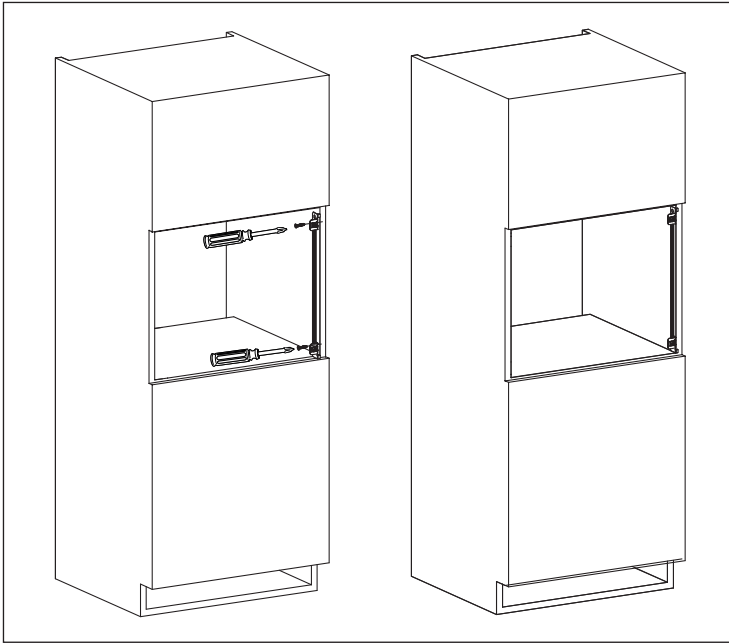
2.1 Installation de l'appareil

1. Retirez tout l'emballage et contrôlez soigneusement pour détecter les traces de détérioration possibles.
2. Ajustez le support de fixation sur le côté droit de l'armoire de cuisine à l'aide de la feuille de montage et des deux vis fournies.
3. Placez l'appareil dans le placard de la cuisine lentement et sans forcer jusqu'à ce qu'il s'accroche aux supports. Assurez-vous que l'appareil est stable et centralisé.
4. Fixez le four du côté gauche à l'aide des deux vis fournies.
5. La porte avant du four doit être à hauteur du devant de l'ouverture du placard.

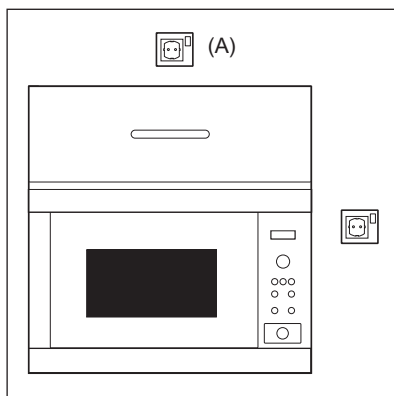


IMPORTANT !

N'installez pas cet appareil dans des armoires de cuisine sans la cheminée arrière spécifiée de 45 mm. Une ventilation inadéquate pourrait nuire aux performances et à la durée de vie de l'appareil.



2.2 Raccordement électrique



- La prise électrique doit être facile d'accès pour que l'appareil puisse être débranché rapidement en cas d'urgence. Sinon, il devrait être possible d'isoler le four électriquement au niveau du secteur en incorporant un sectionneur dans le câblage fixe conformément à la réglementation concernant le câblage.
- Le cordon d'alimentation ne peut être remplacé que par un électricien.
- Si le cordon d'alimentation est endommagé, il doit être remplacé par le fabricant, son agent de service ou des personnes qualifiées afin d'éviter tout danger.
- La prise ne doit pas se trouver derrière le meuble.
- La meilleure position est au-dessus du meuble, comme illustré au point (A).
- Branchez l'appareil à une prise de terre et de courant alternatif 220-240 V / 50 Hz correctement installée. Cette prise doit contenir un fusible de 10 ampères.
- Avant installation, nouez un morceau de ficelle autour du cordon d'alimentation pour faciliter le branchement au point (A).
- Si l'appareil est encastré dans un meuble haut, N'ÉCRASEZ PAS le cordon d'alimentation.
- N'immergez pas le cordon ni la prise dans de l'eau ou tout autre liquide.
- L'appareil ne doit pas être raccordé à l'aide d'un prolongateur, d'une prise multiple ou d'un raccordement multiple (risque d'incendie).
- Vérifiez que la prise de terre est conforme aux règlements en vigueur.
- Veillez à ce que le cordon d'alimentation ne pende pas à l'extérieur de la table ou du meuble sur lequel est posé le four.

2.3 Conseil supplémentaire

N'utilisez pas ce four pour faire de la friture. La température de l'huile ne peut pas être contrôlée et l'huile peut s'enflammer. Pour faire des popcorns, n'utilisez que les ustensiles conçus pour les fours à micro-ondes.

Si vous avez un STIMULATEUR CARDIAQUE, consultez votre médecin ou le fabricant du stimulateur afin de connaître les précautions que vous devez prendre lors de l'utilisation du four. Dans le cas de petites quantités (une saucisse, un croissant, etc.) posez un verre d'eau à côté de l'aliment.

N'introduisez aucun objet ou liquide dans les ouvertures des verrous de la porte ou dans les ouïes d'aération. En cas de déversement, éteignez et débranchez l'appareil immédiatement et appelez un agent de service ELECTROLUX agréé.

Ne modifiez pas ou n'essayez pas de modifier le four.

N'utilisez que le plateau tournant et le pied du plateau conçus pour ce four. N'utilisez jamais le four sans plateau tournant.

Pour éviter de casser le plateau tournant :

- Avant de nettoyer le plateau tournant, laissez-le refroidir.
- Ne placez pas des aliments chauds ou un plat chaud sur le plateau tournant lorsqu'il est froid.
- Ne placez pas des aliments froids ou un plat froid sur le plateau tournant lorsqu'il est chaud.

Ni le fabricant ni le distributeur ne peuvent être tenus pour responsable des dommages causés au four ou des blessures personnelles qui résulteraient de l'inobservation des consignes de branchement électrique. Des gouttes d'eau peuvent se former sur les parois de la cavité du four, autour des joints et des portées d'étanchéité. Cela ne traduit pas un défaut de fonctionnement ni des fuites de micro-ondes. Assurez-vous également que les décors ne sont pas à base d'éléments métalliques. Dans le doute, n'hésitez pas à procéder au test du verre d'eau.

- Test du verre d'eau. Ce test très simple vous permet de juger si un récipient est apte à la cuisson par micro-ondes. Placez dans le four le récipient à tester vide et posez à l'intérieur ou à côté de celui-ci un verre rempli d'eau qui absorbera l'énergie micro-ondes. Faites fonctionner le four pendant 1 minute à la puissance maximum. Si le récipient à tester reste froid, il convient à la cuisson par micro-ondes.
- Le papier absorbant vous rendra de grands services, vous l'utiliserez par exemple pour envelopper le pain, les brioches, les cakes... à décongeler, pour griller le bacon dont il absorbera l'excès de matières grasses. Évitez l'emploi des serviettes en papier de couleur qui pourraient déteindre. Le papier sulfurisé et le papier paraffiné conviennent parfaitement pour les cuissons en papillotes et pour couvrir les plats. Les assiettes et les gobelets en carton seront réservés pour réchauffer à faible température.
- Les matières plastiques (plats, tasses, boîtes de congélation et emballages en plastique) de qualité alimentaire réagissent plus ou moins bien aux températures élevées et aux matières grasses chaudes. Réservez plutôt ces récipients aux utilisations à faibles températures et à la décongélation. Respectez les instructions du fabricant en utilisant du plastique dans le four. Évitez d'utiliser des matières plastiques avec des aliments ayant une forte teneur en matières grasses ou en sucre, (ou des boissons) car ceux-ci atteignent des températures élevées et pourraient faire fondre certains plastiques.

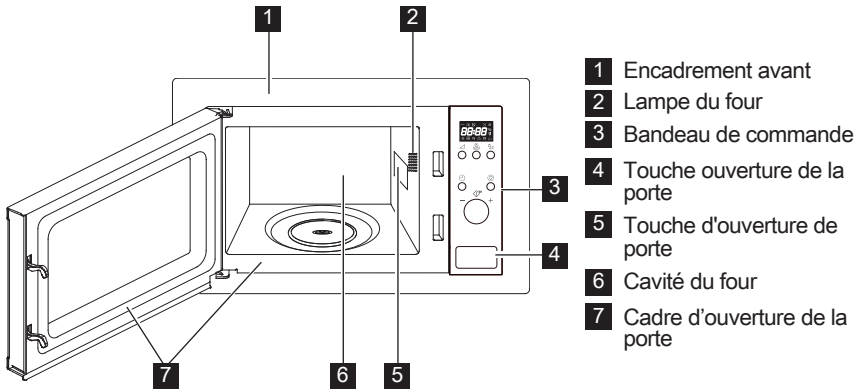
Certaines formes de récipients favorisent une pénétration plus homogène des micro-ondes dans les aliments. Préférez les récipients peu profonds aux angles arrondis (plats ronds ou ovales), adaptez au mieux les dimensions du plat au volume des préparations, choisissez un plat de forme circulaire du genre moule à savarin chaque fois que la nature de la préparation le permet.

Les barquettes en aluminium peuvent être utilisées en toute sécurité pour réchauffer des aliments dans le four à micro-ondes, dans les conditions suivantes :

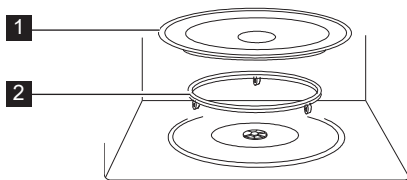
- Les barquettes en aluminium ne doivent pas dépasser 4 cm de profondeur.
- N'utilisez pas de couvercles en film d'aluminium.
- Les barquettes en aluminium doivent être remplies d'aliments au moins aux deux tiers. N'utilisez jamais de récipients vides.
- Les barquettes en aluminium ne doivent pas être en contact ou proche des parois du four (distance minimum 1 cm). La barquette en aluminium devra être placée sur un plat retourné allant au four.
- Les barquettes en aluminium ne doivent jamais être réutilisées dans le four à micro-ondes.
- Si le four à micro-ondes a été utilisé pendant 15 minutes ou plus, laissez-le refroidir avant de le réutiliser.
- Le récipient et le plateau tournant peuvent devenir très chauds pendant leur utilisation.
Utilisez des gants de protection.
- Les durées de réchauffage ou de cuisson peuvent être prolongées avec un récipient en film d'aluminium.
Assurez-vous que les aliments sont chauds avant de servir.

3. VUE D'ENSEMBLE DE L'APPAREIL

3.1 Four micro-ondes



3.2 Accessoires

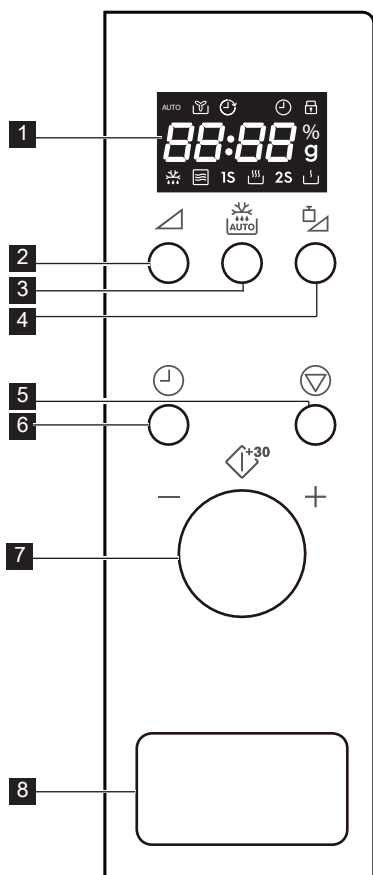


Vérifiez que les accessoires suivants sont fournis :






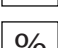
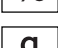
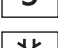



- 1 Plateau tournant
- 2 Support d'entraînement
- Placez le support de plateau tournant au fond de la cavité.
- Placez ensuite le plateau tournant sur le support de rotation.
- Pour éviter d'endommager le plateau tournant, veillez à ce que les plats ou les récipients soient levés sans toucher le bord du plateau tournant lorsque vous les enlevez du four.

i Lorsque vous commandez des accessoires, veuillez mentionner le nom de pièce et le nom de modèle à votre revendeur ou agent de service ELECTROLUX agréé.

3.3 Bandeau de commande



1 Affichage numérique :

-  AUTO Auto
-  Ventilateur
-  Horloge
-  Verrouillage de sécurité enfant
-  Affichage des segments
-  % Niveau de puissance des micro-ondes
-  g Quantité
-  Décongélation
-  Micro-ondes
-  Élevé
-  Faible

- 2 Touche niveaux de puissance
- 3 Touche décongélation automatique
- 4 Bouton de réglage du poids
- 5 Bouton pause / annulation
- 6 Bouton de l'horloge
- 7 Bouton
- 8 Touche ouverture de la porte

4. FONCTIONNEMENT


4.1 Branchement

Lorsque le four est branché pour la première fois, vous pouvez régler l'horloge. Le four dispose d'une horloge de 24 heures.

Exemple : Pour régler l'horloge.

1. En mode veille, appuyez une fois sur le bouton **L'HORLOGE** pour régler l'horloge.

2. Tournez le bouton pour régler l'heure.
3. Appuyez sur le bouton **L'HORLOGE** pour confirmer.
4. Tournez le bouton pour régler les minutes.
5. Appuyez sur le bouton **L'HORLOGE** pour confirmer le réglage.

 Pendant la cuisson, vous pouvez appuyer sur le bouton **L'HORLOGE** pour vérifier l'heure du jour.

4.2 Cuisson aux micro-ondes

La cuisson au micro-ondes vous permet de personnaliser la puissance et la durée de cuisson. Le temps de cuisson maximum est de 95 minutes.

Exemple : Pour cuire pendant 5 minutes à 60 % du niveau de puissance.

1. Ouvrez la porte du four et placez les aliments à l'intérieur. Fermez la porte.
2. Appuyez 3 fois sur le bouton **NIVEAU DE PUISSANCE**.
3. Tourner le bouton pour déterminer le temps de cuisson.
4. Appuyez sur le bouton pour commencer la cuisson.

i Pour vérifier le niveau de puissance du four à micro-ondes pendant la cuisson, appuyez sur la touche **NIVEAU DE PUISSANCE**. Le niveau de puissance par défaut est 100 %. À la fin de la cuisson, le système émettra un bip et End s'affichera. Avant de commencer une autre session de cuisson, appuyez sur n'importe quel bouton pour effacer l'écran et réinitialiser le système. Des niveaux de puissance trop élevés ou des temps de cuisson trop longs risquent de surchauffer les aliments et de provoquer un incendie.

Touche niveaux de puissance	Niveaux de puissance
x 1	100 %
x 2	80 %
x 3	60 %
x 4	40 %
x 5	20 %
x 6	0 %

4.3 Niveau de puissance réduit

Mode de cuisson	Temps standard	Puissance réduite
Micro-ondes	30'00	Micro-ondes
100 %		80 %

4.4 Démarrage rapide

Vous pouvez directement commencer la cuisson à 100 % pendant 30 secondes en appuyant sur le bouton. Chaque fois que vous appuyez sur le bouton, le temps de cuisson augmente de 30 secondes.

i Pour ajouter plus de temps, appuyez sur le bouton.

4.5 Cuisson automatique

La cuisson automatique détermine automatiquement le mode et le temps de cuisson appropriés. Vous pouvez choisir parmi 8 menus.

Cuisson automatique	Aliment	Poids
A - 01	Lait / Café	1-3 tasses
A - 02	Riz	150-600 g
A - 03	Spaghetti	100-300 g
A - 04	Pomme de terre	1-3 pcs
A - 05	Réchauffage automatique	200-800 g
A - 06	Poisson	200-600 g
A - 07	Pizza	150-450 g
A - 08	Popcorn	99 g

1. Ouvrez la porte du four et placez les aliments à l'intérieur. Fermez la porte.
2. Tournez le bouton dans le sens inverse des aiguilles d'une montre pour sélectionner les aliments.
3. Appuyez sur le bouton **RÉGLAGE DU POIDS** pour sélectionner la quantité ou le poids.
4. Appuyez sur le bouton pour commencer la cuisson.

i Lorsque le four sonne, retournez les aliments, fermez la porte du four et appuyez sur le bouton pour reprendre la cuisson.


4.6 Décongélation automatique

La décongélation automatique détermine automatiquement le mode et le temps de cuisson appropriés. Vous pouvez décongeler entre 100 g et 1800 g de nourriture.

Exemple : Pour décongeler 500 g de nourriture.

1. Ouvrez la porte du four et placez les aliments à l'intérieur. Fermez la porte.

2. Appuyez une fois sur le bouton **DÉCONGÉLATION AUTOMATIQUE**.
3. Appuyez sur le bouton **RÉGLAGE DU POIDS** pour sélectionner le poids.
4. Appuyez sur le bouton pour commencer à décongeler.

 Lorsque le four sonne, retournez les aliments, fermez la porte du four et appuyez sur le bouton pour reprendre la cuisson.

4.7 Verrouillage de sécurité enfant


Le verrou de sécurité pour enfant permet d'empêcher les enfants de faire fonctionner le four sans surveillance. Le verrou de sécurité pour enfants est automatiquement activé après une minute d'inactivité de l'utilisateur. Pour annuler, ouvrez la porte.

4.8 Pause

Pour mettre le four à micro-ondes en pause en cours de fonctionnement.

1. Appuyez une fois sur le bouton **PAUSE / ANNULATION** pour passer en mode pause pendant la cuisson.
2. Appuyez sur le bouton pour poursuivre la cuisson.

Appuyez deux fois sur le bouton **PAUSE / ANNULATION** pour annuler la cuisson.


 Le four cessera de fonctionner lorsque la porte sera ouverte.


5. ASTUCES ET CONSEILS

5.1 Vaisselle pour fours à micro-ondes

Plats	Transparent aux micro-ondes	Remarques
Film aluminium/ barquettes en aluminium	✓ / ✗	Il est possible d'utiliser de petites sections de film aluminium pour prévenir la surchauffe des aliments. Le film aluminium doit être distant de 2 cm au moins des parois du four pour éviter la formation d'arcs électriques. Il est déconseillé d'utiliser des barquettes en aluminium, à moins que leur usage ne soit spécifié par le fabricant. Respectez soigneusement les consignes d'utilisation.
Porcelaine et céramique	✓ / ✗	Les plats en porcelaine, poterie, faïence et porcelaine tendre conviennent généralement à une utilisation en micro-ondes, sauf s'ils comportent des décorations métalliques.
Plats en verre (p. ex. Pyrex ®)	✓	Procédez avec soin en cas d'utilisation de plats en verre fin, car ils risquent de se casser ou de se fendre en cas de changement de température soudain.
Métal	✗	L'utilisation de plats en métal dans un four à micro-ondes est déconseillée, en raison du risque d'arc électrique et d'incendie.
Récipient en plastique/polystyrène (contenants de restauration rapide)	✓	Procédez avec soin car certains récipients peuvent se déformer, fondre ou se décolorer à température élevée.
Sacs de congélation/ brunisseurs	✓	Ils doivent être percés pour laisser la vapeur s'échapper. Vérifiez que les sacs conviennent à une utilisation en micro-ondes. N'utilisez pas d'attaches en plastique ou en métal, car elles risqueraient de fondre ou de prendre feu (arc électrique).
Assiettes, gobelets essuie-tout en papier	✓	Ils ne doivent être utilisés que pour réchauffer ou absorber l'humidité. Procédez avec soin car ils peuvent prendre feu en cas de surchauffe.
Récipients en paille ou en bois	✓	Ne laissez pas le four sans surveillance lorsque vous utilisez ces matériaux car ils peuvent prendre feu en cas de surchauffe.
Papier recyclé journaux	✗	Ils peuvent contenir des fragments de métal, susceptibles et journaux de produire un arc électrique et de provoquer un incendie.

5.2 Conseils de cuisson aux micro-ondes

Cuisson aux micro-ondes	
Composition	Les aliments riches en graisse ou en sucre (p. ex. les plum-puddings et les pièces minces) exigent un temps de cuisson moindre. Procédez avec soin, car ils pourraient prendre feu en cas de surchauffe.
Taille	La cuisson est d'autant plus régulière que les morceaux ont la même taille.
Température	La température initiale des aliments affecte le temps de cuisson nécessaire. Les aliments de forme arrondie cuisent de façon plus uniforme que les aliments de forme carrée.
Disposez les aliments	Placez les parties les plus épaisses des aliments vers l'extérieur du plat (p. ex. pilons).
Recouvrez	Utilisez un film alimentaire pour micro-ondes ou un couvercle adéquat.
Percez	Les aliments qui comportent une coquille, une peau ou une membrane doivent être percés à plusieurs reprises avant d'être cuits ou réchauffés, car l'accumulation de vapeur pourrait les faire exploser (p. ex. pommes de terre, poisson, poulet, saucisses).  IMPORTANT ! il est déconseillé de cuire les oeufs au four à micro-ondes, car ceux-ci risquent d'exploser, même une fois la cuisson terminée (p. ex. oeufs pochés, durs).
Remuez, tournez et redispensez les aliments	Pour obtenir une cuisson uniforme, il est essentiel de remuer, tourner et redispensez les aliments pendant la cuisson. Remuez et redispensez toujours les aliments en partant de l'extérieur vers le centre.
Laissez reposer	Il est nécessaire de laisser les aliments reposer après la cuisson, afin de permettre à la chaleur de se propager de manière uniforme.
Protégez	Protégez ces parties à l'aide de petites sections de film aluminium qui refléteront les micro-ondes (p. ex. les pattes et les ailes d'un poulet).

-  Utilisez un porte-récipient ou des gants de protection lorsque vous retirez les aliments du four de façon à éviter toute brûlure. Ouvrez les récipients, les plats à popcorn, les sacs de cuisson, etc. de telle manière que la vapeur qui peut s'en échapper ne puisse vous brûler les mains ou le visage.
Tenez-vous éloigné du four au moment où vous ouvrez sa porte de manière à éviter toute brûlure due à la vapeur ou à la chaleur. Coupez en tranches les plats cuisinés farcis après chauffage afin de laisser s'échapper la vapeur et d'éviter les brûlures.

6. EN CAS D'ANOMALIE DE FONCTIONNEMENT

Symptôme	Vérifiez/conseil . . .
Le four micro-ondes ne fonctionne pas correctement ?	<ul style="list-style-type: none"> • Que les fusibles de la boîte à fusibles n'ont pas disjoncté. • Qu'il n'y a pas de coupure de courant. • Si les fusibles continuent de disjoncter faites appel à un électricien qualifié.
Le mode micro-ondes ne fonctionne pas ?	<ul style="list-style-type: none"> • Que la porte est bien fermée. • Que les joints de la porte et leurs surfaces sont propres. • La touche START a été utilisée.
Le plateau tournant ne fonctionne pas ?	<ul style="list-style-type: none"> • Que le support du plateau tournant est raccordé correctement à l'entraînement. • Que le plat de cuisson ne dépasse pas du plateau tournant. • Que les aliments ne dépassent pas du plateau tournant l'empêchant de tourner. • Qu'il n'y a rien dans la cavité située sous le plateau tournant.
Le four à micro-ondes ne se met pas à l'arrêt ?	<ul style="list-style-type: none"> • Isolez l'appareil de la boîte à fusibles. • Appelez un agent de service ELECTROLUX agréé.
L'éclairage intérieur ne fonctionne pas ?	<ul style="list-style-type: none"> • Appelez votre agent de service ELECTROLUX agréé. La lampe intérieure peut uniquement être remplacée par un agent de service ELECTROLUX agréé et formé.
Les aliments mettent plus longtemps à chauffer et à cuire qu'auparavant ?	<ul style="list-style-type: none"> • Réglez un temps de cuisson plus long (pour quantité double = temps presque double) ou • Si l'aliment est plus froid que d'habitude, tournez-le ou retournez-le de temps en temps ou • Réglez à une puissance de cuisson supérieure.




Si le four fonctionne dans un mode quelconque pendant 3 minutes ou plus, le ventilateur reste allumé pendant 2 minutes après la fin de la cuisson.

7. CARACTÉRISTIQUES TECHNIQUES


Tension d'alimentation	220-240 V, 50 Hz, monophasé	
Fusible/disjoncteur de protection	Minimum 10 A	
Consommation électrique :	Micro-ondes	1.2 kW
Puissance :	Micro-ondes	700 W (IEC 60705)
Fréquence des micro-ondes	2450 MHz ¹⁾ (Groupe 2/Classe B)	
Dimensions extérieures :	LMS2203EM	595 mm (L) x 388 mm (H) x 347 mm (P)
Dimensions intérieures	315 mm (L) x 210 mm (H) x 329 mm (P) ²⁾	
Capacité	20 litres ²⁾	
Plateau tournant	ø 245 mm, verre	
Poids	env. 12.8 kg	

- ¹⁾ Ce produit répond aux exigences de la norme européenne EN55011. Conformément à cette norme, ce produit est un équipement de groupe 2, classe B. Groupe 2 signifie que cet équipement génère volontairement de l'énergie RF sous forme de rayonnement électromagnétique pour le traitement thermique d'aliments. Classe B signifie que l'équipement est adapté à une utilisation domestique.
- ²⁾ La capacité intérieure est calculée en multipliant la largeur, la profondeur et la hauteur maximales.
La contenance réelle pour les aliments est inférieure à celle-ci.

8. INFORMATIONS ENVIRONNEMENTALES

Recyclez les matériaux portant le symbole . Déposez les emballages dans les conteneurs prévus à cet effet.

Contribuez à la protection de l'environnement et à votre sécurité, recyclez vos produits électriques et électroniques.

Ne jetez pas les appareils portant le symbole  avec les ordures ménagères. Emmenez un tel produit dans votre centre local de recyclage ou contactez vos services municipaux.

INNHOOLD

1. VIKTIGE SIKKERHETSINSTRUKSJONER	58
2. INSTALLERING	62
3. APPARATOVERSIKT	66
4. BRUK	67
5. TIPS OG IDEER	70
6. HVA DU GJØR HVIS	72
7. SPESIFIKASJONER	73
8. MILJØINFORMASJON	73

VI TENKER PÅ DEG

Takk for at du har kjøpt et produkt fra Electrolux. Du har valgt et produkt som bringer fler tiår med erfaring og innovasjon med seg. Genial og stilig, og den er designet med tanke på deg. Du kan være trygg på at du får gode resultater hver gang du bruker den. Velkommen til Electrolux.

Gå inn på nettstedet vårt for å:



Få råd om bruk, finne brosjyrer, feilsøking, serviceinformasjon:
www.electrolux.com



Registrere produktet ditt for å få bedre service:
www.electrolux.com/productregistration



Kjøre tilbehør, forbruksvarer og originale reservedeler til produktet ditt:
www.electrolux.com/shop

KUNDESTØTTE OG SERVICE

Vi anbefaler at du bruker originale reservedeler.

Når du kontakter serviceavdelingen, må du sørge for å ha følgende data for hånden. Informasjonen finner du på typeskiltet. Modell, PNC (produktnummer), serienummer.

 Advarsel/Forsiktig - Sikkerhetsinformasjon

 Generell informasjon og tips

 Miljøinformasjon

Med forbehold om endringer.

1. ⚠️ VIKTIGE SIKKERHETSINSTRUKSJONER

Dette apparatet kan brukes av barn fra åtte år og oppover og personer med reduserte fysiske, sensoriske eller mentale evner eller mangel på erfaring og kunnskap dersom de har blitt holdt under oppsyn eller fått instruksjoner angående sikker bruk av apparatet og forstår de tilknyttede farene. Barn bør være under oppsyn for å sikre at de ikke leker med apparatet. Rengjøring og brukervedlikehold skal ikke utføres av barn, med mindre de er åtte år eller eldre og holdes under oppsyn.

Apparatet er ikke beregnet for bruk over 2000 meter over havet.



VIKTIG! VIKTIGE SIKKERHETSINSTRUKSJONER:
LES NØYE OG OPPBEVAR FOR FREMTIDIG
REFERANSE.



ADVARSEL!

Hvis døren eller dørpakningen er skadet må ikke ovnen brukes før skaden er utbedret av en kvalifisert person.



ADVARSEL!

Det er risikofyllt for enhver annen person enn en kvalifisert tekniker å utføre service- eller reparasjonsarbeid som innebærer fjerning av dekslet som beskytter mot eksponering mot mikrobølgeenergi.



ADVARSEL!

Væsker og andre matvarer må ikke varmes opp i forseglede beholdere, da de kan eksplodere.

Dette apparatet er beregnet på bruk i privathusholdninger og tilsvarende bruksområder som: kjøkkenområder for ansatte i butikker, på kontorer og i andre arbeidsmiljøer; gårdshus; av

gjester ved hoteller, moteller og liknende overnattingssteder; private overnattingssteder (f.eks. bed and breakfast).

Bruk kun beholdere og utstyr som er beregnet på bruk i mikrobølgeovn.

Metalliske beholdere for mat og drikkevarer tillattes ikke i mikrobølgeovn.

Ikke la ovnen stå uten tilsyn ved bruk av engangsbeholdere i plast, papir eller andre brennbare matbeholdere.

Mikrobølgeovnen er beregnet på oppvarming av mat og drikke. Tørking av mat eller klesplagg og oppvarming av varmeputer, tøfler, svamper, fuktige kluter o.l. kan medføre fare for personskade, antenning eller brann.

Hvis det begynner å ryke av maten som varmes, **MÅ MAN IKKE ÅPNE DØREN**. Slå av ovnen, trekk ut kontakten og vent til maten ikke ryker lenger. Å åpne døren mens det ryker av maten, kan føre til brann.

Oppvarming av væsker i mikrobølgeovn kan føre til forsinket eksplosjonsartet koking, derfor må man utvise forsiktighet ved håndtering av beholderen.

Innholdet på tåteflasker og babymatglass må røres og ristes og temperaturen kontrolleres før innholdet serveres barnet for å unngå skolding.

Kok ikke egg i skallene, og hele, hardkokte egg bør ikke varmes opp i mikrobølgeovn fordi de kan eksplodere selv etter at mikrobølgeovnstilberedningen er avsluttet.

1.1 Vedlikehold og rengjøring

Dør:

For å fjerne alle spor av smuss, rengjør både ut- og innsiden av døren, dørforsegling og lukkeflater regelmessig med en myk, fuktig klut. Ikke bruk sterke rengjøringsmidler med slipende effekt eller skarpe

metallskraper til å rengjøre glasset i ovnsdøren, da disse kan lage riper overflaten og føre til at glasset knuses.

Innsiden av ovnen:

For rengjøring: tørk bort sprut eller søl med en myk, fuktig klut eller svamp etter hver bruk, mens ovnen fortsatt er varm. Ved mye søl: bruk mild såpe og tørk over flere ganger med en fuktig klut inntil alle matrester er borte.

Avsetninger og sprut kan overoppvarmes og begynne å ryke, ta fyr eller forårsake gnistoverslag. Ikke fjern bølgelederdekselet. Pass på at det ikke kommer inn såpe eller vann gjennom de små ventilåpningene i veggen, dette kan føre til skade på ovnen. Ikke bruk

rengjøringsmidler i sprayform inne i ovnen. Rengjør bølgelederdekselet, ovnsrommet, dreieplaten og dreieplatestativet etter bruk. Disse må være tørre og frie for fett. Fettavsetninger kan overoppvarmes og begynne å ryke eller ta fyr.

Utsiden:

Du kan enkelt gjøre ren utsiden av ovnen med mild såpe og vann. Tørk av såpen med en fuktig klut, og tørk av utsiden med et mykt håndkle.

Ovnens kontrollpanel:

Åpne døren før du gjør rent kontrollpanelet, slik at det deaktiveres. Vær forsiktig ved rengjøring av kontrollpanelet. Bruk en klut som bare er lett fuktet med vann, tørk forsiktig av panelet inntil det er rent. Ikke bruk for mye vann. Ikke bruk noen form for kjemisk eller slipende rengjøringsmiddel.

Dreieplate og dreieplatestøtte:

Ta dreieplaten og dennes støtte ut av ovnen. Vask dreieplaten og støtten i mildt såpevann. Tørk med en tørr klut. Både dreieplaten og støtten kan vaskes i oppvaskmaskin.

**VIKTIG!**

Rengjør ovnen med jevne mellomrom og fjern eventuelle matrester. Hvis ovnen ikke holdes ren kan dette føre til at overflaten skades, noe som igjen kan redusere apparatets levetid og muligvis forårsake en farlig situasjon.

Forsiktighet bør utvises for ikke å fortrenge dreieskiven når du fjerner beholderne fra apparatet.

**VIKTIG!**

Man bør ikke bruke damprengjørere.

Mikrobølgeovnen er utformet for innebygget bruk.

Apparatet og dets tilgjengelige deler blir varme under bruk.

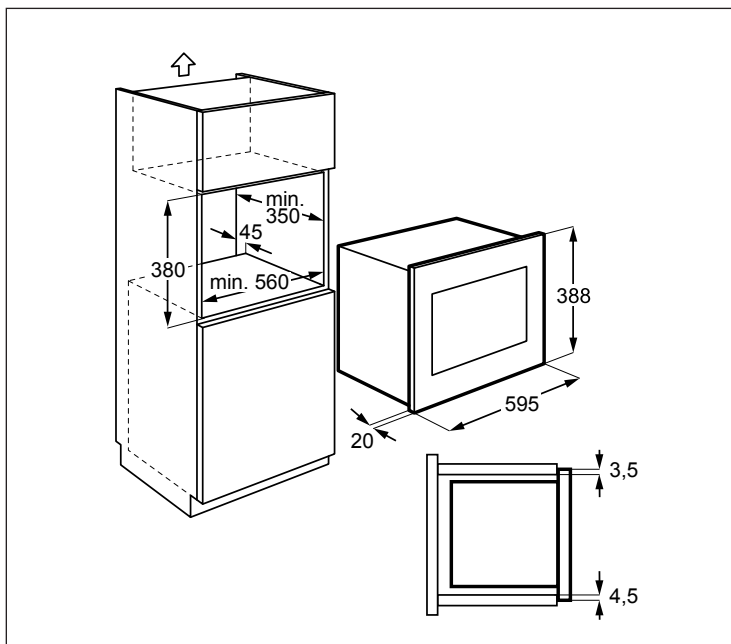
**ADVARSEL!**

Barn bør holdes på avstand for å hindre dem i å brenne seg.

**VIKTIG!**

Ikke bruk kommersielle ovnrensere, damprengjøring, slipende, grove vaskemidler, midler som inneholder kaustisk soda eller skureputer på noen deler av mikroovnen.

2. INSTALLERING



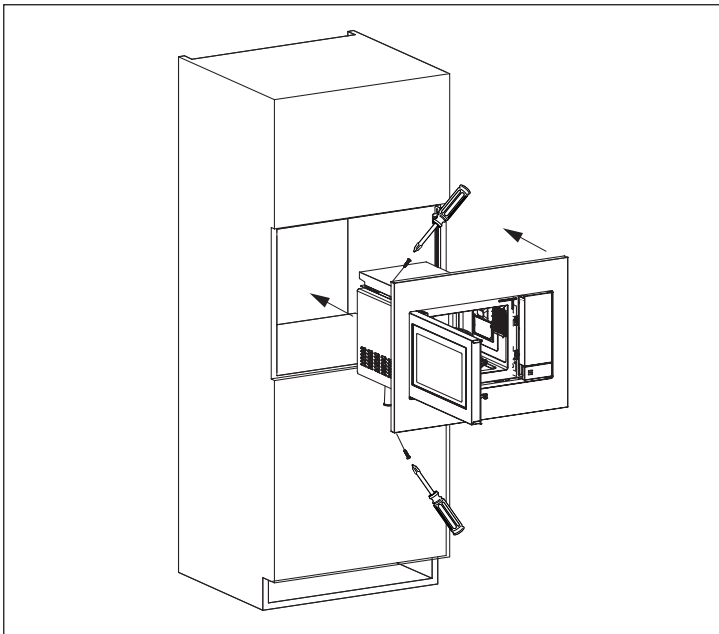
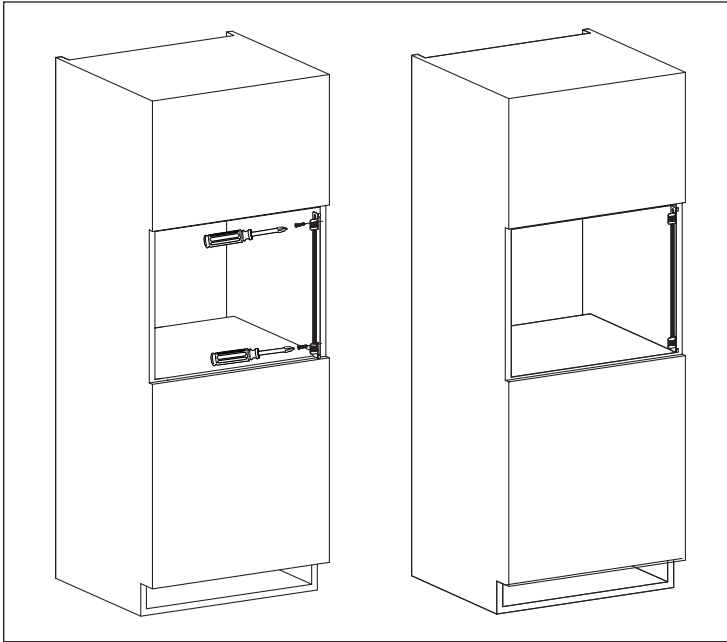
2.1 Installere ovnen

1. Fjern all emballasje og kontroller om det er tegn på skade.
2. Monter festebraketten på høyre side av kjøkkenskapet ved hjelp av monteringsarket og to skruer som følger med.
3. Monter apparatet i kjøkkenskapet sakte og uten kraft til det klikker på brakettene. Kontroller at apparatet er stabilt og sentralisert.
4. Fest ovnen på venstre side med de to skruene som følger med.
5. Den fremre rammen på ovnen skal ligge tett i tett mot den fremre åpningen på skapet.

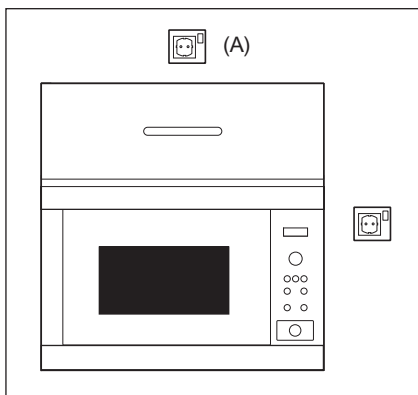


VIKTIG!

Ikke installer dette apparatet i kjøkkenskap uten de angitte 45 mm bakre passasje. Utilstrekkelig ventilasjon kan påvirke ytelsen og levetiden til apparatet negativt.



2.2 Tilkoble ovnen til strømforsyning



- Strømuttaket bør være lett tilgjengelig, slik at enheten lett kan kobles fra strømmettet i nødtilfelle. Hvis det ikke er tilfelle, skal det være mulig å bryte strømforsyningen til ovnen ved å montere en bryter på den faste ledningen i overensstemmelse med regelverk for elektriske tilkoblinger.
- Strømledningen kan bare skiftes ut av en autorisert elektriker.
- Hvis strømledningen blir skadet, må den erstattes av produsenten, forhandleren eller tilsvarende kvalifisert personell for å unngå farlige situasjoner.
- Stikkkontakten bør ikke være plassert bak skapet.
- Den beste plasseringen er over skapet, se (A).
- Koble ovnen til enfaset vekselstrøm på 220-240 V/50 Hz via et korrekt installert og jordet uttak. Uttaket må være utstyrt med sikring på 10 A.
- Før installering binder man en hyssing til strømledningen for å gjøre det lettere å koble til punkt (A) når ovnen er installert.
- Pass på at strømledningen IKKE kommer i klem når ovnen settes inn i skapet.
- Ikke senk strømledningen eller kontakten i vann eller andre væsker.
- Ikke la strømledningen ligge over varme eller skarpe overflater, så som varmluftsventilasjonsåpningen bakerst på toppen av ovnen.

2.3 Flere råd

Mikrobølgeovnen må ikke brukes til å varme opp olje for fritering. Temperaturen kan ikke kontrolleres og oljen kan ta fyr. Ved tilberedning av popkorn må man kun bruke popkornbeholdere beregnet på bruk i mikrobølgeovn.

Personer med PACEMAKER bør sjekke med lege eller produsenten av pacemaker for forholdsregler vedrørende mikrobølgeovner.

Ikke søl eller før inn gjenstander i dørlåsåpningene eller ventilasjonsåpningene. Ved eventuelt søl, skru av ovnen og ta ut kontakten umiddelbart, og ring en autorisert ELECTROLUX-servicetekniker.

Ovnen må ikke modifiseres på noen måte.

Bruk kun dreieplaten og dreieplatestativet som er beregnet for denne ovnen. Ikke bruk ovnen uten dreieplaten.

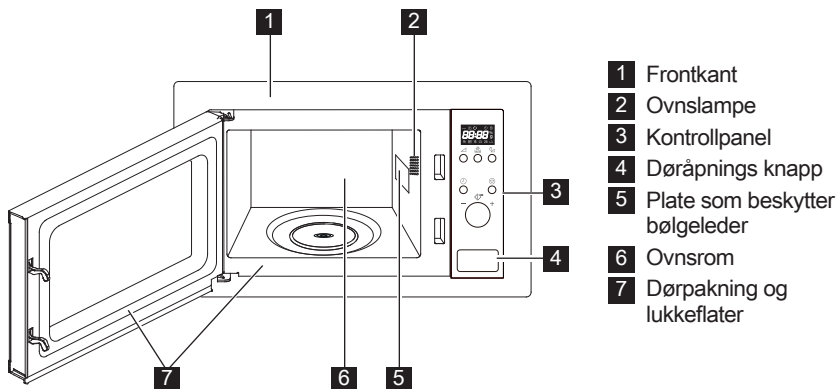
For å unngå at dreieplaten knuses:

- La dreieplaten avkjøles før du rengjør den med vann.
- Ikke plasser varm mat eller varme redskaper på en kald dreieplate.
- Ikke plasser kald mat eller kalde redskaper på en varm dreieplate.

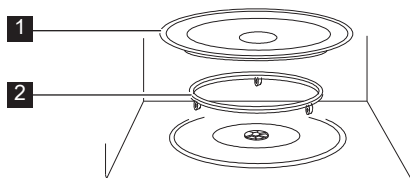
Verken produsent eller forhandler kan påta seg ansvar for skade på ovnen eller personskafer som oppstår fordi man ikke har koblet ovnen til elektrisk strømkilde på korrekt måte. Vanndamp eller -dråper kan fra tid til annen dannes på ovnsveggene eller rundt dørforseglinger og lukkeoverflater. Dette er normalt, og er ikke tegn på at mikrobølgelekkasje eller feilfunksjon.

3. APPARATOVERSIKT

3.1 Mikrobølgeovn



3.2 Tilbehør

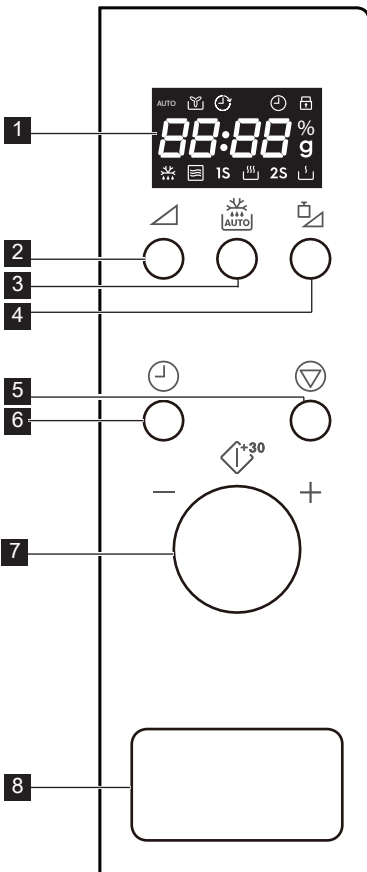


Sjekk at følgende tilbehør medfølger:

- 1 Dreieplate
- 2 Dreieplatestativ
- Plasser dreieskiven i hulrommet på bunnen av ovnen.
- Plasser så dreieplaten oppå dreieplatestativet.
- For å unngå skade på dreieplaten bør du sørge for at fat og beholdere løftes over kanten på dreieplaten når du tar dem ut av ovnen.

i Ved bestilling av ekstrautstyr, oppgi navn på delen og modellnavn til forhandler eller kontakt en autorisert ELECTROLUX-servicetekniker.

3.3 Kontrollpanel



1 Digitalt display indikatorer:

-  AUTO
-  Vifte
-  Klokke
-  Barnesikring
-  Skjermens deler
-  Mikroeffekt
-  Vekt
-  Tining
-  Mikrobølger
-  Høy
-  Lav

- 2** Effektnivå knapp
- 3** Autotining knapp
- 4** Knapp for vektjustering
- 5** Pause/avbryt-knapp
- 6** Klokke-knappen
- 7** Knott
- 8** Døråpnings knapp

4. BRUK

4.1 Plugg inn

Når ovnen kobles til for første gang, har du muligheten til å stille klokken. Ovnen har en 24-timers klokke.

Eksempel: For å stille klokken.

1. I ventemodus, trykk på **KLOKKE**-knappen én gang for å stille klokken.
2. Drei knotten for å justere tidtakeren.

3. Trykk på **KLOKKE**-knappen for å bekrefte.
4. Drei knotten for å justere minutter.
5. Trykk på **KLOKKE**-knappen for å bekrefte innstillingen.

i I løpet av tilberedningen kan du trykke på **KLOKKE**-knappen for å sjekke tiden på dagen.

4.2 Mikrobølger tilberedning

Med tilberedning i mikrobølgeovn kan du tilpasse effekten og tiden for tilberedningen. Maksimal tilberedningstid er 95 minutter.

Eksempel: For å tilberede i 5 minutter på 60 % effektnivå.

1. Åpne ovnsdøren og plasser maten inni. Lukk døren.
2. Trykk på **EFFEKTNIVÅ**-knappen 3 ganger.
3. Drei på knotten for å angi tilberedningstiden.
4. Trykk på knotten for å starte tilberedningen.

i For å sjekke mikroeffekten i løpet av tilberedningen, trykk på **EFFEKTNIVÅ**-knappen. Standard effektnivå er 100 %.

Ved slutten av tilberedningen kommer systemet til å pipe og Slutt vises. Før du starter en ny matlagingsøkt, trykk på en hvilken som helst knapp for å tømme skjermen og tilbake stille systemet. Effektnivåer som er for høye eller tilberedningstider som er for lange kan overopphete maten og føre til brann.

Effektnivå knapp	Effektnivåinnstilling
x 1	100 %
x 2	80 %
x 3	60 %
x 4	40 %
x 5	20 %
x 6	0 %

4.3 Redusert effektnivå

Tilberedningsmodus	Standard tid	Redusert effektnivå
Mikrobølge	30'00	Mikrobølge
100 %		80 %

4.4 Hurtigstart

Du kan begynne å lage mat direkte på 100 % i 30 sekunder ved å trykke på knotten. Hver gang du trykker på knotten kommer tilberedningstiden til å øke med 30 sekunder.

i For å legge til mer tid, trykk på knotten.

4.5 Automatisk tilberedning

Automatisk tilberedning regner automatisk ut riktig tilberedningsmodus og tilberedningstid. Du kan velge blant 8 menyer.

Automatisk tilberedning	Mat	Vekt
A - 01	Melk/kaffe	1-3 kopper
A - 02	Ris	150-600 g
A - 03	Spagetti	100-300 g
A - 04	Potet	1-3 stk
A - 05	Automatisk gjenoppvarming	200-800 g
A - 06	Fisk	200-600 g
A - 07	Pizza	150-450 g
A - 08	Popcorn	99 g

1. Åpne ovnsdøren og plasser maten inni. Lukk døren.
2. Drei knotten mot klokken for å velge maten.
3. Trykk på **VEKTJUSTERING**-knappen for å velge mengde eller vekt.
4. Trykk på knotten for å starte tilberedningen.

i Når ovnen piper, snu maten, lukk ovnsdøren og trykk på knotten for å fortsette tilberedningen.

4.6 Automatisk tining

Automatisk tining regner automatisk ut riktig tilberedningsmodus og tilberedningstid. Du kan tine mellom 100 g og 1800 g mat.

Eksempel: For å tine 500 g mat.

1. Åpne ovnsdøren og plasser maten inni. Lukk døren.
2. Trykk på **AUTOMATISK TINING**-knappen én gang.
3. Trykk på **VEKTJUSTERING**-knappen for å velge vekt.
4. Trykk på knotten for å starte tiningen.

i Når ovnen piper, snu maten, lukk ovnsdøren og trykk på knotten for å fortsette tilberedningen.

4.7 Barnesikring

Barnesikringen forhindrer ukontrollert bruk av barn. Barnesikringen aktiveres automatisk etter 1 minutt uten bruk av brukeren. Åpne døren for å avbryte.

4.8 Pause

For å trykke pause mens mikroovnen er i gang.

1. Trykk på **PAUSE/AVBRYT**-knappen én gang for å gå i pausemodus under tilberedningen.
2. Trykk på knotten for å fortsette tilberedningen.

Trykk på **PAUSE/AVBRYT**-knappen to ganger for å avbryte tilberedningen.

 Ovnen vil stoppe når døren åpnes.


5. TIPS OG IDEER


5.1 Mikrobølgesikre kokekar

Kokekar	Mikrobølge-sikker	Kommentarer
Aluminiumsfolie/ foliebeholdere	✓ / ✗	Små stykker med aluminiumsfolie kan brukes til å beskytte matvarer mot overoppheting. Foliene må plasseres minst 2 cm fra veggene på ovnen, siden overslag kan forekomme. Foliebeholdere anbefales ikke hvis ikke det er spesielt oppgitt fra produsenten. Følg veiledningen nøye.
Porselen og keramikk	✓ / ✗	Porselen, keramikk, glaserte leirvarer og benporselen kan vanligvis brukes, bortsett fra de som har metalldekor.
Glasstøy, f.eks. Pyrex®	✓	Man bør være forsiktig med bruk av glasstøy, siden det kan knuse eller sprekke dersom det varmes opp raskt.
Metall	✗	Man anbefaler ikke bruk av metallkokekar i kombinasjon med mikrobølgeenergi. Overslag kan oppstå, og det kan forårsake brann.
Plast/styrenplast, f.eks. hurtigmat- beholdere	✓	Man bør være forsiktig med bruk av disse, siden noen beholdere deformeres, smelter eller misfarges ved høye temperaturer.
Fryse-/stekeposer	✓	De må stikkes hull i for å slippe ut damp. Pass på at posene er egnet for bruk i mikrobølgeovn. Bruk ikke plast- eller metallklips, disse kan smelte eller ta fyr på grunn av overslag.
Papir-tallerkener, kopper og tørkerull	✓	Brukes kun til forsiktig oppvarming eller for å absorbere fuktighet. Man bør være forsiktig, overoppheting kan forårsake brann.
Halm-og trebeholdere	✓	Pass alltid på når disse materialene brukes, overoppheting kan forårsake brann.
Resirkulert papir og avispapir	✗	Disse kan inneholde rester av metall, noe som kan forårsake overslag og brann.

5.2 Mikrobølger tining råd


Mikrobølger tining råd

Ingredienser	Matvarer med mye fett eller sukker (f.eks. fete sauser eller eplepai) trenger kortere oppvarming. Man bør være forsiktig da overoppheting kan forårsake brann.
Størrelse	For jevn oppvarming bør alle bitene være like store.
Temperatur	Starttemperaturen på maten vil påvirke oppvarmingstiden. Skjær i mat med fyll, (for eksempel berlinerboller), for å slippe ut varme eller damp.
Anrette	Plasser de tykkeste bitene av maten mot kantene på skålen. (f.eks. lærstykker av kylling).
Dekke til	Bruk plastfolie med luftehull for mikrobølgeovn eller et passende lokk.
Stikke hull	Matvarer med skall, skinn eller hinne må stikkes hull i flere steder før oppvarming, siden dampen som danner seg kan få maten til å eksplodere, (f.eks. poteter, fisk, kylling, pølser).  VIKTIG! Egg bør ikke kokes i mikrobølgeovn, siden de kan eksplodere selv etter at oppvarmingen er ferdig, (for eksempel posjerte egg, speilegg eller kokte egg).
Rør, vend og flytt på	For å få jevn oppvarming er det viktig å røre, vende og flytte på maten under oppvarmingen. Røring og flytting skal alltid skje fra kanten mot midten.
Hvile	Hviletid er nødvendig etter oppvarming, slik at varmen fordeles jevnt i maten.
Dekke	Varme områder (f.eks. på lærstykker og kyllingvinger) kan dekkles med foliebitar som reflekterer mikrobølgene.

-  Bruk grytelapper eller -hansker når du tar mat ut av ovnen, for å unngå brannskår. Åpne alltid beholdere, popkomposer, stekeposer osv. vendt fra ansikt og hender for å unngå brannskår fra damp. Stå på litt avstand fra ovnsdøren når du åpner den, for å unngå brannskår fra damp og varme som kommer ut fra døråpningen. Del opp fylte bakervarer etter oppvarming for å slippe ut damp og unngå brannskår.

6. HVA DU GJØR HVIS

Hvis	Kontroll/råd . . .
Mikrobølgeovnen ikke virker som den skal?	<ul style="list-style-type: none"> • Sjekk sikringene i sikringskapet. • Ikke strømmen har gått. • Hvis sikringene fortsetter å gå, kontakt en kvalifisert elektriker.
Mikrobølgemodus ikke virker som den skal?	<ul style="list-style-type: none"> • Døren er lukket godt igjen. • Dørtetningen og frontrammen er rene. • START-knappen har blitt trykket på.
Dreieplaten ikke dreier?	<ul style="list-style-type: none"> • Dreieplatestativet er korrekt koblet til drevet. • Formene ikke går utover kanten av dreieplaten. • Maten ikke går utover kanten av dreieplaten slik at den ikke kan rotere. • Det ikke er noe i fordypningen under dreieplaten.
Mikrobølgene ikke kan slås av?	<ul style="list-style-type: none"> • Koble ovnen fra sikringsboksen. • Ring en autorisert ELECTROLUX-servicetekniker.
Lyset inne i ovnen ikke lyser som det skal?	<ul style="list-style-type: none"> • Ring din autoriserte ELECTROLUX-servicetekniker. Det innvendige lyset kan kun skiftes ut av en autorisert ELECTROLUX-servicetekniker eller serviceverksted.
Det tar lengre tid å varme opp og tilberede mat enn før?	<ul style="list-style-type: none"> • Still inn en lengre tilberedningstid (dobbel mengde mat = nesten dobbel tilberedningstid) eller, • Hvis maten er kaldere enn normalt, roter eller snu fra tid til annen eller, • Still inn et høyere effektnivå.


 Hvis ovnen opererer i en hvilken som helst modus i 3 minutter eller lenger, kommer viften til å være på i 2 minutter etter at tilberedningen er ferdig.

7. SPESIFIKASJONER


Nettspenning med vekselstrøm	220-240 V, 50 Hz, enfaset
Sikring/kretsbytter for fordelingsledning	Minimum 10 A
Nødvendig vekselstrømsspenning: Mikrobølge	1.2 kW
Utgangseffekt: Mikrobølge	700 W (IEC 60705)
Mikrobølgefrekvens	2450 MHz ¹⁾ (Gruppe 2/Klasse B)
Utvendige dimensjoner: LMS2203EM	595 mm (B) x 388 mm (H) x 347 mm (D)
Innvendige dimensjoner	315 mm (B) x 210 mm (H) x 329 mm (D) ²⁾
Ovnskapasitet	20 litres ²⁾
Dreieplate	ø 245 mm, glass
Vekt	ca. 12.8 kg

- ¹⁾ Dette produktet oppfyller kravene i den europeiske standarden EN55011. I tråd med standarden er produktet klassifisert som utstyr i gruppe 2, klasse B. Gruppe 2 betyr at utstyret med overlegg genererer radiofrekvent energi i form av elektromagnetisk stråling for varmebehandling av mat. Klasse B betyr at utstyret er egnet for bruk i private husholdninger.
- ²⁾ Innvendig kapasitet er beregnet ved å måle maksimal bredde, dybde og høyde. Faktisk kapasitet for mat er mindre enn dette.

8. MILJØINFORMASJON

Resirkuler materialer som er merket med symbolet . Legg emballasjen i riktige beholdere for å resirkulere det.

Bidrar til å beskytte miljøet, menneskers helse og for å resirkulere avfall av elektriske og elektroniske produkter.

Ikke kast produkter som er merket med symbolet  sammen med husholdningsavfallet. Produktet kan leveres der hvor tilsvarende produkt selges eller på miljøstasjonen i kommunen. Kontakt kommunen for nærmere opplysninger.

INNEHÅLL

1. VIKTIGA SÄKERHETSINSTRUKTIONER	75
2. INSTALLATION	79
3. PRODUKTÖVERSIKT	83
4. ANVÄNDNING	84
5. RÅD OCH TIPS	87
6. VAD GÖR JAG OM	89
7. SPECIFIKATIONER	90
8. MILJÖINFORMATION.....	90

DU STÅR I FOCUS

Tack för att du köpt en Electrolux-produkt. Du har valt en produkt som för med sig årtionden av yrkeserfarenhet och innovation. Genial och snygg har den utformats med dig i åtanke. Så när du än använder den kan du känna dig trygg med att veta att du får fantastiska resultat varje gång. Välkommen till Electrolux.

Besök vår webbplats för att:



Få tips om användning, broschyrer, felsökare, serviceinformation:
www.electrolux.com



Registrera din produkt för bättre service:
www.electrolux.com/productregistration



Köp tillbehör, förbrukningsvaror och originalreservdelar till din produkt:
www.electrolux.com/shop

KUNDTJÄNST OCH SERVICE

Vi rekommenderar att originalreservdelar används.
Ha följande uppgifter till hands när du kontaktar serviceavdelningen.
Informationen finns på typskylten. Modell, PNC, serienummer.

 Varnings-/viktig säkerhetsinformation

 Allmän information och tips

 Miljöinformation

Vi förbehåller oss rätten till ändringar utan föregående meddelande.

1. ⚠️ VIKTIGA SÄKERHETSINSTRUKTIONER

Den här produkten kan användas av barn från 8 år och uppåt samt av personer med nedsatt fysisk, sensorisk eller mental förmåga eller bristande erfarenhet och kunskaper om de har övervakats eller instruerats rörande säkert bruk av produkten och förstår de risker som detta bruk medför. Håll barnen under uppsyn så att de inte leker med apparaten. Rengöring och användarunderhåll får inte utföras av barn såvida de inte är minst 8 år och övervakas under aktiviteten.

Den här apparaten är inte avsedd för bruk på orter över 2 000 m över havet.



VIKTIGA! VIKTIGA

SÄKERHETSINSTRUKTIONER: LÄS DENNA TEXT NOGA OCH SPARA DEN FÖR FRAMTIDA BRUK.



WARNING!

Om luckan eller lucktätningarna är skadade, får ugnen inte användas förrän den har reparerats av en behörig person.



WARNING!

Det är farligt för andra än en behörig person att utföra service eller reparation som innefattar borttagande av ett hölje som skyddar mot exponering av mikro vågsenergi.



WARNING!

Vätskor och annan mat får inte värmas upp i förslutna behållare eftersom de kan explodera.

Den här apparaten är avsedd för användning i hemmet eller i liknande miljöer, till exempel: personalkök i affärer, kontor eller andra arbetsplatser; lantgårdar; av kunder på

hotell, motell eller andra bostadsmiljöer; vandrarhem, bed and breakfast eller liknande miljöer.

Använd endast mikrovågssäkra behållare och kärl.

Metallbehållare för mat och dryck är inte tillåtet under tillagning i mikrovågsugn.

Lämna inte ugnen utan uppsikt vid användning av engångsplast, papper eller andra lättantändliga matbehållare.

Mikrovågsugnen är avsedd för uppvärmning av mat och dryck. Torkning av mat eller kläder samt uppvärmning av värmekuddar, tofflor, tvättsvampar, fuktiga trasor eller liknande kan innebära risk för skada, antändning av material eller eldsvåda.

ÖPPNA INTE DÖRREN om mat som värms upp börjar ryka. Stäng av ugnen, dra ur sladden och vänta tills maten har slutat att ryka. Om du öppnar dörren medan maten ryker kan detta orsaka eldsvåda.

Uppvärmning av drycker i mikrovågsugn kan medföra försenad eruptiv kokning, och därför måste försiktighet iakttas vid hantering av behållaren.

Innehållet i nappflaskor och barnmatsburkar skall röras om eller skakas och temperaturen kontrolleras före konsumtion, för att undvika brännskador.

Koka inte ägg i sina skal. Hela hårdkokta ägg bör inte värmas i mikrovågsugn då de kan explodera även efter det att mikrovåg-suppvärmningen är klar.

1.1 Skötsel och rengöring

Dörren:

Rengör regelbundet dörrens båda sidor, dörrtätningarna och tätningstorna med en mjuk, fuktig trasa, för att ta bort alla spår av smuts. Använd inte grova

rengöringsmedel med slipeffekt eller vassa metallskrapor för att rengöra ugnens glasdörr eftersom de kan repa ytan och göra så att glaset splittras.

Ugnens insida:

Använd en mjuk, fuktig trasa eller svamp till att torka ur ugnen efter varje användning, medan den fortfarande är varm. Använd ett mildt tvålmedel för grövre nedsmutsning, och torka flera gånger med en fuktig trasa tills alla rester har tagits borts. Ta inte bort mikrovågsskyddet.

Kontrollera så att det inte har kommit in handdiskmedel eller vatten i de små ventilationsöppningarna på väggarna, eftersom detta kan medföra skador på ugnen.

Använd inte rengöringsmedel i sprejform till ugnens insida. Rengör mikrovågsskyddet, ugnsutrymmet, den roterande tallriken och tallriksstödet efter användning.

Dessa måste vara torra och fettfria. Gammalt fett kan överhettas och börja ryka eller fatta eld.

Ugnens utsida:

Du kan lätt rengöra ugnens utsida med ett mildt handdiskmedel och vatten. Torka av diskmedlet med en fuktig trasa, och torka utsidan torr med en mjuk handduk.

Ugnens kontrollpanel:

Öppna dörren före rengöring för att inaktivera ugnens kontrollpanel. Var försiktig då du rengör ugnens kontrollpanel. Använd en trasa som endast har fuktats med vatten, och torka försiktigt av panelen tills den är ren. Undvik att använda alltför rikliga mängder vatten. Använd inget rengöringsmedel, varken kemiskt eller med slipeffekt.

Roterande tallrik och tallriksstöd:

Ta ur den roterande tallriken och stödet ur ugnen. Rengör den roterande tallriken och tallriksstödet med mildt handdiskmedel. Torka torrt med en mjuk trasa. Både den roterande tallriken och stödet tål att diskas i diskmaskin.



VIKTIGA!

Rengör ugnen regelbundet och ta bort eventuella matrester. Underlåtenhet att hålla ugnen ren kan leda till förslitning av ytan som omvänt påverkar dess livslängd och även kan resultera i en riskfylld situation.

Försiktighet bör iakttas för att inte flytta på den roterande tallriken när du tar ut behållare från enheten.



VIKTIGA!

Ångtvätt får inte användas.

Mikrovågsugnen är avsedd att användas inbyggd.

Den här produkten och dess åtkomstbara delar blir varma under användningen.



WARNING!

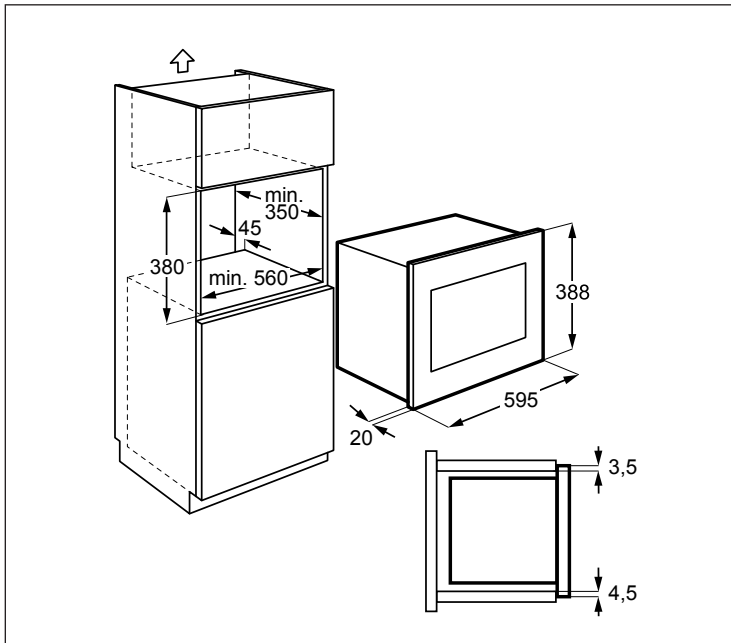
Barn bör hållas på avstånd för att förhindra att de bränner sig.



VIKTIGA!

Använd inte ugnsrengöringsmedel från handeln, ångtvätt, sträva rengöringsprodukter med slipverkan, något som innehåller natriumhydroxid eller skursvampar på någon del av mikrovågsugnen.

2. INSTALLATION



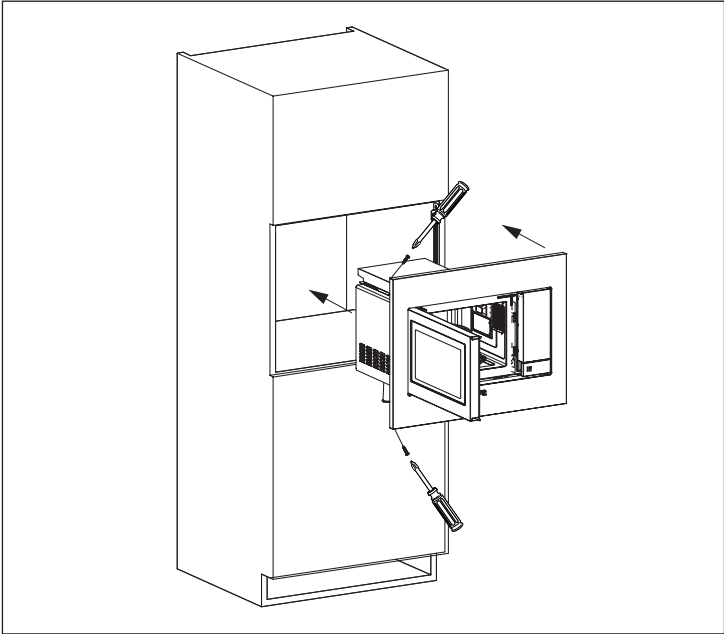
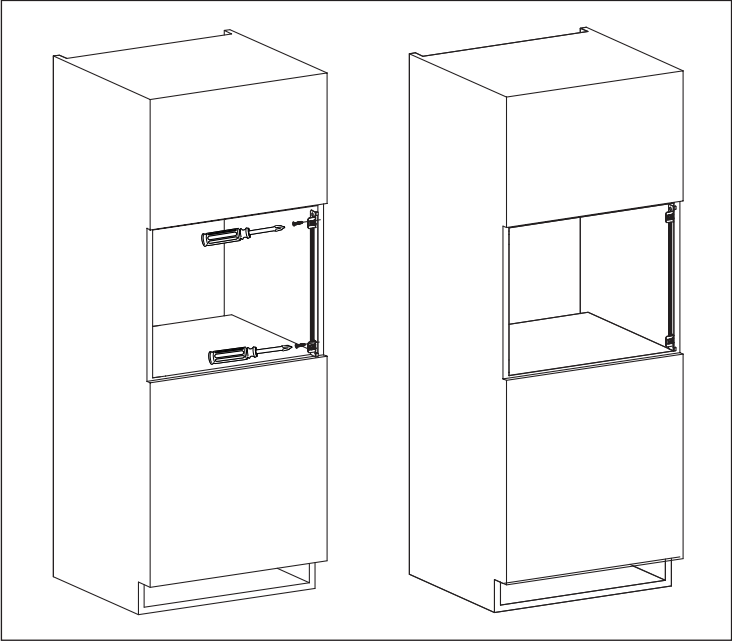
2.1 Installera mikrovågsugnen

1. Avlägsna allt förpackningsmaterial och undersök apparaten noggrant för tecken på skador.
2. Sätt dit fästet i köksskåpets högra sida med hjälp av installationsbladet och de två skruvarna som medföljer.
3. Sätt dit apparaten i köksskåpet långsamt och utan att använda kraft så att den sitter fast ordentligt i fästena. Säkerställ att apparaten sitter stadigt och är centrerad.
4. Sätt fast ugnen på vänster sida med de två skruvarna som medföljer.
5. Framsidan av ugnen ska ligga dikt an mot skåpsöppningen.

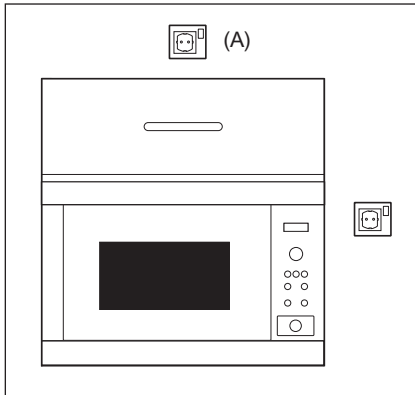


VIKTIGA!

Installera inte denna apparat i köksskåp utan specificerad 45 mm bakre skorsten. Otillräcklig ventilation kan inverka negativt på apparatens funktion och livslängd.



2.2 Ansluta apparaten till strömkällan



- Eluttaget ska vara lättillgängligt så att enheten enkelt kan kopplas ur om en nödsituation skulle uppstå. I annat fall ska det vara möjligt att bryta strömmen till ugnen genom att en brytare monteras på det fasta kablaget i enlighet med föreskrifterna för elanslutningar.
- Strömsladden får endast bytas ut av en behörig elektriker.
- Om nätsladden är skadad måste den bytas ut av tillverkaren, dess servicerepresentant, eller liknande kvalificerad person för att undvika fara.
- Kontakten får inte sitta bakom skåpet.
- Det bästa läget är ovanför skåpet, se (A).
- Anslut apparaten till 220-240 V/50 Hz växelström (en-fas) via ett korrekt installerat jordat uttag. Uttaget måste vara säkrat med en säkring på 10 A.
- Knyt ett snöre runt strömsladden, före installationen, för att underlätta anslutning till läge (A) när apparaten installeras.
- Strömsladden FÅR INTE vikas när apparaten installeras i ett skåp med höga kanter.
- Doppa inte strömsladden eller kontakten i vatten eller annan vätska.
- Låt inte strömsladden löpa över heta eller vassa ytor, som t.ex. området kring varmluftsventilen på den bakre delen av ugnens ovsida.

2.3 Ytterligare råd

Använd inte mikrovågsugnen för att värma upp olja till fritering. Temperaturen kan inte kontrolleras och oljan kan fatta eld. Använd endast specialpopcorn för mikrovågsugnar, om du vill poppa popcorn.

Individer med PACEMAKER bör rådfråga sin läkare eller tillverkaren av pacemakern om säkerhetsföreskrifter beträffande mikrovågsugnar.

Undvik att spilla och stoppa inte in föremål i dörrlåsöppningarna eller ventilationsöppningarna. I händelse av spill: Stäng av och koppla ur ugnen omedelbart och kontakta en behörig ELECTROLUX-servicerepresentant.

Ändra aldrig ugnen på något sätt.

Använd endast den roterande tallrik och det tallriksstöd som är utformat för denna ugn. Använd inte ugnen utan den roterande tallriken.

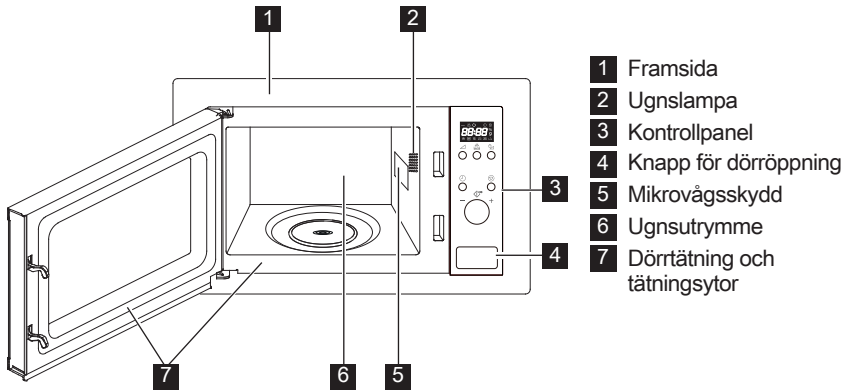
För att förhindra den roterande tallriken från att gå sönder:

- Låt den roterande tallriken svalna innan den görs ren med vatten.
- Ställ inte het mat eller heta kärl på en kall roterande tallrik.
- Ställ inte kall mat eller kalla kärl på en het roterande tallrik.

Varken tillverkaren eller återförsäljaren påtar sig något ansvar för skador på ugnen, eller personskador, som uppstår till följd av försummelse att utföra en korrekt elektrisk anslutning. Vattenånga eller vattendroppar kan tillfälligtvis uppstå på ugnsväggarna eller runt dörrtätningarna och tätningstorna. Detta är normalt och inget tecken på mikrovågsläckage eller fel.

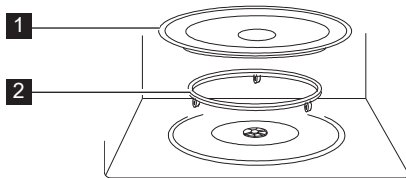
3. PRODUKTÖVERSIKT

3.1 Mikrovågsugn



- 1** Framsida
- 2** Ugnslampa
- 3** Kontrollpanel
- 4** Knapp för dörröppning
- 5** Mikrovågsskydd
- 6** Ugnsutrymme
- 7** Dörrtätning och tätningssytor

3.2 Tillbehör

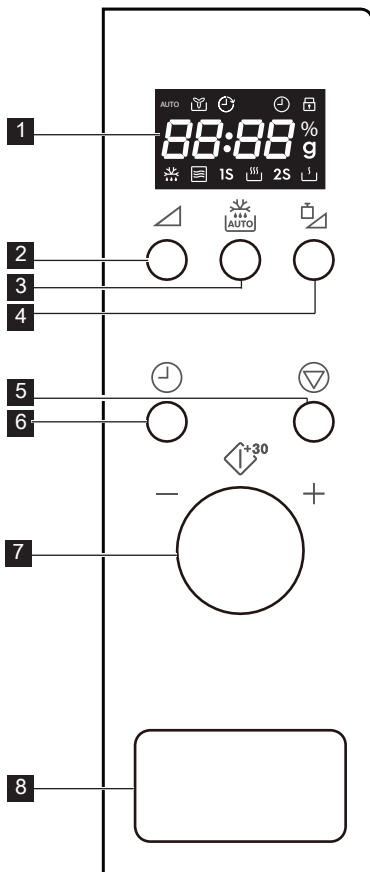


Kontrollera att följande tillbehör finns med:

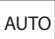




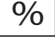
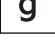


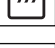

- 1** Roterande tallrik
 - 2** Tallriksstöd
- Placera tallriksstödet på botten av ugnsutrymmet.
 - Placera sedan den roterande tallriken på tallriksstödet.
 - För att undvika skador på den roterande tallriken måste du se till att tallrikar eller behållare lyfts fritt från den roterande tallrikens kant när du tar ut dem ur ugnen.

i När du beställer tillbehör av din återförsäljare eller en behörig ELECTROLUX-servicerepresentant behöver du uppge två saker: Artikelns namn och modellnamnet.

3.3 Kontrollpanel



1 Kontrollpanel:

-  Auto
-  Fläkt
-  Klocka
-  Barnlås
-  Displaysegment
-  Mikrovågseffektnivå
-  Vikt
-  Upptining
-  Mikrovågor
-  Hög
-  Låg

- 2** Knapp för ugnens effektnivå
- 3** Knapp för autoupptining
- 4** Viktjusteringsknapp
- 5** Paus/avbryt-knapp
- 6** Klock-knapp
- 7** Vred
- 8** Knapp för dörröppning

4. ANVÄNDNING

4.1 Inkoppling

När ugnen kopplas in för första gången har du möjlighet att ställa klockan. Ugnen har en 24-timmarsklocka.


Exempel: Att ställa in klockan.

1. Tryck på **KLOCK**-knappen en gång i standby-läge för att ställa in klockan.
2. Vrid på vredet för att ställa in timvisningen.

3. Tryck på **KLOCK**-knappen för att bekräfta.

4. Vrid på vredet för att ställa in minutvisningen.

5. Tryck på **KLOCK**-knappen för att bekräfta inställningen.

 Under tillagning kan du trycka på **KLOCK**-knappen för att kontrollera tidpunkten på dagen.

4.2 Mikrovågor, tillagning

Vid mikrovågstillagning kan tillagningseffekten och tiden anpassas. Maximal tillagningstid är 95 minuter.

Exempel: Tillagning i 5 minuter med 60 % effektnivå.

1. Öppna ugnsluckan och placera maten i ugnen. Stäng luckan.
2. Tryck på **EFFEKTIVÅ**-knappen 3 gånger.
3. Vrid på vredet för att ange tillagningstiden.
4. Tryck på vredet för att starta tillagning.

i För att kontrollera mikrovågseffektnivån under tillagning, tryck på **EFFEKTIVÅ**-knappen. Effektnivåns standardvärde är 100 %. I slutet av tillagningen avger systemet en pipsignal och End visas. Innan en ny tillagningscykel startas, tryck på någon knapp för att radera displayen och nollställa systemet. Effektnivåer som är för höga eller tillagningstider som är för långa kan överhettas maten och orsaka brand.

Knapp för ugnens effektnivå	Effektnivåer
x 1	100 %
x 2	80 %
x 3	60 %
x 4	40 %
x 5	20 %
x 6	0 %

4.3 Minskad effektnivå

Tillagningsläge	Standard tid	Sänkt effektnivå
Mikrovågseffekt 100 %	30'00	Mikrovågseffekt 80 %

4.4 Snabbstart

Du kan direkt starta tillagning på 100 % i 30 sekunder genom att trycka på vredet. Varje gång du trycker på vredet ökas tillagningstiden med 30 sekunder.

i Tryck på vredet för att öka tiden.

4.5 Autotillagning

Autotillagningsfunktionen beräknar automatiskt rätt tillagningsläge och tillagningstid. Det finns 8 menyer att välja mellan.

Autotillagning	Mat	Vikt
A - 01	Mjölk/Kaffe	1-3 koppar
A - 02	Ris	150-600 g
A - 03	Spagheti	100-300 g
A - 04	Potatis	1-3 st
A - 05	Autouppvärmning	200-800 g
A - 06	Fisk	200-600 g
A - 07	Pizza	150-450 g
A - 08	Popcorn	99 g

1. Öppna ugnsluckan och placera maten i ugnen. Stäng luckan.
2. Vrid vredet moturs för att välja mat.
3. Tryck på knappen **VIKTJUSTERING** för att välja mängd eller vikt.
4. Tryck på vredet för att starta tillagning.

i När ugnen avger en pipsignal: vänd på maten, stäng ugnsluckan och tryck på vredet för att fortsätta tillagningen.

4.6 Autoupptining

Autoupptiningsfunktionen beräknar automatiskt rätt tillagningsläge och tillagningstid. Du kan tina upp mellan 100 g och 1800 g mat.

Exempel: För att tina upp 500 g mat.

1. Öppna ugnsluckan och placera maten i ugnen. Stäng luckan.
2. Tryck på knappen **AUTOUPPTINING** en gång.
3. Tryck på knappen **VIKTJUSTERING** för att välja vikt.
4. Tryck på vredet för att starta upptining.

i När ugnen avger en pipsignal: vänd på maten, stäng ugnsluckan och tryck på vredet för att fortsätta tillagningen.

4.7 Barnlås


Det barnsäkra låset förhindrar oövervakad användning av barn. Det barnsäkra låset aktiveras automatiskt då ugnen lämnats oanvänd i 1 minut. Öppna luckan för att avbryta funktionen.

4.8 Paus

För att göra paus medan mikrovågsugnen är igång.

1. Tryck på **PAUS/AVBRYT**-knappen en gång för att aktivera pausläget under tillagning.
2. Tryck på vredet för att fortsätta tillagningen.

Tryck på **PAUS/AVBRYT**-knappen två gånger för att avbryta tillagningen.


 Ugnen stängs av när luckan öppnas.


5. RÅD OCH TIPS

5.1 Redskap som tål mikrovågsugn

Tillagningskärl	Mikrovågs-säker	Säkerhetskommentarer
Aluminiumfolie/ foliebehållare	✓ / ✗	Små bitar aluminiumfolie kan användas för att skydda maten mot överhettning. Håll folien minst 2 cm från ugnsväggarna eftersom ljusbågar kan uppstå. Foliebehållare rekommenderas inte om de inte är specificerade av tillverkaren, följ anvisningarna noggrant.
Porslin och keramik	✓ / ✗	Porslin, lergods, glaserat lergods och benporslin är vanligtvis lämpligt, med undantag för de med metallisk dekoration.
Glasgods, exempelvis Pyrex ®	✓	Försiktighet ska iakttas vid användning av fint glasgods, eftersom det kan bräckas eller spricka om det värms upp plötsligt.
Metall	✗	Vi rekommenderar inte användning av tillagningsgods i metall, eftersom det bildar ljusbågar som kan leda till brand.
Plast/polystyren, exempelvis matbehållare	✓	Försiktighet måste iakttas eftersom en del behållare förvrids, smälter eller missfärgas vid höga temperaturer.
Frys-/stekpåsar	✓	Måste genomborras för att låta ånga komma ut. Kontrollera att påsarna är lämpliga för mikrovågsugn. Använd inte plast- eller metallband eftersom de kan smälta eller fatta eld på grund av ljusbågsbildning.
Papper tallrikar, muggar och hushållspapper	✓	Använd endast för uppvärmning eller för att absorbera fukt. Försiktighet måste iakttas eftersom överhettning kan orsaka brand.
Halm- och träbehållare	✓	Var alltid uppmärksam på ugnen när du använder dessa material, eftersom överhettning kan orsaka brand.
Returpapper och tidningar	✗	Kan innehålla extrakt av färg vilket kan orsaka ljusbågsbildning och leda till brand.

5.2 Mikrovågor, tillagningsråd

Mikrovågor, tillagningsråd	
Samman-sättning	Mat med mycket fett och socker (exempelvis finhackade pajer) kräver kortare uppvärmningstid. Försiktighet måste iakttagas eftersom överhettning kan leda till brand.
Storlek	Se till att alla bitarna har samma storlek för jämn tillagning.
Temperatur	Matens initiala temperatur påverkar tillagningstiden. Skär i mat med fyllningar, exempelvis syltmunkar, för att släppa ut värme eller ånga.
Ordning	Placera de tjockaste delarna av maten mot fatets yttre kant. Exempelvis kycklinglår.
Skydd	Använd ventilerad mikrovågsfilm eller passande lock.
Stick hål på	<p>Stick några hål i mat med skal, skinn eller hinna innan tillagning eller återuppvärmning, eftersom ånga byggs upp som kan leda till att maten exploderar. exempelvis potatis, fisk, kyckling, korv.</p> <p> VIKTIGT! Ägg ska inte värmas upp med mikrovågsenergi eftersom de kan explodera, även efter tillagningen är över, exempelvis pocherade, hårdkokta.</p>
Rör om, vänd och ordna om	För jämn tillagning är det viktigt att röra om, vända och ordna om maten under tillagning. Rör alltid om och ordna om utifrån och in mot mitten.
Låt stå	Att låta maten vila är nödvändigt efter tillagning för att göra det möjligt för värmen att sprida sig jämnt genom maten.
Skydd	Varma områden kan skyddas med små bitar folie, som reflekterar mikrovågor, exempelvis ben och vingar på en kyckling.

-  Använd grytlappar eller ugnsvantar när du tar ut mat ur ugnen för att förhindra brännskador. Håll alltid behållare som popcornpåsar, ugnspåsar etc. bortvända från ansikte och händer när du öppnar dem, för att undvika att ångan orsakar brännskador. Stå alltid en bit ifrån ugnsdörren när du öppnar den för att undvika att brännas av ånga och värme. Skiva fyllda bakade maträtter efter uppvärmning för att släppa ut ånga och undvika brännskador.

6. VAD GÖR JAG OM

Symtom	Kontroll/råd . . .
Mikrovågsugnen inte fungerar som den ska?	<ul style="list-style-type: none"> • Säkringarna i proppskåpet fungerar. • Att det inte har förekommit ett strömvabrott. • Om säkringarna fortsätter lösa ut kontakter du en behörig elektriker.
Mikrovågsläget fungera inte?	<ul style="list-style-type: none"> • Dörren har stängts ordentligt. • Dörrtätningarna och tätningssystemen är rena. • START-knappen har tryckts in.
Den roterande tallriken roterar inte?	<ul style="list-style-type: none"> • Tallriksstödet har anslutits korrekt till drivningen. • Den elfasta formen inte är större än den roterande tallriken. • Mat inte förekommer utanför den roterande tallrikens kant så att tallriken förhindras att rotera. • Inget blockerar rotationen i utrymmet under den roterande tallriken.
Mikrovågsugnen stängs inte av?	<ul style="list-style-type: none"> • Isolera apparaten från proppskåpet. • Kontakta en behörig ELECTROLUX-servicerepresentant.
Belysningen inuti ugnen fungerar inte?	<ul style="list-style-type: none"> • Kontakta behörig ELECTROLUX-servicerepresentant. Ugnslampan får endast bytas av en utbildad och behörig ELECTROLUX-servicerepresentant.
Det tar längre tid att värma upp och laga maten jämfört med tidigare?	<ul style="list-style-type: none"> • Ställ in en längre tillagningstid (dubbel mängd = knappt dubbel koktid) eller, • Om maten är kallare än normalt, rotera eller vrid kärlet då och då eller, • Ställ in en högre effektinställning.




Om ugnen är igång 3 minuter eller längre i något läge fortsätter fläkten att gå 2 minuter efter avslutad tillagning.

7. SPECIFIKATIONER


Växelspänning		220-240 V, 50 Hz, en-fas
Distributionssäkring/-relä		Minst 10 A
Växelströmseffekt som krävs:	Mikrovågsugn	1.2 kW
Uteffekt:	Mikrovågsugn	700 W (IEC 60705)
Mikrovågsfrekvens		2450 MHz ¹⁾ (Grupp 2/Klass B)
Utvändigt mått:	LMS2203EM	595 mm (B) x 388 mm (H) x 347 mm (D)
Invändigt mått		315 mm (B) x 210 mm (H) x 329 mm (D) ²⁾
Ugnskapacitet		20 liter ²⁾
Roterande tallrik		ø 245 mm, glas
Vikt		ca. 12.8 kg

- ¹⁾ Den här produkten uppfyller kraven i den europeiska standarden EN55011. I enlighet med denna standard har produkten klassificerats som utrustning i grupp 2, klass B.
Grupp 2 innebär att utrustningen avsiktligt genererar radiofrekvensenergi i form av elektromagnetisk strålning för värmebehandling av livsmedel.
Klass B innebär att utrustningen är lämplig för bruk i hemmiljö.
- ²⁾ Den invändiga kapaciteten beräknas genom att maximal bredd, djup och höjd mäts. Den faktiska kapaciteten för att rymma mat är mindre.

8. MILJÖINFORMATION

Återvinn material med symbolen .
Återvinn förpackningen genom att placera den i lämpligt kärl.

Bidra till att skydda vår miljö och vår hälsa genom att återvinna avfall från elektriska och elektroniska produkter.

Släng inte produkter märkta med symbolen  med hushållsavfallet. Lämnna in produkten på närmaste återvinningsstation eller kontakta kommunkontoret.

electrolux.com/shop



TINS-B279URRO

