



CS	Mikrovlánná Trouba	Uživatelská Příručka	2
DA	MikroBølgeovn	Brugervejledning	19
EL	Φούρνος μικροκυμάτων	Οδηγίες χρήσης	36
ET	Mikrolaineahi	Kasutusjuhend	55
FI	Mikroaaltouuni	Käyttöohje	72
FR	Four À Micro-Ondes	Notice D'utilisation	89



OBSAH

1. DŮLEŽITÉ BEZPEČNOSTNÍ POKYNY	3
2. INSTALACE	7
3. POPIS SPOTŘEBIČE	11
4. PROVOZ	12
5. RADY A TIPY	15
6. CO DĚLAT KDYŽ	17
7. TECHNICKÉ ÚDAJE	18
8. INFORMACE O ŽIVOTNÍM PROSTŘEDÍ	18

MYSLÍME NA VÁS

Děkujeme, že jste si zakoupili spotřebič značky Electrolux. Vybrali jste si produkt, se kterým jsou spjaty desítky let profesionálních zkušeností a inovací. Tento důmyslný a stylový spotřebič byl navržen s ohledem na jeho uživatele. Kdykoliv jej proto používáte, můžete se spolehnout, že pokaždé dosáhnete skvělých výsledků. Vítá Vás Electrolux.

Navštivte naše stránky ohledně:



Rady ohledně používání, brožury, poradce při potížích, servisních informací:
www.electrolux.com



Registrace vašeho spotřebiče, kterou získáte lepší servis:
www.electrolux.com/productregistration



Nákupu příslušenství, spotřebního materiálu a originálních náhradních dílů pro váš spotřebič:
www.electrolux.com/shop

PÉČE O ZÁKAZNÍKY A SERVIS

Doporučujeme používat originální náhradní díly.

Při kontaktu se servisním střediskem se ujistěte, že máte k dispozici následující údaje.

Tyto informace jsou uvedeny na typovém štítku. Model, výrobní číslo (PNC), sériové číslo.

 Upozornění / Důležité bezpečnostní informace

 Všeobecné informace a rady

 Poznámky k ochraně životního prostředí

Změny vyhrazeny.

1. ⚠ DŮLEŽITÉ BEZPEČNOSTNÍ POKYNY

Toto zařízení mohou používat děti od 8 let a osoby s omezenou fyzickou, smyslovou či mentální schopností či osoby bez dostatečných zkušeností a znalostí, jsou-li pod dohledem, nebo pokud jim byly poskytnuty pokyny ohledně bezpečného používání zařízení a pokud znají související rizika. Děti by měly být pod dohledem, aby si nemohly s tímto spotřebičem hrát. Čištění a uživatelskou údržbu nesmí provádět děti do 8 let a bez dozoru.

Toto zařízení není určeno k použití v nadmořských výškách nad 2000 m.



DŮLEŽITÉ! DŮLEŽITÉ BEZPEČNOSTNÍ POKYNY: POZORNĚ PŘEČTĚTE A PŘÍRUČKU USCHOVEJTE K POZDĚJŠÍMU POUŽITÍ.



VAROVÁNÍ!

Pokud jsou dvířka nebo těsnění dvířek poškozené, nesmí se trouba používat, dokud ji neopraví kompetentní osoba.



VAROVÁNÍ!

Pro nekompetentní osoby je nebezpečné provádět jakékoli servisní služby nebo opravy, jejichž součástí je odstranění krytu chránícího proti vystavení mikrovlnné energii.



VAROVÁNÍ!

Tekutiny ani jiné potraviny nesmějí být ohřívány v uzavřených obalech, protože by mohlo dojít k jejich explozi.

Toto zařízení je určeno pro použití v domácnostech a pro podobné účely, mezi které patří: kuchyňské prostory pro zaměstnance v obchodech, kancelářích a jiných pracovních prostředích; obytné budovy zemědělských zařízení; klienti

hotelů, motelů a jiných residenčních prostředí; ubytování typu Bed and Breakfast (nocleh se snídaní).

Používejte pouze nádobí, které je vhodné pro vaření v mikrovlnné troubě.

Při vaření v mikrovlnné troubě není dovoleno použití kovových nádob na potraviny a nápoje.

Pokud vaříte pokrmy v jednorázo-vých plastových, papírových či jiných nádobách z hořlavých materiálů, nenechávejte troubu bez dozoru.

Mikrovlnná trouba je určena pro ohřev jídla a nápojů. Sušení jídla nebo oblečení a ohřívání ohřívacích podušek, obuvi, hub či mokrého oblečení může vést k riziku poranění nebo vznícení.

Pokud začne z ohřívaného pokrmu vycházet kouř, **NEOTEVÍREJTE DVÍŘKA**. Vypněte a odpojte troubu a počkejte, dokud se z pokrmu nepřestane kouřit. Pokud se z pokrmu kouří a otevřete dvířka, může dojít k požáru.

V důsledku mikrovlnného ohřevu nápojů může dojít ke zpožděnému intenzivnímu varu. Proto je třeba s nádobou zacházet opatrně.

Aby se předešlo popálení, musí se obsah dětských lahviček nebo skleniček s dětskou výživou před konzumací protřepat nebo zamíchat a je nutné zkontrolovat jeho teplotu.

V mikrovlnné troubě nesmějí být ohřívána vejce ve skořápce ani natvrdo uvařená vejce ve skořápce, protože by mohla explodovat, a to dokonce i po skončení mikrovlnného ohřevu.

1.1 Údržba a čištění

Dvířka:

Pravidelně čistěte obě strany dvířek, těsnění i těsnicí povrchy jemným vlhkým hadříkem od všech nečistot.

Nepoužívejte agresivní brusné čisticí prostředky ani ostré kovové škrabky pro čištění dvířek nebo skla trouby. Mohly by povrch poškrábat a způsobit popraskání skla.

Vnitřek trouby:

Postříkané, rozsypané a rozlité zbytky setřete po každém použití trouby měkkým vlhkým hadříkem nebo houbičkou, dokud je trouba ještě teplá. Větší rozlité zbytky odstraňte jemným mýdlem a setřením vlhkým hadříkem, dokud neodstraníte všechny zbytky. Nikdy nesundávejte kryt vlnovodu. Dbejte na to, aby se mýdlo ani voda nedostaly do malých větracích otvorů ve stěnách trouby, což by ji mohlo poškodit. Na vnitřní část trouby nepoužívejte čisticí prostředky ve spreji. Troubu pravidelně zahřívejte použitím grilu. Zbytky jídla nebo mastnoty mohou způsobit tvoření kouře nebo nepříjemného zápachu. Po použití očistěte kryt vlnovodu, ohřívací prostor, otočný talíř a unášecí podnos. Tyto části musí být suché a odmaštěné. Navršené zbytky mastnoty mohou způsobit přehřívání a následně požár.

Vnější části trouby:

Vnější část trouby můžete snadno vyčistit jemným mýdlem a vodou. Mýdlo z trouby pečlivě setřete vlhkým hadříkem a poté troubu osušte jemnou utěrkou.

Ovládací panel:

Deaktivujte ovládací panel otevřením dvířek trouby. Při čištění panelu byste měli dát pozor. Panel jemně otřete pouze hadříkem navlhčeným vodou. Vyhněte se použití příliš velkého množství vody. Nepoužívejte žádné chemické čisticí prostředky, ani čisticí prostředky s pískem.

Otočný talíř a unášecí podnos:

Vyndejte otočný talíř a unášecí podnos z trouby. Omyjte je v mýdlové vodě. Otřete je měkkou utěrkou. Otočný talíř i unášecí podnos můžete mýt v myčce na nádobí.

Rošty:

Rošty byste měli umývat ve vodě s přidaným prostředkem na mytí nádobí a osušit. Rošty můžete mýt v myčce na nádobí.



DŮLEŽITÉ!

Troubu čistěte v pravidelných intervalech a odstraňujte veškeré zbytky jídla. Pokud trouba nebude udržována v čistotě, může dojít k narušení povrchu. To by negativně ovlivnilo životnost spotřebiče a mohlo by vyústit i v nebezpečnou situaci.

Při vyjímání nádob ze spotřebiče je třeba dát pozor, aby nedošlo k posunutí otočného talíře.



DŮLEŽITÉ!

Neměli byste používat parní čistič.

Mikrovlnná trouba je navržena tak, aby se používala jako vestavěná.

Zařízení a jeho dostupné části se během používání zahřejí. Je třeba se vyhnout styku s horkými částmi.



VAROVÁNÍ!

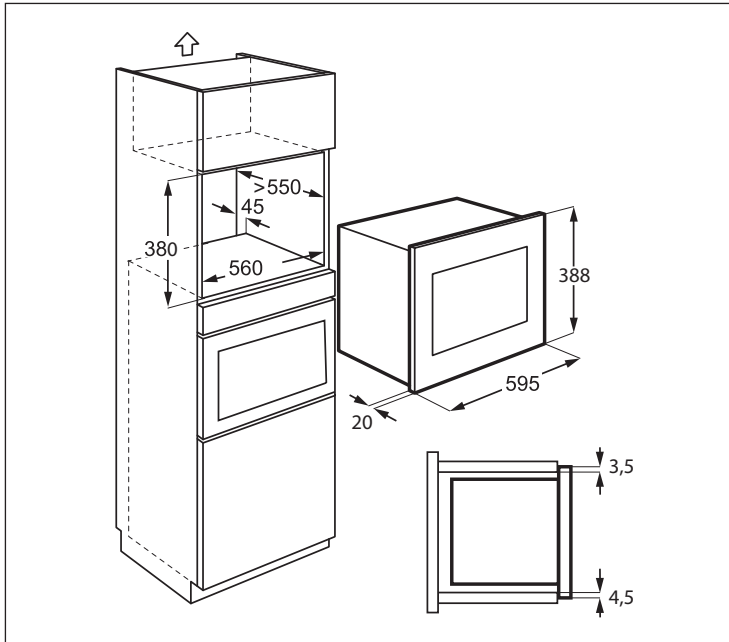
Udržujte děti v dostatečné vzdálenosti od dvířek a přístupných částí, které mohou být při používání grilu horké. Děti by měly být udržovány v dostatečné vzdálenosti od trouby, aby si nezpůsobily popáleniny.



DŮLEŽITÉ!

Na žádnou z částí mikrovlnné trouby nepoužívejte komerční čisticí prostředky pro trouby, parní čističe, drsné a hrubé čističe, jakékoli čisticí prostředky obsahující hydroxid sodný nebo drátěnky.

2. INSTALACE



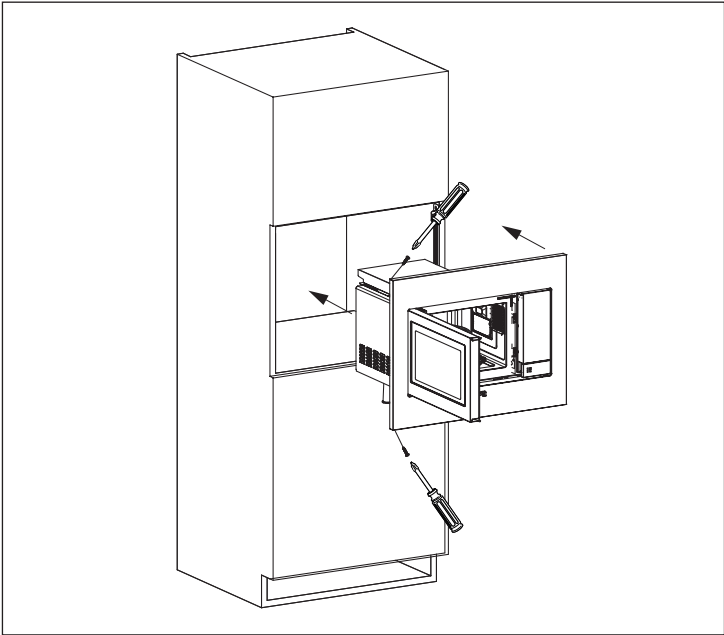
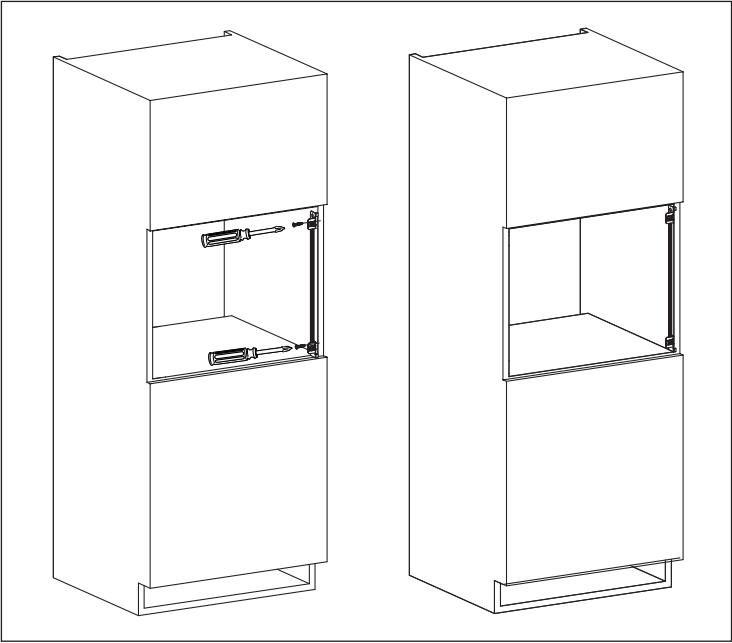
2.1 Instalace spotřebiče

1. Odstraňte veškerý obal a pečlivě zkontrolujte, zda nejsou na troubě známky poškození.
2. Upevněte montážní držák k pravé straně kuchyňské linky, použijte instalační desku a dodané dva šrouby.
3. Spotřebič pomalu zasuňte do kuchyňské linky, bez síly, zasunujte dokud nazacvakne do držáků. Zkontrolujte, zda je spotřebič stabilní a centralizovaný.
4. Troubu upevněte pomocí dvou dodaných šroubů po levé straně.
5. Přední rám trouby musí těsně přiléhat k otvoru v přední straně skříňky.

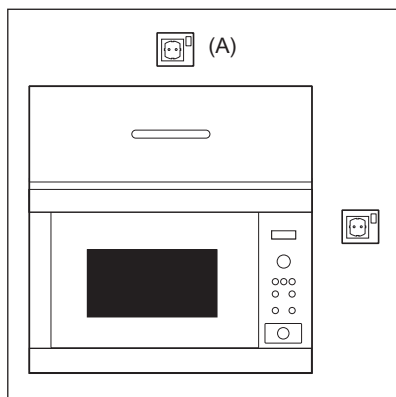


DŮLEŽITÉ!

Tento spotřebič neinstalujte do kuchyňských linek bez specifikovaného 45 mm zadního kouřovodu. Nedostatečné větrání by mohlo mít nežádoucí vliv na výkonost a životnost spotřebiče.



2.2 Připojení spotřebiče ke zdroji elektrické energie



- Elektrická zásuvka musí být přístupná tak, aby bylo možné spotřebič v případě nouze snadno odpojit. Nebo by mělo být možné izolovat troubu od napájení začleněním vypínače odpovídajícího pravidlům pro kabeláž.
- Napájecí kabel může vyměnit pouze elektrikář.
- Pokud je napájecí kabel poškozený, musí ho vyměnit výrobce, jeho servisní zástupce nebo obdobně kvalifikovaná osoba, aby se předešlo souvisejícím rizikům.
- Zásuvka by měla být umístěna za skříňkou.
- Nejlepší pozice je nad skříňkou, viz (A).
- Připojte spotřebič ke zdroji jednofázového napětí 220-240 V/50 Hz střídavého proudu prostřednictvím správně nainstalované zásuvky s uzemněním. Zásuvka musí být jištěn 16 A pojistku.
- Před zahájením instalace přivažte k napájecímu kabelu kus provázku, abyste při instalaci spotřebiče usnadnili připojení k bodu (A).
- Při vkládání trouby do vysoké skříně, NESMÍ dojít k poškození napájecího kabelu.
- Síťový kabel ani zástrčku nepokládejte do vody nebo jiné tekutiny.
- Zajistěte, aby se síťový kabel nedotýkal horkých nebo ostrých povrchů, jako jsou například ventilační otvory na zadní straně trouby.

2.3 Další doporučení

Mikrovlnnou troubu nepoužívejte pro ohřívání oleje na smažení. Teplotu oleje není možné kontrolovat a olej se může vznítit. Pro přípravu popcornu v mikrovlnné troubě použijte speciální nádobí vyrobené pro tento účel.

Osoby, které používají KARDIOSTIMULÁTOR, by se měli poradit se svým lékařem nebo výrobcem kardiostimulátoru o opatřeních v souvislosti s používáním mikrovlnné trouby.

Do otvorů pro uzavírání dvířek ani do větracích otvorů nevlévejte žádnou tekutinu ani nevkládejte předměty. V případě, že dojde k rozlítí, troubu okamžitě vypněte a odpojte a kontaktujte zástupce autorizovaného servisu ELECTROLUX.

Troubu nikdy žádným způsobem neopravujte.

Používejte pouze otočný talíř a unášecí podnos určené pro tento typ mikrovlnné trouby.

Aby nedošlo k poškození otočného talíře:

- Před omytím otočného talíře vodou jej nechte zchladnout.
- Nepokládejte horké potraviny nebo horké nádoby na studený otočný talíř.
- Nepokládejte studené potraviny nebo studené nádoby na horký otočný talíř.

Pokud je mikrovlnná trouba ještě rozehřátá po předchozím použití režimu **GRILOVÁNÍ**, neohřívejte v ní nic v plastové nádobě – mohla by se roztavit. Nepoužívejte umělohmotné nádoby, jejichž výrobce výslovně nepovoluje jejich užívání pro výše uvedené režimy ohřevu.

Výrobce ani prodejce nenesou odpovědnost za poškození trouby nebo zranění osob způsobené selháním správného elektrického zapojení. Na stěnách trouby nebo kolem těsnění dvířek a těsnicích povrchů se někdy může tvořit vodní pára nebo kapky. Jedná se o běžný jev, který není známkou netěsnosti nebo poruchy trouby.

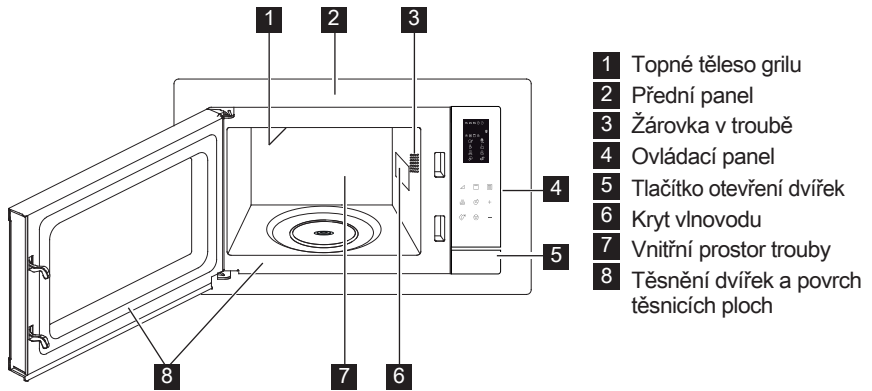


VAROVÁNÍ!

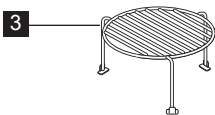
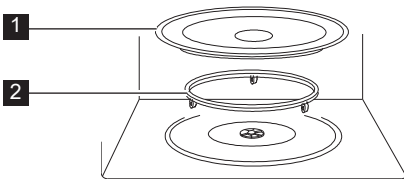
Po použití režimu **GRILOVÁNÍ** jsou vnitřek trouby, její dvířka, skříň i doplňky velmi horké. Než začnete troubu čistit, přesvědčte se, že už vychladla.

3. POPIS SPOTŘEBIČE

3.1 Mikrovlnná trouba



3.2 Příslušenství



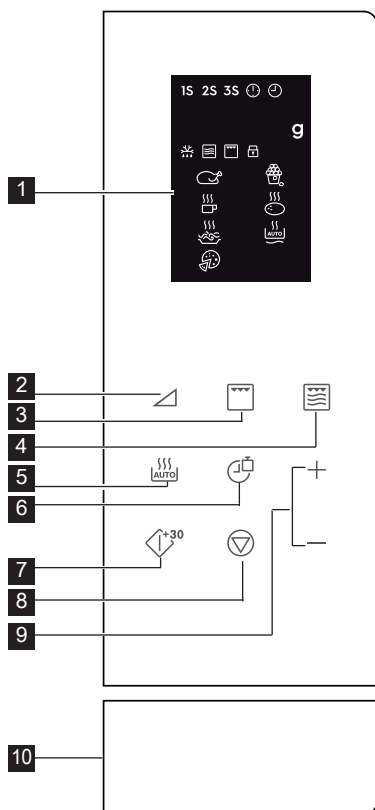
Ujistěte se, že vám bylo dodáno toto příslušenství:

- 1 Otočný talíř
- 2 Unášecí podnos
- 3 Vysoký rošt

- Unášecí podnos otočného talíře umístěte na místo ve spodní části prostoru.
- Poté na unášecí podnos položte otočný talíř.
- Abyste zabránili poškození otočného talíře, zajistěte, že při vybírání nádob nebo nádob z trouby nedošlo k jejich zachycení o okraj otočného talíře.

i Při objednávce příslušenství sdělte prodejci nebo zástupci autorizovaného servisu ELECTROLUX dvě věci: název části a název modelu.

3.3 Ovládací Panel



1 Indikátory digitálního displeje:

1S 2S 3S Vícefázové vaření

Hodiny

Nastavení hodin

g Hmotnost

Automatické rozmrazování

Mikrovlny

Grilování

Dětský bezpečnostní zámek

Kuře

Nápoje

Špagety

Pizza

Popcorn

Brambory

Automatický ohřev

2 Tlačítka nastavení výkonového stupně

3 Tlačítko Gril

4 Tlačítko Mikro + grill

5 Tlačítko automatické vaření

6 Tlačítko Hodiny/Hmotnost

7 Tlačítko Start/Rychlý start

8 Tlačítko Pauza/Zrušit

9 Tlačítko Čas +/-

10 Tlačítko otevření dvířek

4. PROVOZ

4.1 Nastavení hodin

Po prvním připojení trouby k elektrické síti máte možnost nastavit hodiny. Trouba má 12hodinový a 24hodinový systém zobrazení času.

Příklad: Hodiny chcete nastavit.

1. V pohotovostním režimu jedním stisknutím tlačítka **Hodiny/Hmotnost** zvolíte 12hodinové zobrazení času. Pokud chcete zvolit 24hodinové

zobrazení času, stiskněte tlačítko ještě jednou.

2. Stisknutím tlačítka **Čas +/-** nastavte hodinu.
3. Stisknutím tlačítka **Hodiny/Hmotnost** potvrďte volbu.
4. Stisknutím tlačítka **Čas +/-** nastavte minuty.
5. Stisknutím tlačítka **Hodiny/Hmotnost** potvrďte volbu.

i Pokud chcete během vaření zkontrolovat čas, stiskněte tlačítko **Hodiny/Hmotnost**.

4.2 Mikrovlnné vaření

Mikrovlnné vaření vám umožňuje upravit výkon a čas. Nejprve zvolte výkon stisknutím tlačítka **Stupeň výkonu** (viz tabulka níže). Stisknutím tlačítka **Čas +/-** nastavíte délku vaření. Maximální délka vaření je 95 minut.

Příklad: Vaření po dobu 5 minut s mikrovlnným výkonem 60 %.

1. Otevřete dvířka trouby a dejte do ní potraviny. Dvířka zavřete.
2. Stiskněte 5krát tlačítko **Stupeň výkonu**.
3. Stisknutím tlačítka **Čas +/-** nastavíte délku vaření.
4. Stiskněte tlačítko **Start/Rychlý start**.

i Pokud chcete během vaření zkontrolovat stupeň výkonu, stiskněte tlačítko **Stupeň výkonu**. Výchozí stupeň výkonu je 100 %.

Na konci vaření systém pípne a zobrazí se End. Před zahájením přípravy dalšího pokrmu stiskněte jakékoli tlačítko, abyste vynulovali displej a resetovali systém. Příliš vysoké stupně výkonu nebo příliš dlouhé doby vaření mohou vést k přehřátí jídla a jeho následnému vznícení.

Tlačítka Nastavení Výkonového Stupně	Stupeň Výkonový
x 1	100 % (P100)
x 2	90 % (P-90)
x 3	80 % (P-80)
x 4	70 % (P-70)
x 5	60 % (P-60)
x 6	50 % (P-50)
x 7	40 % (P-40)
x 8	30 % (P-30)
x 9	20 % (P-20)
x 10	10 % (P-10)
x 11	0 % (P-00)

4.3 Grilování

Grilování je obzvláště praktické při přípravě tenkých plátků masa, steaků, kotlet, kebabu, klobás a kuřecích kousků. Hodí se i pro přípravu zapékaných sendvičů a gratinovaných pokrmů. Maximální délka vaření je 95 minut.

Příklad: Gril na 12 minut.

1. Otevřete dvířka trouby a dejte do ní potraviny. Dvířka zavřete.
2. Stiskněte tlačítko **Gril**.
3. Stisknutím tlačítka **Čas +/-** nastavíte délku vaření.
4. Stiskněte tlačítko **Start/Rychlý start**.

! **DŮLEŽITÉ!** Pro grilování se doporučuje vysoký nebo nízký rošt.

4.4 Mikro + gril

Režim Combi/Mikro/Gril kombinuje funkce mikrovln a grilu v různých okamžicích vaření. Maximální délka vaření je 95 minut.

Příklad: Nastavení vaření Kombi na 25 minut.

1. Otevřete dvířka trouby a dejte do ní potraviny. Dvířka zavřete.
2. Stiskněte tlačítko **Mikro + Grill** jednou nebo dvakrát.
3. Stisknutím tlačítka **Čas +/-** nastavíte délku vaření.
4. Stiskněte tlačítko **Start/Rychlý start**.

Mikro. + Grill	Mikrovlny	Grilování	Použití
x 1 Co - 1	30 %	70 %	ryby, brambory, gratinování
x 2 Co - 2	55 %	45 %	nákyp, omeleta, pečená brambora, drůbež

4.5 Rychlé spuštění

Vaření můžete zahájit přímo na 100 % a 30 vteřin stisknutím tlačítka **Start/Rychlý start**.

i Pokud chcete dobu přípravy prodloužit, stiskněte tlačítko **Start/Rychlý start**.

4.6 Automatické vaření

Automatické vaření automaticky spustí správný režim vaření a čas vaření. Můžete si vybrat z 8 menu.

Automatické Vaření	Potravina	Režim Vaření
A - 01	Kuře 800 - 1400 g	Mikro. + Grill
A - 02	Popcorn 99 g	Mikro.
A - 03	Mléko/Káva 1 - 3 šálky	Mikro.
A - 04	Pečená brambora 1 - 3 ks	Mikro.
A - 05	Špagety 100 - 300 g	Mikro.
A - 06	Automatický ohřev 200 - 800 g	Mikro.
A - 07	Pizza 150 - 450 g	Mikro. + Grill
A - 08	Automatické rozmrazování	Mikro.

1. Otevřete dvířka trouby a dejte do ní potraviny. Dvířka zavřete.
2. Stisknutím tlačítka **Automatické vaření** zvolte pokrm.
3. Stisknutím tlačítka **Hodiny/Hmotnost** navolte množství nebo hmotnost.
4. Stiskněte tlačítko **Start/Rychlý start**.

i Kuře během vaření 2-3 krát otočte, zavřete dvířka trouby a stisknutím tlačítka **Start/Rychlý start** pokračujte ve vaření.

4.7 Automatické rozmrazování

Automatické rozmrazování si automaticky zvolí správný režim pro rozmrazení pokrmu.

Příklad: Rozmrazování po dobu 10 minut.

1. Otevřete dvířka trouby a dejte do ní potraviny. Dvířka zavřete.
2. Stiskněte 8x tlačítko **Automatické vaření**, dokud se nezobrazí A-08.
3. Stisknutím tlačítka **Čas +/-** nastavte 10 minut.
4. Stiskněte tlačítko **Start/Rychlý start**.

i Kuře během vaření 2-3 krát otočte, zavřete dvířka trouby a stisknutím tlačítka **Start/Rychlý start** pokračujte ve vaření.

4.8 Vícefázové vaření

Naprogramovat lze 3 fáze (maximum).

Příklad: Vaření:

Fáze 1: 2 minuty a 30 vteřin na 70 %

Fáze 2: 5 minut grilování

1. Otevřete dvířka trouby a dejte do ní potraviny. Dvířka zavřete.
2. Stiskněte 4krát tlačítko **Stupeň výkonu**.
3. Stisknutím tlačítka **Čas +/-** nastavte délku vaření.
4. Stiskněte jednou tlačítko **Gril**.
5. Stisknutím tlačítka **Čas +/-** nastavte délku vaření.
6. Stiskněte tlačítko **Start/Rychlý start**.

i Automatické vaření, Automatické rozmrazování a Rychlý start nelze nastavit jako vícefázový program vaření.

4.9 Dětský bezpečnostní zámek

Obsluze dětmi bez dozoru brání zámek. Bezpečnostní zámek se automaticky aktivuje po 1 minutě nečinnosti ze strany uživatele. Pro zrušení otevřete dvířka.

4.10 Pozastavení

Pozastavení spuštěné mikrovlnné trouby.

1. Jedním stisknutím tlačítka **Pauza/Zrušit** během vaření pozastavíte probíhající vaření.
2. Po stisknutí tlačítka **Start/Rychlý start** bude vaření pokračovat.


i Když se dveře otevrou, činnost trouby se zastaví.


5. RADY A TIPY

5.1 Nádobí bezpečné pro vaření v mikrovlnné troubě

Nádobí	Bezpečné pro mikrovlnné trouby	Poznámky
Alobal/nádoby s fólií	✓ / ✗	Pro ochranu jídla před přehřátím lze použít malé proužky alobalu. Mezi fólií a stěnami trouby by měla být vzdálenost alespoň 2 cm, neboť může dojít ke vzniku elektrického oblouku. Doporučujeme používat pouze nádoby s fólií, které jsou k těmto účelům označeny výrobcem. Jehož pokyny pečlivě dodržujte.
Porcelán a keramika	✓ / ✗	Porcelán, keramika, glazovaná keramika a kostní porcelán jsou obvykle vhodné, pokud nemají kovové zdobení.
Skleněné nádoby, např. Pyrex®	✓	Pokud používáte tenké skleněné nádoby, měli byste být opatrní, protože při náhlém ohřátí může dojít k jeho rozbití nebo prasknutí.
Kovové nádoby	✗	Při mikrovlnném ohřevu nedoporučujeme používat kovové nádoby, protože může způsobit vznik elektrického oblouku a následně požár.
Plastové/polystyrenové nádoby (např. na potraviny rychlého občerstvení)	✓	U některých nádob je třeba dávat pozor, neboť se mohou při vysokých teplotách zkroutit, roztavit nebo ztratit barvu.
Sáčky do mrazničky/pečicí sáčky	✓	Je třeba je propíchnout, aby mohla unikat pára. Zkontrolujte, zda jsou sáčky vhodné pro použití v mikrovlnné troubě. Nepoužívejte plastové ani kovové sponky, neboť se mohou roztavit či vznítit z důvodu vzniku elektrického oblouku.
Papír–talíře, kelímky a kuchyňské utěrky	✓	Používejte je pouze pro ohřívání nebo absorpci vlhkosti. Buďte opatrní, neboť jejich přehřátí může způsobit požár.
Slaměné a dřevěné nádoby	✓	Při použití těchto materiálů mějte troubu vždy pod dohledem, neboť jejich přehřátí může způsobit požár.
Recyklovaný papír a noviny	✗	Mohou obsahovat výtažky z kovu, které způsobují vytvoření elektrického oblouku a potenciálně i požár.

5.2 Rady pro mikrovlnné vaření

Rady pro mikrovlnné vaření	
Složení	Pokrm s vysokým obsahem tuku nebo cukru (např. vánoční puding, plněná paštika) vyžadují kratší dobu ohřevu. Buďte opatrní, neboť přehřátí může způsobit požár.
Velikost	Chcete-li dosáhnout rovnoměrného vaření, vařte kousky stejné velikosti.
Teplota jídla	Očáteční teplota potravin ovlivňuje potřebnou délku doby vaření. Potraviny s náplní, (např. koblihy s džemem) propíchněte, aby mohlo unikat teplo a pára.
Rozmístění	Nejsilnější části jídla, (např. kuřecí stehna), umístěte směrem k vnějšímu okraji nádoby.
Zakrytí	Používejte potravinovou fólii s otvory pro mikrovlnné vaření nebo vhodné víko.
Propíchnutí	Před vařením nebo ohříváním potravin se slupkou nebo kůží, (jako jsou brambory, ryby, kuřata a párky), propíchněte jejich slupku, protože se v nich kumuluje pára a potraviny by mohly explodovat.  DŮLEŽITÉ! Vejce ve skořápkách a celá vejce natvrdo by se neměla ohřívát pomocí mikrovln, protože mohou explodovat dokonce i po ukončení mikrovlnného varu.
Míchat, otáčet a přerovnávat	Pro dosažení rovnoměrného ohřevu je důležité během vaření jídlo míchat, otáčet a přerovnávat. Pokrm vždy míchejte a přerovnávejte od vnějšího okraje směrem ke středu.
Odstání	Po dokončení vaření je nutná doba odstavení, aby se teplo rovnoměrně rozptýlilo po celém pokrmu.
Přikrytí	Horké části, (např. nohy a křídla na kuřeti), lze přikrýt malými kousky fólie, které odráží mikrovlny.

-  Při vytahování jídla z trouby vždy používejte speciální držák nádobí nebo kuchyňské chňapky, abyste se nespálili. Nádoby, sáčky na popcorn atd. otvírejte vždy co nejdále od obličeje a rukou, abyste se neopařili párou. Při otevírání dvířek trouby se vždy postavte tak, abyste se neopařili unikající párou a teplem. Nadívaná jídla po ohřátí nakrájejte, aby z nich unikla pára a neopařili jste se.

6. CO DĚLAT KDYŽ

Problém	Kontrolované položky . . .
Mikrovlnná trouba nefunguje správně?	<ul style="list-style-type: none"> • Nefungují pojistky v pojistkové skříni. • Došlo k přerušení napájení. • Pokud bude i nadále docházet ke spálení pojistek, kontaktujte kvalifikovaného elektrikáře.
Mikrovlnný režim nefunguje?	<ul style="list-style-type: none"> • Dvířka nejsou řádně zavřená. • Těsnění dvířek a jejich povrch není čistý. • Bylo stisknuto tlačítko START.
Otočný talíř se neotáčí?	<ul style="list-style-type: none"> • Unášecí podnos není správně připojen k pohonu. • Nádobí do trouby přesahuje otočný talíř. • Jídlo přesahuje přes okraj otočného talíře a brání mu v otáčení. • V prostoru pod otočným talířem se nachází nějaký předmět.
Mikrovlnnou troubu nelze vypnout?	<ul style="list-style-type: none"> • Izolujte spotřebič od pojistkové skříňě. • Kontaktujte zástupce autorizovaného servisu ELECTROLUX.
Světlo vnitřku trouby nefunguje?	<ul style="list-style-type: none"> • Kontaktujte zástupce autorizovaného servisu ELECTROLUX. Vnitřní žárovku smí vyměnit pouze vyškolený zástupce servisu ELECTROLUX.
Prohřátí a vaření jídla trvá déle než dříve?	<ul style="list-style-type: none"> • Nastavte delší dobu vaření (dvojnásobné množství = téměř dvojnásobná doba) nebo • Je-li jídlo studenější než obvykle, čas od času je otočte nebo obraťte, případně • Nastavte vyšší nastavení výkonu.




Je-li trouba v libovolném režimu spuštěná 2 minuty nebo více, ventilátor zůstane spuštěný 3 minuty po skončení vaření.

7. TECHNICKÉ ÚDAJE


Střídavé napětí	220-240 V, 50 Hz, jednofázové	
Distribuce line pojistka/jistič	Minimálně 16 A	
Požadovaný výkon:	Mikrovlny	1.400 kW
	Grilování	1.000 kW
Výstupní výkon:	Mikrovlny	900 W (IEC 60705)
	Grilování	1000 W
Frekvence mikrovln	2450 MHz ¹⁾ (Skupina 2/třída B)	
Vnější rozměry:	LMS4253TM	595 mm (Š) x 388 mm (V) x 378 mm (H)
Rozměry vnitřního prostoru	340 mm (Š) x 220 mm (V) x 364 mm (H) ²⁾	
Objem trouby	25 litrů ²⁾	
Otočný talíř	ø 270 mm, skleněný	
Hmotnost	cca 15,7 kg	

- ¹⁾ Tento výrobek splňuje požadavky evropské normy EN55011.
V souladu s touto normou je tento výrobek klasifikován jako zařízení skupina 2, třída B. Skupina 2 znamená, že zařízení záměrně vytváří radiofrekvenční energii ve formě elektromagnetické radiace pro tepelné zpracování jídla. Třída B znamená, že zařízení je vhodné pro používání v domácnosti.
- ²⁾ Vnitřní objem je vypočten na základě změření maximální šířky, hloubky a výšky. Skutečný objem pro uložení jídla je menší.

8. INFORMACE O ŽIVOTNÍM PROSTŘEDÍ

Recyklujte materiály označené symbolem . Obaly vyhodte do příslušných odpadních kontejnerů k recyklaci.

Pomáhejte chránit životní prostředí a lidské zdraví a recyklovat elektrické a elektronické spotřebiče určené k likvidaci.

Spotřebiče označené příslušným symbolem  nelikvidujte spolu s domovním odpadem. Spotřebič odevzdejte v místním sběrném dvoře nebo kontaktujte místní úřad.

INDHOLDSFORTEGNELSE

1. VIGTIGE SIKKERHEDSOPLYSNINGER.....	20
2. INSTALLERING	24
3. OVERSIGT OVER APPARATET	28
4. DRIFT	29
5. RÅD OG TIPS	32
6. HVAD SKAL JEG GØRE, HVIS	34
7. SPECIFIKATIONER.....	35
8. MILJØOPLYSNINGER	35

VI TÆNKER PÅ DIG

Tak for dit køb af et Electrolux-apparat. Du har valgt et produkt, som giver dig årtiers professionel erfaring og innovation på én gang. Genialt og elegant. Det er designet med dig i tankerne. Så uanset hvornår du bruger det, kan du være sikker på, at du får fantastiske resultater hver gang. Velkommen til Electrolux.

Besøg vores websted for at:



Få rådgivning, brochurer, fejlfinding, serviceinformation:
www.electrolux.com



Registrere dit produkt for bedre service:
www.electrolux.com/productregistration



Købe tilbehør, forbrugsvarer og originale reservedele til dit apparat:
www.electrolux.com/shop

KUNDEPLEJE OG SERVICE

Vi anbefaler brugen af originale reservedele.

Sørg for at have følgende data tilgængelig, når du kontakter service.

Du finder oplysningerne på maskinens typeskilt. Model, PNC, Serienummer.

 Advarsel/Forsigtig-Sikkerhedsanvisninger

 Generelle oplysninger og gode råd

 Miljøoplysninger

Ret til ændringer uden varsel forbeholdes.

1. ⚠️ VIGTIGE SIKKERHEDSOPLYSNINGER

Dette apparat kan anvendes af børn fra 8 år samt af personer med nedsatte fysiske, sensoriske eller mentale evner eller personer uden relevant erfaring eller viden, hvis disse er blevet overvåget eller har modtaget instruktioner i sikker brug af apparatet og forstår de potentielle farer forbundet hermed. Der bør føres tilsyn med børn for at sikre, at de ikke leger med enheden. Rengøring og vedligeholdelse må kun udføres af børn, hvis de er mindst 8 år gamle og under overvågning.

Ovnen er ikke beregnet til brug i højder over 2000 m.



VIGTIGE! VIGTIGE SIKKERHEDSOPLYSNINGER:
LÆS DETTE GRUNDIGT, OG GEM DET TIL FREMTIDIG BRUG.



ADVARSEL!

Hvis lågen eller lågens tætningslister er beskadigede, må ovnen ikke bruges, før den er blevet repareret af en fagmand.



ADVARSEL!

Det er farligt for alle andre end en fagmand at udføre service eller reparationer, der involverer fjernelse af et dæksel, som giver beskyttelse mod mikrobølgeenergi.



ADVARSEL!

Væske og andre fødevarer må ikke opvarmes i lukkede beholdere, da der er risiko for, at de eksploderer.

Dette apparat er beregnet til brug i husholdninger og lignende steder såsom: køkkenområder for ansatte i butikker, kontorer og andre arbejdsmiljøer; stuehuse; af kunder på hoteller, moteller og lignende beboelsesmiljøer; pensionater og lignende miljøer.

Du må kun bruge beholdere og kogegrej, der er egnet til brug i en mikrobølgeovn.

Metalbeholdere til mad og drikke må ikke anvendes til madlavning i mikroovn.

Du må ikke efterlade mikrobølgeovnen uden at have opsyn med den, når du bruger engangsplastik, papir eller andre letantændelige beholdere.

Mikrobølgeovnen er beregnet til opvarmning af mad og drikkevarer. Tørring af mad eller tøj og opvarmning af varmeguder, hjemmesko, svampe, fugtigt tøj og lignende kan medføre risiko for personskade, antændelse og brand.

Hvis opvarmet mad begynder at ryge, må du IKKE ÅBNE DØREN. Sluk for ovnen, og vent, indtil maden er holdt med at ryge. Åbning af døren mens maden ryger, kan medføre brand.

Opvarmning af drikkevarer i mikrobølgeovnen kan resultere i forsinket kraftig kogning, og det er derfor vigtigt at være forsigtig, når du håndterer beholderen.

Indholdet i sutteflasker og glas med babymad skal omrøres eller rystes og temperaturen kontrolleres før indtagelse for at undgå forbrændinger.

Du må ikke koge æg med skal på, og hele hårdkogte æg må ikke opvarmes i mikrobølgeovnen, da der er risiko for, at de kan eksplodere selv efter endt kogning.

1.1 Vedligeholdelse og rengøring

Dør:

Rengør regelmæssigt begge dørens sider, dørpakningerne og dens overflader med en blød, fugtig klud for at fjerne al snavs. Brug ikke skrappe, slibende rengøringsmidler eller skarpe metalskrabere til at rengøre glasovndøren med, da disse kan ridse overfladen, hvilket kan medføre, at glasset knuses.

Ovnens indre:

I forbindelse med rengøring skal du tørre alle stænk eller pletter af med en blød, fugtig klud eller svamp efter hver brug, mens ovnen stadig er varm. Hvis ovnen er meget snavset, kan du bruge en mild sæbeopløsning og tørre af flere gange med en blød klud, indtil det hele er væk. Du må ikke fjerne pladen, der beskytter bølgelederen. Sørg for, at den milde sæbeopløsning eller vandet ikke trænger ind i de små ventilationsåbninger i væggen, da det kan beskadige ovnen. Brug ikke ovrensemidler i ovnrummet. Opvarm regelmæssigt ovnen med grillen. Spildt mad eller fedt kan få ovnen til at ryge eller give en dårlig lugt. Du skal rengøre låget over bølgelederen, ovnrummet, drejetallerkenen og drejetallerkenens sokkel efter brug. Disse enheder skal være tørre og fedtfri. Fedtophobninger kan blive overophedet og kan begynde at ryge eller blive antændt.

Ovnens ydre:

Ovnens yderside er nem at rengøre med mild sæbe og vand. Sørg for at tørre sæben af med en blød klud, og tør det ydre med et blødt håndklæde.

Ovnens betjeningspanel:

Åbn døren før rengøring for at deaktivere betjeningspanelet. Vær forsigtig, når du gør betjeningspanelet rent. Brug en klud, der kun er fugtet med vand, og tør forsigtigt panelet, indtil det er rent. Undgå at bruge for meget vand. Brug ikke nogen form for kemiske eller slibende rengøringsmidler.

Drejetallerken og drejetallerken sokkel:

Tag drejetallerkenen og soklen til drejetallerkenen ud af ovnen. Vask drejetallerkenen og soklen til drejetallerkenen med en mild sæbeopløsning. Tør med en blød klud. Både drejetallerkenen og soklen til drejetallerkenen kan gå i opvaskemaskinen.

Riste:

Ristene skal vaskes med en mild opløsning med opvaskemiddel og tørres af. Ristene kan gå i opvaskemaskinen.



VIGTIGE!

Rengør ovnen med jævne mellemrum, og fjern eventuelle aflejrede madrester. Holdes ovnen ikke ren, kan dens flader beskadiges, hvilket kan påvirke apparatets levetid og måske også resultere i farlige situationer.

Man skal passe på ikke at flytte drejeskiven, når man fjerner beholderne fra apparatet.



VIGTIGE!

Undlad at benytte en damprensere.

Mikrobølgeovnen er beregnet til indbygning.

Apparatet og de tilgængelige dele bliver varme, når de er i brug. Pas på ikke at røre ved varmeelementerne.



ADVARSEL!

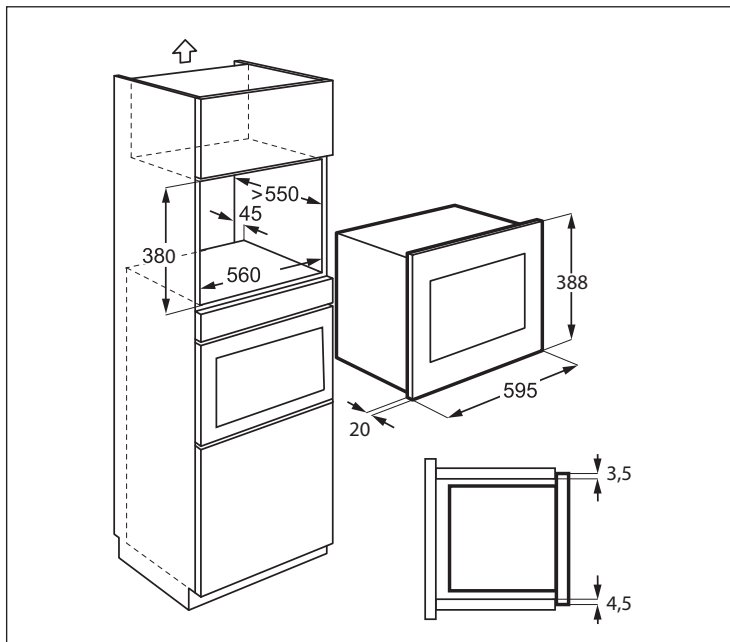
Hold børn væk fra døren og tilgængelige komponenter, der kan blive varme, når grillen er i brug. Børn bør holdes borte for at forhindre, at de brænder sig.



VIGTIGE!

Undlad at benytte professionelle ovnrensere, damprensere, skuremidler, skrappe rengøringsmidler, midler, der indeholder natriumhydroxid, eller skuresvampe på nogen som helst del af din mikrobølgeovn.

2. INSTALLERING



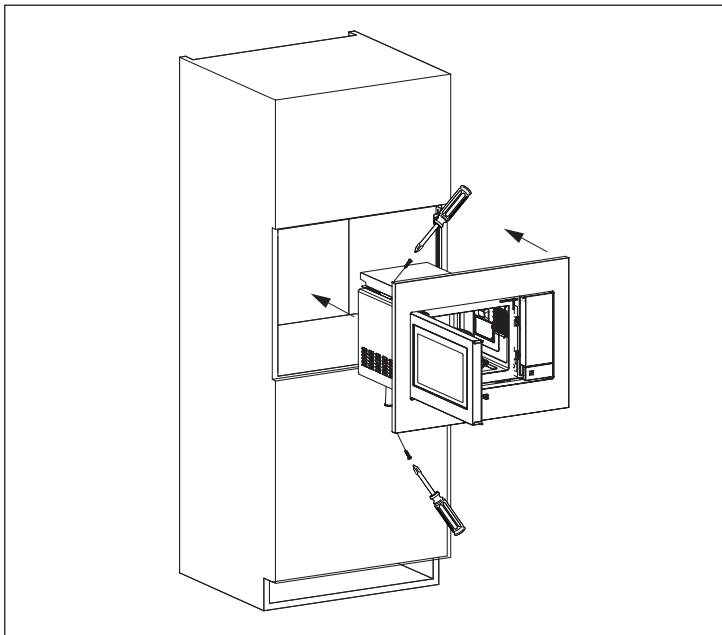
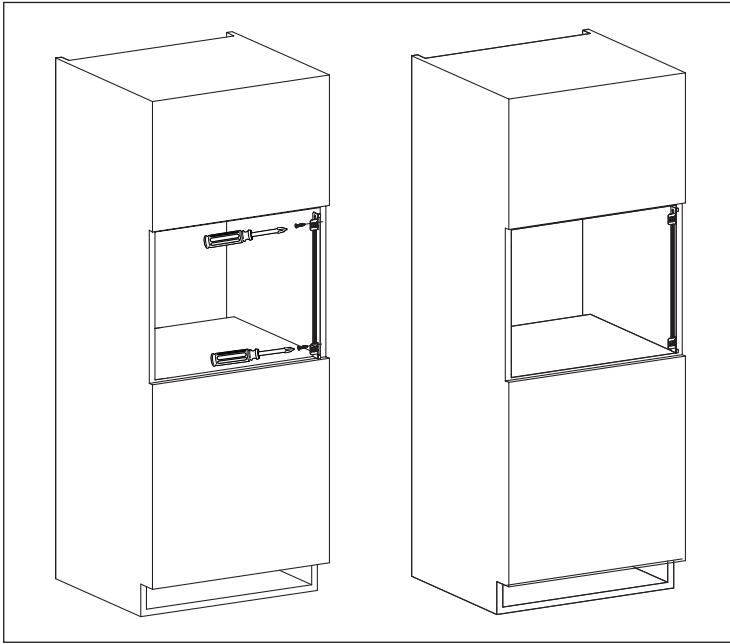
2.1 Installering af ovnen

1. Fjern al emballage, og kontroller omhyggeligt, om der er tegn på skade.
2. Fastgør monteringsbeslaget på højre side af køkkenskabet med installationsarket og de to medfølgende skruer.
3. Sæt langsomt ovnen ind i køkkenskabet uden brug af kræfter, indtil det klikker på plads i beslaget. Sørg for, at ovnen står stabilt og i midten af skabet.
4. Fastgør ovnen på venstre side ved hjælp af de to medfølgende skruer.
5. Ovnens frontramme skal slutte tæt mod køkkenlågens frontåbning.

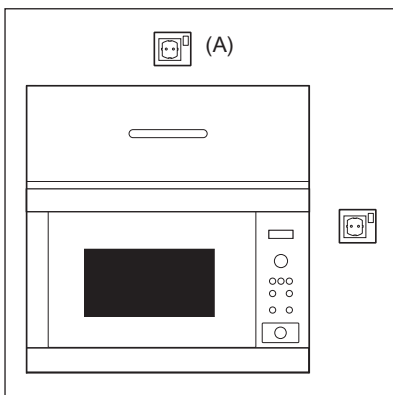


VIGTIGE!

Installer ikke ovnen i et køkkenskab, som ikke har den specificerede 45 mm udluftning på bagsiden. Utilstrækkelig ventilation kan indvirke negativt på ovnens ydeevne og levetid.



2.2 Tilslutning af ovnen til strømforstyrningen



- Stikkontakten skal være nem at komme til, således at stikket let kan trækkes ud i nødstilfælde. Eller det skal være muligt at afbryde ovnen fra strømforstyrningen ved at indsætte en afbryder i den faste ledning i overensstemmelse med reglerne for elektriske tilslutninger.
- Strømforsyningsledningen må kun udskiftes af en elektriker.
- Hvis netledningen er beskadiget, skal den udskiftes af producenten, dennes serviceværksted eller en tilsvarende kvalificeret fagmand for at undgå enhver risiko.
- Stikkontakten bør ikke være placeret bag ved skabet.
- Den bedste placering er oven over skabet, se (A).
- Slut ovnen til en enfaset 220-240 V/50 Hz vekselstrøm via et korrekt installeret jordstik. Stikket skal være forsynet med en sikring på 16 A.
- Før installering skal du binde et stykke tråd fast til strømforsyningsledningen for at lette tilslutningen til punkt (A), når ovnen er installeret.
- Sørg for, at strømforsyningsledningen IKKE kommer i klemme, når ovnen placeres i skabet.
- Du må ikke dyppe strømforsyningsledningen eller stikket i vand eller anden væske.
- Du må ikke føre strømforsyningsledningen hen over en varm eller skarp overflade såsom området omkring varmluftshullet øverst på ovnens bagside.

2.3 Yderligere rådgivning

Brug ikke mikrobølgeovnen til at varme olie til friturestegning. Temperaturen kan ikke kontrolleres, og olien kan blive antændt. Du må kun bruge specielle beholdere egnet til mikrobølgeovnen til at poppe popcorn i.

Personer med PACEMAKERE skal forespørge om forsigtighedsforanstaltningerne vedrørende mikrobølgeovne hos deres læge eller pacemakerens producent.

Du må aldrig spilde væske ind i eller placere genstande i dørlåsens eller ventilationens åbninger. Hvis der spildes, skal ovnen straks slukkes og stikket tages ud, og en autoriseret ELECTROLUX servicetekniker skal tilkaldes.

Du må aldrig på nogen måde ændre på ovnen.

Du må kun bruge drejetallerkener og sokler til drejetallerkener, der er beregnet til denne ovn. Ovnen må ikke bruges uden drejetallerken.

Sådan undgår du, at drejetallerkenen går i stykker:

- Lad drejetallerkenen afkøle, før du rengør den med vand.
- Du må ikke sætte varm mad eller varmt kogegrej på en kold drejetallerken.
- Du må ikke sætte kold mad eller koldt kogegrej på en varm drejetallerken.

Brug ikke plastbeholdere til opvarmning i mikrobølgeovn, hvis ovnen stadig er varm fra brug af GRILL-tilstand, da de kan smelte. Plastikbeholdere må ikke bruges til de ovenstående indstillinger, medmindre producenten siger, at de er egnede.

Hverken producenten eller forhandleren kan påtage sig noget ansvar for beskadigelse af ovnen eller personskade, der måtte opstå, hvis den korrekte procedure for tilslutning af ovnen ikke følges. Der kan af og til dannes vanddamp eller vanddråber på ovnvæggene eller omkring dørpakningerne og lukkefladen. Dette er helt normalt og er ikke tegn på utæthed eller anden form for funktionssvigt.

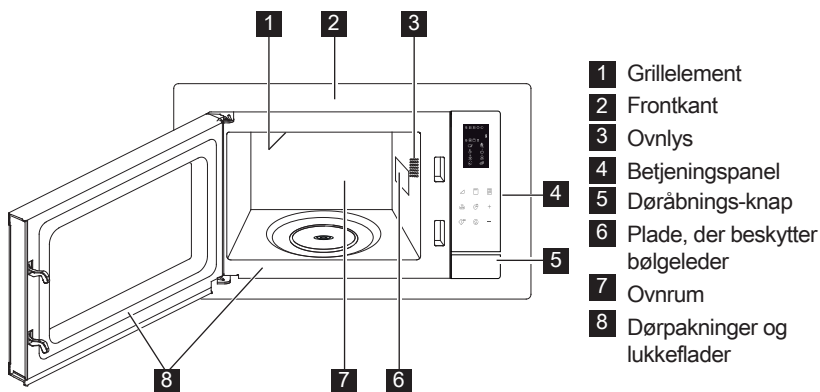


ADVARSEL!

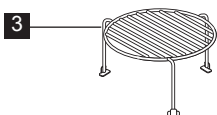
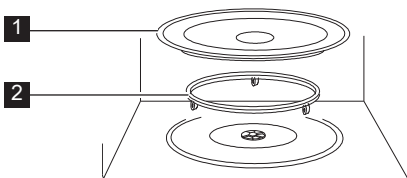
Efter GRILL-tilstand vil ovnrummet, kabinettet og evt. tilbehør være meget varme. Før rengøring skal du sørge for, at de er helt afkølede.

3. OVERSIGT OVER APPARATET

3.1 Mikrobølgeovn



3.2 Tilbehør

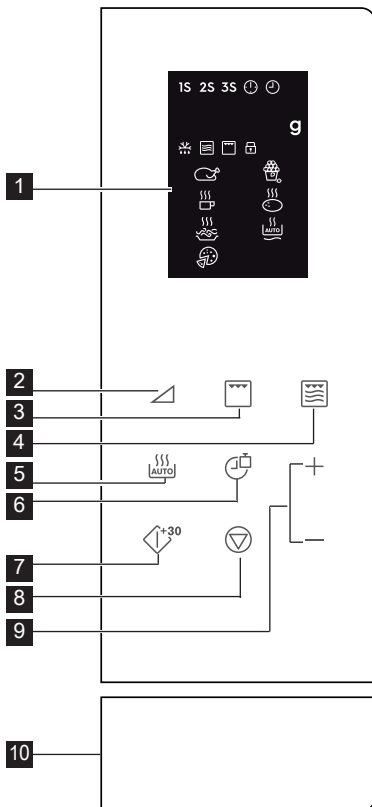


Kontroller, om du har modtaget følgende tilbehør:

- 1 Drejetallerken
 - 2 Sokkel til drejetallerken
 - 3 Høj rist
- Placer soklen til drejetallerkenen på bunden af ovnrummet.
 - Du skal herefter placere drejetallerkenen på soklen.
 - For at undgå skade på drejetallerkenen skal du sikre dig, at skåle eller beholdere løftes fri af drejetallerkenens kant, når du fjerner dem fra ovnen.

i Når du bestiller tilbehør, skal du nævne to ting: varens navn og modelnavn til forhandleren eller en autoriseret ELECTROLUX servicetekniker.

3.3 Betjeningspanel



1 Digitalt display indikatorer:

1S 2S 3S Flertrinstillberedning



Indstil ur



Urindstilling



Vægt



Automatisk opthøning



Mikrobølger



Grill



Børnesikring



Kylling



Drikkevarer



Spaghetti



Pizza



Popcorn



Kartofler



Automatisk genopvarmning

2 Effekt-knapper

3 Grilltast

4 Mikro. + grill-tast

5 Auto-tilberedningstast

6 Ur/vægt-tast

7 Start/kvikstartstast

8 Pause/annuller-tast

9 Tid +/- tast

10 Døråbnings-knap

4. DRIFT


4.1 Indstilling af uret

Når ovnen tilsluttes første gang, har du mulighed for at indstille uret. Ovnen har et 12- og 24-timers ur.

Eksempel: Sådan indstilles uret.

1. I standby-tilstand skal du trykke på **Ur/vægt-** tasten én gang for at indstille 12-timersuret. Hvis du vil indstille 24 timersuret, tryk på tasten en gang til.


2. Tryk på **Tid +/-** tasten for at indstille timetallet.
3. Tryk på knappen **Ur/vægt-**tasten for at bekræfte.
4. Tryk på **Tid +/-** tasten for at indstille minuttallet.
5. Tryk på knappen **Ur/vægt-**tasten for at bekræfte.

 Under tilberedningen kan du trykke på **Ur/vægt**-tasten for at kontrollere tidspunktet på dagen.

4.2 Mikrobølger tilberedning

Mikrobølgetilberedning gør det muligt for dig at tilpasse tilberedningseffekten og tiden. Først skal du vælge effektniveauet ved at trykke på **Effektniveau**-tasten (se tabellen nedenfor). Tryk på **Tid +/-**-tasten for at indtaste tilberedningstiden. Den maksimale tilberedningstid er 95 minutter. **Eksempel:** Sådan tilberedes i 5 minutter ved en effekt på 60 %.

1. Åbn ovndøren, og sæt maden ind. Luk døren.
2. Tryk på **Effektniveau**-tasten 5 gange.
3. Tryk på **Tid +/-**-tasten for at indtaste tilberedningstiden.
4. Tryk på **Start/Kvikstart**-tasten.

 For at tjekke mikrobølgeeffektniveauet under tilberedningen skal du trykke på **Effektniveau**-tasten. Standard effektniveauet er 100 %. Når tilberedningen er slut, vil systemet bippe, og END (slut) vises. Før du påbegynder endnu en tilberedning, skal du trykke på en vilkårlig tast for at rydde displayet og nulstille systemet. For høje effekt niveauer eller for lange tilberedningstider kan overophede madvarerne, hvilket kan forårsage brand.


Effekt-knapper	Effektniveauer
x 1	100 % (P100)
x 2	90 % (P-90)
x 3	80 % (P-80)
x 4	70 % (P-70)
x 5	60 % (P-60)
x 6	50 % (P-50)
x 7	40 % (P-40)
x 8	30 % (P-30)
x 9	20 % (P-20)
x 10	10 % (P-10)
x 11	0 % (P-00)

4.3 Grill

Tilberedning ved grill er særligt velegnet til tynde skiver kød, bøffer, koteletter, kebab, pølser og kyllingestykker. Det er også velegnet til varme sandwich og gratinerede retter. Den maksimale tilberedningstid er 95 minutter.

Eksempel: Grilning i 12 minutter.

1. Åbn ovndøren, og sæt maden ind. Luk døren.
2. Tryk på **Grill**-tasten.
3. Tryk på **Tid +/-**-tasten for at indtaste tilberedningstiden.
4. Tryk på **Start/Kvikstart**-tasten.

 **VIGTIGT!** Det anbefales at bruge den høje eller lave rist til grillstegning.

4.4 Micro. + Grill

Kombi Mikro/Grill-funktion kombinerer mikrobølge- og grillfunktionerne i forskellige tidsperioder under tilberedningen. Den maksimale tilberedningstid er 95 minutter.

Eksempel: Sådan indstilles Kombi-tilberedning i 25 minutter.

1. Åbn ovndøren, og sæt maden ind. Luk døren.
2. Tryk på **Mikro. + Grill**-tasten en eller to gange.
3. Tryk på **Tid +/-**-tasten for at indtaste tilberedningstiden.
4. Tryk på **Start/Kvikstart**-tasten.

Micro. + Grill-tast	Mikrobølger	Grill	Anvendelse
x 1 Co - 1	30 %	70 %	fisk, kartofler, gratinerede retter
x 2 Co - 2	55 %	45 %	budding, omelet, bagte kartofler, fjerkræ

4.5 Hurtig start

Du kan starte tilberedning direkte på 100 % i 30 sekunder ved at trykke på **Start/Kvikstart**-tasten.

 For at øge tiden kan du trykke på **Start/Kvikstart**-tasten.

4.6 Auto-tilberedning

Auto-tilberedning udregner automatisk tilberedningstilstand og tilberedningstid. Du kan vælge mellem 8 menuer.

Auto-tilberedning	Madvarer	Tilberedningstilstand
A - 01	Kylling 800 - 1400 g	Mikro. + Grill
A - 02	Popcorn 99 g	Mikro.
A - 03	Mælk/Kaffe 1 - 3 kopper	Mikro.
A - 04	Bagt kartoffel 1 - 3 stk	Mikro.
A - 05	Spaghetti 100 - 300 g	Mikro.
A - 06	Automatisk genopvarmning 200 - 800 g	Mikro.
A - 07	Pizza 150 - 450 g	Mikro. + Grill
A - 08	Automatisk optøning	Mikro.

1. Åbn ovenlågen, og sæt maden ind. Luk døren.
2. Tryk på **Auto-tilbered**-tasten for at vælge fødevarer.
3. Tryk på **Ur/vægt**-tasten for at vælge mængde eller vægt.
4. Tryk på **Start/Kvikstart**-tasten.

i Vend kyllingen 2 til 3 gange under tilberedningen. Luk ovenlågen og tryk på **Start/Kvikstart**-tasten for at genoptage tilberedningen.

4.7 Automatisk optøning

Automatisk optøning beregner den korrekte tilberedningstilstand til optøning af madvarer.

Eksempel: Optøning af frosne madvarer i 10 minutter.

1. Åbn ovenlågen, og sæt maden ind. Luk døren.
2. Tryk på **Auto-tilbered**-tasten 8 gange, indtil den viser A-08.
3. Tryk på **Tid +/-**-tasten for at indstille de 10 minutter.
4. Tryk på **Start/Kvikstart**-tasten.

i Vend kyllingen 2 til 3 gange under tilberedningen. Luk ovenlågen og tryk på **Start/Kvikstart**-tasten for at genoptage tilberedningen.

4.8 Flertrinstitberedning

En tilberedning i 3 trin (maksimum) kan programmeres.

Eksempel: Tilberedning:

Trin 1: 2 minutter og 30 sekunder ved 70 %
Trin 2: 5 minutters grill

1. Åbn ovenlågen, og sæt maden ind. Luk døren.
2. Tryk på **Effektniveau**-tasten 4 gange.
3. Tryk på **Tid +/-**-tasten for at indtaste tilberedningstiden.
4. Tryk på **Grill**-tasten én gang.
5. Tryk på **Tid +/-**-tasten for at indtaste tilberedningstiden.
6. Tryk på **Start/Kvikstart**-tasten.

i Automatisk tilberedning, automatisk optøning og Kvikstart kan ikke indgå i et flertrins-tilberedningsprogram.

4.9 Børnesikring

Børnesikringslåsen forhindrer, at børn betjener ovnen. Børnesikringslåsen aktiveres automatisk efter 1 minut, hvis ingen er betjent ovnen. Det annulleres ved at åbne døren.

4.10 Pause

Sådan sættes der på pause, mens mikroovnen er i gang.

1. Tryk på **Pause/Annuller**-tasten én gang for at gå til Pausefunktion under tilberedningen.
2. Tryk på **Start/Kvikstart**-tasten for at fortsætte tilberedningen.

i Ovnen vil stoppe, hvis døren åbnes.


5. RÅD OG TIPS

5.1 Kogegrej, der tåler mikroovn

Kogegrej	Mikrobøl- gesikker	Bemærkninger
Alufolie/ foliebeholdere	✓ / ✗	Små stykker alufolie kan bruges til at beskytte mad, så de ikke tilberedes for meget. Hold folien mindst 2 cm fra ovnens vægge, da der ellers dannes lysbuer. Det frarådes at anvende foliebeholdere, medmindre fabrikanten angiver, at de er egnede. Følg brugsanvisningen nøje.
Porcelæn og keramik	✓ / ✗	Porcelæn, keramik, glaseret lertøj, fajance o.lign. er som regel velegnede, medmindre de har metaldekoration.
Ildfast glas, f.eks. Pyrex®	✓	Der skal udvises forsigtighed, hvis der anvendes fine glasartikler, da de kan gå i stykker eller revne, hvis de opvarmes for hurtigt.
Metal	✗	Det frarådes at anvende kogegrej af metal i mikrobølgeovn, da der kan dannes lysbuer, som kan medføre brand.
Plast/polystyren, f.eks. fast food - beholdere	✓	Der skal udvises forsigtighed, da visse beholdere kan smelte, blive skæve eller misfarvede ved høje temperaturer.
Fryse-/stegeposer	✓	Skal prikkes, så dampen kan slippe ud. Sørg for at poserne egner sig til brug i mikrobølgeovn. Brug ikke plast- eller metalclips, da de kan smelte eller der kan gå ild i dem på grund af lysbuedannelse.
Papirtallerkener, papkrus og - samt køkkenrulle	✓	Må kun anvendes til opvarmning eller til at absorbere fugt. Der skal udvises forsigtighed, da overophedning kan forårsage brand.
Beholdere af strå og træ	✓	Hold altid øje med ovnen, når disse materialer anvendes, da overophedning kan forårsage brand.
Genbrugspapir og avispapir	✗	Kan indeholde små stykker metal, som kan forårsage lysbuedannelse og medføre brand.

5.2 Mikrobølger tilberedning vejledning

Mikrobølger tilberedning vejledning	
Sammensætning	Mad med højt fedt- eller sukkerindhold (f.eks. frugtkager) behøver mindre tilberedningstid. Pas på, da overopvarmning kan medføre brand.
Størrelse	Det er bedst, at alle stykker er af samme størrelse, for at de kan blive tilberedt jævnt.
Temperatur	Madens begyndelsestemperatur påvirker den nødvendige tilberedningstid. Skær i madvarer med fyld, (f.eks. doughnuts med syltetøjsfyld), så varmen eller dampen kan slippe ud.
Placering	De tykkeste dele af maden skal placeres mod yderkanten af fadet, (f.eks. kyllingelår).
Tildækning	Brug prikket plastfolie, der er egnet til brug i mikrobølgeovn, eller et egnet låg.
Prikning	Madvarer med skræl, skind eller hinde skal prikkes flere steder inden tilberedning eller opvarmning, da dampen kan hobe sig op og få maden til at sprænge, (f.eks. kartofler, fisk, kylling, pølser).  VIGTIGT! Æg må ikke tilberedes i mikrobølgeovn, da de kan sprænge, selv efter tilberedningen er slut, (f.eks. pocherede, stegte, hårdkogte æg).
Omrøring, vending og omplacering	For jævn tilberedning er det vigtigt at omrøre, vende og omplacere maden under tilberedning. Maden skal altid røres og omplaceres fra yderkanten og ind mod midten.
Hviletid	Det er nødvendigt, at maden får lov til at hvile, efter at den er taget ud af mikrobølgeovnen, så varmen kan blive fordelt jævnt i maden.
Beskyttelse	Varme områder kan beskyttes med små stykker alufolie, som tilbagekaster mikrobølger, (f.eks. lår og vinger på en kylling).

-  Du skal bruge grydelapper eller grillhandsker, når du tager maden ud af ovnen for at undgå at blive brændt. Når du åbner beholdere, popcornposer, kogeposer osv., skal du holde disse væk fra ansigtet og hænderne, således at dampen kan slippe ud, og du undgår at blive forbrændt.
- Hold altid god afstand til ovnen, når du åbner ovndøren, så du undgår at blive forbrændt af damp og varme, der siver ud fra ovnen. Efter opvarmning skal du skære fyldte, tilberedte fødevarer i skiver, så dampen kan sive ud, og du derved kan undgå forbrændinger.

6. HVAD SKAL JEG GØRE, HVIS

Symptom	Tjek/tip . . .
Mikrobølgeovnen ikke fungerer som den skal?	<ul style="list-style-type: none"> • Sikringerne i sikringsdåsen fungerer. • Der har været strømafbrydelse. • Hvis sikringerne fortsat springer, skal du kontakte en autoriseret elektriker.
Mikrobølgeovnen fungerer ikke som den skal?	<ul style="list-style-type: none"> • Ovndøren er ordentligt lukket. • Dørpakningerne og lukkefladerne er rene. • START-knappen er blevet trykket ned.
Drejetallerkenen drejer ikke rundt?	<ul style="list-style-type: none"> • Soklen på drejetallerkenen er ikke korrekt forbundet til drevet. • At kogegrejet ikke rager ud over drejetallerkenen. • Madvarer ikke rager ud over drejetallerkenens kant og dermed forhindrer drejetallerkenen i at rotere. • Der ikke er noget i fordybningen under drejetallerkenen.
Mikrobølgeovnen vil ikke slukke?	<ul style="list-style-type: none"> • Kobl ovnen fra sikringsdåsen. • Tilkald en autoriseret ELECTROLUX servicetekniker.
Lyset i mikrobølgeovnen fungerer ikke som det skal?	<ul style="list-style-type: none"> • Tilkald din autoriserede ELECTROLUX servicetekniker. Den indvendige belysning må kun udskiftes af en uddannet autoriseret ELECTROLUX servicetekniker.
Det tager længere tid end før at opvarme maden helt og tilberede den?	<ul style="list-style-type: none"> • Indstil en længere tilberedningstid (dobbelt så stor mængde = næsten dobbelt så lang tid) eller. • Hvis maden er koldere end sædvanlig, skal du af og til vende maden, eller. • Indstil ovnen på en højere effekt.




Hvis ovnen er i brug i en hvilken som helst tilstand i 2 minutter eller længere, vil ventilatoren forblive tændt i 3 minutter, efter at tilberedningen er slut.

7. SPECIFIKATIONER


Vekselstrømsspænding		220-240 V, 50 Hz, enfaset
Sikring/afbryder		Minimum 16 A
Nødvendig strømforsyning:	Mikrobølgeovn	1.400 kW
	Grill	1.000 kW
Afgiven effekt:	Mikrobølgeovn	900 W (IEC 60705)
	Grill	1000 W
Mikrobølgeovnens frekvens		2450 MHz ¹⁾ (Gruppe 2/Klasse B)
Udvendige dimensioner:	LMS4253TM	595 mm (L) x 388 mm (H) x 378 mm (D)
Ovnrummets dimensioner		340 mm (L) x 220 mm (H) x 364 mm (D) ²⁾
Ovnens kapacitet		25 litres ²⁾
Drejetallerken		ø 270 mm, glass
Vægt		ca 15.7 kg

- ¹⁾ Dette produkt opfylder kravene i europæisk standard EN55011. I overensstemmelse med denne standard klassificeres dette produkt som udstyr fra gruppe 2, klasse B. Gruppe 2 betyder, at udstyret forsætligt genererer radiofrekvensenergi i form af elektromagnetisk bestråling til varmebehandling af fødevarer. Klasse B-udstyr betyder, at apparatet er egnet til anvendelse i almindelige husstande.
- ²⁾ Den indre kapacitet beregnes ved at måle den maksimale bredde, dybde og højde. Ovnens faktiske kapacitet til at rumme mad er mindre.

8. MILJØOPLYSNINGER

Genbrug materialer med symbolet . Anbring emballagematerialet i passende beholdere til genbrug.

Hjælp med at beskytte miljøet og menneskelig sundhed samt at genbruge affald af elektriske og elektroniske apparater.

Kasser ikke apparater, der er mærket med symbolet  sammen med husholdningsaffaldet. Lever produktet tilbage til din lokale genbrugsplads eller kontakt din kommune.

ΠΕΡΙΕΧΟΜΕΝΑ

1. ΠΛΗΡΟΦΟΡΙΕΣ ΓΙΑ ΤΗΝ ΑΣΦΑΛΕΙΑ.....	37
2. ΕΓΚΑΤΑΣΤΑΣΗ.....	42
3. ΠΕΡΙΓΡΑΦΗ ΠΡΟΪΟΝΤΟΣ.....	46
4. ΛΕΙΤΟΥΡΓΙΑ.....	47
5. ΣΥΜΒΟΥΛΕΣ ΚΑΙ ΥΠΟΔΕΙΞΕΙΣ.....	51
6. ΤΙ ΝΑ ΚΑΝΩ ΕΑΝ.....	53
7. ΤΕΧΝΙΚΕΣ ΠΛΗΡΟΦΟΡΙΕΣ.....	54
8. ΠΛΗΡΟΦΟΡΙΕΣ ΓΙΑ ΤΟ ΠΕΡΙΒΑΛΛΟΝ.....	54

ΜΕ ΓΝΩΜΟΝΑ ΤΙΣ ΑΝΑΓΚΕΣ ΣΑΣ

Σας ευχαριστούμε που αγοράσατε μια συσκευή της Electrolux. Έχετε επιλέξει ένα προϊόν το οποίο συνοδεύεται από δεκαετίες επαγγελματικής εμπειρίας και καινοτομίας. Εύχρηστο και κομψό, έχει σχεδιαστεί με γνώμονα τις ανάγκες σας. Επομένως, όποτε το χρησιμοποιείτε, μπορείτε να αισθάνεστε ασφαλείς γνωρίζοντας ότι θα έχετε τέλεια αποτελέσματα κάθε φορά. Καλώς ορίσατε στην Electrolux.

Επισκεφθείτε την ιστοσελίδα μας για να:



βρείτε υποδείξεις χρήσης, φυλλάδια, συμβουλές για την επίλυση προβλημάτων, πληροφορίες συντήρησης:
www.electrolux.com



καταχωρήσετε το προϊόν σας, ώστε να έχετε καλύτερο σέρβις:
www.electrolux.com/productregistration



αγοράσετε εξαρτήματα, αναλώσιμα και γνήσια ανταλλακτικά για τη συσκευή σας:
www.electrolux.com/shop

ΥΠΟΣΤΗΡΙΞΗ ΠΕΛΑΤΩΝ ΚΑΙ ΣΕΡΒΙΣ

Συνιστάται η χρήση γνήσιων ανταλλακτικών.

Όταν επικοινωνείτε με το σέρβις, βεβαιωθείτε ότι έχετε διαθέσιμα τα ακόλουθα στοιχεία. Τα στοιχεία αυτά θα τα βρείτε στην πινακίδα τεχνικών χαρακτηριστικών. Μοντέλο, Κωδ. προϊόντος (PNC), Αριθμός σειράς.



Προειδοποίηση/Προσοχή - Πληροφορίες ασφαλείας



Γενικές πληροφορίες και συμβουλές



Πληροφορίες σχετικά με το περιβάλλον

Υπόκειται σε αλλαγές χωρίς προειδοποίηση.

1. ⚠ ΠΛΗΡΟΦΟΡΙΕΣ ΓΙΑ ΤΗΝ ΑΣΦΑΛΕΙΑ

Αυτή η συσκευή μπορεί να χρησιμοποιηθεί από παιδιά ηλικίας άνω των 8 ετών, καθώς και από άτομα με μειωμένες σωματικές, αισθητήριες ή διανοητικές ικανότητες, χωρίς εμπειρία και απαραίτητη γνώση, εάν επιβλέπονται ή καθοδηγούνται σχετικά με τη χρήση της συσκευής με ασφαλές τρόπο και κατανοούν τους κινδύνους που ενέχονται. Τα παιδιά δεν θα πρέπει να παίζουν με τη συσκευή. Ο καθαρισμός και η συντήρηση δεν πρέπει να γίνονται από παιδιά, εκτός και αν είναι ηλικίας άνω των 8 ετών και επιβλέπονται.

Αυτή η συσκευή δεν προορίζεται για χρήση σε υψόμετρο άνω των 2000 μέτρων.



ΣΗΜΑΝΤΙΚΟ! ΗΜΑΝΤΙΚΕΣ ΟΔΗΓΙΕΣ ΓΙΑ ΤΗΝ ΑΣΦΑΛΕΙΑ ΔΙΑΒΑΣΤΕ ΤΙΣ ΠΡΟΣΕΚΤΙΚΑ ΚΑΙ ΦΥΛΑΞΤΕ ΤΙΣ ΓΙΑ ΜΕΛΛΟΝΤΙΚΗ ΑΝΑΦΟΡΑ.



ΠΡΟΕΙΔΟΠΟΙΗΣΗ!

Εάν η πόρτα ή οι σφραγίσεις της πόρτας παρουσιάζουν ενδείξεις ζημιάς, ο φούρνος δεν πρέπει να τεθεί σε λειτουργία μέχρι να επισκευαστεί από άτομο που διαθέτει τα κατάλληλα προσόντα.



ΠΡΟΕΙΔΟΠΟΙΗΣΗ!

Η εκτέλεση οποιασδήποτε εργασίας σέρβις ή επισκευής που περιλαμβάνει την αφαίρεση καλύμματος το οποίο παρέχει προστασία έναντι έκθεσης σε ενέργεια μικροκυμάτων ενέχει κίνδυνο για κάθε άτομο που δεν διαθέτει τα κατάλληλα προσόντα.



ΠΡΟΕΙΔΟΠΟΙΗΣΗ!

Τα υγρά και τα άλλα τρόφιμα δεν πρέπει να θερμαίνονται σε σφραγισμένα δοχεία, διότι υπάρχει πιθανότητα έκρηξης.

Αυτή η συσκευή προορίζεται για χρήση σε οικιακές και παρόμοιες εφαρμογές, όπως: κουζίνες προσωπικού σε καταστήματα, γραφεία και άλλα περιβάλλοντα εργασίας, αγροικίες, από πελάτες σε ξενοδοχεία, πανδοχεία και άλλα οικιστικά περιβάλλοντα, πανσιόν που προσφέρουν διανυκτέρευση και πρωινό.

Να χρησιμοποιείτε δοχεία και σκεύη που είναι ασφαλή για χρήση σε φούρνο μικροκυμάτων.

Δεν επιτρέπονται μεταλλικά δοχεία τροφίμων και ποτών κατά το μαγείρεμα με μικροκύματα.

Μην αφήνετε το φούρνο χωρίς επίβλεψη όταν χρησιμοποιείτε δοχεία τροφίμων από πλαστικό, χαρτί ή άλλο εύφλεκτο υλικό.

Ο φούρνος μικροκυμάτων προορίζεται για ζέσταμα φαγητών και ροφημάτων. Η ξήρανση τροφίμων ή το στέγνωμα ρούχων και η θέρμανση θερμαντικών επιθεμάτων, παντοφλών, σφουγγαριών, βρεγμένων υφασμάτων και παρόμοιων αντικειμένων ενέχει τον κίνδυνο τραυματισμού, ανάφλεξης ή πυρκαγιάς.

Εάν το φαγητό που θερμαίνεται αρχίσει να βγάζει καπνό, ΜΗΝ ΑΝΟΙΞΕΤΕ ΤΗΝ ΠΟΡΤΑ. θέστε εκτός λειτουργίας το φούρνο και αποσυνδέστε τον από την πρίζα και περιμένετε, έως ότου σταματήσει να βγαίνει καπνός. Εάν ανοίξετε την πόρτα την ώρα που το φαγητό βγάζει καπνό ενδέχεται να προκληθεί πυρκαγιά.

Όταν ζεσταίνετε ποτά στο φούρνο μικροκυμάτων ενδέχεται να προκληθεί καθυστερημένα έντονος βρασμός και, ως εκ τούτου, θα πρέπει να προσέχετε όταν πιάνετε το δοχείο.

Το περιεχόμενο των μπιμπερό και των βάζων που περιέχουν βρεφικές τροφές πρέπει να ανακατεύεται ή να ανακινείται και η θερμοκρασία του πρέπει να ελέγχεται πριν από την κατανάλωση, για την αποφυγή εγκαυμάτων.

Μην μαγειρεύετε αβγά με τα τσόφλια ούτε να ζεσταίνετε ολόκληρα, βρασμένα αβγά στο φούρνο μικροκυμάτων, διότι ενδέχεται να εκραγούν μόλις τελειώσει ο χρόνος μαγειρέματος.

1.1 Φροντίδα και καθαρισμός

Πόρτα:

Για να αφαιρέσετε κάθε ίχνος βρομιάς, να καθαρίζετε τακτικά και τις δύο πλευρές της πόρτας, τις διατάξεις στεγανοποίησης και τις επιφάνειες της πόρτας με ένα μαλακό, υγρο πανί. Μην χρησιμοποιείτε αποξεστικά προϊόντα καθαρισμού ή αιχμηρά μεταλλικά σύρματα για να καθαρίσετε το γυαλί στην πόρτα του φούρνου καθώς μπορεί να χαράξουν την επιφάνεια και να προκαλέσουν θρυμματισμό του γυαλιού.

Εσωτερική επιφάνεια του φούρνου:

Για να την καθαρίσετε, σκουπίζετε τους λεκέδες και τις πιτσιλιές με ένα μαλακό υγρό πανί ή σφουγγάρι μετά από κάθε χρήση, ενώ ο φούρνος είναι ακόμη χλιαρός. Για πιο δύσκολους λεκέδες, να χρησιμοποιείτε ήπιο σαπούνι και να σκουπίζετε αρκετές φορές με ένα υγρό πανί, έως ότου αφαιρεθούν όλα τα υπολείμματα. Οι λεκέδες που συσσωρεύονται ενδέχεται να υπερθερμανθούν και να αρχίσει να βγαίνει καπνός ή να δημιουργηθούν βολταίκα τήξη. Μην αφαιρείτε το προστατευτικό περιβλήμα.

Βεβαιωθείτε ότι το ήπιο σαπούνι ή το νερό δεν εισέρχονται στα μικρά ανοίγματα εξαερισμού που υπάρχουν στα τοιχώματα, καθώς αυτό ενδέχεται να προκαλέσει βλάβη στο φούρνο. Μην χρησιμοποιείτε σπρέι καθαρισμού στο εσωτερικό του φούρνου. Να ζεσταίνετε τακτικά το φούρνο χρησιμοποιώντας το γκριλ. Τα υπολείμματα τροφών ή λίπους ενδέχεται να προκαλέσουν καπνό ή δυσοσμία. Μετά από κάθε χρήση να καθαρίζετε το κάλυμμα του πομπού των κυμάτων, την

κοιλότητα του φούρνου, τον περιστρεφόμενο δίσκο και τη βάση του. Αυτά τα μέρη θα πρέπει να είναι στεγνά και να μην έχουν λίπος. Το λίπος που συσσωρεύεται ενδέχεται να υπερθερμανθεί και να αρχίσει να βγάζει καπνό ή να πάρει φωτιά.

Εξωτερική επιφάνεια του φούρνου:

Μπορείτε να καθαρίσετε εύκολα την εξωτερική επιφάνεια του φούρνου με ήπιο σαπούνι και νερό. Φροντίστε να σκουπίζετε καλά το σαπούνι με ένα υγρό πανί και να στεγνώνετε την εξωτερική επιφάνεια με μια μαλακή πετσέτα.

Πίνακας ελέγχου:

Ανοίγεται την πόρτα πριν από τον καθαρισμό για να απενεργοποιείτε τον πίνακα ελέγχου. Θα πρέπει να είστε ιδιαίτερα προσεκτικοί όταν καθαρίζετε τον πίνακα ελέγχου. Να χρησιμοποιείτε πανί που έχετε βουτήξει μόνο σε νερό και να σκουπίζετε απαλά τον πίνακα, έως ότου καθαρίσει. Αποφύγετε να χρησιμοποιείτε υπερβολική ποσότητα νερού. Μην χρησιμοποιείτε κανενός είδους χημικά ή αποξεστικά καθαριστικά.

Ο περιστρεφόμενος δίσκος και η βάση του:

Αφαιρέστε τον περιστρεφόμενο φούρνο και τη βάση του από το φούρνο. Πλύνετε τον περιστρεφόμενο δίσκο και τη βάση του σε σαπουνάδα. Στεγνώστε με ένα μαλακό πανί. Τόσο ο περιστρεφόμενος δίσκος όσο και η βάση πλένονται στο πλυντήριο πιάτων.

Σχάρα:

Πρέπει να πλένετε τις σχάρες σε διάλυμα ήπιου υγρού καθαριστικό και να τις στεγνώνετε. Η σχάρα πλυντηρίου πιάτων.



ΣΗΜΑΝΤΙΚΟ!

Καθαρίζετε το φούρνο σε τακτά διαστήματα και απομακρύνετε τυχόν υπολείμματα τροφής. Εάν δεν

διατηρείτε το φούρνο καθαρό, η επιφάνειά του είναι πιθανόν να φθαρεί, γεγονός το οποίο μπορεί να έχει αρνητικές επιπτώσεις στη διάρκεια ζωής της συσκευής και πιθανόν να αποβεί επικίνδυνο.

Θα πρέπει να δίνεται προσοχή ώστε να μην μετακινείται ο περιστρεφόμενος δίσκος από τη θέση του κατά την αφαίρεση των δοχείων από τη συσκευή.



ΣΗΜΑΝΤΙΚΟ!

Δεν πρέπει να χρησιμοποιείτε καθαριστικό ατμού.

Ο φούρνος μικροκυμάτων προορίζεται για χρήση σε εντοιχισμένη εγκατάσταση.

Η συσκευή και τα προσβάσιμα μέρη της θερμαίνονται κατά τη χρήση. Θα πρέπει να είστε ιδιαίτερα προσεκτικοί ώστε να μην αγγίξετε τα θερμαντικά στοιχεία.



ΠΡΟΕΙΔΟΠΟΙΗΣΗ!

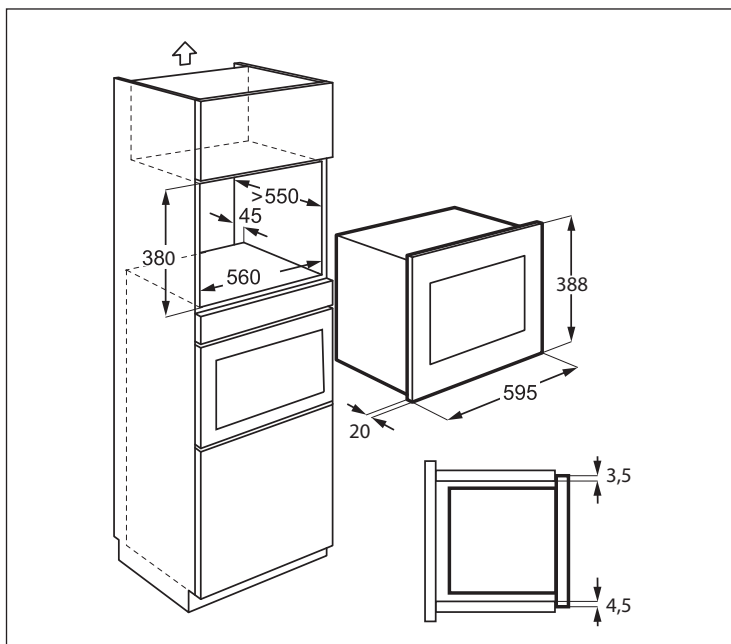
Κρατάτε τα παιδιά μακριά από την πόρτα και τα προσβάσιμα μέρη, που μπορεί να θερμαίνονται όταν το γκριλ βρίσκεται σε λειτουργία. Τα παιδιά πρέπει να παραμένουν μακριά για να μην υποστούν εγκαύματα.



ΣΗΜΑΝΤΙΚΟ!

Προσοχή: μην χρησιμοποιείτε καθαριστικά φουρνων του εμποριου, καθαριστικά ατμου, αποξεστικά και ισχυρα καθαριστικά, οτιδηποτε περιεχει υδροξειδιο του νατριου ή συρμα, για κανενα μερος του φουρνου μικροκυματων.

2. ΕΓΚΑΤΑΣΤΑΣΗ



2.1 Εγκατάσταση την συσκευή

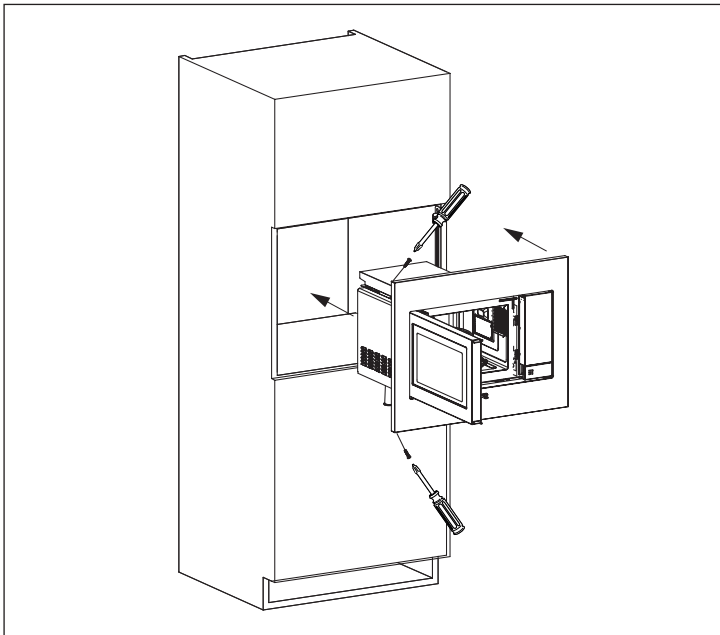
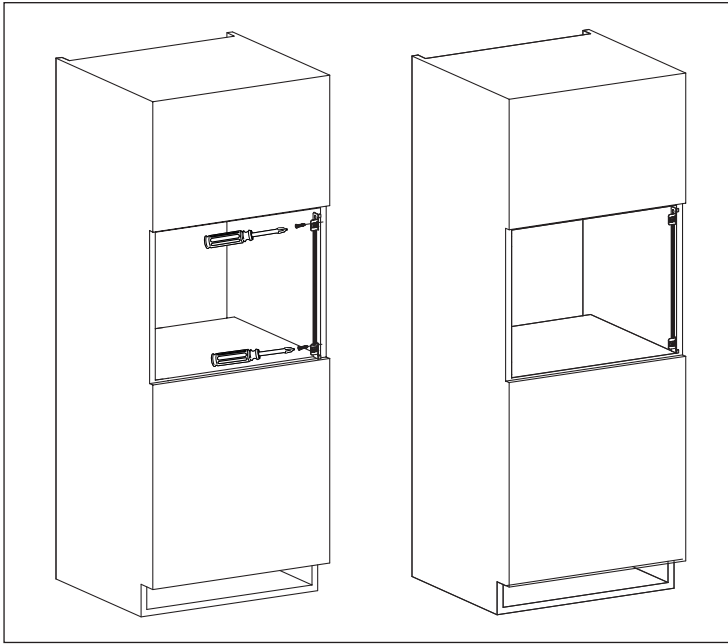
1. Αφαιρέστε τη συσκευασία και ελέγξτε προσεκτικά για τυχόν φθορές.
2. Τοποθετήστε τον βραχίονα στερέωσης στη δεξιά πλευρά του ντουλαπιού κουζίνας χρησιμοποιώντας το φύλλο εγκατάστασης και τις δύο παρεχόμενες βίδες.
3. Τοποθετήστε τη συσκευή στο ντουλάπι κουζίνας αργά και αβίαστα ώσπου να κουμπώσει στους βραχίονες. Βεβαιωθείτε πως η συσκευή είναι σταθερή και κεντραρισμένη.
4. Στερεώστε τον φούρνο στην αριστερή πλευρά χρησιμοποιώντας τις δύο παρεχόμενες βίδες.
5. Το μπροστινό πλαίσιο του φούρνου πρέπει να εφάπτεται πλήρως στο μπροστινό ανοιγμένο μέρος του ντουλαπιού.

μπορούσε να επηρεάσει αρνητικά την απόδοση και τη διάρκεια ζωής της συσκευής.

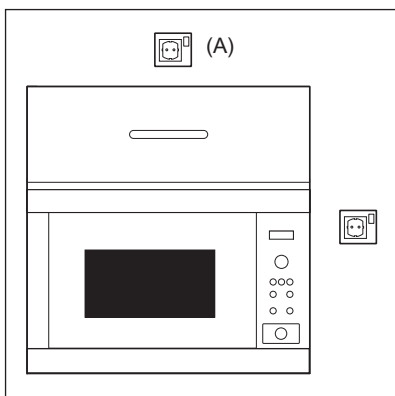


ΣΗΜΑΝΤΙΚΟ!

Μην εγκαθιστάτε τη συσκευή αυτή σε ντουλάπια κουζίνας που δεν έχουν την προδιαγραφή οπίσθιας καμινάδας 45 mm. Ο ανεπαρκής εξαερισμός θα



2.2 Συνδεση της συσκευης στην τροφοδοσια ρευματος



- Η πρίζα πρέπει να είναι άμεσα προσπελάσιμη, ώστε η μονάδα να αποσυνδέεται εύκολα σε περίπτωση έκτακτης ανάγκης. Διαφορετικά, θα πρέπει να υπάρχει η δυνατότητα να απομονώσετε το φούρνο από την παροχή ρεύματος συνδέοντας ένα διακόπτη στη σταθερή καλωδίωση, σύμφωνα με τους κανόνες καλωδίωσης.
- Το καλώδιο ρεύματος μπορεί να αντικατασταθεί μόνον από ηλεκτρολόγο.
- Εάν το καλώδιο παροχής υποστεί ζημιά, πρέπει να αντικατασταθεί από τον κατασκευαστή, τον αντίστοιχο αντιπρόσωπο σέρβις ή άλλο άτομο που διαθέτει τα κατάλληλα προσόντα, προκειμένου να αποφευχθούν κίνδυνοι.
- Η πρίζα δεν πρέπει να τοποθετείται πίσω από το ντουλάπι.
- Η καλύτερη θέση είναι επάνω από το ντουλάπι, βλ. (A).
- Συνδέστε τη συσκευή σε πηγή μονοφασικού εναλλασσόμενου ρεύματος 220-240 V/50 Hz μέσω μιας σωστά γειωμένης πρίζας. Η πρίζα πρέπει να έχει ασφάλεια 16 A.
- Πριν από την εγκατάσταση, δέστε ένα κομμάτι σπάγκο στο καλώδιο ρεύματος για να διευκολυνθεί η σύνδεση στο σημείο (A) κατά την εγκατάσταση της συσκευής.
- Όταν τοποθετείτε τη συσκευή σε ένα πλευρικό ντουλάπι σε ψηλό σημείο, ΜΗΝ συνθλίβετε το καλώδιο ρεύματος.
- Μην βυθίζετε το καλώδιο ρεύματος ή το βύσμα σε νερό ή σε άλλα υγρά.
- Μην αφήνετε το καλώδιο ρεύματος να ακουμπά σε θερμές ή αιχμηρές επιφάνειες, όπως η περιοχή εξόδου θερμού αέρα που υπάρχει στο επάνω μέρος της πίσω πλευράς του φούρνου.

2.3 Επιπρόσθετες συμβουλές

Μην χρησιμοποιείτε το φούρνο μικροκυμάτων για να ζεστάνετε λάδι για τηγάνισμα. Η θερμοκρασία δεν μπορεί να ελεγχθεί και το λάδι μπορεί να πιάσει φωτιά. Για να φτιάξετε ποπκόρν, θα πρέπει να χρησιμοποιείτε μόνο τις ειδικές συσκευές ποπκόρν για μικροκύματα.

Τα πρόσωπα που έχουν ΒΗΜΑΤΟΔΟΤΗ θα πρέπει να επικοινωνήσουν με το γιατρό τους ή με τον κατασκευαστή του βηματοδότη για να ενημερωθούν σχετικά με τις προφυλάξεις που αφορούν τους φούρνους μικροκυμάτων.

Ποτέ μην χύνετε υγρά ούτε να εισάγετε αντικείμενα στα ανοίγματα της κλειδαριάς της πόρτας ή στα ανοίγματα εξαερισμού. Σε περίπτωση που χυθεί φαγητό, απενεργοποιήστε και αποσυνδέστε τον φούρνο άμεσα και καλέστε εξουσιοδοτημένο τεχνικό σέρβις της ELECTROLUX.

Πότε μην τροποποιείτε το φούρνο με οποιονδήποτε τρόπο.

Να χρησιμοποιείτε μόνον τον περιστρεφόμενο δίσκο και τη βάση που σχεδιάστηκαν για αυτό το φούρνο. Μην χρησιμοποιείτε το δίσκο χωρίς τον περιστρεφόμενο δίσκο.

Για αποτρέψετε το σπάσιμο του δίσκου:

- Πριν καθαρίσετε τον περιστρεφόμενο δίσκο με νερό, αφήστε τον να κρυώσει.
- Μην τοποθετείτε ζεστά τρόφιμα ή σκεύη επάνω στον περιστρεφόμενο δίσκο.
- Μην τοποθετείτε κρύα τρόφιμα ή σκεύη επάνω στον περιστρεφόμενο δίσκο.

Μη χρησιμοποιείτε πλαστικά δοχεία για ζέσταμα με μικροκύματα αν ο φούρνος είναι ακόμη ζεστός μετά από λειτουργία ΓΚΡΙΛ, γιατί μπορεί να λιώσουν. Στους προαναφερθέντες τρόπους λειτουργίας δεν πρέπει να χρησιμοποιούνται πλαστικά δοχεία, εκτός εάν ο κατασκευαστής αναφέρει ότι είναι κατάλληλα για αυτή τη χρήση.

Τόσο ο κατασκευαστής όσο και ο αντιπρόσωπος δεν αποδέχονται καμία ευθύνη για βλάβες του φούρνου ή σωματικές βλάβες που προκλήθηκαν επειδή δεν τηρήθηκε η σωστή διαδικασία για την ηλεκτρική σύνδεση. Μερικές φορές, είναι πιθανόν να σχηματιστούν υδρατμοί ή σταγονίδια στα τοιχώματα του φούρνου ή γύρω από τις διατάξεις στεγανοποίησης της πόρτας και τις επιφάνειες στεγανοποίησης. Αυτό είναι φυσιολογικό φαινόμενο και δεν αποτελεί ένδειξη διαρροής των μικροκυμάτων ή δυσλειτουργίας.

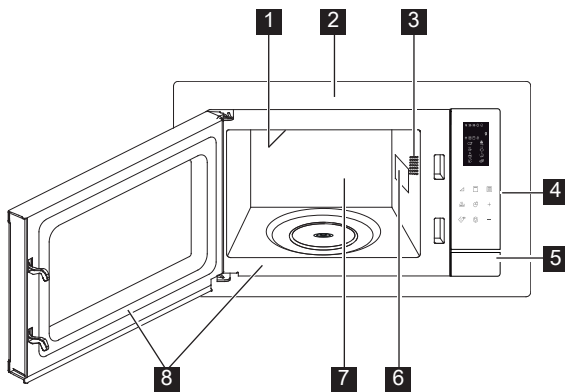


ΠΡΟΕΙΔΟΠΟΙΗΣΗ!

Μετά τη λειτουργία ΓΚΡΙΛ, το εσωτερικό του φούρνου, η πόρτα, το περίβλημα του φούρνου και τα εξαρτήματα μπορεί να είναι πολύ ζεστά. Πριν από τον καθαρισμό, βεβαιωθείτε πως έχουν κρυώσει εντελώς.

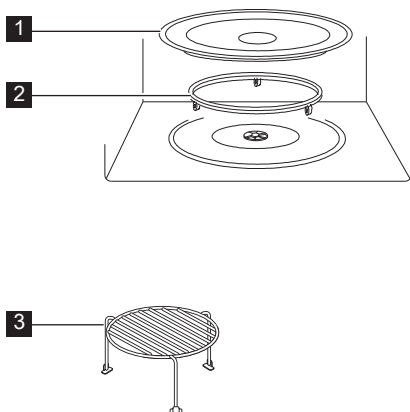
3. ΠΕΡΙΓΡΑΦΗ ΠΡΟΪΟΝΤΟΣ

3.1 Φούρνος μικροκυμάτων



- 1 Θερμαντικό στοιχείο του γκριλ
- 2 Διακοσμητικό πρόσοψης
- 3 Λυχνία φούρνου
- 4 Πίνακας ελέγχου
- 5 Κουμπί Άνοιγμα πόρτας
- 6 Κάλυμμα πομπού μικροκυμάτων
- 7 Κοιλότητα φούρνου
- 8 Διατάξεις στεγανοποίησης της πόρτας και επιφάνειες στεγανοποίησης

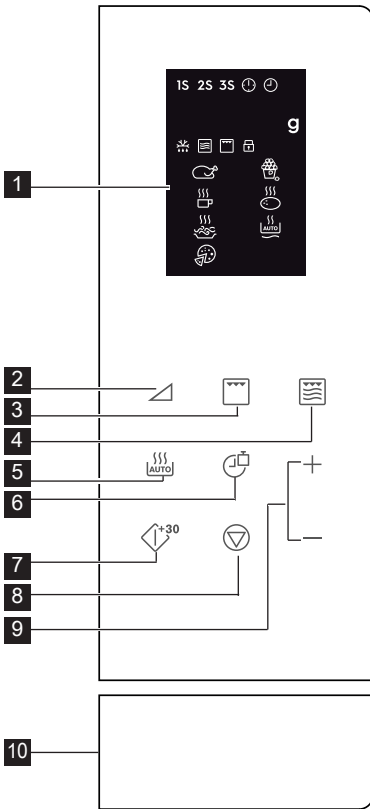
3.2 εξαρτήματα



Ελέγξτε για να βεβαιωθείτε ότι υπάρχουν τα ακόλουθα εξαρτήματα:

- 1 Περιστρεφόμενος δίσκος
 - 2 Βάση περιστρεφόμενου δίσκου
 - 3 Ψηλή σχάρα
- Τοποθετήστε τη βάση του περιστρεφόμενου δίσκου στο δάπεδο της κοιλότητας του φούρνου.
 - Κατόπιν, τοποθετήστε τον περιστρεφόμενο δίσκο πάνω στη βάση του.
 - Για να μην προκληθεί βλάβη στον περιστρεφόμενο δίσκο, βεβαιωθείτε ότι αφαιρέσατε τα πιάτα ή τα δοχεία από τον φούρνο χωρίς να τα ακουμπάτε στην περιφέρειά του.
- i** Όταν παραγγέλνετε εξαρτήματα, να αναφέρετε δύο στοιχεία στον εμπορικό αντιπρόσωπο ή στον εξουσιοδοτημένο τεχνικό σέρβις της ELECTROLUX: το όνομα του ανταλλακτικού και το όνομα του μοντέλου.

3.3 ΠΙΝΑΚΑΣ ΕΛΕΓΧΟΥ



1 Ενδείξεις ψηφιακής οθόνης:

1S 2S 3S Μαγείρεμα σε πολλά στάδια

Ρυθμισμένο ρολόι

Ρύθμιση ρολογιού

g Βάρος

Αυτόματο ξεπάγωμα

Μικροκύματα

Γκριλ

Παιδικό κλειδωμα ασφαλείας

Κοτόπουλο

Ποτά

Μακαρόνια

Πίτσα

Ποπ κορν

Πατάτα

Αυτόματο ξαναζέσταμα

2 Κουμπιά επιπέδου ισχύος

3 Κουμπιά γκριλ

4 Κουμπιά Μικροκ. + Γκριλ

5 Κουμπιά αυτόματου μαγειρέματος

6 Κουμπιά Ρολόι/βάρος

7 Κουμπιά Έναρξη/γρήγορη έναρξη

8 Κουμπιά Παύση/ακύρωση

9 Κουμπιά +/- χρόνος

10 Κουμπιά ανοίγμα πορτας

4. ΛΕΙΤΟΥΡΓΙΑ

4.1 Ρύθμιση ρολογιού

Όταν ο φούρνος συνδέεται στο ρεύμα για πρώτη φορά, μπορείτε να ρυθμίσετε το ρολόι. Ο φούρνος έχει ρολόι 12 και 24 ωρών.

Παράδειγμα: Για να ρυθμίσετε το ρολόι.

1. Σε λειτουργία αναμονής, πατήστε το κουμπι **Ρολόι/Βάρος** μία φορά για ρολόι 12 ωρών. Αν θέλετε ρολόι 24 ωρών, πατήστε το ξανά.

2. Πατήστε το κουμπι **+/- χρόνος** για να ρυθμίσετε την ώρα.

3. Πατήστε το κουμπι **Ρολόι/Βάρος** για επικύρωση.

4. Πατήστε το κουμπι **+/- χρόνος** για να ρυθμίσετε τα λεπτά.

5. Πατήστε το κουμπι **Ρολόι/Βάρος** για επικύρωση.

Κατά το μαγείρεμα, μπορείτε να πατήσετε το κουμπι **Ρολόι/Βάρος** για να ελέγξετε την ώρα.

4.2 Επίπεδα ισχύος μικροκυμάτων

Το μαγείρεμα με μικροκύματα επιτρέπει την εξατομίκευση της ισχύος και του χρόνου μαγειρέματος. Πρώτα, επιλέγετε επίπεδο ισχύος πατώντας το κουμπί **Επίπεδο ισχύος** (ανατρέξτε στον παρακάτω πίνακα). Πατήστε το κουμπί **+/- χρόνος** για εισαγωγή του χρόνου μαγειρέματος. Ο μέγιστος χρόνος μαγειρέματος είναι 95 λεπτά.

Παράδειγμα: Για μαγείρεμα για 5 λεπτά σε επίπεδο ισχύος 60 %.

1. Ανοίξτε την πόρτα του φούρνου και τοποθετήστε το φαγητό στο εσωτερικό. Κλείστε την πόρτα.
2. Πατήστε το κουμπί **Επίπεδο ισχύος** 5 φορές.
3. Πατήστε το κουμπί **+/- χρόνος** για εισαγωγή του χρόνου μαγειρέματος.
4. Πατήστε το κουμπί **Έναρξη/Γρήγορη έναρξη**.

i Για να ελέγξετε το επίπεδο ισχύος μικροκυμάτων κατά τη διάρκεια του μαγειρέματος πατήστε το κουμπί **Επίπεδο ισχύος**. Το προεπιλεγμένο επίπεδο ισχύος είναι 100 %. Όταν τελειώσει το μαγείρεμα, το σύστημα παράγει έναν ήχο μπιπ και εμφανίζεται η ένδειξη End. Πριν αρχίσετε επόμενο μαγείρεμα, πατήστε οποιοδήποτε κουμπί για εκκαθάριση της οθόνης και επαναφορά του συστήματος. Πολύ υψηλά επίπεδα ισχύος ή πολύ μεγάλοι χρόνοι μαγειρέματος μπορεί να υπερθερμάνουν τα φαγητά, προκαλώντας φωτιά.

Κουμπιά επιπέδου ισχύος	Επίπεδα ισχύος
x 1	100 % (P100)
x 2	90 % (P-90)
x 3	80 % (P-80)
x 4	70 % (P-70)
x 5	60 % (P-60)
x 6	50 % (P-50)
x 7	40 % (P-40)
x 8	30 % (P-30)
x 9	20 % (P-20)
x 10	10 % (P-10)
x 11	0 % (P-00)

4.3 Γκριλ

Pečenje na roštilju osobito je prikladno za tanke komade mesa, odrezaka, ražnjice, kebab, kobasice i komade pileline.

Također je prikladno za tople sendviče i zapečena jela. Maksimalno vrijeme pečenja je 95 minuta.

Παράδειγμα: Για γκριλ για 12 λεπτά.

1. Ανοίξτε την πόρτα του φούρνου και τοποθετήστε το φαγητό στο εσωτερικό. Κλείστε την πόρτα.
2. Πατήστε το κουμπί **Γκριλ**.
3. Πατήστε το κουμπί **+/- χρόνος** για εισαγωγή του χρόνου μαγειρέματος.
4. Πατήστε το κουμπί **Έναρξη/Γρήγορη έναρξη**.

! **ΣΗΜΑΝΤΙΚΟ!** Για μαγείρεμα στο γκριλ συνιστάται η χρήση της ψηλής ή χαμηλής σάκρας.

4.4 Μικροκ. + Γκριλ

Η λειτουργία Συνδ. Μικροκ./Γκριλ συνδυάζει τις λειτουργίες μικροκυμάτων και γκριλ σε διαφορετικές χρονικές περιόδους κατά τη διάρκεια του μαγειρέματος. Ο μέγιστος χρόνος μαγειρέματος είναι 95 λεπτά.

Παράδειγμα: Για συνδυαστικό μαγείρεμα (Combi) για 25 λεπτά

1. Ανοίξτε την πόρτα του φούρνου και τοποθετήστε το φαγητό στο εσωτερικό. Κλείστε την πόρτα.
2. Πατήστε το κουμπί **Μικροκ. + Γκριλ** ή δύο φορές.
3. Πατήστε το κουμπί **+/- χρόνος** για εισαγωγή του χρόνου μαγειρέματος.
4. Πατήστε το κουμπί **Έναρξη/Γρήγορη έναρξη**.

Κουμπί Μικροκ. + Γκριλ	Μικροκύματα	Γκριλ	Χρήση
x 1 Co - 1	30 %	70 %	ψάρι, πατάτες, ογκρατέν
x 2 Co - 2	55 %	45 %	πουτίγκα, ομελέτα, ψητές πατάτες, πουλερικά

4.5 Γρήγορη έναρξη

Μπορείτε να αρχίσετε απευθείας το μαγείρεμα στο 100 % για 30 δευτερόλεπτα πατώντας το κουμπί **Έναρξη/Γρήγορη έναρξη**.

- i** Για να προσθέσετε περισσότερο χρόνο πατήστε το κουμπί **Έναρξη/Γρήγορη έναρξη**.

4.6 Αυτόματο μαγείρεμα

Η λειτουργία αυτόματου μαγειρέματος υπολογίζει αυτόματα τον σωστό τρόπο και χρόνο μαγειρέματος. Μπορείτε να επιλέξετε από 8 μενού.

Αυτόματο μαγείρεμα	Φαγητό	Τρόπος μαγειρέματος
A - 01	Κοτόπουλο 800 - 1400 γρ	Μικροκ. + Γκριλ
A - 02	Ποπ κορν 99 γρ	Μικρο
A - 03	Γάλα/Καφές 1 - 3 φλιτζάνια	Μικρο
A - 04	Ψητή πατάτα 1 - 3 τμχ	Μικρο
A - 05	Μακαρόνια 100 - 300 γρ	Μικρο
A - 06	Αυτόματο ξαναζέσταμα 200 - 800 γρ	Μικρο
A - 07	Πίτσα 150 - 450 g	Μικροκ. + Γκριλ
A - 08	Αυτόματο ξεπάγωμα	Μικρο

1. Ανοίξτε την πόρτα του φούρνου και τοποθετήστε το φαγητό στο εσωτερικό. Κλείστε την πόρτα.
2. Πατήστε το κουμπί **Αυτόματο μαγείρεμα** για επιλογή φαγητού.
3. Πατήστε το κουμπί **Ρολόι/Βάρος** για επιλογή ποσότητας ή βάρους.
4. Πατήστε το κουμπί **Έναρξη/Γρήγορη έναρξη**.

- i** Γυρίστε το κοτόπουλο 2 ως 3 φορές κατά το μαγείρεμα, κλείστε την πόρτα του φούρνου και πατήστε το κουμπί **Έναρξη/Γρήγορη έναρξη** για συνέχιση του μαγειρέματος.

4.7 Αυτόματο ξεπάγωμα

Η λειτουργία αυτόματης απόψυξης υπολογίζει αυτόματα τη σωστή λειτουργία μαγειρέματος για την απόψυξη του φαγητού.

Παράδειγμα: Για απόψυξη καταψυγμένου φαγητού για 10 λεπτά.

1. Ανοίξτε την πόρτα του φούρνου και τοποθετήστε το φαγητό στο εσωτερικό. Κλείστε την πόρτα.
2. Πατήστε το κουμπί **Αυτόματο μαγείρεμα** 8 φορές ώσπου να εμφανιστεί η ένδειξη A-08.
3. Πατήστε το κουμπί **+/- χρόνος** για να ορίσετε χρόνο 10 λεπτών.
4. Πατήστε το κουμπί **Έναρξη/Γρήγορη έναρξη**.

- i** Γυρίστε το κοτόπουλο 2 ως 3 φορές κατά το μαγείρεμα, κλείστε την πόρτα του φούρνου και πατήστε το κουμπί **Έναρξη/Γρήγορη έναρξη** για συνέχιση του μαγειρέματος.

4.8 Μαγείρεμα σε πολλά στάδια

Μπορεί να προγραμματιστεί ακολουθία 3 σταδίων (το πολύ).

Παράδειγμα: Για μαγείρεμα:

Στάδιο 1: 2 λεπτά και 30 δευτερόλεπτα στο 70 %

Στάδιο 2: 5 λεπτά σε γκριλ

1. Ανοίξτε την πόρτα του φούρνου και τοποθετήστε το φαγητό στο εσωτερικό. Κλείστε την πόρτα.
2. Πατήστε το κουμπί **Επίπεδο ισχύος** 4 φορές.
3. Πατήστε το κουμπί **+/- χρόνος** για εισαγωγή του χρόνου μαγειρέματος.
4. Πατήστε το κουμπί **Γκριλ** μία φορά.
5. Πατήστε το κουμπί **+/- χρόνος** για εισαγωγή του χρόνου μαγειρέματος.
6. Πατήστε το κουμπί **Έναρξη/Γρήγορη έναρξη**.

- i** Οι λειτουργίες Αυτόματο μαγείρεμα, Αυτόματη απόψυξη και Γρήγορη έναρξη δεν μπορούν να ρυθμιστούν σε πρόγραμμα μαγειρέματος πολλών σταδίων.


4.9 Παιδικό κλείδωμα ασφάλειας

Το παιδικό κλείδωμα αποτρέπει τον χειρισμό από παιδιά χωρίς επίβλεψη. Το παιδικό κλείδωμα ενεργοποιείται αυτόματα μετά από 1 λεπτό αν δεν επιλεγθεί καμία λειτουργία από τον χρήστη. Για ακύρωση, ανοίξτε την πόρτα.

4.10 Παύση

Για παύση κατά τη διάρκεια λειτουργίας μικροκυμάτων.

1. Πατήστε το κουμπί **Παύση/Ακύρωση** μία φορά για εισαγωγή παύσης κατά τη διάρκεια του μαγειρέματος.
2. Πατήστε το κουμπί **Έναρξη/Γρήγορη Έναρξη** για συνέχιση του μαγειρέματος.


 Η λειτουργία του φούρνου σταματά όταν ανοίξετε την πόρτα.


5. ΣΥΜΒΟΥΛΕΣ ΚΑΙ ΥΠΟΔΕΙΞΕΙΣ

5.1 Συμβουλές για μαγειρεμα με μικροκυματα

Μαγειρικά σκεύη	Ασφαλές για φούρνο μικροκυμάτων	Σχόλια
Αλουμινόχαρτο/ Δοχεία από αλουμινόχαρτο	✓ / ✗	Μπορείτε να χρησιμοποιείτε μικρά κομμάτια αλουμινόχαρτο για να προστατεύετε το φαγητό από την υπερθέρμανση. Τοποθετήστε το αλουμινόχαρτο τουλάχιστον 2 εκ. μακριά από τα τοιχώματα του φούρνου, καθώς ενδέχεται να δημιουργηθεί ηλεκτρικό τόξο. Τα δοχεία από αλουμινόχαρτο δεν συνιστώνται, εκτός εάν καθορίζεται από τους κατασκευαστές, να ακολουθείτε προσεκτικά τις οδηγίες.
Πορσελάνη και κεραμικά	✓ / ✗	Τα σκεύη από πορσελάνη, πηλό, εφυσωμένο πηλό και φωσφορική πορσελάνη είναι συνήθως κατάλληλα, εκτός εάν έχουν μεταλλικά διακοσμητικά στοιχεία.
Γυαλί, π.χ. Pyrex®	✓	Πρέπει να είστε πολύ προσεκτικοί εάν χρησιμοποιείτε σκεύη από λεπτό γυαλί, διότι μπορεί να σπάσουν ή να ραγίσουν εάν ζεσταθούν απότομα.
Μέταλλο	✗	Τα μεταλλικά μαγειρικά σκεύη δεν συνιστώνται όταν χρησιμοποιείτε ενέργεια μικροκυμάτων, καθώς μπορεί να δημιουργηθεί ηλεκτρικό τόξο και να προκληθεί πυρκαγιά.
Πλαστικό/Πολυστυρένιο π.χ. συσκευασίες φαστ φουντ	✓	Πρέπει να είστε προσεκτικοί, καθώς ορισμένες συσκευασίες παραμορφώνονται, λιώνουν ή αποχρωματίζονται στις υψηλές θερμοκρασίες.
Σακούλες ψύξης/ ψησίματος	✓	Πρέπει να τις τρυπάτε για να φεύγει ο ατμός. Βεβαιωθείτε ότι οι σακούλες είναι κατάλληλες για χρήση σε φούρνο μικροκυμάτων. Μην χρησιμοποιείτε πλαστικά ή μεταλλικά κλιπ δεσίματος, διότι μπορεί να λιώσουν ή να πιάσουν φωτιά λόγω του ηλεκτρικού τόξου που δημιουργεί το μέταλλο.
Χάρπινα πιάτα, φλιτζάνια και χαρτί κουζίνας	✓	Να τα χρησιμοποιείτε μόνο για ζεστάμα ή για απορρόφηση της υγρασίας. Πρέπει να είστε προσεκτικοί, καθώς εάν υπερθερμανθούν ενδέχεται να προκληθεί πυρκαγιά.
Δοχεία από ψάθα ή ξύλο	✓	Να παρακολουθείτε πάντα το φούρνο όταν χρησιμοποιείτε αυτά τα υλικά, καθώς εάν υπερθερμανθούν ενδέχεται να προκληθεί πυρκαγιά.
Ανακυκλωμένο χαρτί και εφημερίδες	✗	Ενδέχεται να περιέχουν ψήγματα μετάλλου, τα οποία δημιουργούν ηλεκτρικό τόξο και μπορεί να προκληθεί πυρκαγιά.

5.2 Χαρακτηριστικά τροφίμων

Χαρακτηριστικά τροφίμων	
Σύνθεση	Τα τρόφιμα με υψηλή περιεκτικότητα λίπους ή ζάχαρης (π.χ. χριστουγεννιάτικη πουτίγκα, τάρτες με σταφίδες και ξηρούς καρπούς) απαιτούν λιγότερο ζέσταμα. Θα πρέπει να είστε προσεκτικοί, καθώς η υπερθέρμανση μπορεί να προκαλέσει πυρκαγιά.
Μέγεθος	Για ομοιόμορφο μαγείρεμα, τα κομμάτια θα πρέπει να έχουν το ίδιο μέγεθος.
Θερμοκρασία	Η αρχική θερμοκρασία του τροφίμου επηρεάζει τον απαιτούμενο χρόνο μαγειρέματος. Θα πρέπει να κόβετε τα τρόφιμα που περιέχουν γέμιση, (όπως τα ντόνατ με μαρμελάδα), για να αποδεσμεύεται η θερμότητα ή ο ατμός.
Τακτοποίηση	Τοποθετήστε τα πιο χοντρά μέρη του φαγητού προς την εξωτερική πλευρά του πιάτου, (π.χ. μπουτία από κοτόπουλο).
Κάλυψη	Να χρησιμοποιείτε τρυπητή πλαστική μεμβράνη για φούρνο μικροκυμάτων ή κατάλληλο καπάκι.
Τρύπημα	Πρέπει να τρυπάτε τα τρόφιμα με κέλυφος, φλούδα ή πέτσα σε αρκετά σημεία πριν από το μαγείρεμα ή το ζέσταμα, καθώς δημιουργείται ατμός και μπορεί να εκραγεί το φαγητό, (π.χ. πατάτες, ψάρια, κοτόπουλο, λουκάνικα).  ΣΗΜΑΝΤΙΚΟ! Τα αβγά δεν πρέπει να ζεσταίνονται στο φούρνο μικροκυμάτων, διότι ενδέχεται να εκραγούν, ακόμη και μετά την ολοκλήρωση του μαγειρέματος, (π.χ. αβγά ποσέ, τηγαντά και σφιχτά).
Ανακάτεμα, γύρισμα και αλλαγή θέσης	Για ομοιόμορφο μαγείρεμα είναι απαραίτητο να ανακατεύετε, να γυρίζετε και να αλλάζετε τη θέση του φαγητού κατά τη διάρκεια του μαγειρέματος. Πάντα να ανακατεύετε και να αλλάζετε τη θέση του φαγητού από τις άκρες προς το κέντρο.
Παραμονή	Ο χρόνος παραμονής είναι απαραίτητος μετά το μαγείρεμα, προκειμένου η θερμότητα να διασπείρεται ομοιόμορφα σε όλο το φαγητό.
Προστασία	Μπορείτε να προστατεύσετε τα ζεστά σημεία με μικρά κομμάτια αλουμινοχαρτο, το οποίο αντανάκλα τα μικροκύματα, (π.χ. τα μπουτία και τις φτερούγες κοτόπουλου).

 Όταν βγάξετε τα τρόφιμα από το φούρνο να χρησιμοποιείτε πιαστράκια κατασκόλας ή γάντια φούρνου, για να αποφύγετε τα εγκαύματα. Να ανοίγετε πάντα τα δοχεία, τα σκεύη ψησίματος ποπκόρν, τις σακούλες που χρησιμοποιούνται για ψήσιμο στο φούρνο κ.λπ. κρατώντας τα μακριά από το πρόσωπο και τα χέρια σας, για να αποφύγετε τα εγκαύματα που μπορεί να προκληθούν από τον ατμό. Να στέκεστε πάντα μακριά από την πόρτα του φούρνου όταν την ανοίγετε, για να αποφύγετε τα εγκαύματα από τον ατμό και τη θερμότητα που εκλύονται. Μετά το ζέσταμα να τεμαχίζετε τις ψημένες γεμιστές τροφές για να απελευθερωθεί ο ατμός και να αποφευχθούν τα εγκαύματα.

6. ΤΙ ΝΑ ΚΑΝΩ ΕΑΝ

Πρόβλημα	Έλεγχος εάν. . .
ο φούρνος μικροκυμάτων δεν λειτουργεί σωστά?	<ul style="list-style-type: none"> • οι ασφάλειες που υπάρχουν στο κουτί ασφαλειών λειτουργούν. • δεν έχει γίνει διακοπή ρεύματος. • Εάν οι ασφάλειες εξακολουθούν να καίγονται, καλέστε έναν κατάλληλα καταρτισμένο ηλεκτρολόγο.
ο τρόπος λειτουργίας φούρνου μικροκυμάτων δεν ενεργοποιείται?	<ul style="list-style-type: none"> • η πόρτα κλείνει σωστά. • οι ασφάλειες της πόρτας και οι επιφάνειές τους είναι καθαρές. • Το κουμπί ΕΝΑΡΞΗ έχει πατηθεί.
ο περιστρεφόμενος δίσκος δεν γυρίζει?	<ul style="list-style-type: none"> • η βάση του περιστρεφόμενου δίσκου έχει τοποθετηθεί σωστά στον οδηγό. • το σκεύος δεν εξέχει από τον περιστρεφόμενο δίσκο. • το φαγητό δεν εξέχει από τα άκρα του περιστρεφόμενου δίσκου και δεν τον εμποδίζει να περιστραφεί. • δεν υπάρχει κάποιο εμπόδιο στην εσοχή κάτω από τον περιστρεφόμενο δίσκο.
ο φούρνος μικροκυμάτων δεν τίθεται εκτός λειτουργίας?	<ul style="list-style-type: none"> • Απομονώστε τη συσκευή από το κουτί των ασφαλειών. • Καλέστε έναν εξουσιοδοτημένο τεχνικό σέρβις της ELECTROLUX.
το εσωτερικό φως δεν λειτουργεί?	<ul style="list-style-type: none"> • Καλέστε τον εξουσιοδοτημένο τεχνικό σας σέρβις της ELECTROLUX. Η εσωτερική λυχνία μπορεί να αντικατασταθεί μόνο από εκπαιδευμένο εξουσιοδοτημένο τεχνικό σέρβις της ELECTROLUX.
απαιτείται περισσότερη ώρα για το ζέσταμα και το μαγείρεμα του φαγητού από ό,τι συνήθως?	<ul style="list-style-type: none"> • Ρυθμίστε μεγαλύτερο χρόνο μαγειρέματος (διπλάσια ποσότητα = διπλάσιος χρόνος) ή • εάν το φαγητό είναι πιο κρύο από ό,τι συνήθως, να το γυρίζετε κατά διαστήματα ή • επιλέξτε υψηλότερη ρύθμιση ισχύος.



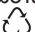
Αν ο φούρνος εκτελεί οποιαδήποτε λειτουργία για 2 λεπτά ή περισσότερο, ο ανεμιστήρας θα παραμείνει ενεργοποιημένος για 3 λεπτά αφού τελειώσει το μαγείρεμα.

7. ΤΕΧΝΙΚΕΣ ΠΛΗΡΟΦΟΡΙΕΣ


Τάση γραμμής εναλλασσόμενου ρεύματος (AC)	220-240 V, 50 Hz, μονοφασικό	
Ασφάλεια/διακόπτης κυκλώματος γραμμής διανομής	16 A τουλάχιστον	
Απαιτούμενο ρεύμα AC:	Μικροκύματα Γκριλ	1.400 kW 1.000kW
Ισχύς εξόδου:	Μικροκύματα Γκριλ	900 W (IEC 60705) 1000 W
Συχνότητα μικροκυμάτων	2450 MHz ¹⁾ (ομάδας 2/κατηγορίας B)	
Εξωτερικές διαστάσεις:	LMS4253TM	595 mm (Π) x 388 mm (Υ) x 378 mm (Β)
Διαστάσεις κοιλότητας	340 mm (Π) x 220 mm (Υ) x 364 mm (Β) ²⁾	
Χωρητικότητα φούρνου	25 λίτρα ²⁾	
Περιστρεφόμενος δίσκος	ø 270 mm, γυαλί	
Βάρος	15,7 kg περίπου	

- ¹⁾ Το προϊόν αυτό πληροί τις προδιαγραφές του Ευρωπαϊκού προτύπου EN55011. Με βάση το παραπάνω πρότυπο, το προϊόν αυτό έχει ταξινομηθεί ως εξοπλισμός ομάδας 2, κατηγορίας B. Η ομάδα 2 αποτελείται από συσκευές οι οποίες εκπέμπουν εκούσια ραδιοσυχνотική ενέργεια, με τη μορφή ηλεκτρομαγνητικής ακτινοβολίας, για τη θερμική επεξεργασία τροφίμων. Η κατηγορία B περιλαμβάνει εξοπλισμό κατάλληλο για να χρησιμοποιηθεί σε οικιακούς χώρους.
- ²⁾ Η χωρητικότητα του εσωτερικού υπολογίζεται βάσει του μέγιστου πλάτους, βάθους και ύψους. Η πραγματική χωρητικότητα που προορίζεται για την τοποθέτηση του φαγητού είναι μικρότερη.

8. ΠΛΗΡΟΦΟΡΙΕΣ ΓΙΑ ΤΟ ΠΕΡΙΒΑΛΛΟΝ

Ανακυκλώστε τα υλικά που φέρουν το σύμβολο . Τοποθετήστε τα υλικά συσκευασίας σε κατάλληλα δοχεία για ανακύκλωση.

Συμβάλλετε στην προστασία του περιβάλλοντος και της ανθρώπινης υγείας ανακυκλώνοντας τις άχρηστες ηλεκτρικές και ηλεκτρονικές συσκευές.

Μην απορρίπτετε με τα οικιακά απορρίμματα συσκευές που φέρουν το σύμβολο . Επιστρέψτε το προϊόν στην τοπική σας μονάδα ανακύκλωσης ή επικοινωνήστε με τη δημοτική αρχή.

SISUKORD

1. OLULISED OHUTUSNÕUDED	56
2. PAIGALDAMINE	60
3. SEADME ÜLEVAADE	64
4. KASUTAMINE	65
5. NÕUANDED	68
6. MIDA TEHA, KUJ	70
7. TEHNILISED ANDMED	71
8. KESKKONNATEAVE	71

SULLE MÕELDES

Täname Teid selle Electroluxi seadme ostmise eest. Olete valinud toote, mille loomisel on rakendatud pikaajast professionaalset kogemust ja innovatsiooni. Nutika ja stiilse disaini kõrval ei ole unustatud ka Teid. Ükskõik, millal Te seda ka ei kasuta – suurepärase tulemuses võite Te alati alati kindel olla. Teretulemast Electroluxi.

Külastage meie veebisaiti:



Leiate nõuandeid, brošüüre, veaotsingu, teavet teeninduse kohta:
www.electrolux.com



Võite registreerida oma toote parema teeninduse saamiseks:
www.electrolux.com/productregistration



Saate osta lisaseadmeid, tarvikuid ja originaalvaruosi:
www.electrolux.com/shop

KLIENDITEENINDUS

Soovitame alati kasutada originaalvaruosi.

Teenindusse pöördumisel peaksid teil olema varuks järgmised andmed.
Andmed leiate andmesildilt. Mudel, tootenumber (PNC), seerianumber.



Hoiatus / oluline ohutusinfo



Üldine informatsioon ja nõuanded



Keskkonnateave

Jäetakse õigus teha muutusi.

1. ⚠️ OLULISED OHUTUSNÕUDED

Üle 8-aastased lapsed ja keha-, meele- või vaimupuudega inimesed või kogemusteta ja teadmisteta inimesed võivad toodet kasutada, kui neid juhendatakse või nad on saanud juhiseid toote ohutu kasutamise ja kasutamisega seotud ohtude kohta. Lapsi tuleks jälgida tagamaks, et nad ei mängi seadmega. Lapsed võivad toodet puhastada ja hooldada ainult siis, kui nad on vähemalt 8-aastased ja kui neid selle juures juhendatakse.

Seade ei ole ette nähtud kasutamiseks kõrgemal kui 2000 m.



OLULINE! OLULISED OHUTUSNÕUDED: LUGEGE TÄHELEPANELIKULT JA HOIDKE EDASPIDISEKS KASUTAMISEKS ALLES.



HOIATUS!

Kui uks või uksetihendid on kahjustatud, ei tohi ahju kasutada kuni see on kompetentse isiku poolt ära parandatud.



HOIATUS!

Kõikidele teistele, peale asjatundjatest isikute, on igasugused hooldus- ja remonditööd, millised hõlmavad mikrolainete eest kaitset pakkuva katte eemaldamist, ohtlikud.



HOIATUS!

Vedelikke ja teisi toite ei tohi kuumutada suletud anumates, kuna need võivad lõhkeda.

Antud seade on mõeldud kasutamiseks majapidamistes ja muudes sarnastes kohtades, näiteks: poodide, kontorite ja muude töökohtade töötajate köögruumides; talumajapidamistes; hotellide, motellide ja muude eluruumide klientidele; kodumajutuse tüüpi ettevõtetes.

Kasutage ainult mikrolaineahjus kasutamiseks sobivaid nõusid.

Mikrolainetega toiduvalmistamise ajal ei ole lubatud kasutada metallist toidu- või jooginõusid.

Ärge jätke ahju järelevalveta, kui kasutate ühekordseid plast-, paber- või muid süttivaid nõusid.

Mikrolaineahi on mõeldud toidu ja jookide soojendamiseks. Toidu või riiete kuivatamine ning soojenduspatjade, susside, pesukäsnaade, märgade lappide ja muu sarnase soojendamine võib tekitada vigastusi või põhjustada süttimist või tulekahju.

Kui soojendatav toit hakkab suitsema, **ÄRGE AVAGE AHJU UST**. Lülitage ahi välja, tõmmake juhe seinast ja oodake, kuni toit enam ei suitse. Ahju ukse avamine toidu suitsemise ajal tekitab tuleohu.

Jookide soojendamisel mikrolaineahjus võib toimuda hilinenud plahvatuslik keemine, seega peab anuma käsitlemisel ettevaatlik olema.

Põletuste vältimiseks tuleb lutipudelite ja lastetoidupurkide sisu enne tarbimist segada või loksutada ning temperatuur üle kontrollida.

Ärge keetke mikrolaineahjus koorega mune ega kuumutage terveid kõvakskeedetud mune, kuna need võivad lõhkeda isegi pärast kuumutamist.

1.1 Hooldamine ja puhastamine

Uks:

Kogu mustuse eemaldamiseks puhastage regulaarselt mõlemat ukse külge, ukse kinnitusi ja kinnituspindasid pehme ja niiske lapiga. Ahju ukse klaasi puhastamiseks ärge kasutage karedaid abrasiivseid puhastusvahendeid ega metallist abivahendeid, kuna need võivad pinda kriimustada, mille tagajärjel võib klaas puruneda.

Ahju sisepind:

Puhastamiseks pühkige pärast iga kasutuskorda kõik toidujäätmed pehme ja niiske lapi või käsna, kuni ahi on veel soe. Suuremate plekkide puhul kasutage veidi seepi ja pühkige mitu korda niiske lapiga, kuni jäätmed on eemaldatud. Ärge eemaldage lainejuhi katet. Veenduge, et seep ega vesi ei siseneks seintes olevatesse väikestesse õhuaukudesse, kuna see võib ahju kahjustada. Ahju sisepinna puhastamisel ärge kasutage aerosool-puhastusvahendeid. Kuumutage oma ahju regulaarselt grilli kasutades. Toidujäänused või rasvapekid võivad tekitada suitsu või põhjustada halba lõhna. Pärast kasutamist puhastage lainejuhi kate, ahju sisemus, pöördalus ja pöördaluse tugi. Need peavad olema kuivad ja rasvavabad. Kogunenud rasv võib üle kuumeneda ja hakata suitsema või süttida.

Ahju välispind:

Ahju välispinda võib hõlpsasti puhastada pehme seebi ja veega. Veenduge, et pühite seebi ära niiske lapiga ja kuivatate välispinna pehme rätiga.

Juhtpaneel:

Juhtpaneeli deaktiveerimiseks avage enne puhastamist ahju uks. Juhtpaneeli puhastamisel tuleks olla hoolikas. Pühkige paneeli vees niisutatud lapiga, kuni paneel on puhas. Vältige liigse vee kasutamist. Ärge kasutage keemilisi või abrasiivseid puhastusvahendeid.

Pöördalus ja selle tugi:

Eemaldage pöördalus ja selle tugi ahjust. Peske need kerges seebivees. Kuivatage pehme lapiga. Nii pöördalust kui ka selle tuge võib pesta nõudepesumasinas.

Restid:

Neid tuleks pesta lahjas pesuvedeliku lahuses ja seejärel kuivatada. Reste võib pesta nõudepesumasinas.

**OLULINE!**

Puhastage ahju regulaarselt ja eemaldage kõik toidujäätmed. Kui te ei hoia ahju puhtana, võib ahju pinna seisukord halveneda, mis võib omakorda lühendada seadme tööiga ja tekitada ohtlikke olukordi.

Seadmest toidunõusid välja võttes ärge eemaldage pöördalust oma kohalt.

**OLULINE!**

Kasutada ei tohi aurupuhastit.

Mikrolaineahi on ettenähtud integreeritult kasutamiseks. Toode ja selle ligipääsetavad osad muutuvad kasutamise ajal kuumaks. Vältige kütteke-hade puudutamist.

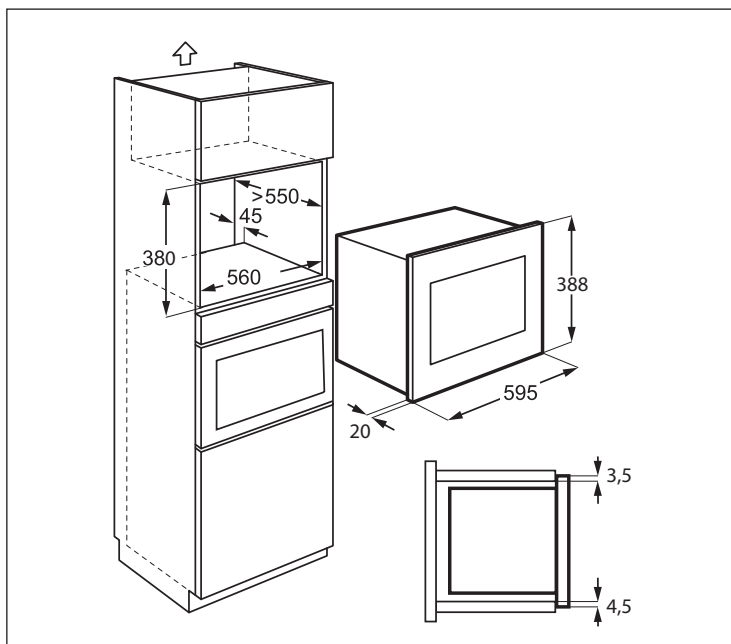
**HOIATUS!**

Hoidke lapsed eemal ahju uksest ja ligipääsetavatest osadest, mis võivad grilli kasutamisel kuumaks minna. Lapsed tuleks eemal hoida nende kõrvetamise vältimiseks.

**OLULINE!**

Ärge kasutage ühegi mikrolaineahju osa puhastamisel müügilolevaid küürimislappe või ahju puhastusvahendeid, aurupuhasteid, abrasiivseid ja karedaid puhastusvahendeid, mis tahes vahendeid, mis sisaldavad naatriumhüdrosiidi.

2. PAIGALDAMINE



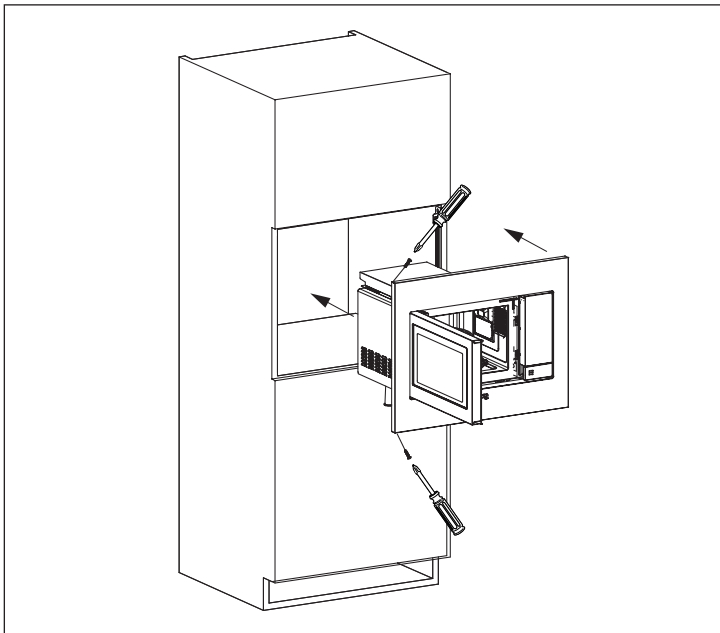
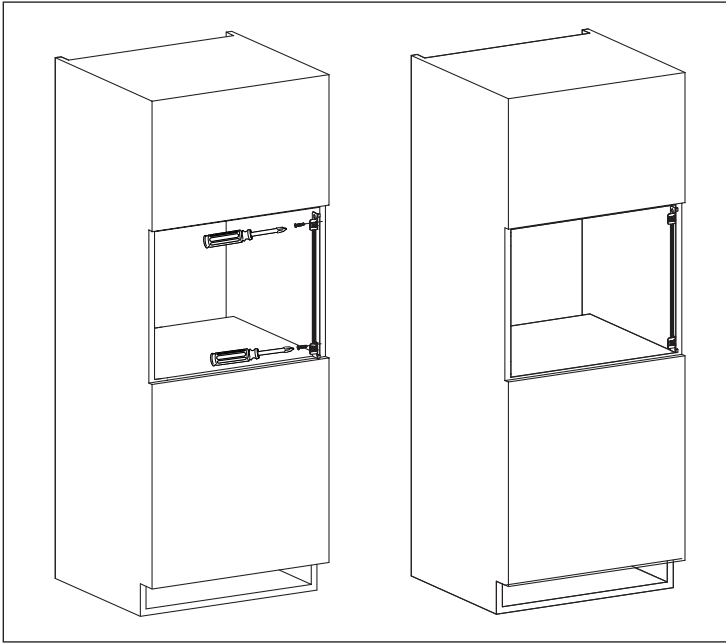
2.1 Seadme paigaldus

1. Eemaldage pakendi kõik osad ja kontrollige, kas seade on terve.
2. Paigaldage kinnitusklamber komplekti kuuluvat paigalduslehte ja kahte kruvi kasutades köögikapi paremalpoolsele küljele.
3. Paigaldage seade aeglaselt ja jõudu kasutamata köögikappi, kuni see klõpsatusega klambritesse kinnitub. Veenduge, et seade on stabiilne ja keskel.
4. Kinnitage ahi komplekti kuuluvat kahte kruvi kasutades vasakpoolsele küljele.
5. Ahju eesmine raam peab minema vastu kapi eesmist ava.

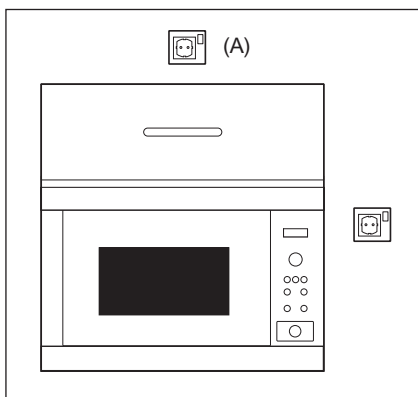


OLULINE!

Ärge paigaldage seadet köögikappidesse, millel puudub ettenähtud 45 mm tagalõõr. Ebapiisav ventilatsioon võib avaldada seadme töötulemustele ja kasutuseale negatiivset mõju.



2.2 Seadme ühendamine toiteallikaga



- Elektripistikupesa peab alati olema juurdepääsetav, et seadme saaks hädaolukorras hõlpsasti pistikust lahti ühendada. Teine võimalus on ahi toiteallikast isoleerida, ühendades lüliti juhtmete ühendamise eeskirjade kohaselt püsijuhtmetistiku.
- Toitejuhet tohib vahetada vaid elektrik.
- Kui toitejuhe on kahjustatud, peab selle võimalike ohtude vältimiseks vahetama välja tootja, tootja hooldusesindus või sama kvalifikatsiooniga isik.
- Seinakontakt ei tohi olla seinakapi taga.
- Kõige parem asukoht on seinakapi kohal, vt (A).
- Ühendage seade ühefaasilisse 220-240 V/50 Hz vahelduvvooluvõrku õigesti paigaldatud maandusega pistiku kaudu. Pistikupesa peab olema sulatatud 16 A kaitsmega.
- Enne paigaldamist siduge toitejuhtme külge nõõrijupp, mis hõlbustaks ühendamist asukohaga (A), kui seadet paigaldatakse.
- Kui paigaldate seadme kõrge servaga seinakappi, ÄRGE vigastage toitejuhet.
- Ärge kastke toitejuhet või pistikut vette või muu vedeliku sisse.
- Ärge jätke toitejuhet kuuma või terava servaga pinnale, nagu kuuma õhu ventilatsioonitava ahju ülaosa tagapool.

2.3 Lisanõuanne

Ärge kasutage mikrolaineahju õli kuumutamiseks. Temperatuuri ei saa kontrollida ja õli võib süttida. Popkorni tegemiseks kasutage ainult spetsiaalselt mikrolaineahjus kasutamiseks mõeldud popkorni valmistamise vahendeid.

SÜDAMESTIMULAATORIGA inimesed peaksid mikrolaineahjuga seotud ettevaatusabinõude kohta küsima oma arstilt või südamestimulaatori tootjalt.

Ärge kunagi kallake või sisestage midagi ukse lukustite avadesse või ventilatsioonivardesse. Kui toit maha läheb, lülitage ahi kohe välja ja lahutage vooluvõrgust ning võtke ühendust ELECTROLUX-i ametliku teenindusesindajaga.

Ärge kunagi muutke ahju mingil moel.

Kasutage ainult selle ahju jaoks mõeldud pöördalust ja pöördaluse tuge. Ärge kasutage ahju ilma pöördaluseta.

Pöördaluse katkimineku vältimine:

- Enne pöördaluse puhastamist veega laske sel jahtuda.
- Ärge pange kuuma toitu või kuumi nõusid külmale pöördalusele.
- Ärge pange külma toitu või külmi nõusid kuumale pöördalusele.

Ärge kasutage mikrolainetega toiduvalmistamiseks plastiknõusid, kui ahi on GRILL-režiimi kasutamisest jätkuvalt kuum, kuna plast võib see tõttu sulada. Plastik anumaid ei tohi eelmainitud režiimide puhul kasutada, v.a kui anuma tootja seda lubab.

Tootja ega edasimüüja ei vastuta vale elektriühenduse loomisest tulenevate ahju kahjustuste või kehaliste vigastuste eest. Ahju seintele või uksetihendite ja tihenduspidade ümber võib aeg-ajalt moodustuda veeauru või -tilku. See on normaalne nähtus ega ole märk mikrolaineahju lekkimisest või tõrgetest.

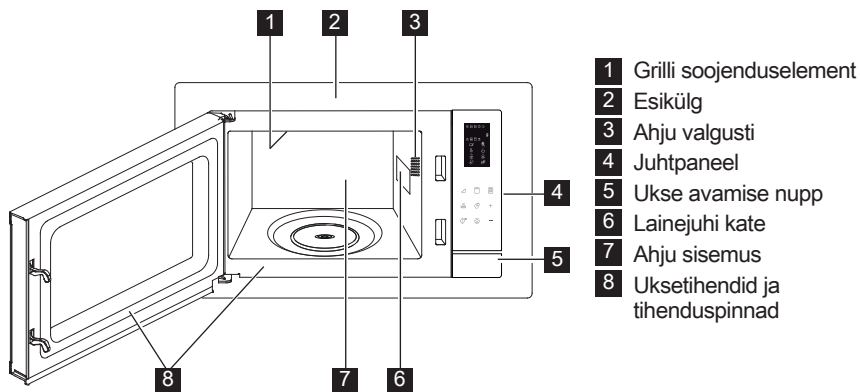


HOIATUS!

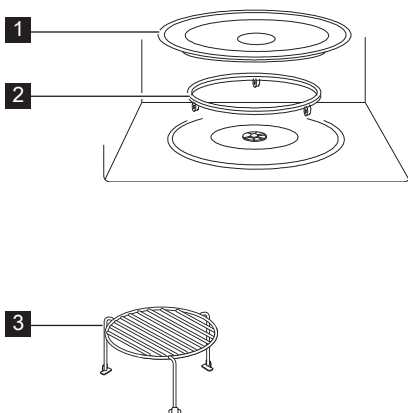
Pärast GRILL-režiimi muutuvad ahju sisemus, uks, ahju korpus ja tarvikud väga kuumaks. Veenduge enne puhastamist, et need on täielikult jahtunud.

3. SEADME ÜLEVAADE

3.1 Mikrolaineahi



3.2 Lisaseadmed

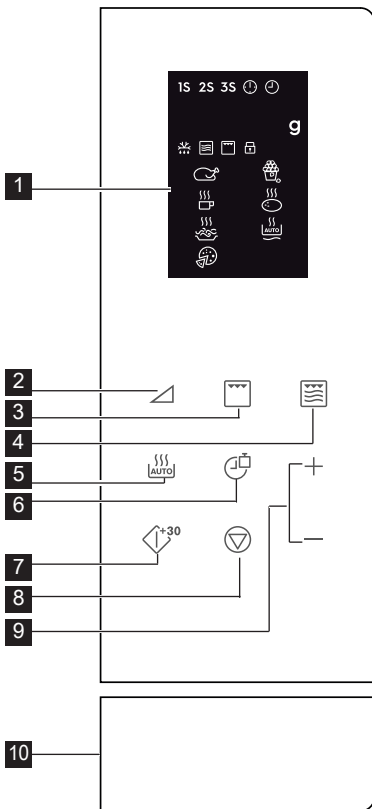


Veenduge, et järgmised lisaseadmed on ahjuga kaasas:

- 1 Pöördalus
 - 2 Pöördaluse tugi
 - 3 Kõrge rest
- Asetage pöördaluse tugi ahju sisse pöördale.
 - Seejärel asetage pöördalus pöördaluse toele.
 - Pöördaluse kahjustuste vältimiseks veenduge, et tõstate anuma ahjust väljavõtmisel pöördaluse servast üle.

i Tarvikuid tellides öelge oma edasimüüjale või ELECTROLUX-i ametlikule teenindusesindajale vajaliku detaili nimi ja mudelinimi.

3.3 Juhtpaneel



- | | |
|--|--|
| 1 Digitaalse ekraani näidikud: | 2 Võimsustasemetev nupud |
| 1S 2S 3S Mitmeetapiline toiduvalmistamine | 3 Grilli nupp |
| Seadistatud kell | 4 Nupp Mikro. + grill |
| Kella seadistamine | 5 Nupp Autom. toiduvalmistamine |
| g Kaal | 6 Nupp Kell/kaal |
| Automaatsulatus | 7 Nupp Start/kiirstart |
| Mikrolaine | 8 Nupp Paus/tühista |
| Grill | 9 Nupp Aeg +/- |
| Lapselukk | 10 Ukse avamise nupp |
| Kana | |
| Joogid | |
| Spagetid | |
| Pitsa | |
| Popkorn | |
| Kartul | |
| Automaatne taaskuumutamine | |

4. KASUTAMINE

4.1 Kella seadistamine

Ahju esmakordsel voluvõrku ühendamisel on teil võimalik seadistada seadme kell. Ahjul on nii 12- kui ka 24-tunnine kell.

Näide: Kella seadistamine.

- 12-tunnise kella valimiseks vajutage ooterežiimis üks kord nuppu **Kell/kaal**. 24-tunnise kella valimiseks vajutage veel kord sama nuppu.

2. Vajutage tundide valimiseks nuppu **Aeg +/-**.
3. Kinnitamiseks vajutage nuppu **Kell/kaal**.
4. Vajutage minutite valimiseks nuppu **Aeg +/-**.
5. Kinnitamiseks vajutage nuppu **Kell/kaal**.

i Toiduvalmistamise ajal saate nuppu **Kell/kaal** vajutades vaadata hetke kellaaega.

4.2 Mikrolaineahjus toidu valmistamine

Mikrolainetega toiduvalmistamine võimaldab teil muuta küpsetusvõimsust ja aega. Esialt valige nuppu **Võimsustase** vajutades kasutatav võimsus (vt järgnevat tabelit). Sisestage nuppu **Aeg +/-** vajutades valmistamisaeg. Maksimalne valmistamisaeg on 95 minutit.

Näide: 5 minutit toiduvalmistamist 60 % võimsustaseme juures.

1. Avage ahjuuks ja asetage toit ahju. Sulgege uks.
2. Vajutage 5 korda nuppu **Võimsustase**.
3. Sisestage nuppu **Aeg +/-** vajutades valmistamisaeg.
4. Vajutage nuppu **Start/kiirstart**.

i Toiduvalmistamise ajal mikrolainete võimsustaseme kontrollimiseks vajutage nuppu **Võimsustase**. Vaikimisi on võimsustase 100 %. Toiduvalmistamise lõpul teeb süsteem piiksu ja displeile kuvatakse End (Lõpp). Enne järgmise toiduvalmistamise alustamist vajutage displei kustutamiseks ja süsteemi lähtestamiseks suvalist nuppu. Liiga kõrged võimsustasemed või liiga pikad valmistamisajad võivad toidu üle kuumutada ja põhjustada süttimise.

Võimsustasemete Nupud	Võimsustasemed
x 1	100 % (P100)
x 2	90 % (P-90)
x 3	80 % (P-80)
x 4	70 % (P-70)
x 5	60 % (P-60)
x 6	50 % (P-50)
x 7	40 % (P-40)
x 8	30 % (P-30)
x 9	20 % (P-20)
x 10	10 % (P-10)
x 11	0 % (P-00)

4.3 Grill

Grilliga toiduvalmistamine on eriti kasulik õhukeste lihaviilude, steikide, lihalõikude, kebabide, vorstide ja kanalihatükide puhul. Samuti sobib see kuumade vöileibade ja gratineeritud toitodega. Maksimalne valmistamisaeg on 95 minutit.

Näide: 12 minuti vältel grillimine.

1. Avage ahjuuks ja asetage toit ahju. Sulgege uks.
2. Vajutage nuppu Grill.
3. Sisestage nuppu **Aeg +/-** vajutades valmistamisaeg.
4. Vajutage nuppu **Start/kiirstart**.

! **OLULINE!** Grillimiseks soovitatakse kõrget või madalat resti.

4.4 Mikro. + Grill

Kombineeritud mikrolaineahi/grill režiim kombineerib toiduvalmistamise erinevatel ajaperioodidel mikrolainete ja grilliga valmistamist.

Maksimalne valmistamisaeg on 95 minutit.

Näide: 25 minutiks kombineeritud toiduvalmistamisrežiimi valimine.

1. Avage ahjuuks ja asetage toit ahju. Sulgege uks.
2. Vajutage üks või kaks korda nuppu **Mikro. + Grill**.
3. Sisestage nuppu **Aeg +/-** vajutades valmistamisaeg.
4. Vajutage nuppu **Start/kiirstart**.

Nupp	Mikrolaine	Grill	Kasutamine
Mikro. + Grill			
x 1	30 %	70 %	kala, kartulid, krataän
Co - 1			
x 2	55 %	45 %	puder, omlett, ahjukartulid, linnuliha
Co - 2			

4.5 Kiirkäivitamine

Nuppu **Start/kiirstart** vajutades saate 30 sekundiks käivitada toiduvalmistamise 100 % võimsusega.

i Aja juurde lisamiseks vajutage nuppu **Start/kiirstart**.

4.6 Automaatne toiduvalmistamine

Automaatne toiduvalmistamine valib automaatselt õige valmistamisrežiimi ja -aja. Valida on võimalik 8 menüü vahel.

Automaatne Toit		Küpsetusrežiim
A - 01	Kana 800 - 1400 g	Mikro. + Grill
A - 02	Popkorn 99 g	Mikro.
A - 03	Piim/kohvi 1 - 3 tassi	Mikro.
A - 04	Ahjukartul 1 - 3 tk	Mikro.
A - 05	Spagetid 100 - 300 g	Mikro.
A - 06	Automaatne taaskuumutamise 200 - 800 g	Mikro.
A - 07	Pitsa 150 - 450 g	Mikro. + Grill
A - 08	Automaatsulatus	Mikro.

1. Avage ahjuuks ja asetage toit ahju. Sulgege uks.
2. Vajutage toiduaine valimiseks nuppu **Autom. toiduvalmistamine**.
3. Valige nuppu **Kell/kaal** vajutades kogus või kaal.
4. Vajutage nuppu **Start/kiirstart**.

i Pöörake kana valmistamise käigus 2 kuni 3 korda ümber, sulgege uks ja vajutage valmistamise jätkamiseks nuppu **Start/kiirstart**.

4.7 Automaatsulatus

Autom. sulatamine arvestab automaatselt välja toidu sulatamiseks vajaliku aja.

Näide: Külmutatud toidu 10 minuti vältel sulatamine.

1. Avage ahjuuks ja asetage toit ahju. Sulgege uks.
2. Vajutage nuppu **Autom. toiduvalmistamine** 8 korda, kuni displeile ilmub A-08.
3. Vajutage nuppu **Aeg +/-** ja valige 10 minutit.
4. Vajutage nuppu **Start/kiirstart**.

i Pöörake kana valmistamise käigus 2 kuni 3 korda ümber, sulgege uks ja vajutage valmistamise jätkamiseks nuppu **Start/kiirstart**.

4.8 Mitmeetapiline toiduvalmistamine

Kokku saab programmeerida (kuni) 3 järjestikust etappi.

Näide: Valmistamine:

1. etapp: 2 minutit 30 sekundit 70 % võimsusega
2. etapp: 5 minutit grillimist
1. Avage ahjuuks ja asetage toit ahju. Sulgege uks.
2. Vajutage 4 korda nuppu **Võimsustase**.
3. Sisestage nuppu **Aeg +/-** vajutades valmistamisaeg.
4. Vajutage üks kord nuppu **Grill**.
5. Sisestage nuppu **Aeg +/-** vajutades valmistamisaeg.
6. Vajutage nuppu **Start/kiirstart**.

i Mitmeetapilise toiduvalmistamise programmi osadeks ei saa valida autom. toiduvalmistamist, autom. sulatamist ega kiirstarti.

4.9 Lapselukk

Lapselukk ei lase lastel ilma loata ahju kasutada. Lapselukk rakendub automaatselt, kui kasutaja pole 1 minuti jooksul ühtegi toimingut teinud. Tühistamiseks avage uks.

4.10 Paus

Mikrolainetega toiduvalmistamise ajutiseks peatamiseks.

1. Valmistamise ajal pausirežiimi lülitamiseks vajutage üks kord nuppu **Paus/tühista**.
2. Toiduvalmistamise jätkamiseks vajutage nuppu **Start/kiirstart**.


i Ahi lõpetab ukse avamisel töötamise.


5. NÕUANDED

5.1 Mikrolaineahjus kasutamiseks sobivad kööginõud

Kööginõud	Mikrolain- eahjus kasutamiseks sobiv	Kommentaarid
Alumiiniumfoolium/ fooliumnõud	✓ / ✗	Väikeseid alumiiniumfooliumi tükke saab kasutada toidu katmiseks, et vältida üleküpsetamist. Hoidke foolium vähemalt 2 cm kaugusel ahju seintest, sest võib tekkida kaarlahendus. Fooliumnõusid ei soovitata kasutada, kui tootja pole teisiti määranud. Järgige hoolega juhiseid.
Portselan ja keraamika	✓ / ✗	Portselan, keraamika, glasuuritud savinõud ja luuportselan sobivad tavaliselt kasutamiseks, kui neil pole metallkaunistusi.
Klaasnõud, nt Pyrex®	✓	Õrnu klaasnõusid kasutades tuleb olla ettevaatlik, kuna need võivad äkilisel kuumutamisel katki minna või mõraneda.
Metall	✗	Mikrolaineahjus ei ole soovitatav kasutada metallnõusid, kuna need tekitavad elektrilahenduse, mis põhjustab tuleoahu.
Plast/polüstüreen, nt kiirtoidupakendid	✓	Tuleb olla ettevaatlik, kuna osad nõud moonduvad, sulavad või muudavad kõrgel temperatuuril värvi.
Külmutus- /küpsetuskotid	✓	Nendesse tuleb teha augud, et aur pääseks välja. Veenduge, et kotid sobivad mikrolaineahjus kasutamiseks. Ärge kasutage plast- või metallkinnitusi, kuna need võivad sulada või süttida metalli kaarlahenduse tõttu.
Papptaldrikud, -topsid ja köögipaber	✓	Kasutage neid ainult soojendamiseks või niiskuse imamiseks. Tuleb olla ettevaatlik, kuna ülekuumenemine võib tekitada tuleoahu.
Vitstest ja puidust nõud	✓	Nende materjalide kasutamisel valvake alati ahju, kuna ülekuumenemine võib põhjustada tuleoahu.
Ümbertöödeldud paber ja ajalehed	✗	Need võivad sisaldada metalloakesi, mis tekitavad kaarlahenduse, mis võib põhjustada tuleoahu.


5.2 Nõuanded mikrolaineahjus toidu valmistamiseks

Nõuanded mikrolaineahjus toidu valmistamiseks	
Koostis	Suure rasva- või suhkrusisaldusega toite (nt jõulupuding, puuviljapirukad) on vaja lühemat aega soojendada. Tuleb olla ettevaatlik, kuna ülekuumutamine võib tekitada tuleohtu.
Suurus	Ühtlaseks küpsetamiseks tehke kõik tükid ühesuuruseks.
Toidu temperatuur	Toidu algne temperatuur mõjutab vajalikku küpsetusaega. Lõigake täidisega toidud kuumuse või auru väljalaskmiseks lahti.
Paigutamine	Asetage toidu paksem osa (nt kanakoivad) nõu välisserva poole.
Katmine	Kasutage õhuavadega mikrolaineahjus kasutatavat toidukilet või sobivat kaant.
Läbitorkamine	Koore või nahaga toitudele tuleb enne küpsetamist või ülessoojendamist mitmes kohas augud sisse torgata, kuna muidu võib aur koguneda ja panna toidu lõhkema (nt kartulid, kala, kana, vorstid).  OLULINE! Mune ei tohiks mikrolaineahjus kuumutada, sest need võivad lõhkeda, isegi pärast küpsetamise lõppu (nt kooreta keedetud, kõvaks keedetud munad).
Segamine, keeramine ja ümberpaigutamine	Ühtlaseks küpsetamiseks on oluline toitu küpsetamise ajal segada, keerata ja ümber paigutada. Segage ja paigutage toitu ümber alati väliservalt keskosa poole.
Seismine	Pärast küpsetamist on oluline toidul natuke seista lasta, et võimaldada kuumusel ühtlaselt toidus jaotuda.
Varjamine	Sooje alased saab varjata väikeste fooliumitükkidega, mis peegeldavad mikrolaineid (nt kanakoivad ja -tiivad).

 Põletuste vältimiseks kasutage toidu ahjust väljatõstmiseks pajalappe või -kindaid. Aurupõletuste vältimiseks avage anumaid, popkornipakke, ahju küpsetuskotte jms neid näost ja kätest eemal hoides. Ahju ukse avamisel hoidke alati sellest eemale, et vältida vabanevast aurust ja kuumusest tekkida võivaid põletusi. Lõigake täidisega toidud pärast kuumutamist lahti, et lasta aur välja ja vältida põletusi.

6. MIDA TEHA, KUI

Probleem	Kontrollige . . .
Mikrolaineahi ei tööta korralikult?	<ul style="list-style-type: none"> • Kas kaitsmed kaitsmekarbis töötavad. • Kas on esinenud voolukatkestusi. • Kui kaitsmed põlevad pidevalt läbi, pöörduge kvalifitseeritud elektriku poole.
Mikrolainerežiim ei tööta?	<ul style="list-style-type: none"> • Kas uks on korralikult suletud. • Kas ukse kinnitused ja nende pinnad on puhtad. • Vajutatud on nuppu START.
Pöördalus ei pöörle?	<ul style="list-style-type: none"> • Kas pöördaluse tugi on korralikult ajamiga ühendatud. • Ega ahjunõu ei ulatu üle pöördaluse servade. • Ega toit ei ulatu üle pöördaluse servade ega takista selle pöörlemist. • Ega pöördaluse all olevas süvikus ei ole takistusi.
Mikrolaineahju ei saa välja lülitada?	<ul style="list-style-type: none"> • Ühendage seade kaitsmekarbist lahti. • Võtke ühendust ametliku ELECTROLUX-i teenindusesindajaga.
Sisevalgustus ei tööta?	<ul style="list-style-type: none"> • Võtke ühendust oma ametliku ELECTROLUX-i teenindusesindajaga. Sisevalgustust võib vahetada ainult väljaõppinud ja volitatud ELECTROLUX-i teenindusesindaja.
Toidu soojendamise ja küpsetamise võtab kauem aega kui varem?	<ul style="list-style-type: none"> • Seadke pikem küpsetusaeg (topeltkogus = peaaegu topeltaeg). • Kui toit on tavapärasest külmem, pöörake toitu aeg-ajalt või. • Suurendage seadme võimsust.


 Kui ahi töötab mõnes režiimis kauem kui 2 minutit, jääb ventilaator peale valmistamise lõppu veel 3 minutiks töötama.

7. TEHNILISED ANDMED


Vahelduvvoolu liini pingeline		220-240 V, 50 Hz, ühefaasiline
Jaotus süütenöör/võimsuslüliti		Minimaalne 16 A
Nõutav vahelduvvoolupinge:	Mikrolaine Grill	1.400 kW 1.000 kW
Väljundpinge:	Mikrolaine Grill	900 W (IEC 60705) 1000 W
Mikrolaine sagedus		2450 MHz ¹⁾ (II rühm / klassi B)
Välismõõtmed:	LMS4253TM	595 mm (L) x 388 mm (K) x 378 mm (S)
Ava mõõtmed		340 mm (L) x 220 mm (K) x 364 mm (S) ²⁾
Ahju mahutavus		25 liitrit ²⁾
Pöördalus		ø 270 mm, klaas
Kaal		umbes 15,7 kg

- ¹⁾ See toode vastab Euroopa standardi EN55011 nõuetele. Standardi kohaselt liigitub see seade II rühm B-klassi seadmete hulka. II rühm tähendab, et seade on ette nähtud raadiosagedusenergia genereerimiseks elektromagnetkiirgusena toidu kuumtöötlemiseks. Klassi B seade tähendab, et seade on mõeldud kasutamiseks koduses majapidamises.
- ²⁾ Sisevõimsus on arvatatud maksimaalse laiuse, sügavuse ja kõrguse põhjal. Tegelik toidu mahutavus on väiksem.

8. KESKKONNATEAVE

Sümboliga  tähistatud materjalid võib ringlusse suunata. Selleks viige pakendid vastavatesse konteineritesse.

Aidake hoida keskkonda ja inimeste tervist ja suunake elektri- ja elektroonilised jäätmed ringlusse.

Ärge visake sümboliga  tähistatud seadmeid muude majapidamisjätmete hulka. Viige seade kohalikku ringluspunkti või pöörduge abi saamiseks kohalikku omavalitsusse.

SISÄLLYSLUETTELO

1. TÄRKEITÄ TURVAOHJEITA.....	73
2. ASENNUS.....	77
3. TUOTEKUVAUS.....	81
4. TOIMINTA.....	82
5. VINKIT.....	85
6. ONGELMATILANTEET.....	87
7. TEKNISET TIEDOT.....	88
8. YMPÄRISTÖÄ KOSKEVIA TIETOJA.....	88

SUUNNITeltu TEITÄ VARTEN

Kiitämme teitä Electrolux-laitteen hankinnasta. Olette valinneet tuotteen, joka perustuu vuosikymmenien aikana saatuun kokemukseen ja innovaatioon. Kekseliäs ja tyylikäs laite, joka on suunniteltu teitä ajatellen. Laitetta käyttäessänne voitte olla aina varma erinomaisista tuloksista. Tervetuloa Electroluxiin.

Vieraile verkkosivullamme:



Saadaksesi käyttöön liittyviä neuvoja, esitteitä, vianmääritysohjeita ja huolto-ohjeita:
www.electrolux.com



Tuotteen rekisteröimiseksi parempaa huoltoa varten:
www.electrolux.com/productregistration



Ostaaksesi laitteesi lisävarusteita, kulutusosia ja alkuperäisiä varaosia:
www.electrolux.com/shop

ASIAKASPALVELU JA HUOLTO

Suosittellemme alkuperäisten varaosien käyttöä.

Pidä seuraavat tiedot saatavilla ottaessasi yhteyttä valtuutettuun huoltoliikkeeseen.

Kyseiset tiedot löytyvät laitteen arvokilvestä. Malli, tuotenumero, sarjanumero.

 Varoitukset/huomautukset ja turvallisuusohjeet

 Yleisohjeet ja vinkit

 Ympäristönsuojeluohjeita

Oikeus muutoksiin pidätetään ilman erillistä ilmoitusta.

1. ⚠️ TÄRKEITÄ TURVAOHJEITA

Kahdeksanvuotiaat ja sitä vanhemmat lapset, fyysisesti tai henkisesti vammaiset, aistivammaiset sekä henkilöt, joilta puuttuu riittävä kokemus tai tietämys, voivat käyttää tätä laitetta valvotusti tai jos heitä on opastettu laitteen turvallisessa käytössä ja jos he ymmärtävät laitteen käyttöön liittyvät vaarat. On valvottava, että lapset eivät leiki laitteella. Lapsi ei saa puhdistaa eikä huoltaa laitetta, paitsi jos hän on vähintään 8-vuotias ja aikuisen valvonnassa.

Laitetta ei ole tarkoitettu käyttöön yli 2 000 metrin korkeudella.



TÄRKEÄÄ! TÄRKEITÄ TURVAOHJEITA: LUE HUOLELLISESTI JA SÄILYTÄ TULEVAA TARVETTA VARTEN.



VAARA!

Jos ovi tai tiivisteet vaurioituvat, uunia ei saa käyttää ennen kuin pätevä henkilö on korjannut sen.



VAARA!

Kaikille muille kuin pätevälle henkilölle on vaarallista suorittaa mitään huolto- tai korjaustöitä, joihin liittyy mikroaaltoenergialta suojaavan kannen irrottaminen.



VAARA!

Nesteitä ja muita ruokia ei saa kypsentää suljetuissa astioissa, koska ne voivat räjähtää.

Tämä laite on tarkoitettu käytettäväksi kotitalouksissa ja vastaavissa tiloissa: myymälöiden, toimistojen ja muiden työympäristöjen työpaikkakeittiöt; maatilat; hotellien, motellien ja muiden asuinympäristöjen asiakastilat; aamiaismajoituspaikat.

Käytä ainoastaan mikrouuninkestäviä astioita ja tarvikkeita. Metalliset ruoka- tai juoma-astiat eivät ole sallittuja mikroaaltouunissa kypsennettäessä.

Uunia ei saa jättää ilman valvontaa, kun käytetään kertakäyttö-muovisia, -paperisia tai muita palavia astioita.

Mikroaaltouuni tarkoitettu elintarvikkeiden ja juomien lämmittämiseen. Elintarvikkeiden ja vaatteiden kuivaaminen sekä lämpötyynyjen, tohvelien, pesusienien, kosteiden liinojen ja vastaavien lämmittäminen voi aiheuttaa loukkaantumis-, sytytys- tai tulipalovaaran.

Jos kuumennettava ruoka alkaa savuta, ÄLÄ AVAA LUUKKUA. Katkaise virta, irrota uunin virtajohto seinäpistorasiasta ja odota, että ruoka lakkaa savuamasta. Luukun avaaminen ruoan savutessa saattaa aiheuttaa tulipalon.

Juomien kuumennus mikroaaltouunissa voi johtaa kiehumiseen purkausm-aisesti viiveellä, joten astiaa on käsiteltävä varoen.

Palovammojen välttämiseksi on tuttipulloja ja vauvanruokatölkkejä ravistettava tai sekoitettava, ja tuotteen lämpötila on tarkistettava ennen käyttöä.

Kananmunia ei saa kypsentää kuorineen eikä kovaksikeitetyjä kananmunia saa kuumentaa mikroaaltouunissa, sillä ne voivat räjähtää vielä mikroaaltokypsennyksen jälkeen.

1.1 Hoito & puhdistus

Luukku:

Puhdista luukun molemmat puolet, tiivisteet ja tiivistepinnat säännöllisesti kostealla, pehmeällä liinalla. Uunin ovilasin puhdistukseen ei saa käyttää voimakkaita hankausaineita tai teräviä metallisia raaputtimia. Ne voivat naarmuttaa pintaa ja aiheuttaa lasin rikkoutumisen.

Uunin sisäpinta:

Pyyhi roiskeet ja läikkyneet neste kostealla, pehmeällä liinalla tai sienellä jokaisen käytön jälkeen, kun uuni on vielä lämmin. Irrota pinttynyt lika miedolla saippualiuoksella ja pyyhi useita kertoja kostealla liinalla, kunnes kaikki lika ja saippua lähtee pois. Älä irrota aaltoputken suojusta. Varmista, ettei saippualiuosta tai vettä pääse seinämien pieniin tuuletusaukkoihin. Muutoin uuni voi vahingoittua. Älä puhdistu uunin sisäpintaa suihkutettavilla puhdistusaineilla. Kuumenna uunia säännöllisesti grillillä. Ruokajäämät ja roiskeet voivat alkaa kärytä ja haista. Puhdistu aaltoputken suojus, uunin sisäpuoli, pyörivä alusta ja alustan kannatin käytön jälkeen. Näiden osien on oltava kuivat eikä niihin saa jäädä rasvaa. Rasvajäämät voivat ylikuumentua ja alkaa savuta tai syttyä tuleen.

Uunin ulkopinta:

Uunin ulkopinta voidaan puhdistaa helposti miedolla saippualiuoksella. Pyyhi puhdistuksen jälkeen ensin kostealla liinalla ja kuivaa lopuksi pehmeällä pyyhkeellä.

Uunin säätimet:

Avaa luukku ennen puhdistusta, jotta uunin säätimet kytkeytyvät pois toiminnasta. Ohjauspaneeli on puhdistettava varovasti. Pyyhi varovasti pelkällä vedellä kostutetulla liinalla, kunnes se on puhdas. Älä käytä liian märkää liinaa. Älä käytä mitään kemiallista puhdistusainetta tai hankausainetta.

Pyörivä alusta & alustan kannatin:

Poista pyörivä alusta ja alustan kannatin uunista. Pese pyörivä alusta ja alustan kannatin miedossa saippualiuoksessa. Kuivaa pehmeällä liinalla. Sekä pyörivä alusta että alustan kannatin ovat konepesun kestäviä.

Ritilät:

Pese miedolla astianpesuaineella ja kuivaa. Ritilät ovat konepesun kestäviä.



TÄRKEÄÄ!

Puhdista uuni säännöllisin väliajoin ja poista mahdolliset ruoan jäämät. Jos uunia ei pidetä puhtaana, voi seurauksena olla pinnan vaurioituminen, joka voi mahdollisesti vaikuttaa laitteen käyttöökään ja aiheuttaa vaarallisia tilanteita.

On huolehdittava, ettei pyörivä alusta lähde paikoiltaan kun astioita otetaan pois laitteesta.



TÄRKEÄÄ!

Älä käytä höyrypesuria.

Mikroaaltouuni on tarkoitettu käytettäväksi rakenteisiin upotettuna.

Laite sekä sen osat, joihin pääsee käsiksi, kuumenevat käytön aikana. Lämmityselementtien koskettamista on vältettävä.



VAARA!

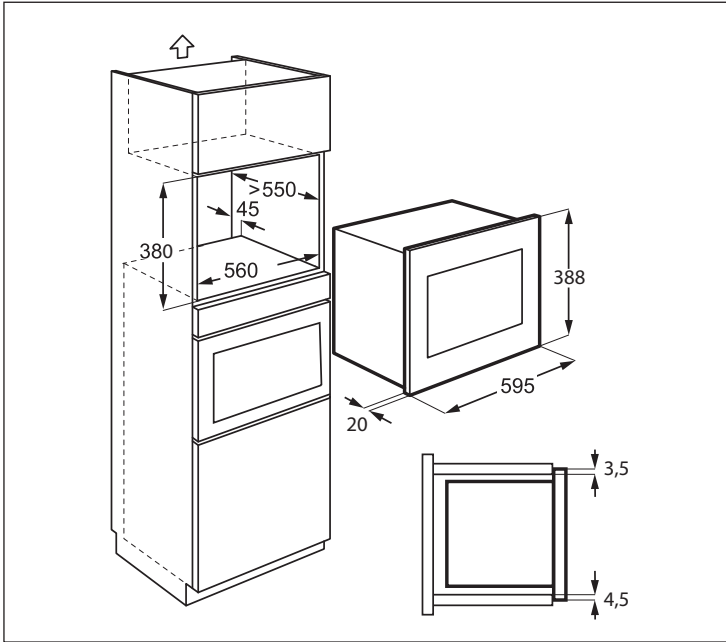
Pidä lapset poissa luukun ja muiden heidän ulottuvillaan olevien, mahdollisesti kuumenevien osien lähetyviltä grilliä käytettäessä. Lapset on pidettävä kaukana grillistä palovammojen välttämiseksi.



TÄRKEÄÄ!

Älä käytä mikroaaltouunin minkään osien puhdistukseen kaupallisia uuninpuhdis-tusaineita, höyrypesuaineita, hankaavia tai karkeita puhdistusaineita, natriumhy-droksidia sisältäviä aineita tai hankaussieniä.

2. ASENNUS



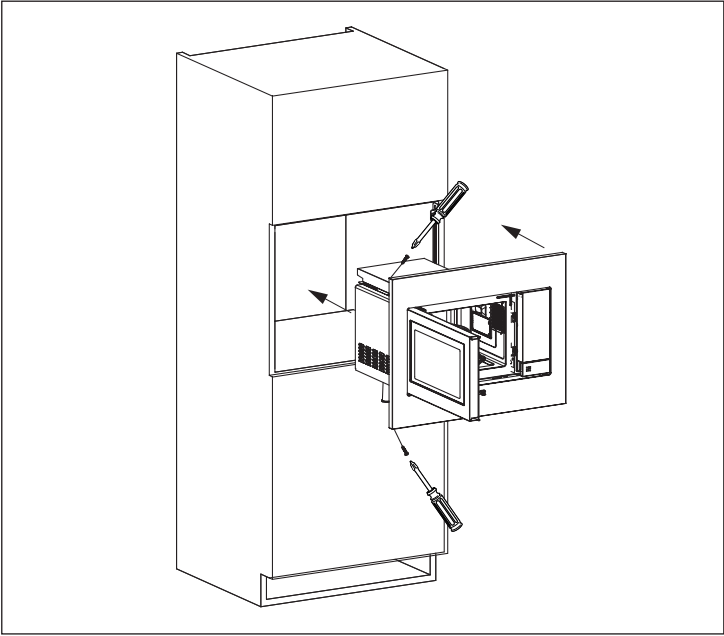
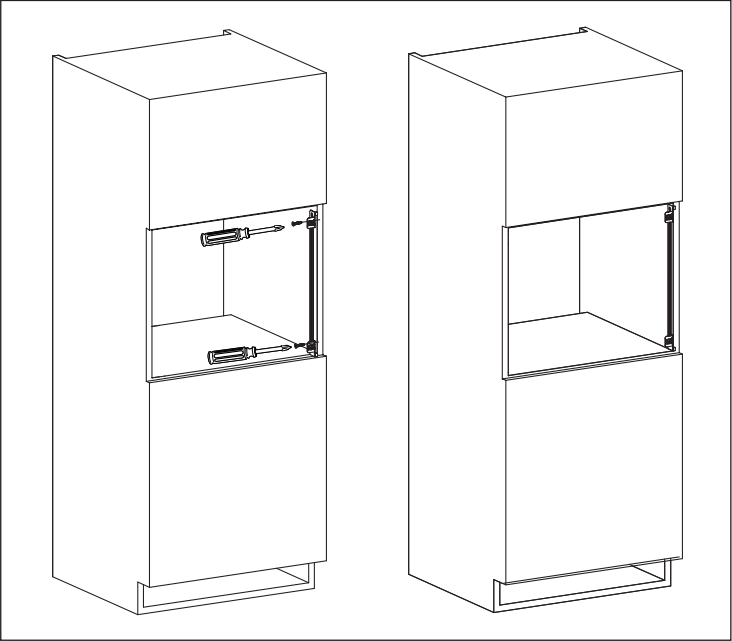
2.1 Laitteen asentaminen

1. Poista kaikki pakkausmateriaalit ja tarkista huolellisesti, että laitteessa ei ole vaurioita.
2. Asenna kannatin keittiön kaapin oikealle puolelle käyttäen mukana toimitettua asennuslevyä ja kahta ruuvia.
3. Asenna laite keittiön kaappiin hitaasti ja työntämättä väkisin, kunnes se napsahtaa kannattimiin. Varmista, että laite on vakaa ja keskitetty.
4. Kiinnitä uuni vasemmalle puolelle käyttämällä kahta mukana toimitettua ruuvia.
5. Uunin etukehyksen on asetuttava tiivisti kaapin aukon etureunaa vasten.

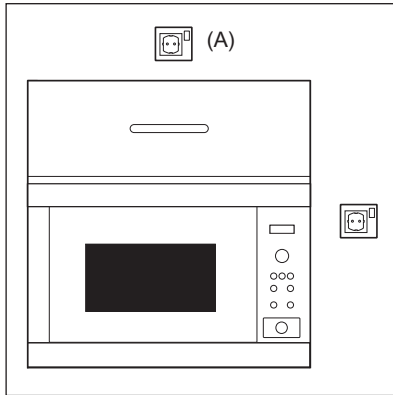


TÄRKEÄÄ!

Älä asenna tätä laitetta keittiön kaappeihin ilman määritettyä 45 mm takaliesituuletinta. Riittämätön ilmanvaihto voi vaikuttaa haitallisesti laitteen toimintaan ja käyttöikään.



2.2 Laitteen kytkeminen sähköverkkoon



- Pistorasian on oltava helposti käsillä, jotta laite voidaan kytkeä irti vaaratilanteessa. Uuni voidaan kytkeä irti verkkovirrasta myös kiinteään johdotukseen ohjeiden mukaan asennetun kytkimen avulla.
- Virtajohdon saa vaihtaa vain sähköasentaja.
- Jos virtajohto on vaurioitunut, sen vaihtaminen on vaaratilanteiden välttämiseksi annettava valmistajan, sen huoltoedustan tai vastaavan pätevän henkilön tehtäväksi.
- Pistorasia ei saa olla hyllyn takana.
- Paras paikka on hyllyn yläpuolella, katso (A).
- Kytke laite maadoitettuun seinäpistorasiaan (220-240 V/50 Hz). Pistorasialla on oltava vähintään 16 A:n sulake.
- Kiinnitä virtajohtoon ennen asentamista narunpätkä, jotta se on helpompi kytkeä kohtaan (A), kun laite asennetaan.
- Kun asennat laitetta korkeareunaiseen hyllyyn, ÄLÄ anna virtajohdon liittyä.
- Virtajohtoa tai pistoketta ei saa upottaa veteen tai muuhun nesteeseen.
- Virtajohto ei saa koskettaa kuumia tai teräviä pintoja, kuten kuumaa tuuletusaukkoa ylhäällä uunin takana.

2.3 Lisäohjeita

Mikroaaltouunilla ei saa kuumentaa uppoaistoon käytettävää rasvaa. Lämpötilaa ei voi säädellä ja öljy voi syttyä tuleen. Popcornin valmistukseen on käytettävä erityisiä mikroaaltopopcorn-pakkauksia.

Henkilöiden, joilla on SYDÄMENTAHDISTIN, on noudatettava lääkäriltä tai sydämentahdistimen valmistajalta saamiaan mikroaaltouunien käyttöön liittyviä varotoimia.

Laitteen koteloa ei saa koskaan irrottaa. Luukun lukitus- ja tuuletusaukkoihin ei saa koskaan päästää nestettä tai työntää esineitä. Jos näihin joutuu nestettä, katkaise välittömästi virta, irrota uunin virtajohto seinäpistorasiasta ja ota yhteys valtuutettuun huolto-liikkeeseen. Jos havaitset vuodon, sammuta uuni ja irrota sen pistoke välittömästi. Suota valtuutettuun ELECTROLUX-huoltoon.

Uunia ei saa muuntaa millään tavoin.

Uunissa saa käyttää vain siihen tarkoitettua pyörivää alustaa ja alustan kannatinta. Uunia ei saa käyttää ilman pyörivää alustaa.

Pyörivän alustan vahingoittumisen välttäminen:

- Pyörivän alustan on annettava jäähtyä ennen kuin se puhdistetaan vedellä.
- Kylmälle alustalle ei saa asettaa kuumia ruokia tai astioita.
- Kuumalle alustalle ei saa asettaa kylmiä ruokia tai astioita.

Älä käytä muoviasiatioita mikroaaltouunissa, jos uuni on edelleen kuuma GRILLI-tilan käytön jälkeen, koska ne saattavat sulaa. Muoviasiatiat voivat sulaa. Muovisia astioita ei saa käyttää yllä mainittuihin tarkoituksiin, ellei astian valmistaja ole ilmoittanut, että astia soveltuu kyseiseen tarkoitukseen.

Valmistaja ja jälleen-myyjä eivät ota vastuuta uunin vahingoittumisesta tai henkilöva-hingoista, jotka seuraavat virheellisestä sähkökytkennästä. Uunin seinämiin sekä luukun tiivisteiden ja tiivistepin-tojen ympärille voi toisinaan tiivistyä kosteutta tai muodostua pisaroita. Tämä on normaalia eikä tarkoita, että mikroaaltoja vuotaisi laitteesta tai että se olisi epäkunnossa.

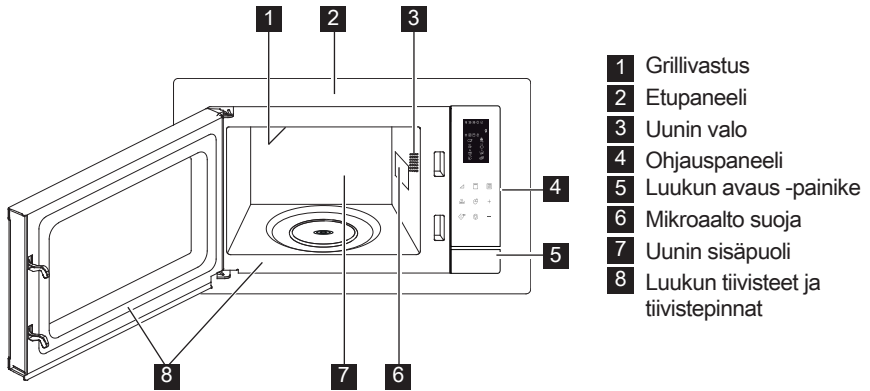


VAARA!

GRILLI-tilan jälkeen uunin sisäosa, luukku, kaappi ja lisätarvikkeet voivat kuumeta erittäin kuumaksi. Varmista, että ne ovat täysin jäähtyneet ennen puhdistusta.

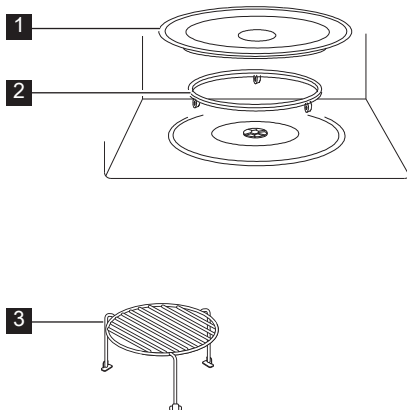
3. TUOTEKUVAUS

3.1 Mikroaaltouuni



- 1** Grillivastus
- 2** Etupaneeli
- 3** Uunin valo
- 4** Ohjauspaneeli
- 5** Luukun avaus -painike
- 6** Mikroaalto suoja
- 7** Uunin sisäpuoli
- 8** Luukun tiivisteet ja tiivistepinnat

3.2 Lisävarusteet



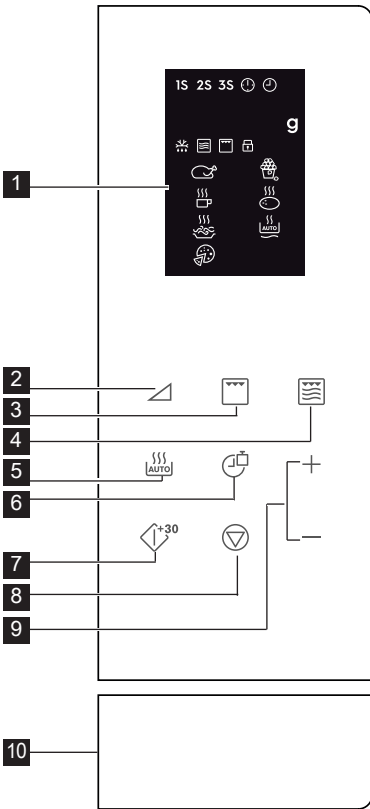
Tarkista, että uunin mukana on toimitettu seuraavat lisävarusteet:

- 1** Pyörivä alusta
- 2** Alustan kannatin
- 3** Korkea ritilä

- Aseta pyörivä alusta mikroaaltouuniin sille tarkoitettuun paikkaan.
- Aseta pyörivä alusta alustan kannattimen päälle.
- Varmista, että astiat eivät osu pyörivän alustan reunaan, kun ne otetaan pois uunista. Muuten alusta voi vahingoittua.

i Kun tilaat tarvikkeita, mainitse ELECTROLUX-jälleenmyyjälle kaksi asiaa: osan nimi ja mallin nimi.

3.3 Ohjauspaneeli



- | | | | | |
|----------|----------|-----------------------------|-----------|-----------------------------------|
| 1 | 1S 2S 3S | Monivaiheinen kypsytäminen | 2 | Tehopainikkeet |
| 2 | | Kello asetettu | 3 | Grillipainike |
| 3 | | Kellon asettaminen | 4 | Mikro + grilli -painike |
| 4 | | Paino | 5 | Automaattinen kypsennys -painike |
| 5 | | Automaattisulatus | 6 | Kello-/painopainike |
| 6 | | Mikroaallot | 7 | Käynnistys-/pikakäynnistyspainike |
| 7 | | Grill | 8 | Keskeytä-/peruuta -painike |
| 8 | | Lapsilukko | 9 | Aika +/- -painike |
| 9 | | Broileri | 10 | Luukun avaus -painike |
| | | Juomat | | |
| | | Spagetti | | |
| | | Pizza | | |
| | | Popcorn | | |
| | | Peruna | | |
| | | Automaattinen kuumentaminen | | |

4. TOIMINTA

4.1 Tehdä kellon asetukset

Kun uunin pistoke laitetaan pistorasiaan ensimmäisen kerran, voit asettaa kellon. Uunissa on 12 ja 24 tunnin kello.

Esimerkki: Aseta kellonajaksi.

1. Paina valmiustilassa **Kello-/Painopainiketta** kerran asettaaksesi 12 tunnin kellon. Jos haluat asettaa 24 tunnin kellon, paina sitä uudelleen.

2. Paina **Aika +/-** -painiketta asettaaksesi tunnit.
3. Paina **Kello-/Painopainiketta** vahvistaaksesi.
4. Paina **Aika +/-** -painiketta asettaaksesi minuutit.
5. Paina **Kello-/Painopainiketta** vahvistaaksesi.

i Kypsennyksen aikana voit painaa **Kello-/Painopainiketta** tarkistaaksesi kellonajan.

4.2 Mikroaallot kypsennys

Mikroaaltokypsennyksessä voit säätää kypsennystehoa ja -aikaa. Valitse ensin teho painamalla **Teho**-painiketta (katso seuraava taulukko). Paina **Aika +/-**-painiketta syöttääksesi kypsennysajan. Enimmäiskypsennysaika on 95 minuuttia. **Esimerkki:** Kypsentäminen 5 minuutin ajan 60 % teholla.

1. Avaa uunin luukku ja aseta ruoka sisään. Sulje luukku.
2. Paina **Teho**-painiketta 5 kertaa.
3. Paina **Aika +/-**-painiketta syöttääksesi kypsennysajan.
4. Paina **Käynnistys-/Pikakäynnistyspainiketta**.

i Tarkista mikroaaltouunin teho kypsennyksen aikana painamalla **Teho**-painiketta. Oletusteho on 100 %.

Kypsennyksen päättyessä järjestelmä piippaa ja End tulee näkyviin. Tyhjennä näyttö ja nollaa järjestelmä ennen uuden kypsennyksen aloittamista painamalla mitä tahansa painiketta. Liian korkeat tehot tai liian pitkät kypsennysajat saattavat ylikuumentaa ruoan ja aiheuttaa tulipalon.

Tehopainikkeet	Tehot
x 1	100 % (P100)
x 2	90 % (P-90)
x 3	80 % (P-80)
x 4	70 % (P-70)
x 5	60 % (P-60)
x 6	50 % (P-50)
x 7	40 % (P-40)
x 8	30 % (P-30)
x 9	20 % (P-20)
x 10	10 % (P-10)
x 11	0 % (P-00)

4.3 Grill

Grillillä kypsentäminen on erityisen hyödyllinen toiminto ohuille lihapaloille, pihveille, kyljyksille, kebabille, makkaroille ja broilerinpaloille. Se sopii myös lämpimille voileiville ja gratiineille. Enimmäiskypsennysaika on 95 minuuttia. **Esimerkki:** Grillaaminen 12 minuutin ajan.

1. Avaa uunin luukku ja aseta ruoka sisään. Sulje luukku.
2. Paina **Grilli**-painiketta.
3. Paina **Aika +/-**-painiketta syöttääksesi kypsennysajan.
4. Paina **Käynnistys-/Pikakäynnistyspainiketta**.

! **TÄRKÄÄ!** Grillauksen aikana suositellaan käytettäväksi korkeaa tai matalaa ritilää.

4.4 Mikro. + Grilli

Mikro-/Grilliyhdistelmällä yhdistää mikroaalto- ja grillitoiminnot eri aikoina kypsennyksen aikana. Enimmäiskypsennysaika on 95 minuuttia. **Esimerkki:** Yhdistelmäkypsennyksen asettaminen 25 minuutin ajaksi.

1. Avaa uunin luukku ja aseta ruoka sisään. Sulje luukku.
2. Paina **Mikro + Grilli**-painiketta kerran tai kahdesti.
3. Paina **Aika +/-**-painiketta syöttääksesi kypsennysajan.
4. Paina **Käynnistys-/Pikakäynnistyspainiketta**.

Mikro + Grilli - Painike	Mikroaallot	Grill	Käyttö
x 1 Co - 1	30 %	70 %	kala, perunat, gratiini
x 2 Co - 2	55 %	45 %	vanukas, munakas, uuniperunat, siipikarja

4.5 Pikakäynnistys

Voit aloittaa kypsennyksen suoraan 100 % teholla 30 sekunnin ajaksi painamalla **Käynnistys-/Pikakäynnistyspainiketta**.

i Lisää aikaa painamalla **Käynnistys-/Pikakäynnistyspainiketta**.

4.6 Automaattinen kypsennys

Automaattinen kypsennys löytää automaattisesti oikean kypsennystilan ja -ajan. Voit valita 8 vaihtoehdosta.

Automaattin en Kypsennys	Ruoka	Kypsenny stapa
A - 01	Broileri 800 - 1400 g	Mikro. + Grilli
A - 02	Popcorn 99 g	Mikro.
A - 03	Maito/kahvi 1 - 3 kuppia	Mikro.
A - 04	Uuniperuna 1 - 3 kpl	Mikro.
A - 05	Spagetti 100 - 300 g	Mikro.
A - 06	Automaattinen kuumentaminen 200 - 800 g	Mikro.
A - 07	Pizza 150 - 450 g	Mikro. + Grilli
A - 08	Automaattisulatus	Mikro.

1. Avaa uunin luukku ja aseta ruoka sisään. Sulje luukku.
2. Paina **Automaattinen Kypsennys** -painiketta valitaksesi ruoan.
3. Paina **Kello-/Painopainiketta** valitaksesi määrän tai painon.
4. Paina **Käynnistys-/Pikakäynnistyspainiketta**.

i Käännä broileria 2-3 kertaa kypsennyksen aikana, sulje uunin luukku ja paina **Käynnistys-/Pikakäynnistyspainiketta** jatkaaksesi kypsennystä.

4.7 Automaattisulatus

Automaattinen sulatus selvittää automaattisesti oikean kypsennystilan ruoan sulattamiselle.

Esimerkki: Pakastetun ruoan sulattaminen 10 minuutin ajan.

1. Avaa uunin luukku ja aseta ruoka sisään. Sulje luukku.
2. Paina **Automaattinen Kypsennys** -painiketta 8 kertaa, kunnes näkyviin tulee A-08.

3. Paina **Aika +/-** -painiketta asettaaksesi 10 minuuttia.
4. Paina **Käynnistys-/Pikakäynnistyspainiketta**.

i Käännä broileria 2-3 kertaa kypsennyksen aikana, sulje uunin luukku ja paina **Käynnistys-/Pikakäynnistyspainiketta** jatkaaksesi kypsennystä.

4.8 Monivaiheinen kypsentaaminen

Kolmivaiheinen (enintään) sarja voidaan ohjelmoida.

Esimerkki: Kypsentaaminen:

Vaihe 1: 2 minuuttia 30 sekuntia 70 % teholla

Vaihe 2: 5 minuuttia grillitoiminnolla

1. Avaa uunin luukku ja aseta ruoka sisään. Sulje luukku.
2. Paina **Teho**-painiketta 4 kertaa.
3. Paina **Aika +/-** -painiketta syöttääksesi kypsennysajan.
4. Paina **Grilli**-painiketta kerran.
5. Paina **Aika +/-** -painiketta syöttääksesi kypsennysajan.
6. Paina **Käynnistys-/Pikakäynnistyspainiketta**.

i Automaattista kypsentaamista, automaattista sulatusta ja pikakäynnistystä ei voi asettaa monivaiheiseksi kypsennysohjelmaksi.

4.9 Lapsiluukko

Lapsiluukko estää lapsia käyttämästä uunia valvomatta. Lapsiluukko menee päälle automaattisesti, kun käyttäjä ei suorita mitään toimintoja 1 minuuttiin. Peruuta avaamalla luukku.

4.10 Tauko

Tauko mikrouunin ollessa käynnissä.

1. Paina **Keskeytä-/Peruuta**-painiketta kerran siirtyäksesi keskeytystilaan kypsennyksen aikana.
2. Paina **Käynnistys-/Pikakäynnistyspainiketta** jatkaaksesi kypsentaamista.


i Uuni lakkaa toimimasta, kun luukku avataan.


5. VINKIT

5.1 Mikroaaltouunin kestävät keittoastiat

Ruoanvalmistusastiat	Sopivuus mikrouunissa käytettäväksi	Kommentteja
Alumiinifolio/folioastiat	✓ / ✗	Pientä alumiinifoliopalasta voidaan käyttää ruoan suojelemiseksi ylikuumennusta vastaan. Aseta folio vähintään 2 cm etäisyydelle uunin seinämistä, muuten voi aiheutua kipinöintiä. Folioastioita saa käyttää vain niiden valmistajan erityisestä suosituksesta, noudata tarkkaan annettuja ohjeita.
Porsliini ja keramiikka	✓ / ✗	Porsliiniset astiat, saviastiat, lasitetusta keramiikasta ja luoporsliinista valmistetut astiat ovat yleensä sopivia käytettäväksi, mikäli niissä ei ole metallikoristelua.
Lasiastiat, esim. Pyrex®	✓	On syytä noudattaa varovaisuutta hienosta lasista valmistettuja astioita käytettäessä, sillä ne voivat särkyä tai haljeta ne äkillisesti kuumennettaessa.
Metalli	✗	Metallisten astioiden käyttöä ei suositella mikroaaltotehoa käytettäessä, muuten voi aiheutua kipinöintiä ja seurauksena voi olla syttyminen tuleen.
Muovi/polystyreeni esim. pikaruoka-astiat	✓	On syytä noudattaa varovaisuutta, sillä jotkut astiat voivat korkeissa lämpötiloissa käyristyä, sulaa tai haalistua väriltään.
Pakaste/ paistopussit	✓	Täytyy lävistää höyryn päästämiseksi ulos. Varmista, että pussit sopivat käytettäväksi mikrouunissa. Älä käytä muovisia tai metallisia siteitä, sillä ne voivat sulaa tai syttyä tuleen metallikipinöinnin aiheuttamana.
Paperi – lautaset, kupit ja talouspaperi	✓	Käytä vain lämmittämiseen tai kosteuden imemiseksi. On syytä noudattaa varovaisuutta, sillä ylikuumennus voi aiheuttaa syttymisen tuleen.
Olki- ja puuastiat	✓	Valvo aina uunia näitä materiaaleja käytettäessä, sillä ylikuumennus voi aiheuttaa syttymisen tuleen.
Kierrätetty paperi ja sanomalehti-paperi	✗	Voivat sisältää metalliuitteita, jotka voivat aiheuttaa 'kipinöintiä' ja syttymisen tuleen.

5.2 Neuvoja ja vinkkejä

Neuvoja ja vinkkejä	
Koostumus	Ruoat, joissa on paljon rasvaa tai sokeria (esim. maustekakut ja tortut) vaativat lyhyemmän kuumennusajan. On syytä noudattaa varovaisuutta, sillä ylikuumennus voi aiheuttaa syttymisen palamaan.
Koko	Tasaisen kypsytämisen saamiseksi on parasta, että kaikki ruoan osat paloitellaan samankokoisiksi.
Lämpötila	Ruoan alustava lämpötila vaikuttaa kyseisen ruoan vaatiman kypsytämisaian pituuteen. Halkaise ruoat, joissa on täytettä, kuten hillomunkit, niiden lämmön laskemiseksi tai höyryn vähentämiseksi.
Järjestele	Aseta ruoan paksuimmat osat astian ulko-osaa kohti. Esim. kanankoivet.
Peitä	Käytä ilmarei'illä varustettua mikroaaltokalvoa tai sopivaa kantta.
Lävistä	Sellaisten ruokien pinta, joissa on kuori tai kalvo, on lävistettävä useissa kohdina ennen kypsytämistä tai uudelleenlämmittämistä, sillä muuten voi kehittyä höyryä, joka aiheuttaa ruoan äkillisen ulospurkautumisen. esim. perunat, kala, kana, makkarat.  TÄRKEÄÄ! Kananmunia, esim. paistettuja ja kovaksi keitetyjä munia, ei saa kuumentaa mikroaaltoja käyttämällä, sillä ne voivat räjähtää vielä senkin jälkeen kun kypsytäminen on suoritettu.
Hämmennä, kääntele ja siirtele	Tasaisen kypsytämisen aikaansaamiseksi on ehdottoman tärkeää hämmennää, käännellä ja siirrellä ruokaa kypsytämisen aikana. Muista aina hämmennää ja siirtele ulkosivuilta keskikohtaa kohti.
Seisota	Seisonta-aika on välttämätön kypsytämisen jälkeen niin että lämpö jakautuu tasaisesti kautta koko ruoan.
Suojele	Nämä osat, kuten kanankoivet ja -siivet, voidaan peittää pienin alumiinifoliopalsin, jotka heijastavat mikroaaltoja.

 Otettaessa ruokaa uunista on käytettävä pannulappuja tai patakintaita. Valmistusastiat, popcorn-pakkaukset, paistopussit jne. on avattava kasvoista ja käsistä pois päin höyryn aiheuttamien palovammojen välttämiseksi. Luukua avattaessa on varottava kuumia höyryjä, jotka voivat aiheuttaa palovammoja. Täytetyt ruoat on viipaloitava kuumennuksen jälkeen, jotta höyry pääsee purkautumaan ja välttämään palovammoilta.

6. ONGELMATILANTEET

Oire	Tarkista/ohje . . .
Laite ei toimi kunnolla?	<ul style="list-style-type: none"> • Sulakerasian sulakkeet toimivat. • Talossa ei ole ollut sähkökatkoa. • Jos sulakkeet palavat toistuvasti, ota yhteys pätevään sähköasentajaan.
Mikroaaltouunitoiminto ei toimi?	<ul style="list-style-type: none"> • Luukku on suljettu kunnolla. • Luukun tiivisteet ja niiden pinnat ovat puhtaat. • START-painiketta on painettu.
Pyörivä alusta ei pyöri?	<ul style="list-style-type: none"> • Alustan kannatin on asetettu alustan napaan oikein. • Astia ei ulotu pyörivän alustan ulkopuolelle. • Ruoka ei ulotu pyörivän alustan ulkopuolelle ja estä sitä pyörimästä. • Pyörivän alustan alla olevassa syvennyksessä ei ole mitään.
Mikroaaltouunin virran katkaisu ei onnistu?	<ul style="list-style-type: none"> • Eristä laite sulakerasiasta. • Soita valtuutettuun ELECTROLUX-huoltoon.
Unin lamppu ei toimi?	<ul style="list-style-type: none"> • Soita valtuutettuun ELECTROLUX-huoltoon lähellä sinua. Sisävalon vaihdon saa tehdä ainoastaan valtuutettu ELECTROLUX-huollon ammattilainen.
Ruoan kuumeneminen ja kypsyminen kestää aikaisempaa kauemmin?	<ul style="list-style-type: none"> • Aseta pitempi kypsennysaika (kaksinkertainen määrä = melkein kaksinkertainen aika) tai, • Jos ruoka on tavallista kylmempää, käännä se silloin tällöin tai, • Aseta suurempi teho.




Jos uuni toimii missä tahansa tilassa vähintään 2 minuuttia, tuuletin on päällä 3 minuuttia kypsennyksen päättymisen jälkeen.

7. TEKNISET TIEDOT


Verkkovirta (AC)		220-240 V, 50 Hz, yksivaiheinen
Sulake/suojakatkaisin		Vähintään 16 A
Vaadittu teho (AC):	Mikroaalto Grill	1.400 kW 1.000 kW
Lähtöteho:	Mikroaalto Grill	900 W (IEC 60705) 1000 W
Mikroaaltotaajuus		2450 MHz ¹⁾ (Ryhmän 2/Luokan B)
Ulkomitat:	LMS4253TM	595 mm (L) x 388 mm (K) x 378 mm (S)
Sisämitat		340 mm (L) x 220 mm (K) x 364 mm (S) ²⁾
Uunin tilavuus		25 litraa ²⁾
Pyörivä alusta		ø 270 mm, lasia
Paino		noin. 15.7 kg

- ¹⁾ Tämä laite täyttää eurooppalaisen standardin EN55011 vaatimukset. Tämän standardin vaatimusten mukaisesti laite on luokiteltu ryhmän 2, luokan B laitteeksi. Ryhmän 2 tarkoittaa, että laite tuottaa tarkoituksella radiotaajuusenergiaa sähkömagneettisen säteilyn muodossa ruoan kuumentamiseen. Luokan B laite on laite, joka soveltuu käytettäväksi kotitalousympäristössä.
- ²⁾ Sisätilavuus on laskettu mittaamalla enimmäisleveys, syvyys ja korkeus. Todellinen uuniin mahtuvan ruoan tilavuus on pienempi.

8. YMPÄRISTÖÄ KOSKEVIA TIETOJA

Kierrätä materiaalit, jotka on merkitty merkillä . Kierrätä pakkaus laittamalla se asianmukaiseen kierrätysastiaan.

Suojele ympäristöä ja ihmisten terveyttä kierrättämällä sähkö- ja elektroniikkaromut.

Älä hävitä merkillä  merkittyjä kodinkoneita kotitalousjätteen mukana. Palauta tuote paikalliseen kierrätyskeskukseen tai ota yhteyttä paikalliseen viranomaiseen.

Lors de sa fabrication, cet appareil a été construit selon des normes, directives et/ou décrets pour une utilisation sur le territoire français.

Pour la sécurité des biens et des personnes ainsi que pour le respect de l'environnement, vous devez d'abord lire impérativement les préconisations suivantes avant toute utilisation de votre appareil.

Pour éviter tout risque de détérioration de l'appareil, transportez-le dans sa position d'utilisation muni de ses cales de transport (selon modèle).

Au déballage de celui-ci, et pour empêcher des risques d'asphyxie et corporel, tenez les matériaux d'emballage hors de la portée des enfants.

Pour éviter tout risque (mobilier, immobilier, corporel,...), l'installation, les raccordements (eau, gaz, électricité, évacuation selon modèle), la mise en service et la maintenance de votre appareil doivent être effectués par un professionnel qualifié.

Votre appareil a été conçu pour être utilisé par des adultes. Il est destiné à un usage domestique normal. Ne l'utilisez pas à des fins commerciales ou industrielles ou pour d'autres buts que ceux pour lesquels il a été conçu. Vous éviterez ainsi des risques matériel et corporel.

Débranchez votre appareil avant toute opération de nettoyage manuel. N'utilisez que des produits du commerce non corrosifs ou non inflammables. Toute projection d'eau ou de vapeur est proscrite pour écarter le risque d'électrocution.

Si votre appareil est équipé d'un éclairage, débranchez l'appareil avant de procéder au changement de l'ampoule (ou du néon, etc.) pour éviter de s'électrocuter.

Afin d'empêcher des risques d'explosion et d'incendie, ne placez pas de produits inflammables ou d'éléments imbibés de produits inflammables à l'intérieur, à proximité ou sur l'appareil.

Lors de la mise au rebut de votre appareil, et pour écarter tout risque corporel, mettez hors d'usage ce qui pourrait présenter un danger : coupez le câble d'alimentation au ras de l'appareil. Informez-vous auprès des services de votre commune des endroits autorisés pour la mise au rebut de l'appareil.

Attention : l'aliment cuit ou réchauffé au micro-ondes est beaucoup plus chaud que le récipient. Remuez et testez la température de l'aliment avant de le consommer pour empêcher de se brûler.

Veillez maintenant lire attentivement cette notice pour une utilisation optimale de votre appareil.

SOMMAIRE

1. AVERTISSEMENTS IMPORTANTS DE SÉCURITÉ	91
2. INSTALLATION	96
3. VUE D'ENSEMBLE DE L'APPAREIL	101
4. FONCTIONNEMENT	102
5. ASTUCES ET CONSEILS	106
6. EN CAS D'ANOMALIE DE FONCTIONNEMENT	108
7. CARACTÉRISTIQUES TECHNIQUES.....	109
8. INFORMATIONS ENVIRONNEMENTALES.....	109

NOUS PENSONS À VOUS

Merci d'avoir choisi ce produit Electrolux. Avec ce produit, vous bénéficiez de dizaines d'années d'expérience professionnelle et d'innovation. Ingénieux et élégant, il a été conçu sur mesure pour vous. Grâce à cet appareil, vous savez que chaque utilisation vous apportera satisfaction. Bienvenue chez Electrolux.

Visitez notre site Internet pour :



Obtenir des conseils d'utilisation, des brochures, de l'aide, des informations :
www.electrolux.com



Enregistrer votre produit pour obtenir un meilleur service :
www.electrolux.com/productregistration



Acheter des accessoires, consommables et pièces de rechange d'origine pour votre appareil :
www.electrolux.com/shop

SERVICE APRÈS-VENTE

N'utilisez que des pièces de rechange d'origine.

Avant de contacter le service, assurez-vous de disposer des informations suivantes :

Vous trouverez ces informations sur la plaque signalétique. Modèle, PNC, numéro de série.



Avertissement/Attention : consignes de sécurité



Informations générales et conseils



Informations en matière de protection de l'environnement

Sous réserve de modifications.

1. ⚠️ AVERTISSEMENTS IMPORTANTS DE SÉCURITÉ

Cet appareil peut être utilisé par des enfants d'au moins 8 ans et par des personnes dont les capacités physiques, sensorielles ou mentales sont réduites ou qui manquent d'expérience ou de connaissances, à condition qu'ils soient supervisés ou qu'ils aient reçu des instructions préalables concernant l'utilisation en toute sécurité de l'appareil et qu'ils en comprennent les dangers. Les enfants ne doivent se servir du four que sous la surveillance d'un adulte. Les enfants ne doivent pas nettoyer l'appareil ni effectuer d'opérations d'entretien utilisateur, à moins qu'ils aient au moins 8 ans et qu'ils le fassent sous surveillance.

Cet appareil n'est pas destiné à être utilisé à des altitudes de plus de 2 000 m.



IMPORTANT ! AVERTISSEMENTS DE SECURITE IMPORTANTES : LES LIRE ATTENTIVEMENT ET LES CONSERVER SOIGNEUSEMENT POUR CONSULTATIONS ULTERIEURES.



ADVERTISSEMENT !

Si la porte ou les joints de la porte sont endommagés, le four ne doit pas être utilisé avant d'avoir été réparé par une personne compétente.



ADVERTISSEMENT !

Il est dangereux pour toute personne autre qu'une personne compétente d'effectuer toute opération de maintenance ou de réparation qui implique le retrait d'une couverture qui protège contre l'exposition aux micro-ondes.



ADVERTISSEMENT !

Les liquides ou autres aliments ne doivent pas être réchauffés dans des récipients fermés car ils risquent d'exploser.

Cet appareil est conçu pour une utilisation domestique et des situations similaires telles que : dans les cuisines réservées au personnel de commerces, bureaux et autres environnements de travail ; dans les exploitations agricoles ; par les clients dans les hôtels, motels et autres environnements résidentiels ; dans les chambres d'hôtes et structures similaires.

N'utilisez que des récipients et des ustensiles conçus pour les fours à micro-ondes.

Les récipients métalliques contenant des aliments ou des boissons ne sont pas compatibles avec la cuisson au micro-ondes.

Surveillez le four lorsque vous utiliser des récipients en matière plastique à jeter, des récipients en papier ou tout autre récipient pouvant s'enflammer.

Le four micro-ondes est conçu pour réchauffer des aliments et boissons. Son utilisation pour sécher des aliments ou vêtements, ou pour chauffer des coussins chauffants, chaussons, éponges, chiffons humides et articles similaires peut provoquer des risques de blessures, d'inflammation de la matière ou d'incendie.

Si les aliments que chauffe le four viennent à fumer, **N'OUVREZ PAS LA PORTE**. Mettez le four hors tension, débranchez la prise du cordon d'alimentation et attendez que la fumée se soit dissipée. Ouvrez le four alors que les aliments fument peut entraîner leur enflammation.

Le chauffage par micro-ondes des boissons peut avoir comme conséquence l'ébullition éruptive retardée, donc le soin doit être pris en manipulant le récipient.

Le contenu des biberons et des pots d'aliments pour bébés doit être remué ou secoué et la température doit être vérifiée avant consommation afin d'éviter les brûlures.

Ne pas cuire les oeufs dans leur coquille et ne pas réchauffer les oeufs durs entiers dans le four micro-ondes car ils risquent d'exploser même après que le four ait fini de chauffer.

1.1 Entretien et nettoyage

Porte :

Pour enlever toutes les impuretés, nettoyez fréquemment la porte des deux côtés, le joint de la porte ainsi que la surface des joints à l'aide d'un chiffon humide. Il est déconseillé d'utiliser des produits de nettoyage abrasifs ou des grattoirs en métal pointus pour nettoyer la vitre de la porte du four afin de ne pas rayer sa surface ni affaiblir le verre.

Intérieur du four :

Pour un nettoyage facile, essuyez les éclaboussures et les dépôts à l'aide d'un chiffon doux et mouillé ou une éponge après chaque utilisation et pendant que le four est encore tiède. Si les tâches résistent à un simple nettoyage, utilisez de l'eau savonneuse puis essuyez à plusieurs reprises à l'aide d'un chiffon mouillé jusqu'à ce que tous les résidus soient éliminés. Les éclaboussures accumulées peuvent chauffer, commencer à fumer, prendre feu et provoquer la formation d'un arc. Ne retirez pas le cadre du répartiteur d'ondes. Assurez-vous que l'eau savonneuse ou l'eau ne pénètre pas dans les

petites ouvertures des parois. Sinon, elle risque de causer des dommages au four. N'utilisez pas de vaporisateur pour nettoyer l'intérieur du four. Chauffer le four régulièrement à l'aide du gril. Des restes de nourriture ou des projections de graisse peuvent causer de la fumée ou de mauvaises odeurs. Nettoyez le cadre du répartiteur d'ondes, la cavité du four, le plateau tournant et le pied du plateau après chaque utilisation du four. Ces pièces doivent être toujours sèches et dépourvues de graisse. Les accumulations de graisse peuvent s'échauffer au point de fumer ou de s'enflammer.

Extérieur du four :

Nettoyez l'extérieur du four au savon doux et à l'eau. Rincez pour éliminer l'eau savonneuse et séchez avec un chiffon doux.

Bandeau de commande :

Ouvrez la porte avant de le nettoyer pour rendre inopérants le minuteur et le bandeau de commande. Évitez de mouiller abondamment le bandeau. N'utilisez pas de produit chimique ou abrasif.

Plateau tournant et pied du plateau :

Enlevez tout d'abord le plateau tournant et le pied du plateau. Puis, lavez le plateau tournant et le pied du plateau au moyen d'eau savonneuse. Enfin, essuyez le plateau tournant et le pied du plateau avec un chiffon doux et mettez-les tous deux sur l'égouttoir à vaisselle avant de les remettre en place.

Trépieds :

Lavez les trépied au moyen d'une solution diluée de détergent puis séchez-le. Le trépied peut être lavé dans un lave-vaisselle.

**IMPORTANT !**

Veillez à ce que le couvercle de guide d'ondes et les accessoires soient constamment propres. Si vous laissez de la graisse s'accumuler dans la cavité ou sur les accessoires, celle-ci risquera de chauffer et de provoquer la formation d'un arc et de fumée, voire même de prendre feu lors de l'utilisation suivante du four.

Faites attention à ne pas déplacer le plateau tournant lorsque vous retirez des récipients de l'appareil.

**IMPORTANT !**

Veillez à ne pas utiliser de décape four.

Le four à micro-ondes est destiné à être utilisé intégré. L'appareil et ses éléments accessibles deviennent très chauds en cours d'utilisation. Il est donc important d'éviter de toucher les éléments chauffants.

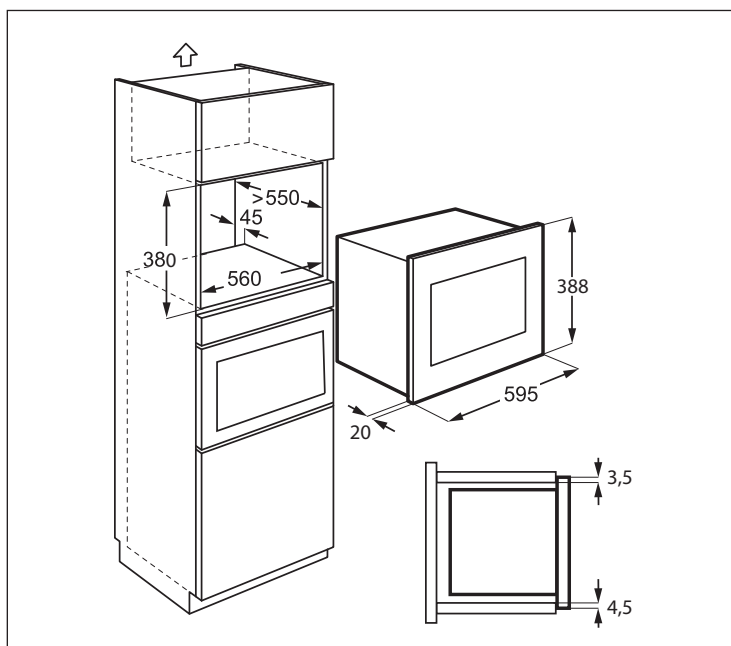
**ADVERTISSEMENT !**

Veillez à ce que les enfants ne touchent pas la porte du four ni les autres parties accessibles afin de prévenir les risques de brûlure lorsque le grill est utilisé.

**IMPORTANT !**

N'utilisez pas de décape fours vendus dans le commerce ou de produits abrasifs ou agressifs, ou de produits qui contiennent de la soude caustique, ou de tampons abrasifs sur une partie quelconque de votre four à micro-ondes.

2. INSTALLATION



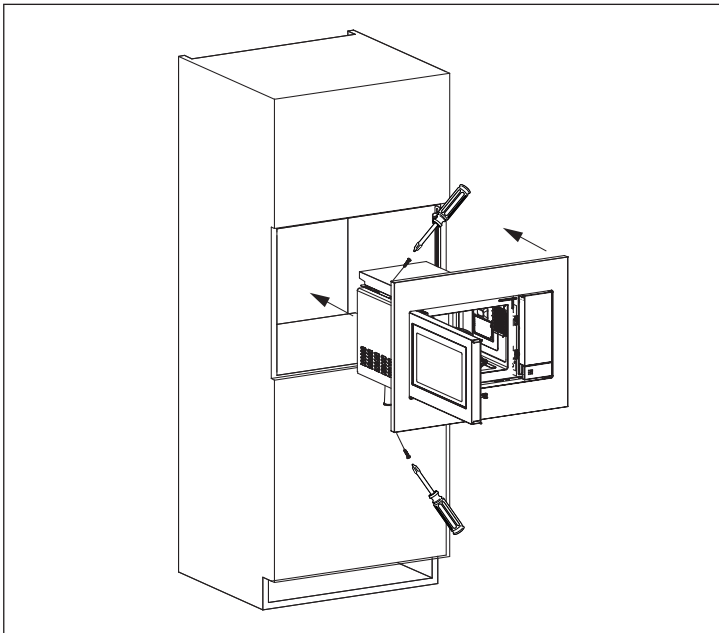
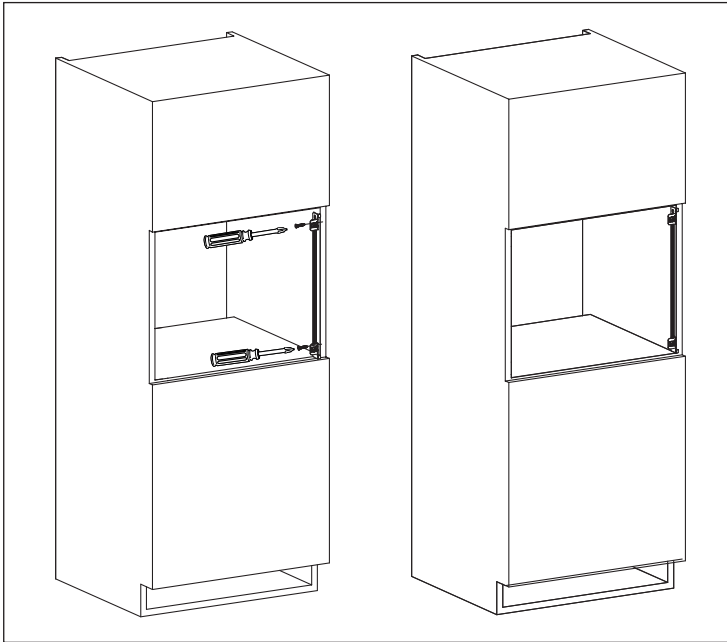
2.1 Installation de l'appareil

1. Retirez tout l'emballage et contrôlez soigneusement pour détecter les traces de détérioration possibles.
2. Ajustez le support de fixation sur le côté droit de l'armoire de cuisine à l'aide de la feuille de montage et des deux vis fournies.
3. Placez l'appareil dans le placard de la cuisine lentement et sans forcer jusqu'à ce qu'il s'accroche aux supports. Assurez-vous que l'appareil est stable et centralisé.
4. Fixez le four du côté gauche à l'aide des deux vis fournies.
5. La porte avant du four doit être à hauteur du devant de l'ouverture du placard.

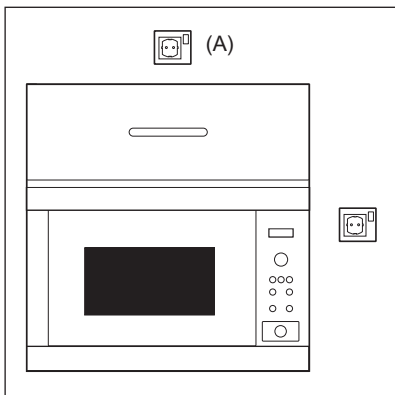


IMPORTANT !

N'installez pas cet appareil dans des armoires de cuisine sans la cheminée arrière spécifiée de 45 mm. Une ventilation inadéquate pourrait nuire aux performances et à la durée de vie de l'appareil.



2.2 Raccordement électrique



- La prise électrique doit être facile d'accès pour que l'appareil puisse être débranché rapidement en cas d'urgence. Sinon, il devrait être possible d'isoler le four électriquement au niveau du secteur en incorporant un sectionneur dans le câblage fixe conformément à la réglementation concernant le câblage.
- Le cordon d'alimentation ne peut être remplacé que par un électricien.
- Si le cordon d'alimentation est endommagé, il doit être remplacé par le fabricant, son agent de service ou des personnes qualifiées afin d'éviter tout danger.
- La prise ne doit pas se trouver derrière le meuble.
- La meilleure position est au-dessus du meuble, comme illustré au point (A).
- Branchez l'appareil à une prise de terre et de courant alternatif 220-240 V/50 Hz correctement installée. Cette prise doit contenir un fusible de 16 ampères.
- Avant installation, nouez un morceau de ficelle autour du cordon d'alimentation pour faciliter le branchement au point (A).
- Si l'appareil est encastré dans un meuble haut, N'ÉCRASEZ PAS le cordon d'alimentation.
- N'immergez pas le cordon ni la prise dans de l'eau ou tout autre liquide.
- L'appareil ne doit pas être raccordé à l'aide d'un prolongateur, d'une prise multiple ou d'un raccordement multiple (risque d'incendie).
- Vérifiez que la prise de terre est conforme aux règlements en vigueur.
- Veillez à ce que le cordon d'alimentation ne pende pas à l'extérieur de la table ou du meuble sur lequel est posé le four.

2.3 Conseil supplémentaire

N'utilisez pas ce four pour faire de la friture. La température de l'huile ne peut pas être contrôlée et l'huile peut s'enflammer. Pour faire des popcorns, n'utilisez que les ustensiles conçus pour les fours à micro-ondes.

Si vous avez un STIMULATEUR CARDIAQUE, consultez votre médecin ou le fabricant du stimulateur afin de connaître les précautions que vous devez prendre lors de l'utilisation du four. Dans le cas de petites quantités (une saucisse, un croissant, etc.) posez un verre d'eau à côté de l'aliment.

N'introduisez aucun objet ou liquide dans les ouvertures des verrous de la porte ou dans les ouïes d'aération. En cas de déversement, éteignez et débranchez l'appareil immédiatement et appelez un agent de service ELECTROLUX agréé.

Ne modifiez pas ou n'essayez pas de modifier le four.

N'utilisez que le plateau tournant et le pied du plateau conçus pour ce four. N'utilisez jamais le four sans plateau tournant.

Pour éviter de casser le plateau tournant :

- Avant de nettoyer le plateau tournant, laissez-le refroidir.
- Ne placez pas des aliments chauds ou un plat chaud sur le plateau tournant lorsqu'il est froid.
- Ne placez pas des aliments froids ou un plat froid sur le plateau tournant lorsqu'il est chaud.

N'utilisez pas de récipients en plastique pour la cuisson au micro-ondes si le four est encore chaud suite à l'utilisation du mode GRILL, car ils pourraient fondre. Les récipients en matière plastique sont à proscrire pour ces modes de cuisson, sauf si leur fabricant a précisé qu'ils conviennent à cet usage.

Ni le fabricant ni le distributeur ne peuvent être tenus pour responsable des dommages causés au four ou des blessures personnelles qui résulteraient de l'inobservation des consignes de branchement électrique. Des gouttes d'eau peuvent se former sur les parois de la cavité du four, autour des joints et des portées d'étanchéité. Cela ne traduit pas

un défaut de fonctionnement ni des fuites de micro-ondes. Assurez-vous également que les décors ne sont pas à base d'éléments métalliques. Dans le doute, n'hésitez pas à procéder au test du verre d'eau.

- Test du verre d'eau. Ce test très simple vous permet de juger si un récipient est apte à la cuisson par micro-ondes. Placez dans le four le récipient à tester vide et posez à l'intérieur ou à côté de celui-ci un verre rempli d'eau qui absorbera l'énergie micro-ondes. Faites fonctionner le four pendant 1 minute à la puissance maximum. Si le récipient à tester reste froid, il convient à la cuisson par micro-ondes.
- Le papier absorbant vous rendra de grands services, vous l'utiliserez par exemple pour envelopper le pain, les brioches, les cakes... à décongeler, pour griller le bacon dont il absorbera l'excès de matières grasses. Evitez l'emploi des serviettes en papier de couleur qui pourraient déteindre. Le papier sulfurisé et le papier paraffiné conviennent parfaitement pour les cuissons en papillotes et pour couvrir les plats. Les assiettes et les gobelets en carton seront réservés pour réchauffer à faible température.
- Les matières plastiques (plats, tasses, boîtes de congélation et emballages en plastique) de qualité alimentaire réagissent plus ou moins bien aux températures élevées et aux matières grasses chaudes. Réservez plutôt ces récipients aux utilisations à faibles températures et à la décongélation. Respectez les instructions du fabricant en utilisant du plastique dans le four. Evitez d'utiliser des matières plastiques avec des aliments ayant une forte teneur en matières grasses ou en sucre, (ou des boissons) car ceux-ci atteignent des températures élevées et pourraient faire fondre certains plastiques.

Certaines formes de récipients favorisent une pénétration plus homogènes des micro-ondes dans les aliments. Préférez les récipients peu profonds aux angles arrondis (plats ronds ou ovales), adaptez

au mieux les dimensions du plat au volume des préparations, choisissez un plat de forme circulaire du genre moule à savarin chaque fois que la nature de la préparation le permet.

Les barquettes en aluminium peuvent être utilisées en toute sécurité pour réchauffer des aliments dans le four à micro-ondes, dans les conditions suivantes :

- Les barquettes en aluminium ne doivent pas dépasser 4 cm de profondeur.
- N'utilisez pas de couvercles en film d'aluminium.
- Les barquettes en aluminium doivent être remplies d'aliments au moins aux deux tiers. N'utilisez jamais de récipients vides.
- Les barquettes en aluminium ne doivent pas être en contact ou proche des parois du four (distance minimum 1 cm). La barquette en aluminium devra être placée sur un plat retourné allant au four.
- Les barquettes en aluminium ne doivent jamais être réutilisées dans le four à micro-ondes.
- Si le four à micro-ondes a été utilisé pendant 15 minutes ou plus, laissez-le refroidir avant de le réutiliser.
- Le récipient et le plateau tournant peuvent devenir très chauds pendant leur utilisation.
Utilisez des gants de protection.
- Les durées de réchauffage ou de cuisson peuvent être prolongées avec un récipient en film d'aluminium. Assurez-vous que les aliments sont chauds avant de servir.

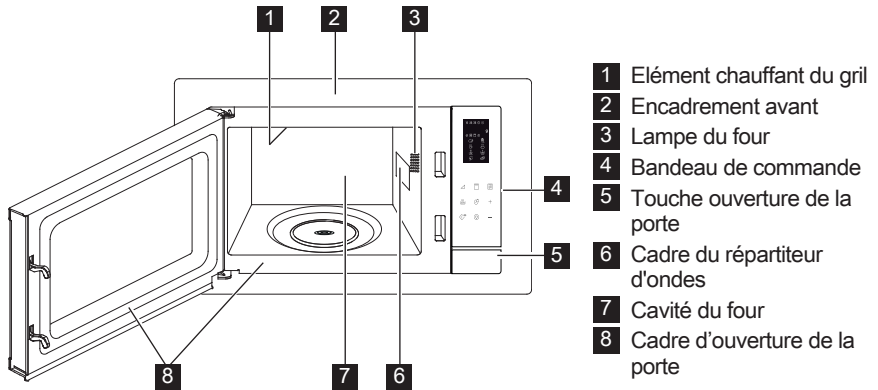


AVERTISSEMENT !

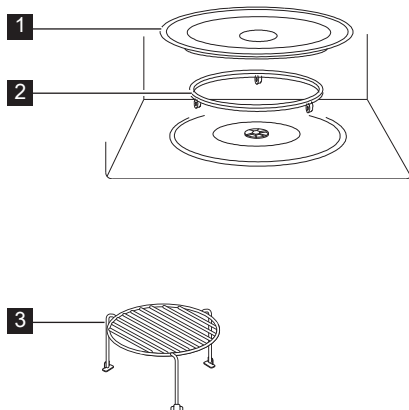
Après le mode GRILL, la cavité du four, la porte, le four et les accessoires deviendront très chauds. Avant de les nettoyer, assurez-vous qu'ils sont complètement froids.

3. VUE D'ENSEMBLE DE L'APPAREIL

3.1 Four micro-ondes



3.2 Accessories



Vérifiez que les accessoires suivants sont fournis :

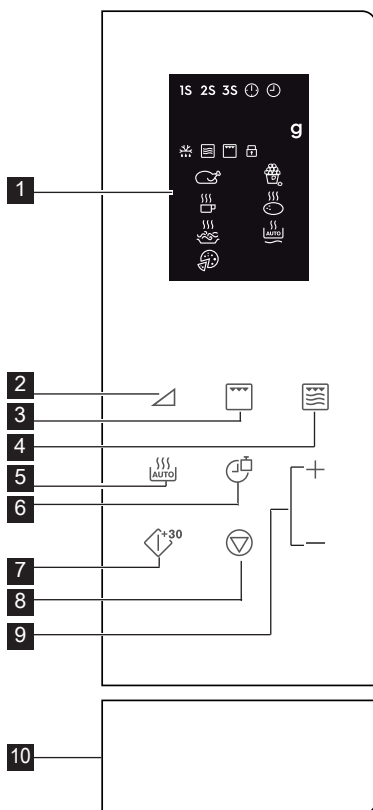
- 1 Plateau tournant
- 2 Support d'entraînement
- 3 Trépied haut

- Placez le support de plateau tournant au fond de la cavité.
- Placez ensuite le plateau tournant sur le support de rotation.
- Pour éviter d'endommager le plateau tournant, veillez à ce que les plats ou les récipients soient levés sans toucher le bord du plateau tournant lorsque vous les enlevez du four.



Lorsque vous commandez des accessoires, veuillez mentionner le nom de pièce et le nom de modèle à votre revendeur ou agent de service ELECTROLUX agréé.

3.3 Bandeau de commande



- | | |
|---|--|
| <p>1 Affichage numérique :</p> <p>1S 2S 3S Cuisson en plusieurs étapes</p> <p> Horloge</p> <p> Réglage de l'horloge</p> <p>g Quantité</p> <p> Décongélation automatique</p> <p> Micro-ondes</p> <p> Grill</p> <p> Verrouillage de sécurité enfant</p> <p> Poulet</p> <p> Boissons</p> <p> Spaghetti</p> <p> Pizza</p> <p> Popcorn</p> <p> Pomme de terre</p> <p> Réchauffage automatique</p> | <p>2 Touches de niveau de puissance</p> <p>3 Touche grill</p> <p>4 Touche micro. + grill</p> <p>5 Touche cuisson automatique</p> <p>6 Touche horloge/poids</p> <p>7 Touche de démarrage/démarrage rapide</p> <p>8 Touche pause/annuler</p> <p>9 Touche durée +/-</p> <p>10 Touche ouverture de la porte</p> |
|---|--|

4. FONCTIONNEMENT

4.1 Réglage de l'horloge

Lorsque le four est branché pour la première fois, vous pouvez régler l'horloge. Le four dispose d'une horloge de 12 heures et 24 heures.

Exemple : Pour régler l'horloge.

1. En mode veille, appuyez une fois sur la touche **Horloge/Poids** pour régler l'horloge sur 12 heures. Si vous souhaitez régler l'horloge sur

24 heures, appuyez sur la touche à nouveau.

2. Appuyez sur la touche **Durée +/-** pour régler l'heure.
3. Appuyez sur la touche **Horloge/Poids** pour confirmer.
4. Appuyez sur la touche **Durée +/-** pour régler les minutes.
5. Appuyez sur la touche **Horloge/Poids** pour confirmer.

i Pendant la cuisson, vous pouvez appuyer sur la touche **Horloge/Poids** pour vérifier l'heure du jour.

4.2 Cuisson aux micro-ondes

La cuisson au micro-ondes vous permet de personnaliser la puissance et la durée de cuisson. Tout d'abord, sélectionnez un niveau de puissance en appuyant sur la touche **Niveau de puissance** (voir le tableau ci-dessous). Appuyez sur la touche **Durée +/-** pour entrer le temps de cuisson. Le temps de cuisson maximum est de 95 minutes.

Exemple : Pour cuire pendant 5 minutes à 60 % du niveau de puissance.

1. Ouvrez la porte du four et placez les aliments à l'intérieur. Fermez la porte.
2. Appuyez sur la touche **Niveau de puissance** 5 fois.
3. Appuyez sur la touche **Durée +/-** pour entrer le temps de cuisson.
4. Appuyez sur la touche **Démarrage/Démarrage rapide**.

i Pour vérifier le niveau de puissance du micro-ondes pendant la cuisson, appuyez sur la touche **Niveau de puissance**. Le niveau de puissance par défaut est 100 %.

À la fin de la cuisson, le système émettra un bip et End s'affichera. Avant de commencer une autre session de cuisson, appuyez sur n'importe quelle touche pour effacer l'écran et réinitialiser le système. Des niveaux de puissance trop élevés ou des temps de cuisson trop longs risquent de surchauffer les aliments et de provoquer un incendie.

Touches De Niveau De Puissance	Niveaux De Puissance
x 1	100 % (P100)
x 2	90 % (P-90)
x 3	80 % (P-80)
x 4	70 % (P-70)
x 5	60 % (P-60)
x 6	50 % (P-50)
x 7	40 % (P-40)
x 8	30 % (P-30)
x 9	20 % (P-20)
x 10	10 % (P-10)
x 11	0 % (P-00)

4.3 Gril

La cuisson au gril est particulièrement utile pour les fines tranches de viande, les steaks, les côtelettes, les brochettes, les saucisses et les morceaux de poulet. Elle convient également aux sandwichs chauds et aux plats au gratin. Le temps de cuisson maximum est de 95 minutes.

Exemple : Pour griller pendant 12 minutes.

1. Ouvrez la porte du four et placez les aliments à l'intérieur. Fermez la porte.
2. Appuyez sur la touche **Grill**.
3. Appuyez sur la touche **Durée +/-** pour entrer le temps de cuisson.
4. Appuyez sur la touche **Démarrage/Démarrage rapide**.

! **IMPORTANT !** Le trépied haut ou bas est recommandé pour faire griller des aliments plats.

4.4 Micro. + Grill

Le mode de Cuisson combinée micro-ondes/gril combine les fonctions micro-ondes et gril à différentes intervalles de temps durant la cuisson. Le temps de cuisson maximum est de 95 minutes.

Exemple : Pour régler la cuisson mixte pendant 25 minutes.


1. Ouvrez la porte du four et placez les aliments à l'intérieur. Fermez la porte.
2. Appuyez sur la touche **Micro. + Grill** une ou deux fois.

- Appuyez sur la touche **Durée +/-** pour entrer le temps de cuisson.
- Appuyez sur la touche **Démarrage/Démarrage rapide.**

Touche Micro. + Grill	Micro-ondes	Gril	Utilisez
x 1 Co - 1	30 %	70 %	du poisson, des pommes de terre, du gratin
x 2 Co - 2	55 %	45 %	du pudding, de l'omelette, des pommes de terre au four, de la volaille

4.5 Démarrage rapide

Vous pouvez directement commencer la cuisson à 100 % pendant 30 secondes en appuyant sur la touche **Démarrage/Démarrage rapide.**


-  Pour ajouter plus de temps, appuyez sur la touche **Démarrage/Démarrage rapide.**

4.6 Cuisson automatique

La cuisson automatique détermine automatiquement le mode et le temps de cuisson appropriés. Vous pouvez choisir parmi 8 menus.

Cuisson Auto-matique	Aliment	Mode De Cuisson
A - 01	Poulet 800 - 1400 g	Micro. + Grill
A - 02	Popcorn 99 g	Micro.
A - 03	Lait / Café 1 - 3 tasses	Micro.
A - 04	Pomme de terre au four 1 - 3 pcs	Micro.
A - 05	Spaghetti 100 - 300 g	Micro.
A - 06	Réchauffage automatique 200 - 800 g	Micro.
A - 07	Pizza 150 - 450 g	Micro. + Grill
A - 08	Décongélation automatique	Micro.


- Ouvrez la porte du four et placez les aliments à l'intérieur. Fermez la porte.
- Appuyez sur la touche **Cuisson automatique** pour sélectionner les aliments.
- Appuyez sur la touche **Horloge/Poids** pour sélectionner la quantité ou le poids.
- Appuyez sur la touche **Démarrage/Démarrage rapide.**

-  Tournez le poulet 2 à 3 fois pendant la cuisson, fermez la porte du four et appuyez sur la touche **Démarrage/Démarrage rapide** pour reprendre la cuisson.

4.7 Décongélation automatique

La décongélation automatique détermine automatiquement le mode de cuisson approprié pour décongeler des aliments.
Exemple : Pour décongeler les aliments congelés pendant 10 minutes.

- Ouvrez la porte du four et placez les aliments à l'intérieur. Fermez la porte.
- Appuyez sur la touche **Cuisson automatique** 8 fois jusqu'à ce qu'elle affiche A-08.
- Appuyez sur la touche **Durée +/-** pour définir 10 minutes.
- Appuyez sur la touche **Démarrage/Démarrage rapide.**

-  Tournez le poulet 2 à 3 fois pendant la cuisson, fermez la porte du four et appuyez sur la touche **Démarrage/Démarrage rapide** pour reprendre la cuisson.

4.8 Cuisson en plusieurs étapes

Une séquence de 3 étapes (maximum) peut être programmée.

Exemple : Pour la cuisson :
Étape 1 : 2 minutes 30 secondes à 70 %
Étape 2 : Grill 5 minutes

- Ouvrez la porte du four et placez les aliments à l'intérieur. Fermez la porte.
- Appuyez 4 fois sur la touche **Niveau de puissance.**
- Appuyez sur la touche **Durée +/-** pour entrer le temps de cuisson.
- Appuyez une fois sur la touche **Grill.**
- Appuyez sur la touche **Durée +/-** pour

entrer le temps de cuisson.

- Appuyez sur la touche **Démarrage/Démarrage rapide**.

i La cuisson automatique, la décongélation automatique et le démarrage rapide ne peuvent pas être définis comme programme de cuisson à plusieurs étapes.

4.9 Verrouillage de sécurité enfant

Le verrou de sécurité pour enfant permet d'empêcher les enfants de faire fonctionner le four sans surveillance. Le verrou de sécurité pour enfants est automatiquement activé après une minute d'inactivité de l'utilisateur. Pour annuler, ouvrez la porte.

4.10 Pause

Pour mettre le four à micro-ondes en pause en cours de fonctionnement.

- Appuyez sur la touche **Pause/Annuler** une fois pour passer en mode pause pendant la cuisson.
- Appuyez sur la touche **Démarrage/Démarrage rapide** pour poursuivre la cuisson.


i Le four cessera de fonctionner lorsque la porte sera ouverte.


5. ASTUCES ET CONSEILS

5.1 Vaisselle pour fours à micro-ondes

Plats	Transparent aux micro-ondes	Remarques
Film aluminium/ barquettes en aluminium	✓ / ✗	Il est possible d'utiliser de petites sections de film aluminium pour prévenir la surchauffe des aliments. Le film aluminium doit être distant de 2 cm au moins des parois du four pour éviter la formation d'arcs électriques. Il est déconseillé d'utiliser des barquettes en aluminium, à moins que leur usage ne soit spécifié par le fabricant. Respectez soigneusement les consignes d'utilisation.
Porcelaine et céramique	✓ / ✗	Les plats en porcelaine, poterie, faïence et porcelaine tendre conviennent généralement à une utilisation en micro-ondes, sauf s'ils comportent des décorations métalliques.
Plats en verre (p. ex. Pyrex®)	✓	Procédez avec soin en cas d'utilisation de plats en verre fin, car ils risquent de se casser ou de se fendre en cas de changement de température soudain.
Métal	✗	L'utilisation de plats en métal dans un four à micro-ondes est déconseillée, en raison du risque d'arc électrique et d'incendie.
Récipient en plastique/polystyrène (contenants de restauration rapide)	✓	Procédez avec soin car certains récipients peuvent se déformer, fondre ou se décolorer à température élevée.
Sacs de congélation/ brunisseurs	✓	Ils doivent être percés pour laisser la vapeur s'échapper. Vérifiez que les sacs conviennent à une utilisation en micro-ondes. N'utilisez pas d'attaches en plastique ou en métal, car elles risqueraient de fondre ou de prendre feu (arc électrique).
Assiettes, gobelets essuie-tout en papier	✓	Ils ne doivent être utilisés que pour réchauffer ou absorber l'humidité. Procédez avec soin car ils peuvent prendre feu en cas de surchauffe.
Récipients en paille ou en bois	✓	Ne laissez pas le four sans surveillance lorsque vous utilisez ces matériaux car ils peuvent prendre feu en cas de surchauffe.
Papier recyclé journal	✗	Ils peuvent contenir des fragments de métal, susceptibles de produire un arc électrique et de provoquer un incendie.

5.2 Conseils de cuisson aux micro-ondes

Cuisson aux micro-ondes	
Composition	Les aliments riches en graisse ou en sucre (p. ex. les plum-puddings et les pièces minces) exigent un temps de cuisson moindre. Procédez avec soin, car ils pourraient prendre feu en cas de surchauffe.
Taille	La cuisson est d'autant plus régulière que les morceaux ont la même taille.
Température	La température initiale des aliments affecte le temps de cuisson nécessaire. Les aliments de forme arrondie cuisent de façon plus uniforme que les aliments de forme carrée.
Disposez les aliments	Placez les parties les plus épaisses des aliments vers l'extérieur du plat (p. ex. pilons).
Recouvrez	Utilisez un film alimentaire pour micro-ondes ou un couvercle adéquat.
Percez	Les aliments qui comportent une coquille, une peau ou une membrane doivent être percés à plusieurs reprises avant d'être cuits ou réchauffés, car l'accumulation de vapeur pourrait les faire exploser (p. ex. pommes de terre, poisson, poulet, saucisses).  IMPORTANT ! il est déconseillé de cuire les oeufs au four à micro-ondes, car ceux-ci risquent d'exploser, même une fois la cuisson terminée (p. ex. oeufs pochés, durs).
Remuez, tournez et redispensez les aliments	Pour obtenir une cuisson uniforme, il est essentiel de remuer, tourner et redispensez les aliments pendant la cuisson. Remuez et redispensez toujours les aliments en partant de l'extérieur vers le centre.
Laissez reposer	Il est nécessaire de laisser les aliments reposer après la cuisson, afin de permettre à la chaleur de se propager de manière uniforme.
Protégez	Protégez ces parties à l'aide de petites sections de film aluminium qui refléteront les micro-ondes (p. ex. les pattes et les ailes d'un poulet).

-  Utilisez un porte-récipient ou des gants de protection lorsque vous retirez les aliments du four de façon à éviter toute brûlure. Ouvrez les récipients, les plats à popcorn, les sacs de cuisson, etc. de telle manière que la vapeur qui peut s'en échapper ne puisse vous brûler les mains ou le visage.
Tenez-vous éloigné du four au moment où vous ouvrez sa porte de manière à éviter toute brûlure due à la vapeur ou à la chaleur. Coupez en tranches les plats cuisinés farcis après chauffage afin de laisser s'échapper la vapeur et d'éviter les brûlures.

6. EN CAS D'ANOMALIE DE FONCTIONNEMENT

Symptôme	Vérifiez/conseil . . .
Le four micro-ondes ne fonctionne pas correctement ?	<ul style="list-style-type: none"> • Que les fusibles de la boîte à fusibles n'ont pas disjoncté. • Qu'il n'y a pas de coupure de courant. • Si les fusibles continuent de disjoncter faites appel à un électricien qualifié.
Le mode micro-ondes ne fonctionne pas ?	<ul style="list-style-type: none"> • Que la porte est bien fermée. • Que les joints de la porte et leurs surfaces sont propres. • La touche START a été utilisée.
Le plateau tournant ne fonctionne pas ?	<ul style="list-style-type: none"> • Que le support du plateau tournant est raccordé correctement à l'entraînement. • Que le plat de cuisson ne dépasse pas du plateau tournant. • Que les aliments ne dépassent pas du plateau tournant l'empêchant de tourner. • Qu'il n'y a rien dans la cavité située sous le plateau tournant.
Le four à micro-ondes ne se met pas à l'arrêt ?	<ul style="list-style-type: none"> • Isolez l'appareil de la boîte à fusibles. • Appelez un agent de service ELECTROLUX agréé.
L'éclairage intérieur ne fonctionne pas ?	<ul style="list-style-type: none"> • Appelez votre agent de service ELECTROLUX agréé. La lampe intérieure peut uniquement être remplacée par un agent de service ELECTROLUX agréé et formé.
Les aliments mettent plus longtemps à chauffer et à cuire qu'auparavant ?	<ul style="list-style-type: none"> • Réglez un temps de cuisson plus long (pour quantité double = temps presque double) ou • Si l'aliment est plus froid que d'habitude, tournez-le ou retournez-le de temps en temps ou • Réglez à une puissance de cuisson supérieure.




Si le four fonctionne dans un mode quelconque pendant 2 minutes ou plus, le ventilateur reste allumé pendant 3 minutes après la fin de la cuisson.

7. CARACTÉRISTIQUES TECHNIQUES


Tension d'alimentation	220-240 V, 50 Hz, monophasé	
Fusible/disjoncteur de protection	Minimum 16 A	
Consommation électrique :	Micro-ondes	1.400 kW
	Gril	1.000 kW
Puissance :	Micro-ondes	900 W (IEC 60705)
	Gril	1000 W
Fréquence des micro-ondes	2450 MHz ¹⁾ (Groupe 2/Classe B)	
Dimensions extérieures :	LMS4253TM	595 mm (L) x 388 mm (H) x 378 mm (P)
Dimensions intérieures	340 mm (L) x 220 mm (H) x 364 mm (P) ²⁾	
Capacité	25 litres ²⁾	
Plateau tournant	ø 270 mm, verre	
Poids	env. 15,7 kg	

- ¹⁾ Ce produit répond aux exigences de la norme européenne EN55011. Conformément à cette norme, ce produit est un équipement de groupe 2, classe B. Groupe 2 signifie que cet équipement génère volontairement de l'énergie RF sous forme de rayonnement électromagnétique pour le traitement thermique d'aliments. Classe B signifie que l'équipement est adapté à une utilisation domestique.
- ²⁾ La capacité intérieure est calculée en multipliant la largeur, la profondeur et la hauteur maximales. La contenance réelle pour les aliments est inférieure à celle-ci.

8. INFORMATIONS ENVIRONNEMENTALES

Recyclez les matériaux portant le symbole . Déposez les emballages dans les conteneurs prévus à cet effet.

Contribuez à la protection de l'environnement et à votre sécurité, recyclez vos produits électriques et électroniques.

Ne jetez pas les appareils portant le symbole  avec les ordures ménagères. Emmenez un tel produit dans votre centre local de recyclage ou contactez vos services municipaux.

electrolux.com/shop



TINS-B268URRO

