

DŮLEŽITÉ BEZPEČNOSTNÍ ZÁSADY

Před instalací a použitím tohoto výrobku si pečlivě přečtete, pochopíte a dodržujete všechny pokyny. Uchovejte pro budoucí použití.

Malý obdélníkový kovový bazénový rám

86-5/8" x 59" x 23-5/8" (220cm x 150cm x 60cm),
102-1/2" x 63" x 25-5/8" (260cm x 160cm x 65cm),
118" x 78-3/4" x 29-1/2" (300cm x 200cm x 75cm)



Pouze pro ilustrativní účely.

Nezapomeňte vyzkoušet i tyto jiné Intex výrobky: bazénové příslušenství, nafukovací bazény a In-Home hračky, nafukovací postele a čluny, které jsou k dispozici u prodejců zn. Intex nebo na našich webových stránkách.

V souvislosti s neustálým zdokonalováním výrobku, si Intex vyhrazuje právo změnit vlastnosti a vzhled výrobku. Díky tomu může dojít ke změnám manuálu bez předchozího oznámení.

 **INTEX**[®]

©2018 Intex Marketing Ltd. - Intex Development Co. Ltd. - Intex Recreation Corp.
All rights reserved/Tous droits réservés/Todos los derechos reservados/Alle Rechte vorbehalten. Printed in China/Imprimé en Chine/Impreso en China/Gedruckt in China.
®™ Trademarks used in some countries of the world under license from/®™ Marques utilisées dans certains pays sous licence de/Marcas registradas utilizadas en algunos países del mundo bajo licencia de/Warenzeichen verwendet in einigen Ländern der Welt in Lizenz von/Intex Marketing Ltd. to/à/a/an Intex Development Co. Ltd., G.P.O Box 28829, Hong Kong & Intex Recreation Corp., P.O. Box 1440, Long Beach, CA 90801 • Distributed in the European Union by/Distribué dans l'Union Européenne par/Distribuido en la unión Europea por/Vertrieb in der Europäischen Union durch/Intex Trading B.V., Venneveld 9, 4705 RR Roosendaal - The Netherlands

www.intexcorp.com

UŽIVATELSKÝ NÁVOD

OBSAH

Varování / Důležité bezpečnostní zásady.....	3-4
Reference dílů.....	5
Pokyny pro sestavení.....	6-9
Údržba bazénu a chemikálie.....	10-11
Řešení běžných problémů.....	10
Vypouštění bazénu.....	11
Dlouhodobé skladování a zazimování bazénu.....	11-12
Obecné zásady bezpečnosti ve vodě.....	12
Omezená záruka.....	13

Úvodní poznámka:

Děkujeme za koupi Intex bazénu. Přečtěte si prosím tuto příruku před sestavením Vašeho bazénu. Tyto informace Vám pomohou prodloužit životnost bazénu a udělat bazén bezpečnější pro radost Vaší rodiny. Doporučujeme, aby bazén sestavovali 2-3 lidi. Pokud je pomocníků více, urychlí to sestavení bazénu.

Pro montáž nejsou vyžadovány žádné nástroje.

DŮLEŽITÉ BEZPEČNOSTNÍ ZÁSADY

Před instalací a použitím tohoto výrobku je nutné si pozorně přečíst všechny

pokyny a řídit se jimi.

⚠ VAROVÁNÍ

- **Je vyžadován stálý dozor kompetentní osoby nad dětmi a handicapovanými.**
- Zabezpečte všechna okna, dveře a jiná místa, abyste předešli neoprávněnému nebo neúmyslnému vstupu do bazénu, případně vstupu do bazénu bez potřebného dozoru.
- Nainstalujte zábrany, které zabrání přístupu k/ do bazénu malým dětem a domácím zvířatům.
- Bazén a bazénové příslušenství smí být sestavováno pouze dospělými.
- Do bazénu nikdy žádným způsobem neskákejte ani se do něj nesklouzávejte.
- Pokud bazén nebude postaven na rovném a pevném podkladu nebo bude-li bazén příliš naplněn vodou, hrozí nebezpečí zborcení bazénu a evt. vyplavení nebo katapultování osob používajících bazén.
- Neopírejte se o bazén, nesedejte na nafukovací prstenec, nelezte po stěně bazénu ani nevyvíjejte žádný tlak na nafukovací prstenec. Mohlo by dojít ke zranění nebo k vylití bazénu.
- Pokud se bazén nepoužívá, odstraňte z něj a z jeho okolí všechny hračky a plovací pomůcky. Věci v bazénu přitahují pozornost malých dětí.
- Předměty, jako jsou židle, stoly, hračky a ostatní předměty, po kterých může dítě vylézt do bazénu udržujte ve vzdálenosti min. 1,22 m od bazénu.
- Záchrané pomůcky a důležitá telefonní čísla pro případ tísňového volání mějte v těsné blízkosti bazénu. Příklady záchraných pomůcek: schválený záchraný kruh s obvodovým lanem, pevná tyč nejméně 3,66 m dlouhá.
- Nikdy neplavte v bazénu sami, ani to nedovolte ostatním.
- Udržujte bazén čistý. Dno bazénu musí být vždy viditelné z vnějšího okraje bazénu.
- Pokud používáte bazén v noci, používejte odborně instalované umělé osvětlení pro osvětlení všech bezpečnostních nápisů, schůdků, dna bazénu a přichozích cest.
- Nepoužívejte bazén, pokud jste pod vlivem alkoholu, drog nebo léků.
- Krycí plachtu udržujte z dosahu dětí. Mohlo by dojít k zaplétání, utonutí či jinému vážnému zranění.
- Před použitím bazénu musí být krycí plachta zcela odstraněna. Děti ani dospělé osoby nejsou pod krycí plachtou vidět!
- Nepřikrývejte bazén krycí plachtou, pokud jste Vy nebo kdokoliv jiný v bazénu.
- Udržujte bazén a okolí bazénu čisté, abyste zabránili případnému uklouznutí a upadnutí.
- Udržujte vodu v bazénu čistou a ošetřenou desinfekčními prostředky. Ochráníte tím všechny, kteří se v bazénu koupají před případným onemocněním ze znečištěné vody. Vodu z bazénu nepolykejte a dodržujte pravidla základní hygieny.
- Bazény podléhají běžnému opotřebení. Určité typy nadměrného používání a zatížení bazénu mohou způsobit ztrátu funkčnosti bazénu a mohou zapříčinit velké ztráty vody. Provádějte proto řádnou a pravidelnou údržbu bazénu.
- Tento bazén je určen pouze k venkovnímu použití.
- Pokud bazén nepoužíváte, vypusťte ho a uskladněte na vhodném místě tak, aby se v něm neshromažďovala dešťová nebo jiná voda (viz. kapitola Uskladnění).
- Pokud se bazén používá v běžné frekvenci, je potřeba zajistit, aby filtrační pumpa přečerpala celý objem bazénu alespoň 1x denně. Prostudujte si manuál k pumpě a spočítejte si potřebnou dobu provozu pumpy.

ZÁBRANY ANI KRYCÍ PLACHTY NEJSOU NÁHRADOU ZA NEPŘETRŽITÝ A KOMPETENTNÍ DOHLED DOSPĚLÉ OSOBY. DOSPĚLÍ MUSÍ TEDY FUNGOVAT JAKO „PLAVČÍCI“ A DOZORCI A TÍM CHRÁNIT OSOBY V BAZÉNU A KOLEM NĚJ, PŘEDEVŠÍM DĚTI.

NEDODRŽOVÁNÍ VÝŠE UVEDENÝCH VAROVÁNÍ MŮŽE MÍT ZA NÁSLEDEK POŠKOZENÍ MAJETKU, VÁŽNÉ ZRANĚNÍ ČI DOKONCE SMRT.

Doporučení:

Na majitele bazénu se mohou vztahovat místní či státní právní normy týkající se oplocení na ochranu dětí, bezpečnostních zábradlí, osvětlení a jiných bezpečnostních opatření. Zákazníci by měli kontaktovat místní stavební úřad pro další podrobnosti.

DŮLEŽITÉ BEZPEČNOSTNÍ ZÁSADY

Před instalací a použitím tohoto výrobku je nutné si pozorně přečíst všechny důležité pokyny a řídit se jimi. Tato varování, instrukce a bezpečnostní pokyny řeší některá běžná rizika vodní rekreace, ale nemohou pokrýt všechna rizika a nebezpečí ve všech případech. Vždy postupujte opatrně, používejte zdravý rozum a správný úsudek, když provádíte jakoukoli vodní aktivitu. Uschovejte pro budoucí použití. Obal si musíte pečlivě přečíst a uschovat pro budoucí použití. Viz výrobek pro další varování.

Obecně

- Zkontrolujte, zda kolíky a šrouby nejsou rezavé; pravidelně kontrolujte, zejména přístupné plochy, na třísky a ostré hrany, aby nedošlo ke zranění.

Bezpečnost pro neplavce

- Za všech okolností se vyžaduje nepřetržitý, aktivní a bdělý dohled odpovědné dospělé osoby pro slabé plavce a neplavce (mějte na paměti, že děti do pěti let podléhají nejvyššímu riziku utonutí).
- Vyjmenujte příslušnou dospělou osobu dohlížet u bazénu pokaždé, když je používán.
- Slabí plavci nebo neplavci musí při používání bazénu nosit osobní ochranné pomůcky.
- Pokud bazén není v provozu, nebo zůstal bez dozoru, odstraňte všechny hračky z bazénu a jeho okolí, aby se zabránilo přilákání dětí do bazénu.

Bezpečnostní zařízení

- Doporučujeme nainstalovat zábranu (a zabezpečit všechny dveře a okna, v případě potřeby), aby se zabránilo neoprávněnému přístupu k bazénu.
- Zábrany, bazénové kryty, alarmy, nebo podobná bezpečnostní zařízení jsou užitečné pomůcky, ale nejsou náhradou za nepřetržitý a příslušný dohled dospělé osoby.

Bezpečnostní vybavení

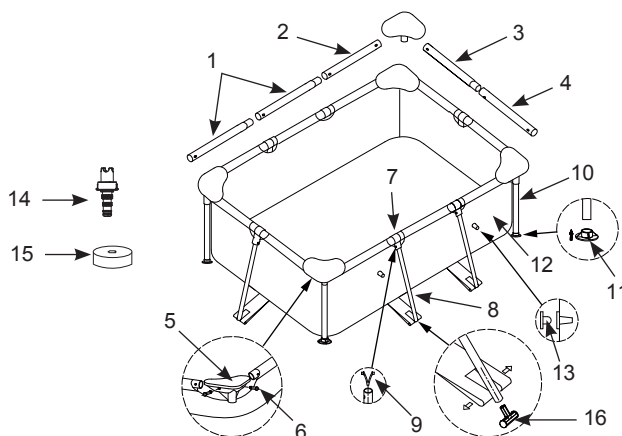
- Doporučuje se, aby záchranné vybavení (např. záchranný kruh) bylo u bazénu.
- V blízkosti bazénu mějte k dispozici funkční telefon a seznam čísel tísňového volání.

Bezpečné využívání bazénu

- Povzbuzujeme všechny uživatele a zejména děti, aby se naučili plavat.
- Naučte se 1. pomoc (kardiopulmonální resuscitaci - KPR) a pravidelně si obnovujte tyto znalosti. Může to znamenat rozdíl, který zachrání život v případě nouze.
- Poučte všechny uživatele bazénu, včetně dětí, co dělat v případě nouze.
- Nikdy se neponořujte do jakékoliv mělké vody. Může to být příčinou poranění nebo i smrti.
- Nepoužívejte bazén po požití alkoholu nebo léků, které mohou zhoršit vaši schopnost bezpečně používat bazén.
- Jsou-li použity bazénové kryty, tak před vstupem do bazénu je zcela odstraňte z povrchu vody.
- Chraňte koupajících se před nemocemi spojenými s vodou udržováním ošetřované vody bazénu a prováděním dobré hygieny. Přečtěte si pokyny pro úpravu vody v uživatelské příručce.
- Skladujte chemikálie (např. pro úpravu vody, čištění nebo dezinfekční prostředky) mimo dosah dětí.
- Odnímatelné žebříky musí být umístěny na vodorovnou plochu.
- Dodržujte a postupujte podle varování a bezpečnostních značek na stěně bazénu.

REFERENCE DÍLŮ

Před sestavováním Vašeho výrobku věnujte prosím několik minut kontrole obsahu a prohlédněte si všechny části bazénu.



POZNÁMKA: Výkresy pouze pro ilustraci. Nemusí zobrazovat skutečný výrobek. Není v reálném měřítku.

REF.Č.	POPIS	R. DÍLU. & POČET DÍLŮ		
		86-5/8" x 59" x 23-5/8" (220cm x 150cm x 60cm)	102-1/2" x 63" x 25-5/8" (260cm x 160cm x 65cm)	118" x 78-3/4" x 29-1/2" (300cm x 200cm x 75cm)
1	VODOROVNÝ NOSNÍK (A)	4	4	4
2	VODOROVNÝ NOSNÍK (B)	2	2	2
3	VODOROVNÝ NOSNÍK (C)	2	2	2
4	VODOROVNÝ NOSNÍK (D)	2	2	2
5	ROHOVÝ SPOJ (S ROHOVÝM SEDLEM)	4	4	4
6	KOLÍČEK (S 2 EXTRA)	10	10	10
7	T-SPOJ	6	6	6
8	BOČNÍ NOHA (VČ. ODPRUŽENÝ KOLÍČEK)	6	6	6
9	ODPRUŽENÝ KOLÍČEK	6	6	6
10	VERTIKÁLNÍ ROHOVÁ NOHA	4	4	4
11	KONCOVÁ KRYTKA VERTIKÁLNÍ NOHY	4	4	4
12	PLÁŠŤ BAZÉNU (VČ. VÍKA VÝPUSTNÍHO VENTILU)	1	1	1
13	ZÁTKA OTVORU FILTRU (S 1 EXTRA)	3	3	3
14	KONEKTOR NA VYPOUŠTĚNÍ	1	1	1
15	VÍKO VÝPUSTNÍHO VENTILU	1	1	1
16	KONCOVÁ KRYTKA BOČNÍ NOHY „OBRÁCENÉ T“	6	6	6

REF.Č.	POPIS	86-5/8" x 59" x 23-5/8" (220cm x 150cm x 60cm)	102-1/2" x 63" x 25-5/8" (260cm x 160cm x 65cm)	118" x 78-3/4" x 29-1/2" (300cm x 200cm x 75cm)
		Č. NÁHR. DÍLU.		
1	VODOROVNÝ NOSNÍK (A)	10947	10948	10949
2	VODOROVNÝ NOSNÍK (B)	10952	10953	10954
3	VODOROVNÝ NOSNÍK (C)	10947	10958	10959
4	VODOROVNÝ NOSNÍK (D)	10952	10963	10964
5	ROHOVÝ SPOJ (S ROHOVÝM SEDLEM)	10573	10573	10573
6	KOLÍČEK (S 2 EXTRA)	10574	10574	10574
7	T-SPOJ	10967	10967	10967
8	BOČNÍ NOHA (VČ. ODPRUŽENÝ KOLÍČEK)	11876	11877	11875
9	ODPRUŽENÝ KOLÍČEK	10313	10313	10313
10	VERTIKÁLNÍ ROHOVÁ NOHA	10628	10557	10563
11	KONCOVÁ KRYTKA VERTIKÁLNÍ NOHY	10576	10576	10576
12	PLÁŠŤ BAZÉNU (VČ. VÍKA VÝPUSTNÍHO VENTILU)	10942	10943	10944
13	ZÁTKA OTVORU FILTRU (S 1 EXTRA)	10127	10127	10127
14	KONEKTOR NA VYPOUŠTĚNÍ	10201	10201	10201
15	VÍKO VÝPUSTNÍHO VENTILU	10649	10649	10649
16	KONCOVÁ KRYTKA BOČNÍ NOHY „OBRÁCENÉ T“	11874	11874	11874

NÁVOD NA SESTAVENÍ

Důležité informace pro výběr místa montáže a pro přípravu bazénu

⚠ VAROVÁNÍ

- Místo, kde bude bazén postaven musí umožňovat zajištění veškerých dveří, oken a bezpečnostních zábran, abyste předešli neoprávněnému nebo neúmyslnému vstupu do bazénu, případně vstupu do bazénu bez potřebného dozoru.
- Instalujte bezpečnostní ohrazení, která zabrání přístupu k bazénu malým dětem a zvířatům.
- Pokud bazén nebude postaven na rovném a pevném podkladu a nebude naplněn vodou podle instrukcí, hrozí nebezpečí zborcení bazénu a evt. vyplavení nebo katapultování osob používajících bazén. Může dojít k vážnému zranění nebo k poškození majetku.
- Nebezpečí úrazu el. proudem: filtrační pumpu připojujte pouze do uzemněné elektrické zásuvky chráněné přerušovačem přívodu proudu. Z důvodu snížení nebezpečí úrazu el. proudem nepoužívejte při připojení čerpadla k přívodu elektrického proudu prodlužovací kabely, časové spínače, zásuvkové adaptéry ani měniče el. proudu. Použijte pouze správně umístěnou zásuvku. Přívodní kabel umístěte tam, kde nemůže dojít k jeho poškození sekačkami, nůžkami na živé ploty a jiným zařízením. Další upozornění a pokyny naleznete v manuálu k filtrační pumpě.
- Nebezpečí vážného úrazu: Nepokoušejte se postavit bazén za velmi větrných podmínek.

Vyberte venkovní stanoviště, kde chcete postavit bazén a mějte při tom na mysli následující:

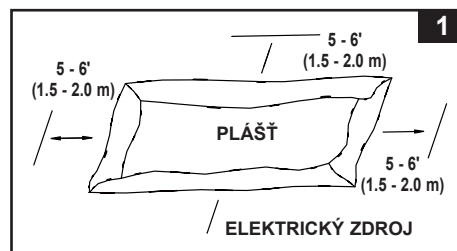
1. Stanoviště, na kterém chcete postavit bazén, musí být absolutně rovné. Nestavte bazén na svahu nebo ve svažitém terénu.
2. Podklad musí být kompaktní a dostatečně pevný, aby udržel tlak a hmotnost plného bazénu. **Nestavte** bazén na blátivém, písčitém, měkkém nebo sypkém podkladu.
3. Nestavějte bazén na palubě, balkonu nebo na platformě, které se mohou zhroutit pod tíhou naplněného bazénu.
4. Bazén vyžaduje, aby v prostoru nejméně 1,5 – 2 m kolem bazénu nebyly předměty, na které by mohlo vylézt dítě za účelem získání přístupu do bazénu.
5. Dojde k poškození trávy pod bazénem. Chlorovaná bazénová voda může poškodit okolní vegetaci.
6. Nejprve odstraňte všechnu agresivní trávu. Určité druhy trávy jako např. St. Augustine a Bermuda mohou prorůst bazénovým pláštěm. Přerůstání trávy přes plášť není výrobní vada a není krytá zárukou.
7. Oblast usnadňuje odtok vody v bazénu po každém použití a / nebo pro dlouhodobé uskladnění bazénu.

NÁVOD NA SESTAVENÍ (POKR.)

Tento bazén mohl být zakoupen s filtračním čerpadlem Intex Krystal Clear™. Filtrační čerpadlo má zvláštní sadu instalačních pokynů a instaluje se po dokončení montáže této jednotky.

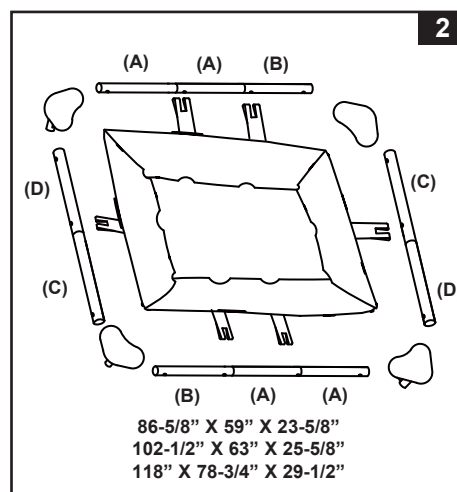
Odhadovaný čas na postavení bazénu: cca 30 min. (Jde pouze o odhadovaný čas, který se může lišit podle zkušeností jedince).

- Najděte ploché, rovné místo, která je volné a bez kamenů, větví nebo jiných ostrých předmětů, které by mohly propíchnout bazénový plášť nebo způsobit zranění.
 - Velmi opatrně otevřete krabici obsahující plášť, spoje, nohy, atd., protože krabici lze použít k uskladnění bazénu v zimním období, nebo když se nepoužívá.
 - Vyjměte plášť bazénu (12) z obalu a rozprostřete ho na podložce bazénu vypouštěcím ventilem směrem k místu, kam se bude vypouštět voda. Vypouštěcí ventil umístěte směrem od budovy. Rozbalte opatrně karton obsahující podložku bazénu. Podložku rozložte tak, aby její kraje byly minimálně 1,5 – 2 m od jakékoliv překážky (např. zdi, plotu, stromu apod.) Rozevřete plášť tak, aby se ohřál na slunci a aby pak byla instalace jednodušší. Plášť bazénu vycentrujte na podložce. Ujistěte se, zda část s dvěma přípojkami na hadice směřuje ke zdroji el. proudu



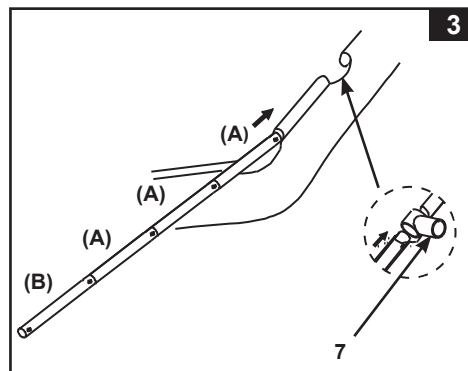
DŮLEŽITÉ: Bazén vždy sestavujte nejméně v počtu 2 osob. Bazén netahejte po zemi. Může dojít k jeho protržení nebo k jinému poškození (viz. obr. 1).

- Při montáži tohoto bazénového pláště nasměrujte hadicové přípojky nebo otvory ke zdroji elektrické energie. Vnější okraj sestaveného bazénu má být v dosahu elektrického připojení pro volitelné filtrační čerpadlo.
- Vyjměte všechny části z karton. obalů a umístěte je na zem v místě, kde budou smontovány. Zkontrolujte seznam částí, abyste se ujistili, že máte všechny části potřebné pro sestavení (viz. obr. 2).
 - DŮLEŽITÉ: pokud některá z částí chybí, nezhahujte sestavování a zkontaktujte dodavatele.**
 - Po kontrole přesuňte všechny části mimo plášť bazénu.
 - POZNÁMKA: Posypejte horizontální trámy trochou práškového mastku před jejich zasunutím do manžety bazénového pláště. To umožní snazší odstranění trámů z pláště při demontáži bazénu.**



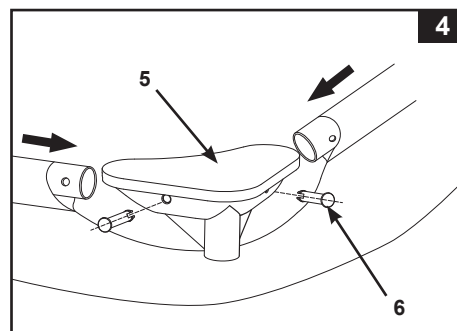
NÁVOD NA SESTAVENÍ (POKR.)

3. Začněte na jedné straně. Nejdříve nasuňte uzavřený konec nosníku „A“ do rukávů umístěných blízko rohu. Pokračujte s nosníkem „B“, který musí zaklapnout do nosníku „A“. Vložte nosník do „T“ spoje každého středního rukávového otvoru (viz. obr. 3). Pokračujte zasunutím všech nosníků „A-B & C-D“ do rukávových otvorů. Začněte kombinací „C-D“ pro krátké strany bazény nejprve vložením nosníku „C“ do otvoru. Kombinace pro nosníky se liší podle různých velikostí bazénů. Podrobnosti jsou uvedeny v tabulce níže.

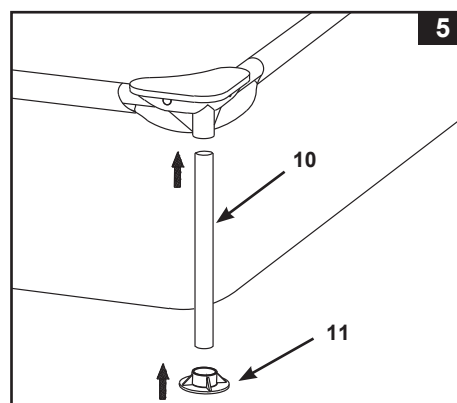


Velikost bazénu	Počet bočních opěrných noh „obrácené T“ na delší straně	Počet bočních opěrných noh „obrácené T“ na kratší straně	Kombinace vodorovných nosníků na delší straně	Kombinace vodorovných nosníků na kratší straně
86-5/8" x 59" x 23-5/8" (220cm x 150cm x 60cm)	2	1	A-A-B	C-D
102-1/2" x 63" x 25-5/8" (260cm x 160cm x 65cm)	2	1	A-A-B	C-D
118" x 78-3/4" x 29-1/2" (300cm x 200cm x 75cm)	2	1	A-A-B	C-D

4. Připojte rohové spoje (5) na vodorovné nosníky ve 4 rozích. Zajistěte spoje pomocí kolíčků (6) jejich zasunutím do předvrtaných otvorů (viz. obr. 4).

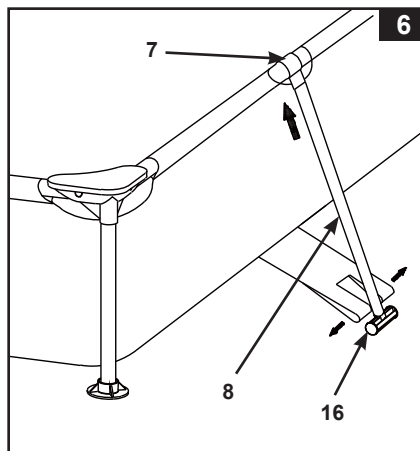


5. Připojte svislé rohové nohy (10) na rohové spoje horní obruče (5) (viz. obr.5).
6. Připojte koncové krytky (11) na spodní část svislých noh (10) (viz. obr. 5).



NÁVOD NA SESTAVENÍ (POKR.)

7. Zpod pláště vytáhněte přídržovací popruhy. Napněte přídržovací popruhy směrem k odpovídajícím bočním opěrným nohám. Zahákněte příslušné návlačky přídržovacího popruhu na základnu bočních opěrných noh (8) (viz. obr. 6).
8. Připojte boční nohy (8) na „T“ spoje (7) (viz. obr. 6).

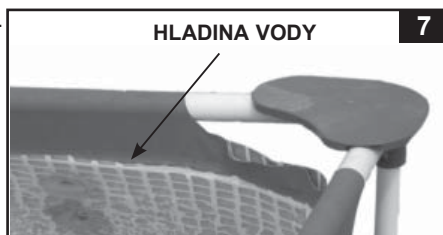


9. Pokud byl bazén zakoupen bez filtračního čerpadla, zasuňte 2 ze 3 zátek do černých volitelných vývodů filtračního čerpadla z vnitřku bazénu, aby voda neunikala při jeho plnění.
10. Před naplněním bazénu vodou se ujistěte, že vypouštěcí zátka uvnitř bazénu je zavřená a že vypouštěcí uzávěr na vnější straně je pevně přišroubován. Naplňte bazén vodou nejvíce do výšky 2,5 cm. Zkontrolujte, zda je voda ve vodorovné poloze.

DŮLEŽITÉ: Pokud má voda v bazénu tendenci slévat se k jedné straně, bazén není umístěn na absolutní rovině. Postavení bazénu na nerovné ploše bude způsobovat naklání bazénu a posléze vyboulení materiálu na stěně. Hrozí tak zborcení bazénu. Pokud bazén není úplně v rovině, musíte bazén vypustit, plochu vyrovnat a bazén potom znovu naplnit.

Vyrovnejte nerovnosti („vrásky“) na dně bazénu, vytlačujte je směrem od středu bazénu k obvodu (k místu spoje stěny bazénu a dna). Nebo z vnějšku bazénu sáhněte pod stěnu bazénu, uchopte dno bazénu a zatáhněte za něj směrem ven.

11. Naplňte bazén vodou až těsně pod linii prstence (viz. obr. 7).
POZNÁMKA: Boční stěny bazénu a konstrukce rámu se nakloní dovnitř po naplnění vodou na doporučenou úroveň. Neobávejte se vnitřního náklonu bočních stěn. Je to v důsledku přizpůsobení se pohybu a tlaku vody, když je bazén v provozu.



DŮLEŽITÉ

Předtím, než kdokoliv začne bazén využívat, sedněte si spolu s Vaší rodinou a stanovte si pravidla, která budou zahrnovat přinejmenším nejdůležitější pravidla bezpečnosti a obecné informace pro zachování bezpečnosti používání bazénu obsažené v této příručce. Tato pravidla si pravidelně pročítejte a prověřujte jejich znalost u ostatních uživatelů, včetně Vašich hostů.

ÚDRŽBA BAZÉNU A CHEMIKÁLIE

⚠ VAROVÁNÍ

NEZAPOMEŇTE

- Udržujte vodu v bazénu čistou a ošetřenou desinfekčními prostředky. Ochráníte tím všechny, kteří se v bazénu koupají před případným onemocněním ze znečištěné vody. Vodu z bazénu nepolykejte a dodržujte pravidla základní hygieny.
- Udržujte bazén čistý. Dno bazénu musí být vždy viditelné z vnějšího okraje bazénu.
- Krycí plachtu udržujte z dosahu dětí, mohlo by dojít k zaplétení, utonutí či jinému vážnému zranění.

Úprava vody

Udržování správné chemické rovnováhy vody pomocí vhodných prostředků je jedním z nejdůležitějších faktorů pro maximální prodloužení životnosti bazénu, udržení jeho vzhledu a udržování čisté a nezávadné vody. Pro testování a údržbu vody je důležitá volba správné techniky. Bazénovou chemii, testovací soupravy a správný postup v péči o Vaši vodu Vám poskytne firma specializovaná na bazény a jejich údržbu. Dodržujte písemné pokyny uváděné výrobcem bazénové chemie.

1. Zabraňte kontaktu chlóru s pláštěm bazénu, dokud se chlór úplně nerozpustí. Chlór v granulích nebo tabletách nejprve rozpusťte v nádobě s vodou, teprve potom ho postupně přidejte do bazénu. Z podobného důvodu se tekutý chlór vlévá do bazénu na různých místech po jeho obvodu a je nutné ho okamžitě promíchat s vodou v bazénu.
2. Nikdy nemíchejte chemikálie dohromady, do bazénu je přidávejte odděleně a důkladně je před přidáním další chemikálie promíchejte s vodou.
3. Jako pomůcka pro udržování čisté vody v bazénu Vám pomůže skimmer a bazénový vysavač značky Intex. Toto bazénové příslušenství získáte u Vašeho prodejce bazénů.
4. Čištění bazénu neprovádějte tlakovým mytím vodou.

ŘEŠENÍ BĚŽNÝCH PROBLÉMŮ

PROBLÉM	POPIS	PŘÍČINA	ŘEŠENÍ
ŘASY	<ul style="list-style-type: none"> • Nazelená voda. • Zelené nebo černé skvrny na plášti bazénu. • Bazén je kluzký a/nebo páchne. 	<ul style="list-style-type: none"> • Je nutné upravit hladinu chlóru a hodnotu pH. 	<ul style="list-style-type: none"> • Doplníte chlór šokovou metodou. Upravte pH na hodnotu požadovanou pro Váš bazén. • Vysajte dno bazénu. • Maintain proper chlorine level.
ZABARVENÁ VODA	<ul style="list-style-type: none"> • Voda se při první úpravě chlórem zabarví do modra, hněda nebo zčerná. 	<ul style="list-style-type: none"> • Měď, železo nebo hořčík ve vodě zoxidují přidáním chlóru. 	<ul style="list-style-type: none"> • Upravte pH na doporučenou hodnotu. • Vodu filtrujte, dokud není čistá. • Často vyměňujte filtrační vložku.
CIZÍ LÁTKY VE VODĚ	<ul style="list-style-type: none"> • Voda má zamlžený nebo mléčný vzhled. 	<ul style="list-style-type: none"> • „Tvrdá voda“ způsobená příliš vysokým pH. • Nízký obsah chlóru. • Cizí látky ve vodě. 	<ul style="list-style-type: none"> • Upravte pH. Kontaktujte Vašeho prodejce bazénu s prosbou o radu. • Zkontrolujte správnou hladinu chlóru. • Vyčistěte nebo vyměňte Vaši filtrační vložku.
DLOUHODOBĚ NÍZKÁ HLADINA VODY	<ul style="list-style-type: none"> • Hladina je níže než předchozí dne. 	<ul style="list-style-type: none"> • Trhlina nebo otvor v plášti bazénu nebo v hadicích. 	<ul style="list-style-type: none"> • Oprava soupravou na záplatování. • Rukou dotáhněte všechny víčka a uzávěry. • Vyměňte hadice.
USAZENINA NA DNĚ BAZÉNU	<ul style="list-style-type: none"> • Nečistoty nebo písek na dně bazénu. 	<ul style="list-style-type: none"> • Časté používání, časté vstupování do bazénu. 	<ul style="list-style-type: none"> • K vyčištění dna bazénu použijte vysavač na bazény.
NEČISTOTY NA HLADINĚ	<ul style="list-style-type: none"> • Listy, hmyz apod. 	<ul style="list-style-type: none"> • Bazén je příliš blízko stromů. 	<ul style="list-style-type: none"> • Použijte skimmer Intex.

ÚDRŽBA A VYPOUŠTĚNÍ BAZÉNU

⚠ UPOZORNĚNÍ: Vždy dodržujte pokyny výrobce chemikálií a hygienická a bezpečnostní upozornění.

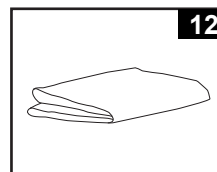
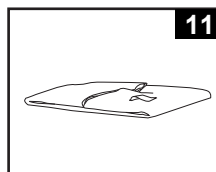
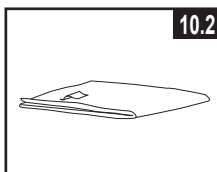
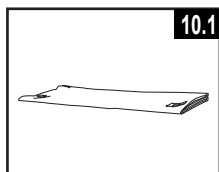
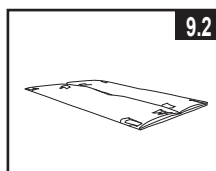
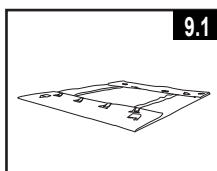
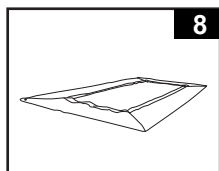
Nedoplňujte chemikálie do bazénu, když jsou v něm osoby. Můžete způsobit podráždění pokožky nebo očí. Roztoky koncentrovaného chlóru mohou poškodit plášť bazénu. Společnost Intex ani její oprávněni prodejci, servisní střediska či zaměstnavatelé nenesou žádnou zodpovědnost za škody způsobené ztrátou vody v bazénu, poškozením chemikáliemi či závadnou vodou. **Mějte vždy k dispozici náhradní filtrační vložky. Filtrační vložky vyměňujte každé dva týdny.** Ke všem našim nadzemním bazénům doporučujeme používat čerpadla Krystal Clear™ Intex filtrační čerpadlo.

VYDATNÝ DÉŠŤ: abyste zabránili poškození bazénu, neprodleně vypusťte napršenou dešťovou vodu, která způsobuje přesažení maximální povolené výšky hladiny vody.

JAK BAZÉN VYPOUŠTĚT A DLOUHODOBĚSKLADOVAT

Poznámka: Tento bazén má ve dvou rozích nainstalované dva vypouštěcí ventily. K ventilu, který směřuje vhodným směrem připojte zahradní hadici.

1. Prostudujte si všechny místní předpisy a zvláštní nařízení týkající se vypouštění vody z bazénů.
2. Zkontrolujte, zdali je vypouštěcí ventil uvnitř bazénu pevně na svém místě.
3. Z vypouštěcího ventilu na vnější straně bazénu odšroubujte víčko.
4. Připojte zahradní hadici (konec se závitem) k nástavci výpustního ventilu.
5. Druhý konec hadice položte na místo, kde lze vodu bezpečně vypustit daleko od domu a jiných staveb.
6. Nástavec výpustního ventilu přišroubujte na výpustní ventil. **Poznámka: Nástavec zatlačí vypouštěcí zátku dovnitř bazénu a tím se otevře vypouštěcí ventil a voda začne okamžitě vytékat.**
7. Jakmile voda přestane z bazénu vytékat, začněte nadzvedávat bazén na opačné straně, než je výpustní ventil tak, aby zbývající voda stekla k ventilu a došlo k úplnému vyprázdnění bazénu.
8. Po skončení vypouštění hadici a nástavec odšroubujte / odpojte.
9. Do vypouštěcího ventilu před uskladněním vraťte vypouštěcí zátku (z vnitřní strany).
10. Na výpustní ventil z vnější strany opět našroubujte víčko.
11. Pro rozebrání bazénu použijte pokyny pro sestavení, ale v opačném pořadí. Úplně vypusťte horní prstenec a odstraňte veškeré části, které jsou k bazénu připojené.
12. Před uskladněním se ujistěte, že je bazén vč. všech jeho součástí naprosto suchý. Před složením bazénu nechejte bazén zhruba hodinu vyschnout na slunci (**viz. obr. 8**). Poprašte bazén kosmetickým pudrem, aby se stěny bazénu nelepily k sobě a aby pudr absorboval veškerou zbývající vlhkost.
13. Složte bazén do tvaru čtverce. Začněte na jedné straně, nadvakrát ohněte jednu šestinu pláště bazénu do její vnitřní strany. Stejně postupujte na druhé straně (**viz. obr. 9.1 & 9.2**).
14. Potom, co takto vytvoříte dvě protilehlé složené strany, jednoduše přeložte jednu přes druhou tak, jako se zavírá kniha (**viz. obr. 10.1 a 10.2**).
15. Složte dva dlouhé konce do středu (**viz. obr. 11**).
16. Přehněte jeden konec přes druhý jako se zavírá kniha a plášť bazénu s citem stlačte (**viz. obr. 12**).
17. Plášť bazénu a příslušenství skladujte na suchém místě s teplotou mezi 0 - 40° C.
18. Pro uskladnění lze použít původní kartónovou krabici.



ZIMNÍ PŘÍPRAVA

Zazimování vašeho nadzemního bazénu

Po použití můžete váš bazén snadno vyprázdnit a uskladnit na bezpečném místě. Musíte vypustit, rozebrat a správně uskladnit bazén, když teplota klesne pod 41 stupňů Fahrenheita (5 stupňů Celsia), aby nedošlo k poškození bazénu a příslušných komponentů ledem. Poškození ledem může způsobit náhlé poškození pláště nebo zhroucení bazénu. Viz také část „Jak vypustit bazén“.

Pokud teplota ve vaší oblasti klesne pod 41 stupňů Fahrenheita (5 stupňů Celsia) a vy se rozhodnete ponechat bazén venku, připravte ho následovně:

1. Vyčistěte důkladně bazénovou vodu (v případě bazénů Easy Set nebo Oval Frame dbejte na to, aby byl nafukovací prstenec řádně nafouknutý).
2. Odstraňte skimmer nebo jakékoliv příslušenství připojené ke stěnové průchodce se závitem. Je-li to nutné, vyměňte sítko. Všechny díly očistěte a před uskladněním důkladně vysušte.
3. Zevnitř bazénu zazátkujte oba otvory na hadice (bazény o velikosti 16" a menší). Uzavřete oba plunžrové ventily (bazény o velikosti 17" a větší).
4. Odstraňte schůdky (jsou-li nainstalovány) a uskladněte je na bezpečném místě. Schůdky před uskladněním důkladně osušte.
5. Odmontujte hadice, které spojují pumpu s bazénem.
6. Přidejte příslušné zazimovací chemikálie. Poradte se s Vaším prodejcem bazénové chemie. To se může značně lišit podle regionu.
7. Přikryjte bazén krycí plachtou Intex. **POZOR: KRYCÍ PLACHTA NENAHRADUJE BEZPEČNOSTNÍ ZAKRYTÍ BAZÉNU.**
8. Vypusťte všechnu vodu z celé pumpy a hadic a vyčistěte je. Vyjměte a zlikvidujte starou filtrační vložku. Vždy mějte po ruce jednu náhradní vložku na příští sezónu.
9. Filtrační pumpu a její díly uskladněte v kryté místnosti na bezpečném a suchém místě, ideálně při teplotě mezi 0 až 40° C.

OBEČNÉ ZÁSADY BEZPEČNOSTI VE VODĚ

Odpočinek ve vodě je zábavný a má také léčebné účinky. Hrozí při něm však také nebezpečí zranění nebo smrti. Abyste snížili nebezpečí poranní, přečtěte si a dodržujte veškerá varování a pokyny uvedené na výrobku, na balení a na vložených letáčích. Nezapomeňte však, že varování, pokyny a bezpečnostní předpisy týkající se výrobku zahrnují jen některá běžná rizika odpočinku ve vodě, ale neřeší všechny případy ohrožení a/nebo nebezpečí.

Pro další ochranu se také seznamte s následujícími bezpečnostními pokyny, stejně jako s pokyny vydanými národními institucemi, které se zabývají bezpečností:

- Požadujte stálý dohled. Určete jednu dospělou osobu jako "plavčíka", který bude mít dozor nad dním v bazénu, zvláště, pokud v něm jsou děti.
- Naučte se plavat.
- Naučte se poskytovat první pomoc.
- Poučte každého, kdo hlídá uživatele bazénu o možných nebezpečích a o použití bezpečnostních zařízení, například uzamykatelných dveří, zábran apod.
- Poučte všechny uživatele bazénu vč. dětí, co dělat v případě nebezpečí.
- Při všech aktivitách ve vodě vždy používejte zdravý rozum a dobrý úsudek.
- Dozor, dozor, dozor.

OMEZENÁ ZÁRUKA

Váš bazén Intex byl vyroben za použití nejkvalitnějších materiálů a zpracování. Všechny výrobky Intex byly před opuštěním továrny zkontrolovány a shledány prostě všech vad. Tato omezená záruka se vztahuje pouze na bazén Intex.

Tato omezená záruka je dodatkem, a ne náhradou vašich zákonných práv a opravných prostředků. Vaše zákonná práva mají přednost do té míry, do jaké je tato záruka v rozporu s některým z nich. Například, spotřebitelské zákony v celé Evropské unii stanovují zákonná záruční práva navíc k pokrytí, které poskytuje tato omezená záruka: informace o spotřebitelských právech celé EU naleznete na webových stránkách Evropského spotřebitelského centra na http://ec.europa.eu/consumers/ecc/contact_en/htm.

Tato omezená záruka se vztahuje pouze na původního kupce a je nepřenosná. Tato omezená záruka je platná pro období 90 dní od data původního maloobchodního nákupu. Uschovejte si původní doklad o zakoupení s tímto návodem, protože doklad o zakoupení musí doprovázet reklamaci, jinak bude omezená záruka neplatná.

Pokud zjistíte výrobní vadu na bazén Intex během záruční doby, obraťte se na příslušné servisní středisko Intex, které je uvedeno v samostatném seznamu „autorizovaných servisů“. Pokud se předmět vrátí podle pokynů servisního střediska Intex, servisní středisko zkontroluje předmět a rozhodne o platnosti nároku. Pokud se na předmět vztahují ustanovení záruky, bude předmět zdarma opraven nebo vyměněn za stejnou nebo srovnatelnou položku (podle rozhodnutí Intex).

Žádné další záruky se neposkytují, kromě této záruky a zákonných práv platných ve vaší zemi. Do rozsahu, který je možný ve vaší zemi, Intex v žádném případě nepřebírá odpovědnost vůči vám ani žádné třetí straně za přímé nebo nepřímé škody vyplývající z použití vašeho bazén Intex, nebo konání společnosti Intex nebo jejich zástupců a zaměstnanců (včetně výroby produktu). Některé státy nebo jurisdikce nedovolují vyloučení nebo omezení náhodných nebo následných škod, takže výše uvedená omezení nebo vyloučení se na vás nemusí vztahovat.

Uvědomte si, že tato omezená záruka se neuplatní v následujících případech:

- V případě, že bazén Intex byl vystaven nedbalosti, nesprávnému použití nebo nasazení, nehodám, nesprávnému používání, nesprávné údržbě nebo skladování;
- V případě, že Intex Pool byl vystaven poškození okolnostmi mimo kontrolu Intex, včetně ale ne výlučně, běžného opotřebení a poškození způsobeného požárem, povodní, zmrazením, deštěm nebo jinými vnějšími přírodními silami;
- Na díly a součásti, které neprodává Intex; a/nebo
- Na neoprávněné úpravy, opravy a demontáže bazén Intex kýmoli jiným než pracovníkem servisního střediska Intex.

Tato záruka se nevztahuje na náklady spojené se ztrátou bazénové vody, chemikálií nebo poškození vodou. Tato záruka se nevztahuje na zranění nebo poškození jakéhokoliv majetku nebo osob.

Přečtěte si pečlivě návod k obsluze a dodržujte všechny pokyny týkající se správného provozu a údržby bazén Intex. Před použitím vždy zkontrolujte váš výrobek. Omezená záruka může být neplatná, pokud nejsou dodržovány pokyny.