

# SPG2

3-osý ruční stabilizátor pro chytrý telefon

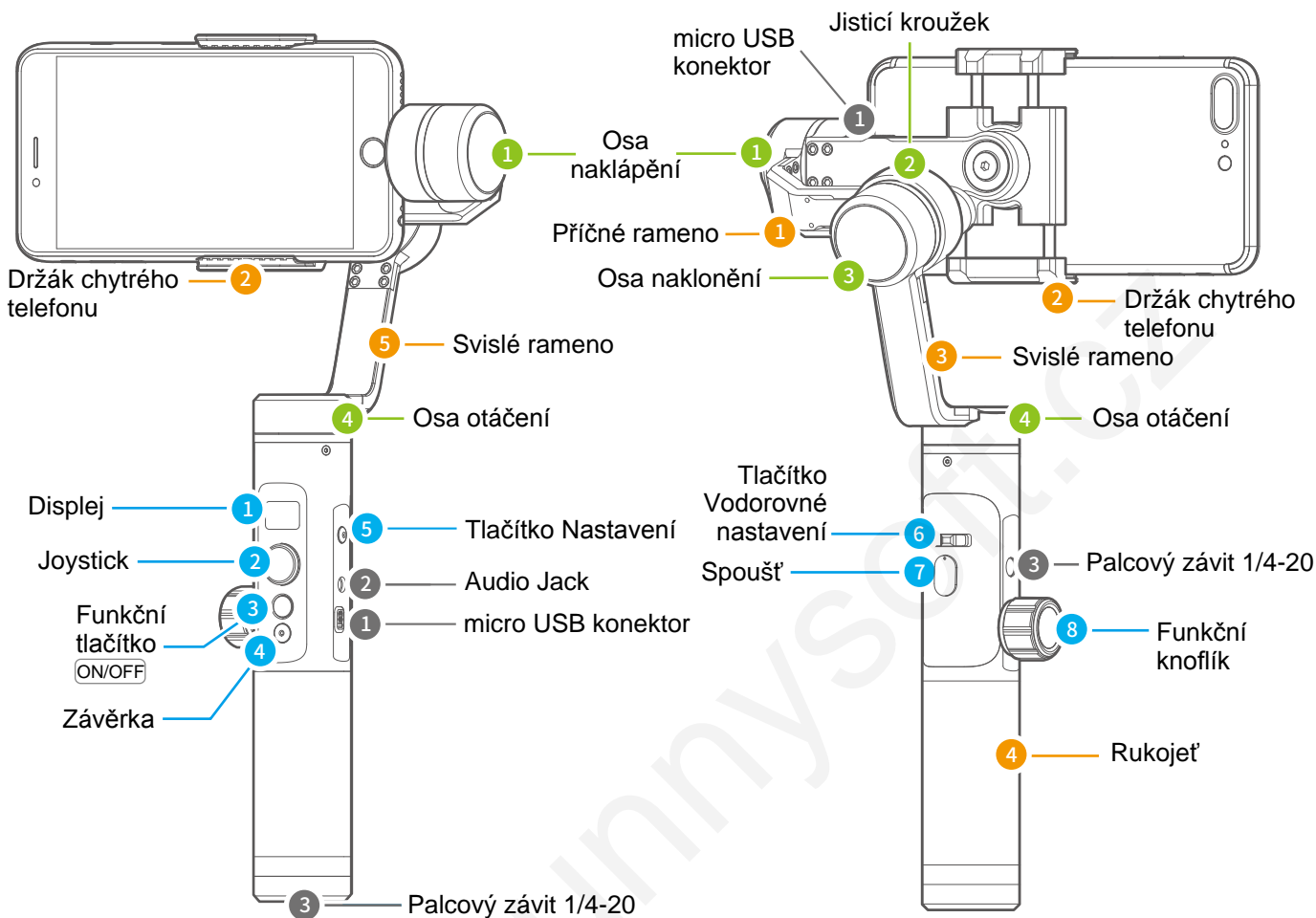
## Instrukce

Guilin Feiyu Technology Incorporated Company

Uživatelská příručka CZ v. 1.0

1. Popis SPG 2 .....	3
2. Stručný návod .....	5
3. Nabíjení .....	7
4. Základní funkce .....	8
Režimy .....	8
Zobrazení na displeji .....	8
Funkce joysticku .....	9
Funkce funkčního tlačítka .....	9
Funkce závěrky .....	9
Funkce tlačítka Nastavení .....	10
Funkce tlačítka Vodorovné nastavení .....	10
Funkce tlačítka Spoušť .....	11
Funkce Funkčního knoflíku .....	11
Stažení a připojení aplikace .....	12
5. Pokročilé funkce .....	13
Ruční uzamčení .....	13
Režim autorotace .....	13
Aktualizace firmware .....	14
Připojení zvuku chytrého telefonu .....	14
Inicializace stabilizátoru .....	14
Svislé snímání .....	15
Rádio Bluetooth .....	15
6. Parametry .....	17

# 1. Popis SPG 2



## Příslušenství



micro USB kabel  
1 ks



Baterie typu 26650  
1 ks



Trojnožka  
1 ks

## Úvod – rozhraní a šrouby

### 1 micro USB konektor

- (1) Konektor slouží pro nabíjení stabilizátoru (5 V/2 A). Stabilizátor se může používat i během nabíjení. Konektor nelze použít jako externí zdroj napájení (powerbanku).
- (2) Je používán k aktualizaci programového vybavení stabilizátoru, viz kapitola Aktualizace firmware. Pokud konektor nepoužíváte, důkladně jej uzavřete krytkou kvůli ochraně před prachem a nečistotami.

### 2 Audio Jack

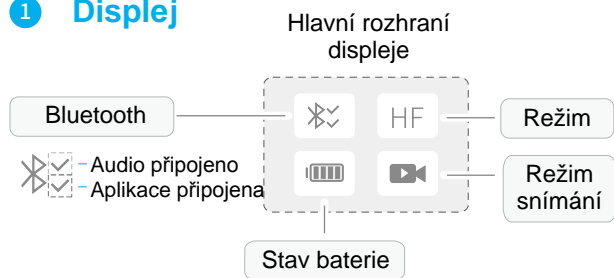
Používá se k připojení telefonu k audio vstupu nebo výstupu telefonu.

### 3 Palcový závit 1/4-20

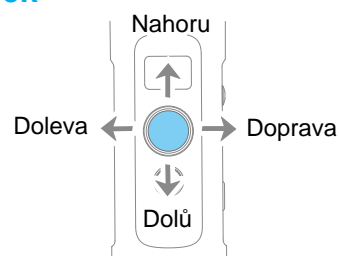
Používá se k rozšíření dalších příslušenství, která obsahují vestavěný šroub 1/4 palce, jako je například trojnožka, prodlužovací tyč atd.

## Úvod – displej a ovladače

### 1 Displej



### 2 Joystick



### 3 Funkční tlačítko (viz str. 7)

Dlouhý stisk	Zapnuto/Vypnuto
Jeden stisk	Režim otáčení/Uzamčení
Dva stisky	Režim sledování
Tři stisky	Všechny režimy sledování
Čtyři stisky	Režim autorotace
Pět stisků	Inicializace

### 4 Závěrka (viz str. 7)

Po připojení stabilizátoru k chytrému telefonu pomocí aplikace Vicool, jedním stiskem pořídíte fotografii, dvěma stisky přepnete zadní/přední objektiv a stisknutím a podržením pořídíte video. (viz kapitola [Stažení a připojení aplikace na str. 10](#))

### 5 Tlačítko Nastavení (Aby to fungovalo, připojte se k aplikaci v chytrém telefonu) (viz str. 8)

Dlouhý stisk	Přepne na/z rozhraní hlasitosti
Krátký stisk	Přepne na hlavním rozhraní na ovládání chytrého telefonu

(viz kapitola [Stažení a připojení aplikace na str. 10](#))

### 6 Tlačítko Vodorovné nastavení (viz str. 8)

Pomocí tlačítka Vodorovné nastavení můžete ovládat vodorovný úhel zařízení.

### 7 Spoušť (viz str. 9)

Stiskněte a držte	Režim rychlého snímání
Dvojitý stisk	Reset

### 8 Funkční knoflík (viz str. 9)

- (1) Budete ovládat ohniskovou vzdálenost fotoaparátu v telefonu, například zaostření, přiblížení.
- (2) Ovládání osového úhlu stabilizátoru.

## Úvod – osy a jisticí kroužek

### 1 Osa naklápění

Objektiv fotoaparátu telefonu se naklápí nahoru nebo dolů podle osy naklápění.

### 2 Jisticí kroužek

Slouží k zajištění příčné ramene.

### 3 Osa naklonění

Objektiv fotoaparátu telefonu se nakloní nalevo nebo napravo podle osy naklonění.

### 4 Osa otáčení

Objektiv fotoaparátu telefonu se otočí doleva nebo doprava podle osy otáčení.

## Úvod – ostatní části

### 1 Příčné rameno

Slouží k nastavení polohy těžiště na střed osy naklonění.

### 2 Držák chytrého telefonu

Slouží k uchycení chytrého telefonu.

### 3 Svislé rameno

Spojuje osu naklonění a osu otáčení.

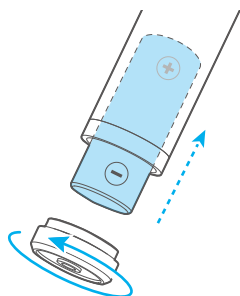
### 4 Rukojeť

Slouží k držení stabilizátoru jednou rukou.

## 2. Stručný návod

### 1 Vložení baterie

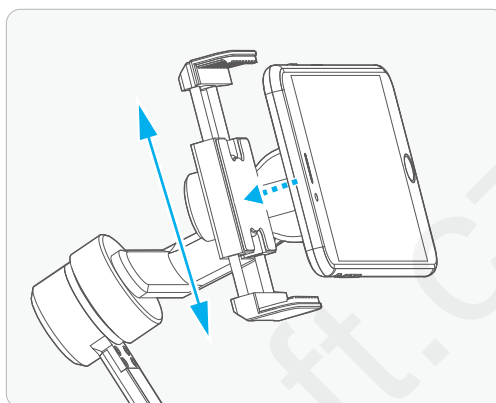
Odšroubujte víko rukojeti, vložte jednu baterii typu 26650 a víko opět zašroubujte.



Typ baterie	26650
Kapacita baterie	5 000 mAh

### 2 Vložení chytrého telefonu

■ Před vložením doporučujeme telefon vyjmout z ochranného krytu.

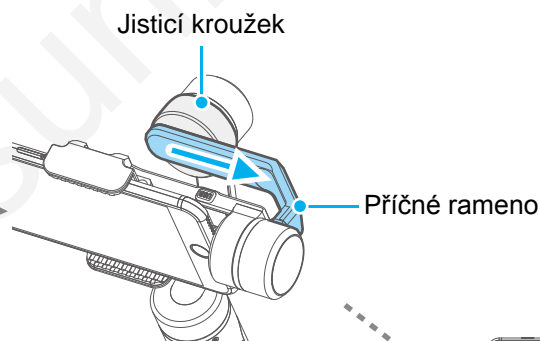


Umístěte telefon do držáku tak, aby se zády dotýkal držáku.

### 3 Úprava vyvážení stabilizátoru

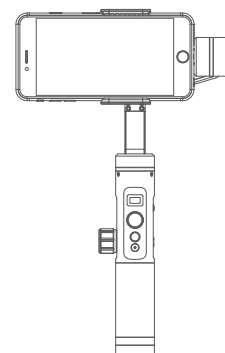
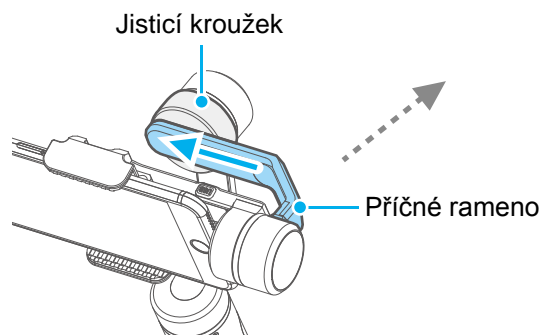
Jestliže se telefon naklápí doleva

- 1) Uvolněte jisticí kroužek a povytáhněte příčné rameno.
- 2) Vytahujte rameno tak dlouho, dokud nebude správné vyvážení.
- 3) Utáhněte jisticí kroužek.



Jestliže se telefon naklápí doprava

- 1) Uvolněte jisticí kroužek a zasouňte příčné rameno.
- 2) Zasouvejte rameno tak dlouho, dokud nebude správné vyvážení.
- 3) Utáhněte jisticí kroužek.

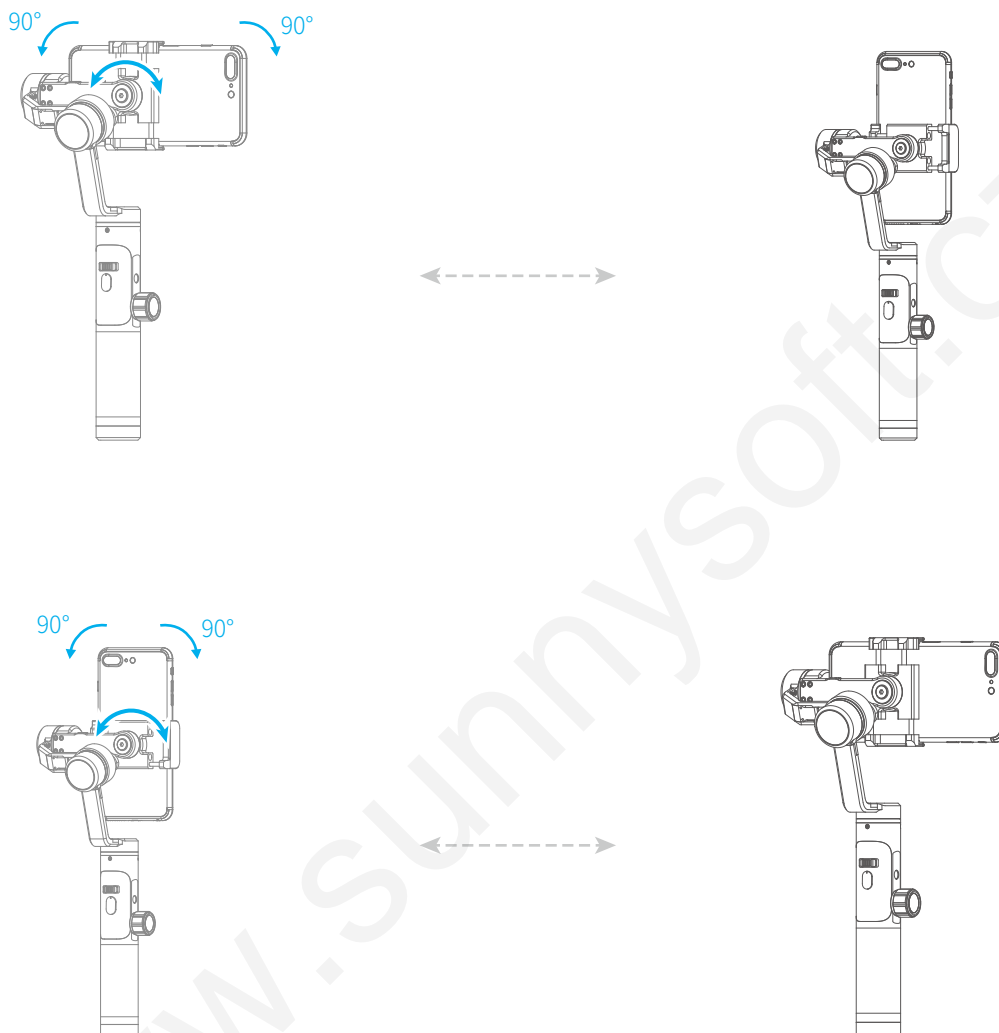


Správné vyvážení

## 4 Nastavení vodorovného/svislého snímání chytrým telefonem

Podporuje otáčení po/proti směru hodinových ručiček.

Zatáhněte za zámek telefonu a přepněte mezi vodorovným a svislým snímáním, jak je zobrazeno níže.



## 5 Zapnutí/Vypnutí

### POZNÁMKA

- (1) Předtím, než zapnete stabilizátor, namontujte na něj telefon.
- (2) Je-li baterie vybitá, nabijte stabilizátor.
- (3) Pokud není stabilizátor používán, vypněte jej a vyjměte baterii.

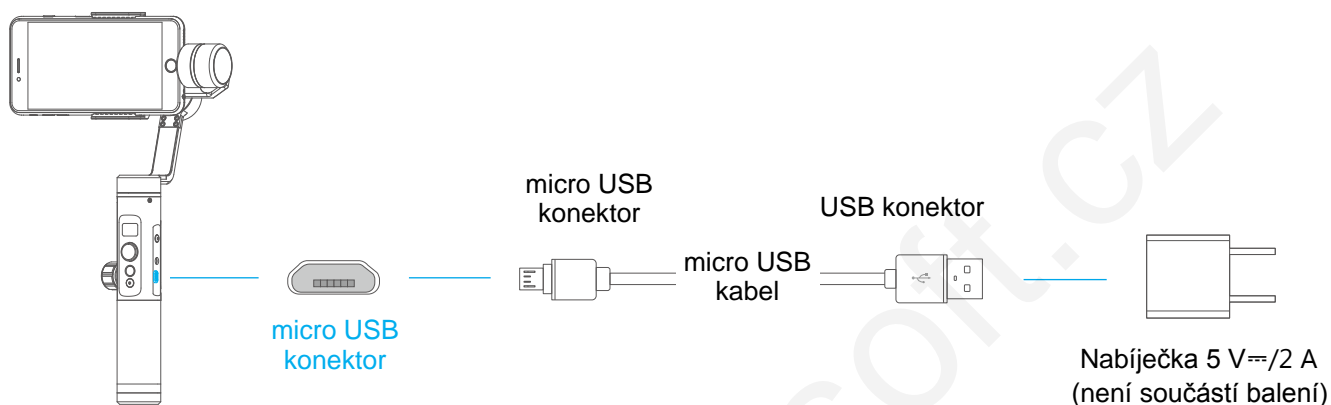
**Zapnuto/Vypnuto:** Dlouhým stisknutím funkčního tlačítka (ON/OFF) se na displeji zobrazí **FJ**, uvolněte jej, až uslyšíte pípnutí.

# 3. Nabíjení

## Nabíjení stabilizátoru

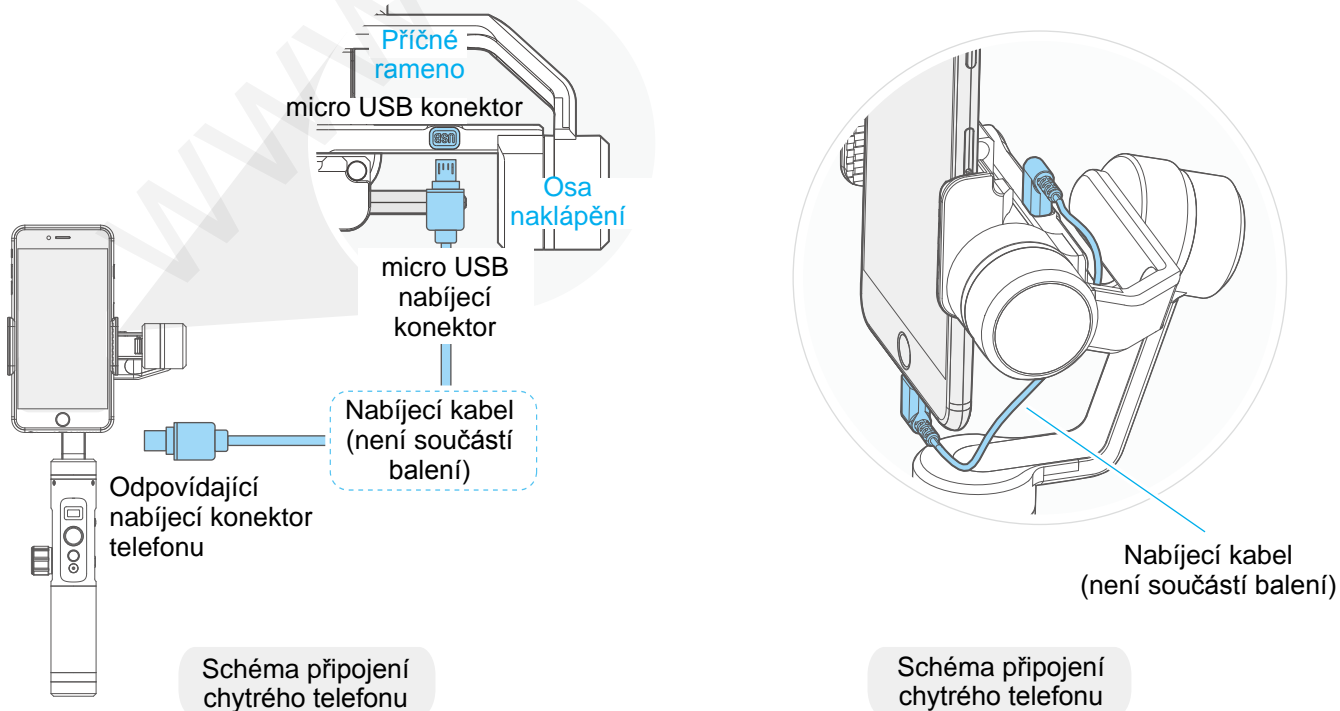
\* Před prvním zapnutím stabilizátoru plně baterii nabijte.

Nabíjení pomocí micro USB kabelu, jak je zobrazeno níže.



## Nabíjení chytrého telefonu

Pro nabíjení chytrého telefonu ze stabilizátoru použijte odpovídající propojovací (micro USB<->konektor vašeho telefonu) kabel (není součástí balení). Případně lze použít redukci micro USB-USB v kombinaci s běžným nabíjecím kabelem vašeho telefonu.



## 4. Základní funkce

### Režimy

#### Režim otáčení (výchozí)

Směr naklonění a naklápění je fixovaný a telefon se pohybuje podle pohybu ruky uživatele pouze doleva/doprava.

#### Režim sledování

Směr naklonění je fixovaný a telefon se pohybuje podle pohybu ruky uživatele pouze doleva/doprava a/ nebo nahoru/dolů.

#### Všechny režimy sledování

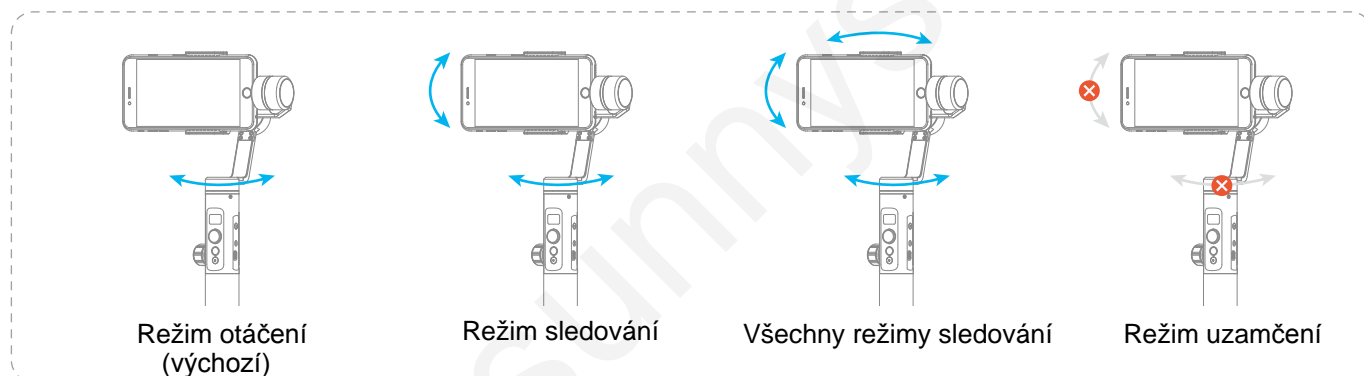
Návrat do režimu otáčení, návrat všech os do výchozí pozice.

#### Reset

Vrátíte se do režimu otáčení, tři osy se vrátí do výchozí pozice.

#### Režim uzamčení

Orientace mobilu je zafixovaná.



### Zobrazení na displeji

Zobrazená ikona	Režim/Stav	Zobrazená ikona	Režim/Stav
HF	Režim otáčení		Úroveň nabití baterie
TF	Režim sledování		Nabíjení
AF	Všechny režimy sledování		Pořizování videí
LK	Režim uzamčení		Režim panorama
	Bluetooth1 je připojen Bluetooth2 je připojen		Režim rychlého pohybu
	Bluetooth1 je připojen Bluetooth2 není připojen		Režim pomalého pohybu
	Bluetooth1 není připojen Bluetooth2 je připojen		
	Bluetooth1 není připojen Bluetooth2 není připojen		

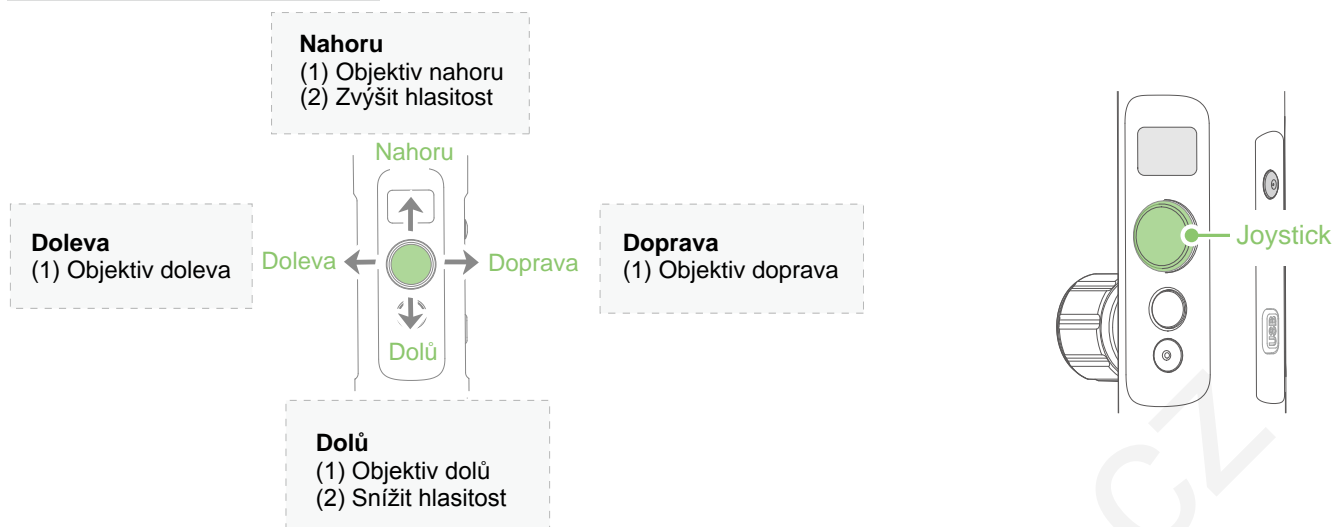
Bluetooth1 se používá pro připojení chytrého telefonu se stabilizátorem přes audio; viz kapitola "Připojení zvuku mobilního telefonu" na str. 14.

Bluetooth2 se používá pro připojení chytrého telefonu se stabilizátorem přes aplikaci; viz kapitola "Stažení aplikací a připojení" na straně 12.

© Sunnysoft s.r.o., distributor pro Českou republiku a Slovenskou republiku



## Funkce joysticku



## Funkce funkčního tlačítka

Poznámka: Aktualizace firmwaru může způsobit, že při manuální obsluze skutečné funkce produktu neodpovídají. Nejnovější příručku (v angličtině) najdete na webových stránkách.

Jeden stisk	Režim otáčení/Uzamčení/ Kontrola baterie	Jedním stiskem přepínáte mezi režimy otáčení a uzamčení. Během nabíjení jedním stiskem zjistíte stav baterie.	
Dva stisky	Režim sledování	Jeden stisk pod tímto režimen nastaví režim otáčení	
Tři stisky	Všechny režimy sledování	Zapnete všechny režimy sledování	
Čtyři stisky	Režim autorotace	Zapnete režim autorotace Viz kapitola "Režim autorotace" na str. 13	
Pět stisků	Inicializace	Zapnete inicializaci Viz kapitola "Inicializace stabilizátoru" na str. 14	

## Funkce závěrky

Po připojení chytrého telefonu ke stabilizátoru SPG 2 prostřednictvím aplikace Vicool můžete jedním stiskem ovládat snímání fotografií, dvěma stisky přepínat mezi předním a zadním fotoaparátem a při stisknutí a podržení se zaznamenává video.

Jeden stisk	Pořizování fotografií	
Dva stisky	Přepínání mezi předním a zadním fotoaparátem	
Dlouhý stisk	Zahájení/Ukončení záznamu videa	

Viz kapitola "Stažení a připojení aplikace" na str. 12

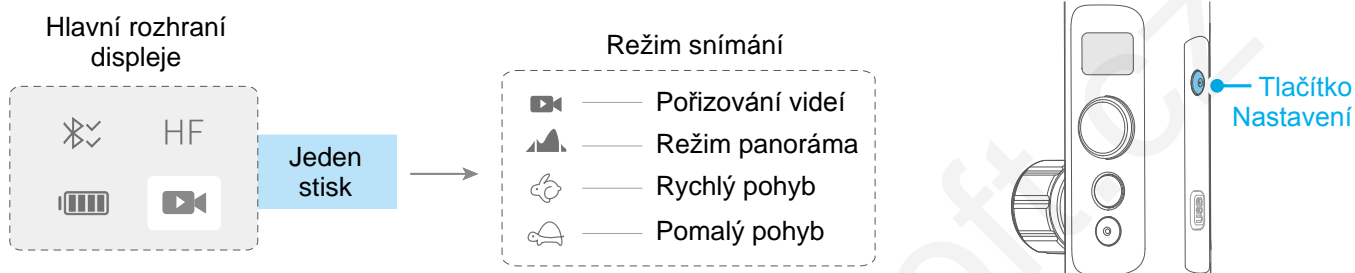
## Funkce tlačítka Nastavení

Po připojení chytrého telefonu ke stabilizátoru SPG 2 prostřednictvím aplikace Vicool tlačítko Nastavení umožňuje přepínat režimy fotoaparátu a po připojení telefonu funkcí Bluetooth i nastavení hlasitosti.

Viz kapitola "Stažení a připojení aplikace" na str. 12

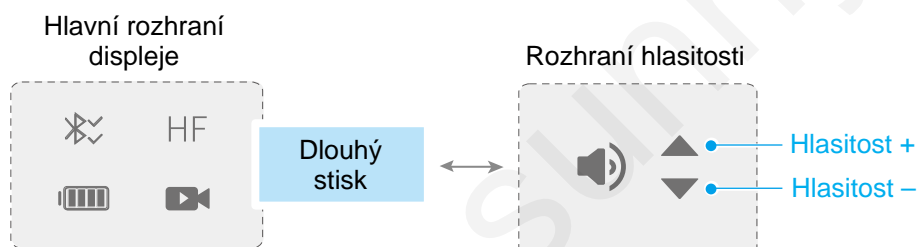
### Přepínání režimů

Jeden stisk tlačítka Nastavení přepíná režimy snímání chytrým telefonem.



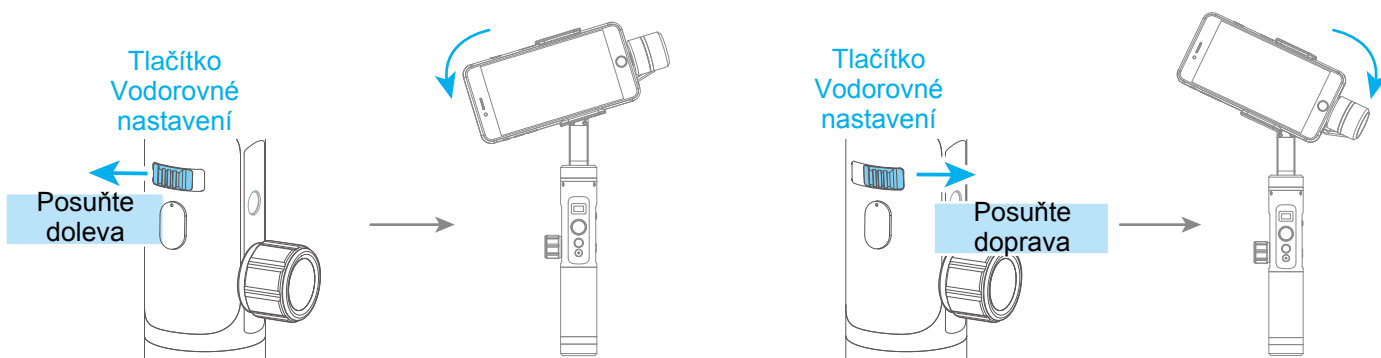
### Nastavení hlasitosti

Stisknutím a podržením tlačítka Nastavení přepnete mezi hlavním rozhraním a rozhraním hlasitosti. Hlasitost můžete nastavit vychýlením joysticku nahoru/dolů (tato operace vyžaduje připojení k Bluetooth chytrého telefonu).



## Funkce tlačítka Vodorovné nastavení

Pomocí tlačítka Vodorovné nastavení můžete ovládat úhel horizontu.



## Funkce tlačítka Spoušť

Stiskněte a podržte Režim rychlého pohybu

Stiskněte a podržte Spoušť v režimu otáčení a přejdete do režimu rychlého pohybu. Jakmile Spoušť uvolníte, vrátíte se do původního režimu.

Jeden stisk Přijmout/Ukončit hovor

V libovolném režimu, když je spojení s Bluetooth telefonu úspěšné a je připojeno k headsetu, jedním stisknutím Spouště přijmete telefonní hovor a jedním stisknutím jej i ukončíte.

Dva stisky Reset

Vrátíte se do režimu otáčení. Osy naklápění, naklonění a otáčení se vrátí do počáteční polohy.



Tlačítko Spoušť

## Funkce Funkčního knoflíku

- Přiblížení
- Zaostřování
- 3-osé řízení

Jeden stisk Přepínač možností nastavení

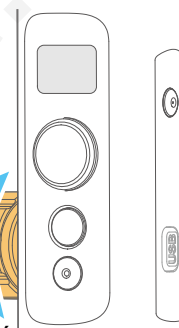
Otáčení Nastavení otáčením

Dlouhý stisk Vybere ovládané zařízení

Krátký/Dlouhý stisk

Funkční knoflík

Otáčení



Ovládání telefonu

Krátkým stiskem zvolte ovládání

Zobrazení

Komentář

Vicool\*

Nastavení parametrů fotoaparátu

Jedním stisknutím přepnete na tuto volbu, otáčením nastavíte možnosti ovládání, ale telefon potřebuje podporu digitálního zoomu nebo zaostření.

\* Až po připojení chytrého telefonu

Viz kapitola "Stažení a připojení aplikace" na str. 12

Dlouhý stisk Funkčního knoflíku

Ovládání stabilizátoru

Krátkým stiskem zvolte ovládání

Zobrazení

Komentář

Pan Control

Ovládání osy otáčení

Roll Control

Ovládání osy naklonění

Tilt Control

Ovládání osy naklápění

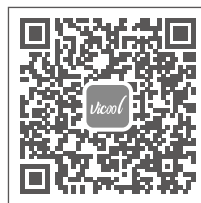
## Stažení a připojení aplikace

\* Vyžaduje iOS 9.0 nebo novější, Android 5.0 a novější.

### 1 Stažení a instalace aplikace Vicool



Verze pro iOS



Verze pro Android

Nebo vyhledejte a stáhněte aplikaci "Vicool" na App Store nebo Google play (Obchod Play):



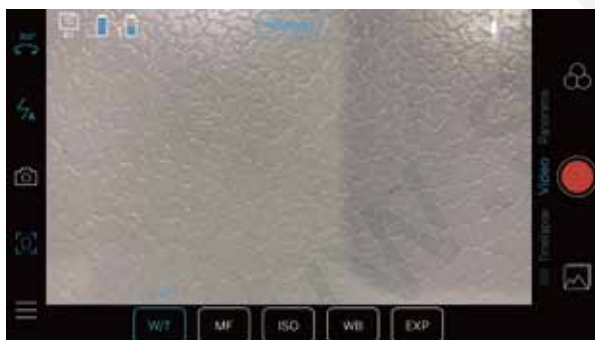
App Store



Google play

### 2 Připojení aplikace

Zapněte Bluetooth a spusťte aplikaci na chytrém telefonu, postupujte podle pokynů pro připojení telefonu ke stabilizátoru pomocí Bluetooth.



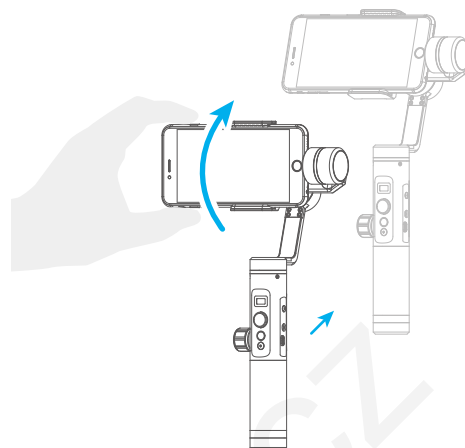
# 5. Pokročilé funkce

## Ruční uzamčení

Chytrý telefon lze ručně nasměrovat v režimu otáčení, sledování nebo v režimu uzamčení. Obě osy, jak osu otáčení, tak osu naklápění lze ručně nastavit.

Ručně nastavte telefon do požadovaného směru a podržte jej půl sekundy. Nové polohy otáčení/naklápění se automaticky uloží.

Na obrázku vpravo je příklad nastavení osy naklápění.



## Režim autorotace

Stabilizátor SPG 2 se může snadno pohybovat konstantní rychlostí pomocí režimu autorotace. Tento režim lze použít ke snímání jak běžného videa, tak i časosběrného focení. Nejlepších výsledků dosáhnete, pokud uchytíte stabilizátor na stativ, aby byl zcela nehybný.

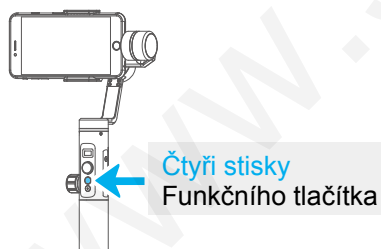
**Nastavení rychlosti otáčení v aplikaci Vicool** *Oběma směry, otáčením i naklápěním lze automaticky pohybovat.*

Připojte se k aplikaci Vicool a z nabídky rychlostí v režimu autorotace vyberte požadovanou rychlost.

Rychlost rotace SPG 2

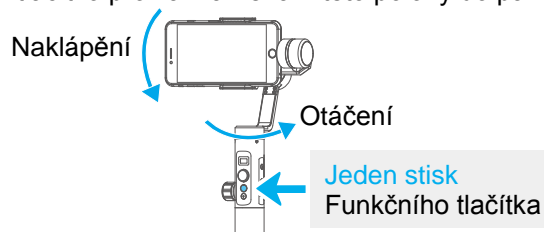
9 sekund /otáčku	18 sekund /otáčku	24 sekund /otáčku	30 sekund /otáčku	1 minuta /otáčku	2 minuty /otáčku	4 minuty /otáčku	8 minut /otáčku	15 minut /otáčku	30 minut /otáčku	1 hodina /otáčku (výchozí)	4 hodiny /otáčku	8 hodin /otáčku
------------------------	-------------------------	-------------------------	-------------------------	------------------------	------------------------	------------------------	-----------------------	------------------------	------------------------	-------------------------------------	------------------------	-----------------------

### (1) Zapněte režim autorotace



### (2) Nastavte počáteční polohu rotace

Nastavte ručně telefon do požadované počáteční polohy a podržte ji v ní po dobu půl sekundy. Pak stiskněte Funkční tlačítko pro zaznamenání této polohy do paměti.



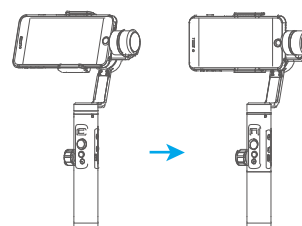
### (3) Nastavte koncovou polohu rotace

Nastavte ručně telefon do požadované koncové polohy a podržte jej v ní po dobu půl sekundy. Pak stiskněte Funkční tlačítko pro zaznamenání této polohy do paměti.



### (4) Automatická rotace

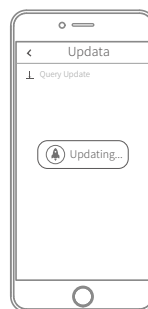
Stabilizátor se automaticky vrátí do počáteční polohy a osa naklápění a otáčení se začnou rovnoměrně pohybovat do koncové polohy podle nastavené rychlosti. Chcete-li to zopakovat, opakujte kroky (2) a (3).



**Ukončení** → **Dva stisky** Funkčního tlačítka → **Skončí režim autorotace a provede se reset**

## Aktualizace firmware

Aktualizaci firmware proveďte pomocí aplikace Vicool.



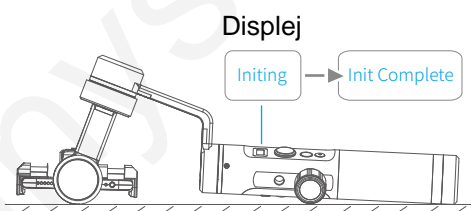
## Připojení zvuku chytrého telefonu

Zapněte v telefonu Bluetooth a připojte se k **FY\_SPG2AUDID\_XX**, po úspěšném připojení může být přenos zvuku z/do telefonu uskutečněn prostřednictvím audio Jack konektoru stabilizátoru SPG 2.

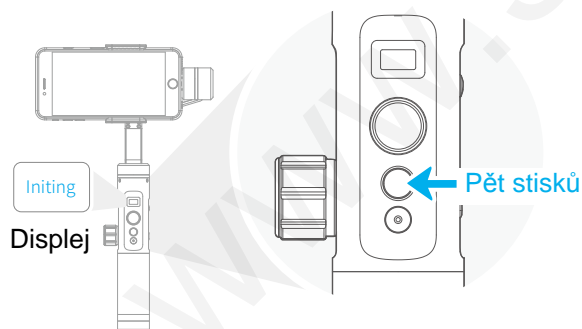
## Inicializace stabilizátoru

Proveďte inicializaci stabilizátoru, jestliže:

- telefon není v rovině
- nebyl dlouho používán
- byl vystaven extrémním teplotním změnám



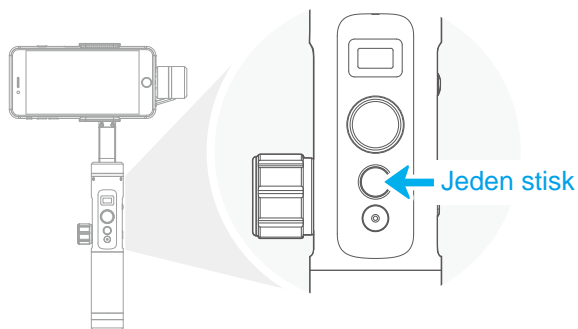
### Kroky pro inicializaci



- 1 Pětkrát po sobě krátce stiskněte Funkční tlačítko a uslyšíte zvukový signál, motorek přestane pracovat a na displeji se zobrazí "Initing".

2

Umístěte stabilizátor na rovnou nepohyblivou plochu. Stabilizátor automaticky ověří, že je na rovném nepohyblivém povrchu a spustí inicializaci. Po úspěšné inicializaci se na displeji zobrazí "Init Complete".



3

Po dokončení inicializace jednou stiskněte Funkční tlačítko, aby se inicializace ukončila a stabilizátor se vrátil do pracovních režimů.

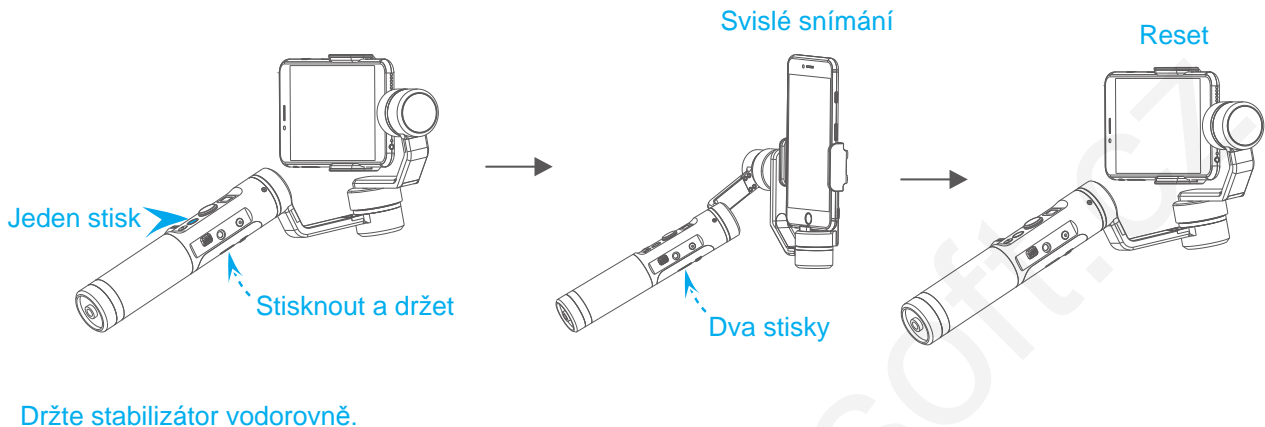
**POZNÁMKA:** Pokud není inicializace delší dobu úspěšná, dlouhým stisknutím Funkčního tlačítka vypněte stabilizátor, znovu jej zapněte a opět inicializujte.

## Svislé snímání

V režimu vodorovné snímání fotografií/videí stiskněte a podržte tlačítko Spoušť, poté jednou stiskněte Funkční tlačítko a přepnete do režimu svislého snímání.

Dvojm stisknutím Spouště ukončíte svislé snímání a vrátíte se do režimu horizontálního snímání.

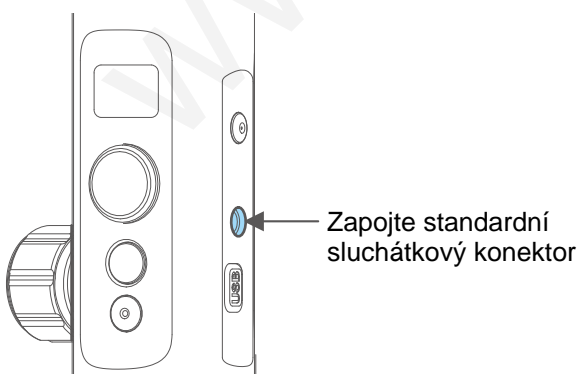
Je to efektivní pouze tehdy, když je úchycen vpravo od osy naklápění, viz obrázek.



## Bluetooth audio

Poznámka: Audio konektor na rukojeti SPG 2 je vhodný pro standardní sluchátka.

- 1 Zapněte stabilizátor a připojte konektor pro sluchátka do audio Jack konektoru na pravé straně rukojeti SPG 2.
- 2 Zapněte Bluetooth v chytrém telefonu a připojte se k **FY\_SPG2AUDIO\_XX**. Po úspěšném připojení stiskněte na rukojeti tlačítko Spoušť. Pokud vydá telefon akustický signál (jak je znázorněno na obrázku níže), spojení je úspěšné.



- 3 Po úspěšném připojení spusťte aplikaci Vicool, klikněte na ikonu hlasitosti v pravém horním rohu displeje (označena červeně), zvolte "Bluetooth Earphone" (Bluetooth sluchátka), promluvte na zvukový otvor sluchátek a ikona v pravém horním rohu displeje oznámí zachycení zvukové vlny, což znamená, že příjem zvuku je vpořádku.

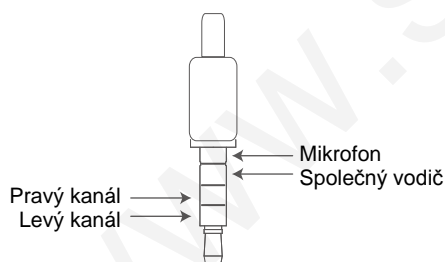


- 4 Stisknutím a přidržením tlačítka Závěrky na dobu přibližně 1 sekundy spustíte nahrávání videa. Po dokončení nahrávání videa můžete přehrát video v albu a poslouchat zvuk ze sluchátek. Nebo odpojte Bluetooth od stabilizátoru na seznamu ve vašem chytrém telefonu a poslouchajte zvuk z telefonu.

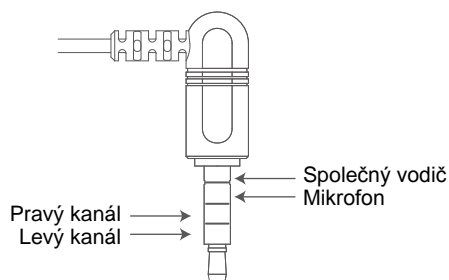
#### Pozor:

- (1) Pokud používáte sluchátka pro nahrávání, mějte na paměti, že audio konektor na rukojeti SPG 2 je vhodný pouze pro americká standardní sluchátka, pro použití čínských standardních sluchátek je potřeba použít speciální kabel. Většina amerických standardních a čínských standardních sluchátek se odlišuje barvou izolačního kroužku. Americký standard: bílý; čínský standard: černý.

Americký standard: bílý



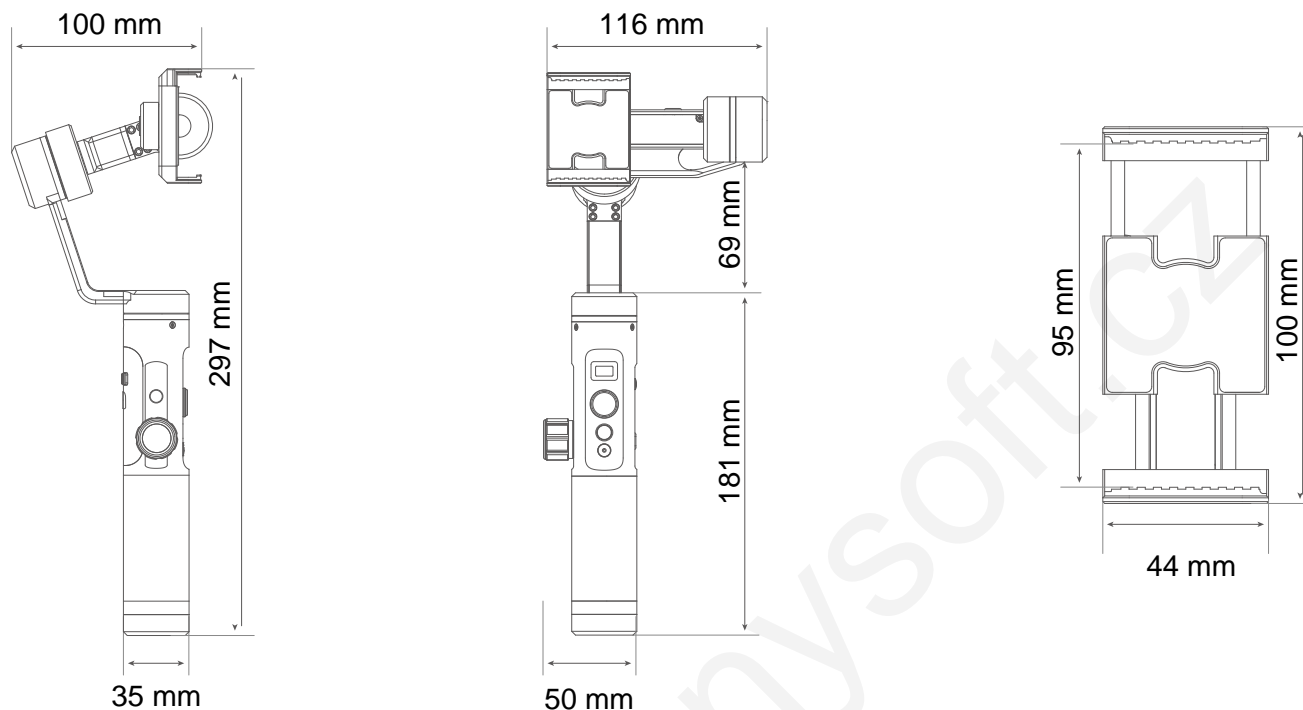
Čínský standard: černý



- (2) Při použití mikrofону vybaveného fotoaparátem je vyžadován příslušný kabel pro chytrý telefon. Konektor kabelu je vhodný pro chytré telefony a je americkým standardem.
- (3) Bluetooth audio je dostupné pouze v případě použití aplikace Vicool a některými dalšími aplikacemi. Výchozí aplikace "Fotoaparát" nejsou obvykle podporovány.



## 6. Parametry



Maximální rozsah naklápění	320°
Maximální rozsah naklonění	320°
Maximální rozsah otáčení	360°
Rychlost naklápění	min 2°/s, max 75°/s
Rychlost otáčení	min 3°/s, max 150°/s
Doba provozu	14 hodin
Hmotnost	440 g (bez baterie a bez chytrého telefonu)
Kompatibilita	iPhone série i série s Androidem (Rozměry telefonu 54 až 95 mm)



V důsledku vylepšení softwaru a hardwaru se skutečný produkt může lišit od popisů a obrázků v této uživatelské příručce. Nejnovější uživatelskou příručku (v angličtině) získáte z oficiálních webových stránek.

Více informací získáte na oficiálních webových stránkách

## Distributor pro Českou republiku a Slovenskou republiku:

Sunnysoft s.r.o.

Kovanecká 2390/1a, 190 00 Praha 9

[www.sunnysoft.cz](http://www.sunnysoft.cz)

### Zřeknutí se odpovědnosti

Každé užití pro nelegální účely je zakázáno. Uživatelé jsou odpovědní za veškeré používání produktů.

Společnost nepřebírá žádnou odpovědnost za rizika spojená s laděním nebo použitím tohoto produktu (včetně přímých a nepřímých škod nebo škod způsobených třetími stranami).

U neznámých způsobů použití nebudeme poskytovat žádné služby.

Aktualizace a změny firmwaru a programů produktu mohou způsobit změny v popisu funkcí v této uživatelské příručce, před aktualizací firmwaru si pečlivě přečtěte pokyny a použijte příslušnou uživatelskou příručku.

Nejnovější verzi uživatelské příručky můžete získat na oficiálních webových stránkách firmy **[www.feiyu-tech.com](http://www.feiyu-tech.com)**.

Společnost FeiyuTech si vyhrazuje právo kdykoliv změnit tuto příručku a podmínky používání výrobku.