



# Whisper

ventilátor

návod k použití

DUUX

## Děkujeme, že jste si vybrali Duux.

Těší nás, že jste se rozhodli přečíst si pokyny k obsluze nového ventilátoru značky Duux! Mnoho uživatelů obvykle pokyny k obsluze nečte a sami se snaží zjistit, jak zakoupený přístroj funguje. Výzkumy však ukazují, že ti, kdo pokyny k obsluze čtou, se s přístrojem seznámí mnohem rychleji a využívají jej efektivněji než ti, kdo postupují metodou pokusu a omylu.

My z firmy Duux chápeme důležitost pohodlného a zdravého prostředí pro život. Snaha o konstrukci atraktivních, funkčních a účinných výrobků pro zdravý životní styl je tím, co nás každý den motivuje k lepším výkonům. Prostřednictvím našich výrobků z oboru péče o vzduch se snažíme docílit co nejlepší kvality vzduchu ve vnitřních prostorech.

Seznamte se s ventilátorem, který vás překvapí jemností proudu vzduchu, prudkým náporům větru a vším mezi těmito oběma extrémy. Ventilátor Duux Whisper má celých 26 nastavení. Díky tomu vždy najdete tu pravou intenzitu proudu vzduchu. Je vybaven oscilátorem ve vodorovném i svislém směru, čímž zajišťuje příjemný chlad v celém prostoru místnosti. Sami si zvolte, čemu dáváte přednost: pevné rychlosti, „přírodnímu větru“ nebo snad nočnímu režimu, který vás ukolébá k spánku jemňounkým vánkem.

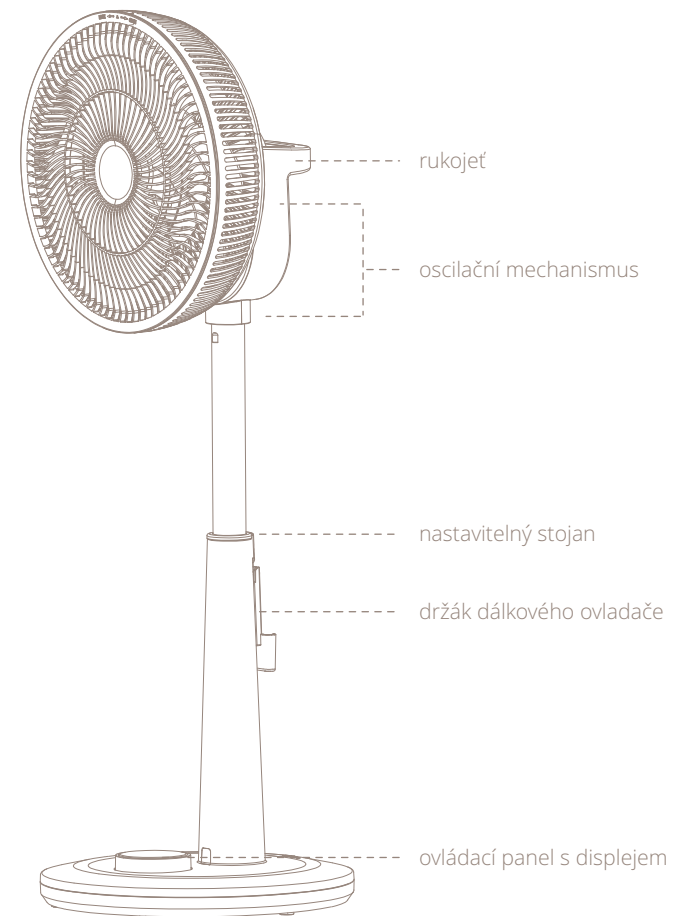
Přečtěte si pečlivě návod k použití, ať Vám ventilátor Whisper dobře slouží.

CZ

## Obsah

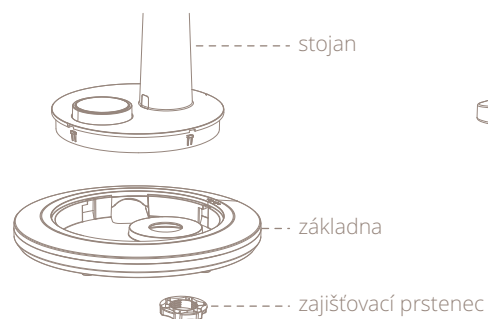
1. Představení výrobku
2. Montáž
3. Nastavení přístroje
4. Používání přístroje
5. Technické parametry

## 1. Představení výrobku

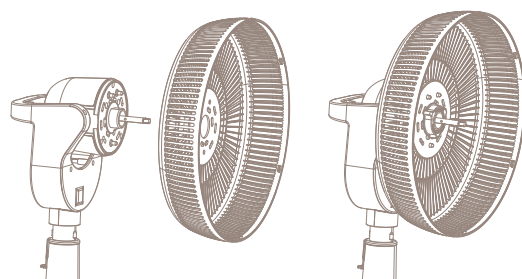


## 2. Montáž

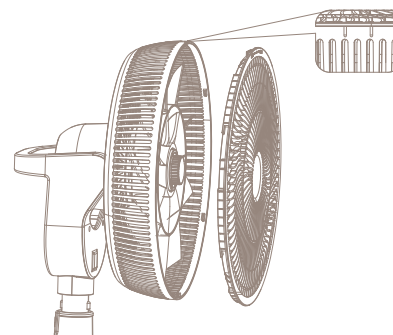
- 1 Stojan postavte na základnu a dotáhněte zajišťovacím prstencem.



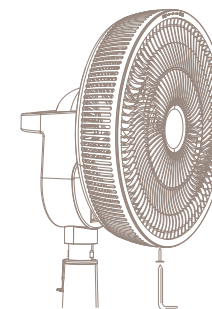
- 2 Zadní mřížku nasadte na motor.



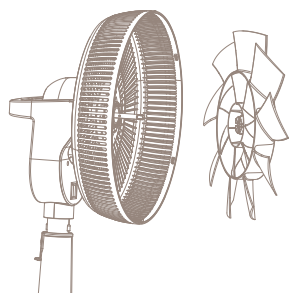
- 5 Nasadte přední mřížku a mírně ji ve směru hodin dotáhněte tak, aby se šipka na mřížce zarovнала s postranní značkou.



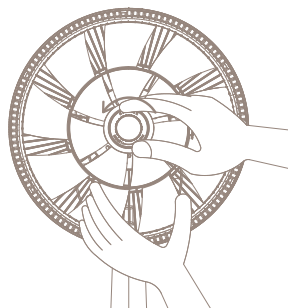
- 6 Do otvoru naspod mřížky vložte šroub a obě části pomocí něj upevněte.



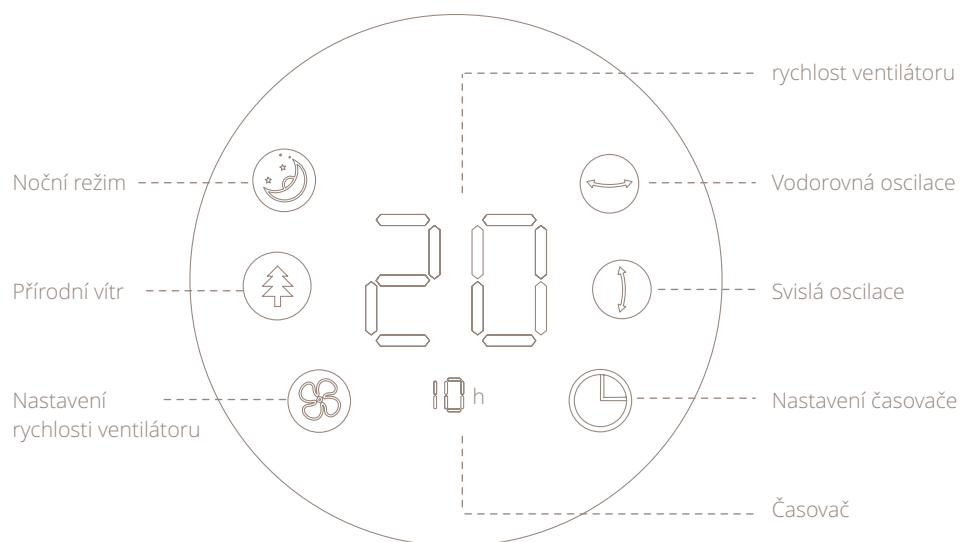
- 3 Nasadte rotor ventilátoru na motor.



- 4 Pomocí plastového šroubu zajistěte listy ventilátoru. Zajištění proveďte pevným dotážením šroubu proti směru hodin. **Note: turn the screw anticlockwise to secure it.**



### 3. Nastavení přístroje



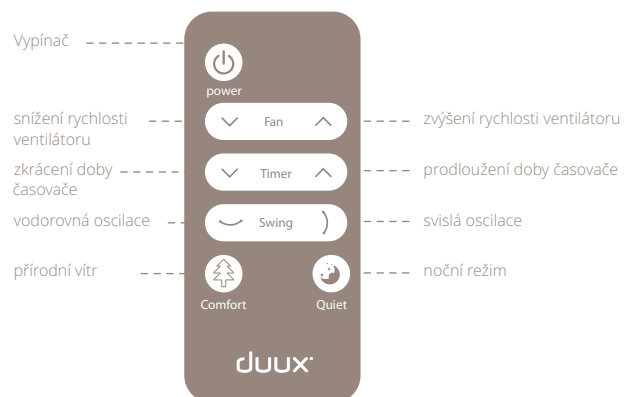
- Rychlost ventilátoru:** Ventilátor Duux Whisper má 26 stupňů nastavení rychlosti. Je-li na displeji ,00', je zařízení vypnuté.
- Vodorovná oscilace:** Ventilátor se naklání ve vodorovné rovině v rozsahu od 0 do 90 stupňů zleva doprava.
- Svislá oscilace:** Ventilátor se naklání ve svislé rovině v rozsahu 0 až 100 stupňů odshora dolů.
- Časovač:** Nastavíte-li časovač, ventilátor se po uplynutí určené doby sám vypne. Doba lze nastavit v rozmezí 0 až 12 hodin od okamžiku, kdy byl ventilátor poprvé zapnutý.
- Přírodní vítr:** Ventilátor se otáčí proměnlivou rychlostí a simuluje tak přírodní podmínky.
- Noční režim:** Stejně jako v režimu ,přírodního větru' se ventilátor otáčí proměnlivou rychlostí. V noci se rychlost otáčení postupně snižuje. Zhruba po 2,5 hodinách dosáhne nejnižší z 26 rychlostí otáčení. Tím je zajištěn klid pro nerušený spánek.

## 4. Používání přístroje

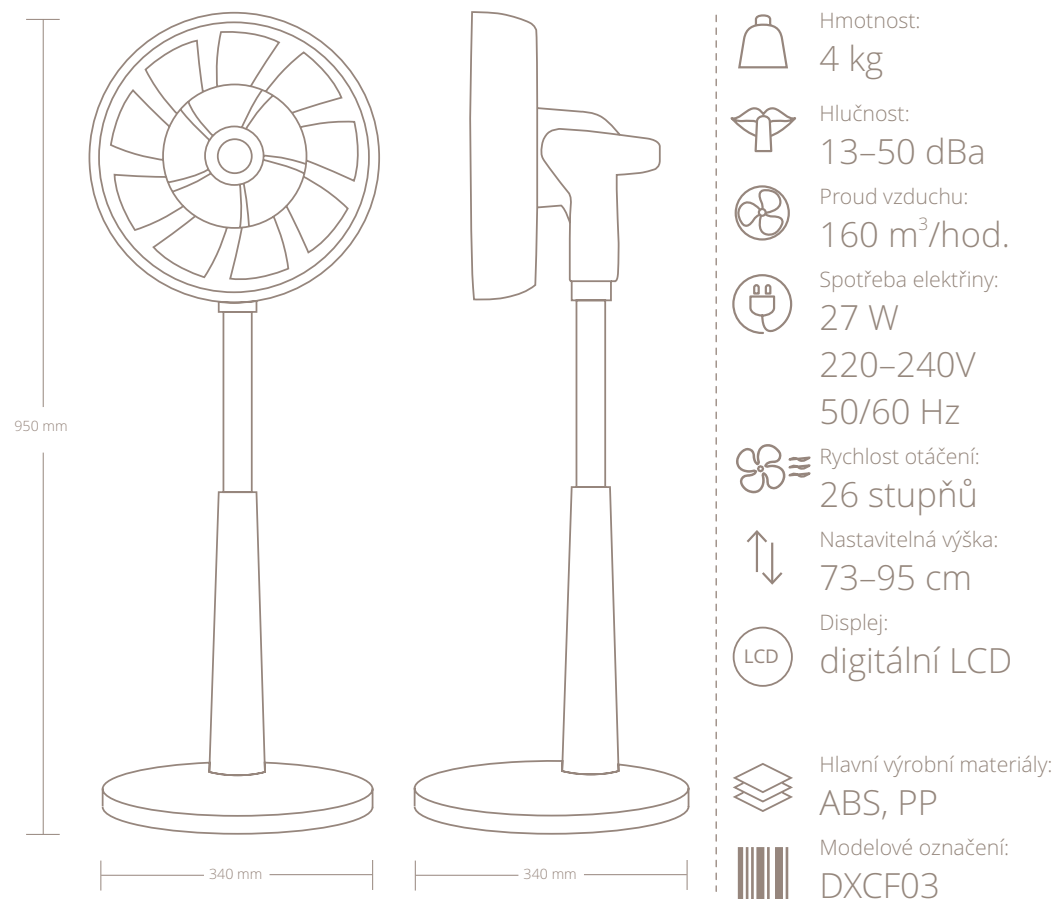
1. Vyměňte jednotlivé části přístroje z obalu a sestavte jej podle pokynů v tomto návodu.
2. Připojte kabel napájení k základně výrobku. Poté zasuňte vidlici zástrčky do elektrické zásuvky. Displej přístroje by se měl rozsvítit a objeví se na něm číslice „00“.
3. Jedním stiskem displeje přístroj zapnete. Ventilátor se roztočí do otáček, které byly nastaveny naposledy.
4. Jednotlivá nastavení měníte pomocí ocelového pouzdra displeje.
5. Pokud začne blikat ikona na displeji, můžete stiskem displeje příslušné

nastavení upravit. Po dosažení požadované hodnoty potvrďte výběr dalším stiskem displeje.

6. Při nastavování rychlosti otáčení a doby časovače bude displej blikat, dokud nezvolíte požadovanou hodnotu. Poté znovu stiskněte displej a nastavení potvrďte.
7. Jakmile je funkce nastavena, ikona přestane blikat a zůstane na displeji svítit do té doby, dokud je funkce v činnosti.
8. Stiskem displeje na dobu několika sekund



## 5. Technické parametry



NEOX Group spol. s r.o.  
hlavní provozovna V Slavětíně 2632/23  
Praha 9 - Horní Počernice  
193 00, Česká republika  
Tel: +420 222 362 412