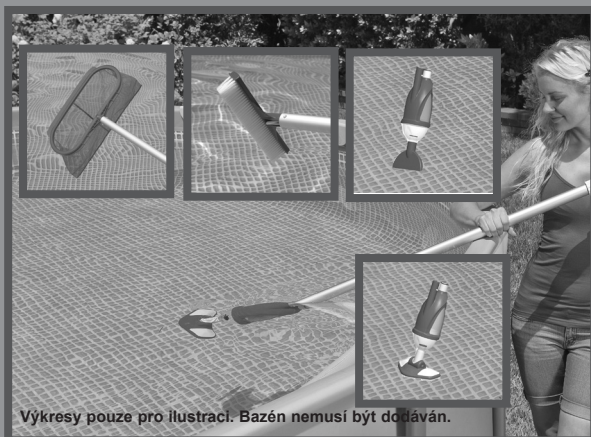


## DŮLEŽITÉ BEZPEČNOSTNÍ ZÁSADY

Před instalací a použitím tohoto výrobku si pečlivě přečtete, pochopíte a dodržujte všechny pokyny.

# Deluxe souprava na údržbu



Nezapomeňte vyzkoušet i jiné skvělé výrobky Intex: bazény, bazénové příslušenství, nafukovací bazény a domácí hračky, matrace a lodě, které jsou k dispozici u znamenitých prodejců, nebo navštivte naše webové stránky.

Vzhledem k politice neustálého zdokonalování produktu si Intex vyhrazuje právo na změnu specifikace a vzhledu, co může mít za následek změny v návodu k použití bez předchozího upozornění.

## OBSAH

<b>Varování.....</b>	<b>3</b>
<b>Reference Dílů.....</b>	<b>4</b>
<b>Nastavení bazénového vysavače.....</b>	<b>5-8</b>
<b>Provozní pokyny pro bazénový vysavač.....</b>	<b>9</b>
<b>Provozní pokyny a sestavení ručního skimmeru &amp; Dlouhodobé Skladování.....</b>	<b>10</b>

# DŮLEŽITÉ BEZPEČNOSTNÍ ZÁSADY

Před instalací a použitím tohoto výrobku si pečlivě přečtěte, pochopte a dodržujte všechny pokyny.

## VAROVÁNÍ

- Nedovolte dětem používat tento produkt. Použití pouze dospělou osobou.
- Nezapínejte filtrační čerpadlo, když je bazén obsazený nebo v provozu.
- Silné sání. Udržujte ruce a vlasy mimo sacího otvoru tělesa vysavače, když je filtrační čerpadlo v provozu!
- Před úpravou, čištěním, údržbou, odstraněním nebo výměnou součástí vypněte nebo odpojte filtrační čerpadlo.
- Odstraňte všechny servisní nástroje, když je bazén v provozu.
- Udržujte teleskopickou hliníkovou rukojeť v dostatečné vzdálenosti od nadzemního elektrického vedení.

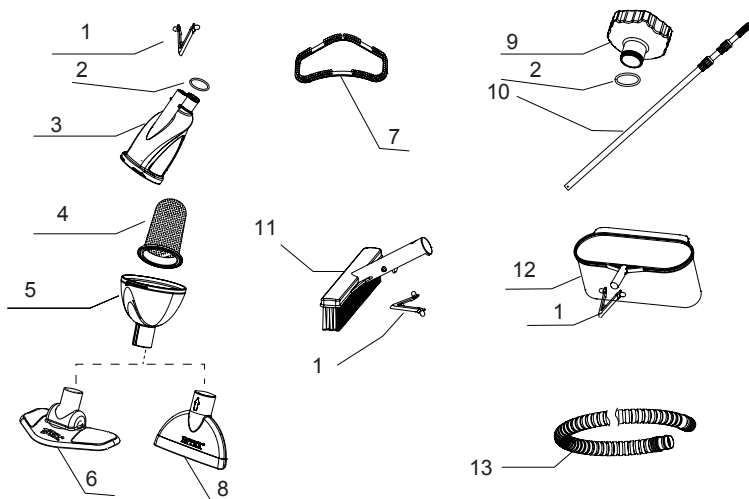
**NEDODRŽENÍ TĚCHTO VAROVÁNÍ MŮŽE MÍT ZA NÁSLEDEK POŠKOZENÍ MAJETKU, ÚRAZ EL. PROUDEM, ZAMOTÁNÍ, VÁŽNÉ ZRANĚNÍ NEBO SMRT.**

Tato upozornění, pokyny a bezpečnostní předpisy, které jsou součástí výrobku, představují některá běžná rizika spojená se zařízeními pro vodní rekreaci a nepokrývají všechny případy, rizika a nebezpečí. Používejte prosím zdravý rozum a správný úsudek, když provádíte jakoukoli vodní aktivitu.

**Požadavky na průtokovou rychlost filtračního čerpadla:**  
800 - 4000 galonů/hod. (3028 - 15140 litrů/hod.)

## REFERENCE DÍLŮ

Než produkt smontujete, věnujte několik minut kontrole obsahu a seznámte se se všemi částmi.



OBEČNĚ	POPIS	MNOŽ.	ČÍSLO NÁHR. DÍLU
1	PRUŽINA (PŘEDINSTALOVÁN V 3,11 & 12)	3	10794
2	TĚSNĚNÍ HADICE (PŘEDINSTALOVÁN V 3 & 9)	2	10134
3	TĚLESO VYSAVAČE (PRUŽINA & TĚSNĚNÍ HADICE V CENĚ)	1	11431A
4	SÁČEK NA ODPAD	1	10788A
5	VYSAVAČ - KRYT TĚLESA	1	11443
6	HLAVA VYSAVAČE (KARTÁČ V CENĚ)	1	11445A
7	KARTÁČ	1	11446A
8	PLOCHÁ SACÍ TRYSKA	1	11444A
9	NÁSTAVEC (TĚSNĚNÍ HADICE V CENĚ)	1	11447A
10	TELESCOPING ALUMINUM SHAFT	1	10798A
11	KARTÁČOVÁ HLAVA (PRUŽINA V CENĚ)	1	11073A
12	SÍŤKA SKIMMERU (PRUŽINA V CENĚ)	1	10796A
13	SACÍ HADICE	1	10797

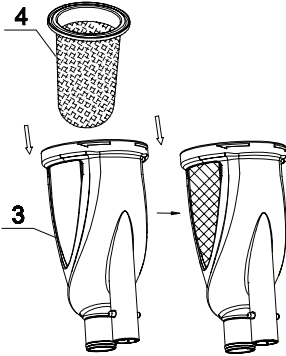
**POZNÁMKA:** Výkresy pouze pro ilustraci. Skutečný produkt se může lišit. Není v reálném měřítku.

**UCHOVEJTE TYTO INSTRUKCE PRO VAŠI POTŘEBU**

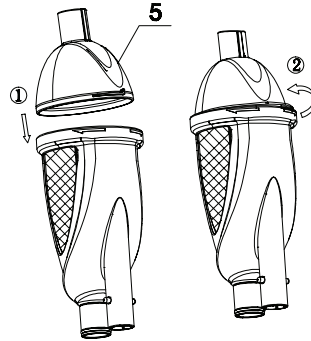
**Strana 4**

## NÁVOD K SESTAVENÍ

- 1** Umístěte sáček na odpad (4) do tělesa vysavače (3).



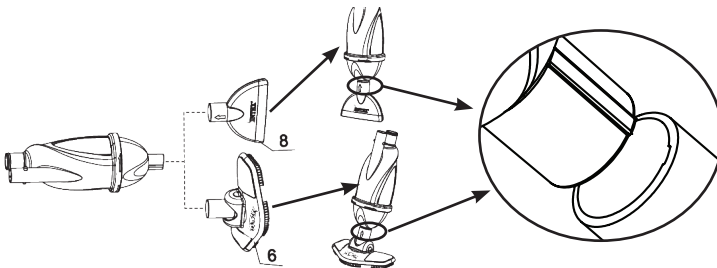
- 2** Nainstalujte kryt tělesa vysavače (5) na těleso vysavače (3). Otočte kryt (5) ve směru hodinových ručiček pro bezpečné uzamknutí na těleso vysavače (3).



- 3** Připojte požadované příslušenství čisticí hlavy ke krytu tělesa vysavače:

- Pomocí sací ploché trysky (8) můžete zvednout těžké a/nebo středně velké částice, jako jsou písek, kameny, atd.; a také manévrovat kolem ostrých rohů nebo bazénových hran.
- Použijte kartáčovou sací hlavu (6) pro zachycení jemných a/nebo malých nečistot, jako je prach a mrtvé řasy na dně bazénu.

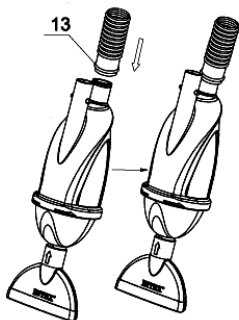
**Poznámka:** Ujistěte se, že hřebínek na krytu tělesa vysavače (5) přiléhá do drážky na ploché sací trysce nebo kartáčové sací hlavě.



## NÁVOD K SESTAVENÍ (pokračování)

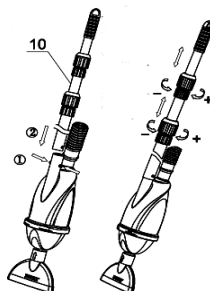
4

Připojte jeden konec sací hadice (13) na těleso vysavače (3). Ujistěte se, že konec sací hadice zakrývá těsnění hadice (2) na tělese vysavače.

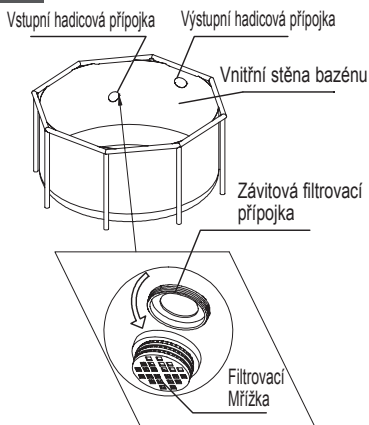


5

Zmáčkněte odpružené konce (1) a připevněte teleskopickou trubku (10) na těleso vysavače (3). Ujistěte se, že trubka je pevně připojena, zkontrolováním odpružených kolíčků v předvrtaných otvorech. Nastavte délku trubky uvolněním, prodloužením a zajištěním každého úseku.

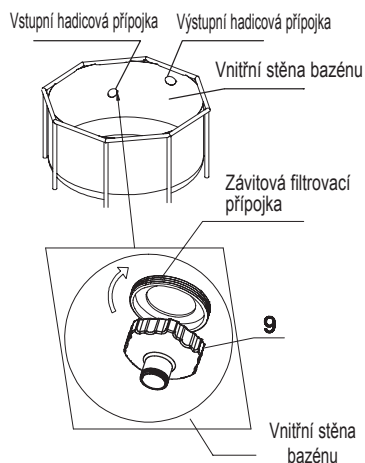


6



7

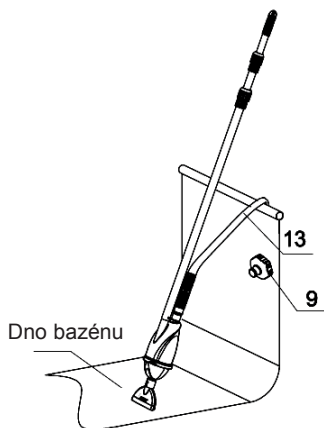
Našroubujte hadicový nástavec (9) na závitovou filtrovací přípojku z vnitřní strany bazénu.



## NÁVOD K SESTAVENÍ (pokračování)

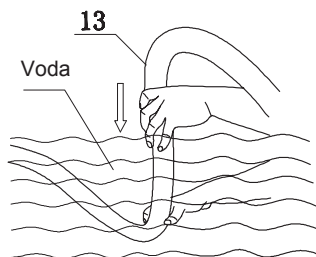
8

Umístěte celý sestavený výrobek do vody.



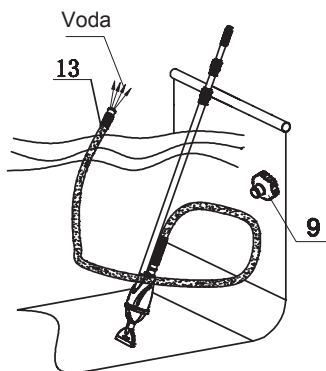
9

Naplňte sací hadici vodou a vypusťte všechny zachycený vzduch z hadice. **RADY: Začněte od konce, který je nejbližší k tělesu vysavače, a pomalu postupně ponořte sací hadici kolmo do vody.**



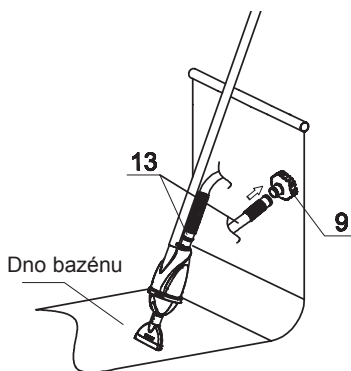
10

Když je sací hadice (13) naplněna vodou, voda bude proudit ven z druhého konce hadice.



11

Rychle připojte druhý konec sací hadice (13), která je naplněna vodou, k adaptéru (9).



## NÁVOD K SESTAVENÍ (pokračování)

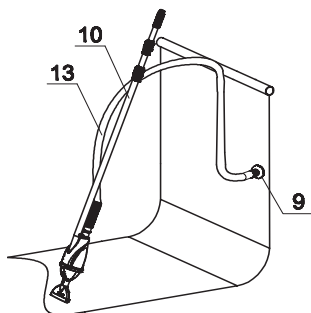
12

Zapněte čerpadlo. Pro eliminaci vzduchu, zachyceného v hadici nebo v systému čerpadla, otočte odvzdušňovací ventil (pokud existuje) o 1-2 otáčky, aby vzduch mohl uniknout. Viz podrobnosti v návodu k obsluze čerpadla. **DŮLEŽITÉ:** Nikdy nespouštějte čerpadlo nasucho, jinak se motor může přehřát a poškodit čerpadlo. Udržujte těleso vysavače pod vodou po celou dobu používání, protože když se vzduch dostane do hadice, bude čerpadlo běžet nasucho a může dojít k poškození čerpadla.

## DŮLEŽITÉ

- Před použitím uvolněte veškerý vzduch z hadice a filtračního čerpadla.
- Udržujte těleso vysavače pod vodou po celou dobu používání.
- Vyměňte sestavu vysavače, hadici a adaptér a vyměňte filtrační mřížku, pouze když běží filtrační čerpadlo a když bazén není používán.
- Pravidelně kontrolujte a vyprázdněte sáček na odpad během a po každém použití.

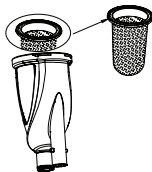
Nyní je bazénový vysavač připraven k použití.



13

V případě, že je sáček na odpad (4) plný a zpozorujete malý sací výkon při vysávání, vypněte čerpadlo a vyberte sestavu vysavače z vody. Vyprázdněte sáček na odpad opačným postupem kroků 1 až 3. Před výměnou součástí se ujistěte, že sáček na odpad a těleso vysavače jsou čisté. Pro namontování všech součástí zpátky zopakujte kroky 1 až 3.

**POZNÁMKA:** Pokud dochází k nízkému sacímu výkonu a sáček na odpad je čistý, ujistěte se, že čerpadlo běží, není zablokováno a/nebo není zachycen vzduch v oběhové soustavě vody.





## PROVOZNÍ POKYNY PRO BAZÉNOVÝ VYSAVAČ

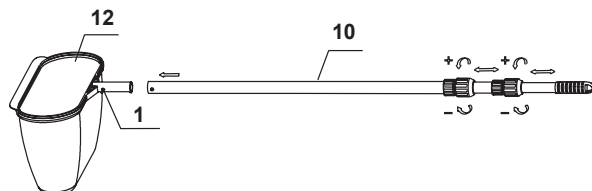
1. Filtrovací čerpadlo je vzduchotěsný systém. Chcete-li odstranit vzduch zachycený v hadici nebo v čerpadle, otočte horní odvzdušňovací ventil o 1-2 otáčky proti směru hodinových ručiček pro otevření ventilu. Viz podrobnosti v návodu k obsluze čerpadla.
2. Když voda začne vytékat přes otvor odvzdušňovacího ventilu, zašroubujte odvzdušňovací ventil zpět do krytu filtrovacího pouzdra. Neutahujte ventil přespříliš.
3. Připojte filtrační čerpadlo k elektrické zásuvce a zapněte čerpadlo.
4. Měkkými jemnými tahy „pozametejte“ celou spodní plochu bazénového pláště, dokud nezůstane čistý.

### DŮLEŽITÉ

Pokud dochází k nízkému odsávání vysavače, zkontrolujte, jestli byl veškerý vzduch odstraněn z hadice. Pokud problém se slabým odsáváním přetrvává, přečtěte si odstraňování problémů vašeho filtračního čerpadla v části „Filtrovací čerpadlo nečerpá vodu, nebo je průtok velmi pomalý.“ Také zkontrolujte, zda jsou čisté sáček na odpad a kazeta filtračního čerpadla.

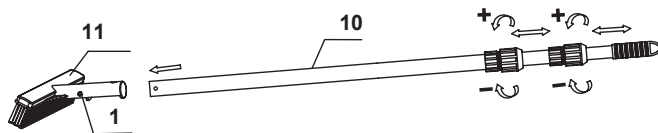
5. Ujistěte se, že filtrační čerpadlo je vypnuté a odpojte napájecí kabel z elektrické zásuvky. Vyjměte bazénový vysavač z bazénu.
6. Bazénový vysavač rozeberte v opačném pořadí jako při instalaci. V případě potřeby vyčistěte sáček na nečistoty.
7. Skladujte bazénový vysavač v oblastech, kde nehrozí bezpečnostní riziko.

## PROVOZNÍ POKYNY A SESTAVENÍ RUČNÍHO SKIMMERU



1. Ruční skimmer používá stejnou rukojeť jako bazénový vysavač.
2. Síťka skimmeru (12) má plastovou pružinu, která se připojuje na konec rukojeti. Srovnajte plastovou pružinu uvnitř síťky s otvory vyvrtanými v rukojeti. Jemně stlačte dohromady plastové pružinové konce tak, aby rukojeť vklouzla na síťku a pružina zacvakla do předvrtaných otvorů.
3. Jemně pozametejte povrch bazénu se sítkou skimmeru pro odstranění plovoucích listů, atd.

## PROVOZNÍ POKYNY A SESTAVENÍ RUČNÍHO KARTÁČE



1. Ruční kartáč používá stejnou rukojeť jako bazénový vysavač.
2. Kartáčová hlava (11) má plastovou pružinu, která se připojuje na konec rukojeti. Srovnajte plastovou pružinu uvnitř kartáčové hlavy s otvory vyvrtanými v rukojeti. Jemně stlačte dohromady plastové pružinové konce tak, aby rukojeť vklouzla na kartáčovou hlavu a pružina zacvakla do předvrtaných otvorů.
3. Měkkými jemnými tahy pozametejte celou spodní a boční plochu bazénového pláště, dokud nezůstane čistý.

## DLOUHODOBÉ SKLADOVÁNÍ

1. Ujistěte se, že filtrační čerpadlo je vypnuté a odpojte napájecí kabel z elektrické zásuvky.
2. Podle montážních pokynů v opačném pořadí rozeberte bazénový vysavač, ruční skimmer nebo ruční kartáč.
3. Důkladně vyčistěte a osušte vzduchem veškeré příslušenství a díly.
4. Originální balení lze použít pro skladování. Skladujte na chladném a suchém místě.