

Návod k obsluze

Sušička prádla s tepelným čerpadlem



Před umístěním, instalací a uvedením přístroje do provozu si **bezpodmínečně** přečtěte tento návod k obsluze. Ochráníte tak sebe a zabráníte škodám.


Obsah

Váš příspěvek k ochraně životního prostředí	6
Bezpečnostní pokyny a varovná upozornění	7
Obsluha sušičky	19
Ovládací panel.....	19
Ovládání sensorových tlačítek.....	20
Displej.....	21
Příklady ovládání	21
První uvedení do provozu	22
Čekací doba po umístění	22
Odstranění ochranné fólie a reklamních nálepek	22
Úspora energie	25
Úspora energie	25
Eko informace (EcoFeedback).....	26
1. Správné ošetřování prádla	27
Na co dbát již při praní	27
Příprava prádla pro sušičku.....	27
Sušení.....	28
Symboly pro ošetření	28
Volba správného stupně sušení	28
2. Zvolit program	29
3. Naplnit sušičku	31
Naplnění prádlem	31
4. Zvolit nastavení programu	32
Nastavení programu	32
Volba stupňů sušení u programů se stupni sušení.....	32
Volba časem řízených a jiných programů.....	32
Volba extra funkcí.....	33
◇ Předvolba startu/SmartStart	33
5. Spustit program	35
6. Konec programu – vyjmout prádlo	36
Konec programu.....	36
Vyjmutí prádla.....	36
Přehled programů	37
Programy na ovládacím panelu	37
Další programy	41

Extra funkce	43
Šetrný +	43
osvěžení.....	43
Ochrana proti pomačkání	43
Bzučák.....	43
Přehled sušicích programů – extra funkce	44
Změna průběhu programu	45
Zásobník na kondenzát	47
Vyprázdnění zásobníku na kondenzát.....	47
Příprava zásobníku na kondenzát pro program konečná úprava párou.....	48
Flakon s vůní	49
FragranceDos – 2 pozice pro nasazení flakonu s vůní	49
Používání flakonu s vůní	49
Odstranění ochranné pečeti z flakonu s vůní	49
Nasazení flakonu s vůní.....	50
Otevření flakonu s vůní	51
Uzavření flakonu s vůní.....	51
Vyjmutí a výměna flakonu s vůní	52
Čištění a ošetřování	53
Filtr na zachycení vláken	53
Vyjmutí flakonu s vůní.....	53
Odstranění viditelných vláken.....	53
Důkladné vyčištění filtrů na zachycení vláken a oblasti vedení vzduchu	54
Čištění filtrů na zachycení vláken za mokra	55
Čištění filtru v soklu	56
Vyjmutí.....	56
Čištění filtru v soklu	57
Kryt filtru v soklu.....	57
Kontrola výměníku tepla.....	58
Nasazení filtru do soklu	58
Čištění sušičky	59
Co udělat, když	60
Na displeji se zobrazují hlášení nebo chyby.....	60
Neuspokojivý výsledek sušení.....	62
Sušení trvá příliš dlouho	63
Všeobecné problémy se sušičkou.....	64
Čištění ucpaného filtru na zachycení vláken v zásobníku na kondenzát	66
Výměna ucpané postřikovací trysky pro program konečná úprava párou.....	67

Obsah

Servisní služba	68
Kontakt při závadách	68
Příslušenství k dokoupení.....	68
Záruka	68
Umístění a připojení	69
Čelní pohled	69
Zadní pohled	70
Přemísťování sušičky.....	70
Doprava sušičky na místo instalace	71
Umístění	71
Vyrovnaní sušičky.....	71
Čekací doba po umístění	71
Odvětrání.....	72
Před pozdější přepravou	72
Doplňující podmínky umístění	72
Externí odvádění kondenzátu	73
Zvláštní podmínky připojení, které vyžadují zpětný ventil	73
Instalace vypouštěcí hadice	74
Příklady: Odvádění kondenzátu.....	75
Změna směru otvírání dvířek	77
Přemístění pantu	77
Montáž.....	82
Elektrické připojení.....	83
Technické údaje	84
Informační list pro sušičky prádla pro domácnost	85
Prohlášení o shodě.....	87
Údaje o spotřebě	88

Nastavení	89
Vyvolání nastavení.....	89
Jazyk 	90
Stupně sušení.....	90
Teplota ochlazení.....	90
Uvítací tón	90
Tón tlačítek	91
Hlasitost bzučáku	91
Ukaz. proud. vzduchu	91
Nastavení vodivosti	92
Spotřeba.....	92
PIN kód.....	93
Jas	93
Jas displeje.....	93
Tlačítka aktivní.....	93
Tlačítka neaktivní.....	93
Nastav. vyp. displeje	94
Memory	94
Ochr. proti pomačk.....	94
Info o programu	95
Miele@home	95
Vzdálené ovládání	96
SmartGrid	96
RemoteUpdate	97
Průběh aktualizace RemoteUpdate.....	97

Váš příspěvek k ochraně životního prostředí

Likvidace přepravního obalu

Obal chrání sušičku před poškozením během přepravy. Obalové materiály byly zvoleny s přihlédnutím k aspektům ochrany životního prostředí a k možností jejich likvidace, a jsou tedy recyklovatelné.

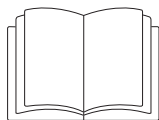
Vrácení obalů do materiálového cyklu šetří suroviny a snižuje množství odpadů. Váš specializovaný prodejce odebere obal zpět.

Likvidace starého přístroje

Elektrické a elektronické přístroje často obsahují hodnotné materiály. Obsahují také určité látky, směsi a konstrukční součásti, které byly nutné pro jejich funkci a bezpečnost. V domovním odpadu a při neodborném nakládání mohou škodit lidskému zdraví a životnímu prostředí. Svůj starý přístroj proto v žádném případě nedávejte do domovního odpadu.



Místo toho využívejte oficiální sběrná a vratná místa pro odevzdávání a zužitkování elektrických a elektronických přístrojů zřízená obcemi, prodejci nebo společnostmi Miele. Podle zákona jste sami zodpovědní za vymazání případných osobních údajů na likvidovaném starém přístroji. Postarejte se prosím o to, aby byl starý přístroj až do odvozu uložen tak, aby se k němu nedostaly děti.



- ▶ Bezpodmínečně si přečtěte tento návod k obsluze.

Tato sušička odpovídá platným bezpečnostním předpisům. Neodborné použití však může způsobit škody na lidech a věcech.

Před prvním použitím sušičky si přečtěte návod k obsluze. Podává důležité pokyny k bezpečnosti, použití a údržbě sušičky. Tím chráníte sebe a zabráníte poškození sušičky.

Tento návod k obsluze uschovejte a předejte ho případnému novému majiteli.

Účel využití

- ▶ Tato sušička je určena k používání v domácnosti a v prostorách podobných domácnostem.

- ▶ Tato sušička není určena pro provozování venku.

- ▶ Používejte sušičku výhradně v rámci běžné domácnosti jen k sušení ve vodě vypraných textilií, které výrobce na etiketě k ošetření deklaruje jako vhodné pro strojové sušení.

Všechny ostatní způsoby používání jsou nepřipustné. Miele neručí za škody způsobené používáním přístroje k jiným účelům, než k jakým byl přístroj určen a v důsledku chybné obsluhy.

Bezpečnostní pokyny a varovná upozornění

▶ Osoby, které vzhledem ke svým fyzickým, smyslovým a psychickým schopnostem nebo kvůli nezkušenosti nebo neznalosti nejsou schopné sušičku bezpečně obsluhovat, ji nesmí používat bez dohledu nebo pokynů zodpovědné osoby.

Děti v domácnosti

▶ Děti mladší osmi let se nesmí samy pohybovat v blízkosti sušičky, ledaže by byly pod stálým dozorem.

▶ Děti starší osmi let smí sušičku používat bez dozoru jen tehdy, když jim byla její obsluha vysvětlena tak, že ji dokážou obsluhovat bezpečně. Děti musí být schopné rozpoznat a chápat možná nebezpečí v případě chybné obsluhy.

▶ Děti nesmí sušičku bez dozoru čistit ani na ní provádět údržbu.

▶ Dávejte pozor na děti, které se zdržují v blízkosti sušičky. Nikdy jim nedovolte, aby si se sušičkou hrály.

Technická bezpečnost

- ▶ Dbejte pokynů v kapitole „Umístění a připojení“ a respektujte kapitolu „Technické údaje“.
- ▶ Před instalací sušičku zkontrolujte ohledně zjevných poškození. Poškozenou sušičku neinstalujte a neuvádějte do provozu.
- ▶ Před připojením sušičky bezpodmínečně porovnejte připojovací údaje (jištění, napětí, frekvenci) uvedené na typovém štítku s parametry elektrické sítě. V případě pochybností se poraďte s kvalifikovaným elektrikářem.
- ▶ Spolehlivý a bezpečný provoz sušičky je zaručen pouze tehdy, pokud je sušička připojena k veřejné rozvodné síti.
- ▶ Elektrickou bezpečnost této sušičky lze zajistit jen tehdy, když je připojená k elektrickému systému s ochranným vodičem nainstalovanému podle předpisů. Je velmi důležité, aby bylo splnění tohoto základního požadavku překontrolováno a v případě pochybností byla domovní elektrická instalace prověřena kvalifikovaným elektrikářem. Miele neodpovídá za škody způsobené chybějícím nebo přerušeným ochranným vodičem.
- ▶ Z bezpečnostních důvodů nepoužívejte prodlužovací kabely (nebezpečí požáru v důsledku přehřátí).


Bezpečnostní pokyny a varovná upozornění

- ▶ Vadné součásti smí být nahrazeny jen originálními náhradními díly Miele. Jen u těchto dílů Miele garantuje, že budou v plném rozsahu splňovat bezpečnostní požadavky.
- ▶ Neodborně provedené opravy mohou pro uživatele představovat značné nebezpečí, za které firma Miele neručí. Opravy smí provádět pouze servisní služba Miele, jinak při následných škodách nevzniká nárok na záruku.
- ▶ Musí být vždy zajištěn přístup k zásuvce, aby bylo kdykoliv možné sušičku odpojit od el. sítě.
- ▶ Když je poškozený připojovací elektrický kabel, musí být vyměněn servisní službou Miele, aby uživatel nebyl vystaven nebezpečí.
- ▶ V případě závady nebo při čištění a ošetřování je tato sušička odpojená od sítě jen tehdy, když
 - je vytažená síťová zástrčka sušičky nebo
 - je vypnutý jistič domovní elektrické instalace nebo
 - je úplně vyšroubovaná šroubovací pojistka domovní elektrické instalace.

Bezpečnostní pokyny a varovná upozornění

► Vysvětlení k tepelnému čerpadlu a chladiivu:

Tato sušička pracuje s plyným chladiivem, které je stlačováno kompresorem. Stlačením zkapalněné a na vyšší teplotu uvedené chladiivo je v uzavřeném okruhu vedeno skrz jednotku výměníku tepla, v níž dochází k výměně tepla se sušicím vzduchem, který proudí kolem.

 Poškození sušičky příliš časným uvedením do provozu. Při tom se může poškodit tepelné čerpadlo.

Po umístění hodinu počkejte, než sušičku uvedete do provozu.

- Bručivé zvuky během sušení, které jsou vytvářeny tepelným čerpadlem, jsou normální. Bezvadná funkce sušičky není omezena.
- Chladiivo není hořlavé ani výbušné.
- Tato sušička obsahuje fluorované skleníkové plyny. Hermeticky uzavřeno.

označení chladiiva	R134a	R134a	R450A
množství chladiiva	0,48 kg	0,30 kg	0,31 kg
skleníkový potenciál chladiiva	1430 kg CO ₂ e	1430 kg CO ₂ e	605 kg CO ₂ e
skleníkový potenciál přístroje	686 kg CO ₂ e	429 kg CO ₂ e	188 kg CO ₂ e
Označení a množství chladiiva relevantní pro tuto sušičku a skleníkový potenciál jsou uvedeny na typovém štítku (zadní strana sušičky).			

Bezpečnostní pokyny a varovná upozornění

- ▶ Vzduchová mezera mezi spodní stranou sušičky a podlahou nesmí být zmenšena lištami soklu, vysokým kobercem apod. Nebyl by zajištěn dostatečný přívod vzduchu.
- ▶ V oblasti vyklápění dvířek sušičky nesmí být nainstalovány uzamykatelné dveře, posuvné dveře nebo dveře otvírající se proti dvířkům sušičky.
- ▶ Tato sušička nesmí být provozována na nestabilních místech (např. na lodi).
- ▶ Na sušičce neprovádějte změny, které nebyly výslovně povoleny firmou Miele.
- ▶ Tato sušička je kvůli zvláštním požadavkům (např. na teplotu, vlhkost, chemickou odolnost, odolnost vůči otěru a vibrace) vybavena speciální žárovkou. Tato speciální žárovka se smí používat jen ke stanovenému účelu. Není vhodná pro osvětlení místnosti. Výměnu smí provádět pouze kvalifikovaný pracovník pověřený společností Miele nebo servisní služba Miele.

Provozní zásady

▶ Neinstalujte sušičku v místnostech ohrožených mrazem. Již teploty kolem bodu mrazu mohou omezit funkčnost sušičky. Kondenzát, který zamrzne v čerpadle a v odtokové hadici, může vést k poškození.

▶ Maximální množství naplnění je 9,0 kg (suchého prádla). Některá menší množství naplnění pro jednotlivé programy najdete v kapitole „Přehled programů“.

▶ Nebezpečí požáru!

Tato sušička nesmí být provozována na elektrické zásuvce, která je ovladatelná (např. časovým spínačem), nebo na elektrickém zařízení s vypínáním při energetické špičce.

Kdyby byl program sušení ukončen před skončením fáze ochlazování, hrozilo by nebezpečí samovznícení prádla.

▶ **Varování:** Sušičku nikdy nevypínejte před skončením programu sušení, ledaže byste všechno prádlo ihned vyjmuli a rozvolnili tak, aby mohlo odevzdat svoje teplo.

▶ Po fázi rozehrátí následuje u mnoha programů fáze ochlazování, aby bylo zaručeno, že prádlo setrvá na teplotě, která je nepoškodí (např. aby se zabránilo samovznícení prádla). Teprve potom je program ukončen.

Všechno prádlo vždy vyjměte hned po skončení programu.

Bezpečnostní pokyny a varovná upozornění

- ▶ Protože hrozí nebezpečí požáru, nesmí být textilie sušeny, pokud
 - nejsou vyprané.
 - nejsou dostatečně vyčištěny od tuků, olejů a jiných zbytků (např. prádlo z kuchyně nebo kosmetické prádlo se zbytky olejů, tuků a krémů). U nedostatečně vyčištěných textilií hrozí nebezpečí požáru samovznícením prádla, dokonce i po skončení sušení a mimo sušičku.
 - obsahují hořlavé čisticí prostředky nebo zbytky acetonu, alkoholu, benzínu, petroleje, odstraňovače skvrn, terpentýnu, vosku, odstraňovače vosku nebo chemikálií (může se to týkat např. mopů, podlahových hadrů, prachovek).
 - obsahují zbytky tužidel a laků na vlasy, odlakovačů na nehty nebo zbytky podobných materiálů.

Takové zvláště silně znečištěné textilie proto perte velmi důkladně: Použijte více pracího prostředku a zvolte vysokou teplotu praní. V případě pochybností je vyperte několikrát.

- ▶ Z kapes odstraňte všechny předměty jako zapalovače, zápalky atd.

Bezpečnostní pokyny a varovná upozornění

- ▶ Protože hrozí nebezpečí požáru, nesmí být textilie nebo produkty nikdy sušeny,
 - když byly na čištění použity průmyslové chemikálie (např. v chemické čistírně).
 - když obsahují převážně pěnovou gumu, gumové nebo gumě podobné složky. Jsou to např. produkty z latexové gumy, sprchovací čepice, textile nepropouštějící vodu, pogumované zboží a oděvy, polštáře obsahující pěnovou pryž.
 - když obsahují výplňový materiál a jsou poškozené (např. polštáře nebo bundy). Výplň, která se dostane ven, může způsobit požár.
- ▶ Po každém sušení sušičku zavřete. Tak můžete zabránit tomu, aby
 - se děti pokoušely vlézt do sušičky nebo v ní schovávaly nějaké předměty.
 - do sušičky vlezla drobná zvířata.
- ▶ Neopírejte se o dvířka. Sušička by se mohla převrátit.
- ▶ Filtry na zachycení vláken se musí po každém sušení vyčistit!
- ▶ Filtry na zachycení vláken nebo filtr v soklu musí být při mokrému čištění vysušeny. Mokrý filtr mohou při sušení zapříčinit poruchy funkce!

Bezpečnostní pokyny a varovná upozornění

- ▶ Tato sušička se nikdy nesmí provozovat
 - s poškozenými filtry na zachycení vláken nebo bez nich.
 - s poškozeným filtrem v soklu nebo bez něho.

Sušička by se nadměrně zanesla vlákny, což by mělo za následek poškození!

- ▶ Jestliže odvádíte kondenzát externě a zavěsíte odtokovou hadici například do umyvadla, zajistěte ji proti vyklouznutí. Jinak by mohla hadice vypadnout a vytékající kondenzát by mohl způsobit škody.

- ▶ Kondenzát není pitná voda.

Jestliže se lidé nebo zvířata napijí kondenzátu, může to poškodit jejich zdraví.

- ▶ V místě instalace sušičky odstraňujte prach a uvolněná vlákna. Částice nečistot v nasátém ochlazovacím vzduchu mohou trvale ucpat výměník tepla.

- ▶ Sušičku nikdy neostříkujte vodou.

- ▶ Aviváž nebo podobné produkty byste měli používat tak, jak je popsáno v pokynech pro jejich používání.


Používání flakonu s vůní (příslušenství k dokoupení)

- ▶ Smí se používat jen originální flakon s vůní Miele.
- ▶ Flakon s vůní skladujte jen v prodejním obalu, proto obal uschovejte.
- ▶ Pozor, vonná látka může vytéci! Flakon s vůní nebo filtr na zachycení vláken s namontovaným flakonem udržujte ve vzpřímené poloze a nikdy je nepokládejte ani nenaklánějte.
- ▶ Vytečenou vonnou látku ihned utřete savým hadříkem: z podlahy, ze sušičky, ze součástí sušičky (např. sítko na zachycení vláken).
- ▶ Při fyzickém styku s vytečenou vonnou látkou: **Pokožku** důkladně umyjte mýdlem a vodou. **Oči** oplachujte nejméně 15 minut čistou vodou. Při požití vypláchněte **ústa** důkladně čistou vodou. Po styku s očima nebo po požití vyhledejte lékaře!
- ▶ Oblečení, které se dostane do styku s vytečenou vonnou látkou, ihned převlečte. Oblečení nebo utěrky vyčistěte důkladně velkým množstvím vody a pracím prostředkem.
- ▶ Pokud nebudete dbát následujících pokynů, hrozí nebezpečí požáru nebo poškození sušičky:
 - Do flakonu nikdy nedoplňujte vonnou látku.
 - Nikdy nepoužívejte poškozený flakon s vůní.
- ▶ Prázdný flakon likvidujte s domovním odpadem a nikdy ho nepoužívejte jiným způsobem.
- ▶ Kromě toho respektujte informace přiložené k flakonu.

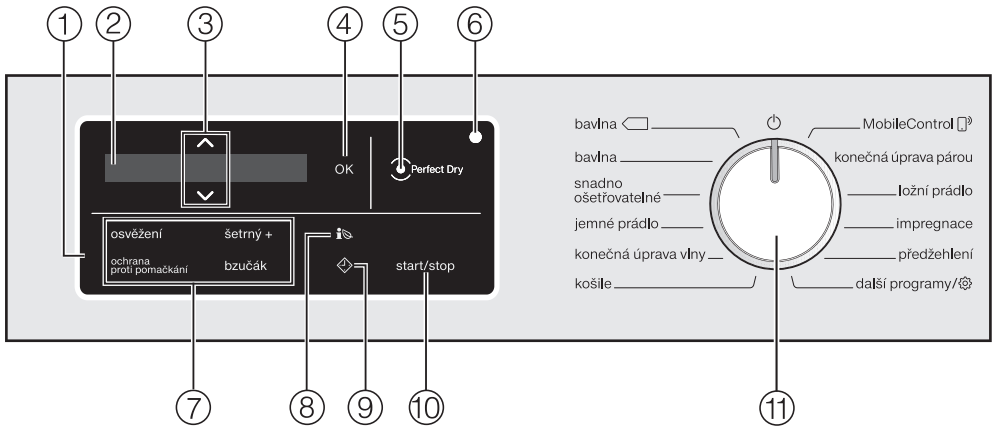
Bezpečnostní pokyny a varovná upozornění

Příslušenství

- ▶ Součásti příslušenství se smí namontovat nebo zabudovat jen tehdy, když jsou výslovně schválené firmou Miele. Jestliže namontujete nebo zabudujete jiné díly, ztratíte veškeré nároky na záruku.
- ▶ Sušičky Miele a pračky Miele je možno instalovat do sloupu. K tomu je potřebná Miele spojovací sada pračka-sušička, která je k dispozici jako příslušenství k dokoupení. Je nutno dbát na to, aby byla spojovací sada pračka-sušička vhodná pro sušičku i pračku.
- ▶ Dbejte na to, aby byl sokl Miele, který je k dostání jako příslušenství k dokoupení, vhodný pro tuto sušičku.

 Miele neručí za škody, které vzniknou v důsledku nedbání bezpečnostních pokynů a varovných upozornění.

Ovládací panel



① ovládací pole

Ovládací pole je tvořeno displejem a různými sensorovými tlačítky. Jednotlivá sensorová tlačítka jsou vysvětlena v následujícím.

② displej

Na displeji se zobrazují anebo volí následující hodnoty:

1. Názvy programů, stupeň sušení a doba trvání zvoleného programu.
2. Jednotlivé hodnoty výběrových seznamů pro nastavení.

③ sensorová tlačítka $\wedge \vee$

Sensorovými tlačítky $\wedge \vee$ je možno měnit hodnoty na displeji. Sensorovým tlačítkem \wedge se zvyšuje hodnota nebo posouvá výběrový seznam nahoru, sensorovým tlačítkem \vee se snižuje hodnota nebo posouvá výběrový seznam dolů.

④ sensorové tlačítko OK

Sensorovým tlačítkem OK potvrzujete zvolené hodnoty.

⑤ indikátor \odot Perfect Dry

Systém Perfect Dry měří zbytkovou vlhkost prádla v programech se stupni sušení a stará se o přesné usušení.





Indikátor *Perfect Dry* . . .


. . . bliká po spuštění programu a zhasne, když se zobrazí doba trvání programu.

. . . se rozsvítí při dosažení stupně sušení ke konci programu.

. . . zůstane vypnutý u těchto programů: *konečná úprava vlny, konečná úprava hedvábí, studený vzduch, teplý vzduch, program koš.*

Obsluha sušičky

- ⑥ **optické rozhraní**
Slouží servisní službě jako přenosový bod.
- ⑦ **senzorová tlačítka pro extra funkce**
Sušicí programy můžete doplnit extra funkcemi.
Jestliže byl zvolen sušicí program, svítí tlumeně sensorová tlačítka možných extra funkcí.
- ⑧ **senzorové tlačítko **
Sensorovým tlačítkem  získáte prognózu spotřeby elektrické energie zvoleného sušicího programu. Další informace najdete v kapitole „Úspora energie“, odstavec „EcoFeedback (eko informace)“.
- ⑨ **senzorová tlačítka **
Sensorovým tlačítkem  se spouští předvolba startu. Pomocí předvolby startu můžete odložit spuštění programu. Spuštění programu lze odložit o 15 minut až maximálně 24 hodin. Tak můžete například využívat výhodné noční elektrické tarify.
Další informace získáte v kapitole „4. Zvolit nastavení programu“.

- ⑩ **senzorové tlačítko start/stop**
Stisknutím sensorového tlačítka *start/stop* se spustí zvolený program nebo stornuje spuštěný program. Jakmile je možné spustit program, sensorové tlačítko začne blikat, po spuštění programu trvale svítí.
- ⑪ **volič programů**
Pro zvolení programu a pro vypnutí. Zvolením programu se sušička zapne a nastavením voliče programů do polohy  vypne.

Ovládání sensorových tlačítek

Senzorová tlačítka reagují na dotyky konečky prstů. Volba je možná, dokud příslušné sensorové tlačítko svítí.

Jasně svítící sensorové tlačítko znamená: aktuálně zvoleno

Tlumeně svítící sensorové tlačítko znamená: volba možná

Displej

V základním displeji se u programu se stupni sušení zobrazuje následující:




- Zvolený stupeň sušení a předpokládaná doba trvání programu.
- Po spuštění programu dosažený stupeň sušení a zbývající doba trvání programu.

V základním displeji se u časově řízeného programu zobrazuje jen doba trvání programu:



Příklady ovládání

Pohyb ve výběrovém seznamu

Podle přetáček lišty  na displeji poznáte, že je k dispozici výběrový seznam.



Tisknutím sensorového tlačítka ∇ se výběrový seznam pohybuje dolů, tisknutím sensorového tlačítka \wedge nahoru. Sensorovým tlačítkem OK se aktivuje položka zobrazená na displeji.

Označení zvolené položky



Aktivovaná položka ve výběrovém seznamu je vyznačena zatržítkem \checkmark .

Nastavení číselných hodnot



Číselná hodnota je bíle podsvícená. Stisknutím sensorového tlačítka ∇ se číselná hodnota sníží. Stisknutím sensorového tlačítka \wedge se číselná hodnota zvýší. Sensorovým tlačítkem OK se aktivuje číselná hodnota zobrazená na displeji.

Opuštění submenu

Submenu opustíte zvolením Zpět .

První uvedení do provozu

Čekací doba po umístění

⚠ Poškození sušičky příliš časným uvedením do provozu.

Při tom se může poškodit tepelné čerpadlo.

Po umístění hodinu počkejte, než sušičku uvedete do provozu.

Odstranění ochranné fólie a reklamních nálepek

■ Odstraňte:

- ochrannou fólii z dvířek
- všechny reklamní nálepky (pokud jsou k dispozici) z přední strany a z horní desky



Neodstraňujte nálepky, které vidíte po otevření dvířek (např. typový štítek).

Zapnutí sušičky

- Otočte volič programů na program *bavlna*.

Zazní uvítací signál a zobrazí se uvítací obrazovka.

Nastavení jazyka displeje

Budete vyzváni, abyste nastavili požadovaný jazyk displeje. Změna jazyka je kdykoli možná uvedením voliče programů do polohy *další programy* /  v podpoložce *Nastavení* .



- Tiskněte sensorové tlačítko \vee/\wedge , dokud se na displeji nezobrazí požadovaný jazyk.
- Potvrďte jazyk stisknutím tlačítka *OK*.

Aktivace funkce Miele@home

Vaše sušička je vybavena integrovaným WiFi modulem. Sušičku je možno připojit k domácí WiFi síti.

Pak je možné obsluhovat sušičku přes Miele@mobile App.

Na displeji se objeví toto hlášení:

 Miele@home

- Stiskněte sensorové tlačítko OK.



- Když chcete Miele@home inicializovat hned:

Stiskněte sensorové tlačítko OK.

- Když chcete inicializaci odložit na později:

Tiskněte sensorové tlačítko √, dokud se na displeji neobjeví Připojit později, a potvrďte sensorovým tlačítkem OK.

- Zvolte na displeji požadovaný způsob připojení.

1. Připojit přes WPS

2. Připojit přes aplikaci

Zajistěte, aby byl v místě instalace Vaší sušičky k dispozici dostatečně silný signál Vaší WiFi sítě.

Aplikace Miele@mobile

Aplikaci Miele@mobile si můžete stáhnout zadarmo z Apple App Store® nebo Google Play Store™.



Připojení přes WPS

Váš WiFi router musí být kompatibilní s WPS (WiFi Protected Setup).

- Řiďte se pokyny na displeji.

Jestliže se spojení nenačte, možná jste neaktivovali dostatečně rychle WPS na svém routeru. Proveďte znovu výše uvedené kroky.

Tip: Pokud Váš WiFi router nedisponuje WPS jako způsobem spojení, použijte připojení přes Miele@mobile App.

První uvedení do provozu

Připojení přes App

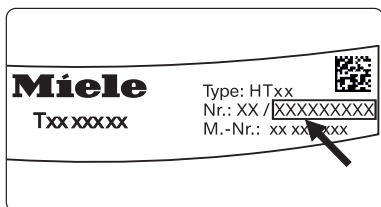
Spojení se sítí můžete navázat pomocí Miele@mobile App.

- Nainstalujte Miele@mobile App na svém mobilním koncovém zařízení.
- Proveďte postup, který Vás vede v App.

Pro přihlášení budete potřebovat:

1. Heslo Vaší WiFi sítě
2. Heslo Vaší sušičky

Pokud jde o heslo sušičky, je to posledních 9 číslic sériového čísla, které najdete na typovém štítku.



Po správném připojení se na displeji objeví:



- Potvrďte senzorovým tlačítkem OK.

Pokračování zprovoznění

- Potvrďte senzorovým tlačítkem OK.
- Přečtěte si kapitulu „1. Správné ošetřování prádla“.
- Pak můžete zvolit program a naplnit sušičku, jak je popsáno v kapitolách „2. Zvolit program“ a „3. Naplnit sušičku“.

První uvedení do provozu je pak skončeno po úplném provedení některého programu trvajícím déle než 1 hodinu.

Úspora energie

Tato sušička s tepelným čerpadlem je koncipována na energeticky úsporné sušení. Následujícími opatřeními můžete energii ještě trochu ušetřit, protože se tak nebude zbytečně prodlužovat doba sušení.


- Nechte prádlo v pračce odstředit maximálními otáčkami. Když například budete odstřeďovat otáčkami 1600 ot/min místo 1000 ot/min, můžete při sušení ušetřit asi 20 % energie, ale také čas.
- Pro příslušný sušicí program využijte maximální množství naplnění. Pak bude nejpříznivější spotřeba energie vztahovaná na celkové množství prádla.
- Postarejte se o to, aby nebyla příliš vysoká teplota v místnosti. Jestliže jsou v místnosti jiné přístroje vytvářející teplo, tak místnost vyvětrejte nebo ostatní přístroje vypněte.
- Po každém sušení vyčistěte filtry na zachycení vláken v oblasti plnění.

Pokyny k čištění filtrů na zachycení vláken a filtru v soklu najdete v kapitole „Čištění a ošetřování“.

- Využívejte pokud možno časově proměnné, levné elektrické tarify. Informujte se u svého dodavatele energie. Pomůže Vás přitom funkce předvolby startu této sušičky: můžete zvolit, kdy se má během následujících 24 hodin automaticky spustit proces sušení.

Úspora energie


Eko informace (EcoFeedback)

Senzorovým tlačítkem  získáte informace o spotřebě elektrické energie své sušičky.

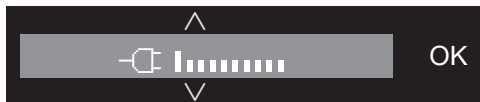
Na displeji se zobrazují tyto informace:

- Před prováděním programu prognóza spotřeby energie.
- Během provádění programu nebo na konci programu skutečná spotřeba energie.

1. Vyvolat prognózu

- Po zvolení sušicího programu stiskněte senzorové tlačítko .

Sloupcový diagram zobrazuje prognózu spotřeby elektrické energie.



Čím více sloupečků (▯) se zobrazuje, tím více energie se spotřebuje.

Prognóza se mění podle zvoleného sušicího programu a zvolených extra funkcí.

- Stiskněte senzorové tlačítko **OK** nebo počkejte, dokud se displej opět automaticky nevrátí do základního zobrazení.

2. Vyvolat skutečnou spotřebu


Během provádění programu a na konci programu můžete odečíst skutečnou spotřebu elektrické energie.

- Stiskněte senzorové tlačítko .




Spotřeba se mění s postupem programu.

Navíc můžete na konci programu, než otevřete dvířka, vyvolat stupeň znečištění filtrů v %.

- Stiskněte senzorové tlačítko , abyste přešli do zobrazení Filtr.

0 % = mírně znečištěné, 50 % = středně znečištěné, 100 % = silně znečištěné. S rostoucím znečištěním se prodlužuje doba trvání programu, což zvyšuje spotřebu energie.

Otevřením dvířek nebo automatickým vypnutím po skončení programu se údaje opět vrátí k prognóze.


Tip: V nastavení  si můžete v položce spotřeba nechat zobrazit údaje o spotřebě posledního sušicího programu.

1. Správné ošetřování prádla

Na co dbát již při praní


- Zvlášť silně znečištěné textilie perte obzvlášť důkladně: Použijte dostatečné množství pracího prostředku a zvolte vysokou teplotu praní. V případě pochybností je vyperte několikrát.
- Nesušte textilie mokré tak, že z nich kape voda. Nechte prádlo v pračce odstředit maximálními otáčkami. Čím vyšší jsou otáčky odstředování, tím více času a energie můžete ušetřit při sušení.
- Nové barevné textilie před prvním sušením vyperte důkladně zvlášť a nesušte je společně se světlými textiliemi. Tyto textilie mohou při sušení pouštět barvu (mohou zabarvit i plastové díly v sušičce). Na textilních se také mohou usadit uvolněná vlákna jiných barev.
- Naškrobené prádlo můžete sušit. Abyste však získali konečnou úpravu, na jakou jste zvyklí, dávkujte dvojnásobné množství škrobu.

Příprava prádla pro sušičku

 Poškození nevyjmutými cizími tělesy v prádle.

Cizí tělesa se mohou roztavit, shořet nebo vybuchnout.

Odstraňte z prádla všechna cizí tělesa (např. pomůcky pro dávkování pracích prostředků, zapalovač apod.).

 Nebezpečí požáru v důsledku chybného použití a obsluhy.

Prádlo může shořet a zničit sušičku a její okolí.

Přečtěte si a dodržujte kapitolu „Bezpečnostní pokyny a varovná upozornění“.

- Roztřídte prádlo podle druhu vlákna a tkaniny, stejné velikosti, stejných symbolů pro ošetřování a požadovaného stupně sušení.
- Zkontrolujte textilie nebo prádlo, zda mají bezvadné lemy a švy. Tak můžete zabránit vypadnutí textilních náplní. Při sušení hrozí nebezpečí požáru.
- Textilie rozvolněte.
- Textilní pásy a šňůry zástěr svažte dohromady.
- Povlaky peřin a polštářů zapněte, aby se do nich nedostalo drobné prádlo.
- Zapněte háčky a očka.
- Rozepněte bundy a dlouhé zipy, aby textilie prosychaly rovnoměrně.
- Přišijte nebo odstraňte uvolněné tvarovací součásti z podprsenek.
- V mimořádných případech zmenšete množství naplnění. Snadno ošetřovatelné textilie se mačkají tím více, čím větší je množství naplnění. To platí zvláště pro velmi choulostivé tkaniny (např. košile, blůzy).

1. Správné ošetřování prádla




Sušení





Tip: Přečtěte si kapitolu „Přehled programů“.

Jsou tam uvedeny všechny programy a množství naplnění.

- U každého programu dbejte maximálního množství naplnění. Pak bude nejpříznivější spotřeba energie vztážená na celkové množství prádla.
- Vnitřní jemná tkanina textilií naplněných prachovým peřím má podle kvality sklon ke srážení. Tyto textilie ošetřujte jen v programu *předžehlení*.
- Čistě lněné tkaniny smíte sušit jen tehdy, když je to uvedeno na etiketě k ošetření. Jinak tkanina může zdrsnet. Tyto textilie ošetřujte jen v programu *předžehlení*.
- Vlna a vlněné směsi mají sklon k plstnatění a srážení. Tyto textilie ošetřujte jen v programu *konečná úprava vlny*.
- Pleteniny (např. nátělníky, spodní prádlo) se při prvním praní srazí. Proto tyto textilie nepřesušte, abyste zabránili dalšímu sražení. Pleteniny si případně kupujte o číslo nebo dvě větší.
- U textilií, které jsou zvláště citlivé na teplotu a pomačkání, snižte množství naplnění a zvolte extra funkci *šetrný +*.

Symboly pro ošetření

Sušení	
	normální/vyšší teplota
	snížená teplota*
	*Zvolte <i>šetrný +</i>
	nevhodné pro sušení v sušičce


Žehlení a mandlování	
	velmi horké
	teplé
	horké
	nežehlit/ne-mandlovat

Volba správného stupně sušení

- *Extra suché* pro zvláště robustní a tlusté textilie.
- *Suché k uložení +*, když prádlo po sušení chcete složit a např. uložit do skříně.
- *Suché k uložení* pro textilie, které se mohou srazit. Nebo pro textilie z lehké bavlny nebo pleteniny.
- *Mírně suché* pro zvláště choulostivé textilie, které mají doschnout na vzduchu.
- *Na žehlení* $\Delta/\Delta\Delta$ nebo *na mandl*, když prádlo po sušení chcete žehlit nebo mandlovat.

2. Zvolit program

Zapnutí sušičky

Zvolením programu se sušička zapne a nastavením voliče programů do polohy  vypne.

- Otočte volič programů na některý program.

Při zvolení programu se na displeji na několik sekund rozsvítí název programu a množství, jakým smí být přístroj naplněn (vztaženo k hmotnosti suchého prádla nebo textilií).

Volba programu

Existují 3 možnosti volby programu.

1. Volba standardních programů voličem programů

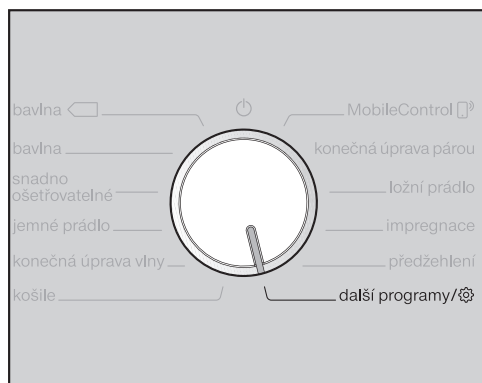


- Otočte volič programů na požadovaný program.

Na displeji se zobrazuje zvolený program. Potom displej přejde do základního zobrazení.

2. Zvolit program

2. Volba programů prostřednictvím polohy voliče programů „další programy/“ a displeje



- Otočte volič programů.

Požadovaný program můžete zvolit na displeji.

- Tiskněte sensorové tlačítko $\wedge \vee$, dokud se na displeji nezobrazí požadovaný program.

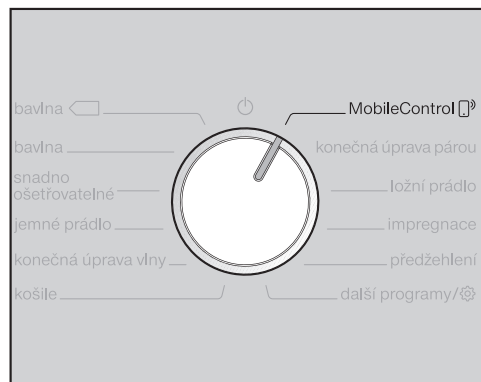


- Potvrďte program sensorovým tlačítkem OK.

Na displeji se zobrazuje zvolený program. Potom displej přejde do základního zobrazení.

3. Volba programů pomocí polohy voliče programů MobileControl a Miele@mobile App

Tip: Abyste mohli použít MobileControl, musí být sušička přihlášená ve WiFi síti a musí být zapnuté dálkové ovládání.



- Otočte volič programů.

- Řiďte se pokyny na displeji.

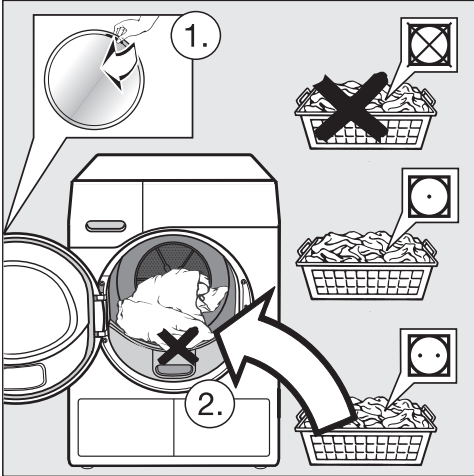
- Stiskněte sensorové tlačítko *start/stop*.

Sušičku lze nyní ovládat mobilním koncovým zařízením spolu s Miele@mobile App.

3. Naplnit sušičku

Naplnění prádlem

Textilie se mohou poškodit. Před plněním si nejprve přečtěte kapitolu „1. Správné ošetřování prádla“.



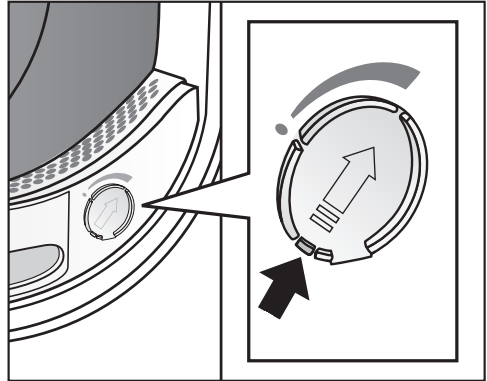
- Navolněte prádlo a vložte je do bubnu.

Buben nikdy nepřepĺňte. Prádlo se může opotřebit a výsledek sušení může být špatný. A je nutno počítat s větším pomačkáním prádla.

Prádlo se může poškodit. Při zavírání nepřiskřípněte prádlo v otvoru dvířek.

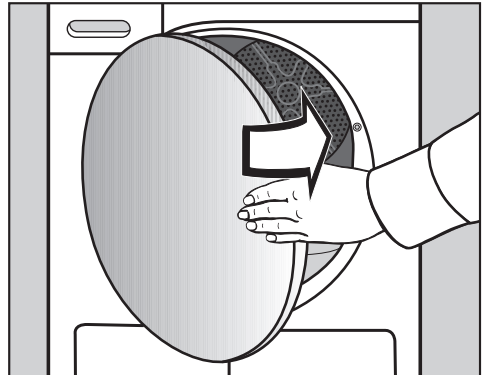
2 pozice pro nasazení flakonu s vůní

Manipulace s flakonom s vůní je popsána v kapitole „Flakon s vůní“.



Když sušíte bez flakonu s vůní: Přemístěte jazýček na posuvu úplně dolů (šipka), aby byla zavřena zásuvná pozice. Jinak se tam ukládají uvolněná vlákna.

Zavření dvířek



- Dvířka lehce přibouchněte.

4. Zvolit nastavení programu

Nastavení programu

Volba stupňů sušení u programů se stupni sušení

bavlna, snadno ošetrovatelné, jemné prádlo, předžehlení, košile, expres, jeans, outdoor, sportovní prádlo, konečná úprava párou, ložní prádlo, automatika plus

Předvolený stupeň sušení můžete změnit.



- Tiskněte sensorové tlačítko \wedge nebo \vee , abyste zvolili stupeň sušení.

U *bavlna, expres a ložní prádlo* lze zvolit všechny stupně sušení. U ostatních programů je výběr omezený.

Při volbě programu *konečná úprava párou* musí být naplněný zásobník na kondenzát podle tohoto návodu k obsluze (kapitola „Zásobník na kondenzát“).

Volba časem řízených a jiných programů

teplý vzduch, studený vzduch, program koš

Dobu trvání můžete měnit v krocích po 10 minutách.

studený vzduch: 20 min.–1:00 hod.

teplý vzduch: 20 min.–2:00 hod.

program koš: 40 min.–2:30 hod.



- Tiskněte sensorové tlačítko \wedge nebo \vee , abyste zvolili dobu trvání.

bavlna \square , konečná úprava vlny, polštáře, impregnace, konečná úprava hedvábí

Výsledek sušení předvolí sušička a nelze ho změnit.

4. Zvolit nastavení programu

Volba extra funkcí

osvěžení šetrný +
ochrana bzučák
proti pomačkání

- Stiskněte sensorové tlačítko, abyste zvolili požadovanou extra funkci.

Příslušné sensorové tlačítko se jasne rozsvítí.

Osvěžení a šetrný+ nelze kombinovat, další pokyny viz kapitola „Extra funkce“.

◆ Předvolba startu/SmartStart

Předvolba startu

Pomocí předvolby startu můžete odložit spuštění programu.

Tato funkce je aktivní, když je vypnuté nastavení SmartGrid.

Hodiny lze nastavit na hodnotu od 00 do 24. Minuty se mohou nastavovat v 15minutových krocích od 00 do 45.

Předvolení času startu

- Stiskněte sensorové tlačítko ◆.

Na displeji se zobrazí následující:



- Sensorovými tlačítky ∨∧ nastavte hodiny. Potvrďte sensorovým tlačítkem OK.

Displej se změní:



- Sensorovými tlačítky ∨∧ nastavte minuty. Potvrďte sensorovým tlačítkem OK.

Tip: Když sensorové tlačítko ∨ nebo ∧ podržíte stisknuté, následuje automatické snižování příp. zvyšování hodnot.

Změna předvolby startu

Před spuštěním programu lze změnit předvolený čas startu.

- Stiskněte sensorové tlačítko ◆.
- Pokud si to přejete, změňte uvedený čas a potvrďte ho sensorovým tlačítkem OK.

Zrušení předvolby startu

Před spuštěním programu lze zrušit předvolený čas startu.

- Stiskněte sensorové tlačítko ◆.

Na displeji se zobrazuje předvolený čas startu.

- Sensorovými tlačítky ∨∧ nastavte časovou hodnotu 00:00 hod. Potvrďte sensorovým tlačítkem OK.

Předvolený čas startu byl zrušen.

Po spuštění programu lze předvolený čas startu změnit nebo zrušit již jen stornováním programu.

4. Zvolit nastavení programu


SmartStart

Funkcí SmartStart definujete časový interval, během něhož se automaticky spouští Vaše sušička. Spuštění se provádí signálem např. od Vašeho dodavatele elektrické energie, když je zvláště příznivý tarif.

Tato funkce je aktivní, když je zapnuté nastavení SmartGrid.

Časový interval můžete definovat od 15 minut do 24 hodin. V tomto časovém intervalu Vaše sušička čeká na signál od dodavatele energie. Když v definované době není zaslán signál, sušička spustí sušicí program.

Nastavení časového intervalu

Pokud jste v nastaveních aktivovali funkci SmartGrid, po stisknutí senzorového tlačítka  se na displeji již nebude zobrazovat Start za, nýbrž SmartStart za (viz kapitola „Nastavení“, odstavec „SmartGrid“).

Postup je stejný jako při nastavování času při předvolbě startu.

- Senzorovými tlačítky \vee/\wedge nastavte hodiny a potvrďte je senzorovým tlačítkem OK.

Hodiny se uloží a je označený blok číslic představujících minuty.

- Senzorovými tlačítky \vee/\wedge nastavte minuty a potvrďte je senzorovým tlačítkem OK.
- Stiskněte senzorové tlačítko *start/stop* pro spuštění sušicího programu pomocí funkce SmartStart.

Na displeji se zobrazí následující:



Spuštění programu

- Stiskněte pomalu blikající sensorové tlačítko *start/stop*.

Sensorové tlačítko *start/stop* svítí a na displeji se zobrazuje *sušení*.

Upozornění

Pokud jste předvolili čas startu, tak se odpočítává na ukazateli času. Po uplynutí času předvolby startu nebo ihned po spuštění se na ukazateli času zobrazuje doba trvání programu.

Při delším čase předvolby startu se občas zatočí buben, aby se rozvolnilo prádlo. Není to porucha.

- Indikátor *Perfect Dry* bliká/svítí jen u programů se stupni sušení (viz také kapitola „Obsluha sušičky“).
- Tato sušička měří zbytkovou vlhkost prádla a zjišťuje z toho potřebnou dobu trvání programu.

Když sušičku naplníte malým množstvím prádla nebo suchým prádlem, tak se prádlo suší/provětrává v pevném časovém intervalu. V tomto případě *Perfect Dry* na konci programu nesvítí.

Prádlo a textilie se mohou zbytečně opotřebovat.
Prádlo a textilie nepřesušte.

Při zvolení programu se stupni sušení se příslušný dosažený stupeň sušení rozsvítí na displeji.

Zvolený stupeň sušení nebo čas si můžete nechat zobrazit ještě jednou:

- Stiskněte sensorové tlačítko \wedge nebo \vee .

– Před ukončením programu se prádlo ochlazuje.

Úspora energie

Po 10 minutách se vypnou zobrazovací prvky a pomalu bliká sensorové tlačítko *start/stop*.

- Pro opětovné zapnutí zobrazovacích prvků stiskněte sensorové tlačítko *start/stop* (nemá to vliv na probíhající program).

Po spuštění programu se vypne osvětlení bubnu.

6. Konec programu – vyjmout prádlo

Konec programu

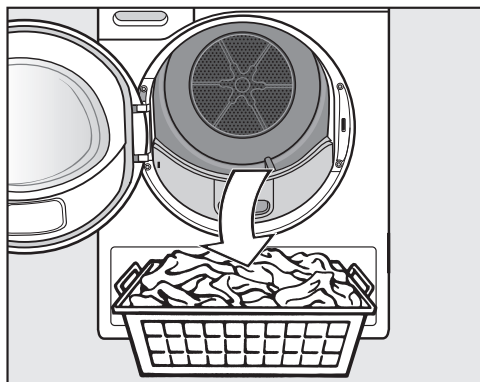
Když se objeví *Konec/ochr. proti pom. nebo Konec*, je program ukončený. Tlačítko *start/stop* již nesvítí.

Tato sušička se 15 minut po skončení ochrany proti pomačkání (u programů bez ochrany proti pomačkání 15 minut po skončení programu) automaticky vypne.

Vyjmutí prádla

Dvířka otevřete až poté, co je skončeno sušení. Jinak se prádlo řádně nedосуší a neochladí.

- Otvírejte dvířka na straně s oranžovou značkou.



- Vyjměte prádlo.

Zapomenuté prádlo se může poškodit přesušením.
Z bubnu vždy vyjměte všechno prádlo.

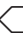
- Otočte volič programů do polohy .

- Odstraňte vlákna ze 2 filtrů na zachycení vláken v oblasti plnění dvířek: kapitola „Čištění a ošetřování“, odstavec „Čištění filtru na zachycení vláken“.

- Dvířka lehce přibouchněte.

- Vyprázdněte zásobník na kondenzát.

Tip: Kondenzát můžete použít pro program *konečná úprava párou*. Viz kapitola „Zásobník na kondenzát“, odstavec „Příprava zásobníku na kondenzát pro program *konečná úprava párou*“.

Při sušení s plnou sušičkou v programech *bavlna a bavlna*  Vám doporučujeme odvádět kondenzát ven vypouštěcí hadicí. Pak nebudete muset tu a tam vyprazdňovat zásobník na kondenzát.





Osvětlení bubnu

Rozsvítí se osvětlení bubnu, abyste v něm při vyjímání prádla nic nepřehlédli.



Osvětlení bubnu se vypne automaticky (úspora energie).

Všechny hmotnosti označené symbolem * se vztahují k hmotnosti suchého prádla.

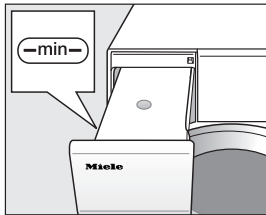
Programy na ovládacím panelu

bavlna 		maximálně 9 kg*
textilie	Normálně mokré bavlněné prádlo, jak je popsáno v <i>bavlna suché k uložení</i> .	
upozornění	<ul style="list-style-type: none"> – V tomto programu se suší výhradně na stupeň <i>suché k uložení</i>. – Program <i>bavlna</i>  je z hlediska spotřeby energie nejúčinnější pro sušení normálně mokrého bavlněného prádla. 	
Pokyn pro zkušební ústavy	<ul style="list-style-type: none"> – Program <i>bavlna</i>  je zkušební program podle nařízení 392/2012/EU pro energetický štítek, měřeno dle EN 61121 – Při nastavení programu <i>bavlna</i> a <i>bavlna</i>  odvádějte kondenzát ven vypouštěcí hadicí. 	
bavlna		maximálně 9 kg*
extra suché, suché k uložení +, suché k uložení, mírně suché		
textilie	Jedno- a vícevrstvé textilie z bavlny. Jsou to například nátělníky, spodní prádlo, kojenecké prádlo, pracovní oblečení, bundy, přikrývky, zástěry, pracovní pláště, froté ručníky/osušky/župany a froté ložní prádlo.	
tip	<ul style="list-style-type: none"> – Stupeň sušení <i>extra suché</i> volte pro různorodé, vícevrstvé a zvláště tlusté textilie. – Pleteniny (např. nátělníky, spodní prádlo, kojenecké prádlo) nesusušte na stupeň <i>extra suché</i>, protože by se mohly srazit. 	
na žehlení δ, na žehlení $\delta\delta$, na mandl		
textilie	Všechny bavlněné nebo lněné tkaniny, které se mají dodatečně ošetřit. Je to například prostírání, povlečení nebo škrobené prádlo.	
tip	Prádlo určené k mandlování až do mandlování stočte, aby zůstalo vlhké.	

Přehled programů

snadno ošetřovatelné		maximálně 4 kg*
suché k uložení +, suché k uložení, mírně suché, na žehlení Δ, na žehlení ΔΔ		
textilie	Snadno ošetřovatelné textilie ze syntetiky, bavlny nebo směsných tkanin. Jsou to například pracovní oděvy, pracovní pláště, svetry, šaty, kalhoty, prostírání a punčochy.	
jemné prádlo		maximálně 2,5 kg*
suché k uložení +, suché k uložení, mírně suché, na žehlení Δ, na žehlení ΔΔ		
textilie	Choulostivé textilie se symbolem pro ošetřování  ze syntetických vláken, směsných tkanin, umělého hedvábí nebo bavlny se snadno ošetřovatelnou úpravou. Jsou to například košile, halenky, luxusní prádlo a textilie s aplikacemi.	
tip	Pro sušení se zvláště malým pomačkáním byste měli náplň ještě dále zmenšit.	
konečná úprava vlny		maximálně 2 kg*
textilie	Vlněné textilie a textilie z vlněných směsí: svetry, pletené kabátky, punčochy.	
upozornění	<ul style="list-style-type: none"> – Vlněné textilie se v krátké době navolní a budou nadýchanější, ale ne s konečnou platností usušené. – Textilie po skončení programu ihned vyjměte. 	
košile		maximálně 2 kg*
suché k uložení +, suché k uložení, mírně suché, na žehlení Δ, na žehlení ΔΔ		
textilie	Pro všechny košile nebo halenky košilového střihu.	
MobileControl 		
Volba programu a ovládání se provádí přes Miele@mobile App.		

Přehled programů

konečná úprava párou		maximálně 1 kg*
suché k uložení, na žehlení δ		
textilie	<ul style="list-style-type: none"> – Všechny výrobky z bavlněné nebo lněné tkaniny. – Snadno ošetřovatelné textilie z bavlny, směsných tkanin nebo syntetiky. Jsou to například bavlněné kalhoty, anoraky a košile. 	
tip	<ul style="list-style-type: none"> – K navlhčení textilií před žehlením. – K vyhlazování pomačkaných textilií. – Když se mají textilie žehlit, zvolte <i>na žehlení</i>. 	
upozornění	<ul style="list-style-type: none"> – Na začátku programu se voda nahromaděná v zásobníku na kondenzát stříká tryskou do bubnu. Proto musí být zásobník na kondenzát naplněný vodou nejméně po značku –min–. <div style="text-align: center;">  </div> <ul style="list-style-type: none"> – Když se stříká voda do bubnu, je slyšet bručivý zvuk. 	
ložní prádlo		maximálně 4 kg*
extra suché, suché k uložení +, suché k uložení, mírně suché, na žehlení δ, na žehlení $\delta\delta$, na mandl		
textilie	ložní prádlo, prostěradla, potahy na polštáře	

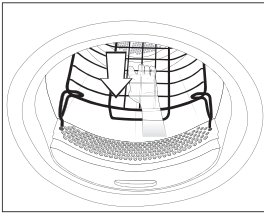
Přehled programů

impregnace		maximálně 2,5 kg*
textilie	K sušení textilií vhodných pro sušení v sušičce, jako je např. mikrovlákno, lyžařské a outdoorové oblečení, jemná hustá bavlna (popelín) a prostírání.	
upozornění	<ul style="list-style-type: none">– V tomto programu se suší výhradně na stupeň <i>suché k uložení</i>.– Součástí tohoto programu je přídatná fáze fixace impregnace.– Impregnované textilie se smí ošetřovat výhradně jen impregnačními prostředky s upozorněním „vhodné pro membránové textilie“. Tyto prostředky jsou založeny na fluorových chemických sloučeninách.– Nesušte textilie impregnované prostředky obsahujícími parafin. Hrozí nebezpečí požáru.	
předžehlení		maximálně 1 kg*
suché k uložení, na žehlení δ		
textilie	<ul style="list-style-type: none">– Textilie z bavlněné nebo lněné tkaniny.– Snadno ošetřovatelné textilie z bavlny, směsných tkanin nebo syntetiky. Jsou to například bavlněné kalhoty, anoraky a košile.	
tip	<ul style="list-style-type: none">– Tento program snižuje pomačkání textilií po předchozím odstředění v pračce.– Tento program je vhodný i pro suché textilie.– Textilie po skončení programu prosím ihned vyjměte.	

Další programy

jeans		maximálně 3 kg*
suché k uložení +, suché k uložení, mírně vlhké, na žehlení Δ, na žehlení $\Delta\Delta$		
textilie	Všechny výrobky z džínoviny jako např. bundy, kalhoty, košile a sukně.	
teplý vzduch		maximálně 8 kg*
textilie	<ul style="list-style-type: none"> – K dosoušení vícevrstevných textilií, které se vzhledem ke své povaze suší nerovnoměrně, jako například bundy, polštáře, spací pytle a jiné objemné textilie. – K sušení jednotlivých kusů prádla jako například osušek, koupacích oděvů, mycích žíněk a utěrek. 	
tip	Na začátku nevolejte nejdelší čas. Zkoušením zjistíte, jaký čas je nejvhodnější.	
outdoor		maximálně 2,5 kg*
suché k uložení, na žehlení Δ		
textilie	Outdoorové oblečení z materiálu vhodného pro sušičku.	
expres		maximálně 4 kg*
extra suché, suché k uložení +, suché k uložení, mírně suché, na žehlení Δ, na žehlení $\Delta\Delta$, na mandl		
textilie	Vhodné pro nechoulostivé textilie pro program <i>bavlna</i> .	
upozornění	Zkrátí se doba trvání programu.	
sportovní prádlo		maximálně 3 kg*
suché k uložení +, suché k uložení, mírně suché, na žehlení Δ, na žehlení $\Delta\Delta$		
textilie	Pro oblečení pro sport a fitness z materiálu vhodného pro sušičku.	
automatika plus		maximálně 5 kg*
suché k uložení +, suché k uložení, mírně suché, na žehlení Δ, na žehlení $\Delta\Delta$		
textilie	Náplň ze směsi textilií pro programy <i>bavlna</i> a <i>snadno ošetřovatelné</i> .	


Přehled programů

polštáře		1–2 polštáře 40 x 80 cm nebo 1 polštář 80 x 80 cm
textilie	Pro polštáře vhodné k sušení v sušičce s prachovou, péřovou nebo syntetickou náplní.	
tip	V tomto programu se suší výhradně na stupeň <i>suché k uložení</i> .	
upozornění	<ul style="list-style-type: none"> – K vlastnostem peří patří, že za tepla vytváří vlastní zápachy. Po sušení nechte lůžkoviny provětrat mimo sušičku. – Polštáře mohou být po usušení ještě na omak vlhké. Sušte v tomto programu tolikrát, až se Vám polštáře budou zdát suché. 	
studený vzduch		maximálně 8 kg*
textilie	Všechny textilie, které mají být provětrány.	
program koš		maximální naplnění koše 3,5 kg
upozornění	<ul style="list-style-type: none"> – Tento program se smí zvolit jen ve spojení s košem na sušení Miele TRK 555 (příslušenství k dokoupení). – Musíte respektovat návod k použití koše na sušení. 	
		
textilie/ výrobky	Tento program používejte jen na sušení nebo provětrávání výrobků vhodných pro sušičku, které nemají být mechanicky namáhané.	
konečná úprava hedvábí		maximálně 1 kg*
textilie	Textilie z hedvábí vhodného pro sušení v sušičce: blůzy, košile.	
upozornění	<ul style="list-style-type: none"> – Program pro snížení pomačkání, ale textilie se neusuší s konečnou platností. – Textilie po skončení programu ihned vyjměte. 	

Sušicí programy je možno doplnit různými extra funkcemi. Nelze však kombinovat *osvěžení* a *šetrný+*.

osvěžení	šetrný +
ochrana proti pomačkání	bzučák

Šetrný +

Choulostivé textilie (se symbolem pro ošetřování , např. z akrylu) se suší s nižší teplotou a delší dobou trvání.

osvěžení

Využívejte *osvěžení* na odstranění nebo snížení zápachů v čistém (suchém nebo vlhkém) oblečení.

Sušicí vzduch se temperuje časově omezeně. Bez dalšího přívodu tepla se pak textilie se stupněm sušení *suché k uložení* provětrají, což nelze změnit.

Účinnost osvěžení se zvýší, když jsou textilie vlhké, používá se flakon s vůní a sníží se množství naplnění. U syntetiky je ovšem snížení zápachu menší.

Ochrana proti pomačkání

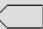
Po skončení programu se buben otáčí ve speciálním rytmu. To napomáhá zmírnit pomačkání, když textilie po usušení ihned nevyjmete.

Bzučák

Tato sušička Vám akusticky ohlásí konec programu. Trvalý varovný tón při chybových hlášeních nezávisí na tomto nastavení.

Extra funkce

Přehled sušících programů – extra funkce

	<i>osvěžení¹</i>	<i>šetrný+¹</i>	<i>ochrana proti pomačkání</i>	<i>bzučák</i>
Bavlna 	–	–	X	X
Bavlna	X	X	X	X
Snadno ošetřovateln.	X	X	X	X
Jemné prádlo	–	✓	X	X
Konečná úprava vlny	–	–	X	X
Košile	X	X	X	X
Koneč. úprava párou	–	–	X	X
Ložní prádlo	–	–	X	X
Impregnace	–	–	X	X
Předžehlení	–	✓	X	X
Jeans	X	X	X	X
Teplý vzduch	–	X	X	X
Outdoor	–	✓	X	X
Expres	–	–	X	X
Sportovní prádlo	–	X	X	X
Automatika plus	–	X	X	X
Běžné polštáře	–	–	X	X
Studený vzduch	–	–	X	X
Program koš	–	–	–	X
Kon. úprava hedvábí	–	–	X	X

¹ = tyto extra funkce nelze kombinovat navzájem


X = lze zvolit


– = nelze zvolit

✓ = zapíná se automaticky


Změna zvoleného programu

Změna zvoleného programu již není možná (ochrana před neúmyslnou změnou).

Když změníte nastavení voliče programů, svítí . Změna není možná tak dlouho, dokud nenastavíte původní program.

Výjimka: V poloze  voliče programů se sušička vypne.

Abyste mohli zvolit nový program, musíte program stornovat.

 Nebezpečí požáru v důsledku chybného použití a obsluhy.

Prádlo může shořet a zničit sušičku a její okolí.

Přečtěte si a dodržujte kapitulu „Bezpečnostní pokyny a varovná upozornění“.

Storno programu

- Stiskněte sensorové tlačítko *start/stop*.

Rozsvítí se  Přerušit program .

- Potvrďte sensorovým tlačítkem *OK*.

Po dosažení určité doby sušení a teploty sušení svítí na displeji *Konec / ochlazování*.


Na displeji se objeví: Program přerušen.

- Otevřete dvířka.

Zvolení jiného programu

- Zavřete dvířka.
- Otočte volič programů na jiný program.
- Stiskněte sensorové tlačítko *start/stop*.

Doplnění nebo odebrání prádla

 Nebezpečí popálení při dotyku horkého prádla nebo bubnu sušičky. Můžete se spálit. Nechte prádlo vychladnout a vyjímejte je opatrně.

- Otevřete dvířka.
- Doplněte nebo odeberte prádlo.
- Zavřete dvířka.
- Stiskněte sensorové tlačítko *start/stop*.

Program se spustí.

Změna průběhu programu

Doplnění prádla při probíhající předvolbě startu

Můžete otevřít dvířka a doplnit nebo odebrat prádlo.


- Zůstanou zachována všechna nastavení programu.
- Pokud si to přejete, můžete ještě změnit stupeň sušení.
- Otevřete dvířka.
- Odeberte nebo doplňte prádlo.
- Zavřete dvířka.
- Stiskněte senzorové tlačítko *start/stop*, aby čas předvolby startu běžel dál.

Doba trvání programu

Změny doby trvání programu mohou vést ke skokům času na displeji.


Vyprázdnění zásobníku na kondenzát

Kondenzát vznikající při sušení je zachycován v zásobníku na kondenzát. Zásobník na kondenzát po sušení vyprázdněte.

Po dosažení maximální hladiny naplnění zásobníku na kondenzát svítí Vyprázdněte zásobník. Viz .

Zrušení upozornění:

- Při zapnuté sušičce otevřete a zavřete dvířka sušičky.

 Poškození dvířek a panelu s úchytem při vytahování zásobníku na kondenzát*.

Dvířka a panel s úchytem se mohou poškodit.

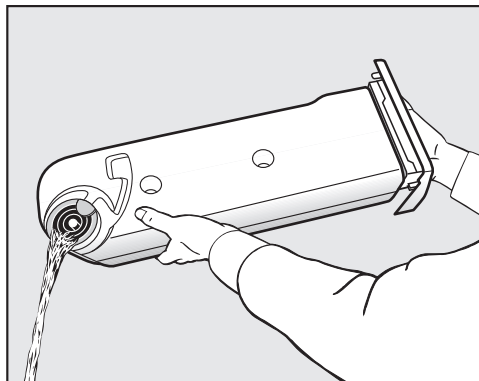
Dvířka zavřete vždy úplně.

*U provedení „pravá dvířka“ můžete toto varování ignorovat.



- Vytáhněte zásobník na kondenzát.

- Zásobník na kondenzát přenášejte ve vodorovné poloze, aby z něho nevytekla voda. Zásobník na kondenzát držte za panel s úchytem a za druhý konec.



- Vyprázdněte zásobník na kondenzát.
- Zasuňte zásobník na kondenzát zpět do sušičky.

Mohlo by dojít k poškození zdraví lidí nebo zvířat.

Kondenzát nepijte.

Kondenzát můžete použít pro program *konečná úprava párou*. K tomu musí být naplněný zásobník na kondenzát, viz dále.

Zásobník na kondenzát

Příprava zásobníku na kondenzát pro program konečná úprava párou

V programu *konečná úprava párou* se voda nahromaděná v zásobníku na kondenzát stříká tryskou do bubnu. Proto musí být zásobník na kondenzát naplněný vodou nejméně po značku **-min-**. Jinak se objeví porucha.

Značku **-min-** najdete vpředu na levé straně.

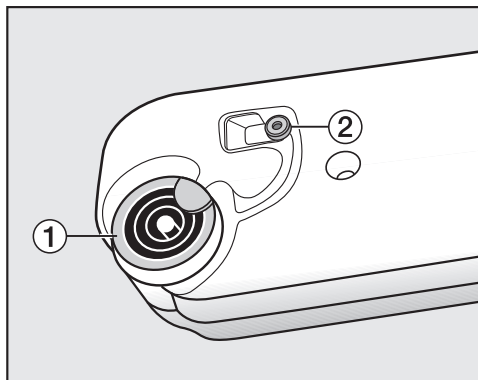


Použijte kondenzát vzniklý při sušení.

Naplnění prázdného zásobníku na kondenzát

- Zásobník na kondenzát můžete naplnit běžně prodávanou destilovanou vodou (na žehlení).

Vodu z vodovodu používejte jen ve výjimečných případech: při častém používání se může zavápnit postřikovací tryska v plnicím otvoru.



1 vylévací hrdlo, 2 gumové těsnění

- Nalévejte vodu skrz kroužky vylévacího hrdla 1.

Postřikovací tryska v plnicím otvoru se může ucpat.

Pliňte jen čistou vodou. Nesmíte přimíchat vonné látky, mycí prostředky a jiné substance.

Občasná kontrola gumového těsnění

Jestliže jste častěji doplňovali vodu z vodovodu, mohly se na gumovém těsnění 2 vytvořit bílé vápenaté skvrny.

- Zbytky vápna otřete z gumového těsnění 2 opatrně vlhkým hadříkem.

FragranceDos – 2 pozice pro nasazení flakonu s vůní

S flakonom s vůní (příslušenství k dokoupení) může Vaše prádlo při sušení získat zvláštní vůni.

Tato sušička má 2 pozice pro nasazení flakonu s vůní. Díky tomu máte různé možnosti využití.

- Pro změnu z jedné vůně na druhou použijte obě pozice. Nepoužívaný flakon s vůní můžete uzavřít.
- Pro zesílení intenzity jedné vůně použijte obě pozice.
- Když chcete používat jen jednu vůni, využijte jen jednu pozici.

⚠ Zdraví škodlivé následky a nebezpečí požáru při chybném zacházení s flakonom s vůní.

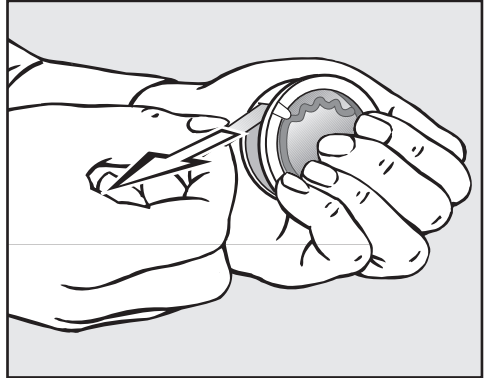
Když se vytečená vonná látka dostane do styku s tělem, může poškodit Vaše zdraví. Vytečená vonná látka může vést k požáru.

Přečtěte si nejprve kapitulu „Bezpečnostní pokyny a varovná upozornění“, odstavec „Používání flakonu s vůní (příslušenství k dokoupení)“.

Používání flakonu s vůní

Odstranění ochranné pečeti z flakonu s vůní

Flakon s vůní držte jen podle obrázku. Nedržte ho šikmo ani ho nepřevracejte, jinak vyteče vonná látka.



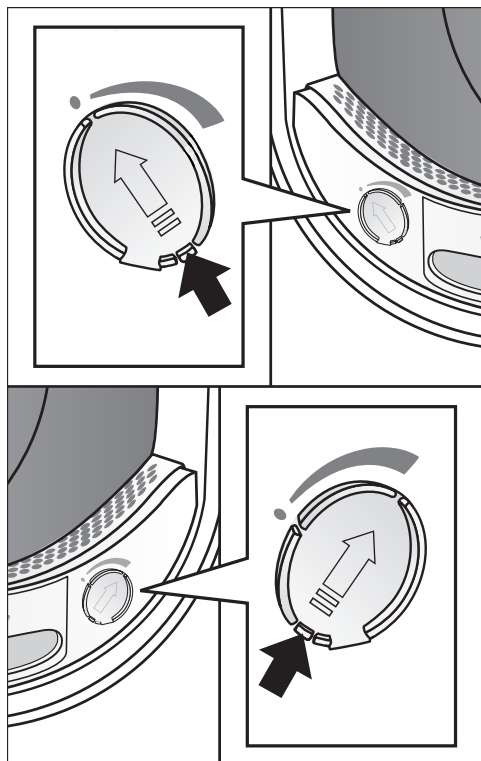
- Flakon pevně svírejte, aby se nedopatřením neotevřel.
- Stáhněte ochrannou pečeť.

Flakon s vůní

Nasazení flakonu s vůní

- Otevřete dvířka sušičky.

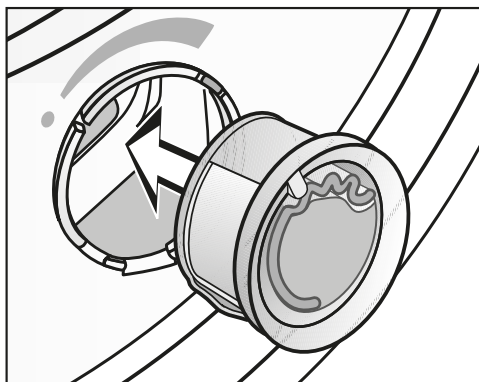
Flakon s vůní se nasazuje do horního filtru na zachycení vláken. Zásuvná místa jsou vlevo a vpravo vedle úchyty.



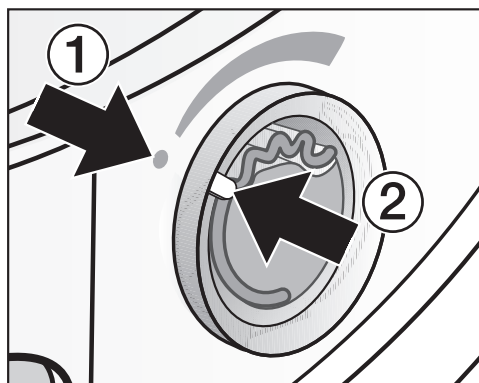
- Otvírejte posuv za jeho jazýček, dokud jazýček nebude úplně nahore.

Aby se nehromadila vlákna, musí zůstat zavřený posuv nevyužitě zásuvné pozice.

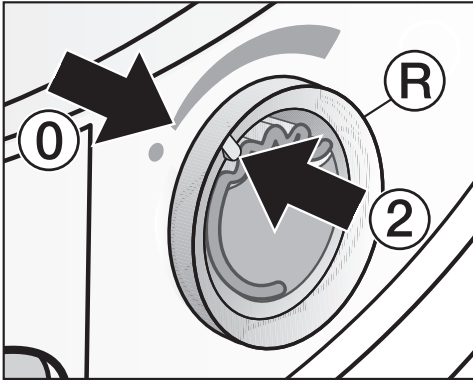
Posuňte jazýček na posuvu úplně dolů (šipka), aby zřetelně zaklapnul.



- Nasadte flakon s vůní až na doraz do zásuvné pozice.



Značky ① a ② musí být proti sobě.

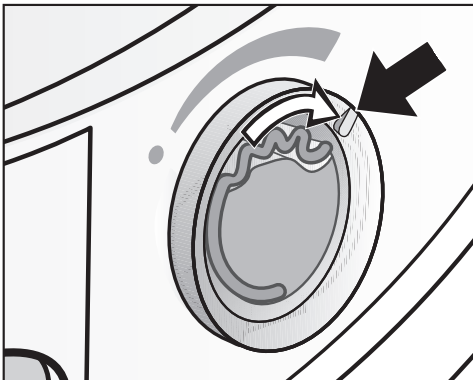


- Pootočte vnější kroužek **R** doprava.

Flakon s vůní může vyklouznout. Otočte vnější kroužek tak, aby byly značky **2** a **0** proti sobě.

Otevření flakonu s vůní

Před sušením lze nastavit intenzitu vůně.



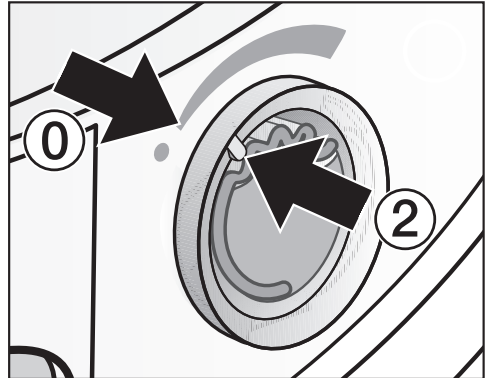
- Otočte vnější kroužek doprava: čím více se flakon s vůní otevře, tím silnější bude intenzita vůně.

K uspokojivému přenosu vůně dojde jen při vlhkém prádle a delších dobách sušení s dostatečným přenosem tepla.

Přítom je vůni cítit i v místě instalace sušičky. V programu *studený vzduch* se vůně nepřenáší.

Uzavření flakonu s vůní

Aby zbytečně neunikala vonná látka, měli byste flakon s vůní po sušení uzavřít.



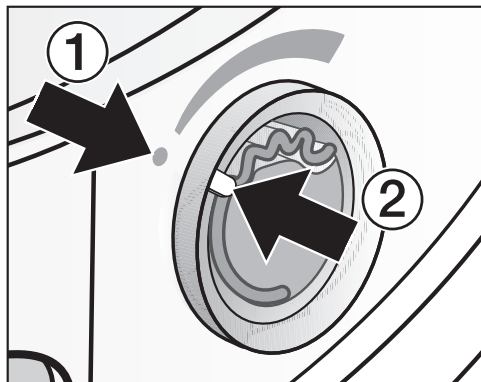
- Otáčejte vnějším kroužkem doleva, dokud nebude značka **2** v poloze **0**.

Když občas sušíte bez vůně: vyjměte flakon s vůní a přechodně ho uložte v prodejním obalu.

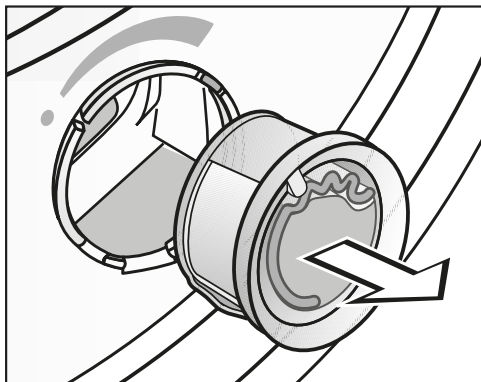
Když je intenzita vůně již nedostatečná, nahraďte flakon s vůní novým.

Flakon s vůní

Vyjmutí a výměna flakonu s vůní



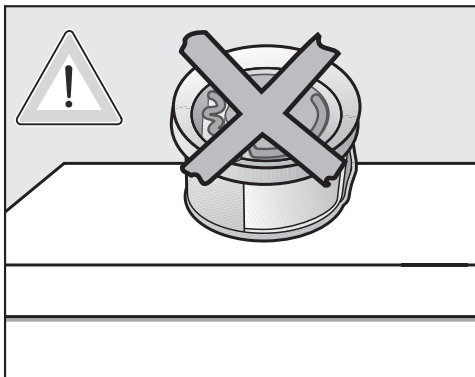
- Otáčejte vnějším kroužkem doleva, dokud nebudou proti sobě značky ① a ②.



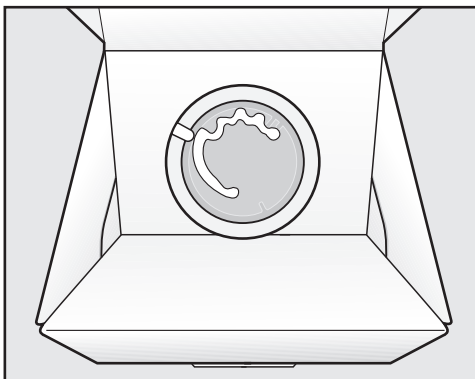
- Vyměňte flakon s vůní.

Flakon s vůní můžete přechodně uložit do prodejního obalu.

Flakon s vůní si můžete objednat u specializovaného prodejce Miele, u servisní služby Miele nebo na internetu.



Vonná látka může vytéci.
Flakon s vůní nepokládejte.




- Prodejní obal s přechodně uloženým flakonom s vůní neskladujte na výšku nebo obráceně. Jinak vyteče vonná látka.
- Skladujte ho vždy v chladu a suchu a nevystavujte slunečnímu světlu.
- Při zakoupení nového: ochrannou pečeť stáhněte až krátce před použitím.

Filtr na zachycení vláken

Tato sušička má v oblasti plnění dvířek 2 filtry na zachycení vláken: horní a spodní filtr zachycují vlákna uvolňovaná při sušení.

Po každém sušení vyčistěte filtry na zachycení vláken. Tak zabráníte prodloužení doby trvání programu.

Filtry na zachycení vláken vyčistěte i tehdy, když svítí Vyčistěte filtr nečistot a filtr v soklu. Viz .

Zrušení hlášení:

- Potvrďte pomocí OK.

Vyjmutí flakonu s vůní

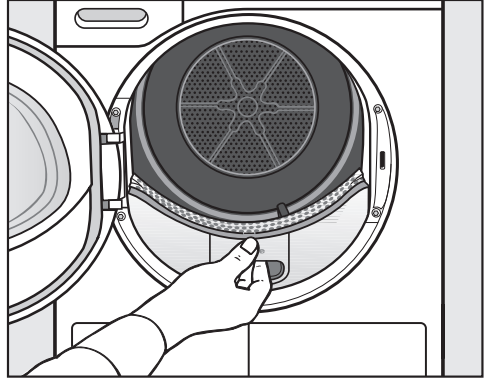
Když nebudete čistit filtry na zachycení vláken a filtr v soklu, tak se sníží intenzita vůně.

- Vyměňte flakon s vůní. Viz kapitola „Flakon s vůní“, odstavec „Vyjmutí a výměna flakonu s vůní“.

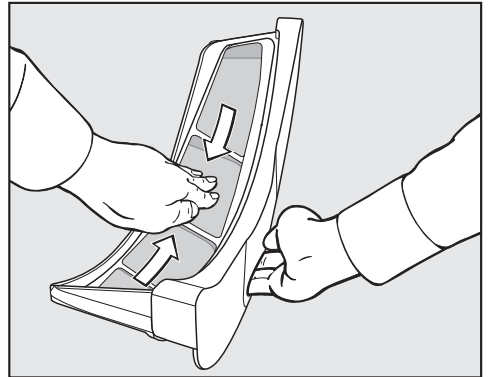
Odstranění viditelných vláken

Tip: Vlákna můžete odstranit vysavačem, aniž byste se jich dotýkali.

- Otevřete dvířka.

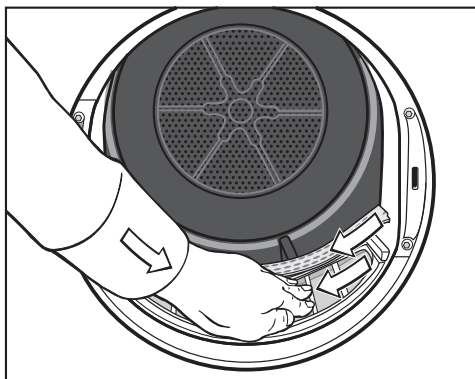


- Vytáhněte horní filtr na zachycení vláken směrem dopředu.



- Odstraňte vlákna (viz šipky).

Čištění a ošetřování

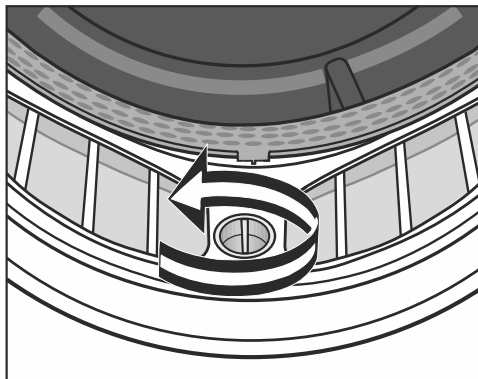


- Odstraňte vlákna (viz šipky) ze síťových ploch všech filtrů na zachycení vláken a děrovaného rozvoňovače prádla.
- Zasuňte horní filtr na zachycení vláken, až zřetelně zaklapne.
- Zavřete dvířka.

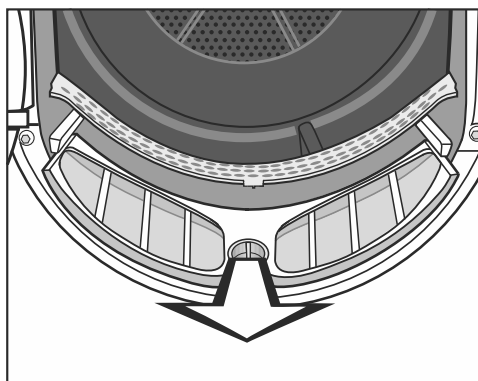
Důkladné vyčištění filtrů na zachycení vláken a oblasti vedení vzduchu

Když se prodlouží doba sušení nebo jsou viditelně zalepené a ucpané síťové plochy filtrů na zachycení vláken, tak je důkladně vyčistěte.

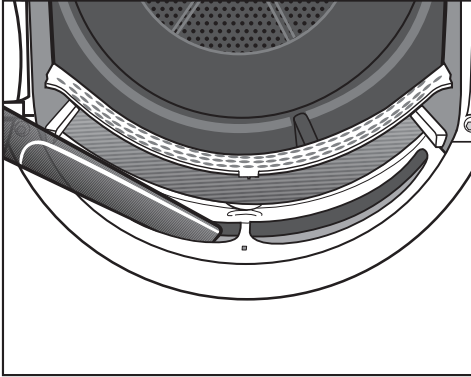
- Vyměňte flakon s vůní. Viz kapitola „Flakon s vůní“.
- Vytáhněte horní filtr na zachycení vláken směrem dopředu.



- Otočte žlutý knoflík na spodním filtru na zachycení vláken ve směru šipky (aby zřetelně zaklapnul).



- Vytáhněte filtr na zachycení vláken (za knoflík) směrem dopředu.



- Vysavačem s nasazenou dlouhou hubicí odstraňte viditelná vlákna z horní oblasti vedení vzduchu (otvory).

Nakonec filtry na zachycení vláken vyčistěte za mokra.

Čištění filtrů na zachycení vláken za mokra


- Vyčistěte hladké plastové plochy filtrů na zachycení vláken vlhkou utěrkou.
- Propláchněte sítové plochy tekoucí teplou vodou.
- Filtry na zachycení vláken důkladně vytřepejte a opatrně je usušte.

Mokré filtry na zachycení vláken mohou vést při sušení k poruchám funkce.

- Úplně zasuňte spodní filtr na zachycení vláken a zablokujte žlutý knoflík.
- Úplně zasuňte horní filtr na zachycení vláken.
- Zavřete dvířka.

Čištění a ošetřování

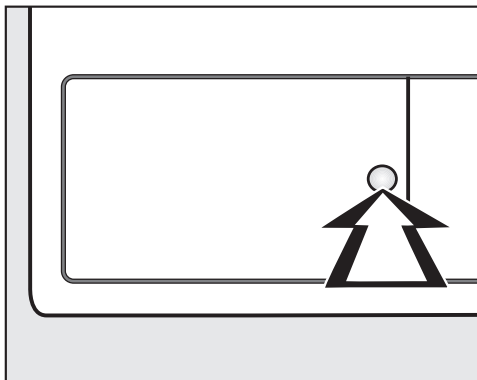
Čištění filtru v soklu

Filtr v soklu vyčistěte vždy tehdy, když svítí. Vyčistěte filtr nečistot a filtr v soklu. Viz  nebo když se prodlouží doba trvání programu.

Zrušení hlášení:

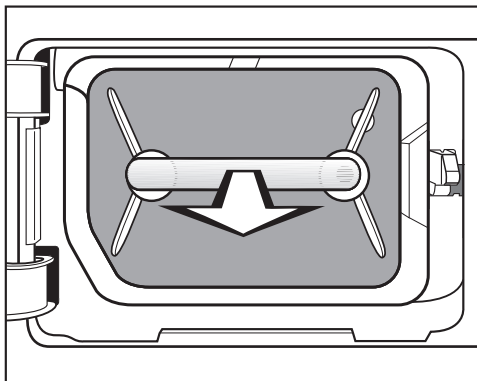
- Potvrďte pomocí OK.

Vyjmutí



- Pro otevření zatlačte na kulatou, zahluobenou plochu na krytu výměníku tepla.

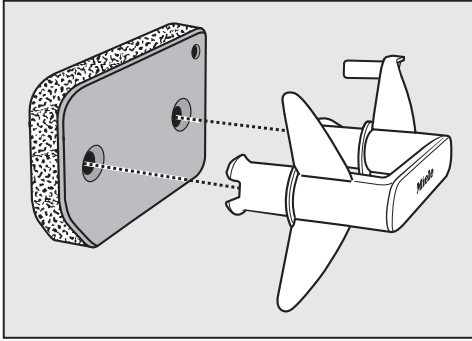
Kryt se otevře.



- Vytáhněte filtr ze soklu za rukojeť.

V sušičce vyjede pravý vodící kolík. Ten zajišťuje, aby se kryt výměníku tepla dal zavřít jen tehdy, když je filtr v soklu nasazený správným směrem.

Čištění filtru v soklu

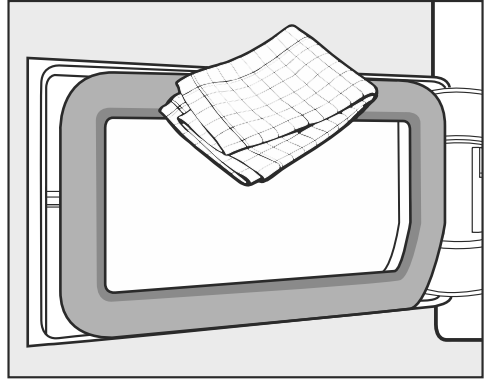


- Vytáhněte úchyt z filtru v soklu.
- Vypláchněte filtr důkladně pod tekoucí vodou.
- Filtr silně vymačkejte.

Před opětovnou montáží nesmí být filtr mokrá tak, aby z něho kapala voda. Mohlo by dojít k poruše.

- Odstraňte vlhkou utěrkou vlákna z úchytu.

Kryt filtru v soklu



- Odstraňte vlhkou utěrkou vlákna. Nepoškodte přitom gumové těsnění!
- Zkontrolujte, zda nejsou chladicí žebra znečištěná vlákny (následuje).

Čištění a ošetřování

Kontrola výměníku tepla

⚠ Nebezpečí úrazu ostrými chladicími žebry.

Můžete se pořezat.

Nedotýkejte se chladicích žebér rukama.

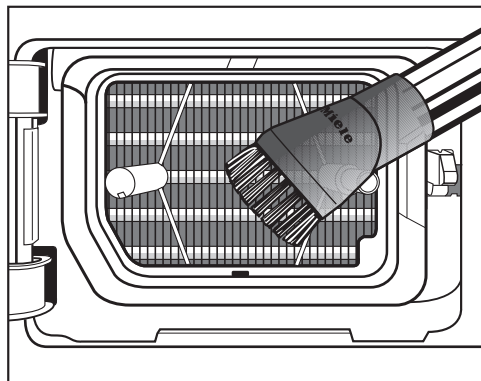
- Podívejte se, zda se nenahromadila vlákna.

V případě viditelného znečištění:

⚠ Poškození v důsledku špatného vyčištění výměníku tepla.

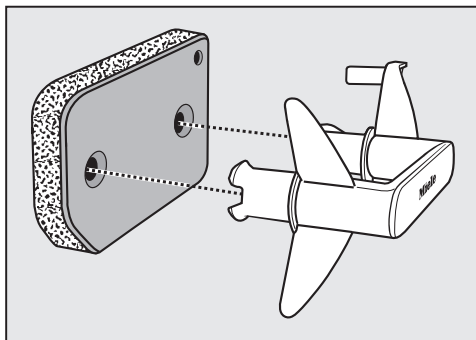
Když jsou poškozená nebo ohnutá chladicí žebra, sušička nesusí dostatečně.

Čistěte vysavačem a sacím štětcem. Pohybuje sacím štětcem na chladicích žebrech výměníku tepla jen lehce a netlačte na ně.



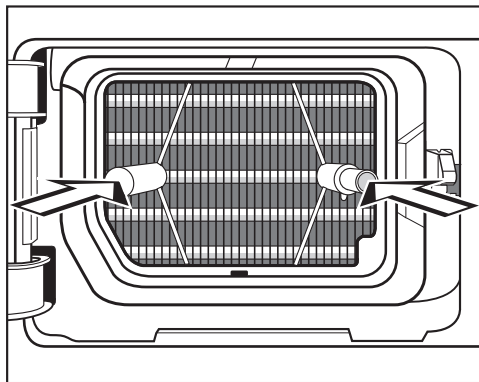
- Opatrně vysajte viditelná znečištění.

Nasazení filtru do soklu



- Nasadte filtr správným směrem na úchyt.

Aby byl filtr v soklu umístěný přesně před jednotkou výměníku tepla:



- Nasadte úchyt se správně orientovaným filtrem na oba vodící kolíky:

– Nápis Miele na úchytu nesmí být vzhůru nohama.

- Filtr úplně zasuňte.

Současně se zasune pravý vodící kolík.

- Zavřete kryt výměníku tepla.

⚠ Poškození nebo neúčinné sušení, když se suší bez filtru v soklu nebo s otevřeným krytem výměníku tepla. Nadměrným nahromaděním vláken se sušička může trvale poškodit. Netěsný systém vede k neúčinnému sušení.

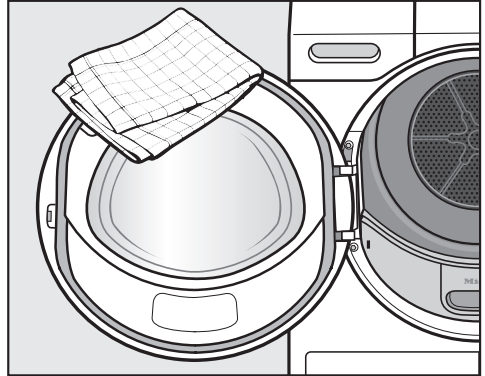
Sušičku smíte provozovat jen tehdy, když je nasazený filtr v soklu a zavřený kryt výměníku tepla.

Čištění sušičky

Odpojte sušičku od elektrické sítě.

⚠ Poškození v důsledku použití nevhodných ošetřovacích prostředků. Nevhodné ošetřovací prostředky mohou poškodit plastové povrchy a jiné díly.

Nepoužívejte čisticí prostředky obsahující rozpouštědla, drhnutí prostředky, prostředky na sklo nebo univerzální prostředky.



- Čistěte sušičku a těsnění na vnitřní straně dvířek jen mírně navlhčenou měkkou utěrkou a jemným čisticím prostředkem nebo mýdlovým roztokem.
- Osušte vše měkkou utěrkou.


Co udělat, když ...









Většinu poruch a chyb, k nimž může dojít při běžném provozu, můžete odstranit sami. V mnoha případech můžete ušetřit čas a peníze, protože nemusíte volat servisní službu.

Následující tabulky Vám mají pomoci při nalezení a odstranění příčin poruchy nebo chyby.

Některá hlášení na displeji jsou víceřádková a celá je lze přečíst stisknutím senzorových tlačítek \vee a \wedge .

Na displeji se zobrazují hlášení nebo chyby

	Příčina a odstranění
000 svítí po zapnutí.	Je aktivovaný PIN kód. ■ Zadejte PIN kód a potvrďte ho. Pokud se dotaz při příštím zapnutí nemá zobrazovat, deaktivujte PIN kód.
Konec / ochlazování	Na konci programu se prádlo ještě ochlazuje. ■ Prádlo můžete vyjmout a rozložit nebo nechat ochlazovat dál.
i Naplňte zásobník na kondenzát	Je to připomenutí pro Vás: při používání programu Konečná úprava párou se voda odebírá ze zásobníku na kondenzát. Zásobník na kondenzát musí být naplněn vodou nejméně po značku -min- . ■ Naplňte zásobník na kondenzát. Zrušení hlášení: ■ Potvrďte pomocí OK .
i Vyčistěte filtr nečistot a filtr v soklu. Viz  svítí na konci programu.	Vyskytuje se znečištění vláknem. ■ Vyčistěte filtry na zachycení vláken. ■ Vyčistěte filtr v soklu. Viz kapitola „Čištění a ošetřování“. Zrušení hlášení: ■ Potvrďte pomocí OK . Možnost zobrazení tohoto hlášení můžete sami ovlivnit: viz kapitola „Nastavení“, odstavec „Indikace vzduchových cest“.
i Otev.a zavřít dvířka	Po zvolení programu Koneč. úprava párou jste upozorněni, abyste sušičku naplnili prádlem. ■ Vložte prádlo do bubny.

	Příčina a odstranění
 Vyčistěte filtr nečistot a filtr v soklu. Viz  svítí po stornování programu.	<p>Vyskytuje se silnější znečištění vláken.</p> <ul style="list-style-type: none"> ■ Vyčistěte filtry na zachycení vláken. ■ Vyčistěte filtr v soklu. ■ Vyčistěte oblast vedení vzduchu pod filtrem na zachycení vláken. ■ Vyčistěte výměník tepla. <p>Zrušení chybového hlášení:</p> <ul style="list-style-type: none"> ■ Vypněte a zapněte sušičku.
 Vyprázdněte zásobník. Viz  svítí po stornování programu.	<p>Je plný zásobník na kondenzát nebo je zalomená vypouštěcí hadice.</p> <ul style="list-style-type: none"> ■ Vyprázdněte zásobník na kondenzát. ■ Zkontrolujte vypouštěcí hadici. <p>Zrušení chybového hlášení:</p> <ul style="list-style-type: none"> ■ Při zapnuté sušičce otevřete a zavřete dvířka nebo sušičku vypněte a zapněte.
 Rozpoznáno blokování. Viz  svítí po stornování programu.	<p>Prádlo se nepříznivě rozložilo nebo srolovalo.</p> <ul style="list-style-type: none"> ■ Otevřete dvířka a načechejte prádlo. Případně odeberte část prádla. ■ Vypněte a zapněte sušičku. ■ Spusťte program.
 Servisní služba  chyba FXXX svítí po stornování programu.	<p>Příčina se bezprostředně nedá zjistit.</p> <ul style="list-style-type: none"> ■ Vypněte a zapněte sušičku. ■ Spusťte program. <p>Následuje-li opět stornování programu a chybové hlášení, vyskytuje se závada. Informujte servisní službu Miele.</p>

Neuspokojivý výsledek sušení

Problém	Příčina a odstranění
Prádlo není uspokojivě usušené.	Náplň byla tvořena různými tkaninami. <ul style="list-style-type: none">■ Dosušte pomocí <i>teplý vzduch</i>.■ Krátce poté zvolte vhodný program. Tip: Můžete individuálně upravit zbytkovou vlhkost některých programů. Viz kapitola „Nastavení“.
Při sušení prádla nebo péřových polštářů vzniká nepříjemný zápach	Prádlo bylo vypráno s příliš malým množstvím pracího prostředku. Peří má tu vlastnost, že za tepla vytváří vlastní zápach. <ul style="list-style-type: none">■ Prádlo: použijte při praní dostatečné množství pracího prostředku■ Polštáře: nechte vyvětrat mimo sušičku■ Pokud dáváte přednost zvláštní vůni, používejte při sušení flakon s vůní (příslušenství k dokoupení).
Kusy prádla ze syntetických vláken jsou po sušení nabitě statickou elektřinou	Syntetika má sklon ke statickému náboji. <ul style="list-style-type: none">■ Statický náboj při sušení může zmírnit aviváž použitá při praní v posledním máchání.
Vytvořila se vlákna	Uvolňují se vlákna, která se na textiliích vytvořila hlavně otěrem při nošení nebo částečně při praní. Zatížení v sušičce je spíše malé. Vznikající vlákna jsou zachycována filtry na zachycení vláken a filtrem v soklu a lze je snadno odstranit. <ul style="list-style-type: none">■ Viz kapitola „Čištění a ošetřování“.


Sušení trvá příliš dlouho

Problém	Příčina a odstranění
Sušení trvá příliš dlouho nebo je dokonce stornováno.*	V místě instalace je příliš teplo. ■ Důkladně vyvětrejte.
	Zbytky pracích prostředků, vlasy a jemná uvolněná vlákna mohou vyvolat ucpání. ■ Vyčistěte filtry na zachycení vláken a filtr v soklu (viz kapitola „Čištění a ošetřování“, odstavce „Čištění filtrů na zachycení vláken“ a „Čištění filtru v soklu“). ■ Odstraňte viditelná vlákna z výměníku tepla (viz kapitola „Čištění a ošetřování“, odstavec „Čištění filtru v soklu“).
	Prádlo se nepříznivě rozložilo nebo srolovalo. Je přeplněný buben. ■ Prádlo rozvolněte a část odeberte. ■ Spusťte program.
	Je zastavěná mřížka vpravo dole. ■ Odstraňte prádelní koš nebo jiné předměty.
	Filtry na zachycení vláken nebo filtr v soklu byly nasazeny mokré. ■ Filtry na zachycení vláken a filtr v soklu musí být suché.
	Textilie jsou příliš mokré. ■ Odstředujte v pračce vyššími otáčkami.
	Kvůli kovovým zipům se přesně nezjistí stupeň vlhkosti prádla. ■ Příště zipy rozepte. ■ Pokud k problému dojde znovu, sušte tyto textilie v programu <i>teplý vzduch</i> .

* Než spustíte nový program, sušičku vypněte a zapněte.

Co udělat, když ...

Všeobecné problémy se sušičkou

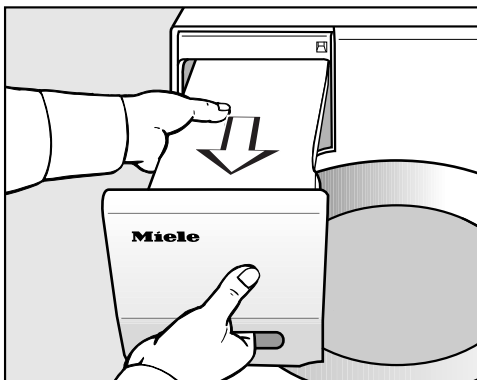
Problém	Příčina a odstranění
Jsou slyšet provozní zvuky (bzučení/bručení)	Není to porucha. Je v provozu kompresor (tepelné čerpadlo) nebo jste zvolili program <i>konečná úprava párou</i> . <ul style="list-style-type: none">■ Nemusíte nic dělat. Jsou to normální zvuky vyvolané provozem kompresoru nebo čerpadla kondenzátu.
Nedá se spustit žádný program	Příčina se bezprostředně nedá zjistit. <ul style="list-style-type: none">■ Zastrčte síťovou zástrčku.■ Zapněte sušičku.■ Zavřete dvířka sušičky.■ Zkontrolujte jistič domovní elektrické instalace.
	Výpadek proudu? Po návratu napájecího napětí se automaticky spustí předtím běžící program.
Je tmavý displej a pomalu bliká sensorové tlačítko <i>start/stop</i>.	Displej se automaticky vypíná, aby se šetřila elektrická energie (standby). Když se sušička nachází v ochraně proti pomačkání, občas se zatočí buben. <ul style="list-style-type: none">■ Stiskněte některé tlačítko. Pohotovostní režim standby se ukončí.
Sušička je po skončení programu vypnutá.	Sušička se vypíná automaticky. Nejedná se o chybu, nýbrž řádnou funkci. <ul style="list-style-type: none">■ Viz kapitola „Nastavení“, odstavec „Vypnutí přístroje“.
Na displeji je cizí jazyk.	V „nastavení, jazyk  “ byl zvolen jiný jazyk. <ul style="list-style-type: none">■ Nastavte obvyklý jazyk. Jako návod Vám pomůže symbol vlajky.
Nesvítí osvětlení bubnu.	Nejedná se o závadu. V následujících případech se osvětlení bubnu automaticky vypíná: Když jsou zavřena dvířka. Když dvířka zůstanou déle otevřená.

Problém	Příčina a odstranění
Nedostatečně silný paprsek stříkající vody pro program konečná úprava párou.	<p>Je ucpaný filtr na zachycení vláken v zásobníku na kondenzát.</p> <ul style="list-style-type: none">■ Vyčistěte filtr na zachycení vláken v zásobníku na kondenzát. Viz odstavec „Filtr na zachycení vláken v zásobníku na kondenzát“ v této kapitole. <p>Je silně zavápněná postřikovací tryska v plnicím otvoru.</p> <ul style="list-style-type: none">■ Vyměňte postřikovací trysku. Viz odstavec „Postřikovací tryska pro program konečná úprava párou“ v této kapitole.■ Používejte jen kondenzační vodu, nikoli vodu z vodovodu. <p>Voda z vodovodu vede trvale k vápenatým usazením.</p>

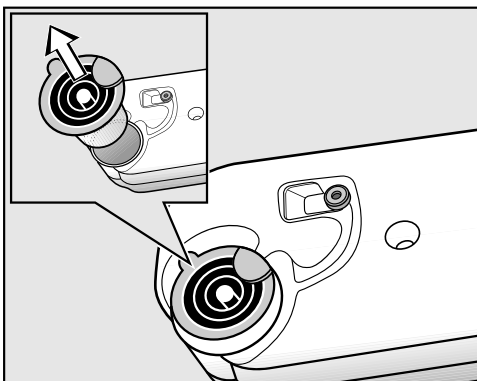
Co udělat, když ...

Čištění ucpaného filtru na zachycení vláken v zásobníku na kondenzát

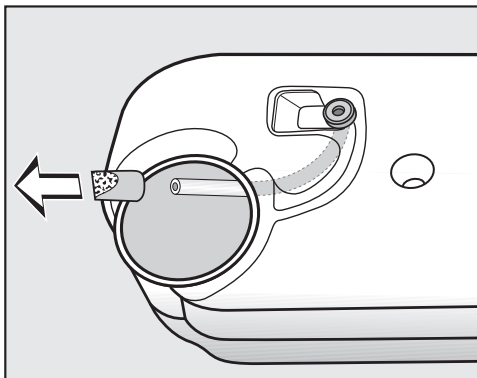
Za jistých okolností může dojít k problémům při provádění programu *konečná úprava párou*. Může být ucpaný filtr na zachycení vláken, který je hadicí spojený s pryžovým těsněním na zásobníku na kondenzát.



- Vytáhněte zásobník na kondenzát.



- Dejte prst pod boční výstupek vylévacího hrdla.
- Vytáhněte vylévací hrdlo.



Netahejte silně za hadici. Jinak se uvolní.


- Protáhněte konec hadice otvorem.
- Pevně přidržte konec hadice.
- Druhou rukou stáhněte filtr na zachycení vláken z konce hadice.
- Proplachujte filtr na zachycení vláken proudem vody, dokud neodstraníte vlákna.
- Nasadte vyčištěný filtr na zachycení vláken opět na konec hadice.
- Nechte hadici s jejím filtrem na zachycení vláken volně sklouznout zpět do zásobníku na kondenzát.
- Zasuňte správně orientované vylévací hrdlo do otvoru v zásobníku na kondenzát. Řiďte se obrázkem.

Výměna ucpané postřikovací trysky pro program konečná úprava párou

Pokud se postřikovací tryska zablokuje, tak bude omezený paprsek stříkající vody.

V tomto případě musíte vyjmout postřikovací trysku a vyměnit ji za novou (příslušenství k dokoupení).

Postřikovací trysku můžete vyměňovat jen speciálním nástrojem. Nástroj je přiložený k nové postřikovací trysce.

 Poškození v důsledku použití chybného nástroje.

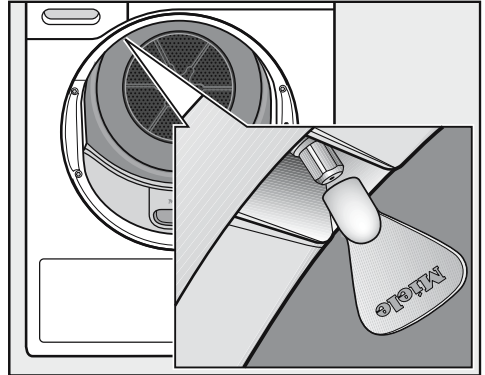
Postřikovací tryska a sušička se mohou poškodit.

Používejte jen přiložený nástroj a žádný jiný.

Program *konečná úprava párou* se nikdy nesmí provádět bez zašroubované postřikovací trysky, nýbrž vždy jen s ní.

- Otevřete dvířka sušičky.

Vlevo nahoře v plnicím otvoru vidíte postřikovací trysku.



- Nasadte nástroj na postřikovací trysku.
- Otáčejte nástrojem doleva, tím postřikovací trysku vyšroubujete.
- Nasadte novou postřikovací trysku do nástroje.
- Otáčejte nástrojem doprava, tím postřikovací trysku zašroubujete.

Servisní služba

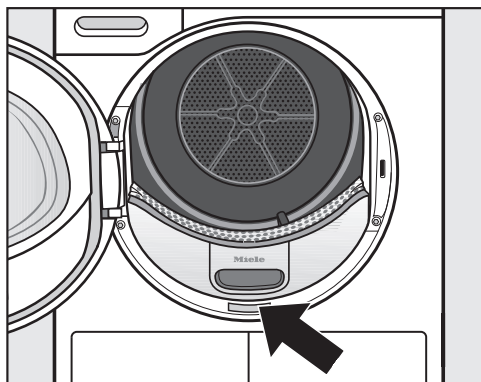
Kontakt při závadách

Při závadách, které nedokážete odstranit sami, podejte prosím zprávu Vašemu specializovanému prodejci Miele nebo servisní službě Miele.

Telefonní číslo servisní služby Miele najdete na konci tohoto dokumentu.

Servisní služba bude potřebovat modelové označení a výrobní číslo. Oba údaje najdete na typovém štítku.

Oba údaje naleznete při otevřených dvířkách na typovém štítku:



Příslušenství k dokoupení

Pro tuto sušičku obdržíte příslušenství k dokoupení u specializovaných prodejců Miele nebo u servisní služby Miele.

Tyto a mnoho dalších zajímavých produktů si můžete objednat i v internetové prodejně Miele.

Koš do sušičky prádla

Pomocí koše na sušení můžete sušit nebo provětrávat takové výrobky, které nemají být mechanicky namáhané.

Flakon s vůní

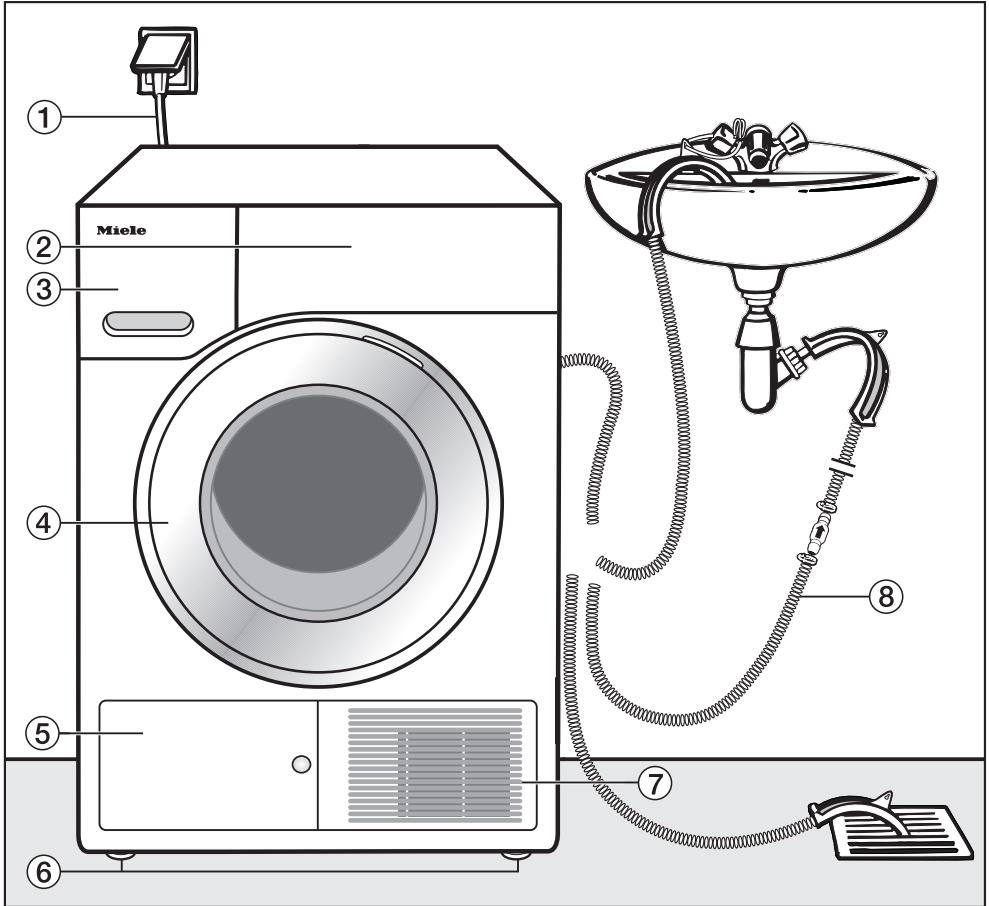
Pokud dáváte přednost zvláštní vůni, použijte při sušení flakon s vůní.

Záruka

Záruční doba činí 2 roky.

Záruční podmínky se řídí platnými právními předpisy. Informace k záručním podmínkám naleznete na www.miele.cz.

Čelní pohled



- ① síťový připojovací kabel
- ② ovládací panel
- ③ zásobník na kondenzát
 - po sušení vyprázdnit
- ④ dvířka
 - při sušení neotvírat
- ⑤ kryt výměníku tepla
 - při sušení neotvírat
- ⑥ čtyři výškově nastavitelné šroubovací nožky
- ⑦ otvor pro ochlazovací vzduch
 - neblokovat košem na prádlo nebo jinými předměty
- ⑧ odtoková hadice pro kondenzát

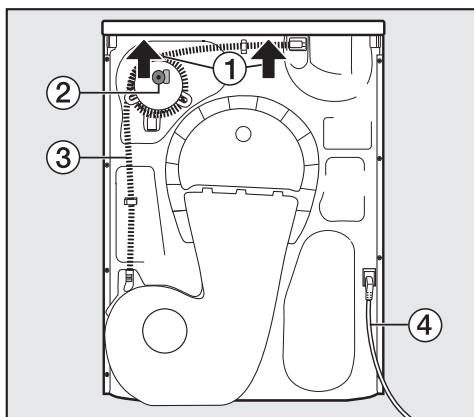
Umístění a připojení

Zadní pohled

Podle provedení Vaší sušičky se může lišit vedení vypouštěcí hadice kondenzátu na zadní straně sušičky.

Provedení 1

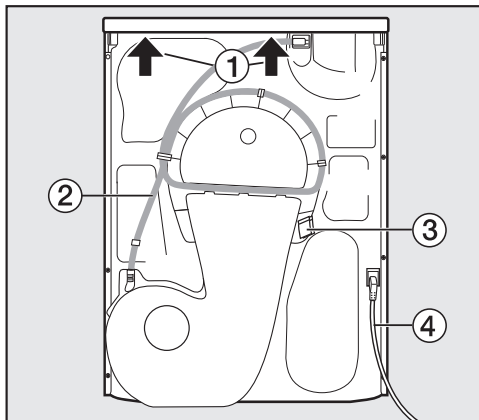
Vypouštěcí hadice ③ kondenzátu je navinuta vlevo nahoře. Příslušenství ② pro externí připojení kondenzátu je na sušičce.



- ① přesah víka s možností uchopení při přemísťování (šipky)
- ② příslušenství pro externí připojení kondenzátu: hadicová svorka, adaptér a držák hadice
- ③ vypouštěcí hadice kondenzátu
- ④ přívodní síťový kabel

Provedení 2

Vypouštěcí hadice ② kondenzátu je navinuta uprostřed zadní strany sušičky. Příslušenství pro externí připojení kondenzátu je přiloženo.



- ① přesah víka s možností uchopení při přemísťování (šipky)
- ② vypouštěcí hadice kondenzátu
- ③ hák pro navinutí přívodního síťového kabelu při přepravě
- ④ přívodní síťový kabel

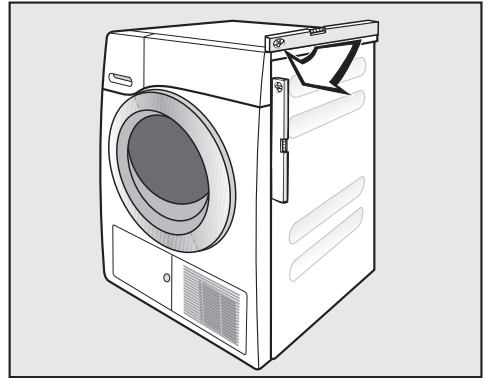
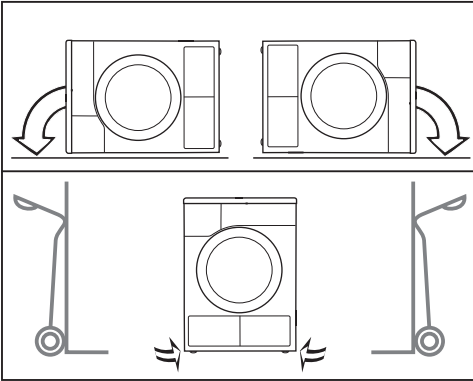
Přemísťování sušičky

⚠ Úrazy osob a věcné škody chybou přepravou.

Když se sušička převrátí, můžete se poranit a způsobit škody.

Při přepravě sušičky dbejte na její stabilitu.

Umístění a připojení



- Při přepravě naležato: Pokládejte sušičku jen na levou nebo pravou boční stěnu.
- Při přepravě nastojato: Když použijete rudl, tak sušičku přepravujte rovněž jen přes levou nebo pravou boční stěnu.

Doprava sušičky na místo instalace

⚠ Zadní upevnění horní desky může v důsledku vnějších podmínek zkřehnout.

Při přenášení se horní deska může utrhnout.

Před přenášením zkontrolujte přesah horní desky, zda je pevně usazený.

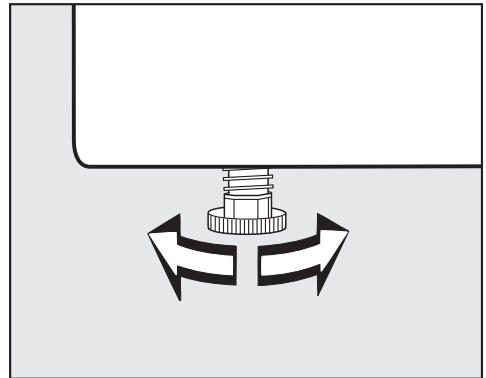
- Sušičku přenášejte za přední nohy a zadní přesah horní desky.

Umístění

Vyrovnaní sušičky

V oblasti vyklápění dvířek sušičky nesmí být nainstalovány uzamykatelné dveře, posuvné dveře nebo dveře otvírající se proti dvířkům sušičky.

Pro zajištění bezporuchového provozu musí být tato sušička svisle vyrovnaná.



Otáčením šroubovacích nožek se vyrovnají nerovnosti podlahy.

Čekací doba po umístění

⚠ Poškození sušičky příliš časným uvedením do provozu.

Při tom se může poškodit tepelné čerpadlo.

Po umístění hodinu počkejte, než sušičku uvedete do provozu.

Umístění a připojení

Odvětrání

Nezakryjte otvor pro ochlazovací vzduch na přední straně. Nebylo by zajištěno dostatečné vzduchové chlazení výměníku tepla.

Vzduchová mezera mezi spodní stranou sušičky a podlahou nesmí být zmenšena lištami soklu, vysokým kobercem apod. Nebyl by zajištěn dostatečný přívod vzduchu.

Vyfukovaný teplý vzduch pro vzduchové chlazení výměníku tepla zahřívá vzduch v místnosti. Proto se postarejte o dostatečné větrání místnosti: například otevřete okno. Jinak se prodlouží doba sušení (vyšší spotřeba energie).

Před pozdější přepravou

Při naklonění sušičky může vytéci malé množství kondenzátu, které po sušení zůstane v oblasti čerpadla. Doporučení: Před přepravou spusťte asi na 1 minutu program *teplý vzduch*. Zbývající kondenzát se tak dostane do zásobníku na kondenzát nebo bude odveden odtokovou hadicí.

Doplňující podmínky umístění

Možnost podsunutí

Tato sušička se smí zasunout pod pracovní desku.

Závada přístroje kvůli vytváření tepla. Postarejte se o to, aby bylo možné odvádět proud teplého vzduchu vystupující ze sušičky.

- Demontáž horní desky přístroje není možná.
- Elektrická přípojka musí být nainstalována v blízkosti sušičky a musí být přístupná.
- Může se nepatrně prodloužit doba sušení.

Příslušenství k dokoupení

– Spojovací sada pračka-sušička

Tuto sušičku lze nainstalovat s pračkou Miele do sloupu. Smí se na to použít jen k tomu potřebná Miele spojovací sada pračka-sušička.

– Sokl

Pro tuto sušičku je k dostání sokl se zásuvkou.

Externí odvádění kondenzátu

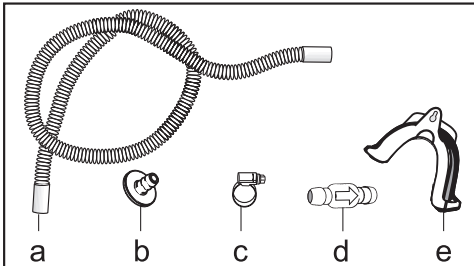
Poznámka

Kondenzát vznikající při sušení se odčerpává přes vypouštěcí hadici na zadní straně sušičky do zásobníku na kondenzát.

Kondenzát můžete odvádět také ven přes vypouštěcí hadici na zadní straně sušičky. Nemusíte pak již vyprazdňovat zásobník na kondenzát.

Délka hadice: 1,49 m
Max. výtlačná výška: 1,50 m
Max. výtlačná délka: 4,00 m

Příslušenství pro odčerpávání



- přiloženo: adaptér (b), hadicová svorka (c), držák hadice (e);
- lze dokoupit u Miele: montážní sada „zpětný ventil“ pro externí připojení vody. Zpětný ventil (d), prodlužovací hadice (a) a hadicové svorky (c) jsou přiloženy.

Zvláštní podmínky připojení, které vyžadují zpětný ventil

⚠ Věcné škody způsobené zpět tekoucím kondenzátem.

Voda může téci zpět nebo být nasáta do sušičky. Voda může způsobit škody na sušičce a v místě instalace.

Když ponoříte konec hadice do vody nebo namontujete na různé vodní přípojky, použijte zpětný ventil.

Max. výtlačná výška se zpětným ventilem: 1,00 m

Zvláštní podmínky připojení, při nichž je potřebný zpětný ventil, jsou:

- Odtok do umyvadla nebo podlahové výpusti, když je konec hadice ponořen do vody.
- Připojení k sifonu umyvadla.
- Různé přípojky, na něž je navíc připojena např. pračka nebo myčka nádobí.

Při chybné montáži zpětného ventilu není možné odčerpávání.

Namontujte zpětný ventil tak, aby šipka na něm ukazovala do směru toku.

Umístění a připojení

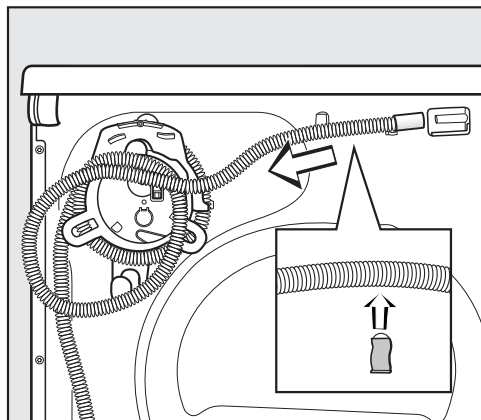
Instalace vypouštěcí hadice

⚠ Poškození vypouštěcí hadice neodborným zacházením.

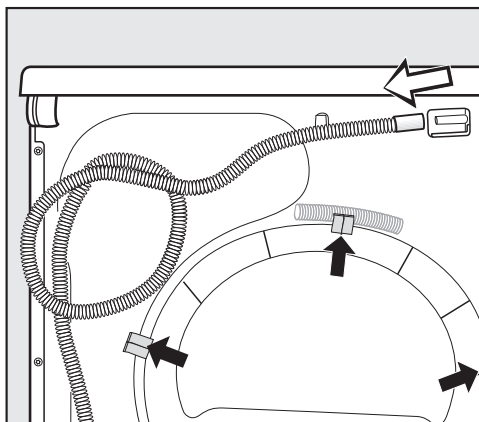
Voda unikající kvůli poškozené vypouštěcí hadici může způsobit škody.

Za vypouštěcí hadici nadměrně netahejte, nenatahujte ji a nezalamujte.

Ve vypouštěcí hadici je malé množství zbytkové vody. Přichystejte si proto nějakou nádobu.

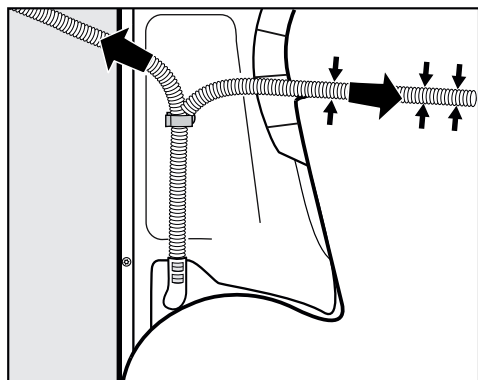


Provedení 1



Provedení 2

- Stáhněte vypouštěcí hadici z přípojky.
- Odmotejte hadici z bubínku a opatrně ji vytáhněte z držáků.
- Nechte vytéci zbytkovou vodu do nádoby.



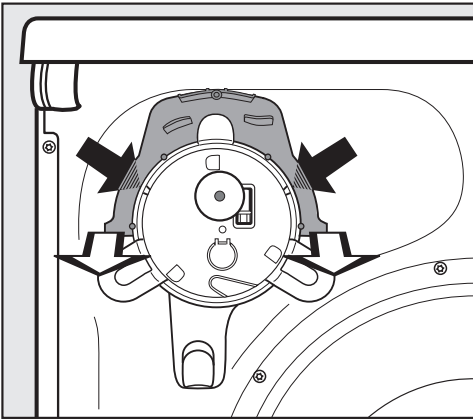
- Vedte hadici – podle potřeby – doprava nebo doleva.
- Při instalaci vpravo můžete hadici zaklesnout do drážky.
- Nechte hadici ve spodním držáku, aby se nedopatřením nezalomila.

Příklady: Odvádění kondenzátu

Vyobrazeno je odnímání příslušenství pro externí připojení kondenzátu pro provedení 1. U provedení 2 je příslušenství pro externí připojení kondenzátu přiloženo.

– Odtok do umývadla nebo podlahové výpusti

Použijte držák hadice, abyste zabránili zalomení odtokové hadice.



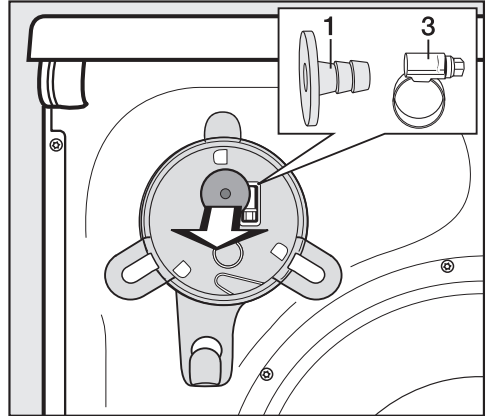
- Zatlačte vlevo a vpravo v držáku hadice palcem dovnitř malé západky (tmavé šipky) a ...
- ... stáhněte pak držák hadice dopředu (světlé šipky).*

! Jestliže odtokovou hadici zavěšujete např. do umývadla, zajistěte ji proti sklouznutí, např. přivázáním: viz vyobrazení čelního pohledu. Vytékající voda může způsobit škody.

- Zpětný ventil můžete zastrčit do konce hadice.

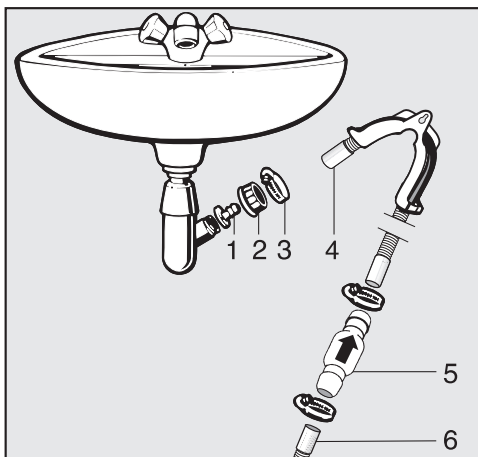
* Držák hadice můžete později opět nasadit, pokud již nechcete odvádět kondenzát externě.

– Přímé připojení k sifonu umývadla



- Odejměte na zadní straně sušičky nahore adaptér 1 a za ním umístěnou hadicovou svorku 3.
- Připojte odtokovou hadici, jak je popsáno dále.

Umístění a připojení



1. adaptér
2. převlečná matice umývadla
3. hadicová svorka
4. konec hadice (připevněn na držáku hadice)
5. zpětný ventil
6. odtoková hadice sušičky

- Nainstalujte adaptér **1** pomocí převlečné matice umývadla **2** na sifonu umývadla. Převlečná matice umývadla je zpravidla vybavená podložkou, kterou musíte vyjmout.
- Nasadte konec hadice **4** na adaptér **1**.
- Použijte držák hadice.
- Šroubovákem utáhněte hadicovou svorku **3** hned za převlečnou maticí umývadla.
- Zastrčte zpětný ventil **5** do odtokové hadice **6** ze sušičky.

Zpětný ventil **5** musí být namontován tak, aby šipka ukazovala do směru toku (směrem k umývadlu).

- Připevněte zpětný ventil hadicovými svorkami.

Změna směru otvírání dvířek

U této sušičky můžete sami změnit směr otvírání dvířek.

Z bezpečnostních důvodů je nutné odpojit sušičku od sítě.

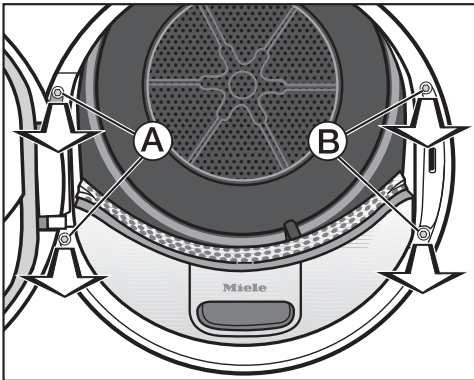
Budete potřebovat tyto nástroje:

- šroubovák Torx T20 a T30
- plochý šroubovák nebo špičaté kleště
- přiloženou „krytku západky zámku“
- přiloženou „krytku pantu dvířek“
- měkkou podložku (deku)

Přemístění pantu

1. Sundání dvířek ze sušičky

- Otevřete dvířka.



- Šroubovákem Torx T30 vyšroubujte oba šrouby na patce pantu dvířek **A**.

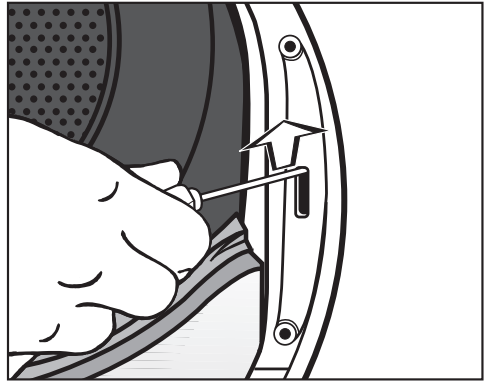
Dvířka nemohou spadnout.

- Dvířka pevně držte, nadzvedněte a vytáhněte směrem dopředu: 2 patky pantu dvířek musíte vytáhnout z otvorů v sušičce.

Položte dvířka vnější stranou na měkkou podložku (deku), abyste zabránili poškrábání.

2. Přemístění zámku dvířek na sušičce

- Šroubovákem Torx T30 vyšroubujte oba šrouby na zámku dvířek **B**.

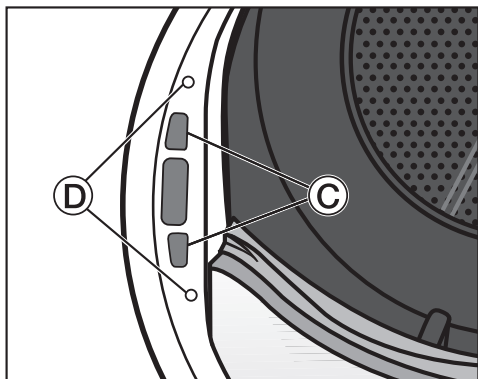


- Šroubovákem zatlačte zámek dvířek nahoru.

Zámek dvířek vyskočí ze své pozice a lze jej sundat.

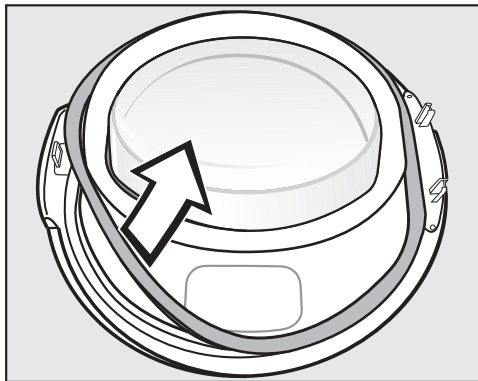
Umístění a připojení

- Otočte zámek dvířek o 180°.

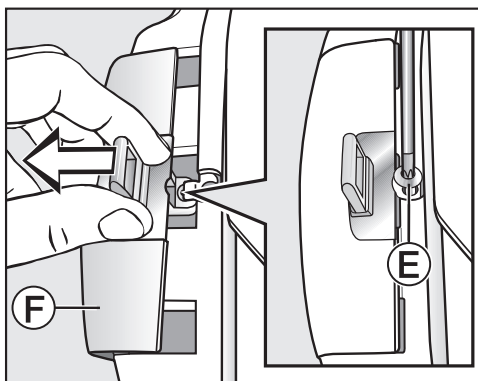


- Zatlačte zámek dvířek na druhé straně otvoru dvířek do otvorů ©.
- Posuňte zámek dvířek v jeho pozici tak, aby se kryly díry pro šrouby s dírami v přední stěně ©.
- Připevněte zámek dvířek zašroubováním obou Torx šroubů.

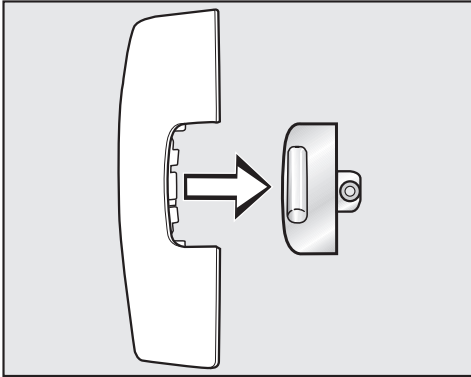
3. Demontáž západky zámku z dvířek



- Nejprve stáhněte gumové těsnění z dvířek a položte je stranou.

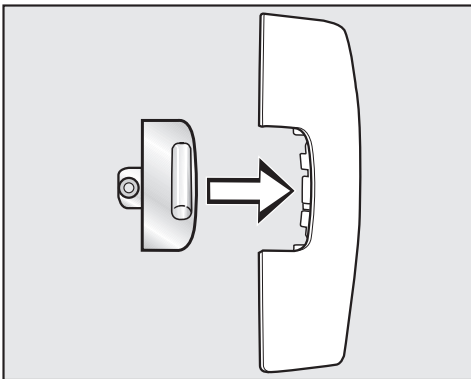


- Šroubovákem Torx T20 vyšroubujte šroub © na západce zámku.
- Odsuňte západku zámku s „krytkou západky zámku“ ©.



- Stáhněte západku zámku.

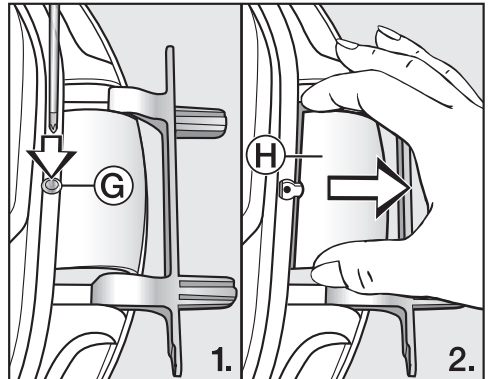
Tuto „krytku západky zámku“ už od tohoto okamžiku nebudete potřebovat.



- Nyní nasadte západku zámku na novou krytku, která je přiložená k sušičce.
- Zatím dejte tuto „krytku západky zámku“ stranou.

4. Demontáž pantu z dvířek

„Krytku pantu dvířek“ musíte vyklapnout z aretace v místě **G** a sundat.



- Šroubovákem lehce zatlačte na místo aretace **G** na „krytce pantu dvířek“.

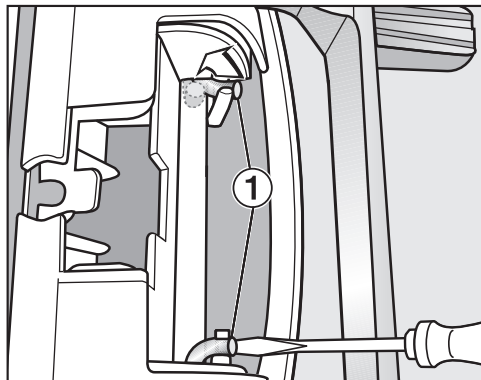
- S vynaložením mírné síly vytáhněte „krytku pantu dvířek“ **H**.

Tuto „krytku pantu dvířek“ už od tohoto okamžiku nebudete potřebovat.

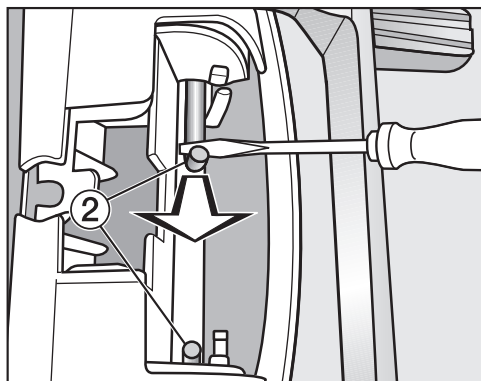
Umístění a připojení

5. Přemístění pantu na dvířkách

Pant dvířek je na dvířkách připevněn dvěma zahnutými čepy. Tyto čepy musíte vytáhnout pomocí šroubováku nebo špičatých kleští.



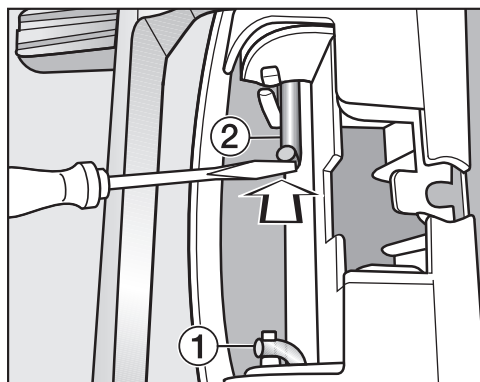
- Dejte špičku šroubováku pod oba zahnuté čepy ① a otočte je tak do vzpřímené polohy.



- Než budete moci oba zahnuté čepy ② úplně vytáhnout, nejprve jeden a pak druhý přesuňte šroubovákem nebo špičatými kleštěmi ke středu.

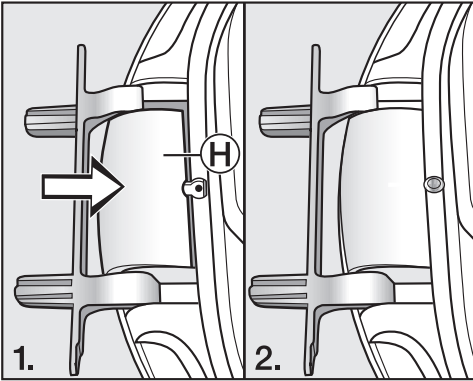
Tip: Zahnuté čepy by případně mohly být usazené velmi pevně. Páčivým pohybem a současným tažením svým nástrojem je můžete uvolnit trochu snadněji.

- Sundejte pant dvířek a otočte ho o 180°.
- Nasadte pant na druhé straně dvířek.



- Upevněte pant dvířek oběma zahnutými čepy ②.
- Dejte špičku šroubováku pod zahnuté čepy a posuňte je tak do výchozí polohy ①.

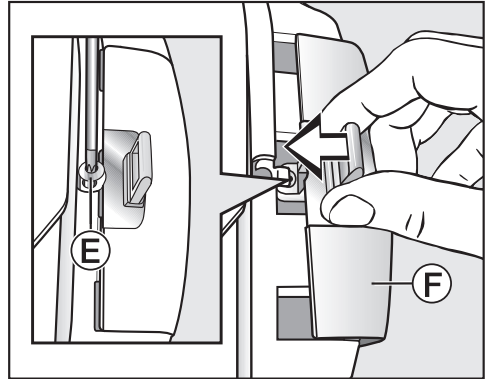
Nyní budete potřebovat novou krytku, která je přiložena k sušičce.



- Nasadíte novou krytku pantu dvířek (H) tak, aby zaklapla.

6. Přemístění západky zámku na dvířkách

Nyní budete potřebovat novou „krytku západky zámku“, která je přiložena k sušičce a na kterou už jste nasadili západku zámku.

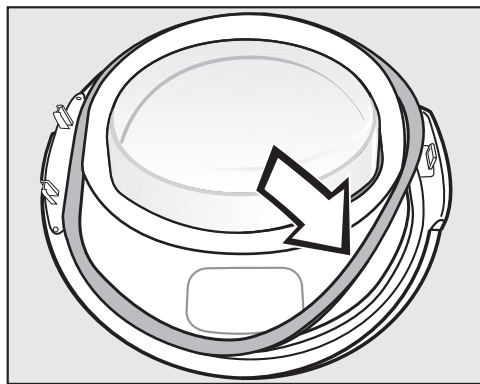


- Nasuňte „krytku západky zámku“ (F) se západkou.
- Zašroubujte šroub (E).

Umístění a připojení

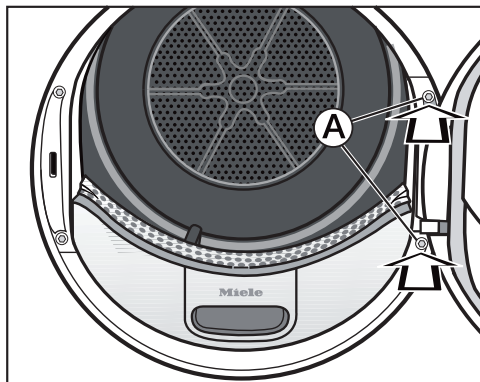
Montáž

7. Montáž dvířek



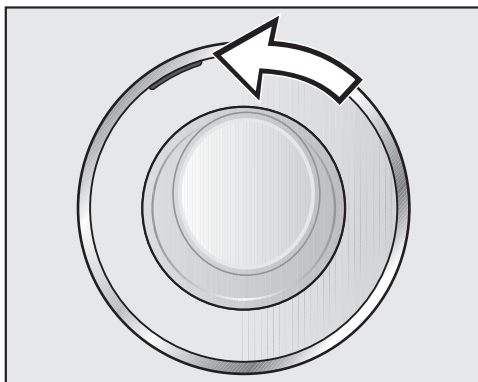
- Zatlačte opět gumové těsnění do drážky na dvířkách.
- Držte dvířka před sušičkou.
- Nasadte 2 patky pantu dvířek do otvorů na sušičce.

Patka pantu dvířek musí dosedat na přední stěně sušičky. Pak dvířka nemohou spadnout.



- Přišroubujte dvířka přes patku pantu dvířek **A** k sušičce.

⚠ Protože jste změnili doraz dvířek, budou se dvířka od tohoto okamžiku otvírat na druhé straně.



- Přemístěte oranžovou značku na protější stranu, abyste poznali, na které straně se dvířka otvírají.

Upozornění

⚠ Obě již nepotřebné krytky („krytku západky zámku“ a „krytku pantu dvířek“) musíte uschovat. Budete je opět potřebovat, pokud budete muset například po přestěhování změnit doraz dvířek na zpět.

Elektrické připojení


Tato sušička je vybavená připojovacím kabelem a síťovou zástrčkou a je tak připravená k připojení.

Musí být vždy zajištěn přístup k zásuvce, aby bylo kdykoliv možné sušičku odpojit od el. sítě.

Připojení se smí provést jen na řádně provedenou zásuvku, odpovídající platným normám.

Aby se zabránilo možným příčinám nebezpečí (nebezpečí požáru), nesmí se přístroj v žádném případě připojovat přes prodlužovací kabel, jako je např. prodlužovací kabel s vícenásobnými zásuvkami apod.

Jmenovitý příkon a odpovídající jištění jsou uvedeny na typovém štítku. Porovnejte prosím údaje na typovém štítku s parametry elektrické sítě.

 Připojení, instalace a bezpečnostní opatření musí být v souladu s příslušnými normami: ČSN EN 60 335.

Technické údaje

výška	850 mm
šířka	596 mm
hloubka	643 mm
hloubka při otevřených dvířkách	1077 mm
možnost podstavení	ano
možnost uspořádání do sloupu	ano
hmotnost	62 kg
objem bubnu	120 l
množství naplnění	1,0 - 9,0 kg (hmotnost suchého prádla)
objem zásobníku na kondenzát	4,8 l
délka hadice	1,49 m
max. výtlačná výška	1,50 m
max. výtlačná délka	4,00 m
délka připojovacího kabelu	2,00 m
přípojná napětí	viz typový štítek
jmenovitý příkon	viz typový štítek
jištění	viz typový štítek
udělené zkušební značky	viz typový štítek
spotřeba energie	viz kapitola „Údaje o spotřebě“
světlo emitující diody LED	třída 1
kmitočtové pásmo	2,412 GHz – 2,472 GHz
maximální vysílaný výkon	< 100 mW

Informační list pro sušičky prádla pro domácnost

dle nařízení komise v přenesené pravomoci (EU) č. 392/2012

MIELE	
Identifikační značka modelu	TWJ680WP
Jmenovitá kapacita ¹	9,0 kg
Typ bubnové sušičky pro domácnost (odtahová / kondenzační)	- / •
třída energetické účinnosti	
A+++ (nejvyšší účinnost) až D (nejnižší účinnost)	A+++
Vážená roční spotřeba energie (AE _e) ²	193 kWh/rok
Bubnová sušička (automatická / neautomatická)	• / -
Spotřeba energie u standardního programu pro bavlnu	
Spotřeba energie s celou náplní	1,63 kWh
Spotřeba energie s poloviční náplní	0,86 kWh
Vážený příkon ve vypnutém stavu (P _v)	0,20 W
Vážený příkon v režimu ponechání v zapnutém stavu (P)	0,20 W
Trvání režimu ponechání v zapnutém stavu (T) ³	15 min
Standardní program, na který se vztahují informace uvedené na štítku a v informačním listu ⁴	Bavlna se šípkou
Doba trvání standardního programu pro bavlnu	
Vážená doba trvání	160 min
Doba trvání s celou náplní	208 min
Doba trvání s poloviční náplní	124 min
Třída účinnosti kondenzace ⁵	
A (nejvyšší účinnost) až G (nejnižší účinnost)	A
Vážená účinnost kondenzace u „standardního programu pro bavlnu s celou a poloviční náplní“	94 %
Průměrná účinnost kondenzace u „standardního programu pro bavlnu s celou náplní“	94 %
Průměrná účinnost kondenzace u „standardního programu pro bavlnu s poloviční náplní“	94 %
Hladina akustického výkonu (L _{WA}) ⁶	64 dB(A) re 1 pW
Vestavný spotřebič	-

- Ano, k dispozici

¹ U standardního programu pro bavlnu s celou náplní v kg bavlněného prádla.

² Na základě 160 standardních sušících cyklů ve standardním programu pro bavlnu s celou a poloviční náplní a spotřeba v režimech s nízkou spotřebou energie. Skutečná spotřeba energie na cyklus bude záviset na tom, jak je spotřebič používán.

Technické údaje

- ³ V případě, že je bubnová sušička pro domácnost vybavena systémem řízení spotřeby energie.
- ⁴ Tento program je vhodný pro sušení normálně mokrého bavlněného prádla a jedná se o nejúčinnější program pro bavlnu z hlediska spotřeby energie.
- ⁵ V případě, že se jedná o kondenzační bubnovou sušičku pro domácnost.
- ⁶ Pro standardní program pro bavlnu s celou náplní.


Prohlášení o shodě

Miele tímto prohlašuje, že tato sušička prádla s tepelným čerpadlem odpovídá směrnici 2014/53/EU.

Úplný text prohlášení o shodě EU je k dispozici na jedné z následujících internetových adres:

- Produkty, Download na www.miele.cz

Údaje o spotřebě

	náplň ¹	stupeň odstředění v pračce	zbytková vlhkost	energie	doba trvání
	kg	ot/min	%	kWh	min
bavlna  ²	9,0	1 000	60	1,63	208
	4,5	1 000	60	0,86	124
bavlna suché k uložení	9,0	1 200	53	1,45	189
	9,0	1 400	50	1,40	179
	9,0	1 600	44	1,25	160
bavlna suché k uložení vč. šetrný +	9,0	1 000	60	1,70	200
bavlna na žehlení $\Delta\Delta$	9,0	1 000	60	1,25	147
	9,0	1 200	53	1,10	129
	9,0	1 400	50	1,00	120
	9,0	1 600	44	0,85	102
snadno ošetřovatelné suché k uložení	4,0	1 200	40	0,50	70
snadno ošetřovatelné suché k uložení vč. šetrný +	4,0	1 200	40	0,50	72
jemné prádlo suché k uložení	2,5	800	50	0,55	75
konečná úprava vlny	2,0	1 000	50	0,02	5
košile suché k uložení	2,0	600	60	0,45	65
expres suché k uložení	4,0	1 000	60	0,85	110
jeans suché k uložení	3,0	900	60	1,00	125
impregnace suché k uložení	2,5	800	50	0,90	120
¹ hmotnost suchého prádla					
² Zkušební program podle nařízení 392/2012/EU pro energetický štítek, měřeno dle EN 61121.					
Všechny nevyznačené hodnoty zjištěny v souladu s normou EN 61121.					

Pokyny pro srovnávací zkoušky:

Pro zkoušky dle EN 61121 je nutno před začátkem hodnotících zkoušek provést sušící proces se 3 kg bavlněného prádla dle uvedené normy s počáteční vlhkostí 70 % v programu *bavlna suché k uložení* bez extra funkce.

Při nastavení programu *bavlna*  odvádějte kondenzát ven vypouštěcí hadicí.

Údaje o spotřebě se mohou od uvedených hodnot lišit podle množství naplnění, různých druhů textilií, zbytkové vlhkosti po odstředování, kolísání napětí v elektrické síti nebo tvrdosti vody.

Údaje o spotřebě uvedené v **eko informace (EcoFeedback)** se mohou lišit od zde uváděných údajů. Odchytky jsou dány způsobem zjišťování dat v sušičce. Tak je například doba trvání programu ovlivněna různou zbytkovou vlhkostí a složením prádla, což má vliv na spotřebu energie.

Vyvolání nastavení

Nastaveními můžete přizpůsobit elektroniku sušičky měnícím se požadavkům.

Nastavení můžete kdykoli změnit.

- Otočte volič programů do polohy *další programy*/☰.



- Stiskněte jedenkrát sensorové tlačítko \wedge .

Na displeji se zobrazuje:



- Potvrďte sensorovým tlačítkem *OK*.



Nyní se nacházíte v submenu *nastavení*.

Volba nastavení

- Tiskněte sensorové tlačítko \vee nebo \wedge , dokud se na displeji nebude zobrazovat požadované nastavení.

– Sensorové tlačítko \vee posouvá výběrový seznam dolů.

– Sensorové tlačítko \wedge posouvá výběrový seznam nahoru.

- Pro editování zobrazeného nastavení stiskněte sensorové tlačítko *OK*.

Editace nastavení

- Stisknutím sensorového tlačítka \vee nebo \wedge se Vám zobrazí různé možnosti výběru nastavení.

Například můžete

– vybrat hodnotu, přičemž aktivní volba je vyznačená symbolem \checkmark ,

– změnit sloupeček,

– změnit čísla.

- Když se na displeji zobrazuje požadovaná volba, stiskněte sensorové tlačítko *OK*, abyste ji aktivovali.


Ukončení nastavení

- Otočte volič programů.

Nastavení

Jazyk

Na displeji se mohou zobrazovat různé jazyky.

Vlajka  za slovem jazyk slouží jako návod, pokud byl nastaven jazyk, kterému nerozumíte.

Zvolený jazyk se uloží do paměti.

Stupně sušení

Můžete individuálně upravit stupně sušení programů *bavlna*, *snadno ošetřovatelné a automatika*.

Volba

- ■■■■■■■□ (vlhčí)
zkrátí se doba trvání programu
- ■■■■■■■□□ (nastavení z výroby)
- ■■■■■■■■ (suší)
prodlouží se doba trvání programu

Teplota ochlazení

Prádlo se před skončením programu automaticky ochlazuje. Ve všech programech se stupni sušení můžete nastavit fázi automatického ochlazování před skončením programu na studenější, čímž se fáze ochlazování prodlouží.

Volba

Volba se provádí v krocích po 1 °C.

- 55 °C (nastavení z výroby)
- ...
- 40 °C

Uvítací tón

Hlasitost uvítacího tónu můžete nastavit na sedm různých stupňů.

Volba

- Vyp.
- ■■■■■■■□ (tichý)
- ■■■■■■■□□ (nastavení z výroby)
- ■■■■■■■■ (hlasitý)

Tón tlačítek

Stisknutí sensorových tlačítek je potvrzeno akustickým signálem.

Volba

- Vyp. (nastavení z výroby)
- ■■■■■■■□ (tichý)
- ■■■■■■■■ (hlasitý)

Při nepřípustném výběru zazní negativní signální tón.

Hlasitost bzučáku



Bzučák Vám akusticky oznamuje konec programu. Lze ho nastavit na hlasitější nebo tišší zvuk.

Volba

- ■■■■■■■□ (tichý)
- ■■■■■■■■ (nastavení z výroby)
- ■■■■■■■■ (hlasitý)

Ukaz. proud. vzduchu



Po sušení se mají odstranit vlákna. Toto připomenutí se navíc rozsvítí, jakmile znečištění vlákny dosáhne určitého stupně:

 Vyčistěte filtr nečistot a filtr v soklu. Viz 

Samí můžete rozhodnout, při jakém stupni znečištění vlákny má být toto připomenutí vydáno.

Volba

Zkoušením stanovte, jaká volba bude vyhovovat Vaším zvyklostem při sušení.

- Vyp.
Připomenutí se neobjeví. Při zcela mimořádném omezení vedení vzduchu však následuje stornování programu a chybové hlášení  Vyčistěte filtr nečistot a filtr v soklu. Viz  nezávisle na této volbě.
- Nenáchylné
Připomenutí se objeví až při silném znečištění vlákny.
- Běžné (nastavení z výroby)
- Náchylné
Připomenutí se objeví již při malém znečištění vlákny.

Nastavení

Nastavení vodivosti

Toto nastavení je relevantní jen pro regiony, v nichž má voda velmi malou tvrdost.

Při měkké vodě případně nemusí být uspokojivý výsledek sušení.

Toto nastavení zvolte jen tehdy, když je voda, v níž se praly textilie, mimořádně měkká a její elektrická vodivost je menší než 150 $\mu\text{S}/\text{cm}$. Na vodivost pitné vody se můžete zeptat ve vodárně.

Volba

- Normální (nastavení z výroby)
- Nízká < 150 mS (jen pro regiony s vodou s velmi malou tvrdostí)

Spotřeba

Celkovou spotřebu je možno zobrazit.

Volba


- Poslední program
zobrazuje spotřebu elektrické energie posledního programu
- Celková spotřeba
zobrazuje celkovou dosavadní spotřebu
- Funkce vynulování
maže celkovou dosavadní spotřebu

PIN kód

PIN kód chrání Vaši sušičku před používáním cizími lidmi.

Volba

- Aktivovat
PIN kód je 250 a lze ho aktivovat. Při aktivovaném PIN kódu se musí po zapnutí zadat PIN kód, aby bylo možné tuto sušičku obsluhovat.
- Deaktivovat
Když se má sušička ovládat bez zadání PIN kódu. Zobrazuje se jen tehdy, když předtím byl aktivován PIN kód.
- Změnit
Lze zadat libovolný PIN kód.

 Nový PIN kód si poznamenejte. Pokud ho zapomenete, může přístroj odblokovat jen servisní služba Miele.

Jas

Můžete určit jas displeje, sensorových tlačítek a tlumeně svítících sensorových tlačítek.

Volba

Jas displeje

Řídí jas displeje.

-  (tmavý)
-  (nastavení z výroby)
-  (světlý)

Tlačítka aktivní

Řídí jas aktivovaných sensorových tlačítek.

-  (tmavý)
-  (světlý)

Tlačítka neaktivní

Řídí jas sensorových tlačítek, která je možno aktivovat.

-  (tmavý)
-  (světlý)

Tip: Dbejte na velký rozdíl jasu mezi aktivovanými a tlumeně svítícími sensorovými tlačítky. To Vám usnadní ovládání.

Nastavení

Nastav. vyp. displeje

Pro úsporu energie zhasne po 10 minutách displej a osvětlení tlačítek a pouze pomalu bliká tlačítko *start/stop*. To můžete změnit.

Volba

- Zap. (nastavení z výroby)
Displej se vypne (po 10 minutách):
 - když po zapnutí nenásleduje zvolení programu
 - v probíhajícím programu
 - po skončení programu.
- Zap. (ne v progr.)
Displej se vypne (podle výše uvedeného popisu), ale nikoli v probíhajícím programu.
- Vyp.
Displej se nikdy nevypíná.

Zobrazovače lze znovu zapnout stisknutím libovolného tlačítka.

Memory

Sušička ukládá poslední zvolená nastavení sušicího programu (stupeň sušení anebo extra funkci nebo u některých programů dobu trvání).

Při opakovaném zvolení sušicího programu sušička zobrazí uložená nastavení.

Volba

- Vyp. (nastavení z výroby)
- Zap.

Aktivace předvolby startu, bzučáku nebo EcoFeedback údaje se neukládají.

Ochr. proti pomačk.

Dobu trvání ochrany proti pomačkání můžete změnit.

Volba

- 1 h
- 2 h (nastavení z výroby)

Info o programu

Název programu a množství naplnění, které při volbě programu voličem programů svítí na displeji, můžete vypnout.

Volba

- Vyp. (název programu a množství naplnění se nezobrazují)
- Název programu (množství naplnění se nezobrazuje)
- Program + naplnění (obojí se zobrazuje, nastavení z výroby)

Miele@home

Můžete ovládat zapojení své sušičky do domácí WiFi sítě.

V submenu se mohou objevit následující položky:

- Připojit

Toto hlášení se zobrazuje jen tehdy, když sušička ještě nebyla připojena do WiFi sítě.

Průběh inicializace najdete v kapitole „První uvedení do provozu“.

- Deaktivovat (zobrazuje se, když je aktivované Miele@home)

Miele@home zůstává inicializované, WiFi funkce se vypne.

- Aktivovat (zobrazuje se, když je deaktivované Miele@home)

WiFi funkce se opět zapne.

- Stav připojení (zobrazuje se, když je aktivované Miele@home)

Zobrazují se tyto hodnoty:

- kvalita WiFi příjmu
 - název sítě
 - IP adresa
 - Nově připojit (zobrazuje se, když je inicializované)
- Ruší WiFi přihlášení (sít), aby se hned zase provedla nová inicializace.
- Resetovat (zobrazuje se, když je inicializované)
 - WiFi se vypne.
 - Připojení k WiFi se vrátí na nastavení z výroby.

Miele@home již není inicializované. Pro opětovné používání Miele@home musí být provedeno nové navázání spojení.

Nastavení

Vzdálené ovládání

Nastavení Vzdálené ovládání se zobrazuje jen tehdy, když je inicializované a aktivované Miele@home.

Pokud máte na svém mobilním koncovém zařízení nainstalovanou Miele@mobile App, můžete odkudkoli zjistit status své sušičky a sušičku dálkově spustit a programem *Mobile-Control* dálkově ovládat.

Jestliže sušičku svým mobilním koncovým zařízením nechcete ovládat, můžete nastavení Vzdálené ovládání vypnout.

Program lze přes aplikaci stornovat i tehdy, když není zapnuté Vzdálené ovládání.

Tlačítkem „předvolba startu“ nastavte časový interval, ve kterém chcete sušičku spustit, a spusťte předvolbu startu (viz kapitola „Předvolba startu/SmartStart“).

Sušičku je možné spustit v uvedeném časovém intervalu Vámi vyslaným signálem.

Pokud až do nejpozdějšího možného okamžiku spuštění není vyslán spouštěcí signál, sušička se spustí automaticky.

Z výroby je dálkové ovládání aktivované.

SmartGrid

Nastavení SmartGrid se zobrazuje jen tehdy, když je inicializované a aktivované Miele@home.

Touto funkcí můžete svoji sušičku nechat automaticky spustit v době zvláště příznivého elektrického tarifu svého dodavatele energie.

Pokud jste aktivovali SmartGrid, má tlačítko *předvolba startu* novou funkci.

Tlačítkem „předvolba startu“ nastavíte SmartGrid. Sušička se pak spustí ve Vámi zadaném časovém intervalu signálem zaslaným Vaším dodavatelem energie.

Pokud až do nejpozdějšího možného okamžiku spuštění Váš dodavatel energie nevyšle spouštěcí signál, sušička se spustí automaticky (viz kapitola „Předvolba startu“).

Z výroby je funkce SmartGrid deaktivovaná.

RemoteUpdate

Funkcí RemoteUpdate je možné aktualizovat software Vaší sušičky.

Z výroby je funkce RemoteUpdate deaktivovaná.

Když nenainstalujete některou aktualizaci RemoteUpdate, můžete svoji sušičku používat tak, jak jste zvyklí. Miele však doporučuje aktualizace RemoteUpdate instalovat.

Aktivace

Položka menu RemoteUpdate se zobrazuje a je volitelná, jen pokud jste sušičku začlenili do své WiFi sítě (viz kapitola „Nastavení“, odstavec „Miele@home“).

Funkce RemoteUpdate od Miele je použitelná jen tehdy, když je sušička připojená k WiFi síti a máte účet v Miele@mobile App. Tam sušička musí být registrovaná.

Podmínky používání najdete v Miele@mobile App.

Některé aktualizace software může provádět jen servisní služba Miele.

Průběh aktualizace RemoteUpdate

Když je pro Vaši sušičku k dispozici RemoteUpdate, automaticky se Vám to zobrazí.

Můžete si zvolit, zda RemoteUpdate chcete spustit ihned nebo později. Pokud zvolíte „spustit později“, následuje tento dotaz po dalším zapnutí sušičky.

RemoteUpdate může trvat několik minut.

Při RemoteUpdate je třeba dbát následujícího:

- Pokud nedostanete hlášení, není k dispozici žádná aktualizace RemoteUpdate.
- Nainstalovanou RemoteUpdate nelze zrušit.
- Sušičku během provádění RemoteUpdate nevypínejte. Jinak se RemoteUpdate stornuje a nenainstaluje.

The Miele logo consists of the word "Miele" in a bold, white, sans-serif font, set against a solid black rectangular background.

Miele spol. s r.o.
Holandská 4, 639 00 Brno
Tel.: 543 553 111-3
Fax: 543 553 119
Servis-tel.: 543 553 741-5
E-mail: info@miele.cz
Internet: www.miele.cz

**Servisní služba Miele
příjem servisních zakázek
800 MIELE1
(800 643531)**

Miele & Cie. KG
Carl-Miele-Straße 29
33332 Gütersloh
Německo

TWJ 680 WP

cs-CZ

M.-Nr. 10 994 791 / 00