

# Návod k obsluze a montáži

## Kombinace chladničky s mrazničkou




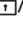
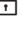






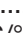







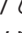




Před umístěním, instalací a uvedením přístroje do provozu si **bezpodmínečně** pročtěte tento návod k obsluze a montáži. Ochráníte tak sebe a zabráníte škodám.

# Obsah

---

<b>Bezpečnostní pokyny a varovná upozornění</b> .....	5
<b>Váš příspěvek k ochraně životního prostředí</b> .....	12
<b>Jak můžete šetřit energii?</b> .....	13
<b>Popis přístroje</b> .....	15
<b>Příslušenství</b> .....	17
Dodávané příslušenství .....	17
Příslušenství k dokoupení .....	18
<b>První uvedení do provozu</b> .....	20
Před prvním použitím .....	20
Čištění přístroje .....	20
Připojení přístroje .....	20
<b>Zapnutí a vypnutí přístroje</b> .....	21
Dotykový displej .....	21
Zapnutí přístroje .....	21
Spouštěcí obrazovka .....	21
Vypnutí přístroje .....	22
Při delší nepřítomnosti .....	24
<b>Správná teplota</b> .....	25
... v chladicí zóně a v zóně PerfectFresh Pro .....	25
Automatické rozložení teploty (DynaCool) .....	25
... v mrazicí zóně .....	25
Ukazatel teploty .....	26
Nastavení teploty .....	26
Možné nastavené hodnoty teploty .....	27
Teplota v zóně PerfectFresh Pro .....	27
<b>Použití funkce superchlazení a SuperFrost</b> .....	28
Funkce superchlazení ❄ .....	28
Funkce supermrazení ❄ .....	28
Zapnutí nebo vypnutí požadované funkce .....	29
Zobrazení zvolené funkce .....	29
<b>Teplotní alarm a alarm dvířek</b> .....	30
Teplotní alarm .....	30
Alarm dvířek .....	31
<b>Provedení dalších nastavení</b> .....	32
Přehled nastavení .....	32

Vysvětlení k příslušným nastavením.....	35
Zapnutí/vypnutí párty režimu 	35
Zapnutí/vypnutí režimu dovolená 	36
Využití kuchyňského budíku  (QuickCool Timer) .....	37
Zapnutí/vypnutí zablokování  / 	38
Vypnutí přístroje 	38
Zapnutí/vypnutí režimu sabat 	39
Nastavení doby do zahájení alarmu dvířek 	40
Změna teploty v zóně PerfectFresh Pro 	40
Zapnutí/vypnutí tónu tlačítek  / 	40
Nastavení/vypnutí hlasitosti varovných a signálních tónů 	40
Nastavení jasu displeje 	41
Nastavení jednotky teploty °C/°F .....	41
Vypnutí výstavního provozu 	41
Vynulování na nastavení z výroby 	41
Vyžádání informací 	41
Připomenutí: vyměňte pachový filtr 	42
Připomenutí: vyčistit větrací mřížku 	42
<b>Skladování potravin v chladicí zóně .....</b>	<b>43</b>
Různé oblasti chlazení.....	43
Nevhodné pro chladicí zónu.....	44
Upozornění pro nákup potravin.....	45
Správné skladování potravin .....	45
<b>Skladování potravin v zóně PerfectFresh Pro .....</b>	<b>46</b>
Suchá přihrádka 	47
Vlhká přihrádka  ,  / 	47
Výsledek skladování v přihrádkách zóny PerfectFresh Pro .....	48
<b>Uspořádání vnitřního prostoru chladicí zóny.....</b>	<b>50</b>
Přemístění úložné police / přihrádky na lahev .....	50
Přemístění odkládací plochy/odkládací plochy s osvětlením .....	50
Přemístění držáku lahví.....	50
Vyjímání zásuvek zóny PerfectFresh Pro .....	51
Přemístění pachového filtru.....	52
Přesunutí a nasazení držáku lahví .....	52
<b>Zmrazování a uchovávání.....</b>	<b>53</b>
Mrazicí kapacita .....	53
Co se stane při zmrazení čerstvých potravin? .....	53
Uchovávání hotových hluboce zmrazených jídel .....	53
Jak potraviny zmrazíte sami .....	54
Uspořádání vnitřního prostoru.....	57

# Obsah

---

Použití příslušenství .....	58
<b>Odmrazování</b> .....	59
<b>Čištění a ošetřování</b> .....	60
Upozornění k čisticímu prostředku .....	60
Příprava přístroje na čištění .....	61
Čištění vnitřního prostoru a příslušenství .....	63
Čištění čelní stěny a bočních stěn přístroje .....	64
Čištění větrací mřížky .....	65
Čištění těsnění dvířek .....	65
Výměna pachového filtru .....	65
Uvedení přístroje do provozu po čištění .....	66
<b>Co udělat, když ...</b> .....	67
<b>Příčiny hluků</b> .....	78
<b>Servisní služba</b> .....	79
Kontakt při závadách .....	79
– Zobrazení licenčních ujednání .....	79
Záruka .....	79
<b>Elektrické připojení</b> .....	80
<b>Pokyny pro umístění</b> .....	82
Umístění side-by-side .....	82
Místo instalace .....	83
Klimatická třída .....	83
Větrání a odvětrávání .....	84
Montáž přiložených distančních stěnových opěrek .....	84
Omezení úhlu otevření dvířek přístroje .....	85
Montáž omezovače otevření dvířek .....	85
Umístění přístroje .....	87
Vestavba přístroje do kuchyňské linky .....	88
Rozměry přístroje .....	90
<b>Změna směru otvírání dvířek</b> .....	91
Uvolnění spojovacího kabelu u horního pantu dvířek .....	93
Montáž spojovacího kabelu na horním pantu dvířek .....	105
<b>Vyrovnání dvířek přístroje</b> .....	107

# Bezpečnostní pokyny a varovná upozornění

Tento přístroj odpovídá předepsaným bezpečnostním předpisům. Při neodborném používání však může dojít k poranění osob a vzniku věcných škod.

Před uvedením přístroje do provozu si pozorně přečtěte návod k obsluze a montáži. Obsahuje důležité pokyny pro montáž, bezpečnost, používání a údržbu. Tím chráníte sebe a zabráníte škodám na přístroji.

Miele neručí za škody způsobené nedbáním těchto pokynů a upozornění.

Návod k obsluze a montáži uschovejte a předejte ho případnému novému majiteli.

## Používání ke stanovenému účelu

► Příklad: Přístroj je určený pro používání v domácnosti a podobných prostředích jako například

- v prodejnách, kancelářích a podobných pracovních prostředích
- v zemědělských usedlostech
- v hotelech, motelech, penzionech a dalších typických obytných prostorách pro zákazníky.

Tento přístroj není určený k používání venku.

► Používejte přístroj výhradně v domácnosti k chlazení a uchovávání potravin a k uchovávání zmrazených potravin, k mrazení čerstvých potravin a k přípravě ledu.

Všechny ostatní účely použití jsou nepřijatelné.

## Bezpečnostní pokyny a varovná upozornění

---

▶ Příklad není vhodný pro skladování a chlazení medikamentů, krevní plazmy, laboratorních preparátů nebo podobných látek nebo produktů, z nichž vychází směrnice o zdravotnických prostředcích. Nesprávné použití přístroje může vést k poškození nebo zkažení uskladněných materiálů. Dále přístroj není vhodný pro provoz v oblastech ohroženém výbuchem.

Miele neodpovídá za škody způsobené použitím v rozporu se stanoveným účelem nebo nesprávnou obsluhou.

▶ Osoby, které kvůli svým fyzickým, smyslovým nebo duševním schopnostem nebo kvůli své nezkušenosti nebo neznalosti nejsou schopné přístroj samy bezpečně obsluhovat, musí být při obsluze pod dozorem.

Tyto osoby smí přístroj používat bez dozoru jen tehdy, pokud byly instruovány ohledně bezpečného používání a pochopily z toho plynoucí nebezpečí

### Děti v domácnosti

▶ Děti mladší osmi let se nesmí samy pohybovat v blízkosti přístroje, ledaže by byly pod stálým dozorem.

▶ Děti starší osmi let smí přístroj používat bez dozoru jen tehdy, když jim byla jeho obsluha vysvětlena tak, že ho dokážou obsluhovat bezpečně. Děti musí být schopné rozpoznat a chápat možná nebezpečí v případě chybné obsluhy.

▶ Děti nesmí přístroj bez dozoru čistit ani na něm provádět údržbu.

▶ Dávejte pozor na děti, které se zdržují v blízkosti přístroje. Nikdy jim nedovolte, aby si s přístrojem hrály.

▶ Nebezpečí udušení! Děti by si mohly hrát s obalovým materiálem, např. fólií, mohly by se do ní balit nebo si ji dávat přes hlavu a udusit se. Obalový materiál uchovávejte mimo dosah dětí.

## Technická bezpečnost

- ▶ Chladicí okruh je přezkoušený ohledně těsnosti. Přístroj odpovídá vztažným bezpečnostním předpisům a příslušným směrnícím EG.
- ▶ Tento přístroj obsahuje chladivo izobutan (R600a), přírodní plyn s vysokou snášenlivostí s životním prostředím, avšak hořlavý. Nepoškozuje ozonovou vrstvu a nezhoršuje skleníkový efekt. Použití tohoto ekologického chladiva vedlo k částečnému zvýšení provozních hluků. Kromě provozních hluků kompresoru se mohou v celém chladicím okruhu vyskytnout hluky z proudění. Těmto jevům nelze bohužel zabránit, nemají ale vliv na výkonnost přístroje. Při přepravě a při montáži/umísťování přístroje dbejte na to, aby se nepoškodily součásti chladicího okruhu. Vystříklé chladivo může vést k poranění očí!  
Při poškozeních:
  - se nepřibližujte s otevřeným ohněm nebo zápalnými zdroji,
  - odpojte přístroj od elektrické sítě,
  - několik minut provětrávejte místnost, v níž stojí přístroj, a
  - informujte servisní službu.
- ▶ Čím více chladiva je v přístroji, tím větší musí být místnost, ve které bude přístroj umístěn. Při případném úniku v příliš malých místnostech se může vytvářet hořlavá směs plynu se vzduchem. Na 11 g chladiva musí mít místnost velikost nejméně 1 m<sup>3</sup>. Množství chladiva je uvedeno na typovém štítku uvnitř přístroje.
- ▶ Připojovací údaje (jištění, frekvence, napětí) uvedené na typovém štítku přístroje musí bezpodmínečně souhlasit s odpovídajícími parametry elektrické sítě, aby se přístroj nepoškodil. Před připojením tyto údaje porovnejte. V případě pochybností se zeptejte kvalifikovaného elektrikáře.

## Bezpečnostní pokyny a varovná upozornění

---

- ▶ Elektrická bezpečnost přístroje je zajištěna jen tehdy, je-li připojen na elektrický systém s ochranným vodičem nainstalovaný podle předpisů. Toto základní bezpečnostní opatření musí být k dispozici. V případě pochybností nechte elektrickou instalaci zkontrolovat kvalifikovaným elektrikářem.
- ▶ Spolehlivý a bezpečný provoz přístroje je zaručen pouze tehdy, pokud je přístroj připojen k veřejné rozvodné síti.
- ▶ Když je poškozené připojovací vedení, musí je vyměnit pracovník pověřený společností Miele, aby nebyl uživatel vystaven nebezpečím.
- ▶ Rozbočovací vícenásobné zásuvky a prodlužovací kabely neposkytují nutnou bezpečnost (nebezpečí požáru). Přístroj pomocí nich k elektrické síti nepřipojujte.
- ▶ Když se dostane vlhkost k součástem pod napětím nebo přívodnímu síťovému kabelu, může to vést ke zkratu. Přístroj proto neprovazujte v oblastech ohrožených vlhkostí nebo stříkající vodou (např. v garáži, prádelně).
- ▶ Tento přístroj nesmí být provozován na nestabilních místech (např. na lodi).
- ▶ Poškozený přístroj může ohrozit Vaši bezpečnost. Zkontrolujte ho ohledně rozpoznatelných poškození. Poškozený přístroj nikdy neuvádějte do provozu.
- ▶ Při pracích spojených s instalací a údržbou jakož i při opravách musí být přístroj odpojený od elektrické sítě. Odpojený od elektrické sítě je jen tehdy, když:
  - jsou vypnuté jističe elektrické instalace nebo
  - jsou úplně vyšroubované šroubovací pojistky elektrické instalace nebo
  - je odpojené připojovací síťové vedení od elektrické sítě. U přívodních vedení se síťovou zástrčkou pro jeho odpojení od elektrické sítě netahejte za vedení, nýbrž za zástrčku.



# Bezpečnostní pokyny a varovná upozornění

---

- ▶ Neodborně provedené práce spojené s instalací, údržbou nebo opravami mohou uživatele vystavit značnému nebezpečí. Práce spojené s instalací a údržbou jakož i opravy smí provádět pouze autorizovaní odborníci pověřeni společností Miele.
- ▶ Opravy přístroje smí provádět pouze servisní služba Miele, jinak zaniká nárok na záruku.
- ▶ Pouze u originálních náhradních dílů garantuje firma Miele, že budou splňovat bezpečnostní požadavky. Vadné součásti nahrazujte jen originálními náhradními díly.

## Provozní zásady

- ▶ Příklad je koncipován pro určitou klimatickou třídu (rozsah teplot místnosti), jejíž meze musí být dodrženy. Klimatická třída je uvedena na typovém štítku uvnitř přístroje. Nižší teplota v místnosti vede k delší klidové době kompresoru, takže přístroj nedokáže udržet potřebnou teplotu.
- ▶ Větrací a odvětrávací profily nesmí být přikryty nebo zastavěny. Nebylo by pak zajištěno bezvadné vedení vzduchu. Vzrostla by spotřeba energie a nebylo by možné vyloučit poškození součástí.
- ▶ Pokud v přístroji nebo v dvířkách přístroje skladujete potraviny obsahující tuk nebo olej, dbejte na to, aby se případně vyteklý tuk nebo olej nedostal do styku s plastovými díly přístroje. V plastu by mohly vzniknout trhliny a mohl by popraskat nebo se roztrhnout.
- ▶ V přístroji neuchovávejte výbušné látky a výrobky s hořlavými hnačími plyny (např. spreje). Zápalné směsi plynů mohou být zapáleny elektrickými součástmi.  
Nebezpečí požáru a výbuchu!
- ▶ V přístroji neprovozujte elektrická zařízení (např. na výrobu zmrzliny). Může dojít k jiskření.  
Nebezpečí výbuchu!

## Bezpečnostní pokyny a varovná upozornění

---

- ▶ V mrazicí zóně neuchovávejte plechovky a lahve s nápoji obsahujícími oxid uhličitý nebo tekutiny, které mohou zmraznout. Plechovky nebo lahve mohou prasknout. Nebezpečí úrazu a poškození přístroje!
- ▶ Lahve, které umístíte do mrazicí zóny za účelem rychlého vychlazení, nejpozději za jednu hodinu opět vyjměte. Lahve mohou prasknout. Nebezpečí úrazu a poškození přístroje!
- ▶ Nedotýkejte se zmrazených potravin a kovových dílů mokřýma rukama. Ruce by mohly přimrznout. Nebezpečí úrazu!
- ▶ Nikdy nedávejte do úst kostky ledu nebo nanuky, zvláště vodové, přímo po vyjmutí z mrazicí zóny. Vlivem velmi nízké teploty by mohlo dojít k přimrznutí jazyka nebo rtů. Nebezpečí úrazu!
- ▶ Nezmrazujte znovu částečně nebo úplně rozmrazené potraviny. Spotřebujte je co nejrychleji, protože potraviny ztrácí nutriční hodnotu a kazí se. Rozmrazené potraviny můžete po uvaření nebo upečení opět zmrazit.
- ▶ Při požití dlouho skladovaných potravin hrozí nebezpečí otravy jídlem.  
Doba uskladnění závisí na mnoha faktorech jako na stupni čerstvosti, jakosti potravin a na teplotě při skladování. Dbejte na datum trvanlivosti a pokyny pro uskladnění od výrobců potravin!
- ▶ Používejte výhradně originální příslušenství Miele. Pokud budou namontovány nebo vestavěny jiné díly, zaniká jakákoli záruka a/nebo ručení poskytované společností Miele.

### Čištění a ošetřování

- ▶ Škrábanci se může zničit skleněná čelní stěna dvířek přístroje. Na čištění skleněné čelní stěny nepoužívejte drhnoucí prostředky, tvrdé houbičky nebo kartáče a ostré kovové škrabky.
- ▶ Neošetřujte těsnění dvířek oleji nebo tuky.  
V průběhu času by došlo ke zteření těsnění.

# Bezpečnostní pokyny a varovná upozornění

---

- ▶ Pára z parního čisticího zařízení se může dostat k součástem pod napětím a vyvolat zkrat.  
Na čištění a odmrazování přístroje nikdy nepoužívejte parní čisticí zařízení.
- ▶ Špičaté předměty nebo předměty s ostrými hranami poškodí chladicí systém a přístroj přestane fungovat. Proto takové předměty nepoužívejte na
  - odstraňování vrstev námrazy a ledu,
  - vyjímání přimrzlých misek na led a potravin.
- ▶ Na odmrazování do přístroje nikdy nedávejte elektrická topná zařízení nebo svíčky. Poškodily by se plasty.
- ▶ Nepoužívejte spreje na odmrazování nebo odmrazovače. Mohou vytvářet výbušné plyny, obsahovat rozpouštědla a hnací látky poškozující plasty nebo být zdraví škodlivé.

## Přeprava

- ▶ Přepravujte přístroj vždy ve vzpřímené poloze a v přepravním obalu, aby nedošlo ke škodám.
- ▶ Přepravujte přístroj s pomocníkem, protože je velmi těžký. Nebezpečí úrazu a poškození přístroje!

## Likvidace Vašeho starého přístroje

- ▶ Případně zničte zámek dvířek svého starého přístroje. Zabráníte tak hrajícím si dětem, aby se uzamkly a ohrozily svůj život.
- ▶ Vystřikující chladivo může vést k poranění očí! Nepoškozte součásti chladicího okruhu např.
  - propíchnutím kanálů chladiva ve výparníku,
  - zalomením potrubí,
  - odškrábáním povrchových vrstev.

# Váš příspěvek k ochraně životního prostředí

---

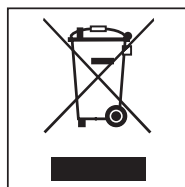
## Likvidace přepravního obalu

Obal chrání přístroj před poškozením během přepravy. Obalové materiály byly zvoleny s přihlédnutím k aspektům ochrany životního prostředí a k možností jejich likvidace, a jsou tedy recyklovatelné.

Vrácení obalů do materiálového cyklu šetří suroviny a snižuje množství odpadů. Váš specializovaný prodejce odebere obal zpět.

## Likvidace starého přístroje

Elektrické a elektronické přístroje často obsahují hodnotné materiály. Obsahují také určité látky, směsi a konstrukční součásti, které byly nutné pro jejich funkci a bezpečnost. V domovním odpadu a při neodborném nakládání mohou škodit lidskému zdraví a životnímu prostředí. Svůj starý přístroj proto v žádném případě nedávejte do domovního odpadu.



Místo toho využijte oficiální sběrná a vratná místa pro odevzdávání a využití elektrických a elektronických přístrojů zřízená obcemi, prodejci nebo společnostmi Miele. Podle zákona jste sami zodpovědní za vymazání případných osobních údajů na likvidovaném starém přístroji.

Dbejte na to, aby se až do odvozu k odborné, ekologické likvidaci nepoškodila potrubí Vašeho přístroje.

Tak je zajištěno, že chladivo obsažené v chladicím okruhu a olej nacházející se v kompresoru neuniknou do životního prostředí.

Postarejte se prosím o to, aby byl Váš starý přístroj až do odvozu bezpečně uložen tak, aby k němu neměly přístup děti. O tom Vás informuje tento návod k obsluze v kapitole „Bezpečnostní pokyny a varovná upozornění“.

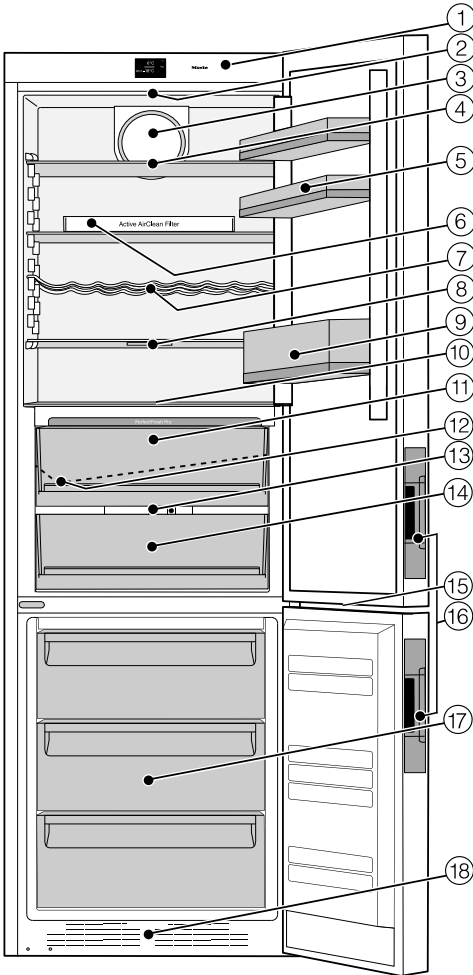
## Jak můžete šetřit energií?

	<b>normální spotřeba energie</b>	<b>zvýšená spotřeba energie</b>
<b>umístění/údržba</b>	Ve větraných místnostech.	V uzavřených, nevětraných místnostech.
	Chráněno před přímým slunečním zářením.	Při přímém slunečním záření.
	Ne vedle zdroje tepla (topné těleso, sporák).	Vedle zdroje tepla (topné těleso, sporák).
	Při ideální teplotě v místnosti kolem 20 °C.	Při vysoké teplotě v místnosti od 25 °C.
	Nepřikryvejte větrací a odvětrávací profily a pravidelně z nich odstraňujte prach.	Při přikrytých nebo zapařených větracích a odvětrávacích profilech.
<b>nastavení teploty</b>	chladicí zóna 4 až 5 °C	Čím nižší je nastavená teplota, tím vyšší je spotřeba energie!
	zóna PerfectFresh Pro blízko 0 °C	
	mrazicí zóna -18 °C	

## Jak můžete šetřit energií?

	<b>normální spotřeba energie</b>	<b>zvýšená spotřeba energie</b>
<b>používání</b>	Uspořádání zásuvek, odkládacích ploch a přihrádek jako ve stavu při expedici od výrobce.	
	Dvířka přístroje otvíráte jen v případě potřeby a na co nejkratší dobu. Potraviny ukládejte dobře roztríděné.	Časté otvírání dvířek na dlouhou dobu znamená ztrátu chladu a dovnitř proudící teplý vzduch z místnosti. Přístroj se pokouší chladit na nižší teplotu a prodlužuje se doba chodu kompresoru.
	Na nákup si s sebou berete chladicí tašku a potraviny rychle uložíte do přístroje. Vyjmuté potraviny vrátíte co nejrychleji zase zpět, než se příliš zahřejí. Teplá jídla a nápoje necháváte nejprve vychladnout mimo přístroj.	Teplá jídla a potraviny zahřáté na venkovní teplotu vnášejí do přístroje teplo. Přístroj se pokouší chladit na nižší teplotu a prodlužuje se doba chodu kompresoru.
	Potraviny ukládejte dobře zabalené nebo dobře přikryté.	Vypařování a kondenzace kapalin v chladicí zóně způsobuje ztráty chladicího výkonu.
	Zmrazené potraviny dáváte pro rozmrazení do chladicí zóny.	
	Nepřepĺnujete přihrádky, aby mohl cirkulovat vzduch.	Zhoršené proudění vzduchu způsobuje ztráty chladicího výkonu.

# Popis přístroje



- ⑥ držák s aktivním uhlíkovým filtrem (Active AirClean)
- ⑦ držák lahví
- ⑧ odkládací plocha s osvětlením (FlexiLight)
- ⑨ přihrádka na lahve s držákem lahví
- ⑩ informační systém PerfectFresh Pro
- ⑪ suchá přihrádka zóny PerfectFresh Pro
- ⑫ žlábek a otvor na odvádění vody z odmrazování
- ⑬ regulátor pro nastavení vlhkosti vzduchu ve vlhké přihrádce
- ⑭ vlhká přihrádka zóny PerfectFresh Pro
- ⑮ vnitřní osvětlení mrazicí zóny
- ⑯ úchyt s pomůckou na otvírání dvířek (Click2open)
- ⑰ mrazicí zásuvky
- ⑱ větrací mřížka

Na tomto obrázku je příklad modelu přístroje.

- ① ovládací panel s displejem
- ② vnitřní osvětlení chladicí zóny
- ③ ventilátor
- ④ odkládací plocha
- ⑤ přihrádka na vejce / úložná police




Pro snadnější umístění přístroje jsou na jeho zadní straně nahoře přepravní úchyty a dole přepravní kolečka.

Zóna PerfectFresh Pro splňuje požadavky na přihrádku pro skladování v chladu podle EN ISO 15502.






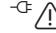
# Popis přístroje

## Symbole na displeji

### Obsluha

symbol		význam
	standby	zapnutí celého přístroje, zapnutí chladicí zóny zvlášť
	nastavovací režim	provádění nastavení (viz kapitola „Provedení dalších nastavení“)
-/+	minus/plus	změna nastavení (např. teploty)
OK		potvrzení nastavení
</>	navigační šipka vlevo/ vpravo	listování v nastavovacím režimu pro výběr nastavení
	zpět	opuštění úrovně menu

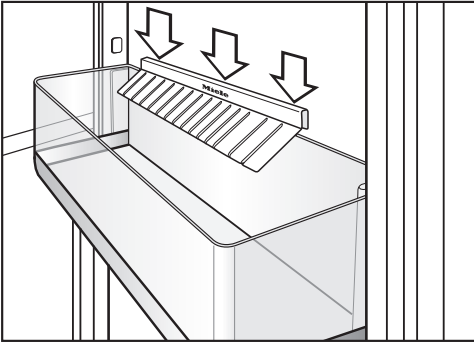
### Informace

symbol		význam
	standby	Přístroj je elektricky připojený, ale není zapnutý. Chladicí zóna je vypnutá zvlášť.
	mrazicí zóna	Označuje ukazatel teploty mrazicí zóny
	superchlazení (chladicí zóna)/ supermrazení (mrazicí zóna)	Funkci lze zvolit podle chlazené zóny (viz „Použití funkce superchlazení a supermrazení“).
	teplotní alarm	Varovné hlášení (viz kapitola „Co udělat, když ...“, odstavec „Hlášení na displeji“).
	alarm dvířek	varovné hlášení (viz kapitola „Co udělat, když ...“, odstavec „Hlášení na displeji“)
	výpadek sítě	Varovné hlášení (viz kapitola „Co udělat, když ...“, odstavec „Hlášení na displeji“).



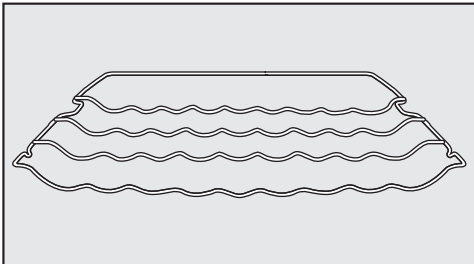
## Dodávané příslušenství

### Držák lahví



Lamely držáku lahví vyčnívají do přihrádky na lahve a lahve tak lépe drží při otvírání a zavírání dvířek přístroje.

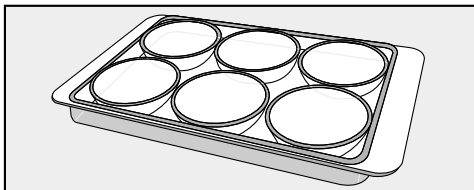
### Držák lahví



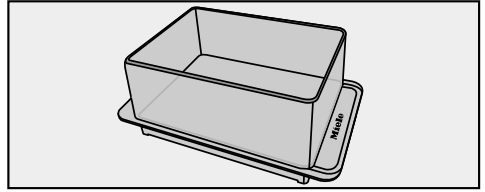
S držákem lahví můžete v chladicí zóně uskladnit lahve ve vodorovné poloze a tím šetřit místo.

Držák lahví můžete do chladicí zóny umístit různě.

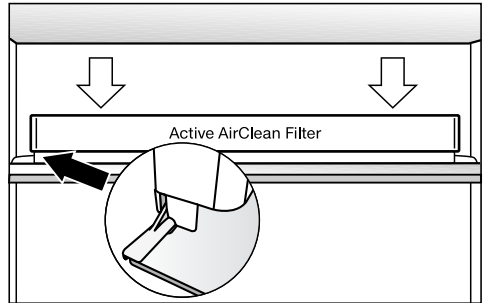
### Přihrádka na vajíčka



### Dóza na máslo

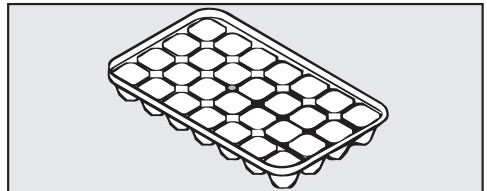


### Pachový filtr s držákem KKF-FF (Active AirClean)



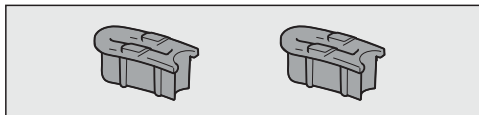
Tento pachový filtr neutralizuje nepříjemné zápachy v chladicí zóně a zajišťuje tak lepší jakost vzduchu.

### Miska na led



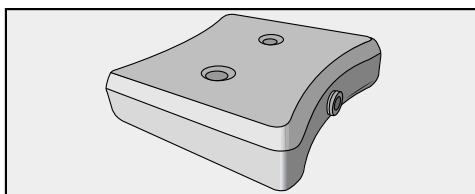
# Příslušenství

## Omezovač otevření dvířek



Panty dvířek jsou z výroby nastavené tak, aby bylo možné otevřít dvířka přístroje v úhlu až 115°. Pokud by například dvířka přístroje při otvírání narážela na sousední stěnu, měli byste úhel otvírání dvířek omezit asi na 90°.

## Akumulátor chladu



Akumulátor chladu zabraňuje rychlému nárůstu teploty v mrazicí zóně v případě výpadku elektrického proudu. Můžete tak prodloužit dobu skladování.

Přibližně po 24 hodinách doby uložení je akumulátor chladu schopen podat maximální chladicí výkon.

## Příslušenství k dokoupení

V sortimentu Miele je k dostání účelné příslušenství a čisticí a ošetřovací prostředky sladěné s přístrojem.

## Univerzální utěrka z mikrovlákna

Utěrka z mikrovlákna pomáhá při odstraňování otisků prstů a mírných znečištění na nerezových čelech, panelech přístrojů, oknech, nábytku, oknech atd.

## Sada utěrek MicroCloth

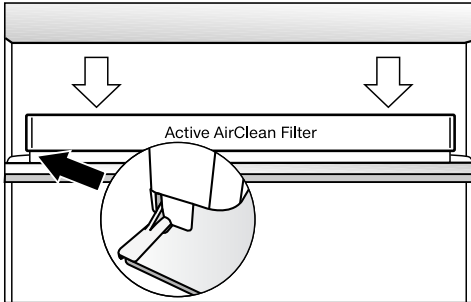
Sada utěrek MicroCloth se skládá z univerzální utěrky, utěrky na sklo a utěrky pro dosažení vysokého lesku. Utěrky jsou mimořádně odolné proti roztržení a opotřebení. Díky svým velmi jemným mikrovláknům dosahují vysokého čisticího výkonu.

## Držák lahví

Ke stávajícímu držáku lahví lze v chladicí zóně nasadit další držáky lahví.

## Pachový filtr s držákem KKF-FF (Active AirClean)

Pachový filtr neutralizuje nepříjemné zápachy v chladicí zóně a zajišťuje tak lepší jakost vzduchu.

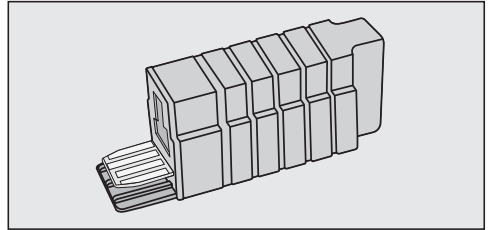


Držák pachového filtru se nasazuje na zadní ochrannou lištu odkládací plochy a lze ho libovolně přemístit.

## Výměnný pachový filtr KKF-RF (Active AirClean)

K dostání jsou vhodné výměnné filtry do držáku (Active AirClean). Doporučuje se jednou za 6 měsíců provést výměnu pachových filtrů.

## WiFi adaptér XKS 3100 W (Miele@Home)



S WiFi adaptérem bude Váš přístroj schopný komunikace, takže pomocí chytrého telefonu nebo tabletu (systémy iOS® a Android™) si budete kdykoli moci vyžádat údaje o přístroji.

Abyste mohli využívat funkce Miele@mobile App nebo Miele@home jako například zapnutí superchlazení nebo supermrazení, WiFi adaptér musí být zasunutý v přístroji Miele a připojený k Vaší WiFi síti.

K adaptéru je přiložený návod k montáži a instalaci, který popisuje instalaci WiFi adaptéru a přihlášení ve WiFi síti.

Příslušenství k dokoupení si můžete objednat v internetovém obchodu Miele. Tyto výrobky obdržíte také prostřednictvím servisní služby Miele (viz konec tohoto návodu k obsluze) a u Vašeho specializovaného prodejce Miele.

# První uvedení do provozu

---

## Před prvním použitím

### Obalový materiál

- Odstraňte všechen obalový materiál z vnitřního prostoru.

### Odstranění ochranné fólie

Lemovky z nerez oceli na úložných policích a nerezové lišty na odkládacích plochách jsou opatřené ochrannou fólií, která slouží jako ochrana při přepravě. Navíc jsou ochrannou fólií opatřena dvířka přístroje a případně také boční stěny.

- Ochrannou fólii odstraňte až po umístění přístroje.

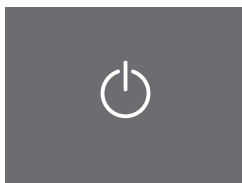
### Čištění přístroje

V této souvislosti dbejte prosím bezpodmínečně příslušných pokynů v kapitole „Čištění a ošetřování“.


- Čistěte vnitřek skříně a příslušenství.

## Připojení přístroje

- Připojte přístroj k elektrické síti podle popisu v kapitole „Elektrické připojení“.



Standby

Na displeji se objeví .

## Dotykový displej

Špičatými nebo ostrými předměty jako např. tužkami můžete dotykový displej poškrábat.

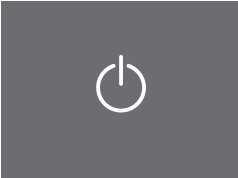
Dotýkejte se dotykového displeje jen prsty.

Když máte studené prsty, nemusí dotykový displej reagovat.

## Zapnutí přístroje

Aby byla teplota dostatečně nízká, nechte přístroj před prvním uložením potravin asi 2 hodiny dopředu vychladit.

Potravinu vložte do mrazicí zóny až poté, co je dostatečně nízká teplota (min. -18 °C).




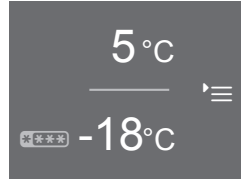
Standby

■ Stiskněte na krátkou chvíli .

Na displeji se asi na 3 sekundy zobrazí hlášení

Miele – Willkommen.

Pokud to není možné a na displeji se zobrazuje , je zapnuté zablokování (viz „Provedení dalších nastavení – Zapnutí/vypnutí zablokování – Krátké uvolnění zablokování“).



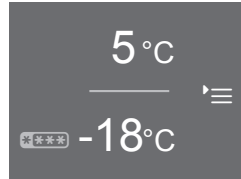
Spouštěcí obrazovka

Zobrazení se změní na spouštěcí obrazovku.

Zapne se vnitřní osvětlení a bude se zvyšovat jeho jas, dokud nebude dosaženo maximálního jasu. Přístroj je zapnutý a začíná chladit. Nastaví se na přednastavené teploty:

- teplota v chladicí zóně = 5 °C
- teplota v mrazicí zóně = -18 °C

## Spouštěcí obrazovka



Spouštěcí obrazovka je zobrazení, ze kterého můžete provádět všechna nastavení.

# Zapnutí a vypnutí přístroje

Displej je k tomu účelu rozdělen do několika polí:

## V horním poli je ukazatel teploty chladicí zóny.

Stisknutím ukazatele teploty se dostanete do zobrazení chladicí zóny. Zde můžete nastavit příp. změnit teplotu (viz kapitola „Správná teplota“, odstavec „Nastavení teploty“) a zvolit funkci superchlazení ❄️ (viz kapitola „Použití funkce superchlazení a supermrazení“).

## Ve spodním poli je ukazatel teploty mrazicí zóny.

Tato oblast je vyznačena také symbolem ❄️❄️❄️.

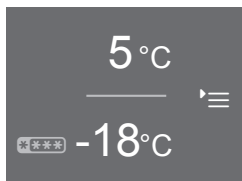
Stisknutím ukazatele teploty se dostanete do zobrazení mrazicí zóny. Zde můžete nastavit příp. změnit teplotu a zvolit funkci supermrazení ❄️ (viz kapitola „Použití funkce superchlazení a supermrazení“).

## V pravém poli je nastavovací režim ☰.

Stisknutím symbolu ☰ se dostanete do zobrazení nastavovacího režimu. Zde můžete volit další nastavení (viz kapitola „Provedení dalších nastavení“).

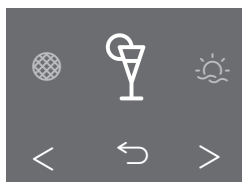
## Vypnutí přístroje

V nastavovacím režimu můžete přístroj vypnout (viz kapitola „Provedení dalších nastavení“).



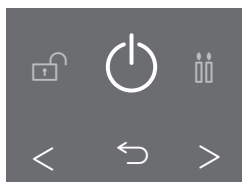
Spouštěcí obrazovka

- Stiskněte ☰.



Nastavovací režim

- Listujte tlačítky se šipkou < nebo >, dokud se nezobrazí ⏻.



Vypnutí přístroje

- Stiskněte ⏻.

Na displeji zhasne ukazatel teploty a svítí ⏻.

Vypne se vnitřní osvětlení chladicí zóny a je vypnuté chlazení.

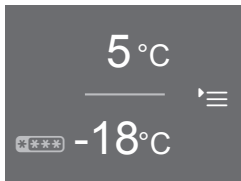
⏻ asi po 10 minutách zhasne. Displej zčerná a přejde do energeticky úsporného režimu.

## Vypnutí chladicí zóny/zóny PerfectFresh Pro zvlášť

Chladicí zónu můžete vypnout, zatímco mrazicí zóna zůstane nadále zapnutá. Mrazicí zóna se vypnout zvlášť nedá.

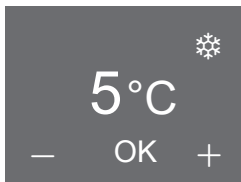
**Tip:** Pro dobu dovolené se doporučuje funkce dovolená (viz „Provedení dalších nastavení – Zapnutí/vypnutí režimu dovolená ☀️“), protože se chladicí zóna nevypne úplně, nýbrž se provozuje s nízkým chladicím výkonem.

Pokud jste předtím zvolili funkce párty 🎉 nebo superchlazení ❄️, tak se automaticky vypnou.



Standby

- Stiskněte na displeji ukazatel teploty chladicí zóny.



Displej chladicí zóny

- Tiskněte – nebo +, dokud se nezobrazí ⏻.
- Stiskněte OK, abyste potvrdili svoje zadání.



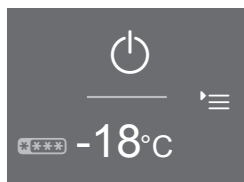
Spouštěcí obrazovka – chladicí zóna vypnuta

Na displeji zhasne ukazatel teploty chladicí zóny a svítí ⏻.

Chladicí zóna/zóna PerfectFresh Pro je vypnutá. Teplota v mrazicí zóně se nadále zobrazuje. Vnitřní osvětlení chladicí zóny se vypne.

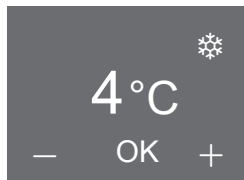
# Zapnutí a vypnutí přístroje

## Zapnutí chladicí zóny/zóny PerfectFresh Pro zvlášť (pokud předtím byla vypnutá)



Spouštěcí obrazovka – chladicí zóna vypnuta

- Stiskněte  v poli pro chladicí zónu.



Displej chladicí zóny

- Tiskněte **-** nebo **+**, dokud se nezobrazí 4 °C.
- Stiskněte **OK**, abyste potvrdili svoje zadání.

Chladicí zóna/zóna PerfectFresh Pro je zapnutá a začíná chladit. Nastaví se na nastavenou teplotu. Při otevření dvířek chladicí zóny se rozsvítí vnitřní osvětlení.

## Při delší nepřítomnosti

Pokud přístroj při delší nepřítomnosti vypnete, ale nevyčistíte, hrozí v zavřeném stavu nebezpečí vytváření plísní.

Přístroj bezpodmínečně vyčistěte.

Jestliže přístroj nebudete delší dobu používat, dbejte následujícího:

- Vypněte přístroj.
- Vytáhněte síťovou zástrčku nebo vypněte jistič domovní instalace.
- Vyčistěte přístroj a nechte ho otevřený, aby dostatečně větral a nevytvářely se zápachy.

Obou posledních upozornění dbejte i tehdy, když chladicí zónu vypínáte na delší dobu zvlášť.



Správné nastavení teploty je pro skladování potravin velmi důležité. Vinou mikroorganismů se potraviny rychle kazí; tomu lze zabránit resp. to lze od-  
dálit správnou teplotou při skladování. Teplota ovlivňuje rychlost růstu mikroorganismů. S klesající teplotou se tyto postupy zpomalují.

Teplota v přístroji se zvyšuje:

- Čím častěji a na delší dobu se otvírají dvířka přístroje.
- Čím více potravin se uloží.
- Čím teplejší jsou čerstvě vložené potraviny.
- Čím vyšší je teplota okolí přístroje. Přístroj je koncipován pro určitou klimatickou třídu (rozsah teplot v místnosti), jejíž meze musí být dodrženy.

## ... v chladicí zóně a v zóně PerfectFresh Pro

V chladicí zóně doporučujeme teplotu chlazení **4 °C**.

V zóně PerfectFresh Pro se teplota reguluje automaticky a je v rozsahu od **0 do 3 °C**.

## Automatické rozložení teploty (DynaCool)

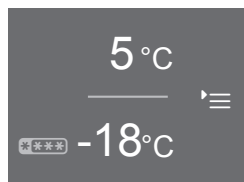
Jakmile se zapne chlazení chladicí zóny, přístroj automaticky připne ventilátor. Tím se rovnoměrně rozloží chlad v chladicí zóně, takže jsou všechny uložené potraviny chlazeny přibližně stejnou teplotou.

## ... v mrazicí zóně

Pro zmrazení čerstvých potravin a dlouhodobé skladování potravin je nutná teplota **-18 °C**. Při této teplotě se ve značné míře zastaví růst mikroorganismů. Jakmile teplota vzroste nad **-10 °C**, začne rozklad vyvolaný mikroorganismy, potraviny mají kratší trvanlivost. Z tohoto důvodu se částečně nebo úplně rozmrazené potraviny smí znovu zmrazit až poté, co byly zpracovány (vařením nebo pečením). Vysokými teplotami se usmrtí většina mikroorganismů.

# Správná teplota

## Ukazatel teploty



Spouštěcí obrazovka

Na displeji se na horním ukazateli teploty v normálním provozu zobrazuje **střední, skutečná teplota chladicí zóny** a na spodním ukazateli teploty **nejnižší teplota v mrazicí zóně**, jaká momentálně panuje v přístroji.

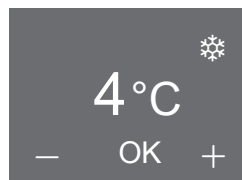
Podle teploty v místnosti a nastavení může trvat několik hodin, než je dosaženo požadovaných teplot a než se trvale zobrazují.

## Nastavení teploty

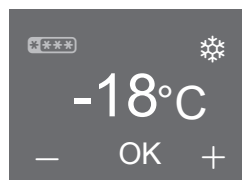
Teplotu v chladicí zóně a v mrazicí zóně můžete nastavit navzájem nezávisle.

- Stiskněte na displeji ukazatel teploty chlazené zóny, jejíž teplotu chcete nastavit.

Objeví se předtím nastavená teplota.



Displej chladicí zóny



Displej mrazicí zóny

- Pomocí — a + zvýšte nebo snižte teplotu.

- Hned po nastavení teploty stiskněte OK, abyste potvrdili svoje zadání.
- Nebo po posledním stisknutí tlačítka počkejte přibližně 8 sekund. Teplota se pak převezme automaticky.

**Tip:** Nově nastavená teplota se potvrdí a převezme také zavřením dvířek přístroje.

Potom ukazatel teploty přejde na skutečnou hodnotu teploty, jaká momentálně panuje v přístroji.

### **Možné nastavené hodnoty teploty**

- Teplotu v chladicí zóně lze nastavit od 3 °C do 9 °C.
- Teplotu v mrazicí zóně lze nastavit od -15 °C do -26 °C.


**Tip:** Pokud změníte nastavení teploty, zkontrolujte ukazatel teploty při **méně naplněném přístroji asi po 6 hodinách a při plném přístroji asi po 24 hodinách**. Teprve po této době se nastaví skutečná teplota.

- Pokud by byla teplota po této době příliš vysoká nebo příliš nízká, nastavte teplotu znovu.

### **Teplota v zóně PerfectFresh Pro**

Teplota v zóně PerfectFresh Pro se udržuje automaticky na hodnotě 0 až 3 °C. Pokud si ji ovšem přejete vyšší nebo nižší, můžete ji nepatrně změnit.

**Tip:** Kdybyste například chtěli uložit zvláště choulostivou rybu, můžete zvolit nižší nastavení. Trochu vyšší nastavení je lepší, když například chcete uložit potraviny připravené ke spotřebě.

Postup změny teploty v zóně PerfectFresh Pro je popsán v kapitole „Provedení dalších nastavení – Změna teploty v zóně PerfectFresh Pro “.

# Použití funkce superchlazení a SuperFrost

Podle chlazené zóny můžete připnout následující funkci.

- **chladič zóna**  
superchlazení ❄️
- **mrazicí zóna**  
supermrazení ❄️

## Funkce superchlazení ❄️

Funkcí superchlazení se chladič zóna velmi rychle vychladí na nejnižší hodnotu teploty (v závislosti na teplotě v místnosti).

**Tip:** Superchlazení se doporučuje zvláště tehdy, když chcete rychle vychladit velká množství čerstvě uložených potravin nebo nápojů.

Jakmile je superchlazení zapnuté, pracuje přístroj s nejvyšším možným chladičím výkonem a klesá teplota.

Asi po 12 hodinách se automaticky vypne.

**Tip:** Pro úsporu energie můžete superchlazení vypnout sami, jakmile budou potraviny nebo nápoje dostatečně studené.

Po vypnutí funkce superchlazení pracuje přístroj opět s normálním výkonem.

## Funkce supermrazení ❄️

Pro optimální zmrazení potravin musíte před zmrazováním čerstvých potravin zapnout funkci supermrazení. Tím dosáhnete rychlého promrznutí potravin, čímž zůstane zachována jejich nutriční hodnota, vitaminy, vzhled a chuť.

### Výjimky:

- Když ukládáte již zmrazené potraviny.
- Když denně ukládáte jen do 1 kg potravin.

Funkci supermrazení musíte zapnout **6 hodin před vložením** potravin ke zmrazení.

Má-li být využita **maximální mrazicí kapacita**, musíte funkci **supermrazení zapnout 24 hodin předem!**

Jakmile je supermrazení zapnuté, pracuje přístroj s nejvyšším možným chladičím výkonem a teplota klesá.

Funkce supermrazení se asi po 65 hodinách automaticky vypne. Doba do vypnutí funkce závisí na množství čerstvě vložených potravin.

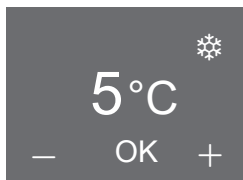
**Tip:** Pro úsporu energie můžete funkci supermrazení vypnout sami, jakmile je v mrazicí zóně dosaženo **konstantní** teploty nejméně -18 °C. Zkontrolujte teplotu v mrazicí zóně.

Po vypnutí funkce supermrazení pracuje přístroj opět s normálním výkonem.

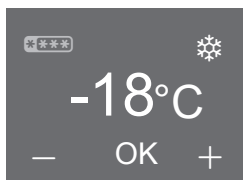
# Použití funkce superchlazení a SuperFrost

## Zapnutí nebo vypnutí požadované funkce

- Stiskněte na displeji ukazatel teploty požadované chlazené zóny.



Displej chladicí zóny – superchlazení



Displej mrazicí zóny – supermrazení

Na displeji se objeví aktuální teplota a ❄️.

- Stiskněte ❄️.
  - Symbol se zbarví oranžově, funkce je zvolená.
  - Symbol se zbarví bíle, zvolení funkce je zrušené.
- Stiskněte OK, abyste potvrdili svoje zadání.
- Nebo po posledním stisknutí tlačítka asi 8 sekund počkejte. Zadání se pak automaticky převezme.

Funkce superchlazení příp. supermrazení je zapnutá nebo vypnutá.

Zapnuté funkce se **neobrazují** na spouštěcí obrazovce.

Po výpadku sítě je předtím zapnutá funkce vypnutá.

## Zobrazení zvolené funkce


- Stiskněte na displeji ukazatel teploty příslušné chlazené zóny.

Na displeji se objeví aktuální teplota. Symbol zvolené funkce svítí oranžově.

# Teplotní alarm a alarm dvířek


Přístroj je vybavený varovným systémem, aby teplota v mrazicí zóně neporozrovaně nevzrostla a aby se zabránilo ztrátě energie při otevřených dvířkách přístroje.

## Teplotní alarm

 Ohrožení zdraví požitím zkažených potravin.

Pokud byla teplota delší dobu vyšší než -18 °C, mohou se zmrazené potraviny částečně nebo úplně rozmrazit. Tím se zkrátí trvanlivost potravin.

Zkontrolujte, zda jsou zmrazené potraviny částečně nebo úplně rozmrazené. V takovém případě tyto potraviny co nejrychleji spotřebujte nebo je před opětovným zmrazením dále zpracujte (vařením nebo pečením).

Když se příliš zvýší teplota mrazicí zóny, zobrazuje se na ukazateli teploty mrazicí zóny červeně .

Navíc zní varovný tón, dokud neskončí stav alarmu nebo není varovný tón předčasně vypnut.


Kdy přístroj teplotní rozsah rozpozná jako rozsah příliš vysokých teplot, závisí na nastavené teplotě.

Indikace teplotního alarmu se provádí jen na spouštěcí obrazovce, nikoli během nastavování.

Teplotní alarm se zobrazuje před alarmem dvířek, pokud existuje.

Teplotní alarm následuje např.:

- Zapnete přístroj a teplota v některé teplotní zóně se příliš liší od nastavené teploty.
- Přerovnáváte a vyjímáte zmrazené potraviny, při tom se dovnitř dostane příliš mnoho teplého vzduchu z místnosti.
- Zmrazujete větší množství potravin.
- Zmrazujete teplé čerstvé potraviny.
- Došlo k výpadku sítě.
- Přístroj je vadný.

Jakmile skončí stav alarmu, utichne varovný tón a zhasne .

## Předčasné vypnutí teplotního alarmu a kontrola nejvyšší teploty

Kdyby Vás varovný tón rušil, můžete ho předčasně vypnout. Stejně tak můžete zkontrolovat nejvyšší teplotu, jaká panovala v mrazicí zóně.

■ Stiskněte .

Chybové hlášení bylo potvrzeno a varovný tón vypnut. Na displeji se objeví spouštěcí obrazovka: Na ukazateli teploty mrazicí zóny asi 1 minutu bliká nejvyšší teplota, jaká dosud panovala v mrazicí zóně. Potom ukazatel teploty přejde na aktuální teplotu v mrazicí zóně.


Blikající zobrazení teploty můžete předčasně zrušit:

■ Stiskněte ukazatel teploty mrazicí zóny.


Blikající, nejvyšší teplota se vymaže. Potom se na ukazateli teploty opět objeví skutečná aktuální teplota mrazicí zóny.

## Alarm dvířek

Přístroj je vybavený varovným systémem, aby se zabránilo ztrátě energie při otevřených dvířkách přístroje a aby byly uložené chlazené potraviny chráněné před teplem.

Když jsou dvířka přístroje otevřená delší dobu, na příslušném ukazateli teploty se zobrazuje žlutě . Navíc zazní varovný tón.

Doba do začátku alarmu dvířek závisí na zvoleném nastavení (nastavení z výroby = 1 minuta) a lze ji změnit (viz kapitola „Provedení dalších nastavení“, odstavec „Změna doby do zahájení alarmu dvířek“). Alarm dvířek lze ale také vypnout (viz kapitola „Provedení dalších nastavení“, odstavec „Nastavení/vypnutí hlasitosti varovných a signálních tónů“).

Jakmile dvířka přístroje zavřete, utichne varovný tón a na displeji zhasne .

Alarm dvířek je indikován jen na spouštěcí obrazovce.

Když jste v nastavovacím režimu, automaticky se potlačí alarm dvířek: nezobrazuje se symbol a nezní varovný tón.

Pokud nezní varovný tón, ačkoli se vyskytuje alarm dvířek, byl varovný tón vypnut v nastavovacím režimu (viz kapitola „Provedení dalších nastavení“, odstavec „Nastavení/vypnutí hlasitosti varovných a signálních tónů“).

## Předčasné vypnutí alarmu dvířek

Kdyby Vás varovný tón rušil, můžete ho předčasně vypnout.




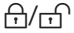







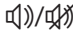






■ Stiskněte .

Na ukazateli teploty se zobrazuje skutečná momentální teplota. Varovný tón utichne.

# Provedení dalších nastavení



## Přehled nastavení

Následující nastavení lze aktivovat nebo změnit. Nastavení zadaná z výroby jsou v tabulce znázorněna **tučně** nebo jako označený stupeň v pruhu segmentů.

nastavení		volba/nastavení z výroby
	zapnutí/vypnutí párty režimu	zap. (symbol oranžový)/ <b>vyp.</b>
	zapnutí/vypnutí režimu dovolená	zap. (symbol oranžový)/ <b>vyp.</b>
	využití kuchyňského budíku (QuickCool Timer)	<b>0:00</b> –9:59 hod:min
	zapnutí/vypnutí zablokování	zap./ <b>vyp.</b>
	vypnutí přístroje	OK
	zapnutí/vypnutí režimu sabat	zap. (symbol oranžový)/ <b>vyp.</b>
	změna doby do zahájení alarmu dvířek	stupeň 1–7 (stupeň 1 = 30 s)  (stupeň 2 = 1 min.)
	změna teploty v zóně PerfectFresh Pro	hodnota 1–9 <b>5</b>
	nastavení systému Miele@home (zobrazuje se jen při nasažení WiFi adaptéru)	Další možnosti nastavení jsou popsány v návodu k montáži a instalaci, který je přiložený k adaptéru.
	zapnutí/vypnutí tónu tlačítek	<b>zap.</b> /vyp.
	nastavení/vypnutí hlasitosti varovných a signálních tónů	vyp. – stupeň 7 
	nastavení jasu displeje	stupeň 1–7 
°C	změna jednotky teploty	°C/°F
	výstavní provoz (zobrazuje se, jen když je zapnutý)	<b>vyp.</b>
	vynulování na nastavení z výroby	
<b>i</b>	vyžádání informací k Vašemu přístroji	indikátory (důležité pro hlášení poruchy servisní službě Miele)



## Provedení dalších nastavení

	připomenutí: vyměňte pachový filtr	zap. (symbol oranžový)/ <b>vyp.</b>
	připomenutí: vyčistěte větrací mřížku	zap. (symbol oranžový)/ <b>vyp.</b>

# Provedení dalších nastavení

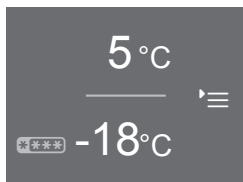
## Provedení dalších nastavení

V nastavovacím režimu  $\text{☰}$  můžete provést určitá nastavení a zvolit požadované funkce a tím svůj přístroj přizpůsobit svým zvyklostem.

Další vysvětlení a informace k těmto nastavením najdete na následujících stranách.

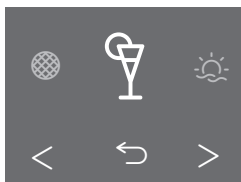
Když jste v nastavovacím režimu, automaticky se potlačí alarm dvířek nebo jiná varovná hlášení: nezobrazuje se symbol a nezní varovný tón. Výjimka: Při chybě přístroje (F+číslice) je nastavovací režim okamžitě opuštěn. Na displeji se zobrazuje chybový kód a zní varovný tón (viz kapitola „Co udělat, když ...“, odstavec „Hlášení na displeji“).

## Volba požadovaného nastavení



Spouštěcí obrazovka

- Stiskněte  $\text{☰}$ .



Nastavovací režim

- Tlačítka se šipkou  $<$  nebo  $>$  listujte doleva nebo doprava.

Uprostřed displeje se objeví symbol volitelného nastavení.

Vpravo a vlevo od něj jsou na pozadí vidět symboly dalšího možného nastavení, nelze je ovšem zvolit.

- Stiskněte symbol požadovaného nastavení (viz odstavec „Přehled nastavení“).

Podle zvoleného nastavení existují dvě možnosti:

1. Dostanete se do submenu k dalšímu výběru nastavení nebo k zadání hodnoty.
2. Nastavení zvolíte přímo. Symbol se oranžově zbarví a potvrdí tím volbu. Pokud je symbol bílý, funkce není aktivovaná.

### Zadávání hodnot

Všechna zadání, která jste provedli, musíte potvrdit pomocí OK. Jestliže zadání nepotvrdíte, přejde displej asi po 15 sekundách ke spouštěcí obrazovce a nastavené nebo změněné hodnoty se nepřevzou.

### Opuštění úrovně menu („zpět“ ↵)

Pomocí ↵ zpět se můžete vrátit k předchozí obrazovce.

Všechna zadání, která jste dosud provedli a nepotvrdili pomocí OK, se neuloží do paměti.

### Vysvětlení k příslušným nastavením

#### Zapnutí/vypnutí párty režimu

Tato funkce se doporučuje zvláště tehdy, když chcete rychle vychladit příp. zmrazit velká množství čerstvě uložených potravin a nápojů a když potřebujete kostky ledu, například když očekáváte mnoho hostů.

Superchlazení a supermrazení se zapínají automaticky:

Chladicí zóna stejně jako mrazicí zóna se rychle vychladí na nejnižší hodnotu teploty (v závislosti na teplotě v místnosti).

**Tip:** Zapněte funkci asi 4 hodiny před ukládáním.

Pokud není možné zapnout párty režim, tak byla zvlášť vypnuta chladicí zóna nebo byl zapnut režim dovolená.

Párty režim se asi po 20 hodinách automaticky vypne. Můžete ho ale kdykoli vypnout předčasně.

Po výpadku proudu je předtím zapnutý párty režim vypnutý.

## Provedení dalších nastavení

### Zapnutí/vypnutí režimu dovolená ☀️

Tato funkce se doporučuje, když např. během dovolené nechcete mít úplně vypnutou chladicí zónu a nepotřebujete vysoký chladicí výkon.

Mrazicí zóna zůstane zapnutá na -18 °C. Chladicí zóna se reguluje na teplotu 15 °C, přičemž se v zóně PerfectFresh Pro automaticky nastaví teplota 9 °C až 12 °C. Chladicí zóna tak může zůstat energeticky úsporně v provozu.

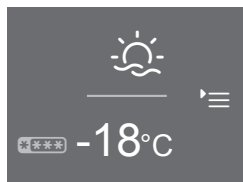
Kvůli zvýšené teplotě během režimu dovolená je zkrácená trvanlivost potravin.

V této době neskladujte choulostivé a snadno se kazící potraviny jako ovoce, zeleninu, ryby, maso a mléčné výrobky.

Při této střední teplotě chladicí zóny mohou v přístroji ještě nějakou dobu zůstat nesesnadno se kazící potraviny a spotřeba energie je nižší než při normálním provozu.

Stejně tak nedochází k tvorbě zápachů a plísní, jak se může stát při vypnutí chladicí zóny a zavřených dvířkách.

Zapnutý režim dovolená se zobrazuje na spouštěcí obrazovce:



Spouštěcí obrazovka režimu dovolená

Pokud není možné zapnout režim dovolená, tak předtím byla zvlášť vypnuta chladicí zóna.


Když jsou zapnuté funkce párty nebo superchlazení, tak se vypnou, jakmile je zvolen režim dovolená.

## Využití kuchyňského budíku (QuickCool Timer)

Kuchyňský budík můžete používat ke sledování zvláštních procesů, např. k chlazení hněteného těsta. V nastaveném okamžiku Vás upozorní signální tón.

Kuchyňský budík lze nastavit maximálně na 9 hodin a 59 minut.

### – Nastavení kuchyňského budíku

- Stiskněte .
- Pomocí + nebo – nastavte hodiny.
- Potvrďte pomocí OK.

Nastavené hodiny se převezmou. Nyní můžete nastavit minuty.


- Pomocí + nebo – nastavte minuty.
- Potvrďte pomocí OK.

Nastavené minuty se převezmou. Nyní plyne nastavený čas kuchyňského budíku. Když znovu otevřete dvířka přístroje, na displeji se objeví plynoucí čas kuchyňského budíku. Asi po 3 sekundách se zobrazení změní na spouštěcí obrazovku.

Při kontrole příp. opravě času kuchyňského budíku se plynoucí čas pozastaví.

Při výpadku proudu resp. při návratu sítě se předtím zadaný čas kuchyňského budíku vymaže.


### – Uplynul čas kuchyňského budíku


Zní akustický tón a bliká .

- Dotkněte se displeje.
- Objeví se spouštěcí obrazovka.

### – Korekce kuchyňského budíku


- Otevřete dvířka přístroje.


Na displeji se asi 3 sekundy zobrazuje  a plynoucí čas kuchyňského budíku.

- Během této doby stiskněte plynoucí čas kuchyňského budíku.
- Stiskněte , abyste opravili nastavený čas kuchyňského budíku. Postupujte při tom stejně jako při zadávání času kuchyňského budíku (viz odstavec „Nastavení kuchyňského budíku“).

### – Vymazání kuchyňského budíku

- Otevřete dvířka přístroje.

Na displeji se asi 3 sekundy zobrazuje  a plynoucí čas kuchyňského budíku.

- Během této doby stiskněte plynoucí čas kuchyňského budíku.
- Stiskněte , abyste vymazali nastavený čas kuchyňského budíku.

Na displeji se objeví spouštěcí obrazovka.

Zadaný čas kuchyňského budíku můžete opravit nebo vymazat také v nastavovacím režimu.

# Provedení dalších nastavení

---

## Zapnutí/vypnutí zablokování /

Zablokováním můžete přístroj zajistit před:

- nechtěným vypnutím,
- nechtěným přestavením teploty,
- nechtěným zvolením funkce superchlazení a supermrazení,
- nechtěnou změnou nastavení (je možné jen vypnutí blokování)

Zabráníte tak tomu, aby nepovolané osoby, např. děti, mohly přístroj vypnout příp. změnit jeho nastavení.

Po výpadku sítě zůstane zachováno předtím zapnuté zablokování.

## – Krátké uvolnění zablokování

- Dotkněte se displeje.

Objeví se .


- Stiskněte asi na 6 sekund .

Nyní můžete provést další nastavení. Když dvířka přístroje opět zavřete, bude zablokování znovu zapnuté.

## – Vypnutí zablokování

- Dotkněte se displeje.

Objeví se .

- Stiskněte asi na 6 sekund .

Objeví se spouštěcí obrazovka.

- Stiskněte \*≡.

- Zvolte .


 svítí oranžově.

- Stiskněte .


Na displeji se objeví . Zablokování je vypnuté.

## Vypnutí přístroje

Pomocí této funkce můžete vypnout celý přístroj.

Na displeji zhasne ukazatel teploty a svítí .

Vypne se vnitřní osvětlení a je vypnuté chlazení.


 zhasne asi po 10 minutách a je černý displej (energeticky úsporný režim).

## Zapnutí/vypnutí režimu sabat

Pro podporu náboženských zvyklostí má přístroj režim sabat.


Během režimu sabat se vypnou následující funkce:

- vnitřní osvětlení při otevřených dvířkách přístroje
- všechny akustické a optické signály
- ukazatel teploty
- funkce superchlazení, supermrazení, pártý režim, režim dovolená (pokud byly předtím zapnuté)
- kuchyňský budík (pokud byl předtím zapnutý)

Nemůžete také provádět žádná nastavení v nastavovacím režimu .

Funkce režim sabat se asi po 120 hodinách automaticky vypne.

Dbejte na to, aby byla pevně zavřená dvířka přístroje, protože jsou vypnutá optická a akustická varování.


 Ohrožení zdraví požitím zkažených potravin.

Protože během režimu sabat není indikován případný výpadek sítě, mohou se zmrazené potraviny částečně nebo úplně rozmrazit. Tím se zkrátí trvanlivost potravin.

Zkontrolujte, zda jsou zmrazené potraviny částečně nebo úplně rozmrazené. V takovém případě tyto potraviny co nejdříve spotřebujte nebo je před opětovným zmrazením dále zpracujte (vařením nebo pečením).

## – Zapnutí režimu sabat


- Stiskněte .

 svítí oranžově.

Potom se na displeji objeví bílé svítící .



Zobrazení režimu sabat


Asi po 3 sekundách zhasne  a displej je černý.

## – Předčasné vypnutí režimu sabat

- Dotkněte se displeje.

Objeví se .

- Stiskněte .


 svítí oranžově.


- Stiskněte .

 svítí bíle. Funkce byla vypnuta.

# Provedení dalších nastavení

## Nastavení doby do zahájení alarmu dvířek

Přístroj má alarm dvířek. Jestliže dvířka přístroje zůstanou delší dobu otevřená, zazní varovný tón (pokud není vypnutý, viz odstavec „Nastavení/vypnutí hlasitosti varovných a signálních tónů“) a na displeji svítí  (viz kapitola „Teplotní alarm a alarm dvířek“, odstavec „Alarm dvířek“).

Na pruhu segmentů můžete nastavit dobu do spuštění alarmu dvířek : Dobu lze nastavovat postupně v krocích po 30 sekundách počínaje 30 sekundami (stupeň 1 = 1 vyplněný segment) až maximálně do 3 minut a 30 sekund (stupeň 7 = 7 vyplněných segmentů).



## Změna teploty v zóně PerfectFresh Pro

V zóně PerfectFresh Pro se teplota udržuje automaticky na hodnotě 0 až 3 °C. Pokud si ji ovšem přejete vyšší nebo nižší, protože například chcete uložit rybu, tak ji můžete nepatrně změnit.


Tuto změnu můžete provést ve stupních (1 až 9).

Při nastavení stupně 1 až stupně 4 se případně dosáhne záporných teplot. Potraviny mohou zmrznout! Zvolte pak vyšší stupeň.

## Zapnutí/vypnutí tónu tlačítek /

Při každém stisknutí volitelného pole na displeji zazní tón tlačítka. Ten můžete zapnout  nebo vypnout .

## Nastavení/vypnutí hlasitosti varovných a signálních tónů

Na pruhu segmentů můžete nastavit hlasitost varovných a signálních tónů: Když jsou vyplněné všechny segmenty, je zvolena maximální hlasitost. Když není vyplněný žádný segment, je varovný a signální tón vypnutý. Objeví se .

Jak hlasitost měníte, tak je změnu slyšet.

Varovné a signální tóny při teplotním alarmu, chybovém hlášení, výpadku sítě a nastaveném kuchyňském budíku nelze vypnout.



### Nastavení jas displeje ☀

Na pruhu segmentů můžete nastavit jas displeje:

Když jsou vyplněné všechny segmenty, je zvolený maximální jas.

Jak jas měníte, tak je změnu vidět.

### Nastavení jednotky teploty °C/°F

Pro teplotní údaj na displeji můžete volit mezi stupni Celsia °C a stupni Fahrenheitheita °F.

### Vypnutí výstavního provozu ■

Výstavní provoz umožňuje specializovaným prodejnám prezentovat přístroj bez zapnutého chlazení. Pro soukromé používání toto nastavení nepotřebujete.

Pokud byl výstavní provoz z výroby zapnutý, zobrazuje se na displeji ■. Funkci zde můžete vypnout.

Pokud byl vypnut výstavní provoz, nelze ho znovu zapnout přes nastavovací režim \*≡.

### Vynulování na nastavení z výroby

Všechna nastavení přístroje se vynulují na stav platný při expedici od výrobce a přístroj se vypne.

### Vyžádání informací i

Na displeji se zobrazí údaje o přístroji (modelové označení a výrobní číslo).

**Tip:** Tyto údaje o přístroji jsou důležité pro nahlášení poruchy servisní službě Miele.

Potvrzením pomocí OK zobrazení informací opustíte.

### – Zobrazení licenčních ujednání

Pod © si můžete nechat zobrazit použité licence.


## Provedení dalších nastavení

---

### Připomenutí: vyměňte pachový filtr

Přístroj je vybavený pachovými filtry s držákem (Active AirClean).


Když je aktivovaný indikátor výměny pachového filtru, budete asi po 6 měsících upozorněni, abyste vyměnili pachový filtr (viz kapitola „Čištění a ošetřování“, odstavec „Výměna pachového filtru“).

Na spouštěcí obrazovce se pak na ukazateli teploty zobrazuje  a zní signální tón (pokud je zapnutý).

Stisknutím symbolu potvrďte hlášení. Vynuluje se počítadlo času a zobrazení přejde znovu ke spouštěcí obrazovce.

### Připomenutí: vyčistit větrací mřížku

V soklu přístroje je větrací mřížka.


Když je aktivovaný tento indikátor čištění větrací mřížky, bude Vám asi po 12 měsících připomenuto, abyste z větrací mřížky odstranili prach (viz kapitola „Čištění a ošetřování“, odstavec „Čištění větrací mřížky“). Na displeji se pak objeví  a zazní signální tón (pokud je zapnutý).

**Tip:** Vyčistěte větrací mřížku štětcem nebo vysavačem (používejte na to např. sací štětec pro vysavače Miele).

Usazený prach zvyšuje spotřebu energie.


Stisknutím symbolu potvrďte hlášení. Vynuluje se počítadlo času a zobrazení přejde znovu ke spouštěcí obrazovce.

# Skladování potravin v chladicí zóně

 Nebezpečí výbuchu v důsledku zápalných smění plynů.

Zápalné směsi plynů se mohou vznít elektrickými součástmi.

Neukládejte v přístroji výbušné látky a výrobky s hořlavými hnacími plyny (např. spreje v plechovce). Příslušné spreje v plechovce poznáte podle natištěného údaje o obsahu nebo symbolu plamene. Plyny, které případně unikají, mohou být zapáleny elektrickými součástmi.

 Nebezpečí poškození potravinami obsahujícími tuky nebo oleje.

Pokud v přístroji nebo v dvířkách přístroje skladujete potraviny obsahující tuk nebo olej, mohou v plastu vzniknout trhliny a plast může popraskat nebo se roztrhnout.

Dbejte na to, aby se případně vytékající tuk nebo olej nedotýkal plastových dílů přístroje.

## Různé oblasti chlazení

Na základě přirozené cirkulace vzduchu se v chladicí zóně vytvoří různé teplotní oblasti.

Studený, těžký vzduch klesá do spodní oblasti chladicí zóny. Využívejte zóny různého chladu při uskladňování potravin.

**Tip:** Neukládejte potraviny těsně vedle sebe, aby mohl cirkulovat vzduch.

Pokud cirkulace vzduchu nestačí, sníží se chladicí výkon a vzroste spotřeba energie.

Nezakrývejte ventilátor na zadní stěně.

**Tip:** Potraviny neuskładňujte tak, aby se dotýkaly zadní stěny chladicí zóny. Jinak by na zadní stěně mohly přimrznout.

Tento přístroj má funkci automatického dynamického chlazení, při níž se při běžícím ventilátoru nastaví rovnoměrná teplota. Oblasti rozdílného chladu jsou tak méně výrazné.

## Nejteplejší oblast

Nejteplejší oblast v chladicí zóně je úplně nahoře v přední části a v dvířkách přístroje. Tuto oblast používejte například k uskladnění másla, aby zůstalo roztíratelné, a sýru, aby si uchoval aroma.

# Skladování potravin v chladicí zóně

---

## Nejchladnější oblast

Nejchladnější oblast v chladicí zóně je přímo nad oddělovací deskou k zóně PerfectFresh Pro a u zadní stěny. Ještě nižší teploty ovšem panují v přihrádkách zóny PerfectFresh Pro.

Používejte tyto oblasti v chladicí zóně a v zóně PerfectFresh Pro pro všechny choulostivé a snadno se kazící potraviny jako například:

- ryby, maso, drůbež,
- uzeniny, hotové pokrmy,
- vaječná nebo smetanová jídla a pečivo,
- čerstvé těsto, těsto na moučníky, pizzu, quiche,
- sýry a jiné výrobky ze syrového mléka,
- zpracovanou zeleninu zabalenou ve fólii a obecně všechny čerstvé potraviny, jejichž datum minimální trvanlivosti je udáváno pro teplotu uskladnění nejméně 4 °C.

## Nevhodné pro chladicí zónu

Ne všechny potraviny jsou vhodné pro skladování při teplotách pod 5 °C, protože jsou citlivé na chlad. Podle potraviny se při skladování při příliš nízkých teplotách může změnit její vzhled, konzistence, chuť anebo obsah vitamínů.

K těmto na chlad citlivým potravinám patří mezi jinými:

- ananas, avokádo, banány, granátová jablka, mango, melouny, papája, mučenka jedlá, citrusy (jako citrony, pomeranče, mandarinky, grapefruity)
- ovoce (které má dozrát)
- baklažány, okurky, brambory, paprika, rajčata, cukety
- tvrdý sýr (např. parmazán)

## Upozornění pro nákup potravin

Nejdůležitější předpoklad dlouhé doby uskladnění je čerstvost potravin v okamžiku uskladnění. Tato výchozí čerstvost má rozhodující význam. Dbejte také na datum trvanlivosti a správnou teplotu při skladování. Chladicí řetězec by pokud možno neměl být přerušen, například když potraviny přepravujete v teplém autě.

**Tip:** Vezměte si s sebou na nákup chladicí tašku a pak potraviny rychle uložte v přístroji.

## Správné skladování potravin

Potraviny uchovávejte v chladicí zóně zabalené nebo dobře přikryté (v zóně PerfectFresh Pro existují výjimky.) Tak zabráníte přijímání cizích zápachů, vysychání potravin a přenosu případně přítomných choroboplodných zárodků. To je nutno respektovat zvláště při skladování potravin zvířecího původu. Při správném nastavení teploty a odpovídající hygieně se může značně prodloužit trvanlivost potravin.

# Skladování potravin v zóně PerfectFresh Pro

V zóně PerfectFresh Pro panují optimální podmínky pro skladování ovoce, zeleniny, ryb, masa a mléčných výrobků. Potraviny zůstanou podstatně déle čerstvé, zůstane zachována chuť a vitaminy.

V zóně PerfectFresh Pro je teplota regulována automaticky, je v rozsahu 0–3 °C. To jsou nižší teploty než v běžné chladicí zóně, pro potraviny necitlivé na chlad je to ovšem optimální teplota skladování. Protože se při této teplotě prodlužuje trvanlivost, mohou se potraviny skladovat podstatně déle a zůstanou čerstvé.

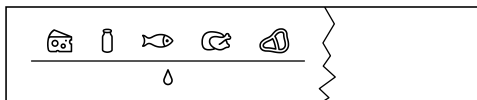
Navíc je v zóně PerfectFresh Pro možné regulovat obsaženou vzdušnou vlhkost tak, aby odpovídala uskladněným potravinám. Zvýšená vlhkost vzduchu způsobí, že si potraviny uchovávají svoji vlastní vlhkost a tak rychle nevysychají. Zůstanou déle křupavé a čerstvé.

Uvědomte si, že dobrý výchozí stav potraviny je rozhodující pro dobrý výsledek skladování!

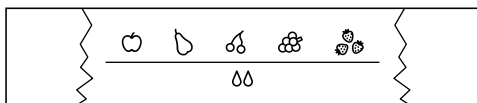
Vyjměte potraviny ze zóny PerfectFresh Pro asi 30 až 60 minut před konzumací. Až při pokojové teplotě se rozvine aroma a chuť.

**Zóna PerfectFresh Pro je rozdělena na dvě oblasti:**

**Informační systém** (jak je zde částečně vyobrazený) nad zónou PerfectFresh Pro Vám pomůže při správném výběru přihrádky a nastavení ve vlhké přihrádce.



- V horní, **suché přihrádce** panuje teplota 0 až 3 °C, vlhkost vzduchu není zvýšená  $\delta$ . Zde skladujte ryby, maso a mléčné výrobky a potraviny všeho druhu, pokud jsou zabalené.



- Ve spodní, **vlhké přihrádce** (podle modelu různý počet) panuje teplota 0–3 °C, podle polohy posuvného regulátoru není vlhkost vzduchu zvýšená  $\delta$  nebo je zvýšená  $\delta\delta$  /  $\delta\delta\delta$ . Když je vlhkost vzduchu zvýšená, skladujte zde ovoce a zeleninu.

Každá potravina má svoje vlastní vlastnosti a vyžaduje zcela určité podmínky skladování.

## Suchá přihrádka $\Delta$

Suchá přihrádka se hodí zvláště k uskladnění snadno se kazících potravin, jako jsou:

- čerstvé ryby, měkkýši a korýši,
- maso, drůbež, uzeniny,
- lahůdkové saláty,
- mléčné výrobky jako jogurt, sýr, smetana, tvaroh atd.
- Kromě toho zde můžete skladovat potraviny všeho druhu, pokud jsou zabalené.

U suché přihrádky je hlavní nízká teplota. Vlhkost vzduchu v suché přihrádce odpovídá přibližně vlhkosti vzduchu v běžné chladicí zóně.

Uvědomte si, že se potraviny bohaté na bílkoviny rychleji kazí.

To znamená, že se měkkýši a korýši kazí například rychleji než ryby a ryby se kazí rychleji než maso.

Z hygienických důvodů tyto potraviny uchovávejte pouze **přikryté nebo zabalené**.

## Vlhká přihrádka $\Delta, \Delta\Delta / \Delta\Delta\Delta$

### Nezvýšená vlhkost vzduchu $\Delta$

Při tomto nastavení  $\Delta$  se z vlhké přihrádky stává suchá přihrádka – posuvný regulátor otvírá otvory do přihrádky, takže uniká vlhkost (viz „suchá přihrádka  $\Delta$ “).

### Zvýšená vlhkost vzduchu $\Delta\Delta/\Delta\Delta\Delta$

Při obou nastaveních  $\Delta\Delta/\Delta\Delta\Delta$  se vlhká přihrádka hodí ke skladování ovoce a zeleniny:

- Když ve vlhké přihrádce skladujete mnoho ovoce a zeleniny, doporučuje se nastavení  $\Delta\Delta$  (posuvný regulátor částečně uzavírá otvory do přihrádky, takže zůstane zachována část obсаzené vlhkosti).
- Když ve vlhké přihrádce skladujete málo ovoce a zeleniny, doporučuje se nastavení  $\Delta\Delta\Delta$  (posuvný regulátor úplně uzavírá otvory do přihrádky, takže zůstane zachována všechna vlhkost).

**Tip:** Pokud je vlhkost vzduchu příliš vysoká a v přihrádce se hromadí větší množství vlhkosti, zvolte nastavení  $\Delta\Delta$ . Pokud je vlhkost vzduchu příliš nízká, zabalte potraviny do vzduchotěsných obalů.

Když skladujete potraviny nezabalené, závisí úroveň vlhkosti vzduchu ve vlhké přihrádce zásadně na jejich druhu a množství.

Při zvýšené vlhkosti vzduchu ve vlhké přihrádce může vznikat kondenzát na dně a pod víkem. Odstraňte kondenzační vodu utěrkou.

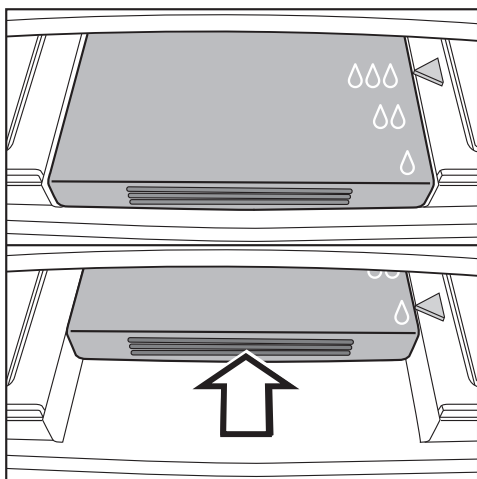
# Skladování potravin v zóně PerfectFresh Pro

## Upozornění pro zkušební ústavy:

Aby měření spotřeby energie odpovídalo normě, je nutno uvést posuvný regulátor na vlhké přihrádce do polohy  $\delta$  („nezvýšená vlhkost vzduchu“).

## Regulace vlhkosti vzduchu ve vlhké přihrádce

Pomocí posuvného regulátoru regulujete obsah vlhkosti vzduchu ve vlhké přihrádce nastaveními  $\delta$ ,  $\delta\delta$  nebo  $\delta\delta\delta$ .



■ Zatlačte posuvný regulátor až na doraz dozadu a pomalu ho opět uvolněte.

Posuvný regulátor automaticky zapadne na nastavení  $\delta$ .

■ Pro výběr nastavení  $\delta\delta$  a  $\delta\delta\delta$  zatlačte posuvný regulátor vždy ještě jednou dozadu a znovu ho uvolněte, abyste ho pak nechali zapadnout v požadované poloze  $\delta\delta$  nebo  $\delta\delta\delta$ .

## Výsledek skladování v přihrádkách zóny PerfectFresh Pro


**Pokud nejste spokojeni s výsledkem uskladnění potravin (potravin např. již po krátké době uložení působí ochable nebo povadle), projděte si ještě jednou následující doporučení:**

- Uskladňujte jen čerstvé potraviny. Stav potravin při uskladnění je rozhodující pro výslednou čerstvost.
- Vyčistěte před uskladněním potravin přihrádky v zóně PerfectFresh Pro.
- Velmi vlhké potraviny nechte před uskladněním odkapat.
- Neukládejte potraviny choulostivé na chlad v zóně PerfectFresh Pro (viz „Nevhodné pro chladničku“).
- Vyberte pro skladování potraviny správnou přihrádku PerfectFresh Pro a správnou polohu posuvného regulátoru (nezvýšená nebo zvýšená vlhkost vzduchu).
- Zvýšenou vlhkost vzduchu  $\delta\delta/\delta\delta\delta$  ve vlhké přihrádce zajišťuje vlhkost obsažená v samotných uskladněných potravinách, tzn. čím více potravin je v přihrádce uloženo, tím vyšší je vlhkost. Pokud se při nastavení  $\delta\delta\delta$  hromadí v přihrádce příliš mnoho vlhkosti a potraviny tím trpí, zvolte nastavení  $\delta\delta$ . Jinak utěrkou odstraňte kondenzát především ze dna a zpod víka a vložte rošt apod., aby mohla odtékat přebytečná vlhkost. Pokud by byla vlhkost vzduchu příliš nízká navzdory nastavení  $\delta\delta\delta$ , zabalte potraviny do vzduchotěsných obalů.



## Skladování potravin v zóně PerfectFresh Pro

---

- Pokud máte pocit, že je teplota v zóně PerfectFresh Pro příliš vysoká nebo příliš nízká, zkuste ji nejprve nepatrně zregulovat přes nastavení „změnit teplotu v zóně PerfectFresh Pro “ tak, že zvolíte jiný stupeň.

Při nastavení stupně 1 až stupně 4 se případně dosáhne záporných teplot. Potraviny mohou zmrznout!

- Pokud změna není dostatečná, zkuste teplotu zregulovat přes chladicí zónu tak, že tam nepatrně o 1 až 2 °C změňte teplotu. Nejpozději když se vytvoří ledové krystaly na dnech přihrádek PerfectFresh Pro, musíte teplotu zvýšit, protože jinak by se potraviny poškodily skladováním při vysokém chladu.

# Uspořádání vnitřního prostoru chladicí zóny

## Přemístění úložné police / přihrádky na lahve

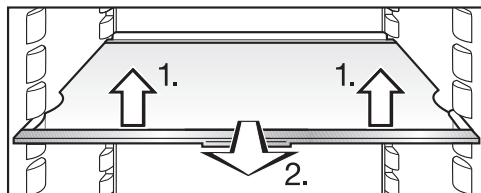
Úložné police / přihrádky na lahve v dvířkách přístroje přemísťujte jen v nenaplněném stavu.

- Posuňte úložnou polici / přihrádku na lahve nahoru a vyjměte ji dopředu.
- Úložnou přihrádku / polici na lahve opět nasadte na libovolné místě. Dbejte na to, aby byla správně a pevně zatlačena na výstupky.

## Přemístění odkládací plochy/ odkládací plochy s osvětlením

Přemístěním odkládací plochy s osvětlením můžete upravit osvětlení chladicí zóny podle svých přání.

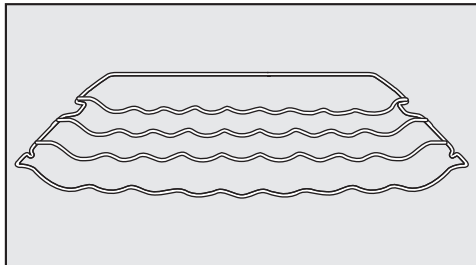
Odkládací plochy jsou zarážkami zajištěny proti neúmyslnému vytažení.



- Odkládací plochy můžete přemístit podle výšky chlazených potravin:
  1. Vpředu je pozvedněte.
  2. Vytáhněte je kousek dopředu a zvedněte je vybráním nad úchyty, abyste je přemístili nahoru nebo dolů.
- Zasouvejte odkládací plochu, dokud zřetelně nezaklapne.

Dorazový okraj na zadní ochranné liště musí směřovat nahoru, aby se potraviny nedotýkaly zadní stěny a nepřimrzly.

## Přemístění držáku lahví



Držák lahví můžete v přístroji umístit různě.

- Držák lahví vpředu mírně zvedněte, povytáhněte dopředu, vybráním zvedněte nad úchyty a přemístěte nahoru nebo dolů.

Zadní doraz musí směřovat nahoru, aby se lahve nedotýkaly zadní stěny.

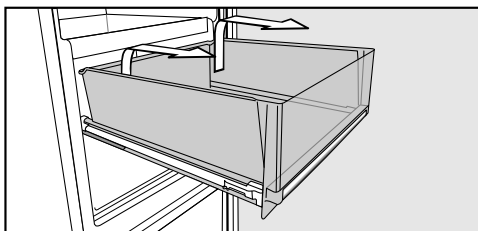
Držák lahví je zarážkami zajištěný proti neúmyslnému vytažení.

# Uspořádání vnitřního prostoru chladicí zóny

## Vyjímání zásuvek zóny PerfectFresh Pro

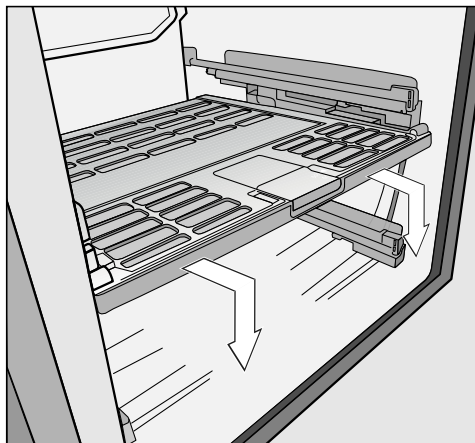
Zásuvky zóny PerfectFresh Pro jsou vedeny na výsuvných lištách a lze je vyjmout pro plnění a vyjímání a pro účely čištění:

Pro snadnější vyjmutí zásuvek odstraňte přihrádku na lahve v dvířkách přístroje.



- Vytáhněte zásuvku až na doraz.
- Uchopte zásuvku na boku v zadní části a vyjměte ji nejprve nahoru a pak dopředu.

Výsuvné lišty pak opět zasuňte, abyste zabránili poškození.



- Povytáhněte víko mezi zásuvkami opatrně dopředu a odejměte je směrem dolů.

⚠ Nebezpečí poškození chybným čištěním.

Ve výsuvných lištách je speciální tuk, který se při čištění může vymýt a tím výsuvné lišty poškodit.

Výsuvné lišty čistěte vlhkou utěrkou.

- Pro opětovné nasazení zvedněte víko zásuvky zespodu nahoru do držáků. Potom je zasuňte dozadu, až zasklapne.

## Nasazení zásuvek

- Položte zásuvku na úplně zasunuté výsuvné lišty.
- Zasuňte zásuvku do přístroje, až zasklapne.

# Uspořádání vnitřního prostoru chladicí zóny

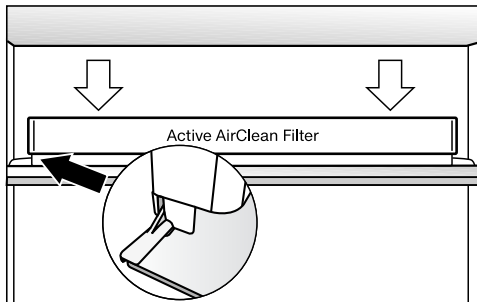
## Přemístění pachového filtru

Při silně páchnoucích potravinách (nap. silně kořeněném sýru) dbejte následujícího:

- Nasadte držák s pachovými filtry na odkládací plochu, na níž budou uloženy tyto potraviny.
- Podle potřeby vyměňte pachové filtry dříve.
- Nasadte do přístroje další pachové filtry (s držákem) (viz kapitola „Příslušenství“, odstavec „Příslušenství k dokoupení“).

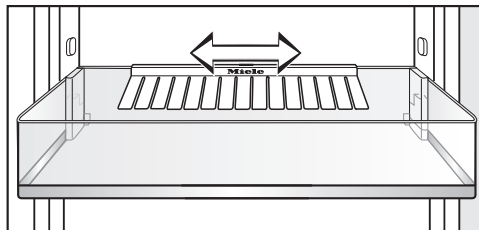
Držák pachových filtrů je usazený na zadní ochranné liště odkládací plochy.

- Vytáhněte držák na pachové filtry nahoru z ochranné lišty.



- Nasadte ho na ochrannou lištu požadované odkládací plochy.

## Přesunutí a nasazení držáku lahví



Držák lahví můžete posunout doprava nebo doleva. Tím vznikne více místa na kartony s nápoji.

Držák lahví lze vyjmout (např. na vyčištění):

- Za tím účelem vytáhněte držák lahví ze zadní hrany přihrádky na lahve.

Po vyčištění můžete držák lahví opět nasadit.

## Mrazicí kapacita

Aby potraviny co nejdříve zmrzly v celém objemu, nesmí být překročena mrazicí kapacita. Maximální množství potravin, které můžete zmrazit během 24 hodin, najdete na typovém štítku jako „mrazicí kapacita ...kg/24 h“.

Mrazicí kapacita uvedená na typovém štítku byla zjištěna podle normy DIN EN ISO 15502.

## Co se stane při zmrazení čerstvých potravin?

Čerstvé potraviny musí co nejrychleji promrznout, aby zůstala zachována jejich nutriční hodnota, vitaminy, vzhled a chuť.

Čím pomaleji se potraviny zmrazují, tím více tekutiny uniká z jednotlivých buněk do mezibuněčných prostorů. Buněk se stáhnou. Při rozmrazování se do buněk vrátí jen část tekutiny, která z nich předtím unikla. Prakticky to znamená, že potravina ztratí větší množství šťávy. To poznáte podle toho, že se při rozmrazování kolem potraviny vytvoří velká louže vody.


Jestliže byla potravina zmrazena rychle, má buněčná tekutina málo času na únik z buněk do mezibuněčných prostorů. Buněk se stahují mnohem méně. Při rozmrazování se může toto jen malé množství tekutiny, které uniklo do mezibuněčných prostorů, vrátit do buněk, takže je ztráta šťávy jen velmi malá. Vytvoří se jen malá louže vody.

## Uchovávání hotových hluboce zmrazených jídel

Kdybyste chtěli uložit hotové hluboce zmrazené jídlo, zkontrolujte již při nákupu v obchodě

- obal, zda není poškozený,
- datum trvanlivosti a
- teplotu mrazicí zóny v prodejním mrazáku. Je-li teplota mrazicí zóny vyšší než  $-18\text{ }^{\circ}\text{C}$ , tak se zkrátí trvanlivost hluboce zmrazeného jídla.

- Hluboce zmrazená jídla nakupujte úplně nakonec a přepravujte je zabalená v novinovém papíru nebo v chladicí tašce.
- Hluboce zmrazené jídlo dejte doma ihned do přístroje.

 Úplně nebo částečně rozmrazené potraviny znovu nezmrazujte. Zmrazit znovu je můžete až poté, co je zpracujete (vařením nebo pečením).

# Zmrazování a uchovávání

## Jak potraviny zmrazíte sami

Zmrazujte jen čerstvé a bezvadné potraviny!

### Na co dbát před zmrazením

- Potraviny **vhodné ke zmrazení**: čerstvé maso, drůbež, zvěřina, ryby, zelenina, bylinky, syrové ovoce, mléčné výrobky, pečivo, zbytky jídel, vaječný žloutek a bílek a mnoho hotových jídel.
- Potraviny **nevhodné ke zmrazení**: hroznové víno, listový salát, ředkvičky, ředkve, kyselá smetana, majonéza, celá vejce ve skořápce, cibule, celá čerstvá jablka a hrušky.
- Aby se uchovala barva, chuť, aroma a vitamin C, měla by se zelenina před zmrazením spařit. Ponořte zeleninu po porcích na 2–3 minuty do vařící vody. Potom zeleninu vyjměte a rychle ji zchladte ve studené vodě. Nechte zeleninu odkapat.
- Libové maso je ke zmrazení vhodnější než maso tučné a lze je podstatně déle skladovat.
- Mezi nařezané plátky kotlet, steaků, řízků atd. vložte fólii z umělé hmoty. Zabráníte tak přimrznutí plátků k sobě.
- Syrové potraviny a spařenou zeleninu před zmrazením nesolte a nekořeňte, jídla osolte a okořeňte jen lehce. Mnohé koření mění při zmrazení intenzitu své chuti.

- Teplá jídla a nápoje nechte nejprve vychladnout mimo přístroj, aby nedošlo k částečnému rozmrazení již zmrazených potravin a ke zvýšení spotřeby elektrické energie.

### Balení mrazených potravin

- Zmrazujte po porcích.

#### – Vhodný obal

- plastové fólie
- hadicové fólie z polyetylenu
- hliníkové fólie
- mrazicí krabičky

#### – Nevhodný obal

- balicí papír
- pergamenový papír
- celofán
- sáčky na odpadky
- upotřebené nákupní sáčky

- Z obalu vytlačte vzduch.

- Utěsněte obal pomocí

- gumiček
- plastových svorek
- nití nebo
- chladu odolných lepicích pásek.

**Tip:** Sáčky a hadicové fólie z polyetylenu můžete rovněž svařit svařovacím přístrojem na fólie.


- Na obal napište jeho obsah a datum zmrazení.

## Před vložením

- Při větším množství než 1 kg čerstvých potravin zapněte nějakou dobu před jejich uložením funkci supermrazení (viz kapitola „Použití funkce superchlazení a supermrazení“, odstavec „Funkce supermrazení“).

Již uložené zmrazené potraviny tak získají rezervu chladu.

## Vkládání potravin ke zmrazení

 Nebezpečí poškození příliš těžkou náplní.

Příliš těžká náplň může vést k poškození mrazicí zásuvky nebo skleněné desky.

Vždy dodržte maximální množství naplnění:

- mrazicí zásuvka = 25 kg
- skleněná deska = 35 kg

Potraviny k zmrazování se nesmí dotýkat již zmrazených potravin, aby je částečně nerozmrazily.

- Vkládejte jen suché obaly, abyste zabránili jejich přimrznutí.

## – vložení malého množství potravin ke zmrazení

Nechte potraviny zmrazit ve spodních mrazicích zásuvkách.

- Rozprostřete potraviny určené ke zmrazení do široka na dně mrazicí zásuvky, aby co nejrychleji promrzly.

## – vložení maximálního množství potravin ke zmrazení (viz typový štítek)

Když jsou štěrby ventilátoru zastavěné, snižuje se chladicí výkon a roste spotřeba energie.

Při vkládání potravin ke zmrazení dbejte na to, abyste nezakryli štěrby ventilátoru.

- Vyměňte horní mrazicí zásuvky.
- Rozprostřete potraviny určené ke zmrazení do široka na horní skleněné desky, aby co nejrychleji promrzly.

### Po zmrazení:

- Uložte zmrazené potraviny do mrazicí zásuvky a zásuvku opět zasuňte.

# Zmrazování a uchovávání

## Doba skladování zmrazených potravin

Skladovatelnost potravin se velmi liší i při dodržení předepsané teploty  $-18^{\circ}\text{C}$ . I ve zmrazených výrobcích probíhají velice zpomalené rozkladné procesy. Vzdušným kyslíkem může například žluknout tuk. Proto je možné skladovat libové maso přibližně dvakrát déle než tučné maso.

Uvedené doby skladování jsou orientační hodnoty pro různé skupiny potravin v mrazicí zóně.

skupina potravin	doba skladování (měsíce)
zmrzlina	2 až 6
chléb, pečivo	2 až 6
sýr	2 až 4
tučná ryba	1 až 2
libová ryba	1 až 5
uzeniny, šunka	1 až 3
zvěřina, vepřové	1 až 12
drůbež, hovězí	2 až 10
zelenina, ovoce	6 až 18
bylinky	6 až 10

U běžných hluboce zmrazených výrobků je rozhodující doba skladování uvedená na obalu.

## Rozmrazování potravin

Úplně nebo částečně rozmrazené potraviny znovu nezmrazujte. Zmrazit znovu je můžete až poté, co je zpracujete (vařením nebo pečením).

Zmrazené potraviny můžete rozmrazit:

- v mikrovlnné troubě
- v pečicí troubě při provozním způsobu „horký vzduch“ nebo „rozmrazování“
- při pokojové teplotě
- v chladicí zóně (odevzdaný chlad se využije k chlazení potravin)
- v parní troubě

**Tenké plátky masa a ryby** můžete dát částečně rozmrazené na horkou pánev.

**Kusy masa a ryby** (např. sekanou, kuře, rybí filé) rozmrazujte tak, aby nebyly ve styku s jinými potravinami. Vodu z rozmrazování zachyťte a svědomitě zlikvidujte.

**Ovoce** můžete rozmrazovat při pokojové teplotě jak v obalu, tak také v zakryté míse.

**Zeleninu** můžete dát obecně ve zmrazeném stavu do vařící vody nebo podusit v horkém tuku. Doba přípravy je vzhledem ke změněné buněčné struktuře o něco kratší než u čerstvé zeleniny.



## Rychlé chlazení nápojů

Pro rychlé vychlazení nápojů v chladicí zóně zapněte funkci superchlazení.

Pokud chcete vychladit velké množství nápojů příp. chcete chladit nápoje navíc také v mrazicí zóně, tak v nastavovacím režimu  $\equiv$  zvolte funkci párty  $\text{☺}$ .

Lahve, které umístíte do mrazicí zóny, aby se rychle vychladily, **nejpozději za jednu hodinu** opět vyjměte. Lahve mohou prasknout.

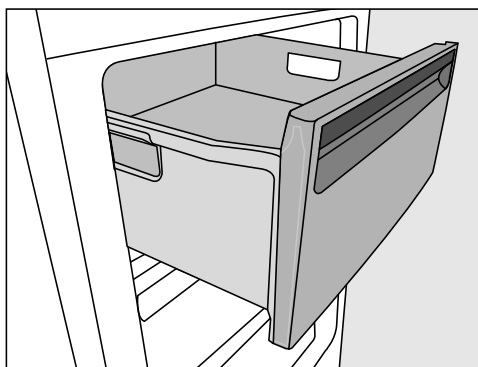
**Tip:** Abyste lahve nezapomněli v mrazicí zóně, můžete v nastavovacím režimu odpovídajícím způsobem nastavit kuchyňský budík (QuickCool Timer)  $\text{⌚}$ .

## Uspořádání vnitřního prostoru

### Vyjmutí zásuvky a skleněné desky

Zásuvky lze vyjmout pro plnění a vyjímání nebo pro účely čištění:

Mrazicí zónu můžete rovněž flexibilně zvětšit. Když chcete uložit ke zmrazení větší potraviny, jako např. krůtu nebo zvěřinu, můžete vyjmout skleněné desky mezi mrazicími zásuvkami.



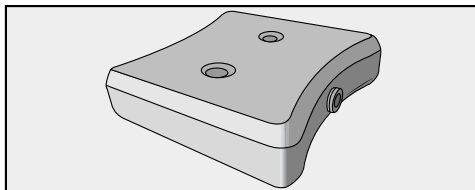
- Vytáhněte zásuvky až na doraz a odejměte je nahoru.
- Skleněnou desku pozvedněte a vytáhněte ji dopředu.

# Zmrazování a uchovávání

## Použití příslušenství

### Používání akumulátoru chladu

Akumulátor chladu zabraňuje rychlému nárůstu teploty v mrazicí zóně v případě výpadku elektrického proudu. Můžete tak prodloužit dobu skladování.



- Vložte akumulátor chladu do nejhornější mrazicí zásuvky.

Přibližně po 24 hodinách doby uložení je akumulátor chladu schopen podat maximální chladicí výkon.

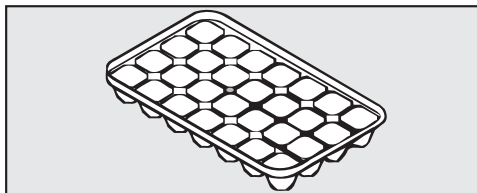
### – Při výpadku proudu

- Vložte namražený akumulátor chladu přímo na zmrazené potraviny do přední části nejhornější zásuvky.

**Tip:** Pokud chcete uložit čerstvé potraviny, tak použijte akumulátor chladu pro oddělení již vložených a čerstvých potravin, aby se potraviny částečně nerozmrazily.

**Tip:** Akumulátor chladu lze použít také ke krátkodobému chlazení potravin nebo nápojů v chladicí tašce.

## Výroba kostek ledu



- Misku na kostky ledu naplňte ze tří čtvrtin vodou a postavte ji na dno mrazicí zásuvky.
- K uvolnění přimrzlé misky na kostky ledu použijte tupý předmět, například rukojeť lžice.

**Tip:** Kostky ledu z misky snadno vyjmete, když misku podržíte krátce pod tekoucí vodou.

## Chladicí zóna a zóna PerfectFresh Pro

Chladicí zóna a zóna PerfectFresh Pro se odmráží automaticky.

Když běží kompresor, může se v důsledku funkce vytvářet na zadní stěně chladicí zóny a zóny PerfectFresh Pro námraza a vodní kapky. Ty nemusíte odstraňovat, protože se automaticky odpaří teplem kompresoru.

Voda z odmrázování teče odváděcím žlábkem a odtokovou trubicí do odpařovacího systému na zadní straně přístroje.

Žlábek a otvor na odvádění vody z odmrázování udržujte čisté. Voda z odmrázování musí mít možnost stále nerušeně odtékat.

## Mrazicí zóna


Přístroj je vybavený systémem „NoFrost“, díky němuž se automaticky odmráží.

Vznikající vlhkost se sráží na výparníku a občas se automaticky odmrází a odpaří.

V důsledku automatického odmrázování zůstává mrazicí zóna stále bez ledu. Díky tomuto zvláštnímu systému se potraviny částečně nerozmrazí.

# Čištění a ošetřování

Dbejte na to, aby se nedostala voda do elektroniky nebo do osvětlení.

 Nebezpečí poškození vnikající vlhkostí.

Pára parního čisticího zařízení může poškodit plasty a elektrické komponenty.

Nepoužívejte parní čisticí zařízení na čištění přístroje.

Otvorem na odvádění vody z odmrzování nesmí téci čisticí voda.

Nikdy nesmíte odstranit typový štítek umístěný uvnitř přístroje. Budete ho potřebovat v případě poruchy.

## Upozornění k čisticímu prostředku

Ve vnitřním prostoru přístroje použijte jen čisticí a ošetřovací prostředky nezávadné pro potraviny.

Abyste nepoškodili povrchy, při čištění **nepoužívejte** tyto prostředky:


- čisticí prostředky obsahující sodu, čpavek, kyseliny a chlór,
- čisticí prostředky na odstranění vodního kamene,
- prostředky na drhnutí (např. prášek na drhnutí, tekutý písek, drsné houbičky),
- čisticí prostředky obsahující rozpouštědla,
- čisticí prostředky na nerez,
- čisticí prostředky na myčky nádobí,

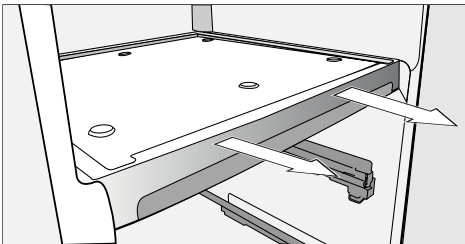
- čisticí prostředky na pečicí trouby,
- čisticí prostředky na sklokeramické varné desky,
- čisticí prostředky na sklo (s výjimkou čištění skleněné čelní stěny: čisticí prostředek na sklo s nízkým obsahem alkoholu, který neobsahuje žádnou přísadu, např. citrusovou apod.),
- tvrdé houbičky a kartáče na drhnutí (např. houbičky na hrnce),
- odstraňovače nečistot,
- ostrou kovovou škrabku.

Na čištění doporučujeme čistou houbovou utěrku, vlažnou vodu a trochu prostředku na ruční mytí.

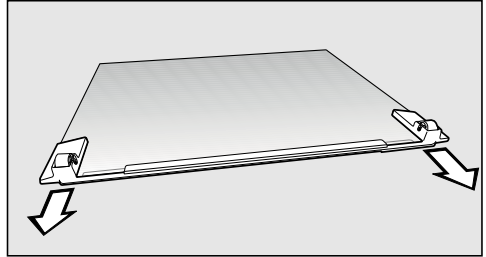
Důležité pokyny k čištění naleznete na následujících stranách.

## Příprava přístroje na čištění

- Vypněte přístroj.
- Na displeji se zobrazuje  a je vypnuté chlazení.
- Vytáhněte síťovou zástrčku nebo vypněte jistič domovní instalace.
  - Vyměňte z přístroje potraviny a uložte je na chladném místě.
  - Vyměňte úložné police/přihrádky na lahve z dvířek přístroje.
  - Vyměňte zásuvky zóny PerfectFresh Pro a příslušné víko zásuvky (viz „Uspořádání vnitřního prostoru chladicí zóny – Vyjímání zásuvek zóny PerfectFresh Pro“).
  - Do oddělovací desky mezi chladicí zónou a zónou PerfectFresh Pro je zapuštěná skleněná deska. Tuto skleněnou desku vyjměte.




- Uchopte oddělovací desku oběma rukama a vytáhněte ji.
- Vyměňte mrazicí zásuvky a skleněné desky.



- Stáhněte přední lištu s kolečky.
- Vyměňte všechny další součásti, které lze vyjmout, abyste je vyčistili.

## Rozložení odkládací plochy/odkládací plochy s osvětlením

 **Nebezpečí poškození chybným čištěním.**

Lišta z nerez oceli s LED osvětlením se poškodí, když ji k čištění položíte do vody.

Lištu z nerez oceli s LED osvětlením čistěte vlhkou utěrkou.

Odstraňte lišty nebo lištu z nerez oceli s LED osvětlením, než budete čistit odkládací plochy v myčce nádobí.

Při demontáži lišty z nerez oceli a zadní ochranné lišty postupujte takto:

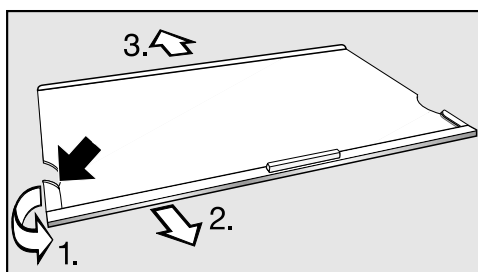
- Položte odkládací plochu horní stranou dolů na měkkou podložku (např. utěrku) na pracovní ploše.

# Čištění a ošetřování

⚠ Nebezpečí poškození chybnou manipulací.

Při stahování lišty z nerez oceli s LED osvětlením se mohou poškodit kontakty (kovové destičky).

Tyto kontakty na levém předním rohu napájí LED osvětlení elektrickým proudem. Nejprve uvolněte vždy tu stranu, na niž nejsou umístěné kontakty.



■ Uchopte na levé straně nerezové lišty plastový lem za nejzadnější bod.

1. Vytahujte plastový lem z odkládací plochy a

2. současně stahujte lištu. Nyní se uvolní také druhá strana.

3. Stáhněte ochrannou lištu.

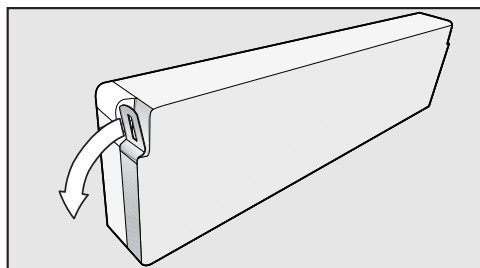
■ Po vyčištění upevněte nerezovou lištu nebo ochrannou lištu v opačném pořadí na odkládací ploše.

## Rozložení přihrádek na lahve a úložných polic

Než budete čistit úložné police v myčce nádobí, odstraňte lemovky z nerez oceli.

Pro odstranění nerezové lemovky postupujte takto:

■ Položte přihrádku na lahve/úložnou polici přední stranou na pracovní plochu.



■ Uchopte jeden konec lemovky a stáhněte ho z police. Nyní se uvolní celá nerezová lemovka z police.

■ Po vyčištění připevněte nerezovou lemovku v opačném pořadí na polici.

## Čištění vnitřního prostoru a příslušenství

Přístroj byste měli čistit pravidelně, nejméně jednou za měsíc.


Znečištění odstraňte ihned, nenechte je napřed zaschnout.

- Čistěte **vnitřní prostory** čistou houbovou utěrkou a vlažnou vodou s trochou prostředku na ruční mytí.
- Po čištění otřete vše čistou vodou a osušte utěrkou.

Než budete čistit odkládací plochy nebo úložné police v myčce nádobí, odstraňte nerezové lemky nebo lišty.

Následující díly **nejsou vhodné pro mytí v myčce nádobí**:

- panely nebo lišty z nerez oceli
- zadní ochranné lišty na odkládacích plochách
- všechny zásuvky a víka zásuvek (k dispozici podle modelu)
- držák lahví
- oddělovací deska a skleněná deska (kvůli potisku)
- akumulátor chladu
- Toto příslušenství vyčistíte ručně.

 Nebezpečí poškození příliš vysokými teplotami myčky nádobí.


Čištěním v myčce nádobí při teplotě vyšší než 55 °C se některé díly přístroje mohou například zdeformovat a budou pak nepoužitelné. Pro díly vhodné k čištění v myčce volte výhradně programy s teplotou maximálně 55 °C.

Stykem s přírodními barvivy obsaženými např. v mrkvi, rajčatech a kečupu se mohou v myčce nádobí zabarvit plastové součásti. Toto zabarvení nemá vliv na pevnost součástí.

Následující díly jsou **vhodné pro mytí v myčce nádobí**:

- držák lahví, schránka na máslo, přihrádka na vejce, miska na kostky ledu (k dispozici podle modelu)
- přihrádky na lahve a úložné police uvnitř dvířek (bez nerezového panelu)
- odkládací plochy (bez lišt a bez potisku)
- držák pachového filtru
- Žlábek a trubku na odvádění vody z rozmrazování čistěte častěji tyčinkou nebo podobným předmětem, aby voda z odmrazování mohla odtékat bez překážek.
- Zásuvky zóny PerfectFresh Pro jsou vedeny na výsuvných lištách. Výsuvné lišty čistěte vlhkou utěrkou.

# Čištění a ošetřování

 **Nebezpečí poškození chybným čištěním.**

Ve výsuvných lištách je speciální tuk, který se při čištění může vymýt a tím výsuvné lišty poškodit.

Výsuvné lišty čistěte vlhkou utěrkou.

- Nechte přístroj ještě chvíli otevřený, aby dostatečně vyvětral a nevytvářely se zápachy.

## Čištění čelní stěny a bočních stěn přístroje

Když znečištění působí delší dobu, za určitých okolností již nemusí být možné je odstranit.


Mohly by se zabarvit nebo změnit povrchy.

Znečištění na čelní stěně a bočních stěnách přístroje odstraňujte nejlépe ihned.

Všechny povrchy jsou choulostivé na poškrábání a mohou se zabarvit nebo změnit, když přijdou do styku s nevhodnými čisticími prostředky.

U skleněných čelních stěn mohou vést škrábance případně k rozbití.

Přečtěte si prosím informace „Upozornění k čisticímu prostředku“ na začátku této kapitoly.

 **Nebezpečí poškození chybným čištěním.**

Skleněná čelní stěna se může zabarvit nebo změnit, když ji budete čistit bodově nebo budete odstraňovat nečistoty za sucha.

Otřete skleněnou čelní stěnu v celé ploše za mokra.

Při použití čisticího prostředku na sklo s citrusovou nebo podobnou přísadou se na celé ploše vytvoří pruhy.

Používejte čisticí prostředek na sklo s nízkým obsahem alkoholu, který neobsahuje citrusovou přísadu.


- Čistěte povrchy po celé ploše čistou utěrkou z mikrovlákna nepouštějící chloupky, postříkáním prostředkem na ruční mytí a velkým množstvím teplé vody.
- Po čištění otřete vše čistou vodou a osušte měkkou utěrkou.
- Případně můžete použít také čisticí prostředek na sklo s nízkým obsahem alkoholu, který neobsahuje citrusovou nebo podobnou přísadu. Rovněž doporučujeme čisticí prostředek Miele na sklokeramiku a nerez.



## Čištění větrací mřížky

Usazený prach zvyšuje spotřebu energie.


- Čistěte pravidelně větrací mřížky štětcem nebo vysavačem (používejte na to např. sací štětec pro vysavače Miele).

**Tip:** Pokud byste na to chtěli být jednou za 12 měsíců automaticky upozorněni, zapněte indikátor čištění větrací mřížky (viz kapitola „Provedení dalších nastavení“, odstavec „Připomenutí: vyčistit větrací mřížku “).

## Čištění těsnění dvířek

Když je poškozené těsnění nebo vyklouzlo z drážky, nemusí se případně správně zavírat dvířka přístroje a poklesne chladicí výkon. Ve vnitřním prostoru se vytváří kondenzát a může se vytvořit námraza.

Nepoškodte těsnění dvířek a dbejte na to, aby nevyklouzlo z drážky.

 Nebezpečí poškození chybným čištěním.

Tuky nebo oleji ošetřovaná těsnění dvířek mohou zteřet.

Neošetřujte těsnění dvířek oleji nebo tuky.

- Těsnění dvířek čistěte pravidelně jen čistou vodou a potom je důkladně osušte utěrkou.

## Výměna pachového filtru

Pachové filtry v držáku vyměňujte přibližně jednou za 6 měsíců.

Pokud na to chcete být jednou za 6 měsíců upozorněni, zapněte indikátor výměny pachového filtru (viz kapitola „Provedení dalších nastavení“, odstavec „Připomenutí: vyměňte pachový filtr“).

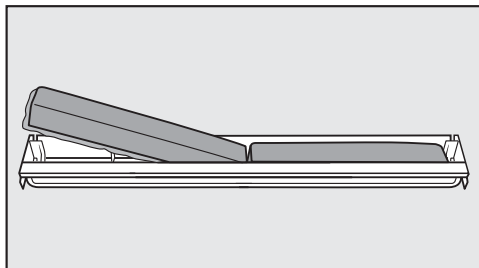
Nové pachové filtry KKF-RF obdržíte u servisní služby Miele, ve specializovaných obchodech nebo přes internetový obchod Miele.

**Tip:** Držák na pachové filtry je vhodný pro čištění v myčce nádobí.

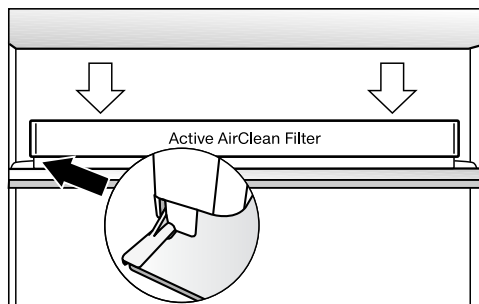
- Vytáhněte držák na pachové filtry nahoru z odkládací plochy.


Nasazené pachové filtry se nesmí dotýkat zadní stěny přístroje, protože by se k ní mohly přilepit vinou vlhkosti, která se na ní nachází. Nasadte nové pachové filtry do držáku tak hluboko, aby nepřečnívaly přes okraj držáku.

## Čištění a ošetřování



- Vyměňte oba pachové filtry a nasadte nové pachové filtry do držáku obvodovým lemem směrem dolů.



- Nasadte držák vystředěně na zadní dorazový okraj libovolné odkládací plochy tak, aby tam zapadl.
- Pro potvrzení výměny filtru stiskněte .

Zhasne indikátor výměny pachového filtru a vynuluje se počítadlo času.

## Uvedení přístroje do provozu po čištění

- Nasadte všechny součásti do přístroje.
- Přístroj opět připojte a zapněte.
- Zapněte na nějakou dobu funkci supermrazení, aby se mrazicí zóna rychle vychladila.
- Zapněte na nějakou dobu funkci superchlazení, aby se chladicí zóna rychle vychladila.
- Uložte potraviny do chladicí zóny a zavřete dvířka přístroje.
- Zasuňte mrazicí zásuvky s potravinami k mrazení do mrazicí zóny a zavřete dvířka přístroje.
- Vypněte funkci supermrazení stisknutím tlačítka supermrazení, jakmile bude dosaženo konstantní teploty mrazicí zóny nejméně  $-18^{\circ}\text{C}$ .

Většinu poruch a chyb, k nimž může dojít při běžném provozu, můžete odstranit sami. V mnoha případech můžete ušetřit čas a peníze, protože nemusíte volat servisní službu.

Následující tabulky Vám mají pomoci při nalezení a odstranění příčin poruchy nebo chyby.

Až do odstranění poruchy pokud možno neotvírejte přístroj, abyste minimalizovali ztrátu chladu.

Problém	Příčina a odstranění
<p><b>Přístroj nemá žádný chladicí výkon a nefunguje vnitřní osvětlení při otevřených dvířkách přístroje.</b></p>	<p>Přístroj není zapnutý.</p> <ul style="list-style-type: none"> <li>■ Zapněte přístroj.</li> </ul> <p>Síťová zástrčka není správně zasunutá v zásuvce nebo zástrčka přístroje není správně zasunutá v zásuvce přístroje.</p> <ul style="list-style-type: none"> <li>■ Zasuňte síťovou zástrčku do zásuvky a zástrčku přístroje do zásuvky přístroje.</li> </ul> <p>Vypnul se jistič domovní instalace. Může být vadný tento přístroj, domovní napětí nebo jiný přístroj.</p> <ul style="list-style-type: none"> <li>■ Zavolejte kvalifikovaného elektrikáře nebo servisní službu.</li> </ul>
<p><b>Trvale běží kompresor.</b></p>	<p>Nejedná se o závadu. Pro úsporu energie se kompresor při malé potřebě chladu přepne na nízké otáčky. Tím se prodlouží doba chodu kompresoru.</p>
<p><b>Stále častěji a na delší dobu se zapíná kompresor, teplota v přístroji je příliš nízká.</b></p>	<p>Jsou zastavěné nebo zaprášené větrací a odvětrávací profily.</p> <ul style="list-style-type: none"> <li>■ Nezakrývejte větrací a odvětrávací profily.</li> <li>■ Odstraňujte pravidelně prach z větracích a odvětrávacích profilů.</li> </ul> <p>Byla často otvírána dvířka přístroje nebo byla nově uložena příp. zmrazená velká množství potravin.</p> <ul style="list-style-type: none"> <li>■ Otvírejte dvířka přístroje jen v případě potřeby a na co nejkratší dobu.</li> </ul> <p>Potřebná teplota se po nějaké době opět nastaví sama.</p> <p>Nejsou správně zavřená dvířka přístroje. Případně se v mrazicí zóně již vytvořila tlustší vrstva ledu.</p> <ul style="list-style-type: none"> <li>■ Zavřete dvířka přístroje.</li> </ul>








## Co udělat, když ...









Problém	Příčina a odstranění
	<p>Potřebná teplota se po nějaké době opět nastaví sama.</p> <p>Pokud se již vytvořila tlustá vrstva ledu, sníží se chladicí výkon, čímž naroste spotřeba energie.</p> <ul style="list-style-type: none"> <li>■ Příklad: Přístroj odmrázte a vyčistěte.</li> </ul> <p>Je příliš vysoká teplota v místnosti. Čím vyšší je teplota v místnosti, tím déle běží kompresor.</p> <ul style="list-style-type: none"> <li>■ Dbejte pokynů v kapitole „Pokyny pro umístění“, odstavec „Místo instalace“.</li> </ul> <p>Je nastavená příliš nízká teplota v přístroji.</p> <ul style="list-style-type: none"> <li>■ Opravte nastavení teploty.</li> </ul> <p>Bylo zmrazeno větší množství potravin naráz.</p> <ul style="list-style-type: none"> <li>■ Dbejte pokynů v kapitole „Zmrazování a uchovávání“.</li> </ul> <p>Je ještě zapnutá funkce superchlazení.</p> <ul style="list-style-type: none"> <li>■ Pro úsporu energie můžete funkci superchlazení vypnout předčasně sami.</li> </ul> <p>Je ještě zapnutá funkce supermrazení.</p> <ul style="list-style-type: none"> <li>■ Pro úsporu energie můžete funkci supermrazení vypnout předčasně sami.</li> </ul>
<p><b>Stále méně často a na kratší dobu se zapíná kompresor, teplota v přístroji roste.</b></p>	<p>Nejedná se o závadu. Je nastavená příliš vysoká teplota.</p> <ul style="list-style-type: none"> <li>■ Opravte nastavení teploty.</li> <li>■ Po 24 hodinách teplotu ještě jednou zkontrolujte.</li> </ul> <p>Zmrazené potraviny se začínají rozmrazovat. Teplota v místnosti se dostala pod hodnotu, na kterou byl koncipován Váš přístroj. Když je příliš nízká teplota v místnosti, méně často se zapíná kompresor. Proto může být v mrazicí zóně příliš teplo.</p> <ul style="list-style-type: none"> <li>■ Dbejte pokynů v kapitole „Montážní pokyny“, odstavec „Místo instalace“.</li> <li>■ Zvyšte teplotu v místnosti.</li> </ul>

Problém	Příčina a odstranění
<b>V přístroji je námraza nebo se uvnitř přístroje vytváří kondenzát.</b>	<p>Těsnění dvířek vyklouzlo z drážky.</p> <ul style="list-style-type: none"><li>■ Zkontrolujte, zda je těsnění dvířek správně usazené v drážce.</li></ul> <p>Je poškozené těsnění dvířek.</p> <ul style="list-style-type: none"><li>■ Zkontrolujte, zda je poškozené těsnění dvířek.</li></ul>
<b>Je poškozené těsnění dvířek nebo má být vyměněno.</b>	<p>Těsnění dvířek lze vyměnit bez náradí.</p> <ul style="list-style-type: none"><li>■ Vyměňte těsnění dvířek. Je k dostání ve specializovaných obchodech nebo u servisní služby.</li></ul>

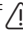


## Co udělat, když ...

### Hlášení na displeji




	Příčina a odstranění
Na displeji svítí  , přístroj nemá žádný chladicí výkon, lze ho však obsluhovat a je funkční vnitřní osvětlení.	Je zapnutý <b>výstavní provoz</b> . ■ Vypněte výstavní provoz (viz kapitola „Provedení dalších nastavení“, odstavec „Vypnutí výstavního provozu“).
Na displeji se nic nezobrazuje. Je černý.	Je zapnutý <b>energeticky úsporný režim</b> : jestliže přístroj nebyl delší dobu obsluhován (asi 10 minut), automaticky se vypnou všechna zobrazení na displeji. ■ Dotkněte se displeje. Na displeji se opět objeví poslední zobrazení. Je zapnutý <b>režim sabat</b> : je vypnuté vnitřní osvětlení a přístroj chladí. ■ Dotkněte se displeje. Potom se na displeji bíle zobrazuje  (viz kapitola „Provedení dalších nastavení“, odstavec „Zapnutí/vypnutí režimu sabat“).
Na displeji svítí  a přístroj se nedá ovládat.	Je zapnuté <b>blokování</b> . ■ Přístroj krátce odblokujte nebo zablokování úplně vypněte (viz kapitola „Provedení dalších nastavení“, odstavec „Zapnutí/vypnutí blokování“).
Na ukazateli teploty chladicí zóny svítí  a navíc zní signální tón.	Je aktivované nastavení <b>připomenutí: vyměňte pachový filtr</b> : to je výzva k výměně pachového filtru (Active AirClean). ■ Potvrďte výměnu filtru stisknutím  na displeji a vyměňte pachové filtry v držáku (viz kapitola „Čištění a ošetřování“, odstavec „Výměna pachového filtru“).
Na displeji svítí  a navíc zní signální tón.	Je aktivované nastavení <b>připomenutí: vyčistit větrací mřížku</b> : to je výzva k vyčištění větrací mřížky. ■ Potvrďte hlášení tím, že na displeji stisknete  , a vyčistíte větrací mřížku (viz kapitola „Čištění a ošetřování“, odstavec „Čištění větrací mřížky“).

	Příčina a odstranění
<p><b>Na příslušném ukazateli teploty chladicí zóny nebo mrazicí zóny svítí žlutě  a navíc zní varovný tón.</b></p>	<p>Byl aktivován <b>alarm dvířek</b> (viz kapitola „Teplotní alarm a alarm dvířek“).</p> <ul style="list-style-type: none"> <li>■ Stiskněte na displeji  .</li> </ul> <p>Varovné hlášení bylo potvrzeno a varovný tón utichne. Na ukazateli teploty se opět objeví skutečná okamžitá teplota.</p> <ul style="list-style-type: none"> <li>■ Zavřete příslušná dvířka přístroje.</li> </ul> <p>Varovný tón utichne.</p>
<p><b>Na ukazateli teploty mrazicí zóny svítí červeně  a navíc zní varovný tón.</b></p>	<p>Byl aktivován <b>teplotní alarm</b> (viz též kapitola „Teplotní alarm a alarm dvířek“): mrazicí zóna je v závislosti na nastavené teplotě příliš teplá nebo příliš studená. Důvody toho mohou být například:</p> <ul style="list-style-type: none"> <li>– Byla často otvírána dvířka přístroje.</li> <li>– Bylo zmrazováno velké množství potravin, aniž byla zapnuta funkce supermrazení.</li> <li>– Došlo k delšímu výpadku sítě (výpadku proudu).</li> <li>– Přístroj je vadný.</li> </ul> <ul style="list-style-type: none"> <li>■ Stiskněte na displeji  .</li> </ul> <p>Varovné hlášení bylo potvrzeno:   zhasne a varovný tón utichne.</p> <p>Na displeji se objeví spouštěcí obrazovka: na ukazateli teploty mrazicí zóny asi 1 minutu bliká nejvyšší teplota, jaká dosud panovala v mrazicí zóně. Potom ukazatel teploty přejde na aktuální teplotu v mrazicí zóně.</p> <p>Blikající zobrazení teploty můžete předčasně zrušit:</p> <ul style="list-style-type: none"> <li>■ Stiskněte ukazatel teploty mrazicí zóny.</li> </ul> <p>Zobrazená nejvyšší teplota se vymaže. Potom se na ukazateli teploty opět objeví skutečná aktuální teplota mrazicí zóny.</p> <ul style="list-style-type: none"> <li>■ Zrušte stav alarmu.</li> <li>■ Podle teploty zkontrolujte potraviny, zda nejsou částečně nebo dokonce úplně rozmrazené. Pokud tomu tak je, potraviny před opětovným zmrazením dále zpracujte (uvařte nebo upečte).</li> </ul>

## Co udělat, když ...




	Příčina a odstranění
<b>Na displeji svítí červeně  a navíc zní varovný tón.</b>	<p>Je indikován <b>výpadek sítě</b>: teplota v přístroji v posledních dnech nebo hodinách stoupla příliš vysoko vinou výpadku sítě nebo přerušení proudu.</p> <ul style="list-style-type: none"><li>■ Stiskněte na displeji .</li></ul> <p>Chybové hlášení bylo potvrzeno:  zhasne a varovný tón utichne.</p> <p>Na displeji se objeví spouštěcí obrazovka: na ukazateli teploty mrazicí zóny asi 1 minutu bliká nejvyšší teplota, jaká dosud panovala v mrazicí zóně. Potom ukazatel teploty přejde na aktuální teplotu v mrazicí zóně.</p> <p>Blikající zobrazení teploty můžete předčasně zrušit:</p> <ul style="list-style-type: none"><li>■ Stiskněte ukazatel teploty mrazicí zóny.</li></ul> <p>Zobrazená nejvyšší teplota se vymaže. Potom se na ukazateli teploty opět objeví skutečná aktuální teplota mrazicí zóny. Přístroj pak pracuje dále s posledním nastavením teploty.</p> <ul style="list-style-type: none"><li>■ Zrušte stav alarmu.</li><li>■ Podle teploty zkontrolujte potraviny, zda nejsou částečně nebo dokonce úplně rozmrazené. Pokud tomu tak je, potraviny před opětovným zmrazením dále zpracujte (vařením nebo pečením).</li></ul>





	Příčina a odstranění
<p>Na displeji svítí červeně , zobrazuje se chybový kód F s číslicemi a navíc zní varovný tón.</p>	<p>Vyskytuje se porucha.</p> <ul style="list-style-type: none"> <li>■ Vypněte varovný tón tak, že na displeji stisknete .</li> <li>■ Zavolejte servisní službu.</li> </ul> <p>Pro nahlášení poruchy potřebujete k zobrazenému chybovému kódu také modelové označení a výrobní číslo svého přístroje. Můžete si je nechat přímo zobrazit.</p> <ul style="list-style-type: none"> <li>■ Stiskněte za tím účelem na displeji <b>i</b>.</li> </ul> <p>Na displeji se zobrazí potřebné údaje o přístroji.</p> <p>Potvrzením pomocí <b>OK</b> zobrazení informací opustíte a znovu se Vám zobrazí chybový kód.</p> <p>Přístroj můžete vypnout také přímo ze zobrazení chyby.</p> <ul style="list-style-type: none"> <li>■ Stiskněte .</li> </ul> <p>Zobrazuje se <b>chyba přístroje</b>: tento údaj má vždy přednost a ukončí každé nastavování, které právě provádíte.</p> <p>Chyba přístroje se zobrazuje přednostně před existujícím alarmem dvířek nebo teplotním alarmem.</p>

## Co udělat, když ...

### Nefunguje vnitřní osvětlení.

Problém	Příčina a odstranění
<b>Nefunguje vnitřní osvětlení.</b>	<p>Přístroj není zapnutý.</p> <ul style="list-style-type: none"><li>■ Zapněte přístroj.</li></ul>
	<p>Je zapnutý <b>režim sabat</b>: displej je černý a přístroj chladí.</p> <ul style="list-style-type: none"><li>■ Dotkněte se displeje.</li></ul>
	<p>Potom se na displeji bíle zobrazuje  (viz kapitola „Provedení dalších nastavení“, odstavec „Zapnutí/vypnutí režimu sabat“).</p>
	<p>Vnitřní osvětlení se asi po 15 minutách, kdy byla otevřená dvířka přístroje, automaticky vypne kvůli přehřátí. Pokud důvodem není toto, vyskytuje se porucha.</p> <div data-bbox="404 671 1038 895" style="border: 1px solid gray; padding: 5px;"><p> <b>Nebezpečí úrazu elektrickým proudem při odhalených kabelech pod napětím.</b> Když sundáte kryt světla, můžete se dostat do styku se součástmi pod napětím. Neodstraňujte kryt světla. LED osvětlení smí vyměňovat a opravovat výhradně servisní služba.</p></div> <div data-bbox="404 911 1038 1134" style="border: 1px solid gray; padding: 5px;"><p> <b>Nebezpečí úrazu LED osvětlením.</b> Toto osvětlení odpovídá skupině rizika RG 2. Když je vadný kryt, může dojít k poranění očí. Při poškozeném krytu lampy se nedívejte optickými nástroji (lupou apod.) z bezprostřední blízkosti do osvětlení.</p></div> <ul style="list-style-type: none"><li>■ Zavolejte servisní službu.</li></ul>

Problém	Příčina a odstranění
<p><b>Nefunguje LED osvětlení na některé odkládací ploše.</b></p>	<p>Odkládací plocha není správně usazená v úchytech.</p> <ul style="list-style-type: none"> <li>■ Zkontrolujte správné usazení odkládací plochy v úchytech: odkládací plocha má na levém předním rohu kovové destičky (kontakty) pro napájení LED osvětlení elektrickým proudem.</li> <li>■ Zasouvejte odkládací plochu, dokud zřetelně nezačlepnou.</li> </ul>
	<p>Kovová destička není čistá a suchá.</p> <ul style="list-style-type: none"> <li>■ Vyčistěte ji suchou utěrkou a osušte ji utěrkou nepouštějící chloupky.</li> </ul>
	<p>Je vadné LED osvětlení na nerezové liště.</p> <div style="border: 1px solid gray; padding: 5px; margin-bottom: 10px;"> <p> <b>Nebezpečí úrazu elektrickým proudem při odhalených kabelech pod napětím.</b> Když sundáte kryt světla, můžete se dostat do styku se součástmi pod napětím. Neodstraňujte kryt světla. LED osvětlení smí vyměňovat a opravovat výhradně servisní služba.</p> </div> <div style="border: 1px solid gray; padding: 5px; margin-bottom: 10px;"> <p> <b>Nebezpečí úrazu LED osvětlením.</b> Toto osvětlení odpovídá skupině rizika RG 2. Když je vadný kryt, může dojít k poranění očí. Při poškozeném krytu lampy se nedívejte optickými nástroji (lupou apod.) z bezprostřední blízkosti do osvětlení.</p> </div> <ul style="list-style-type: none"> <li>■ Vyměňte odkládací plochu s LED osvětlením. Je k dostání u servisní služby.</li> </ul>

## Co udělat, když ...

Problém	Příčina a odstranění
<b>Nefunguje LED osvětlení na žádné odkládací ploše.</b>	<p>Natekla tekutina na LED osvětlení na odkládací ploše nebo na kovové destičky (kontakty) v levých úchytech.</p> <p>Bezpečnostní vypínání vypne LED osvětlení na všech odkládacích plochách.</p> <ul style="list-style-type: none"><li>■ Otřete nerezovou lištu s LED osvětlením vlhkou utěrkou, osušte ji nebo ji nechte uschnout mimo přístroj. Očistěte rovněž kovové destičky (kontakty) v úchytu.</li><li>■ Než zasunete odkládací plochu s osvětlením, dbejte na to, aby byly kontakty čisté a suché.</li><li>■ Zasouvejte odkládací plochu, dokud zřetelně nezačlepnou.</li><li>■ Zavřete dvířka přístroje.</li></ul> <p>Po opětovném otevření dvířek přístroje vnitřní osvětlení zase funguje.</p> <p>Pokud důvody nejsou toto, vyskytuje se porucha.</p> <ul style="list-style-type: none"><li>■ Zavolejte servisní službu.</li></ul>

### Všeobecné problémy s přístrojem

Problém	Příčina a odstranění
<b>Mrazené potraviny přimrzly k sobě.</b>	Obal potravin nebyl při ukládání suchý. ■ Uvolněte zmrazené potraviny tupým předmětem, např. rukojetí lžice.
<b>Jsou teplé vnější stěny přístroje.</b>	Nejedná se o závadu. Teplo vznikající výrobou chladu se využívá na to, aby se nevytvářelo orosení.
<b>Nezazní varovný tón, ačkoli jsou již delší dobu otevřená dvířka přístroje.</b>	Nejedná se o závadu! Varovný tón byl vypnut v nastavovacím režimu (viz kapitola „Provedení dalších nastavení“, odstavec „Nastavení/vypnutí hlasitosti varovných a signálních tónů“).

## Příčiny hluků

Normální hluky	Čím vznikají?
<b>Brrrrr ...</b>	Bručení pochází z motoru (kompresor). Při zapínání motoru může být krátkodobě trochu hlasitější.
<b>Blubb, blubb ...</b>	Bublání, klokotání nebo bzučení pochází z chladiva tekoucího trubkami.
<b>Klik ...</b>	Cvakání je slyšet vždy, když termostat zapíná nebo vypíná motor.
<b>Sssrrrrr ...</b>	Tiché šumění může pocházet od proudu vzduchu uvnitř přístroje.
<b>Knack ...</b>	Praskání je slyšet vždy, když v přístroji dochází k dilataci materiálu.
Uvědomte si, že se hlukům pocházejícím z motoru a proudění v chladicím okruhu nelze vyhnout!	

Hluky	Příčina a odstranění
<b>Klepání, chrastění, řinčení</b>	Přístroj nestojí rovně. Vyrovnajte ho pomocí vodováhy. Použijte na to stavěcí nohy pod přístrojem nebo je něčím podložte.
	Přístroj se dotýká jiného nábytku nebo přístrojů. Odsuňte ho.
	Vyklájí se nebo vážnou zásuvky, koše nebo odkládací plochy. Zkontrolujte vyjímatelné díly a případně je znovu nasadte.
	Navzájem se dotýkají lahve nebo nádoby. Mírně je od sebe odsuňte.

## Kontakt při závadách

Při závadách, které nedokážete odstranit sami, podejte prosím zprávu Vašemu specializovanému prodejci Miele nebo servisní službě Miele.

Telefonní číslo servisní služby Miele najdete na konci tohoto dokumentu.

Servisní služba bude potřebovat modelové označení a výrobní číslo. Oba údaje najdete na typovém štítku.

Typový štítek najdete uvnitř přístroje.

## Zobrazení informací o přístroji

Tyto informace naleznete v nastavovacím režimu pod informace **i** (viz kapitola „Provedení dalších nastavení“, odstavec „Vyžádání informací“) nebo na typovém štítku ve vnitřním prostoru přístroje.

### – Zobrazení licenčních ujednání

Pod © si můžete nechat zobrazit použité licence.

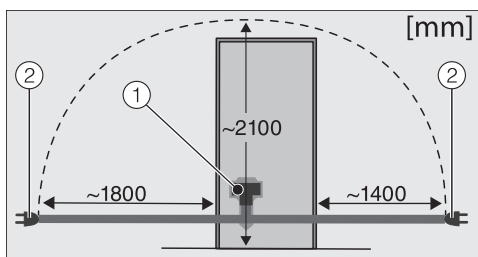
## Záruka

Záruční doba činí 2 roky.

Další informace k záručním podmínkám ve své zemi obdržíte u servisní služby Miele.

## Elektrické připojení

Přístroj smí být připojen výhradně přiloženým přívodním síťovým kabelem (střídavý proud 50 Hz, 220–240 V).



- ① přístrojová zástrčka
- ② síťová zástrčka

Delší přívodní síťový kabel je k dostání u servisní služby Miele.

Jištění musí být minimálně 10 A.

Přístroj smí být připojen pouze k řádně nainstalované zásuvce s ochranným kontaktem. Připojení, instalace a bezpečnostní opatření musí být v souladu s příslušnými normami: ČSN EN 60 335.

Aby bylo v případě nouze možné odpojit přístroj rychle od proudu, musí být zásuvka umístěná mimo oblast zadní strany přístroje a musí být snadno přístupná.

Pokud po vestavbě již není přístupná zásuvka, musí být v místě instalace k dispozici odpojovací zařízení všech pólů. Za odpojovací zařízení se považují vypínače se vzdáleností rozpojených kontaktů nejméně 3 mm. Patří k nim např. jističe vedení, pojistky a stykače (EN 60335).

Síťová zástrčka ani síťový kabel přístroje se nesmí dotýkat zadní strany tohoto přístroje, protože by se mohly poškodit jeho vibracemi. To by mohlo způsobit zkrat.

K zásuvkám v oblasti zadní strany tohoto přístroje by se neměly připojovat ani jiné přístroje.

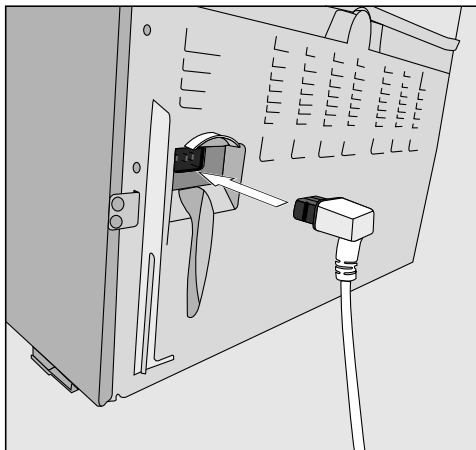
Připojení přes prodlužovací kabel není dovoleno, protože prodlužovací kabely nezaručují nutnou bezpečnost přístroje (např. nebezpečí přehřátí).



Přístroj nesmí být připojen k elektrickým střídačům, které se používají při automatickém zásobování elektrickou energií, například při napájení ze **solárních systémů**.

Při zapnutí přístroje může jinak dojít k bezpečnostnímu vypnutí kvůli napěťovým špičkám. Může se poškodit elektronika. Stejně tak se přístroj nesmí provozovat ve spojení s takzvanými **úspornými zástrčkami**, protože omezují přívod elektrické energie k přístroji a přístroj se přehřívá.

## Připojení přístroje




- Zasuňte zástrčku přístroje na zadní straně přístroje.

Dbejte na to, aby byla zástrčka přístroje správně zaklapnutá.


- Zasuňte síťovou zástrčku přístroje do zásuvky.


Přístroj je nyní připojený k elektrické síti:

Na displeji se objeví .


Postupujte nyní podle kroků, jak jsou popsány v kapitole „Zapnutí a vypnutí přístroje“, odstavec „Zapnutí přístroje“.

## Pokyny pro umístění

 Nebezpečí požáru a poškození zařízeními vydávajícími teplo. Zařízení vydávající teplo se mohou vznítit a zapálit přístroj. Nestavte na přístroj zařízení vydávající teplo jako např. malé pečicí trouby, dvojsvařiče nebo toastovače.

 Nebezpečí požáru a poškození přístroje otevřenými plameny. Otevřené plameny mohou přístroj zapálit. Nepřibližujte se k přístroji s otevřenými plameny jako například svíčkou.

### Umístění side-by-side

 Nebezpečí poškození kondenzátem na venkovních stěnách přístroje. Při vysoké vlhkosti vzduchu se může vysrážet kondenzát na venkovních stěnách přístroje a vést ke korozi. Zásadně nestavte přístroj vedle dalších modelů.

Váš přístroj nelze v žádném případě umístit způsobem „side-by-side“, protože v bočních stěnách nemá zabudované topení.

Informujte se u Vašeho specializovaného prodejce, jaké kombinace jsou s Vaším přístrojem možné.


## Místo instalace

Vhodná je suchá místnost, kterou je možno dobře větrat.

Při volbě místa instalace myslíte prosím na to, že pokud přístroj postavíte v bezprostřední blízkosti topení, sporáku nebo jiného zdroje tepla, vzroste jeho spotřeba energie. Rovněž je třeba se vyhnout přímému slunečnímu záření. Čím vyšší je teplota v místnosti, tím déle běží kompresor a tím vyšší je spotřeba energie.

Při vestavbě přístroje kromě toho dbejte následujícího:

- Zásuvka musí být umístěná mimo oblast zadní strany přístroje a v případě nouze musí být snadno přístupná.
- Síťová zástrčka ani síťový kabel se nesmí dotýkat zadní strany přístroje, protože by se mohly poškodit jeho vibracemi.
- K zásuvkám v oblasti zadní strany tohoto přístroje by se neměly připojovat ani jiné přístroje.

 Nebezpečí poškození kondenzátem na venkovních stěnách přístroje.

Při vysoké vlhkosti vzduchu se může vysrážet kondenzát na venkovních stěnách přístroje a vést ke korozi.

Aby se tomu předešlo, doporučuje se umístit přístroj s dostatečným větráním v suché nebo klimatizované místnosti.

Po umístění se přesvědčte, že se správně zavírají dvířka přístroje, byly dodrženy uvedené větrací a odvětrávací profily a přístroj byl umístěn podle popisu.

## Klimatická třída

Přístroj je koncipován pro určitou klimatickou třídu (rozsah teplot v místnosti), jejíž meze musí být dodrženy. Klimatická třída je uvedena na typovém štítku uvnitř přístroje.

Klimatická třída	Teplota v místnosti
SN	+10 až +32 °C
N	+16 až +32 °C
ST	+16 až +38 °C
T	+16 až +43 °C

Nižší teplota v místnosti vede k delší klimatické době kompresoru. To může vést k vyšším teplotám v přístroji a tím k následným škodám.

# Pokyny pro umístění

## Větrání a odvětrávání

⚠ Nebezpečí požáru a poškození v důsledku nevhodného větrání.

Při nedostatečném větrání přístroje se častěji zapíná kompresor a běží delší dobu. To povede ke zvýšené spotřebě energie a ke zvýšené provozní teplotě kompresoru, což může mít za následek jeho poškození.

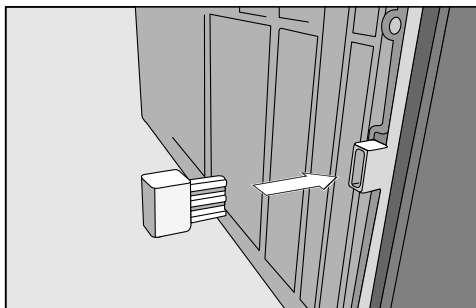
Dbejte na dostatečné větrání a odvětrání přístroje.

Bezpodmínečně dodržujte uvedené větrací a odvětrávací profily. Větrací a odvětrávací profily nesmí být zakryty nebo zastavěny.

Vzduch u zadní stěny přístroje se ohřívá.

## Montáž přiložených distančních stěnových opěrek

Aby bylo dosaženo deklarované spotřeby energie a zabráněno se vytváření kondenzátu při vysoké teplotě okolí, je nutno použít distanční stěnové opěrky. S namontovanými distančními stěnovými opěrkami se zvětší hloubka přístroje asi o 15 mm. Pokud opěrky nepoužijete, nemá to vliv na funkčnost přístroje. Při menší vzdálenosti od zdi se ovšem nepatrně zvýší spotřeba energie.



- Namontujte distanční stěnové opěrky na zadní straně přístroje vlevo dole a vpravo dole.

## Omezení úhlu otevření dvířek přístroje

Panty dvířek jsou z výroby nastavené tak, aby bylo možné otevřít dvířka přístroje v úhlu až 115°. Pokud například dvířka přístroje při otvírání narážejí na sousední stěnu, měli byste úhel otvírání dvířek omezit asi na 90°:

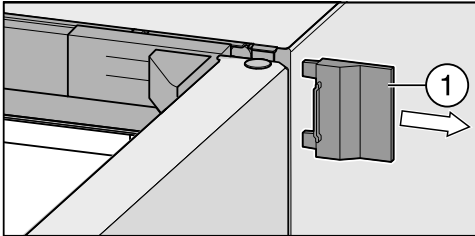
Omezovače otevření dvířek by se měly namontovat před umístěním přístroje.

## Montáž omezovače otevření dvířek

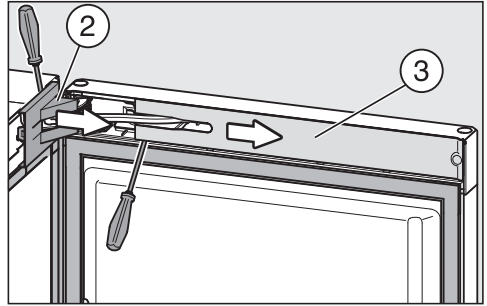
■ Vytáhněte síťovou zástrčku nebo vypněte jistič domovní instalace.

### - Demontáž tlumiče zavírání dvířek

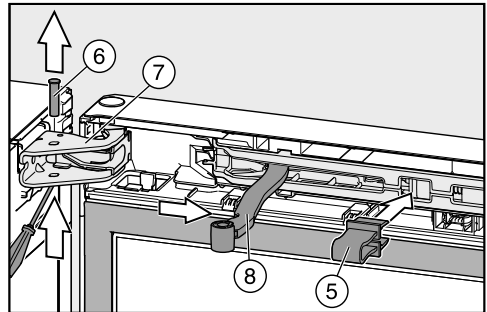
■ Otevřete dvířka přístroje.



■ Odsuňte pravý vnější kryt ①.



■ Sundejte kryt ② z pantu dvířek a kryt ③ z tlumiče zavírání dvířek.



■ Zaklapněte červenou pojistku ⑤ (je přiložena k přístroji) do otvoru.

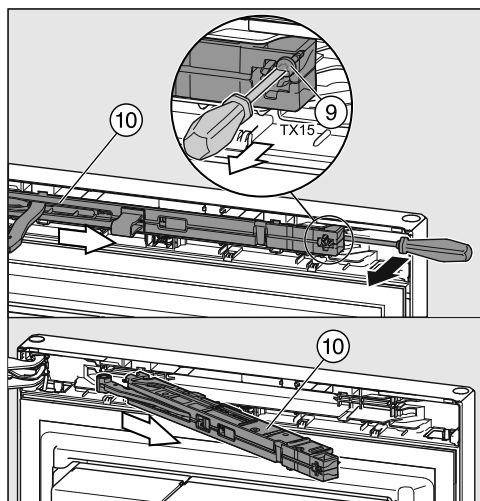
Přes pojistku se nemůže smrštít tlumič zavírání dvířek a nedá se sklápnout uchycení dvířek.

Červenou pojistku odstraňte až poté, co k tomu budete vyzváni.

■ Vysuňte čep ⑥ na pantu dvířek ⑦ a odejměte ho.

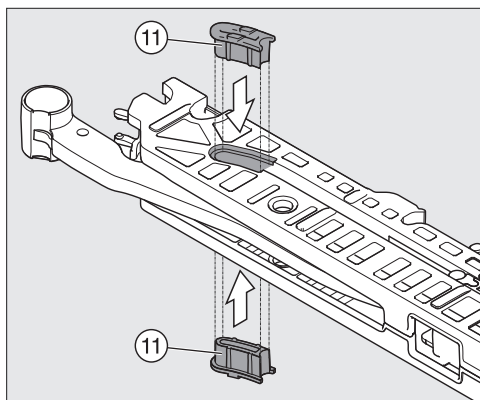
■ Odklopte kloubové rameno ⑧ tlumiče zavírání dvířek z pantu dvířek.

## Pokyny pro umístění



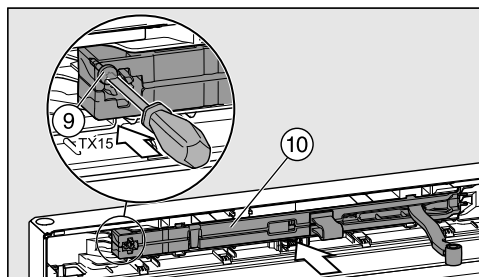
- Vyšroubujte šroub ⑨ na tlumiči zavírání dvířek ⑩ a zasuněte šroubovák za tlumič.
- Odejměte tlumič zavírání dvířek ⑩.

### - Montáž omezovače otevření dvířek

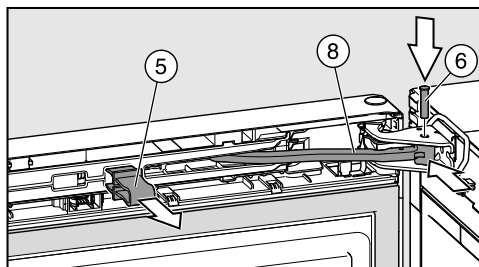


- Zatlačte po jednom omezovači otevření dvířek ⑪ shora a zespodu.

### - Montáž tlumiče zavírání dvířek

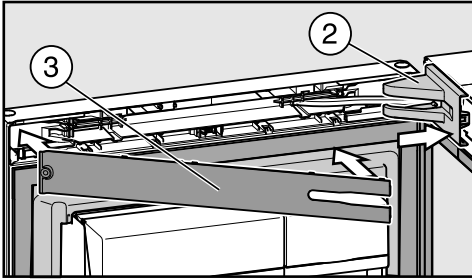


- Nejprve tlumič zavírání dvířek ⑩ nasadte zešikma až na doraz na straně pantu.
- Zasuňte pak druhý konec tlumiče zavírání dvířek do vybrání.
- Přišroubujte tlumič zavírání dvířek šroubem ⑨.

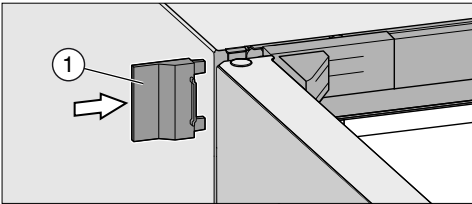


- Zasuňte kloubové rameno ⑧ do otvoru pantu dvířek.
- Zasuňte čep ⑥ shora na pant. Šroubovákem ho zašroubujte (asi ¼ otáčky) tolik, až obě západky na úložném čepu správně zapadnou do drážek.
- Vytáhněte červenou pojistku ⑤.

**Tip:** Pokud budete někdy později chtít znovu změnit směr otvírání dvířek, červenou pojistku uschovejte.



- Nasadte krytku ② na pant dvířek.
- Nasadte panel ③, aby zapadl.



- Nasuňte vnější kryt ①.
- Zavřete dvířka přístroje.

## Umístění přístroje

⚠ Přístroj postavte s pomocníkem.

⚠ Přístroj umísťujte jen v nenaplňném stavu.

⚠ Na choulostivých podlahách posouvajte přístroj opatrně, aby se podlaha nepoškodila.

Pro snadnější umístění přístroje se na jeho zadní straně nachází nahoře přepravní úchyty a dole přepravní kolečka.

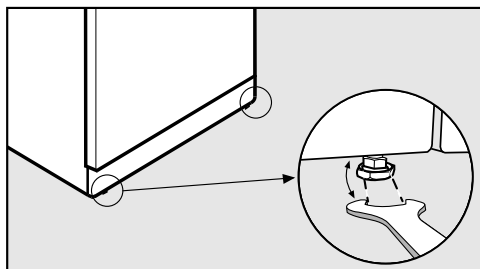
- Umístěte přístroj už teď co nejbližší stanovenému místu instalace.
- Připojte přístroj k elektrické síti podle popisu v kapitole „Elektrické připojení“.
- Posuňte přístroj opatrně na stanovené místo instalace.
- Umístěte přístroj distančními stěnovými opěrkami (pokud jsou namontované) případně zadní stranou přímo ke zdi.

⚠ Nebezpečí poškození dvířek přístroje.

Dvířka přístroje mohou narážet na stěnu místnosti a poškodit se tím. Chraňte skleněná dvířka před narážením, např. plstěnými dorazy na stěně místnosti.

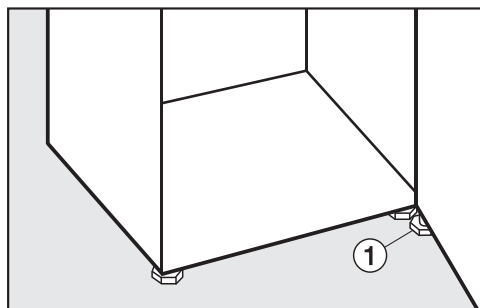
# Pokyny pro umístění

## Vyrovnání přístroje



- Pomocí přiloženého vidlicového klíče vyrovnejte přístroj předními stavěcími nožkami tak, aby stál pevně a rovně.

## Podepření dvířek přístroje



- Přiloženým plochým klíčem **v každém případě** vyšroubujte stavěcí nohu ① na spodním uchycení dvířek tolik, aby dosedala na zem. Potom nohu vyšroubujte o další ¼ otáčky.

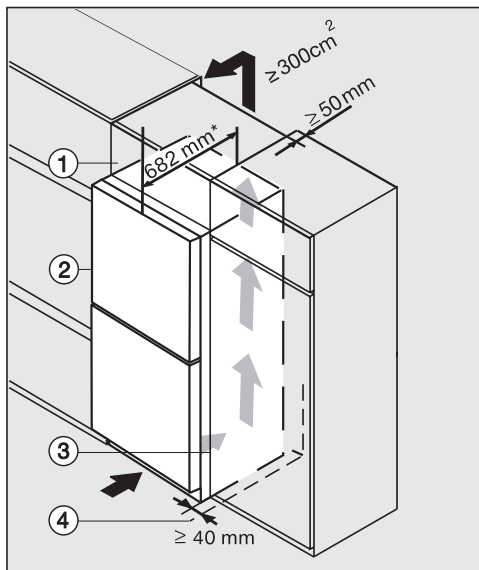
## Vestavba přístroje do kuchyňské linky

⚠ Nebezpečí požáru a poškození v důsledku nevhodného větrání.

Při nedostatečném větrání přístroje se častěji zapíná kompresor a běží delší dobu. To povede ke zvýšené spotřebě energie a ke zvýšené provozní teplotě kompresoru, což může mít za následek jeho poškození.

Dbejte na dostatečné větrání a odvětrání přístroje.

Bezpodmínečně dodržujte uvedené větrací a odvětrávací profily. Větrací a odvětrávací profily nesmí být zakryty nebo zastavěny.



- ① nástavná skříň
- ② přístroj
- ③ kuchyňská skříň
- ④ stěna



\* U přístrojů s namontovanými distančními stěnovými opěrkami se hloubka přístroje zvětší asi o 15 mm.

Přístroj lze vestavět do každé kuchyňské linky a umístit hned vedle kuchyňské skříně. Čelní stěna přístroje musí být nejméně o 82 mm předsazená oproti čelu kuchyňské skříně. Díky tomu se dají bezvadně otvírat a zavírat dvířka přístroje. Pro výškové vyrovnání přístroje s kuchyňskou linkou lze nad přístrojem umístit odpovídající nastavnou skříň ①.

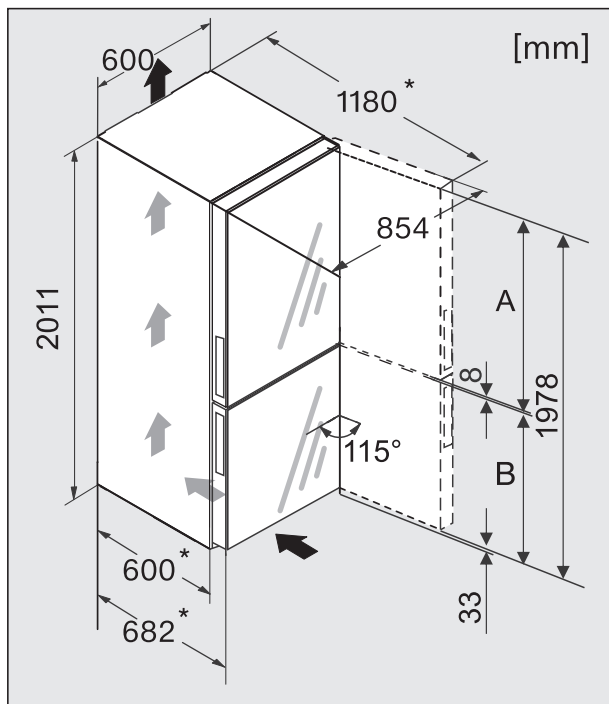
Při umístění přístroje u stěny ④ je na straně pantů mezi stěnou ④ a přístrojem ② nutný odstup nejméně 40 mm.

Čím větší je odvětrávací profil, tím energeticky úsporněji pracuje kompresor.

- Pro větrání a odvětrávání je na zadní straně přístroje nutno zajistit odtažový kanál hloubky nejméně 50 mm po celé šířce nastavné skříně.
- Odvětrávací profil pod stropem místnosti musí činit nejméně  $300 \text{ cm}^2$ , aby byl možný nerušený odtah zahřátého vzduchu.

# Pokyny pro umístění

## Rozměry přístroje




\* Rozměr bez namontovaných distančních stěnových opěrek. Použijete-li přiložené opěrky, zvětší se hloubka přístroje o 15 mm.

	<b>A</b> [mm]	<b>B</b> [mm]
<b>KFN 29683 D obsw</b>	1180	790
<b>KFN 29683 D brws</b>	1180	790

# Změna směru otvírání dvířek

Přístroj se dodává s pravými dvířky. Pokud potřebujete levá dvířka, musíte přestavět směr jejich otvírání.

 **Nebezpečí úrazu a poškození při změně směru otvírání dvířek.**

Pokud změnu směru otvírání dvířek provádí jediná osoba, hrozí zvýšené nebezpečí úrazu a poškození.

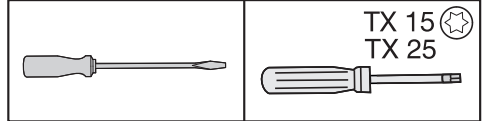
Změnu směru otvírání dvířek provádějte bezpodmínečně s pomocníkem.

Když je poškozené těsnění nebo vyklouzlo z drážky, nemusí se případně správně zavírat dvířka přístroje a poklesne chladicí výkon. Ve vnitřním prostoru se vytváří kondenzát a může se vytvořit námraza.

Nepoškodte těsnění dvířek a dbejte na to, aby nevyklouzlo z drážky.

## Příprava změny směru otvírání dvířek

Pro změnu směru otevírání dvířek budete potřebovat následující nářadí:

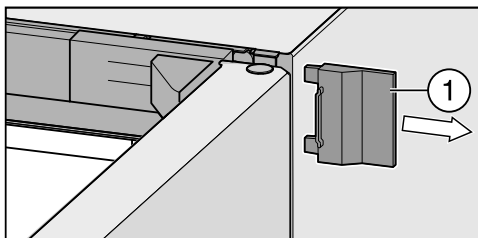


- Pro ochranu dvířek přístroje a svojí podlahy před poškozením během přestavby směru otvírání dvířek rozprostřete na podlaze před přístrojem vhodnou podložku.
- Vyměňte úložné police / přihrádku na lahve v dvířkách přístroje.

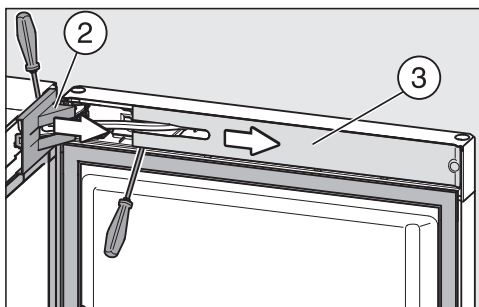
# Změna směru otvírání dvířek

## Odejmutí horních krytů

- Otevřete dvířka přístroje.

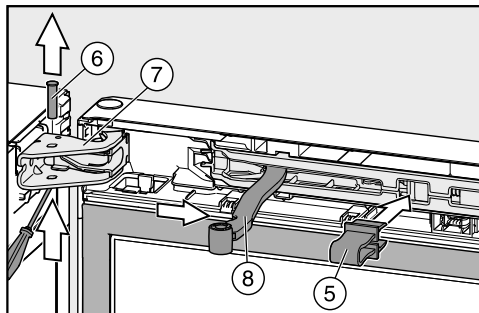


- Odsuňte pravý vnější kryt ①.



- Sundejte kryt ② z pantu dvířek a kryt ③ z tlumiče zavírání dvířek.

## Uvolnění horního tlumiče zavírání dvířek



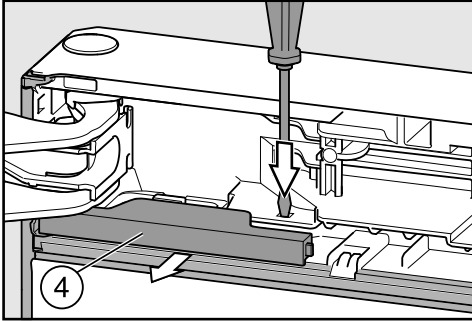
- Zaklapněte červenou pojistku ⑤ (je přiložena k přístroji) do otvoru.

Přes pojistku se nemůže smrštít tlumič zavírání dvířek a nedá se sklpnout uchycení dvířek.

Červenou pojistku odstraňte až poté, co k tomu budete vyzváni.

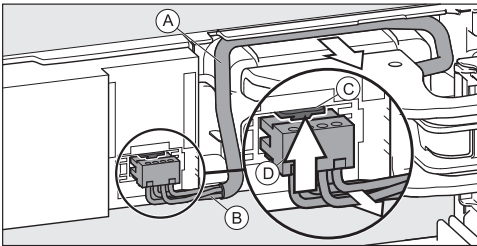
- Vysuňte čep ⑥ na pantu dvířek ⑦ a odejměte ho.
- Odklopte kloubové rameno ⑧ tlumiče zavírání dvířek z pantu dvířek.

## Změna směru otvírání dvířek

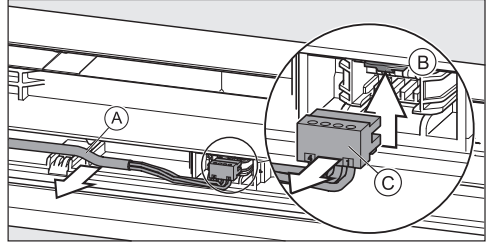


- Plochým šroubovákem zatlačte dolů příchytku a vytáhněte kryt ④ ze západky.

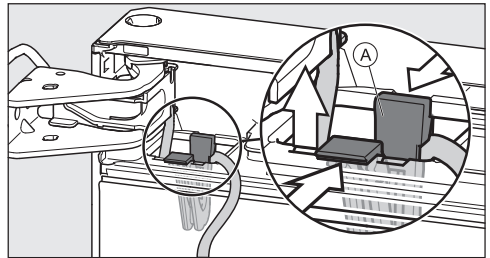
### Uvolnění spojovacího kabelu u horního pantu dvířek



- Opatrně uvolněte kabel ① nad pantem dvířek z vodítka.
- Opatrně vytáhněte prameny kabelu ② z kanálku.
- Zatlačte příchytku ③ nahoru a opatrně vytáhněte konektor ④.



- Opatrně uvolněte šedý kabel ① z vodítka v dvířkách přístroje.
- Zatlačte příchytku ② nahoru.
- Opatrně vytáhněte konektor ③.



- Zatlačte příchytku ① k sobě a vytáhněte kabelovou příchytku s kabelem, který je na ní upevněný.

# Změna směru otvírání dvířek

## Odejmutí horních dvířek přístroje

⚠ Nebezpečí úrazu při odnímání horních dvířek přístroje!

Jakmile v následujícím odstraníte čep na pantu dvířek, nebudou již za-  
jistěná horní dvířka přístroje.

Dvířka přístroje musí přidržovat další osoba.

⚠ Nebezpečí úrazu při odnímání horních dvířek přístroje!

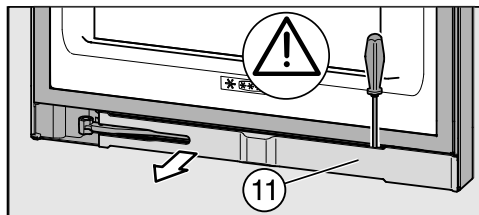
Jakmile úložný čep nezůstane za-  
strčený v prostředním uchycení  
dvířek, nýbrž v horních dvířkách  
přístroje, nebudou zajištěna spodní  
dvířka a mohou spadnout.

Dbejte na to, aby úložný čep zůstal  
zastrčený v prostředním uchycení  
dvířek a ve spodních dvířkách  
přístroje.

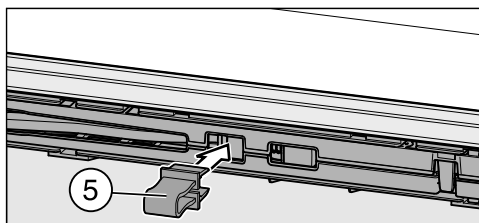
- Odejměte horní dvířka přístroje a po-  
stavte je opatrně stranou.

## Uvolnění spodního tlumiče za- vírání dvířek

- Otevřete spodní dvířka přístroje.

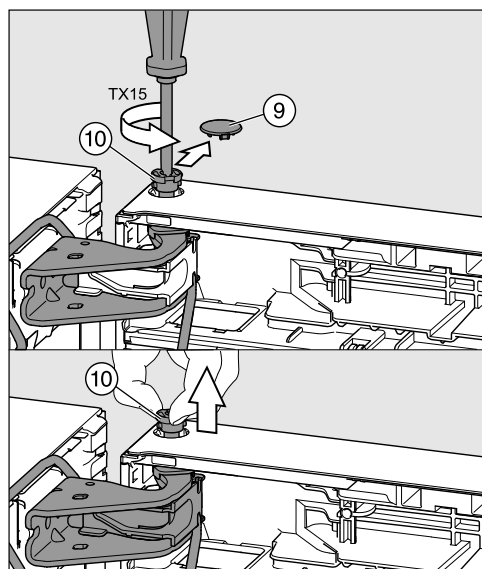


- Odejměte panel ⑪.



- Zaklapněte červenou pojistku ⑤ (je  
přiložena k přístroji) do otvoru.

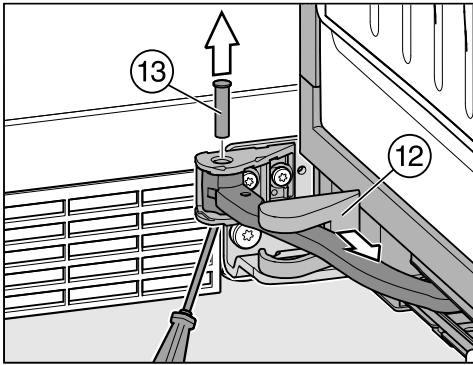
Přes pojistku se nemůže smrštít tlumič  
zavírání dvířek a nedá se sklpnout  
uchycení dvířek.



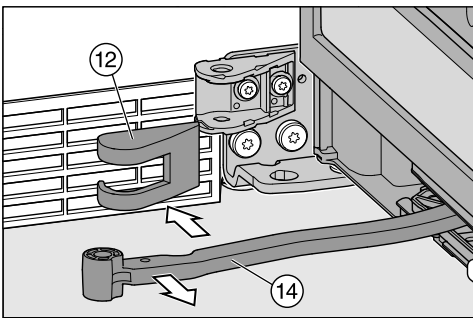
- Opatrně stáhněte pojistnou krytku ⑨.
- Vyšroubujte trochu čep ⑩ (asi ¼ otá-  
čky), až to cvakne.
- Nyní čep ⑩ prsty úplně vytáhněte.

## Změna směru otvírání dvířek

Červenou pojistku odstraňte až poté, co k tomu budete vyzváni.



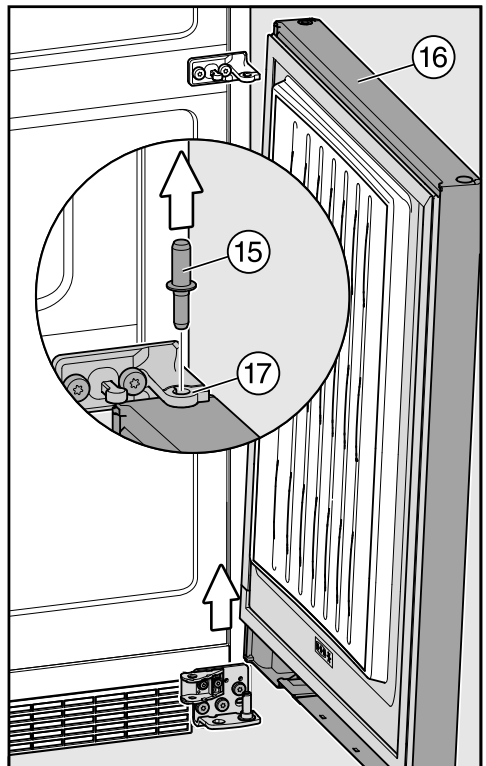
- Stáhněte kryt 12 a posouvejte ho na tlumiči zavírání dvířek dál, dokud nebude dobře přístupné uchycení dvířek.
- Zespolu vysuňte čep 13 na uchycení dvířek a odejměte ho.



- Odklopte kloubové rameno 14 tlumiče zavírání dvířek z uchycení dvířek a odstraňte kryt 12.

### Odejmutí spodních dvířek přístroje

⚠ Nebezpečí úrazu při odnímání spodních dvířek přístroje.  
Jakmile v následujícím odstraníte úložný čep ze spodních dvířek přístroje, nebudou již spodní dvířka zajištěná.  
Spodní dvířka přístroje pevně držte.



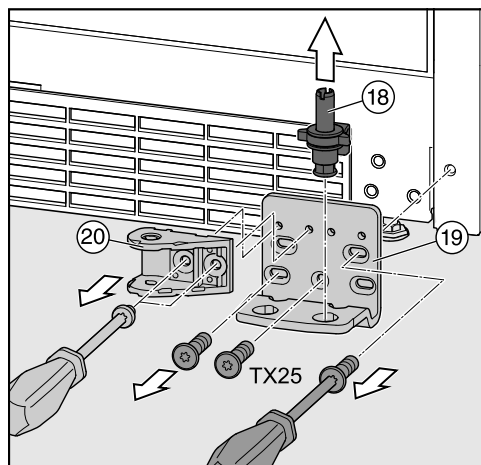
- Vytáhněte úložný čep 15 z úložného pouzdra spodních dvířek přístroje 16.

**Tip:** Dávejte pozor na šedou plastovou krytku 17 na prostředním uchycení dvířek. Při odnímání dvířek přístroje může spadnout.

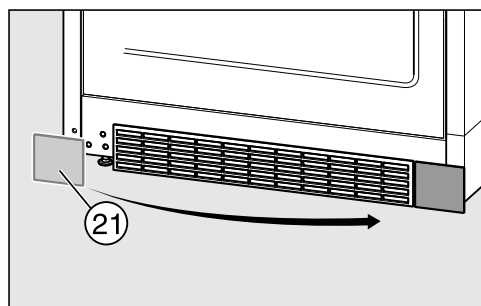
## Změna směru otvírání dvířek

- Odejměte spodní dvířka přístroje ⑯ směrem nahoru a opatrně je odložte.

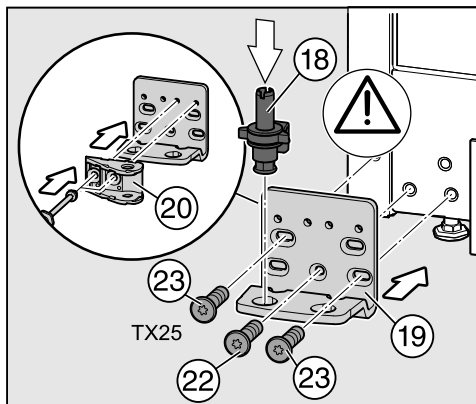
### Přemístění spodního uchycení dvířek



- Vytáhněte nahoru kompletní úložný čep ⑱ s podložkou a stavěcí nohou.
- Odšroubujte uchycení dvířek ⑲.
- Odšroubujte držák ⑳ tlumiče zavírání dvířek.



- Odejměte krytku ⑳ a nasadte ji na druhou stranu.

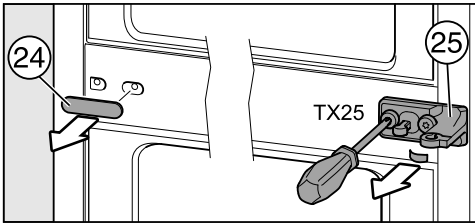


- Otočte držák ⑳ o 180° a přišroubujte ho do dvou protějších děr uchycení dvířek.
- Přišroubujte uchycení dvířek ⑲ na druhé straně, začněte šroubem ⑳ dole uprostřed.
- Potom zašroubujte oba zbývající šrouby ㉓.
- Nasadte opět kompletní úložný čep ⑱ s podložkou a stavěcí nohou.

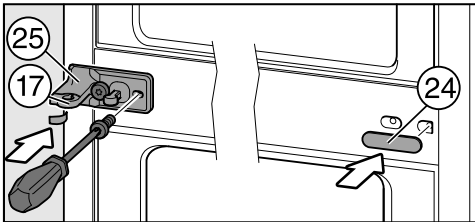
Západka na úložném čepu musí opět směřovat dozadu.



## Přemístění prostředního uchycení dvířek



- Sundejte krytku (24).
- Odšroubujte uchycení dvířek (25) s ochrannou fólií pod ním.



- Otočte uchycení dvířek (25) o 180° a přišroubujte je s ochrannou fólií na druhou stranu.

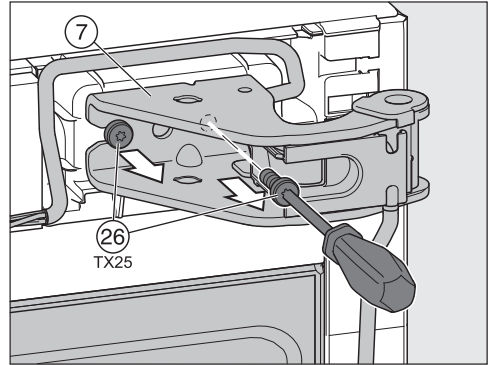
Ochranná fólie chrání před poškozením pláště přístroje.

- Nasadte šedou plastovou krytku (17) otočenou o 180° opět na uchycení dvířek.

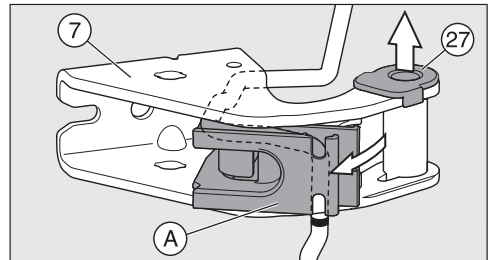
**Tip:** Plastová kryтка (17) je usazená na vyčnívajícím úložném pouzdru tak, aby bylo zakryto zesponu a ze strany.

- Nasadte krytku (24) otočenou o 180° opět na druhou stranu.

## Přemístění horního pantu dvířek

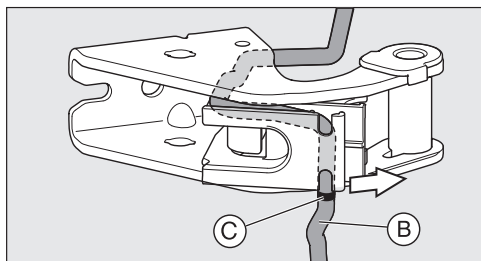


- Vyšroubujte šrouby (26) na pantu dvířek (7) a odejměte pant spolu s kabelem.

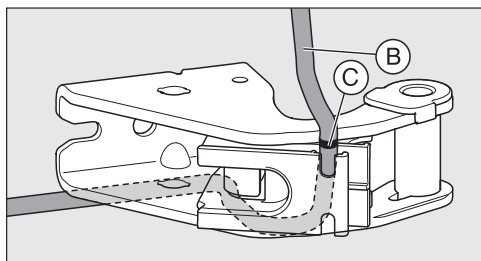


- Vytáhněte úložné pouzdro (27) z vodička na pantu dvířek (7).
- Vytočte držák kabelu (A).

## Změna směru otvírání dvířek

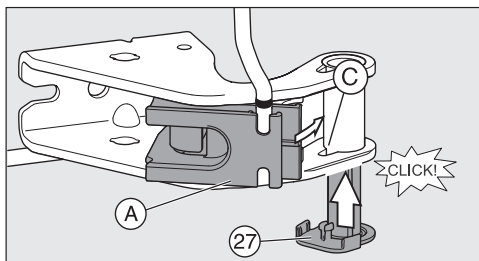


- Uvolněte kabel ② z vodička.

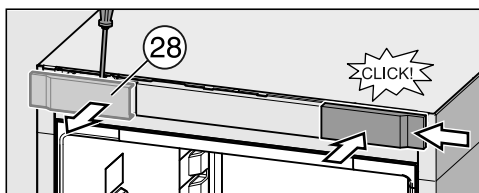


Dbejte na značku ③ na kabelu. Značka musí opět lícovat s hranou držáku kabelu ④.

- Nasadte kabel ② zrcadlově obráceně.

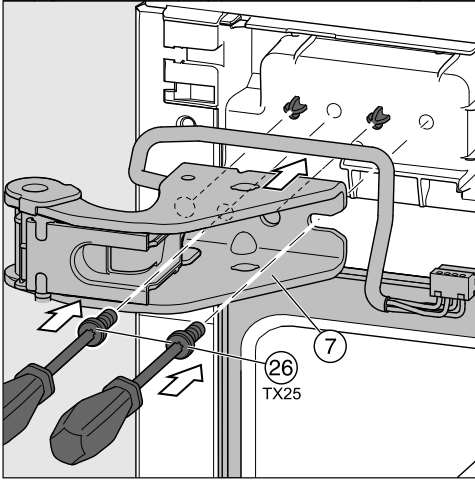


- Zasuňte držák kabelu ④.
- Nasadte úložné pouzdro ②7 z druhé strany tak, aby zaklaplo.



- Sundejte krytku ②8.
- Nasadte krytku otočenou o 180° opět na druhou stranu. Za tím účelem posuňte krytku do strany a pak ji naklapněte.

# Změna směru otvírání dvířek



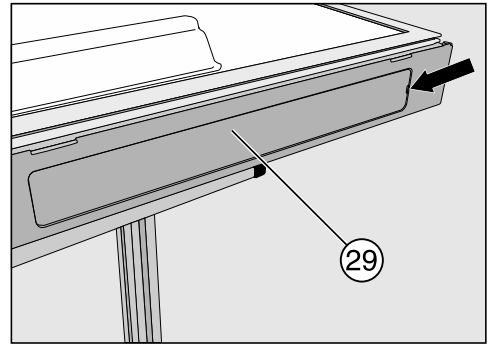
- Nasadte horní pant dvířek ⑦ na čepy na přístroji.
- Pevně přišroubujte pant dvířek ⑦ pomocí šroubů ②⑥.

## Příprava dvířek přístroje

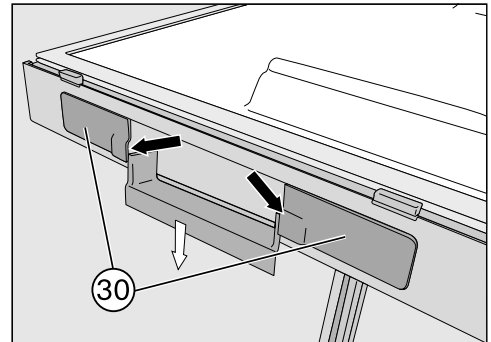
**Tip:** Pro ochranu dvířek před poškozením rozprostřete vhodnou podložku na pevný podklad. Pak na ni položte odmontovaná dvířka vnějším čelem směrem dolů.

Na obou dvířkách přístroje proveďte následující kroky.

## Premístění pomůcky na otvírání dvířek

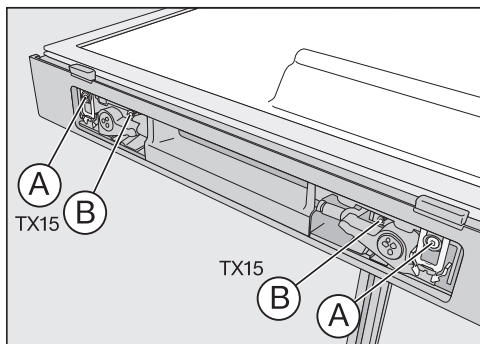


- Odstraňte kryt ②⑨ z otvoru pro úchyt.

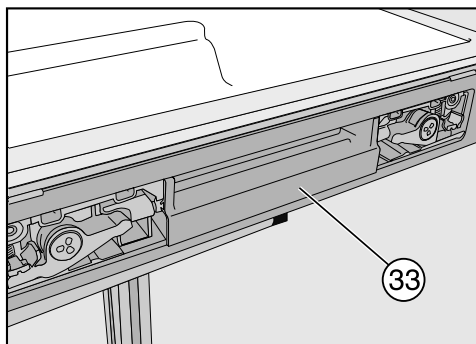


- Odstraňte kryty ③① vpravo a vlevo z úchytu.

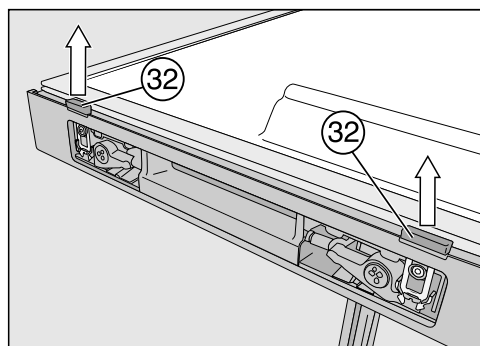
## Změna směru otvírání dvířek



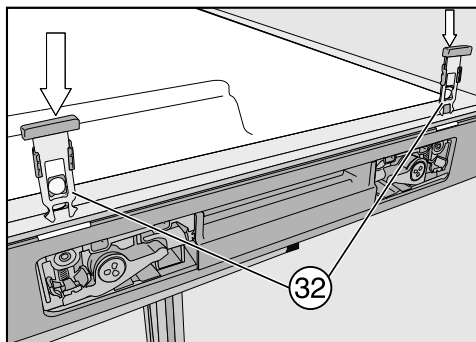
- Úplně vyšroubujte šroub s šedým plastovým límcem **A** a šroub bez límce **B**.



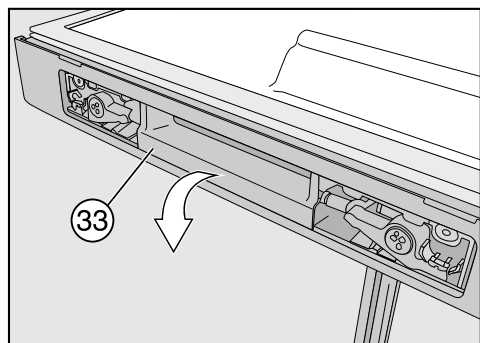
- Nasadte pomůcku na otvírání dvířek **33** znovu na druhé straně.



- Vytáhněte otvírací šoupátka dvířek **32** silou nahoru.



- Zasouvejte otvírací šoupátka dvířek **32** skrz vybrání, dokud neza-  
klapnou.



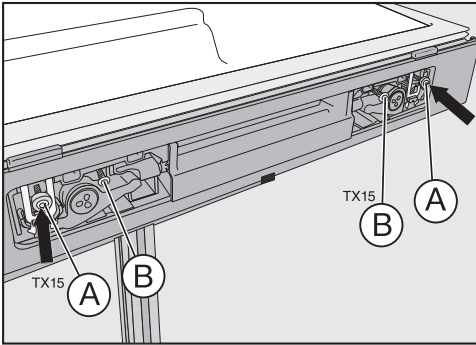
- Odejměte nyní pomůcku na otvírání dvířek **33**.

Plošně zarovnaná strana otvíracího šoupátka dvířek při tom musí směřovat k těsnění dvířek. Plastový špalík na šoupátku nesmí dosedat na těsnění dvířek, nýbrž musí směřovat k vnější hraně dvířek přístroje.

# Změna směru otvírání dvířek

## Přemístění tlumiče zavírání dvířek

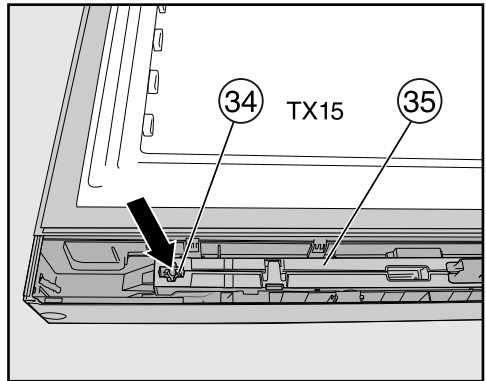
Pokud chcete omezit úhel otevření dvířek asi na 90°, tak před opětovným nasazením tlumiče zavírání dvířek namontujte přiložené omezovače (viz kapitola „Pokyny pro umístění“, odstavec „Omezení úhlu otevření dvířek přístroje“).



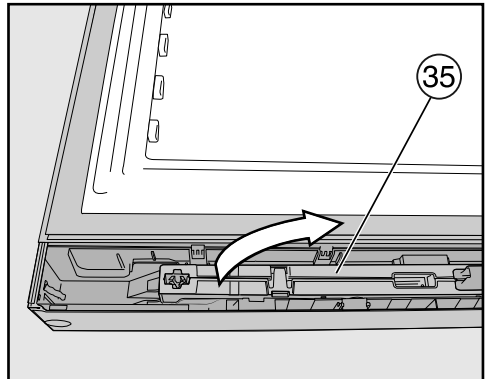
- Upevněte pomůcku na otvírání dvířek pomocí šroubu s plastovým límcem **A** a šroubu bez límce **B**. Šrouby neutahujte příliš pevně!

**Tip:** Manipulací s pomůckou na otvírání dvířek zkontrolujte, zda se snadno pohybuje. Pokud by tomu tak nebylo, musíte šrouby opět trochu povolit.

- Nasadte kryty **29** a **30**.

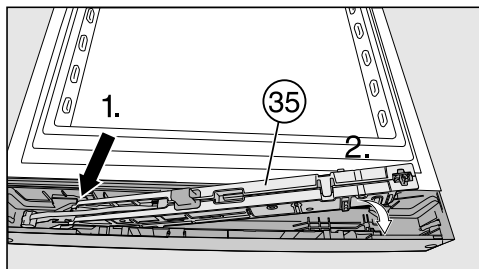


- Vyšroubujte šroub **34** na tlumiči zavírání dvířek **35** a zasuňte šroubovák za tlumič.



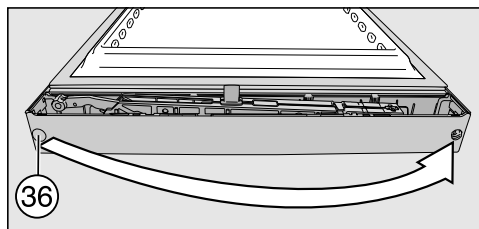
- Odejměte tlumič zavírání dvířek **35** a otočte ho o 180°.

## Změna směru otvírání dvířek



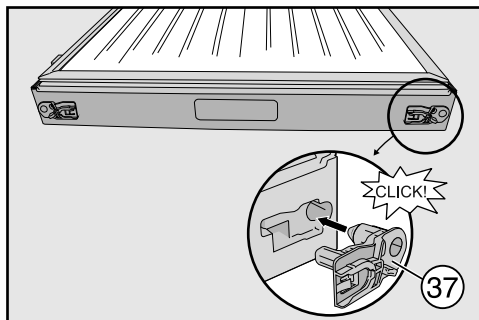
- Nejprve tlumič zavírání dvířek 35 nasadíte zešikma až na doraz na straně pantu.
- Zasuňte pak druhý konec tlumiče zavírání dvířek do vybrání.
- Přišroubujte tlumič zavírání dvířek šroubem 34.

### Přemístění zátky úložného pouzdra dvířek



- Vytáhněte zátku 36 z úložného pouzdra dvířek a nasadte ji opět na druhé straně.

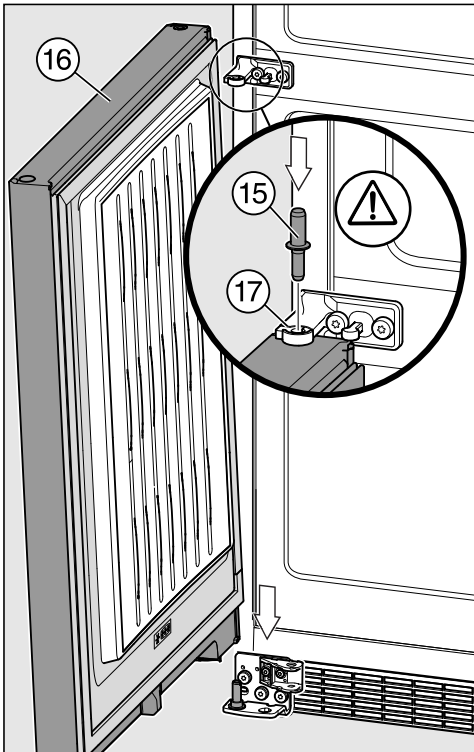
### Nasazení přiloženého úložného pouzdra do horních dvířek přístroje



- Nasadte úložné pouzdro 37 (je přiložený k přístroji) do otvoru na spodním okraji dvířek přístroje.
- Odstraňte úložné pouzdro na druhé straně.

**Tip:** Pokud budete chtít někdy později znovu změnit směr otvírání dvířek, úložné pouzdro uschovejte.

## Montáž spodních dveřík přístroje

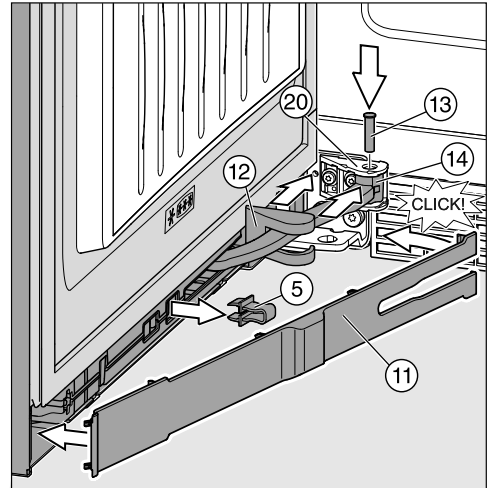


- Nasadte dvířka přístroje 16 shora na úložný čep.
- Nasadte prostřední úložný čep 15 skrz prostřední uchycení dvířek 17 do úložného pouzdra spodních dveřík přístroje.

**Důležité!** Zápádka na úložném čepu musí opět směřovat dozadu.

## Upevnění spodního tlumiče zavírání dveřík

- Otevřete spodní dvířka přístroje.



- Nasuňte kryt 12 na kloubové rameno 14 tlumiče zavírání dveřík.
- Otevřete dvířka přístroje o 90°.
- Zasuňte kloubové rameno 14 do otvoru v držáku 20.
- Shora nasadte čep 13 na uchycení dvířek. Šroubovákem ho zašroubujte (asi 1/4 otáčky) tolik, až obě západy na úložném čepu správně zapadnou do drážek.
- Posouvejte kryt 12 na kloubovém rameni 14 tlumiče zavírání dveřík dál, až zaklapne na držáku tlumiče.
- Vytáhněte červenou pojistku 5.

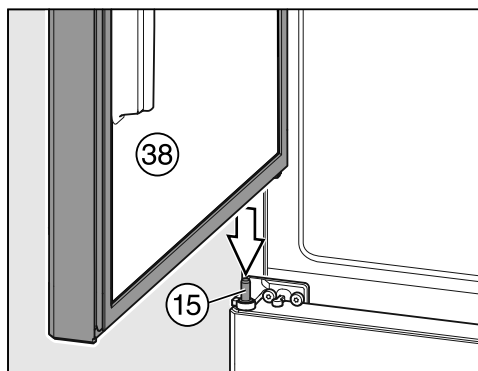
**Tip:** Pokud budete někdy později chtít znovu změnit směr otvírání dveřík, červenou pojistku uschovejte.

- Nasadte panel 11 nejprve zešíkma vůči boku pantu a pak ho zaklapněte.

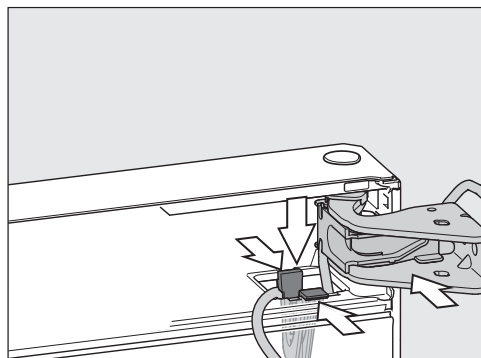
## Změna směru otvírání dvířek

- Zavřete dvířka přístroje.

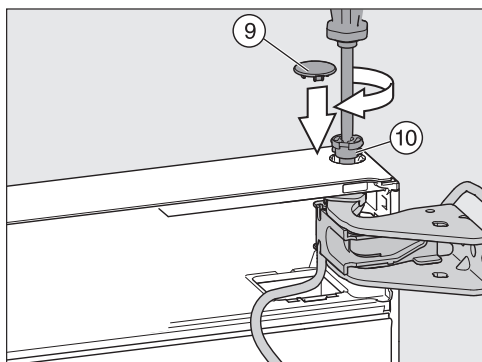
### Montáž horních dvířek přístroje



- Nasadte horní dvířka přístroje ③⑧ na prostřední úložný čep ①⑤ a horní otvor na straně pantu na dvířkách přístroje zaveďte na pant dvířek s úložným pouzdrem.



- Nasadte držák s kabelem, který je na něm připevněný, do otvoru: přichytka s delším otvorem přitom musí směřovat dopředu.
- Tlačte držák dolů, dokud nezaklapne přichytka.

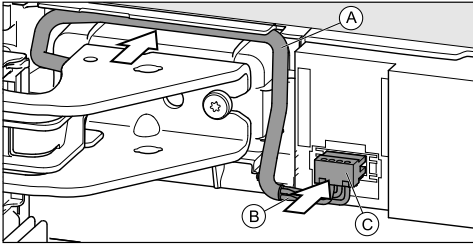


- Nasadte čep ①⑩ prsty do úložného pouzdra dvířek.
- Zašroubujte čep ①⑩ (asi ¼ otáčky), až to cvakne.
- Nasadte pojistnou krytku ⑨ na čep.

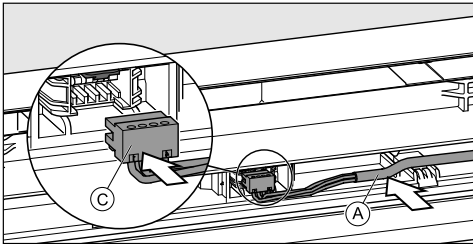
Dvířka přístroje budou namontovaná a zajištěná teprve tehdy, až bude správně nasazená pojistná krytka ⑨.



## Montáž spojovacího kabelu na horním pantu dvířek



- Zaveďte kabel (A) nad pant dvířek a nasadte konektor (C).
- Opatrně uložte prameny kabelu (B) do kanálku.
- Opatrně uložte šedý kabel (A) do vodička nad uchycením dvířek.

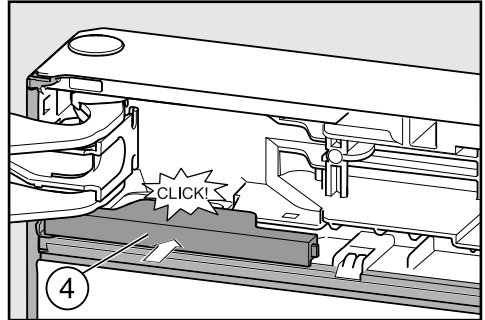


- Uložte šedý kabel (A) do vodička.
- Nasadte konektor (C).

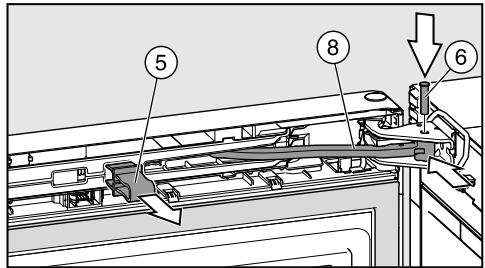
**Tip:** V případě potřeby uložte zbývající délku kabelu ve vodičku jako smyčku.

## Upevnění horního tlumiče zavírání dvířek

- Otevřete dvířka přístroje o 90°.



- Zasuňte kryt (4), dokud nezažlape.



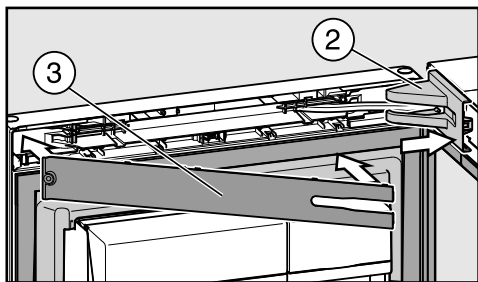
- Zasuňte kloubové rameno (8) do otvoru pantu dvířek.
- Nasadte shora čep (6) na pant dvířek. Šroubovákem ho zašroubujte (asi 1/4 otáčky) tolik, až obě západky na úložném čepu správně zapadnou do drážek.
- Vytáhněte červenou pojistku (5).

**Tip:** Pokud budete někdy později chtít znovu změnit směr otvírání dvířek, červenou pojistku uschovejte.

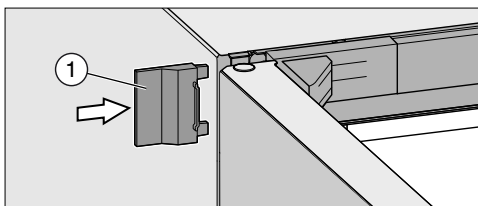
## Změna směru otvírání dvířek

---

### Nasazení horních krytů



- Nasadte krytku ② na pant dvířek.
- Nasadte panel ③, aby zaklapl.



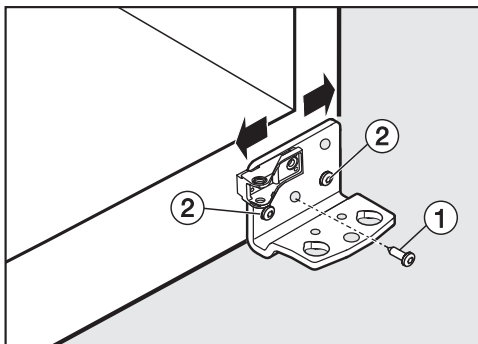
- Nasuňte vnější kryt ①.
- Zavřete dvířka přístroje.

## Vyrovnání dvířek přístroje

Dvířka přístroje je možno dodatečně vyrovnat vzhledem k opláštění přístroje.

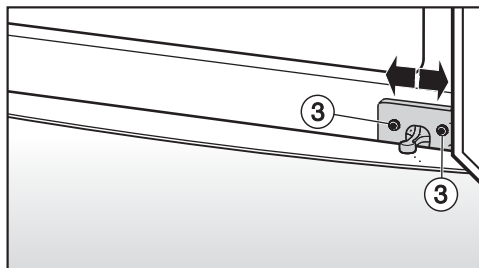
Na následujícím obrázku nejsou dvířka přístroje vyobrazena zavřená, aby bylo možné lépe rozpoznat postupy.

Vyrovnejte spodní dvířka přístroje prostřednictvím vnějších podélných děr ve spodním uchycení dvířek:



- Vyšroubujte prostřední šroub ① na uchycení dvířek.
- Trochu vyšroubujte dva vnější šrouby ②.
- Vyrovnajte dvířka posunutím uchycení dvířek doleva nebo doprava.
- Potom pevně utáhněte šrouby ②, šroub ① nemusíte znovu šroubovat.

Vyrovnejte horní dvířka přístroje prostřednictvím podélných děr v prostředním uchycení dvířek:



- Trochu vyšroubujte dva šrouby ③.
- Vyrovnajte dvířka posunutím uchycení dvířek doleva nebo doprava.
- Potom pevně utáhněte šrouby ③.







The Miele logo consists of the word "Miele" in a bold, white, sans-serif font, set against a solid black rectangular background.

Miele spol. s r.o.  
Holandská 4, 639 00 Brno  
Tel.: 543 553 111-3  
Fax: 543 553 119  
Servis-tel.: 543 553 741-5  
E-mail: [info@miele.cz](mailto:info@miele.cz)  
Internet: [www.miele.cz](http://www.miele.cz)

**Servisní služba Miele  
příjem servisních zakázek  
800 MIELE1  
(800 643531)**

Miele & Cie. KG  
Carl-Miele-Straße 29  
33332 Gütersloh  
Německo

KFN 29683 D obsw, KFN 29683 D brws

cs-CZ

M.-Nr. 10 641 540 / 01